



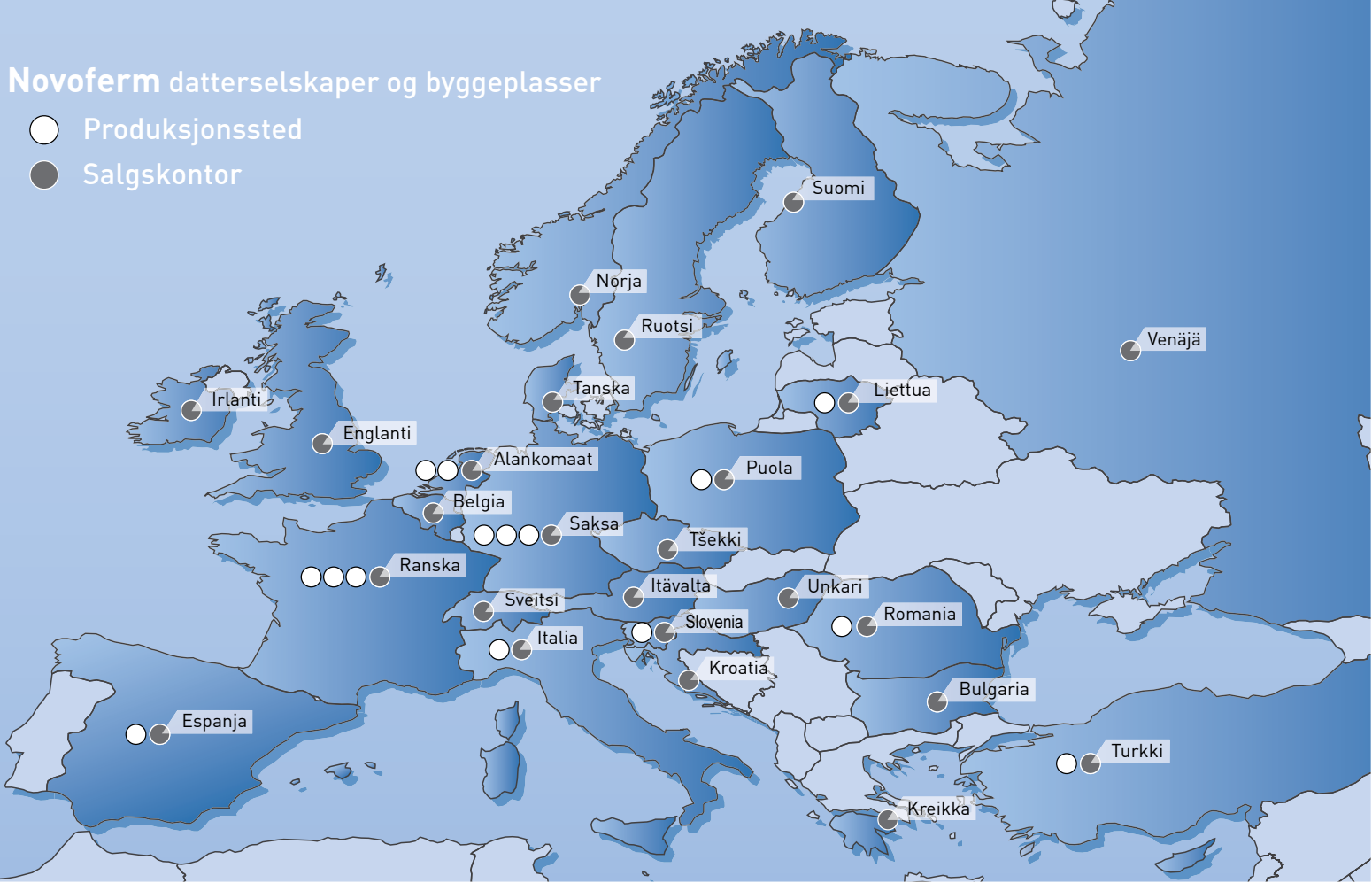
Nosto-ovet

Vahvaa teknologiaa



Novoferm datterselskaper og byggeplasser

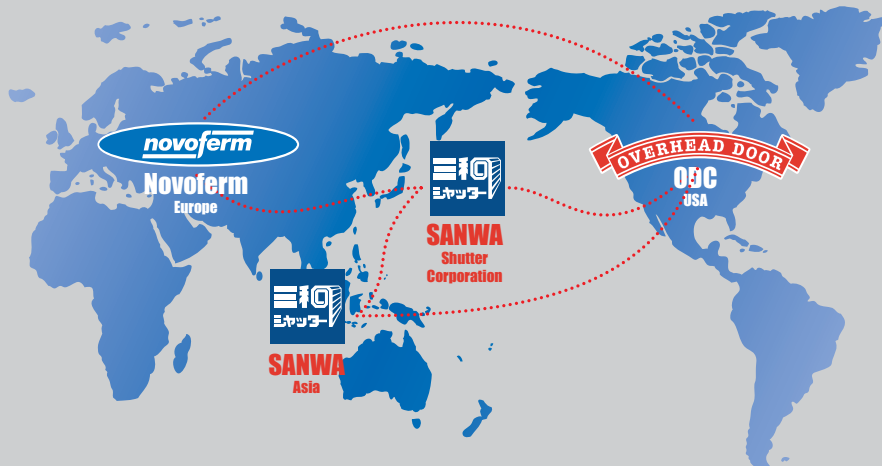
- Produksjonssted
- Salgskontor



Kansainvälinen Novoferm

Novoferm on osa Sanwa Group -konsernia. Vuonna 1956 perustetun Sanwan vuotuinen kokonaisliikevaihto yli 60 maassa tapahtuvasta mynnistä on yli 2 miljardia euroa, ja sillä on yli 8 700 työntekijää. Se onkin maailman suurin metalliovijärjestelmien valmistaja. Sanwan tuotantoon kuuluvat teollisuusovet, palo-ovet, autotallien ovet, rullaovet ja automatiikat. Tuotteitamme käytetään ympäri maailmaa erilaisiin teollisuuden, kaupan ja asuinrakennusten tarkoituksiin. Novoferm on jo yli kolmenkymmenen vuoden ajan erikoistunut erilaisiin teollisuuden, kauppajen ja asuinrakennusten kulkujärjestelmiin.

Tarjolla on runsaasti erilaisia malleja, viimeistelyjä sekä käyttö- ja asennusmahdollisuuksia, joten saat käyttöösi aina juuri sopivan ratkaisun. Huolehdimme koko prosessista: teknisestä neuvonnasta, suunnittelusta, tuotannosta, asennuksesta ja käyttötuesta paikan päällä. Kaikista projektin näkökohdista, kuten olennaisimpien standardien ja lakien ehdottomasta noudattamisesta, huolehditaan aina tiukasti, minkä ansiosta selviät huomattavasti vähemmällä vaivannäöllä. Teollisuusovien ja paloovien lisäksi Novofermin valikoimaan sisältyy kattava valikoima kuormaustuotteita. Modernit kuormaustuotteemme takaavat kuorma-autojen tehokkaan ja vedottoman lastauksen ja purkamisen.





Sisältö

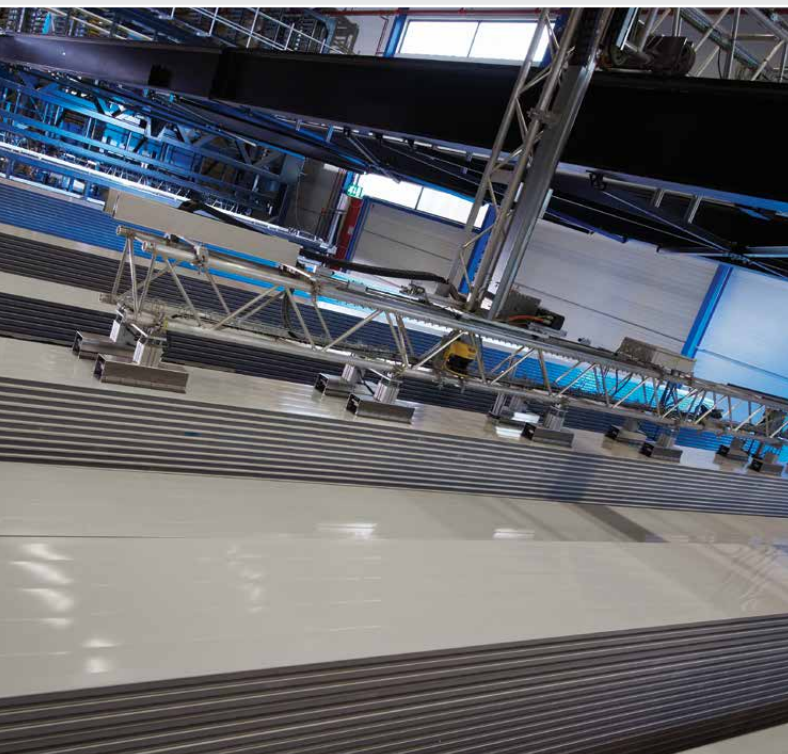
• Novoferm, vahvoja ovia kaikkialle	4
• Nykyaikaista tuotantoa	5
• Tarkkaa logistiikkaa	6
• Kriteerit nosto-oville	7
• Thermo 40 mm	8
• Thermo 60 mm	10
• Näkymä sisältä, Thermo 40/60 mm	12
• Novofermin oma valikoima	14
• Ikkunatyypit	15
• NovoLux 40 mm	16
• NovoLux 60 mm	18
• NovoLux XL 40/60 mm	20
• Näkymä sisältä, NovoLux 40/60 mm	22
• NovoLux 40 mm/60 mm ikkunan karmit	24
• Johdejärjestelmät	26
• Näkymä sisältä	28
• Johdejärjestelmien yleiskuvaus	30
• Ovikoneistot	32
• Ohjauskeskuksen ominaisuudet	34
• Lisäohjausominaisuudet	36
• Mekaaniset turvalaitteet	38
• Elektroniset turvalaitteet	40
• Käynti- ja sivuovet 40/60 mm	42
• Erillinen käyntiovi nosto-oven vieressä	44
• Nosto-oveen integroitu käyntiovi	46
• Integroitu käyntiovi hätäuloskäyntinä	48
• Käyntiovien lisävarusteet ja vaihtoehdot	50
• NovoSpeed Thermo	52
• Tekniset tiedot	54
• Huomautukset	56
• Muut Novoferm-tuotteet	58

Novoferm, vahvoja ovia kaikkialle

Erottuvia, luotettavia, kestäviä

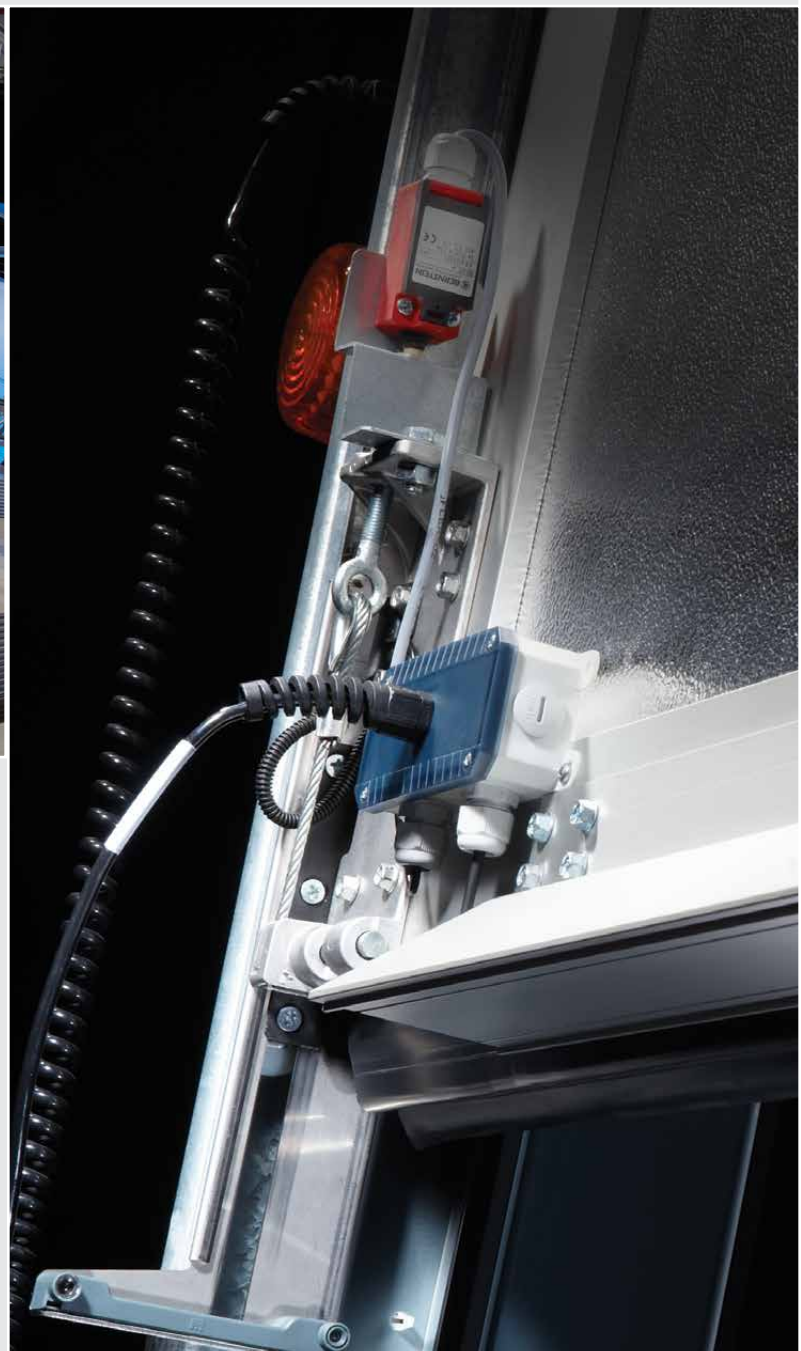
Ovemme ovat aina auki

Novoferm avaa kokonaisen mahdollisuuksien maailman, kun kyse on teollisuuden nosto-ovista. Novoferm-ovi erottuu kaikista muista ovista – muotoilultaan, käsittelyltään, yksityiskohdiltaan ja monipuolisuudeltaan. Novoferm-ovet ovat erottuvia, luotettavia ja kestäviä, hieno esimerkki innovaatiovoimasta, jota olet tottunut odottamaan Novoferm Doorsilta, jonka ovet ovat olleet avoimina jo vuodesta 1995!



Laatua jokaisessa yksityiskohdassa

Novofermillä ei ajatella pelkkiä ovia vaan kokonaisia ratkaisuja. Suunnittelu- ja valmistusprosessissa ovat etusijalla asiakkaan erityisvaatimukset ja -toiveet. Siten tulokseksi saadaan ovia, joille on tunnusomaista laatu ja yksilöllisyys aina pienimpiin yksityiskohtiin saakka. Näitä ovia markkinoilla tarvitaan kaikilla sektoreilla ja kaikissa rakennuksissa. Itse asiassa kohtaat Novoferm-oven todennäköisesti kaikkialla, mihin menet.

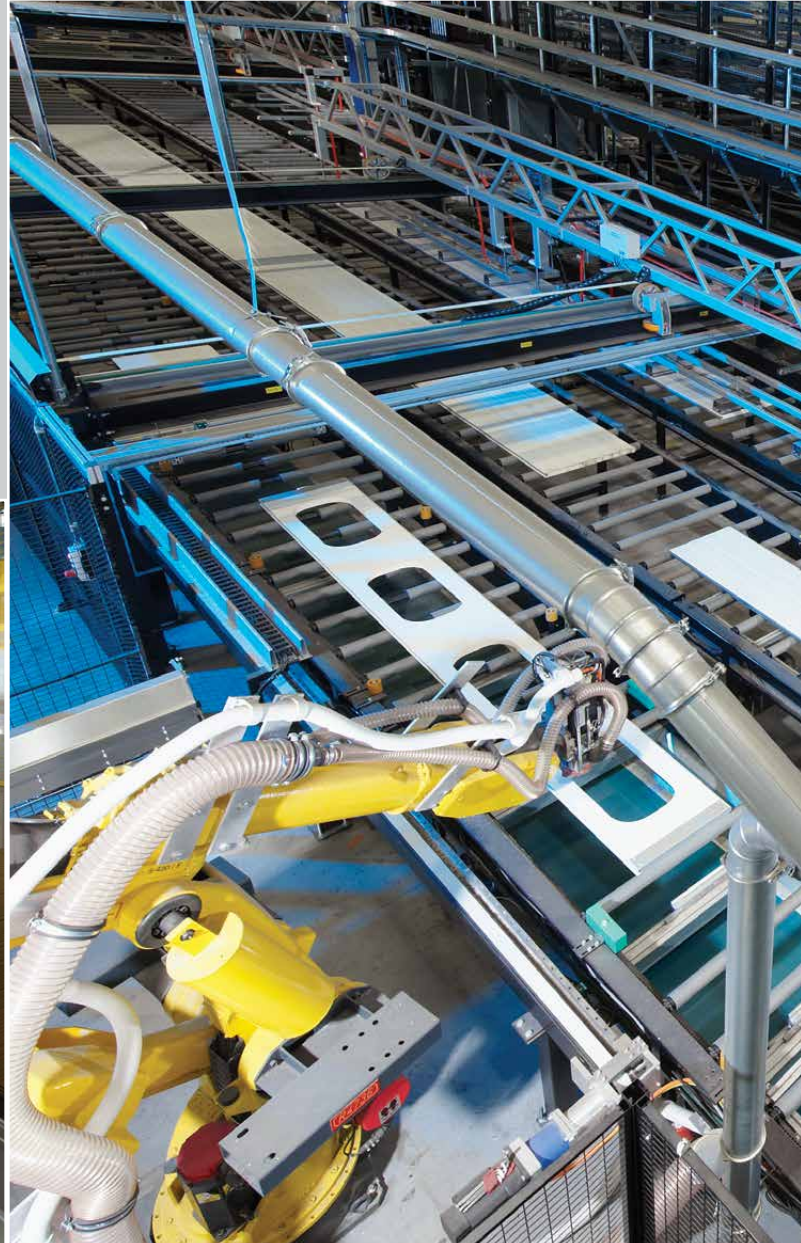


Nykyaikaista tuotantoa

Innovatiivisia uranuurtajia

Kaikki saman katon alla

Novoferm tuottaa kaiken talon sisällä ja tiukkojen eurooppalaisten lakien, sääntöjen ja määräysten mukaisesti. Näin takaamme, että Novoferm-ovesi täyttää tiukimmat mahdolliset vaatimukset. Teemme myös strategista yhteistyötä huipputuottajien kanssa. Siksi pystymme tarjoamaan kattavan valikoiman ovia teollisuuden tarpeisiin sekä autotalleihin, kaikkien yhden luotetun katon alta. Ostamme osia ja komponentteja maailman tunnetuimmilta tavarantoimittajilta, jotta Novoferm pystyy takaamaan alallamme ainutlaatuisen laatutason.



Tuotannosta toimitukseen

Ovilamellimme ja johdejärjestelmämme on räätälöity tilausten mukaan käyttäen modernien tuotantohalliemme automatisoituja välineitä. Rakennamme tarvittavat kiinnitysjärjestelmät omalla tehtaallamme, ja osien valmistuksesta vastaavat asiantuntevat tavarantoimittajamme, joilla on käytössään tarvittavat erikoistyökalut. Kaikki pakettiin sisältyvät komponentit noudetaan esiohjelmoidusta paikasta varastostamme, ja ne ovat valmiita toimitettaviksi asiakkaan haluamaan paikkaan.

Älykkäämpää ja parempaa

Novoferm pyrkii olemaan uranuurtaja, joten yritys investoi jatkuvasti ihmisiin, materiaaleihin ja välineisiin. Samaan aikaan ymmärrämme, että teollisuusovien hankkivan asiakkaan keskeinen huolenaihe on hinta. Se ei kuitenkaan tarkoita, että meidän pitäisi tinkiä laadusta, joten keskitymme täysin entistäkin älykkäämpien ja parempien tuotantomenetelmien kehittämiseen. Ainoastaan näin voimme edelleen myydä laadukkaita tuotteita erittäin edullisesti.

Tarkkaa logistiikkaa

Palvelukeskeisyyttä ja kustannussäästöjä

Juuri ajoissa minne ikinä haluat

Novoferm ei ainoastaan suunnittele ja valmista tuotteitaan, vaan huolehdimme asiakkaamme puolesta kaikesta, logistiikasta ja asennuksesta huoltoon. Jotta käytössäsi olisi täysi tuki ympäri vuorokauden, olemme jakaneet Alankomaat neljään tunnistettavissa olevaan myyntialueeseen. Voit milloin tahansa kääntyä näiden keskusten puoleen saadaksesi yksilöllistä neuvontaa ja vastauksia mahdollisiin kysymyksiisi. Keskusten osoitteet luetellaan tämän esitteen takana.



Ovien laskenta

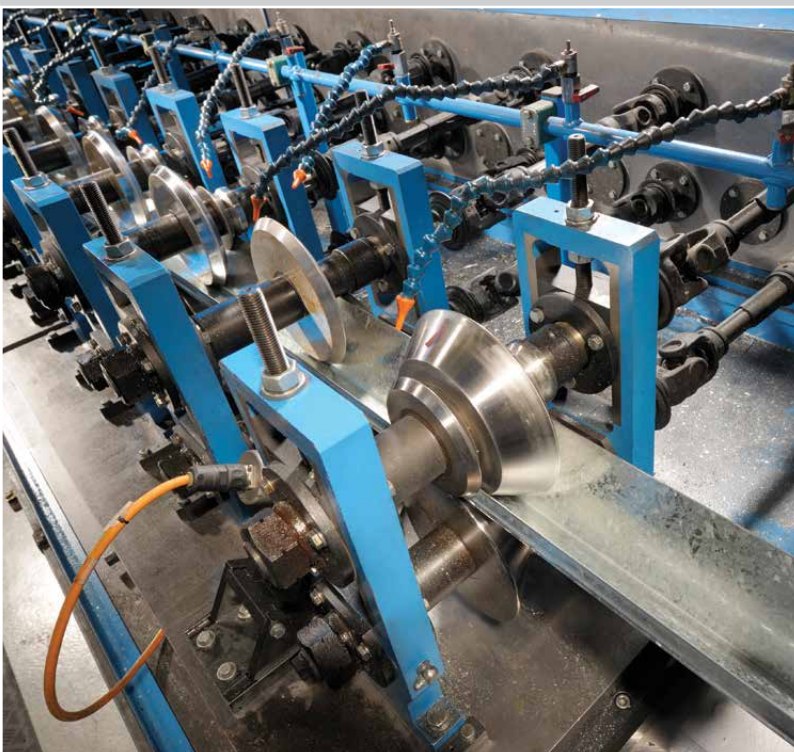
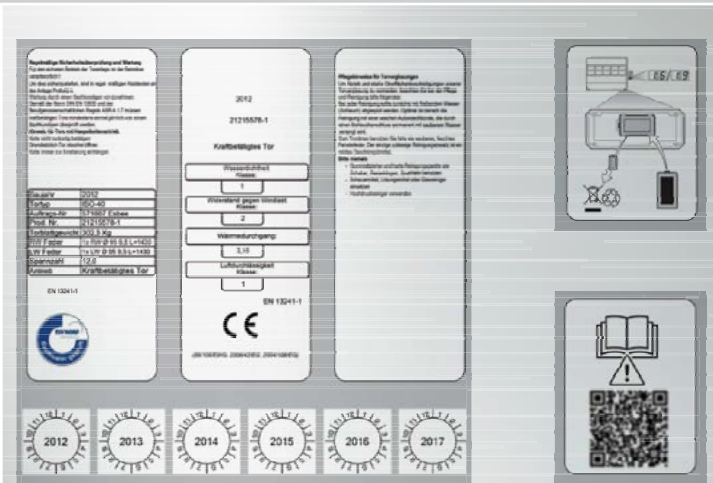
Novofermin ovienlaskentaohjelma tarjoaa Novofermin jälleenmyyjien käyttöön erittäin hyödyllisen ja käyttäjäystävällisen laskentajärjestelmän. Tämän järjestelmän avulla jälleenmyyjämme voivat valmistella ja määrittää erilaisia kokonaisia projekteja. Järjestelmä on suunniteltu ja jaettu eri tuoteryhmiin. 40 mm ja 60 mm paksut Thermo-, NovoLux- ja Panorama-nosto-ovet, rullaovet ja pikarullaovet, autotallin ovet, kuormaustuotteet. Laskentajärjestelmämme luo tarjouksia ja tarkkoja projektikuvauksia, jotka ovat valmiita lähetettäväksi asiakkaille ja joissa asetuksena on myös jälleenmyyjäryityksen identiteetti.

Kriteerit nosto-oville

Intensiivisesti testattuja ja tarkistettuja

Sertifioitua turvallisuutta

Novoform-tuotteet käyvät läpi jatkuvia ja intensiivisiä kestävyystestejä. Näissä testeissä prototyytit avataan ja suljetaan 30 000 kertaa, minkä jälkeen asiantuntijat arvioivat niiden kunnon. Tämä jatkuva panostus laatuun ja turvallisuuteen on kantanut hedelmää. Niinpä nosto-ovemme ja niiden ominaisuudet ovat täysin EN13241-1-standardin mukaisia ja täysin TÜV Nordin sertifioimia.



Fyysiset ominaisuudet

Perusteellisten testien aikana tarkistetaan lukuisia Novoform-nosto-ovien mekaanisia ja elektronisia ominaisuuksia. Nämä Saksan vaativimman sertifiointi- ja tarkastuslaitoksen TÜV Nordin suorittamat testit merkitsevät, että jokainen testattu fyysinen ominaisuus saa oman luokituksensa. Näiden luokitusten avulla on helpompi vertailla eri valmistajien samankaltaisia tuotteita.

Arviointikriteerit

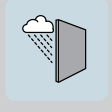
Novoform-nosto-ovien testeissä arvioidaan seuraavat asiat:



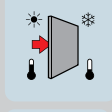
Kestävyys ja tuulikuormitus



Äänen eristys



Vedenpitävyys



Lämmöneristys



Ilmanläpäisevyys



Käyttöturvallisuus



Thermo 40 mm



Novofermin monitaituri

40 mm:n Thermo-nosto-ovi on Novofermin suosituin ovi, nykyaikainen malli, jonka mikroprofiloiduissa lamelleissa yhdistyvät hyvä lämmöneristävyys ja ääntä vaimentavat ominaisuudet.

Muotoilu- ja materiaalivaihtoehtoja on rajattomasti, joten ovi voidaan aina määrittää täysin toiveidesi mukaiseksi. 40 mm:n Thermo-mallisto koostuu erityyppisistä integroiduista ikkunoista ja eri korkeuksista ja leveyksistä sekä erilaisista Novofermin omista RAL-vakioväreistä.

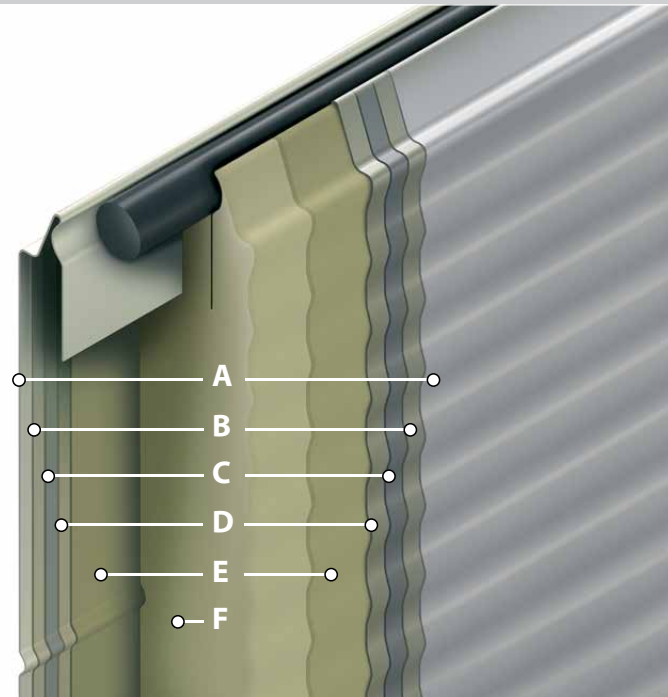
Joustavuus on kaikki kaikessa

40 mm:n Thermo-nosto-ovet on suunniteltu ja valmistettu käyttäen uusinta teknologiaa. Niiden viimeistely on tukevaa ja yksityiskohtaista, kuten käy ilmi metalli- ja alumiinipäätytulpista, vahvistusprofiileista ja anodisoiduista alumiinisista alaprofiileista, jotka eivät näy ulospäin. Joustavuus on valmistusprosessissa kaikki kaikessa, ja tässä monitaiturissa yhdistyvät täydellisesti hinta, suorituskyky ja erilaiset käyttömahdollisuudet.

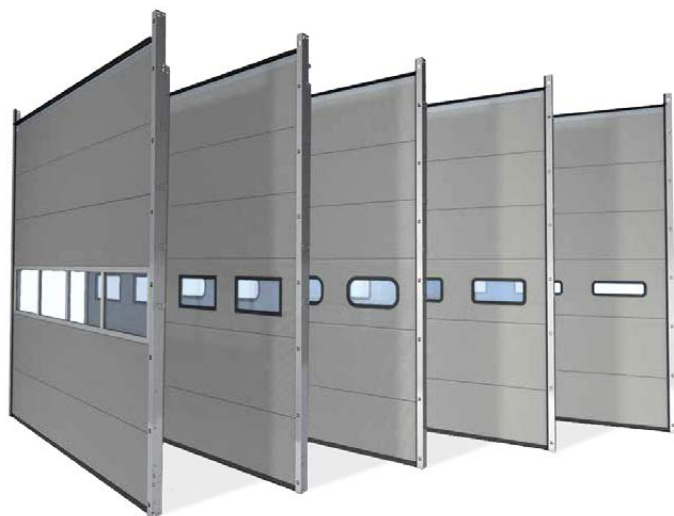


40 mm:n Thermo-paneelin sandwich-rakenne

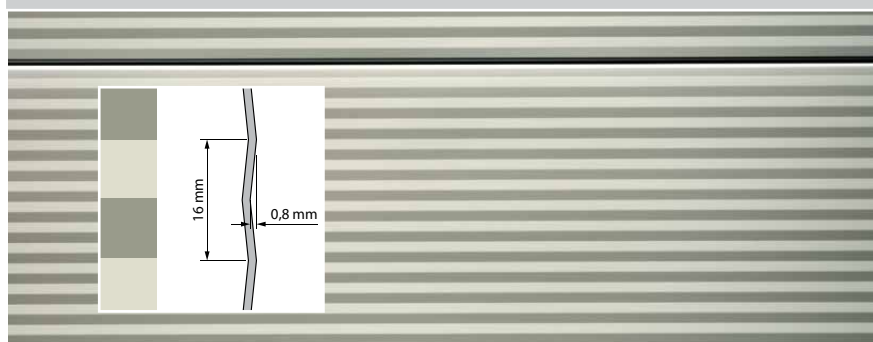
Paneelin paksuus:	40 mm
Lämmönjohtavuus:	$\lambda=0,025 \text{ W/mK}$
Eristysarvo:	$U=0,52 \text{ W/m}^2\text{K}$
PU-vaahdon tiheys:	40 kg/m^3



A Maalikerros:	10 vakioväriä (ulkopuolelle)
B Galvanointi:	275 g/m^2
C Teräslevy:	0,5 mm
D Galvanointi:	275 g/m^2
E Pohjustus	
F Suuritiheyksinen PU-vahto:	$g=40 \text{ kg/m}^3$, ja HCFC-vapaa
E Pohjustus	
D Galvanointi:	275 g/m^2
C Teräslevy	0,5 mm
B Galvanointi:	275 g/m^2
A Maalikerros:	RAL 9002 (sisäpuoli)

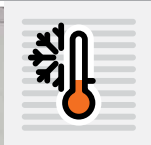


40 mm:n Thermo-nosto-oven U-arvo:
5 000 x 5 000 mm: $1,02 \text{ W/m}^2\text{K}$



Mikroprofilointi on standardi!
10 vakioväriä ilman lisämaksua

Thermo 60 mm



Ilmastovyöhykkeiden välinen
tehokas väliseinä

60 mm:n Thermo-ovet ovat erityisillä eristys- ja tiivistysominaisuuksilla varustettuja nosto-ovia, joita käytetään pääasiassa paikoissa, joissa jako eri ilmastovyöhykkeisiin on tärkeää. Jos tuotantohallin tai varaston lämpötila on pidettävä tasaisena, 60 mm:n Thermo-ovi on oikea valinta. Mikroprofiloiduilla teräslevylamelleilla on erinomaiset ääntä vaimentavat ja lämpöeristysominaisuudet.

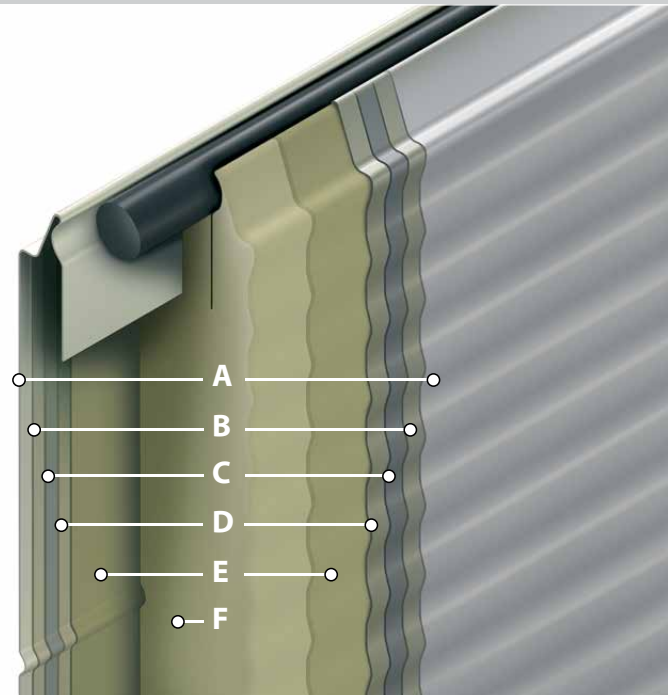
Erittäin korkea eristysarvo

Thermo-nosto-ovien lamellit on valmistettu käyttäen niin kutsuttua sandwich- menetelmää eli prosessia, jossa kerros CFC-vapaata jäykkää polyuretaanivaahtoa lisätään kahden sinkityn teräslevyn väliin ja liimataan paikalleen. Oviin on valittavissa 10 vakioväriä. Teräslevyt voidaan myös ruiskumaalata valitsemallasi RAL-värillä.



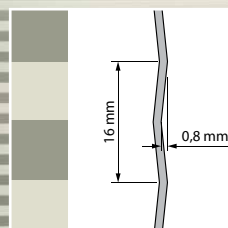
60 mm:n Thermo-lamellin sandwich-rakenne

Paneelin paksuus:	60 mm
Lämmönjohtavuus:	$\lambda=0,025 \text{ W/mK}$
Eristysarvo:	$U=0,35 \text{ W/m}^2\text{K}$
PU-vaahdon tiheys:	40 kg/m^3



60 mm:n Thermo-nosto-oven U-arvo:
5 000 x 5 000 mm: $0,77 \text{ W/m}^2\text{K}$

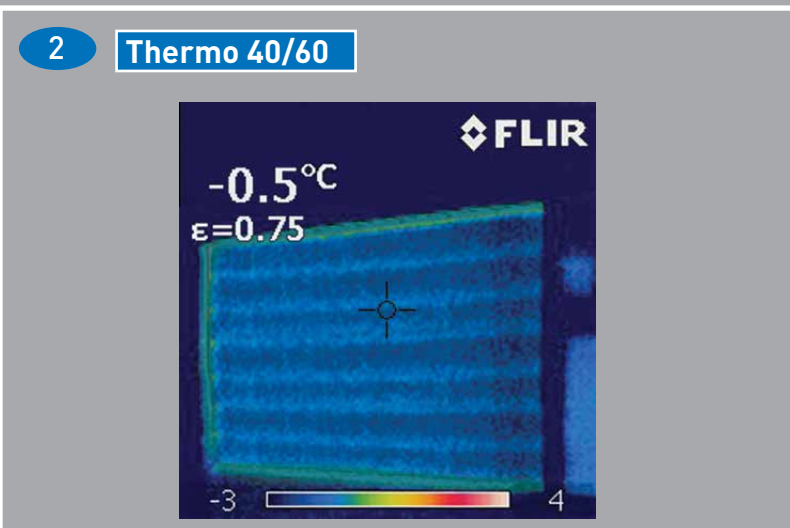
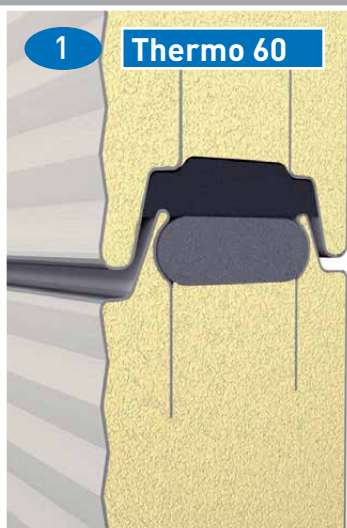
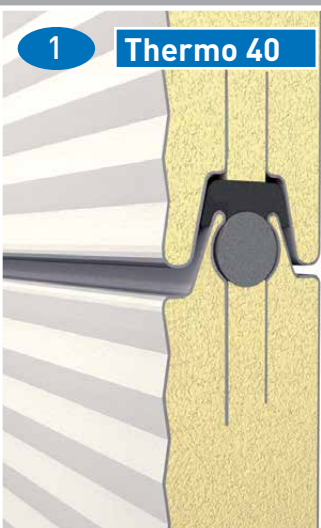
A Maalikerros:	10 vakioväriä (ulkopuolelle)
B Galvanointi:	275 g/m^2
C Teräslevy:	0,5 mm
D Galvanointi:	275 g/m^2
E Pohjustus	
F Suuritiheksinen PU-vaahdo:	$g=40 \text{ kg/m}^3$, ja HCFC-vapaa
E Pohjustus	
D Galvanointi:	275 g/m^2
C Teräslevy	0,5 mm
B Galvanointi:	275 g/m^2
A Maalikerros:	RAL 9002 (sisäpuoli)



Mikroprofilointi on standardi!
10 vakioväriä ilman lisämaksua.

Näkymä sisältä, Thermo 40/60 mm



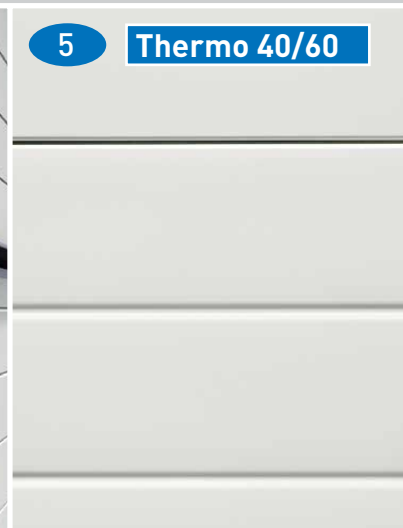


Lamelliiviste

Thermo40/60-ovien lamellien erikoistiivistys tekee niistä täysin tuulen- ja vedenpitäviä Comriband-polyuretaanitiivistelistan ansiosta, joka on kiinnitetty lamellien väliin. Lisäksi Thermo 40/60 -ovent ovat täysin eristettyjä, koska oven sisä- ja ulkopaneelit eivät ole kiinni toisissaan.

Infrapunakuvat

60 mm:n Thermo-nosto-ovi eristää vielä tehokkaammin kuin 40 mm:n Thermo-ovi. Tarkistamme tämän ominaisuuden ottamalla infrapunakuvia asennetuista ovista. Mahdolliset valotäplät kertovat mahdollisesta energiahäviöistä, kun taas tummat alueet ovat hyvin eristettyjä.



Vakiokarmi

Oven ja pystysuuntaisten kiskojen välinen vakiokarmi varmistaa oven sivujen kunnollisen tiivistyksen.

Karmi kovaan käyttöön

Käytämme tämäntyyppistä karmia väriltään tummien ovien kanssa. Auringon lämmön ansiosta ovi saattaa laajentua keskeltä yläkamanaa kohti. Kovaan käyttöön suunniteltu karmi estää tämän ilmiön.

Tuulikuormitus

Oven leveydestä riippuen Novoferm asentaa oveen vahvistusprofiileja. Niiden ansiosta ovi kestää suuren tuulikuormituksen sovellettavien sääntöjen ja standardien mukaisesti.

Ovien sisäpuoli

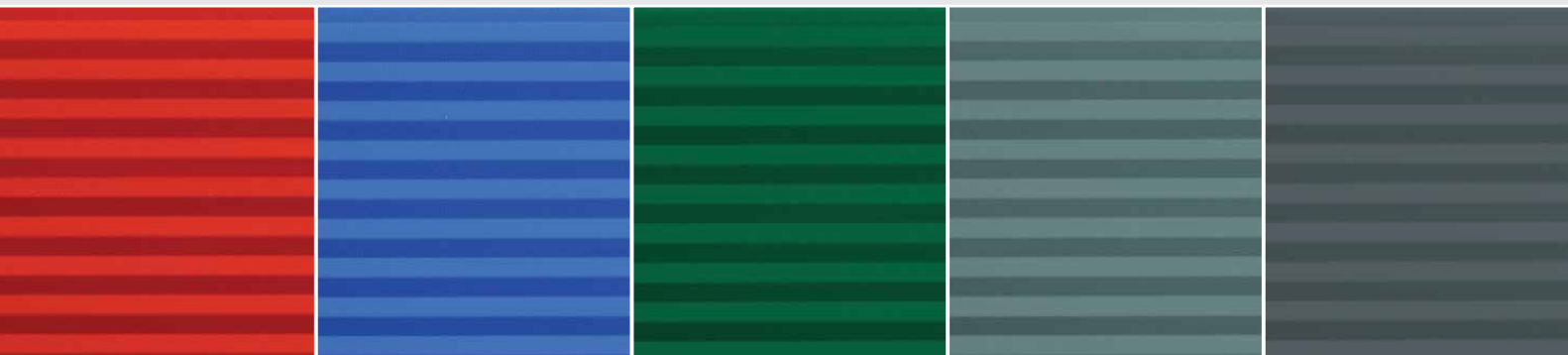
40 ja 60 mm:n Thermo-ovien sisäpinnat on vaakaprofiloitu, ja pinnan vakiovärinä on RAL 9002. Muita värejä on saatavilla pyynnöstä lisämaksua vastaan.

Novofermillä on käytössä 10 vakioväriä (ei lisämaksua)

Novofermin ansiosta arkkitehdit voivat nyt nauttia erilaisista malleista ja väreistä sydämensä kyllyydestä. Mikroprofiloidun teräslevyn optiset ominaisuudet tekevät siitä täydellisen käytettäväksi nykyaikaisessa teollisessa arkkitehtuurissa.

Novofermin omassa valikoimassa on tarjolla 10 yleistä RAL-väriä, joiden avulla jokaisesta ovesta saadaan yksilöllinen – ilman lisämaksua. Näiden värikkäiden pinnoitteiden ansiosta ovet on helppo integroida saumattomasti yrityksenne ilmeeseen.

Onko sinulla väriin liittyviä erityisvaatimuksia? Novoferm voi tarjota käyttöösi kaikki sateenkaaren värit.



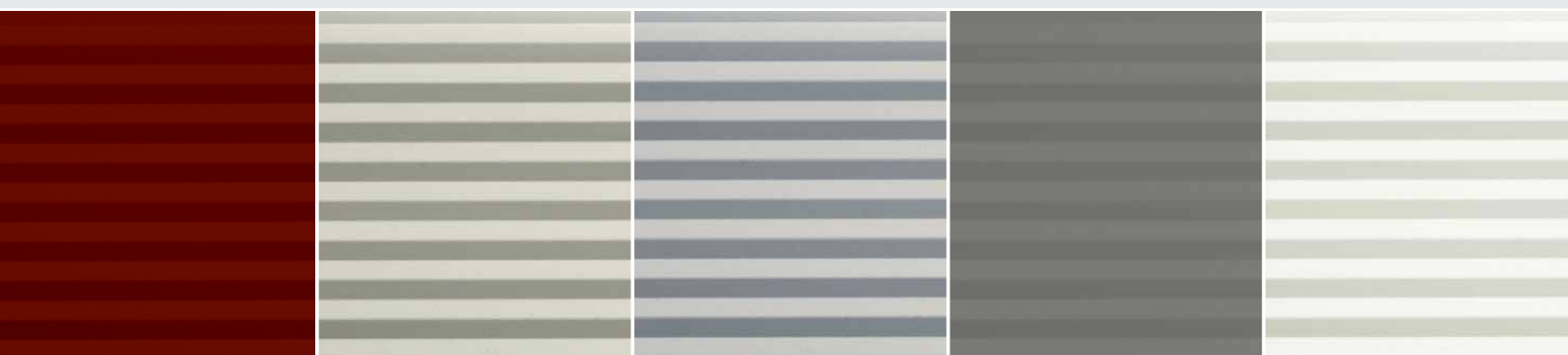
RAL 3000

RAL 5010

RAL 6009

RAL 7005

RAL 7016



RAL 8014

RAL 9002

RAL 9006

RAL 9007

RAL 9010

Ikkunoiden merkitys

Thermo-nosto-oviin voidaan asentaa Plexiglas-ikkunat luonnonvalon lisäämiseksi ja näkyvyyden parantamiseksi. Vakioikkunat ovat suorakaiteen muotoisia, ja niiden suorissa tai pyöristetyissä kulmissa on yksinkertainen tai eristävä kaksinkertainen lasitus. Lisäsuojaksi sisääntunkeutujien varalta saatavana on myös kapeita suorakulmaisia ikkunoita, joiden kulmat on pyöristetty. Etsitkö ainutlaatuista muotoilua? Valitse siinä tapauksessa pyöristetyt ikkunat tai ikkunoista koostuva luova kuviointi.



☼ Eri ikkunoiden valon läpäisevyys

Thermo 40/60



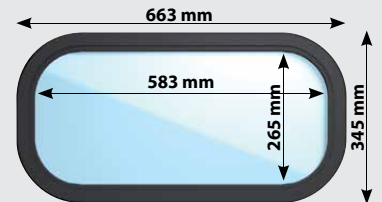
Runsaasti valoa ja erinomainen näkyvyys

Thermo 40



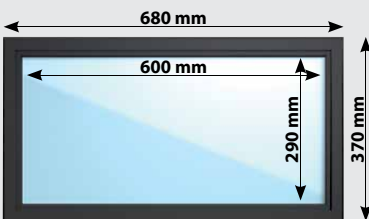
Pyöristetyt kulmat (r=60 mm), erinomainen eristysarvo

Thermo 40



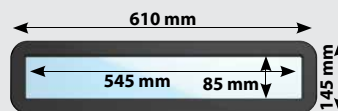
Pyöristetyt kulmat (r=100 mm), erinomainen eristysarvo

Thermo 40/60



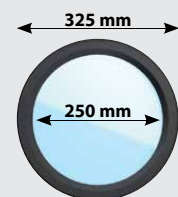
Suorat kulmat, erinomainen eristysarvo

Thermo 40



Kapeat, murronkestävät ikkunat

Thermo 40



Viehättävät pyöreät ikkunat



Kun luonnonvalolla ja näkyvyydellä on merkitystä

Teollisuusympäristöissä, missä valo ja näkyvyys ovat keskeisen tärkeitä, 40 mm:n Novoferm NovoLux -nosto-ovi on osoittautunut välttämättömäksi. NovoLux-oven ovilamelli koostuu useista osista, ja räätälöityjen alumiiniprofiilien ansiosta pystymme valmistamaan lamelleja, jotka sopivat erittäin monenlaisiin käyttötarkoituksiin. Ole rohkea ja yhdistele läpinäkyviä, värillisiä, eristäviä tai ilmaa läpäiseviä ikkunoita alumiinisiin kasettilamelleihin. Kaikki on mahdollista.

Seikkaile ikkunoiden maailmassa

40 mm:n NovoLux-nosto-oviin voidaan yhdistää erilaisia muovisia ikkunakarmeja, joiden eristysarvot, värit ja rakenteet voivat vaihdella. Valitse värillinen lasi tai keskeltä ontto levy, leikkittele mittasuhteilla tai yhdistä erilaisia Thermo-lamelleja NovoLux-osiin. Suunnittelu- ja käyttövaihtoehtojen valtavan määrän vuoksi 40 mm:n NovoLux-nosto-ovi on erityinen, jos halutaan yhdistää miellyttävä muotoilu ja optimaalinen valonläpäisevyys.



40 mm:n NovoLux-nosto-oven U-arvo:
5 000 x 5 000 mm: 3,87 W/m²K



Innovatiivinen, entistäkin paremmin eristetty ovi

60 mm:n NovoLux-nosto-ovi on uudenaikainen innovaatio, joka erottuu muista muotoilunsa, toimivuutensa ja helpon asennuksensa ansiosta. 60 mm paksussa NovoLux-nosto-ovessa on kolminkertainen lasitus, joka takaa erinomaiset lämpöeristys-, kondensaationesto- ja äänenvaimennusominaisuudet. Se on täydellinen ratkaisu tiloihin, joissa valo, näkyvyys ja tasainen sisäilmasto ovat olennaisen tärkeitä.

Erityiset eristysprofiilit

60 mm:n NovoLux-oven paksuus on kaksinkertainen 40 mm:n NovoLux-oveen verrattuna, ja se koostuu kahdesta alumiiniprofiilista, jotka on lämpöeristetty erityisten eristysprofiilien avulla. Oven U-arvo on erittäin pieni, vaikka se on lasitettu. 60 mm:n NovoLux-nosto-ovi sopii erityisen hyvin teollisuustiloihin, joissa valaistus, erinomainen eristys ja optimaalinen energiansäästö on äärimmäisen tärkeää.



60 mm:n NovoLux-nosto-oven U-arvo:
5 000 x 5 000 mm: 2,33 W/m²K,
kolminkertaisella lasituksella

NovoLux XL -ovi, 40/60 mm



Maksimaalinen läpinäkyvyys,
ei pystyprofiileja

NovoLux XL on NovoLux-ovi, josta on saatavana 40 ja 60 mm:n versiot. Ovesta tekee erityisen se, että lamelleissa **ei ole pystyprofiileja**, joten se tarjoaa laajan panoraamanäkymän. Laadukas Plexiglas on erityisen paksua ja vahvaa ja näyttää aivan oikealta lasilta. Kaikkien näiden ominaisuuksien ansiosta ikkunat ovat luonnollisen heijastavia ja ne näyttävät erittäin miellyttäviltä.

Plexiglas Optical

NovoLux XL -oven maksimileveys on 4 000 mm ja maksimikorkeus 4 500 mm. NovoLux XL -ovent näyttävät erityisen hyviltä rakennuksissa, jotka on suunniteltu herättämään huomiota, mutta ne ovat aivan yhtä tärkeitä siellä, missä valo ja näkyvyys ovat etusijalla. Plexiglas Opticalissa on erityistä se, että se näyttää aivan oikealta lasilta mutta sillä on muovin turvallisuutta lisääviä ominaisuuksia. Plexiglas Optical -ikkunoihin voi valita 20 mm:n kaksinkertaisen lasituksen tai 40 mm:n kolminkertaisen lasituksen.



Erinomainen

naarmuuntumiskestävyys

- Jotta näköala ei kärsisi



NovoLux 40



NovoLux 60



NovoLux XL -ovi, 40 mm

Kaksinkertainen
Plexiglas Optical 20 mm
(4-12-4 mm)

NovoLux XL -ovi, 60 mm

Kolminkertainen
Plexiglas Optical 40 mm
(4-14,75-2,5-14,75-4 mm)

NovoLux XL 40 -oven

U-arvo: 4 000 x 4 000 mm: 3,87 W/m²K

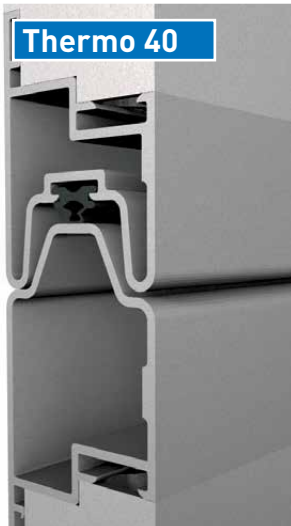
NovoLux XL 60 -ovi: 4 000 x 4 000 mm: 2,36 W/m²K

Näkymä sisältä, NovoLux 40/60 mm



1

Thermo 40

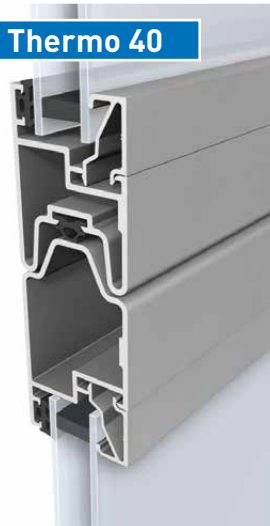


Osien yhdistäminen

NovoLux 40 -oven osissa on erityistiivistys, joka tekee niistä täysin tuulen- ja vedenpitäviä kumisen EPDM-ovitiivisteen avulla.

2

Thermo 40



Alumiiniset lasituslistat

Alumiiniset lasituslistat säilyvät täydellisen tiiviinä ja ulkoasultaan laadukkaina silloinkin, kun lämpötilavaihtelut ovat suuria.

3

Thermo 60



Kolminkertainen synteettinen lasitus

NovoLux 60 -ovessa on vakiona kolminkertainen lasitus lisäeristykseen saamiseksi. Ikkunat on asennettu lämpöeristettyihin eristysprofiileihin. Myös kaksinkertainen synteettinen lasitus on mahdollinen, vaikkakin tällöin eristysarvo on pienempi.

3

Thermo 60



4

Thermo 40/60



Kondensaatio

Tavallisen NovoLux 40 -oven sisäpuolelle voi tiivistyä kosteutta, kun ulkolämpötila on matala ja sisäilma kosteaa. Tämä johtuu siitä, että kondensaatio muodostuu tilan kylmimmälle pinnalle, siis oveen.

Jos haluat estää kosteuden tiivistymisen oviin, kannattaa valita NovoLux 60 -ovi. Kondensaatio ei ole koskaan ongelma – vaikka sisäilman kosteusprosentti olisi korkea – koska ovesta on erityiset eristysprofiilit.

5

Thermo 40/60

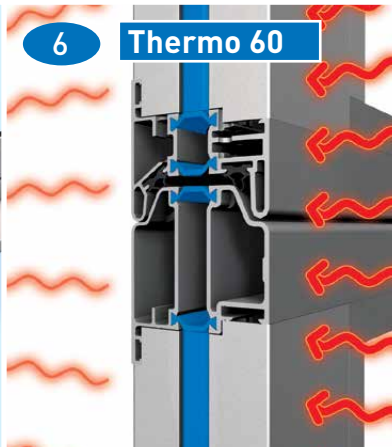


Tuulikuormitus

Leveydestä riippuen NovoLux-nosto-ovessa on integroituina yksiosaiset vahvistusprofiilit. Vahvistusprofiilien ansiosta ovi pystyy kestämaan suurta tuulikuormitusta. Valitusta ovikokoonpanosta riippuen käytämme paksumpia ja/tai pidempiä profiileja. Vähintään 4 200 mm leveissä ovissa on profiili joka toisessa paneelissa, kun taas vähintään 5 000 mm leveissä ovissa vahvistusprofiilia käytetään jokaisessa osassa.

6

Thermo 60

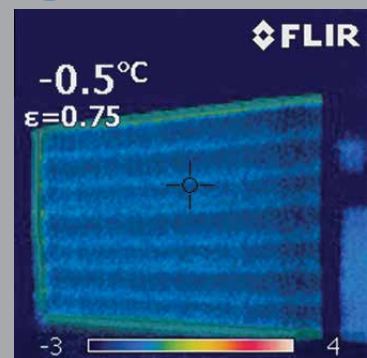


Lamellien tiivisteet

NovoLux 60 -oven lamelleissa on erityistiivistys, joka tekee niistä täysin tuulen- ja vedenpitäviä. Erityiset eristysprofiilit estävät lämmön karkaamisen.

7

Thermo 60



Infrapunakuvat

Tarkistamme eristysominaisuudet ottamalla infrapunakuvia asennetuista ovista. Valotäplät kertovat mahdollisesta energiahäviöstä kun taas tummat alueet ovat hyvin eristettyjä.

Alumiiniset lasituslistat

Novoferm on yksi harvoista yrityksistä, jotka käyttävät anodisoituja alumiinisia lasituslistoja. Usein ikkunoita kiinnitetään paikoilleen mustalla muovilistalla, joka vähemmän miellyttävän ulkonäkönsä ja huonomman kestävyytensä lisäksi poikkeaa alumiinista laajentumiskertoimeltaan. Jos ulkona on lämmintä, muovi laajenee helpommin, jolloin lasituslistat alkavat pullistella, mitä ei tapahdu käytettäessä alumiinisia lasituslistojamme. Toinen etu on, että lasituslistoistamme voit valita haluamasi värin.

Eri vaihtoehtoja

Novoferm tarjoaa rajattomasti vaihtoehtoja NovoLux-ovien lasitukseen. Valittavana on erilaisia ikkunoiden laatuluokkia, värejä, läpinäkyvyysasteita ja tyyliä, jotka antavat arkkitehdeille mahdollisuuden luovuuden käyttämiseen NovoLux-ovien suunnittelussa. Valitse yhdestä akryylilevystä tai 4 mm:n karkaistusta lasista, kahdesta akryylilevystä tai rakennelasista valmistetut ikkunat tai rei'itetyt yksittäiset paneelit tai iskunkestävä muovi. Mahdollisuuksia on rajattomasti.



Värien yhdistely

NovoLux-oven vakioväri on valkoinen anodisoitu alumiini. Tämä ei tarkoita, ettei muita väri vaihtoehtoja olisi saatavilla. Voimme ruiskumaalata alumiiniin millä tahansa haluamallasi värillä. Ja kun alumiiniin yhdistetään Rodeca-lasitus tai Thermo-paneelit, joissa käytetään yhtä Novofermin oman valikoiman 10 väristä, suunnittelussa on käytettävissä rajattomasti vaihtoehtoja.



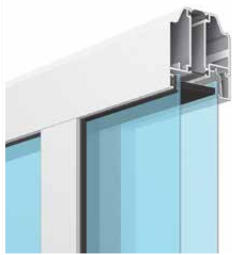
NovoLux 40

NovoLux 60

NovoLux 60

NovoLux 40

NovoLux 60



Kaksinkertainen läpinäkyvä ikkuna

(20 mm),
materiaalit: akryyli,
polykarbonaatti,
Plexiglas Optical
(valonläpäisevyys
100 %)

(40 mm),
materiaalit: akryyli,
polykarbonaatti,
Plexiglas Optical
(valonläpäisevyys
100 %)

Kolminkertainen läpinäkyvä ikkuna

(40 mm),
materiaalit:
Plexiglas Optical
(valonläpäisevyys 100 %)

Kolminkertainen, osittain läpinäkyvä ikkuna

(20 mm),
materiaalit:
rakennelasi (SAN)
(valonläpäisevyys
80 %)

(40 mm),
materiaalit:
rakennelasi (SAN)
(valonläpäisevyys
80 %)

NovoLux 40

NovoLux 40

NovoLux 40

NovoLux 40

NovoLux 40



5-ytimisestä polykarbonaatista valmistettu ontto levy

(20 mm)
läpinäkyvä
(valonläpäisevyys 63 %)

(20 mm)
vihreä
(valonläpäisevyys 50 %)

(20 mm)
harmaa
(valonläpäisevyys 42 %)

(20 mm)
sininen
(valonläpäisevyys 38 %)

(20 mm)
antrasiitti
(valonläpäisevyys 5 %)

NovoLux 40

NovoLux 40

NovoLux 40

NovoLux 60

NovoLux 40

NovoLux 60



Rei'itetty NovoLux-levy

(2 mm)
pyöreä rei'itys
(ilmanläpäisevyys
40 %)

(2 mm)
nelikulmainen
rei'itys
(ilmanläpäisevyys
70%)

Umpinainen sandwich-täyte

(20 mm)
sileä pinta
ulkopuolella ja
stucco sisäpuolella

(40 mm)
sileä pinta
ulkopuolella ja
stucco sisäpuolella

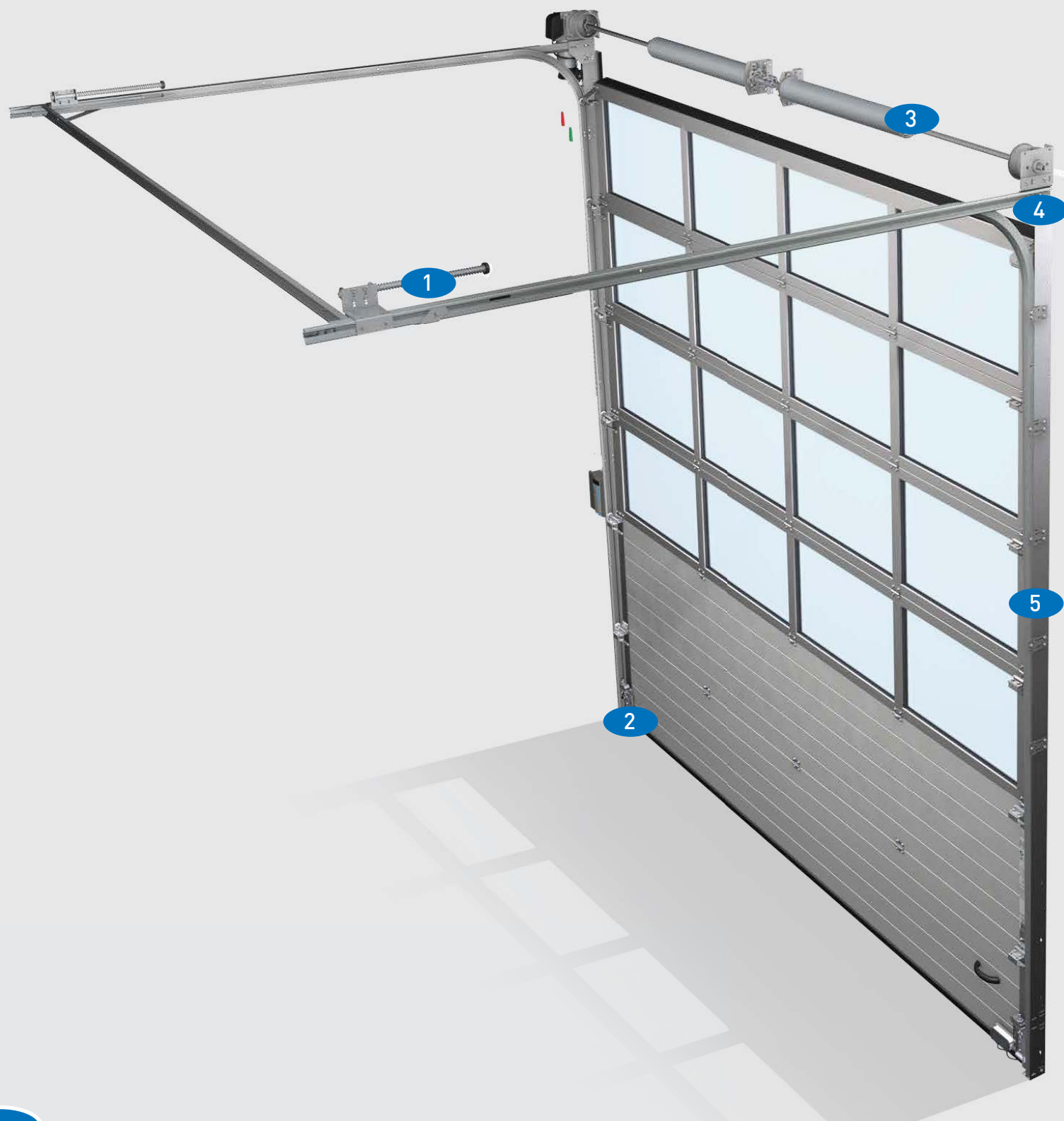
Umpinainen sandwich-täyte

(20 mm)
stucco sisä- ja
ulkopuolella

(40 mm)
stucco sisä- ja
ulkopuolella

Laadukasta asennuksen helppoutta

Novoferm-Nostotavat ovat suurelta osin esiasennettuja. Nostotapoja voidaan käyttää Sertifioitu laatu ja sekä Thermo- että NovoLux-ovien (esim. NovoLux XL -oven) asennuksessa. Sertifioitu laatu ja kestävyys ovat nostotapojemme suunnittelussa ja asennuksessa ja ripustuspakettiemme suunnittelussa ja asennuksessa.



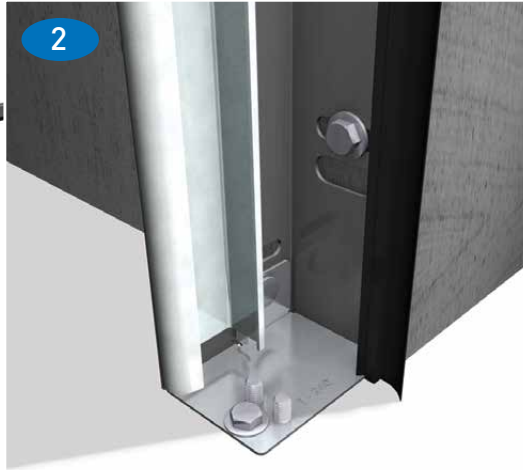
1



Pysäytysjousi

Tukevarakenteinen pysäytysjousi varmistaa, että ovi laskeutuu heti käskyn saatuaan. Jousen pituus riippuu oven kokoonpanosta.

2



Lattialevy

Lattialevyllä varmistetaan, että kisko on yhteydessä lattiaan. Lisäksi se määrittää yhdessä vaakajohteiden väliprofiilin kanssa oikean johteiden välisen etäisyyden.

2



M8-pultit

Käytämme aina M8-pultteja metallilevyosien ja johdeprofiilien yhdistämiseen. Tämä tarkoittaa, että asennusaika huolellisesti esiasennettuja komponentteja käytettäessä on erittäin lyhyt.

4



Vaijerin paikka

Johdejärjestelmiemme ja metallilevyosiemme modulaarisen rakenteen avulla pystymme varmistamaan vaijerin ihanteellisen sijainnin suhteessa pystysuoriin johteisiin ja siten optimaalisen turvallisuuden ja luotettavuuden.

5



Turvajohteet

Turvaohjain varmistaa, etteivät rullat lipsahda pois johteilta. Vaijerilla on rakenteessa lisäturvana suojakotelointi.



3

NovoLux 40

3

NovoLux 60

Alatiiviste

Novoferm käyttää kaksinkertaisia kumitiivisteitä sen varmistamiseksi, että oven ja lattian liitoskohta on tasainen. Yhdessä lattiapinnan kanssa ne estävät vettä vuotamasta oven alta.



1

NovoLux 40



1

NovoLux 60



2

NovoLux 40/60



2

NovoLux 40/60

Ylätiiviste

NovoLux 40 -oven ylimmässä lamellissa on kuminen ylätiiviste, joka toimii lisäeristeenä ja varmistaa parhaan mahdollisen tiivistyksen aukon yläreunaan. Ovi sopii paikalleen saumattomasti, eikä energiaa mene hukkaan.

Ylätiiviste

NovoLux 60 -oven ylimmässä lamellissa on kuminen ylätiiviste, joka toimii lisäeristeenä ja varmistaa parhaan mahdollisen tiivistyksen aukon yläreunaan. Ovi sopii paikalleen saumattomasti, eikä energiaa mene hukkaan.

Yksinkertainen sivusarana

Novoferm käyttää yksinkertaisia sivusaranoita ovissa, jotka avautuvat enintään 5 metriä. Ne ovat rakenteeltaan tukevia ja varmistavat, että oven ripustus on hyvä ja ovi sulkeutuu kunnolla.

Kaksinkertainen sivusarana

Novoferm käyttää kaksinkertaisia sivusaranoita ovissa, jotka avautuvat yli 5 metriä. Tällä varmistetaan, että raskaimpienkin ovien ripustus on hyvä.



4

NovoLux 40



4

NovoLux 60



4

NovoLux 40



4

NovoLux 60

Vakiokarmi

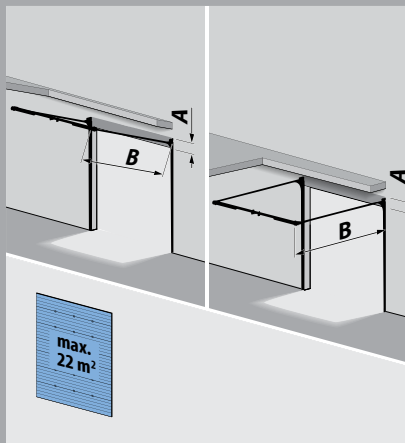
Oven ja pystysuuntaisten johteiden välinen vakiokarmi varmistaa oven sivujen kunnollisen tiivistyksen.

Karmi raskaaseen käyttöön

Käytämme tämäntyyppistä karmia variltään tummien ovien kanssa. Auringon lämmön takia ovi saattaa laajentua keskelä aukon yläreunaa kohti. Raskaaseen käyttöön suunniteltu karmi estää tämän ilmiön.

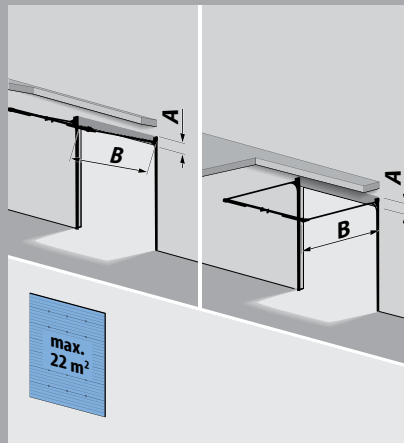
Nostotapojen yleiskuvaus

Ovea varten käytettävissä oleva tila ja rakenteelliset seikat ovat yhä ratkaisevia tekijöitä oven asennuksen kannalta. nostotapoja, jotka voidaan, räätälöidä sopiviksi tilanteeseen kuin tilanteeseen.



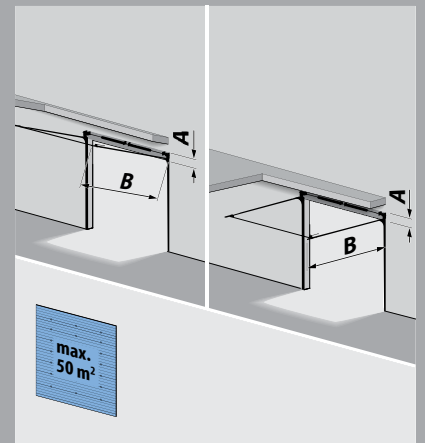
**T 240 (B24),
matalanosto, sisältää
vaijerit + RHS-palkki**

A = 240 mm,
B = vapaa leveys + 1 000 mm
Leveys enint. 6 500 mm



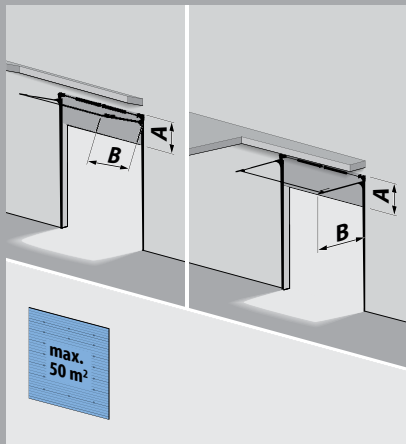
**T 340 (B34),
vakionosto +
takajousipaketti
+ RHS-palkki**

A = 340 mm,
B = vapaa leveys + 750 mm
Leveys enint. 4 500 mm



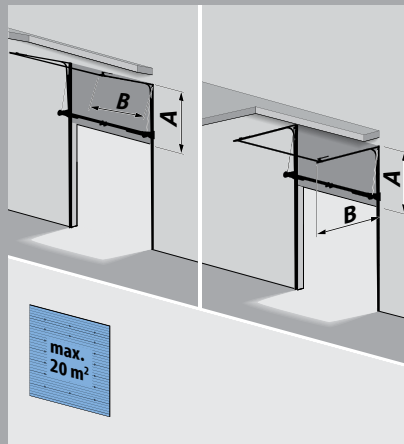
**T 450 (B45),
vakionosto (kuuluu
vakioimitukseen)**

A = 430-510 mm,
B = vapaa leveys + 650 mm



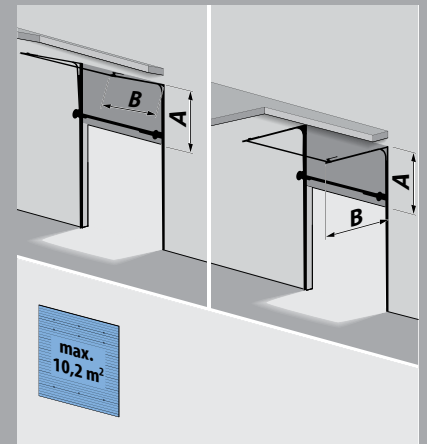
T 400 (B350), korkeanosto

A = nostokorkeus + 400 mm,
B = vapaa korkeus -
nostokorkeus + 600 mm



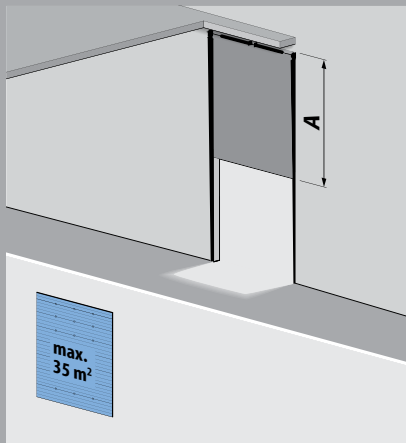
T 400 hF (B350), korkeanosto etupalkilla

A = nostokorkeus + 200 mm,
B = vapaa korkeus -
nostokorkeus + 600 mm
Leveys max. 4 500 mm
Nostokorkeus min. 1 450 mm



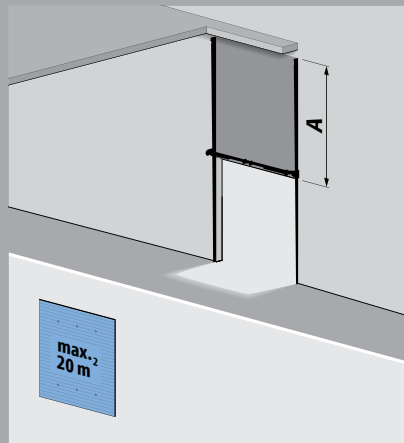
T 400 DS (B350 kuormaus), korkeanosto etupalkilla

A = nostokorkeus + 200 mm,
B = vapaa korkeus -
nostokorkeus + 600 mm
Leveys max. 3 200 mm
Korkeus max. 3 200 mm
Nostokorkeus min. 1 700 mm



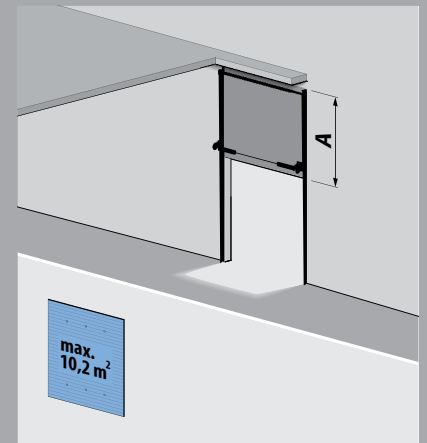
T 500 (B550), suoranosto

A = vapaa korkeus + 560 mm,



T 500 hF (B550), suoranosto etupalkilla

A = vapaa korkeus + 400 mm,
Leveys max. 4 500 mm

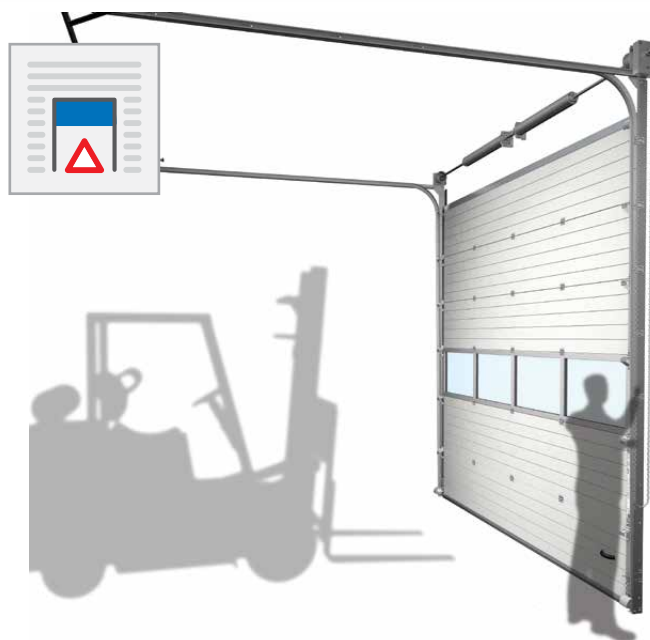
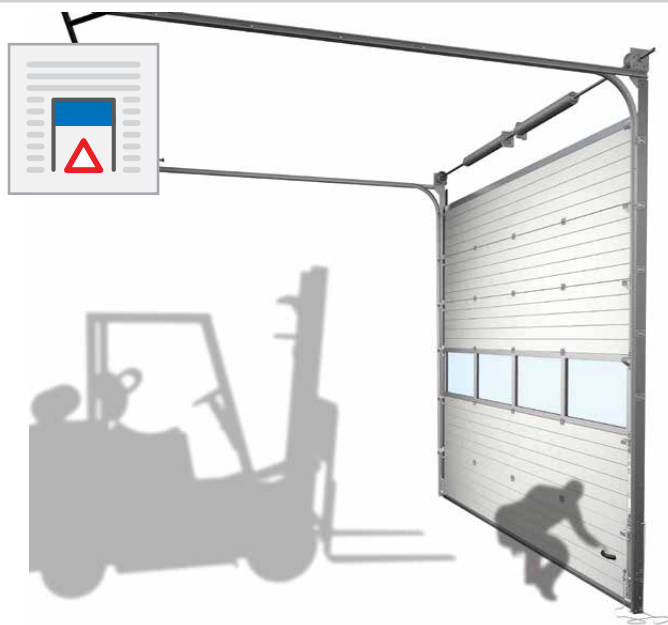


T 500 DS (B550 kuormaus), suoranosto etupalkilla

A = vapaa korkeus + 400 mm,
Leveys max. 3 200 mm
Korkeus max. 3 200 mm

Käyttötavat

Novofermin valikoimassa on erilaisia käyttötapoja nosto-oville. Käsikäyttö sopii ihanteellisesti harvoin käytettäviin oviin, kun taas sähkökäyttö on paras jatkuvasti käytettäviin oviin. Ovikokoonpanosta ja vaatimuksistasi riippuen saatavilla on aina juuri tarpeisiisi sopiva mekanismi. Kaikki käyttöjärjestelmämme ja ohjauslaitteemme täyttävät eurooppalaisen EN-13241-1-standardin vaatimukset.



Vetonaru – käsikäyttöinen

Jos ovi on pienempi kuin **16 m²** ja sitä käytetään vain ajoittain, paras vaihtoehto on vetonarumekanismi. Tämä järjestelmä vaatii kuitenkin fyysistä ponnistelua (suhde 1:1), ja on olemassa riski, että ovi ei avaudu riittävästi, mistä voi aiheutua vahinkoja.

Ketjutilja – käsikäyttöinen

Ketjutilja vaatii vähemmän fyysistä ponnistelua kuin vetonaru (suhde 1:4). Sopii enintään **30 m²**:n kokoisten nosto-ovien käyttöön – varmistaa, että ovi voidaan pysäyttää tukevasti yläasentoon.

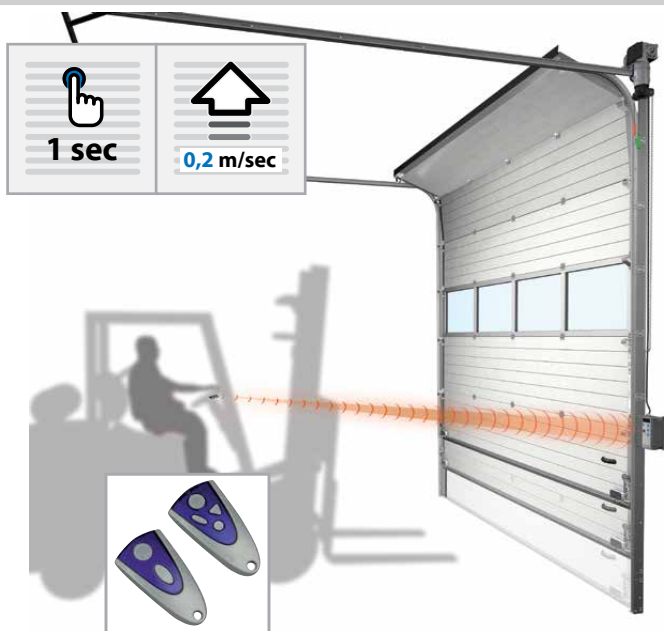


Pakko-ohjaus – sähkötoiminen

Tämä järjestelmä on erinomainen valinta silloin, kun ovea käytetään harvoin. Oven avaamiseen tarvitaan vain yksi napin painallus, vaikkakin oven sulkemiseksi nappia on pidettävä pohjassa. Näin säätimiä käyttävä henkilö voi pitää silmällä mahdollisia vaaratilanteita, joita voi syntyä oven sulkeutuessa.

Impulssiohjaus – sähkötoiminen

Jos ovia käytetään jatkuvasti, kannattaa valita impulssiohjaus. Ovi nousee tai laskeutuu automaattisesti asetettuun asentoon, jota voidaan säätää elektronisesti tarvitsematta pitää nappia pohjassa. Oven alareunan tiivisteessä on tuntoreuna.



Kauko-ohjaus

Kauko-ohjaus säästää runsaasti aikaa, koska sen ansiosta ajoneuvon kuljettaja voi pysyä istuimellaan, kun oven avaaminen tai sulkeminen onnistuu käsilähtettimeillä. Tähän vaihtoehtoon sisältyy kiinteä valokenno, joka on asennettu oveen.

Impulssiohjaus nopealla moottorilla

Jos ovia käytetään jatkuvasti, kannattaa valita impulssiohjaus. Ovi nousee tai laskeutuu automaattisesti asetettuun asentoon, jota voidaan säätää elektronisesti tarvitsematta pitää nappia pohjassa. Oven alareunan tiivisteessä on tuntoreuna.

Ohjauskeskuksen ominaisuudet

Novoferm tarjoaa nosto-oveen runsaasti erilaisia huippulaadukkaita säätömahdollisuuksia, jotka voidaan integroida ovijärjestelmän ohjauskeskukseen. Lisäksi sisä- tai ulkoseinään, pilariin tai mihin tahansa muualle voidaan asentaa monenlaisia lisätarvikkeita kuten turvalaitteita, kytkimiä, kauko-ohjaimia, varoitusvaloja ja paljon muuta.



Riippulukolla varustettu pääkytkin

Pääkytkimellä voidaan katkaista virta oven huoltoa varten. Kun tämä kytkin varmistetaan riippulukolla, asiattomat henkilöt eivät pääse vahingossa kytkemään virtaa päälle huollon aikana.



Avainkytkin

Avainkytkimellä voidaan poistaa ohjauskotelo käytöstä ja estää asiattomia henkilöitä ohjaamasta ovea. Ainoastaan valtuutetuilla henkilöillä on avain oven aktivointiin.



Hätäpysäytys

Novoferm tarjoaa mahdollisuuden hätäpysäytyspainikkeen asentamiseen ohjauskeskukseen, jos paikallinen, kansallinen tai kansainvälinen lainsäädäntö vaatii, että sähkötoimisessa nosto-ovessa on oltava tämä toiminto.



Langaton tiedonsiirto

Normaalisti ohjauskeskus ja oven kytkentärasia on yhdistetty toisiinsa kierrekaapelin avulla. Mutta tämä johto voi olla tiellä tai vaurioitua. Siksi Novofermin valikoimissa on myös kytkentärasioita, joissa on akku ja jotka voivat lähettää signaaleja, kuten havainnoista ilmoittavia viestejä, ohjauskeskukselle langattomasti.



Moottori, johon sisältyy hätäketju

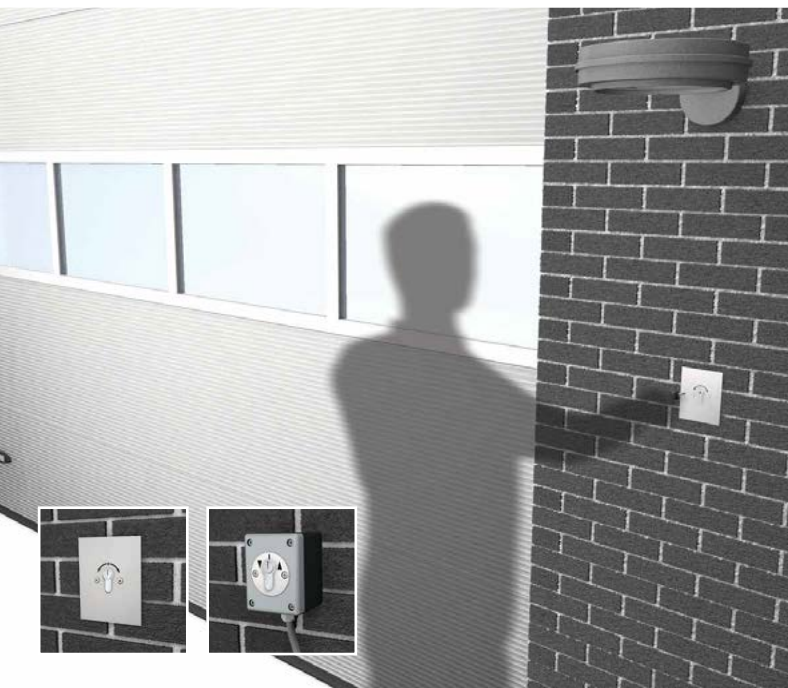
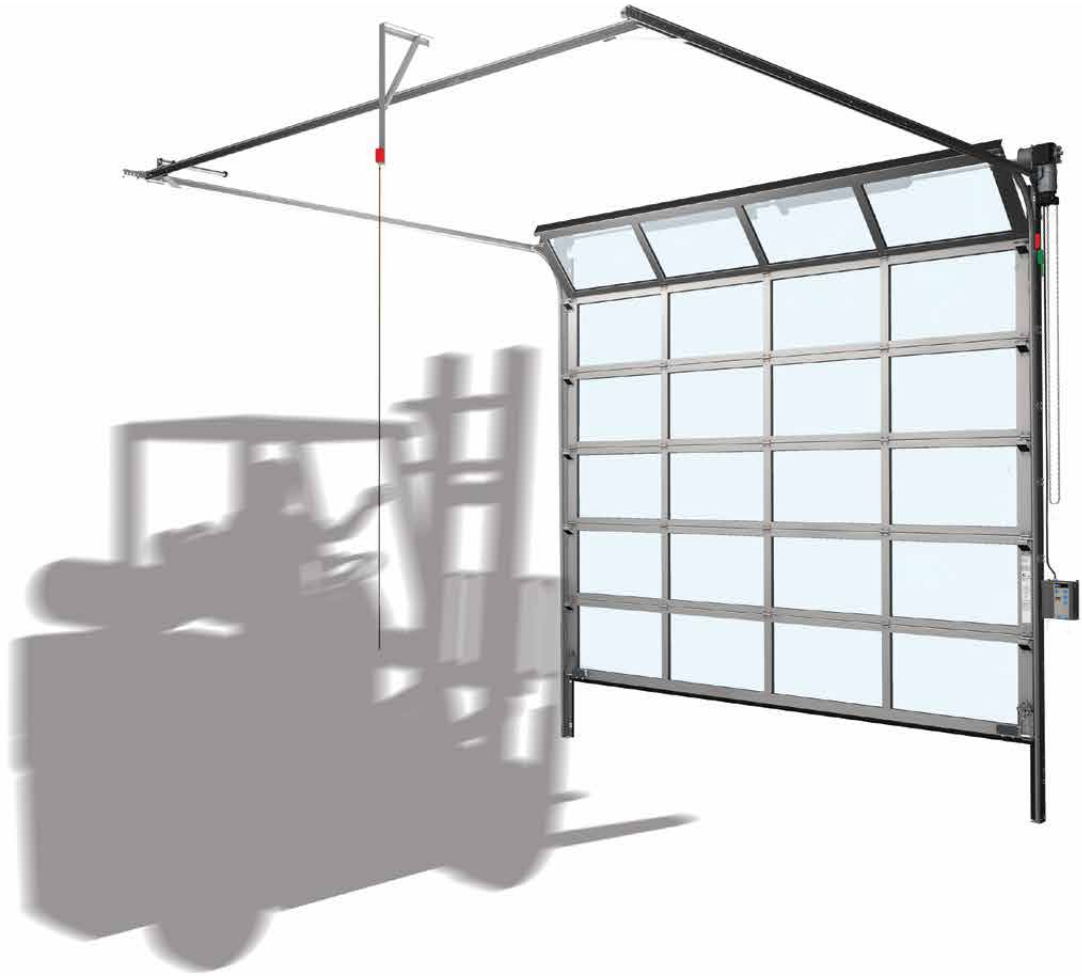
Kaikissa käyttötavoissa on mekaaninen varajärjestelmä asennettuna sähkömoottorin vaihteistoon, niin että nosto-ovi saadaan avattua myös sähkökatkoksen sattuessa. Se on otettava käyttöön ja poistettava käytöstä manuaalisesti vetonarujen avulla. Sen jälkeen vaihteisto voidaan jälleen ottaa käyttöön ketjun avulla.



Vapautusmekanismilla varustettu moottori

Moottori voidaan varustaa myös vapautusmekanismilla. Vaijereita käytetään vaihteiston irrottamiseen jousiakselista, mikä tarkoittaa, että nosto-ovi voidaan avata nopeammin häiriötilanteessa. Vapautusmekanismilla varustetuissa nosto-ovissa on jousenkatkeamissuoja.

Lisäohjausominaisuudet



Avainkytkin

Ovea voi käyttää erillisellä avainkytkimellä, joka voidaan asentaa ulkoseinään. Malleja on kaksi: integroitu versio, jota käytetään paljon uusissa kiinteistöissä, ja pinta-asennettava versio, joka voidaan asentaa remontin yhteydessä tarvitsematta rikkoo tai purkaa mitään.



Koodinäppäimistö

Jos ovesta on voitava kulkea ympäri vuorokauden, se voidaan varustaa koodinäppäimistöllä. Tämä on erityisen kätevää, jos kuljetus- ja kuriiriyriytysten on päästävä kulkemaan ympäri vuorokauden nouto- tai toimituspisteisiin.



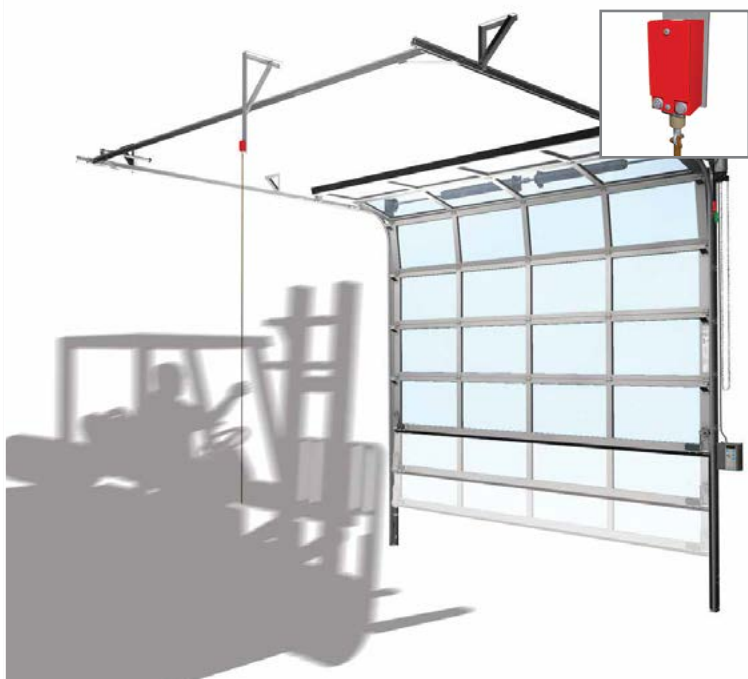
Lisäohjauspaneeli

Lisäohjauspaneeli on ihanteellinen ratkaisu, jos ovea on voitava ohjata useista paikoista tai kauko-ohjauksella, esim. vartiotuvasta. Tässä kätevässä 'ylös-seis-alas'-rasiassa on kaikki normaalin ohjauskeskuksen painikkeet.



Liikenne- ja varoitusvalot

Oven jommallekummalle puolelle asennetut liikenne- ja varoitusvalot ovat tehokas tapa estää henkilövahinkoja sekä nosto-ovien ja tavaroiden vahingoittumisia. Varoitusvalot varoittavat ihmisiä syttymällä ennen oven avautumista, kun taas liikennevalot ohjaavat liikennettä ja estävät oven vaurioitumasta.



Vetokytkin

Vetokytkimen avulla trukin kuljettaja voi ohjata ovea istuimeltaan poistumatta. Tämä on ihanteellinen ratkaisu, jos työntekijöitä on paljon mutta heille kaikille ei haluta antaa käsilähetintä oven ohjaamista varten. Vetokytkin asennetaan usein muutaman metrin päähän oven eteen tai taakse.



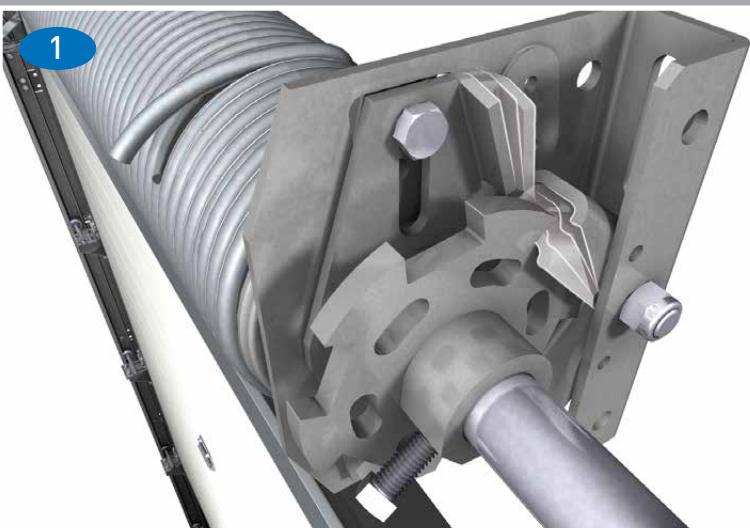
Kauko-ohjain

Novoferm on sisällyttänyt oven keskukseen vastaanottimen, jonka avulla ovijärjestelmästä on helppo tehdä kauko-ohjattava. Voit valita yksi-, kaksi- tai nelikanavaiset lähettimet, joilla voi ohjata neljää eri ovea.

Mekaaniset turvalaitteet

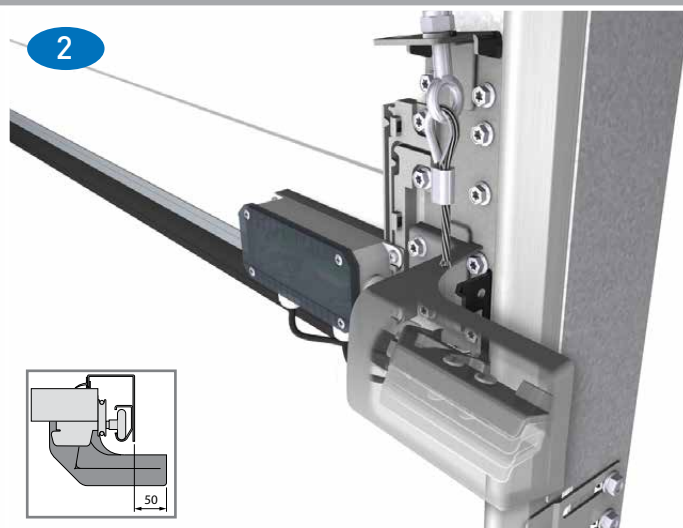
Turvallisuus on tärkeää, kun on kyse painavista nosto-ovista. Siksi Novofermin valikoimassa on mekaanisia ja sähkötoimisia turvalaitteita, jotka estävät ovea osumasta ihmisiin, ajoneuvoihin ja esteisiin, ja aiheuttamasta vammoja tai vahinkoja oville ja/tai tavaroille. Novoferm suosittelee aina turvallisuussääntöjen noudattamista. Turvajärjestelmämme ovat TÜV Nordin hyväksymiä ja täyttävät tiukimmatkin vaatimukset ja standardit.





Jousen katkeamissuoja

Eurooppalainen standardin EN-13241-1 mukaan nosto-ovi ei saa koskaan laskeutua hallitsemattomasti. Siksi kaikki käsikäyttöiset nosto-ovet on varustettava jousen katkeamissuojalla. Tämä laite estää jousen murtuessa jousiakselin liikkumisen ja siten oven putoamisen. Moottorikäyttöisissä nosto-ovissa on jousen katkeamissuojan tilalla itselukittuva vaihdelaatikko. Tämä tarkoittaa, että jousen katkeamissuojaa tarvitaan vain kun moottorissa on vapautusmekanismi.

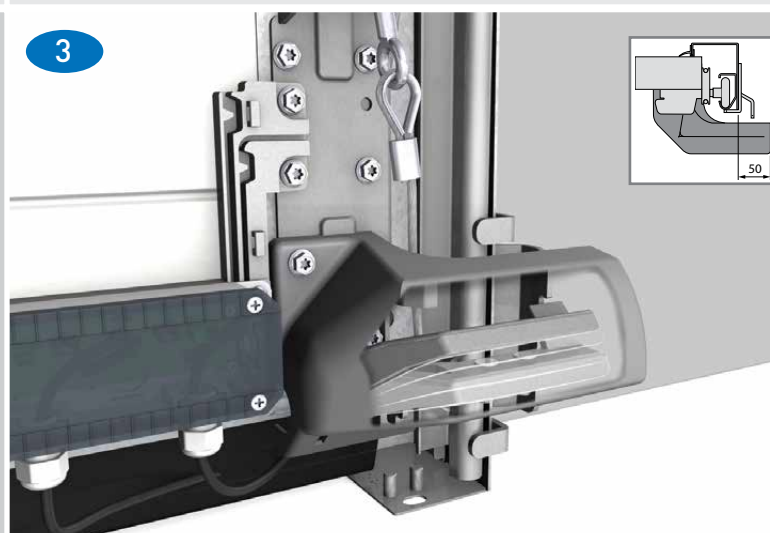


Vaijerin katkeamissuoja

TÜV vaatii, että molempien nostovaijereiden kestävyys on oltava kuusinkertainen tasapainotettuun oveen nähden. Vaijerin katkeamissuojaa ei tarvita, jos nostovaijerit täyttävät tämän vaatimuksen.

Jos tätä turvamarginaalia ei voida taata, ovi on varustettava vaijerin katkeamissuojalla.

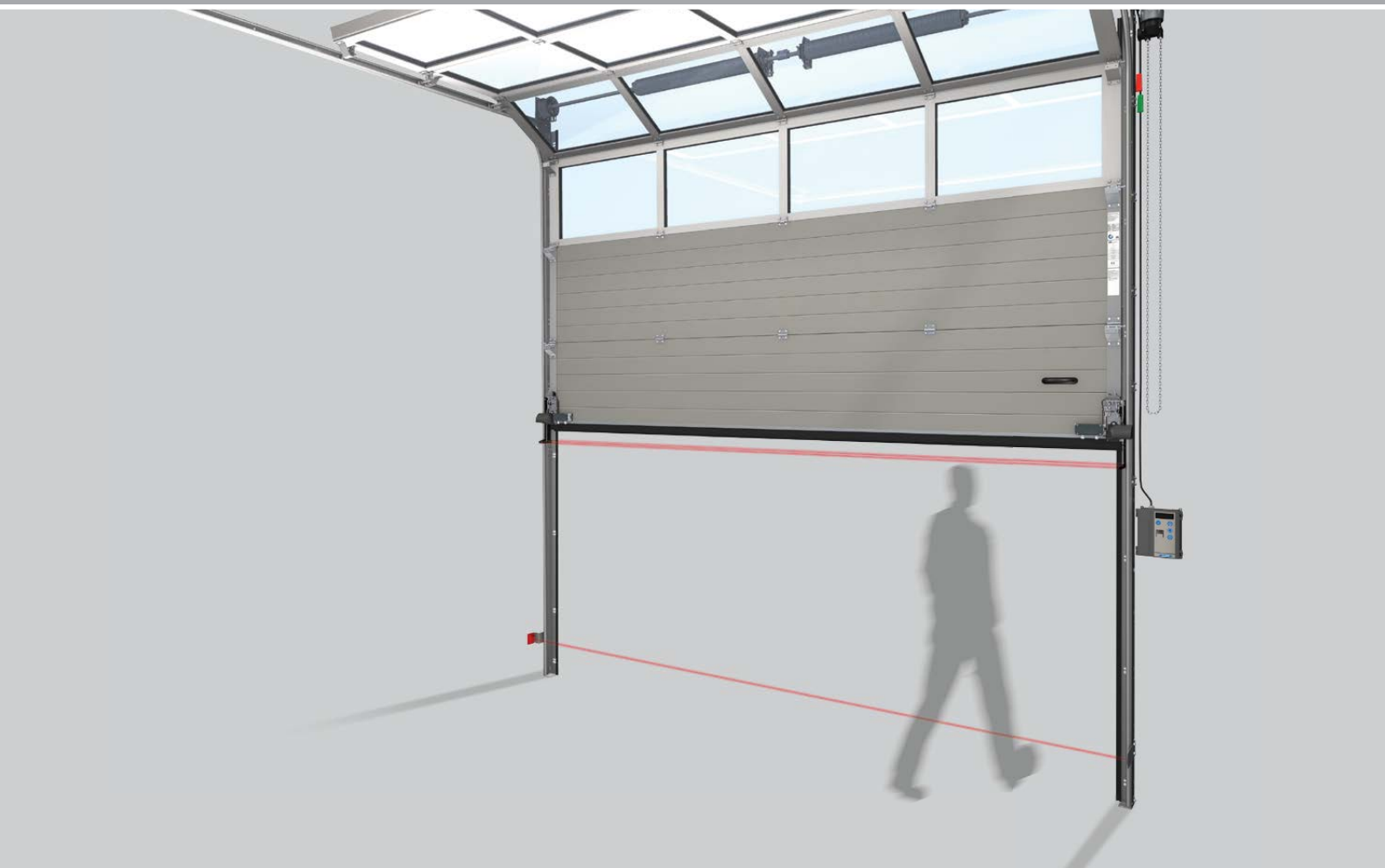
Tämä suoja ohjaa vaijereita järjestelmän läpi estäen ovea putoamasta, jos vaijeri katkeaa. Johteen viereen tarvitaan 50 mm lisätilaa vaijerin katkeamissuojan asentamista varten.



Lukituslaite

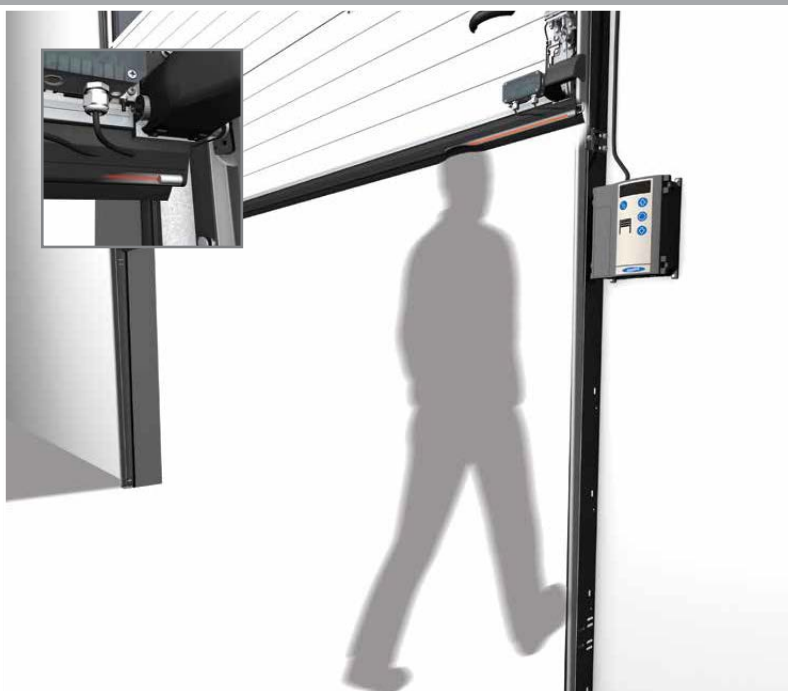
Nosto-ovet riippuvat joustavien vaijerien varassa, mikä mahdollistaa niiden nostamisen silloin, kun niiden lukot ovat auki. Erityisesti kevyille, sähkötoimisille oville suunniteltu lukituslaite estää tämän, koska ilman sitä nosto-ovien läpi on helpompi murtautua. Käsikäyttöisissä ovissa on vakiovarusteena jousitettu mekaaninen liukulukko. Kiskon viereen tarvitaan 50 mm lisätilaa lukituslaitteen asentamista varten.

Elektroniset turvalaitteet



Vaijerin höltymäkytkin

Tämä turvalaite asennetaan molempiin nostovaijereihin, ja se katkaisee moottorin toiminnan heti, jos jompikumpi vaijereista katkeaa tai löystyy.



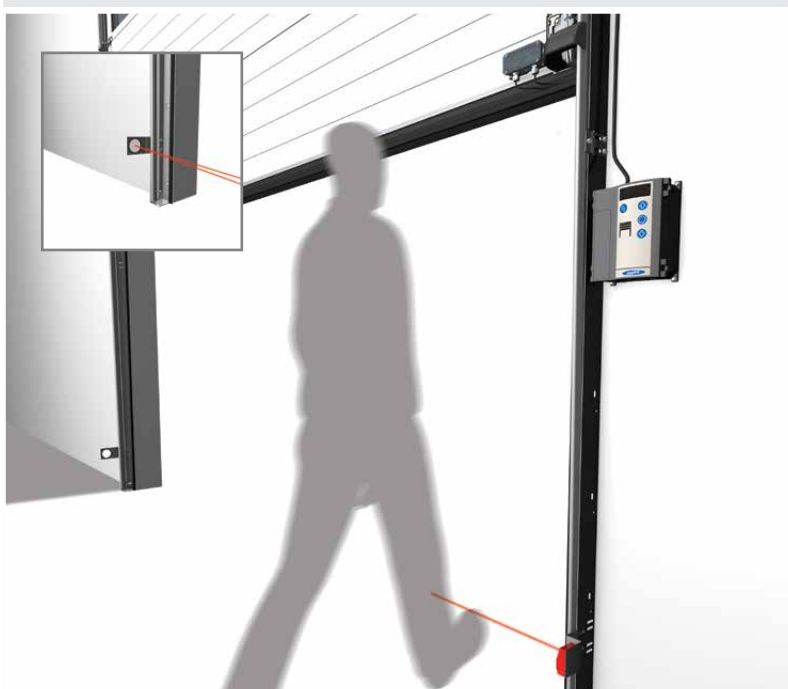
Vakioturvareuna

Turvareuna on kiinnitetty yhdessä lähettimen ja vastaanottimen kanssa oven alareunan kumitiivisteeseen. Jos esine tai ihminen katkaisee signaalin, ovi pysähtyy ja nousee ylöspäin. Kumitiivisteiden maksimikosketuspaine on 40 kg. Valitse ennakoiva turvareuna, jos tuotteesi eivät kestä tätä painetasoa.



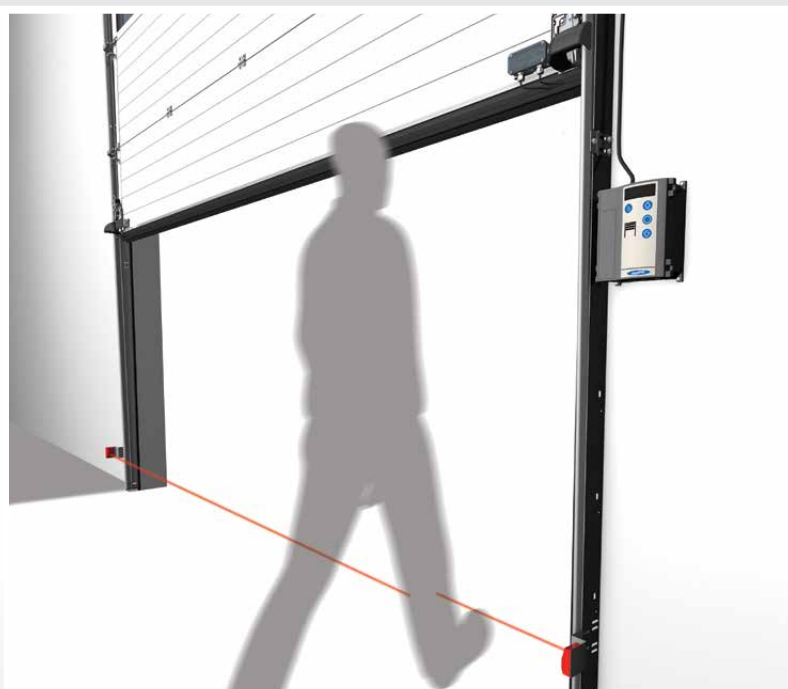
Ennakoiva turvareuna

Ennakoiva turvareuna kulkee 8 cm oven edellä. Jos oven alareuna lähestyy estettä, moottorille lähetetään välittömästi signaali ja ovi pysähtyy ja avautuu uudelleen. Tämä tarkoittaa, että turvareunus toimii koskettamatta henkilöitä, tavaroita tai ajoneuvoja.



Kiinteä valokenno

Impulssilla ohjattavissa moottoreissa on oltava turvalokenno, jos käyttäjät eivät näe oviaukkoa ovea ohjattaessaan. Valokennovaihtoehtoja on kaksi: toiseen sisältyy lähetin ja heijastin, toiseen lähetin ja vastaanotin. Molemmassa järjestelmässä johteeseen on kiinnitetty lähetin ohjauskeskuksen puolelle ja vastakkaiseen johteeseen



heijastin tai vastaanotin. Jos lähettimen ja heijastimen/vastaanottimen välinen säde katkeaa, moottorille lähetetään signaali, joka saa moottorin pysähtymään ja vaihtamaan liikkeen suunnan. Heijastinjärjestelmä on herkkä pölylle ja kosteudelle, mutta tämä ei koske vastaanotinmallia.

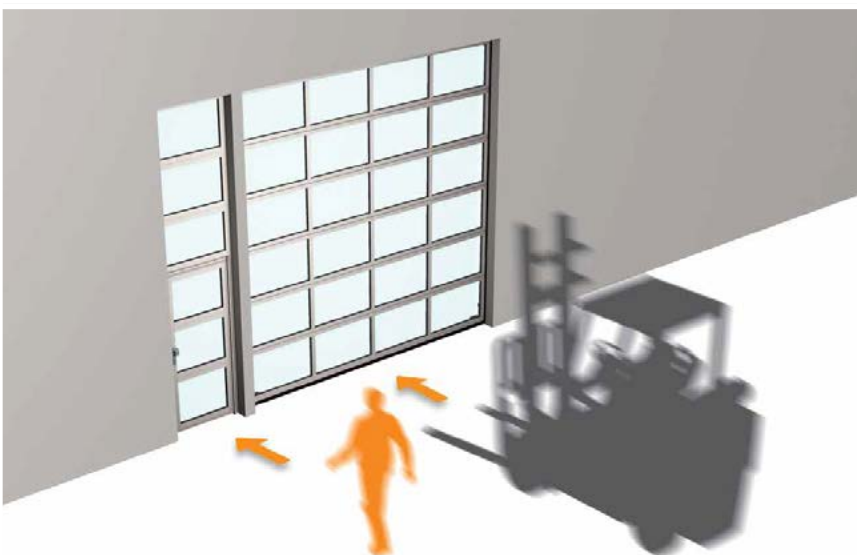


Turvalliseen henkilöliikenteeseen

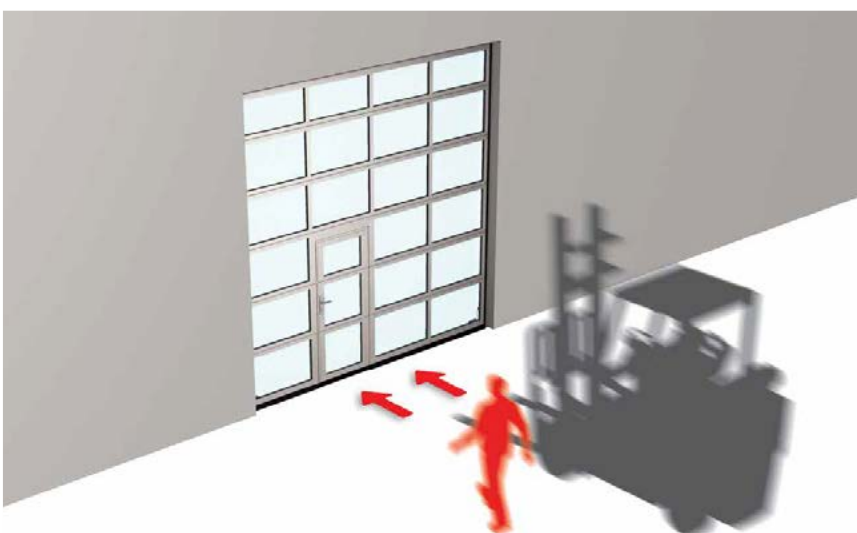
NovoLux- tai Thermo Novoferm -oveen voidaan sijoittaa käyntiovi, mutta suosittelemme henkilö- ja tavaraliikenteen pitämistä erillään mahdollisuuksien mukaan. Toisin sanoen kiinteä käyntiovi julkisivuun, erilleen nosto-ovesta, tai kiinteä käyntiovi nosto-oven viereen. Käyntiovi voidaan rakentaa nosto-oveen, mutta se vaikuttaa oven vakauteen. Se asettaa rajoituksia myös oven leveydelle ja korkeudelle sekä kynnyksen korkeudelle, minkä johdosta ovi ei välttämättä täytä voimassa olevia lakisääteisiä vaatimuksia hätäuloskäytävälle. Suunnitelmista on aina keskusteltava paikallisten viranomaisten kanssa, jotta voit olla varma, että käyntioivalintasi on oikea.



Täysin erillinen käyntiövi



Erillinen käyntiövi ovirakenteessa



Integroitu käyntiövi

Erillinen käyntiovi nosto-oven vieressä

Erillisen käyntioven etuna on, että jalankulkijoille ja tavaroille tarkoitetut ovet ovat täysin erillisiä.

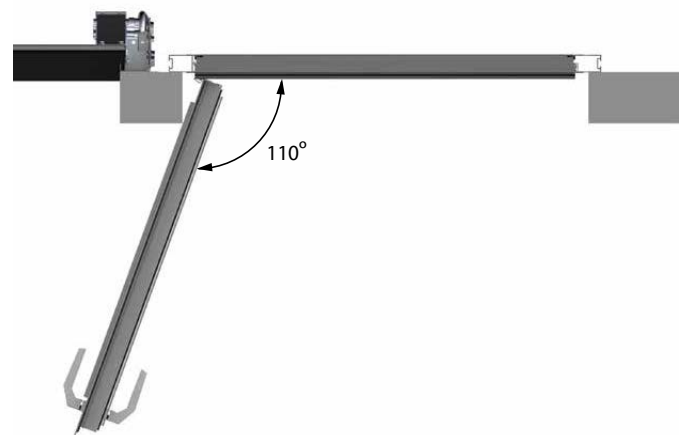
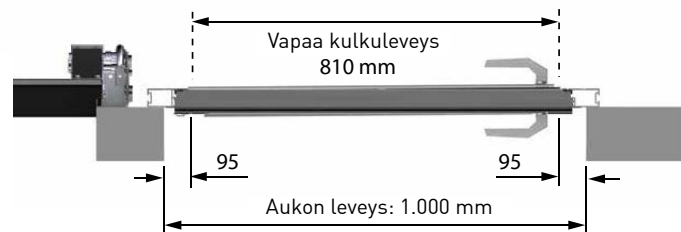
Tämä parantaa nosto-oven turvallisuutta, helppokäyttöisyyttä ja toimivuutta.

Erillinen käyntiovi asennetaan julkisivuun nosto-oven viereen. Käyntioven ja kiinteän yläosan muotoilu ja rakenne vastaavat nosto-oven rakennetta, mikä tekee niistä yhtenäisiä ja arkkitehtuurin kannalta esteettisesti miellyttäviä.



Valitse oikea ovi

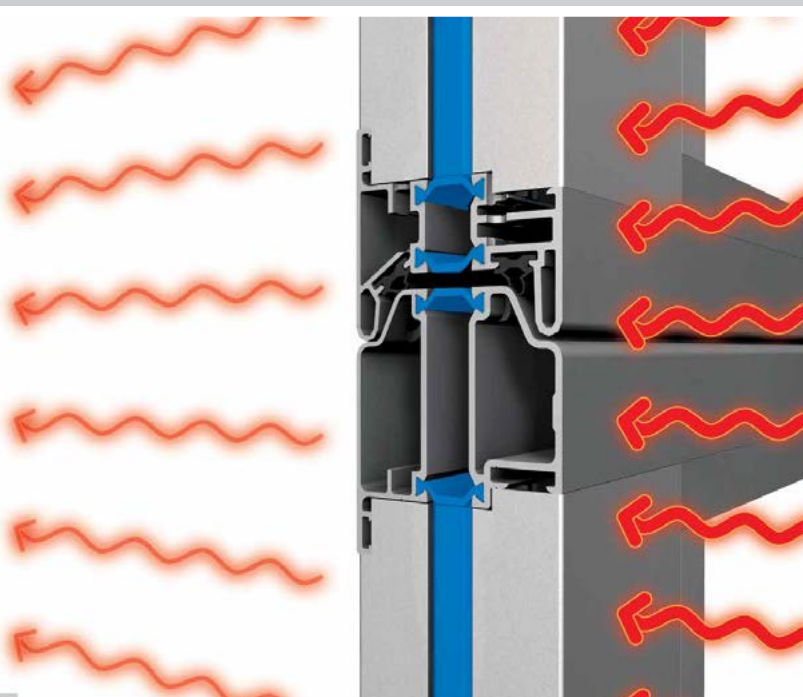
Erillinen käyntiovi voi avautua sekä sisään- että ulospäin, ja voit valita DIN-vakio-oven, jossa saranat ovat joko vasemmalla tai oikealla. Jos käyntiovea on tarkoitus käyttää myös hätäuloskäyntinä, sen on avauduttava ulospäin.



Asennus aukon sisäpuolelle tai aukkoon

Nosto-ovi asennetaan aina aukon sisäpuolelta vasten, joten jos haluat asentaa erillisen käyntioiven samaan julkisivuun, Novoferm asentaa senkin aina aukon taakse. Tällä on kaksi etua: ensinnäkin ovet tulevat samalle syvyydelle, ja toiseksi käyntioiven leveys on 810 mm ($1\,000 + 50 - 240 = 810$ mm) 1 000 mm aukossa. Kokonaisuus on esteettisesti miellyttävä ja lisäksi käyntioivi on 60 mm leveämpi verrattuna siihen, että ovi asennettaisiin varsinaiseen aukkoon.

Jos käyntioivi asennetaan itse aukkoon, käyntioivi tulee ulommaksi kuin nosto-ovi ja sen leveys on vain 750 mm ($1\,000 - 10 - 240 = 750$ mm) samassa 1 000 mm:n aukossa.



Tiivisteet

NovoLux 60 -ovissa on erityistiivistys, joka tekee niistä täysin tuulen- ja vedenpitäviä. Erityiset eristysprofiilit estävät lämmön karkaamisen.

Nosto-oveen integroitu käyntiovi

Jos erillisen käyntioven asentaminen rakennuksen julkisivuun ei ole mahdollista, Novoferm voi tehdä käyntioven nosto-oveen. Tarjoamme tähän useita eri vaihtoehtoja, jotka kaikki täyttävät tiukimmatkin rakenteelliset, esteettiset ja turvallisuusvaatimukset. Integroidussa käyntioveessa on pitkälle kehitetty saranajärjestelmä, tarkkaan kohdistettu lukitusjärjestelmä sekä integroitu turvakytin. Kynnyksen korkeuden voi valita kolmesta vaihtoehdosta: 22, 110 tai 195 mm.





1 Integroitu käyntioven kytkin

Käyntioven kytkin on integroitu turvalaite, joka estää nosto-oven käytön, kun käyntiovi on auki.

2 Vakautustapit

Käyntioveapitävät täydellisesti paikallaan vakautustapit. Tämä tarkoittaa, että ovi ei koskaan "putoa". Lisäksi tapit muodostavat tehokkaamman tiivistyksen käyntioven ja oven väliin. Käyntioven kytkimen magneettikosketin on asennettu tapin alle.

3 Käyntioven sijainti

Käyntiovea ei voi sijoittaa nosto-oven uloimpiin osiin, koska se vaikuttaisi oven vakauteen. Kuvasta näkyy, mihin oven voi asentaa ja mihin ei. Käyntiovia voidaan asentaa nosto-oviin, joiden leveys on enintään 6 000 mm. Jos ovi on leveämpi, on harkittava vaihtoehtoisia ratkaisuja.



4 Esteettisesti miellyttävä käyntiovi

Novoferm teki äskettäin merkittäviä parannuksia käyntioviensa muotoiluun. Niistä merkittävin oli saranajärjestelmän sisällyttäminen nosto-oveen. Tämä tarkoittaa, että kiinnikkeet eivät enää näy ulospäin ja että NovoLux-käyntioven vakioprofiilit eivät ole enää yhtä ulkonevia.

Valinnainen lisäominaisuus: värilliset käyntiovien profiilit

Jos valitset värillisen Thermo- tai Novolux-nosto-oven integroidulla käyntiovellä, käyntioven profiilien ei tarvitse olla samanvärisiä kuin ovi. Tästä voit päättää itse, ja vaikka toiset haluavat selvästi näkyvän käyntioven, toisten mielestä se saisi olla vähemmän silmään pistävä. Novoferm tarjoaa molemmat vaihtoehdot.

5 22 mm:n kynnyks

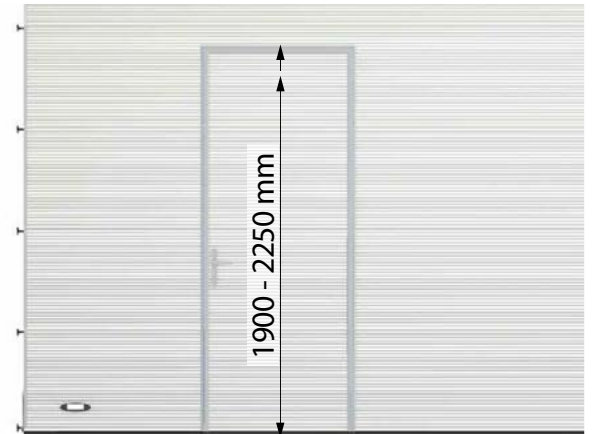
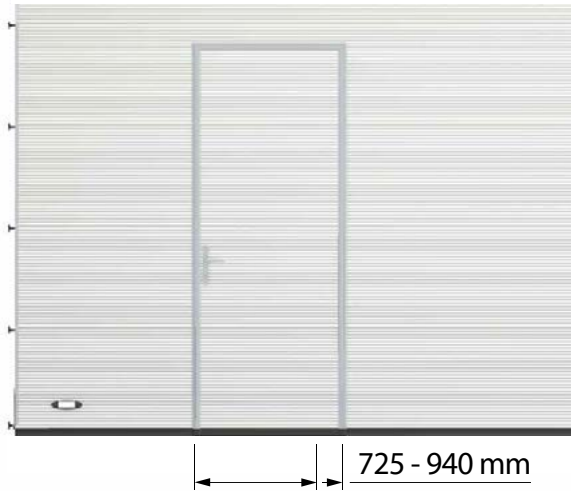
Kaatumisriskin minimoimiseksi rakennuksen evakuoinnin yhteydessä Novoferm on kehittänyt matalan 22 mm:n kynnyksen. Niin matala kynnyks täyttää tietyissä olosuhteissa hätäuloskäyntejä koskevat kansalliset ohjeet.

Integroitu käyntiovi hätäuloskäyntinä

Jos aiot käyttää integroitua käyntiovea hätäuloskäyntinä, keskustele ensin paikallisten viranomaisten kanssa ja kysy, onko se määräysten mukainen. Viranomaiset määräävät ehdot, jotka käyntioven on täytettävä, rakennuksessa työskentelevien tai siellä muuten oleskelevien ihmisten määrästä riippuen. Yleensä neljä tekijää määrittää käyntioven sopivuuden hätäuloskäynniksi: lukkotyyppi, oven leveys, oven korkeus ja kynnyksen korkeus. Lisäksi integroidun käyntioven on aina avauduttava ulospäin. Tämä vaatimus koskee kaikkia hätäuloskäyntinä toimivia ovia.



1



Käyntioven leveys ja korkeus

Lakia säättävät viranomaiset määräävät hätäuloskäyntinä toimivalle käyntiovelle tietyn minimileveyden ja -korkeuden paikallisten tai kansallisten määräysten mukaan. Integroidun käyntioven maksimileveys on 940 mm ja maksimikorkeus 2 250 mm. Keskustele paikallisten viranomaisten kanssa, jos käyntiovesi on tarkoitus toimia hätäuloskäyntinä.

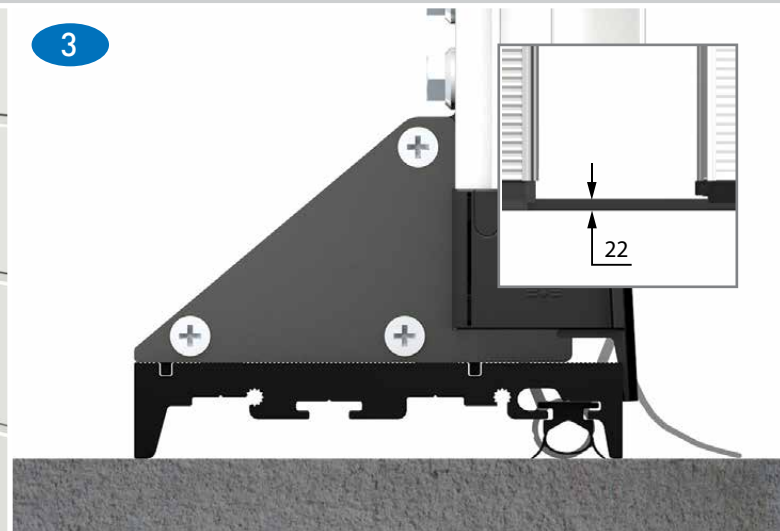
2



Hätäavauslukko

Käyntioveen, jonka on määrä toimia hätäuloskäyntinä, on asennettava hätäavauslukko. Saatavana on erityyppisiä lukkoja. Hätäavauslukolla varustetun käyntioven voi aina avata käyttäen sisäpuolen painiketta, vaikka takalukko olisi kytkettynä.

3

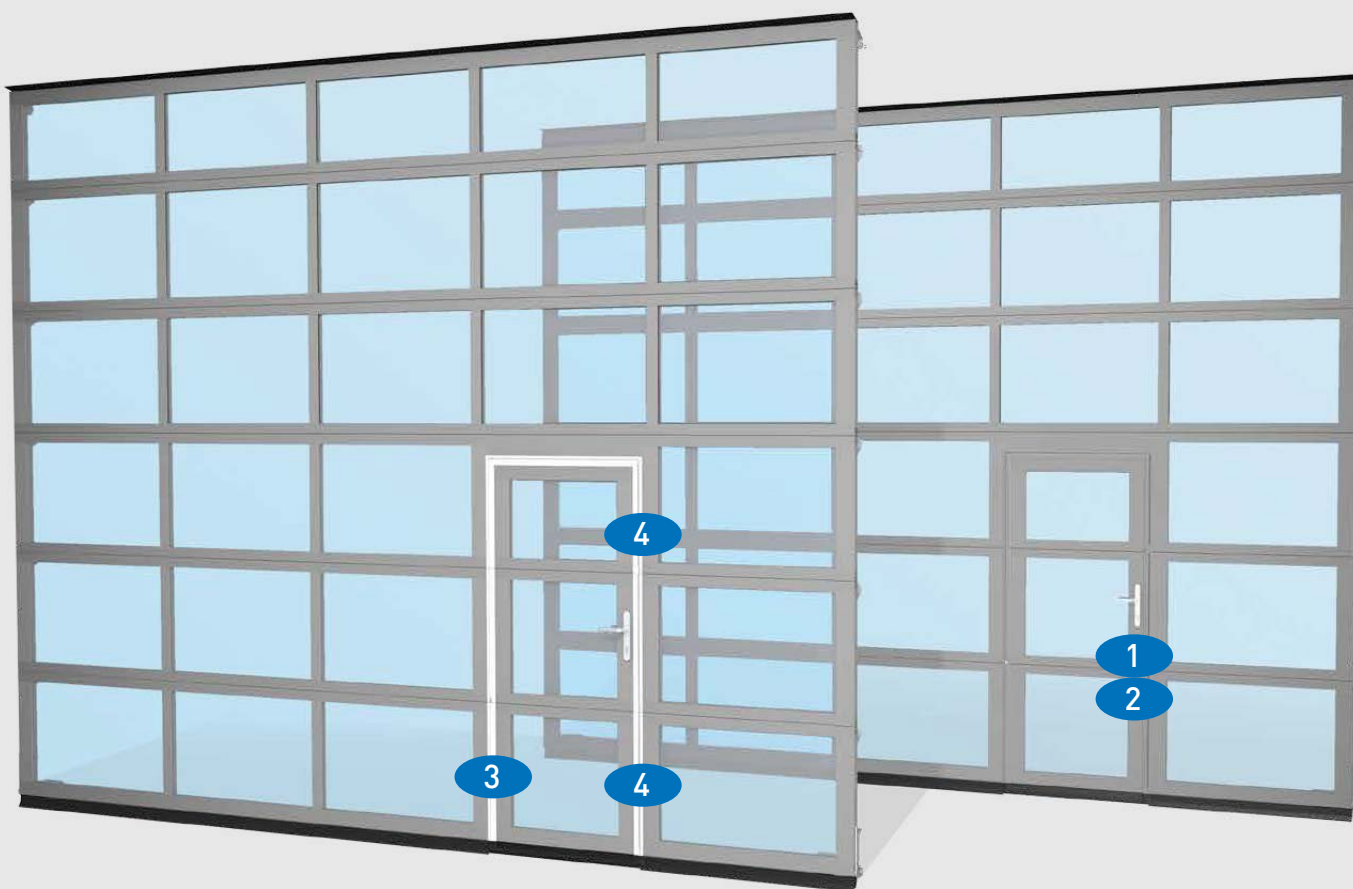


22 mm:n kynnyks

Turvalliseen poistumiseen Novoferm on kehittänyt matalan 22 mm:n kynnyksen. Matala kynnyks täyttää hätäuloskäyntejä koskevat kansalliset ohjeet.

Käyntiovien lisävarusteet ja vaihtoehdot

Novoferm tekee kaikkensa tarjotakseen mahdollisuuden käyntiovien optimaaliseen integrointiin. Yksi tärkeimmistä huomioitavista alueista on turvallisuus ja helppokäyttöisyys, ja erityisesti saranoista, katkaisimista, turvalukoista ja lukoista on pyritty tekemään esteettisesti mahdollisimman miellyttäviä. Paikallinen edustajamme antaa tarkkoja ja yksilöllisiä neuvoja liittyen valittavissa oleviin kynnykskorkeuksiin sekä oven aukeamissuuntaan sekä sen mittoihin ja sijaintiin.



Novoferm-käyntioivessa on kuusi lukkoa: kaksi vakiolukkoa ja neljä hätäavauslukkoa (jos käyntiovi toimii myös hätäuloskäyntinä).

Vakiolukot

- Kahvallinen lukko jommallakummalla puolella
- Lukko, jossa on kiinteä paneeli ulkopuolella ja kahva sisäpuolella

Hätäavauslukot

- Hätäavauslukko, jossa on kiinteä ovipaneeli ulkopuolella ja kahva sisäpuolella (hätäavaustoiminto E)
 - Kahvallinen hätäavauslukko jommallakummalla puolella (jaettu vipu, hätäavaustoiminto B)
 - Hätäavauslukko, jossa on kiinteä paneeli ulkopuolella ja painonappi sisäpuolella (hätäavaustoiminto E)
 - Hätäavauslukko, jossa on kahva ulkopuolella (jaettu vipu) ja painonappi sisäpuolella (hätäavaustoiminto B)
- Tilanteesta riippuen viranomainen voi vaatia asentamaan hätäavauslukot.

1



Hätäavauslukko, hätäavaustoiminnolla E

E-tyyppin hätäavauslukkoa käytettäessä ovi voidaan aina lukita avaimella sisäpuolelta. Sisäkahvaa käännettäessä salpa ja takalukko vetäytyvät samanaikaisesti lukon sisään. Hätäavausvapautustoimintoa voi käyttää vain, kun sylinterissä ei ole avainta. Salvan ja takalukon voi avata vain avaimella ulkopuolelta. Takalukko jää lukkoon hätäavaustoiminnon käytön jälkeen.

Käytä tätä lukkoa, jos käyntiovi toimii hätäuloskäyntinä mutta ei sisäänkäyntinä päivän aikana.

2



Hätäavauslukko, Hätäavaustoiminnolla B

B-tyyppin hätäavauslukkoa käytetään sisäpuolella samaan tapaan kuin E-tyyppin hätäavauslukkoa, mutta ulkopuolella on kahva, joka voidaan lukita ja avata. Tämä tarkoittaa, että tarvittaessa ovi voi toimia sisäänkäyntinä päivän aikana.

Lukko toimii seuraavasti: käyntioven voi aina lukita ja avata ulkopuolelta avaimella; kun takalukko lukitaan avaimella, ulkopuolisen kahvan liitäntä irtoaa eikä sitä käännettäessä tapahdu mitään.

Ulkopuolen kahva pysyy auki silloinkin, kun hätäavaustoimintoa on käytetty ja takalukko on palautettu lukon sisään. Yöpultti jää lukkoon hätäavaustoiminnon käytön jälkeen. Lukkoa voi käyttää vain yhdessä ulkopuolen kahvan kanssa, kun avain on sylinterissä, joka kytkee ulkopuolen kahvan uudelleen.

3



Värilliset käyntiovien profiilit

Jos valitset värillisen Thermo- tai NovoLux-nosto-oven integroidulla käyntiovellä, käyntioven profiilien ei tarvitse olla samanvärisiä kuin ovi. Tämä on henkilökohtainen valinta, ja vaikka toiset haluavat selvästi näkyvän käyntioven, toisten mielestä se saisi olla vähemmän silmiinpistävä. Novoferm tarjoaa molemmat vaihtoehdot.

4



Lisäturvalukot

Turvallisuuden parantamiseksi voit valita kaksi ylimääräistä turvalukkoa käyntioven ylä- ja alaosiin. Sama avain sopii kaikkiin sylinterilukkoihin. Lisäturvalukoissa on kahvat, joten ne voi avata ilman avainta.



Supernopea ja tilaa säästävä spiraaliovi

Novoferm asettaa itselleen kunnianhimoisia tavoitteita eristyksen, melunvaimennuksen ja hinnoittelun alueella. Tutkimus- ja kehitysosastomme on onnistunut kehittämään ennenkuulumattoman nopean nosto-oven, jossa on lisäksi poikkeuksellisen tehokas eristys: NovoSpeed Thermo. Erikoisvalmisteiset rullat pitävät melun mahdollisimman vähäisenä. Tämä patentoitu järjestelmä vaikuttaa osittain myös NovoSpeed Thermon siroon muotoiluun. Usein käytettyihin ulko-oviaukkoihin asennetaan perinteisesti kaksi ovea: eristetty ovi käytettäväksi öisin sekä nopea ovi, jota käytetään päivisin. Uusi NovoSpeed Thermo tuo parhaat ominaisuudet molemmista

samaan tuotteeseen. Se on sijoitus, joka maksaa itsensä nopeasti takaisin!

S600-mallissa on samanlainen käyttöjärjestelmä kuin NovoSpeed Thermo -ovessa mutta normaali johdejärjestelmä. Tämä ovi avautuu kuusi kertaa nopeammin kuin samankaltainen nosto-ovi, mutta se tarvitsee min. 600 mm:n ylätilaa. NovoSpeed Thermon ja S600:n normaali lamellikorkeus on 366 mm.

Jos syvyytilat eivät riitä S600:lle, ratkaisu on nopeampi NovoSpeed Thermo!



Parhaat ominaisuudet yhdessä ovesa, NovoSpeed Thermo / S600

Nopeus

NovoSpeed Thermo -ovi avautuu kuusi kertaa nopeammin kuin samanlaiset nosto-ovet ja sopii siksi erittäin hyvin ympäristöihin, joissa logistinen liikenne on vilkasta.

Tämä ovi avautuu nopeasti ja oven koosta riippuen jopa 1,1 metriä sekunnissa ja mahdollistaa todellisia säästöjä energiakustannuksissa.

Energiansäästö

Ovilevyn paksuus on 40 mm ja U-arvo 1,77 W/m²K (Thermo-lamellit / ovilevy 5000 mm x 5000 mm). Lisäksi oveen on saatavilla laadukkaita täysileiveitä NovoLux-ikkunalamelleja.

Tilansäästöä

NovoSpeed Thermo -ovi on mullistava keksintö, ja spiraalijärjestelmän ja ketjukäytön ansiosta se ei vaadi suurta syvyytilaa. Kulumisen minimoimiseksi oven spiraalimainen toiminta tarkoittaa, että lamellit eivät kosketa toisiaan, rullaudu tai taitu. NovoSpeed Thermo tarjoaa ratkaisun tilassa, jossa kattorakenne estää kiskojen ripustamisen tavallista nosto-ovea varten.

Kestävyys

Ilman vastapainoa toteutetun älykkään käyttäjärjestelmän ansiosta NovoSpeed Thermo -ovi tarvitsee tuskin lainkaan huoltoa 200 000 käyttökerran aikana.

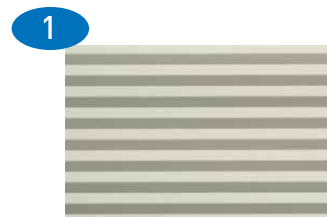
Käyttöalat

- Logistiikka
- Autoteollisuus
- Koneenrakennus
- Metall- ja sähköteollisuus
- Elintarviketeollisuus
- Kemian- ja lääketeollisuus



NovoSpeed Thermo- / 40 mm:n S600 Thermo -nosto-oven U-arvo: 5 000 x 5 000 mm: 1,77 W/m²K

NovoSpeed Thermo- / 40 mm:n S600 NovoLux -nosto-oven U-arvo: 5 000 x 5 000 mm: 4,25 W/m²K



RAL 9002



RAL 9006

2 väriä

Onko sinulla väriin liittyviä erityisvaatimuksia? Novoferm voi tarjota käyttöösi kaikki sateenkaaren värit.

Tekniset tiedot	NovoSpeed Thermo	S600
Ovilevyn maks.pinta-ala	25 m ² (350 kg)	25 m ² (350 kg)
Maks. leveys	5000 mm	5000 mm
Maks. korkeus	5000 mm	5000 mm
Avautumisnopeus	1,1 m/s	1,1 m/s
Sulkeutumisnopeus	0,5 m/s	0,5 m/s
Lamellin paksuus	40 mm	40 mm
Lamellien liitos	Sormisuoja	Sormisuoja
NovoLux-lamellivaihtoehto	kyllä	kyllä
U-arvo koolla 5 000 x 5 000 mm	1,77 W/m ² K (koko Thermo)	1,77 W/m ² K (koko Thermo)

OMINAISUUDET JA EDUT

- Pienet huoltokustannukset. (200 000 käyttökertaa) Jousittamaton järjestelmä.
- Ennakoiva turvareuna tai valoverho (ei johtoja ovilevyssä).
- Luokan 3 tuulikuormitus.
- Korkea eristysarvo.
- Nopea ja helppo asennus ennalta asennetun ohjaus- ja vetojärjestelmän ansiosta.
- Suuri avausnopeus.



2

Lamellien sauma

Thermo- ja NovoLux-lamelliensaumaontuulen- ja vedenpitävä (luokan 3 tuulikuormitukseen asti)



3

Vääntöputki

NovoSpeed Thermo ja S600 on varustettu alumiinisella suoravetovääntöputkella, eikä niissä ole jousikevennystä.



4

Kompaktit sivusaranat

Turvallisuuden parantamiseksi lamellin kiinnitys-saranat ovat lähes täysin tasaiset ja varmistavat pystysuorien sivutiivisteiden kanssa täydellisen tiivistyksen.



5

Käyttökonsepti

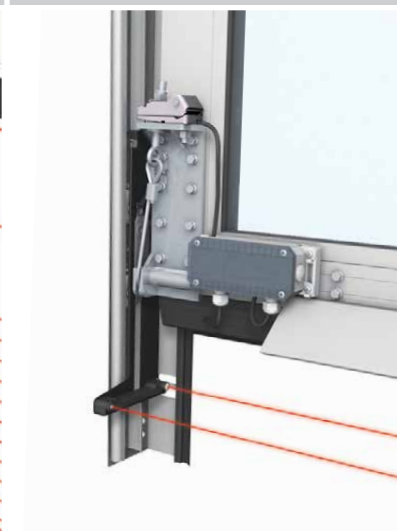
Yhtenäinen ketju-/teräs-vaijerijärjestelmä takaa oven täsmällisen ja hallitun liikkumisen suurellakin nopeudella.



6

Turvallisuus

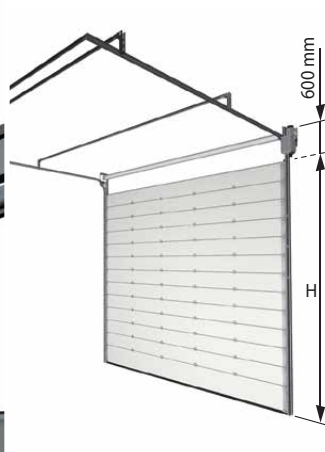
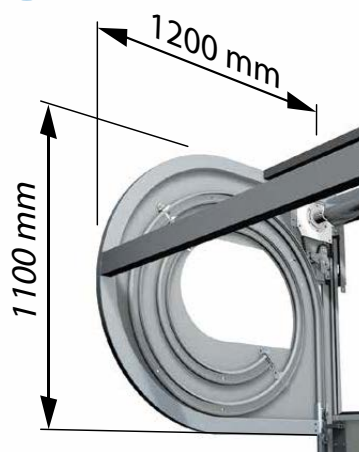
NovoSpeed Thermo ja S600 voidaan varustaa ennakoivalla turvareunalla tai valoverholla. Valoverho koostuu vastaanottimesta ja lähettimestä, jotka on asennettu ohjausjärjestelmään. Siksi ovilevyyn ei tarvita johtoja. Tämä parantaa tämän supernopean oven toimintavarmuutta.



7

NovoSpeed Thermo

S600



Asennustila

NovoSpeed Thermo -ovi kelautuu ylös rakennuksen sisäjulkisivua vasten, ja sen vaatima asennustila on 1100 mm x 1200 mm yläpuolella, 350 mm käyttömoottorin puolelta ja 120 mm käyttömoottorin vastakkaiselta puolelta.

Referenssit





Muut Novoferm-tuotteet





Vedonpoisto

- Pikarullaovet
- Rullaovet
- Ulko-ovet
- Säleverhot

Kuormauslaitteet

- Kuormaussillat
- Tiivistet
- Kuormaustilat

Palo-ovet

- Palonkestävät käyntiovet
- Palonkestävät rullaovet
- Palonkestävät liukuovet

Koko paketti samasta paikasta.

Tuotantomme on valvottua ja täysin EU:n tiukkojen lakien ja standardien mukaista. Takaamme erittäin korkean laadun, koska kelpuutamme ainoastaan luotetuilta ja valikoiduilta toimittajilta eri puolilta maailmaa tulevat komponentit. Lisäksi kattavan valikoiman tarjoamiseksi olemme solmineet strategisia kumppanuussopimuksia muiden samanmielisten teollisuusovituottajien kanssa. Novoferm takaa ainutlaatuisesti korkealaatuisen kokonaispaketin samasta lähteestä.

Novoferm-jälleenmyyjä:

Turner Door Oy
Ymmyrkäisentie 8
85100 KALAJOKI
0207 330 330
www.turner.fi

