



NASSAU 9000
TEOLLISUUSOVET
You know the Quality

Yli 40 vuotta sitten perustettu NASSAU Industrial Doors on toiminut laadukkaiden teollisuusnosto-ovien edelläkävijänä. NASSAU Door on onnistunut säilyttämään ykkösasemansa laadukkaiden teollisuusnosto-ovien valmistajana jatkuvan kehittämisen, vahvan organisaation ja kovan työn tuloksena.

Lisäksi NASSAU Doorin vuosikausien aikana saama kokemus auttaa tarjoamaan laatua kaikilla tasoilla. Kun hankit NASSAU 9000 -nosto-oven, saat enemmän kuin laadukkaan nosto-oven. Saat kaupan päälle osaavan neuvontapalvelun ja tiiviin yhteistyön. Kokeneet asentajamme voivat asentaa oven. NASSAU:n dynaaminen huolto-organisaatio varmistaa, että nosto-ovi toimii pitkään ja ilman ongelmia.

Siksi meillä on ilo esitellä uusi NASSAU 9000 teollisuusnosto-ovivalikoima. Sen avulla täytetään kaikki nosto-oviin kohdistuvat toiveet ja vaatimukset. Kun vaaditaan toimivuutta, eristystä, valon paistamista sisään, esteettisyyttä tai niiden yhdistelmää, 9000-sarjan nosto-ovivalikoimasta löytyy aina oikea ratkaisu sinulle ja yrityksellesi.

Sisältö

Tervetuloa osallistumaan NASSAU 9000 -sarjan esittelyyn. Toivotavasti siitä on hyötyä. Nauti.

Laatua kaikilla tasoilla	Sivu 5
9000F – Klassinen nosto-ovi	Sivu 6
9000G – Luonnonvaloa tulvii sisään	Sivu 8
9000M – Monikäyttöinen nosto-ovi	Sivu 10
9000 Energy – Investointi kestävään kehitykseen	Sivu 12
9000 Panorama – Näkymä sisään ja ulos	Sivu 16
Löydä oikea nosto-ovi: 5 ovityyppiä	Sivu 18
Tekniset tiedot	Sivu 20
Nosto-oven mukavuus: sähkötoiminen	Sivu 21
Nosto-oven turvallisuus ja tekniikka	Sivu 22
Integroiminen julkisivuun	Sivu 24
Vakiovärit	Sivu 25
Pidennä nosto-oven käyttöikä NASSAU-huollon avulla	Sivu 26



Jotta saat kaikki vaatimuksesi täyttävän nosto-oven, saat erityiskoulutetuilta NASSAU-asiantuntijoilta ammattimaista neuvontaa ennen projektin käynnistämistä ja sen aikana. Kun löytyy oikea ratkaisu nosto-oveksi, sen tuotanto aloitetaan heti.

Täysin automaattisella NASSAU Door -tehtaalla Tanskassa varmistetaan, että materiaalit täyttävät aina tiukimmatkin eristys- sekä tuulen- ja vedenpitävyysvaatimukset. Lupaus erittäin laadukkaasta nosto-ovesta lunastetaan.

Kaikki osat valmistetaan mittatilaustyönä, ja niiden laatua valvotaan jatkuvasti. Kuljetusvaurioiden välttämiseksi ovet pakataan huolellisesti ja kuljetetaan suoraan asennuspaikalle. Suosittelemme asennustyön teettämistä valtuutetulla NASSAU-jälleenmyyjällä, jotta ovi toimii parhaalla mahdollisella tavalla. Tämän jälkeen NASSAU:n kokenut huolto-organisaatio vastaa siitä, että nosto-ovi toimii pitkään ja ilman ongelmia, kun se tarkastetaan vuosittain ja sitä pidetään kunnossa ennakoivasti.

Ei riitä, että nosto-ovi on erittäin laadukas. Sen tulee olla myös erittäin turvallinen päivittäisessä käytössä. NASSAU 9000 -nosto-ovet ovat kaikkien aikojen luotettavimpia ja turvallisimpia. Sivulla 22 kerrotaan lisää teollisuuskäyttöön tarkoitettujen 9000-nosto-ovien turvallisuudesta.

9000F – KLASSINEN NOSTO-OVI

Tärkeintä on toimivuus

Ei ole sattuma, että eri puolille maailmaa on asennettu yli 600 000 teollisuuskäyttöön tarkoitettua NASSAU-ovea. Ne suojaavat tuulelta, sateelta ja kylmyydeltä, sillä ne on eristetty polyuretaanivaahdolla ja tehokkaat tiivisteet ympäröivät niitä.

NASSAU 9000F yhdistää toimivuuden designiin. Sen pinta on kohokuvioitu. Tämä ovi sopii kaikkiin rakennuksiin. Siihen voidaan integroida ikkunoita ja käyntiovi, joten se vastaa odotuksiasi ja täyttää toiveesi. Käyntiovi voidaan toimittaa matalalla kynnyksellä varustettuna, jotta kärryt kulkevat siitä helposti. Oveen voidaan valita jokin kymmenestä NASSAU-vakioväristä tai haluamasi RAL-väri.

Tekniset tiedot

Oven koko:

Leveys: 1500 mm – 10 000 mm

Korkeus: 1500 mm – 6175 mm

Eristysominaisuudet:

U = 1,02 W/m²K (EN 12 428)¹

U = 1,34 W/m²K (EN 12 428)²

¹ 4 x 4 metrin teräsovi ilman ikkunoita ja käyntiovea

² 4 x 4 metrin alumiiniovi ilman ikkunoita ja käyntiovea



NASSAU 9000 -nosto-oveen voidaan valita RAL-väri, joten se sointuu rakennukseen täydellisesti.



9000G – KORKEALAATUINEN LASIOVI

Luonnonvaloa tulvii sisään

Anna NASSAU:n tyylikkään lasella varustetun nosto-oven raikastaa yrityksesi ilmettä. NASSAU 9000G -nosto-oven ikkunoista tulvii sisään mahdollisimman paljon valoa. Samalla mahdolliset asiakkaat näkevät sisään esimerkiksi esittelytilaan.

Kestävät ja kevyet alumiiniprofiilit kehystävät erilaisia lasivaihtoehtoja kauniisti. Näin saadaan aikaan täydellinen toimivuuden ja estetiikan tasapaino. Voit valita esimerkiksi kaksinkertaisen akryylin, karkaistun tai laminoitun lasin tai eristetyn stukkokuvioidun alumiinin.

Ovi rakennetaan säänkestävistä anodisoiduista alumiiniprofileista, joihin voit valita RAL-väriin. Oveen voidaan tietysti integroida käyntiovi, joka voidaan varustaa matalalla kynnyksellä.

Tekniset tiedot

Oven koko:

Leveys: 1600 mm – 7000 mm

Korkeus: 1500 mm – 5000 mm

Vaihtoehdot:

Yksinkertainen akryyli

Kaksinkertainen akryyli

Naarmuuntumaton akryyli

Karkaistu lasi

Laminoitu lasi

Sileä eristetty anodisoitu alumiini

Helmiakryyli

Eristetty stukkotalumiini

Polykarbonaatti

Teräsverkko





9000M – MUUNNELTAVA NOSTO-OVI

Suunnittele vaatimuksesi täyttävä ovi

Kun on täytettävä monia erilaisia vaatimuksia ja toiveita, tarvitaan muunneltavuutta. NASSAU 9000M täyttää kaikki vaatimukset, sillä se on saatavana useina yhdistelminä. Kun kestävät ja tehokkaasti eristetyt vaahtotäytteiset osat yhdistetään tyylikkäisiin design-profiilelementteihin ja lasitettuihin ikkunoihin, saadaan aikaan nosto-ovi, jossa valonsaanti, eristys sekä tuuli- ja vesitiiviys yhdistyvät tyyliin tavalla, joka sointuu kaikkiin työympäristöihin.

NASSAU 9000M -ovea voidaan muunnella, joten se mukautuu täydellisesti kaikkiin rakennuksiin. Alumiiniprofiilien korkeus voidaan valita mittojen mukaan, jotta ovi sointuu harmonisesti rakennuksen julkisivuun.

Ovi voidaan toimittaa NASSAU-vakiovärisenä tai valitsemallasi RAL-värillä maalattuna.

Oveen voidaan tietysti integroida käyntiovi, joka voidaan varustaa matalalla kynnyksellä.

Vaahtotäytteisiä ja alumiiniprofiiliosia voidaan yhdistellä vapaasti tarpeittesi ja toiveitteesi mukaan. Pohjaosan on kuitenkin oltava aina vaahtotäytteinen.

Tekniset tiedot

Oven koko:

Leveys: 1600 mm – 10 000 mm

Korkeus: 1500 mm – 6175 mm

9000 ENERGY – TULEVAISUUDEN NOSTO-OVI

Vähennä energiankulutusta

NASSAUlla on ilo esitellä energiaa säästävää 9000-ovimalliä. Se on ensimmäinen nosto-ovi, joka täyttää moderneissa yrityksissä työympäristöille asetettavat kestävä kehityksen mukaiset vaatimukset.

Erikoisrakenteiset nosto-oven kolmikerrosikkunat eristävät tehokkaasti. Sisällä on valoisa ja sisäilmasto pysyy mukavana, joten tuottavuus paranee ja energiaa säästyy huomattavasti.

NASSAU 9000 Energy on ympäristöstävällinen vaihtoehto perinteisille ikkunoilla varustetuille nosto-oville. Se on kannattava investointi, joka antaa myönteisen signaalin ympäristölle.

Oven ylä- ja alaosa ovat vaahtotäytteiset. Niiden väliin jäävällä alueella voidaan yhdistellä

energiaa säästäviä ikkunoita ja vaahtoeristettyjä osia. Vaahtotäytteisiin osiin voidaan valita jokin NASSAU-vakioväri tai haluamasi RAL-väri. Tätä nosto-ovea ei voi varustaa käyntiovellalla.

Tekniset tiedot

Oven koko:

Leveys:	1500 mm – 5000 mm
Korkeus:	1500 mm – 6175 mm

Eristysominaisuudet:

U = 1,16 W/m ² K (EN 12 428) ¹
U = 1,44 W/m ² K (EN 12 428) ²

¹ 4 x 4 metrin teräsovi, jossa yksi energiaa säästävällä ikkunalla varustettu osa
² 4 x 4 metrin alumiiniovi, jossa yksi energiaa säästävällä ikkunalla varustettu osa

CASE-ESIMERKKI: Per B. Christensen and co. A/S, Denmark

Kolmikerroksisen NASSAU Energy -ikkunaosan ainutlaatuinen eristys säästää runsaasti energiaa verrattuna perinteisiin ikkunaosiin.

Laskelmien mukaan tämä Silkeborgissa toimiva autoliike säästää vuosittain noin 18 000 kWh energiaa kymmenen NASSAU Energy -oven avulla.*

Tämä määrä vastaa kolmessa kodissa vuosittain kuluvaa energiaa.**

Siksi tämän autoliikkeen kymmeneen 10 NASSAU Energy -oveen tekemän investoinnin takaisinmaksuaika on alle kolme vuotta – pelkän energiansäästön ansiosta.***

"NASSAU Energy -ovista pääsee sisään valoa, joten halleissamme on mukava työskennellä. Tämä oli tärkein valintaperuste, kun uutta rakennustamme suunniteltiin. Lisäksi ovet eristävät lämpöä, mikä sopii hienosti meidänkaltaiselleme energiatehokkaalle yritykselle."

- Per B. Christensen, toimitusjohtaja

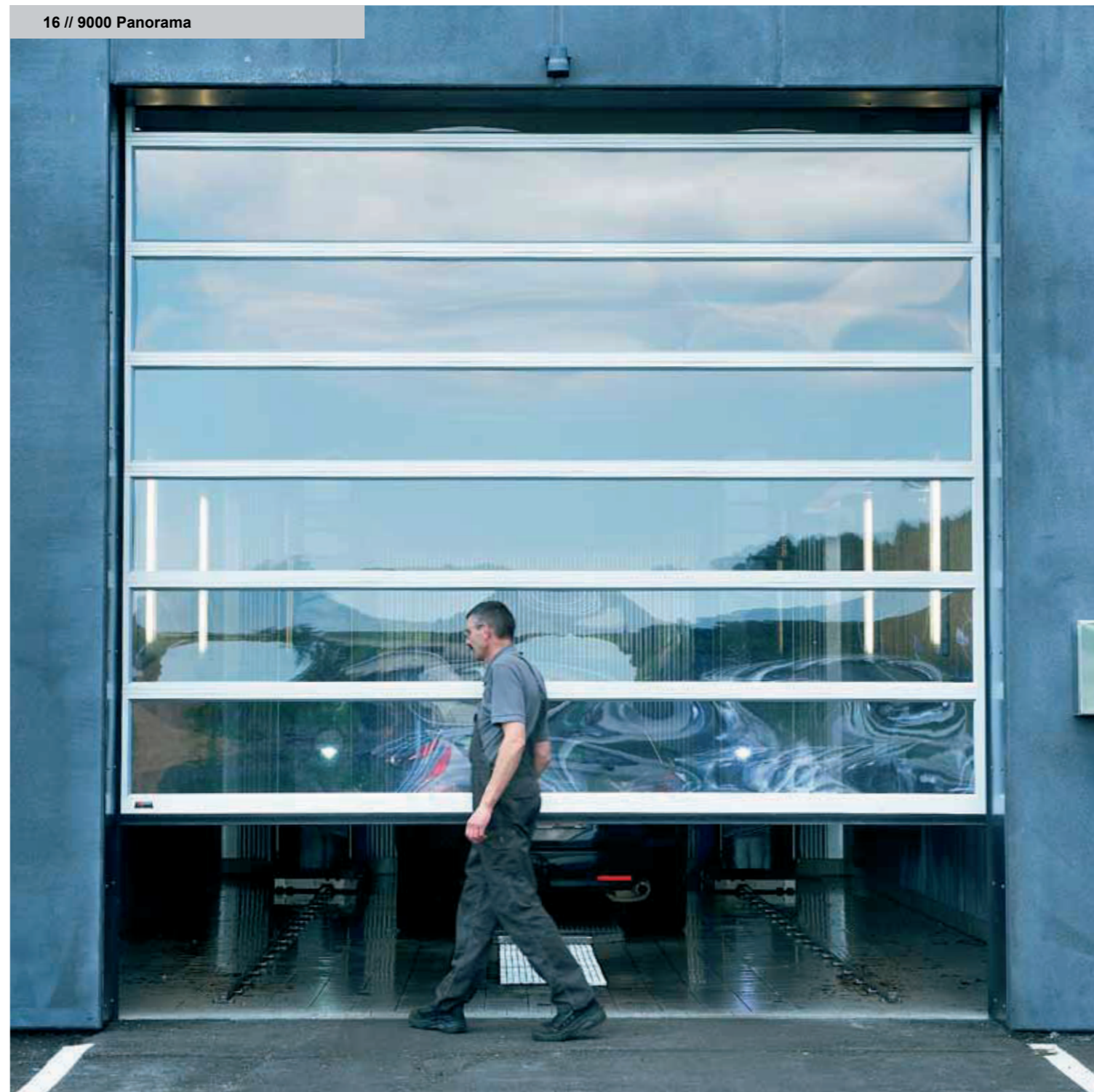
Per-B

* Laskelma perustuu Tanskassa vallitsevaan sähkön ja keskimäärin 20 asteen sisälämpötilaan ovien ollessa suljettuina.

** Kolme nelihenkiä keskiarvoperhettä (lähde: Danmarks Statistik)

*** Laskelma perustuu energian hintaan 0,12 €/kWh.





9000 PANORAMA – ILMEIKÄS NOSTO-OVI

Näkee sisään ja ulos

NASSAU 9000 Panorama -oven ansiosta voit antaa rakennukselle ainutlaatuisen ilmeen, kiinnittää huomiota ja näyttää maailmalle, mitä yritykselläsi on tarjottavanaan. Lisäksi lasitettu ovi päästää sisään valoa ja eloisuutta. Panoramailmiö perustuu valoon sekä kestäviin pursotettuihin anodisoituihin alumiiniprofileihin. Niiden korkeus on sama, joten vaikutelmasta tulee siistin ilmeikäs. Ikkunalaseina voidaan käyttää polykarbonaattia tai naarmuuntumatonta tavallista akryyliä. Ne ovat kevyitä, kestäviä ja erittäin laadukkaita.

NASSAU 9000 Panorama on oikea valinta esittelytiloihin, kun haluat esitellä tuotteita ohikulkijoille. Samalla sisälle muodostuu valoisa ja luonnollinen tunnelma, sillä ulos avautuu panoraamanäkymä.

Tekniset tiedot

Oven koko:

Leveys: 1600 mm – 5000 mm

Korkeus: 1500 mm – 5000 mm

Vaihtoehdot:

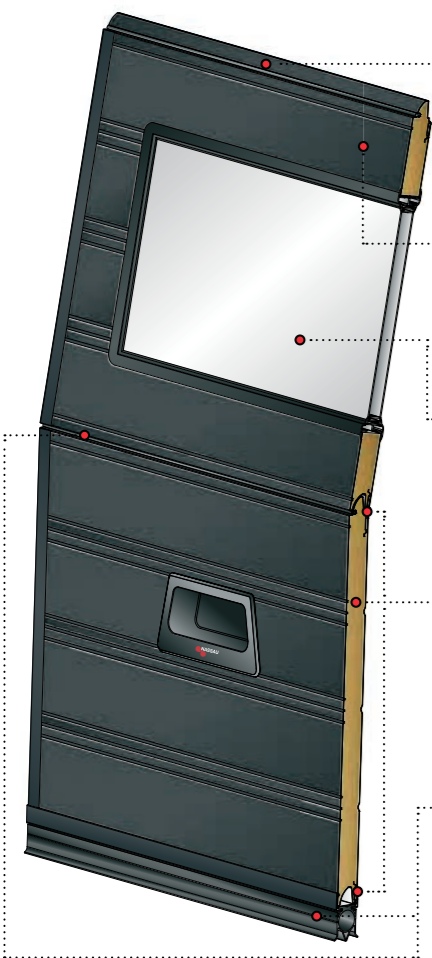
Polykarbonaatti

Naarmuuntumaton akryyli



VALITSE OIKEA OVI

NASSAU 9000 -teollisuusovisarjat



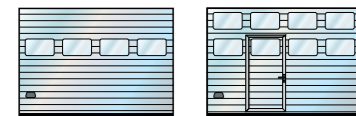
Piilotetut lamellien saumat
Ovilamellin muotoilun ansiosta lamellien saumat jäävät piiloon, joten oven pinta on näyttävä ja harmoninen.

Pinta kestää kulutusta ja säätä
Oven materiaali ja rakenne estävät sadetta ja tuulta jättämästä oveen ikäviä jälkiä.

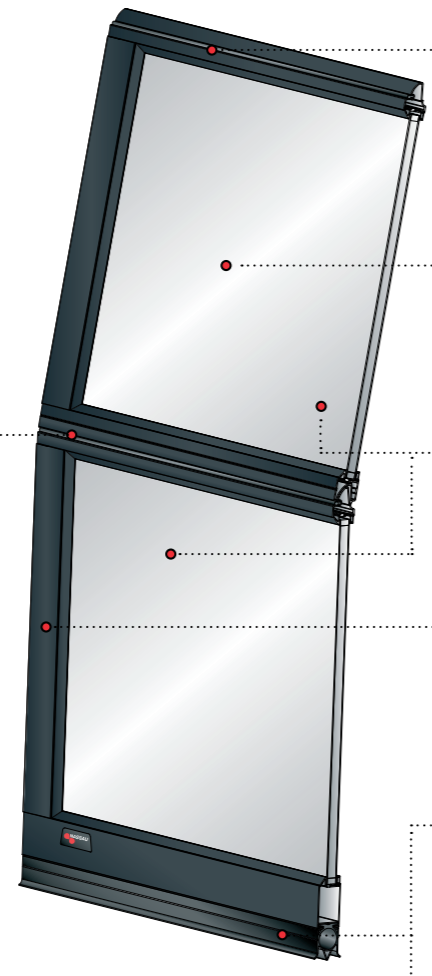
Tunkeutumisen estävä ikkunakehys
NASSAU 9000F on saatavana neljällä erilaisella energiatehokkaalla ikkunatyypillä varustettuna. Niissä kaikissa on tunkeutumista estävä kiinteä ikkunakehys.

Tehokas lämpöeristys
Ovilamellien lämpöeristeenä on käytetty PU-vaahtoa, jonka eristyskyky on erinomainen. Lamelleissa on ulko- ja sisäpinnan välissä synteettinen nauha, joka katkaisee kylmäsilan.

Optimaalinen tiivistys
Sivu-, ylä- ja alatiivisteet vähentävät vetoa, joten energiaa säästyy.



9000F



Piilotetut lamellien saumat
Ovilamellin muotoilun ansiosta lamellien saumat jäävät piiloon, joten oven pinta on näyttävä ja harmoninen.

Lamellikorkeus valittavissa
Lamellit on valmistettu tukevasta ja kevyestä alumiiniprofiilista. Lamellien korkeus on valittavissa, joten ikkunalinjat täsmäävät rakennuksen muiden linjojen kanssa.

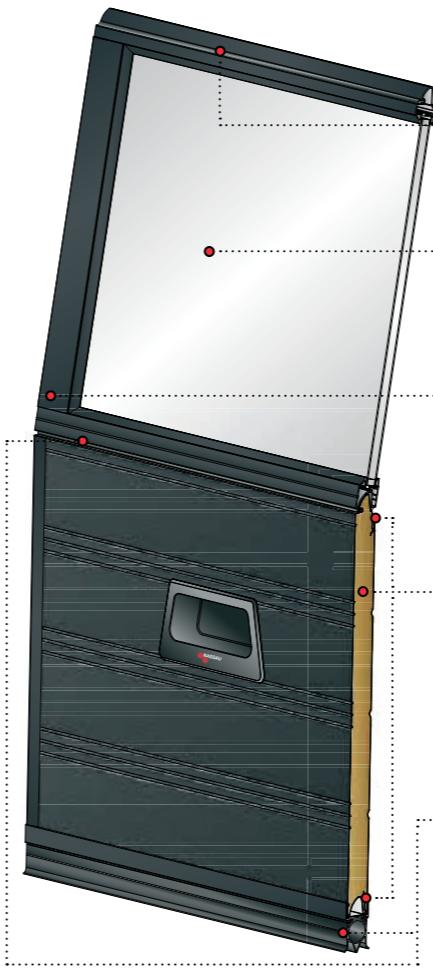
Useita vaihtoehtoja
Lähes kaikki oven ulkonäkö- ja toimintavaatimukset voidaan täyttää, sillä täytevaihtoehtoja on useita.

Säätä kestävä pintamateriaali
Anodisoitu pinta kestää sään ja tuulen kulutusta ulkonäön kärsimättä.

Optimaalinen tiivistys
Sivu-, ylä- ja alatiivisteet vähentävät vetoa, joten energiaa säästyy.



9000G



Piilotetut lamellien saumat
Ovilamellin muotoilun ansiosta lamellien saumat jäävät piiloon, joten oven pinta on näyttävä ja harmoninen.

Useita vaihtoehtoja
Lähes kaikki oven ulkonäkö- ja toimintavaatimukset voidaan täyttää, sillä täytevaihtoehtoja on useita.

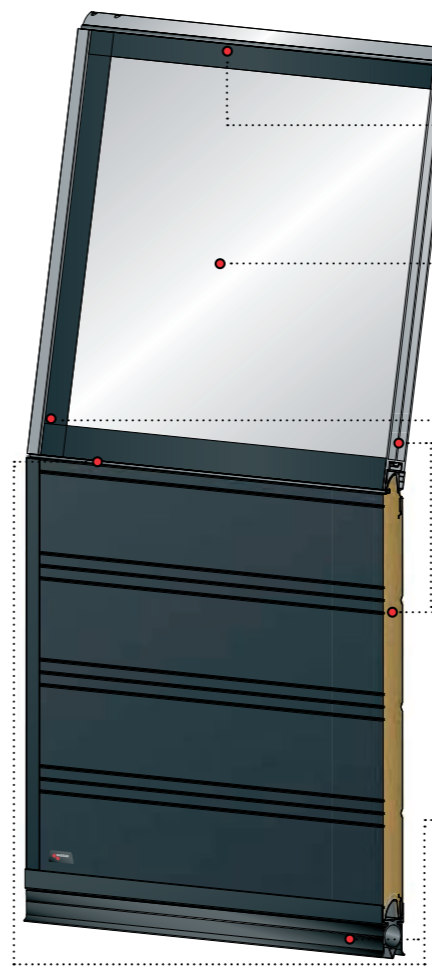
Pinta kestää kulutusta ja säätä
Oven materiaali ja rakenne estävät sadetta ja tuulta jättämästä oveen ikäviä jälkiä.

Tehokas lämpöeristys
Ovilamellien lämpöeristeenä on käytetty PU-vaahtoa, jonka eristyskyky on erinomainen. Lamelleissa on ulko- ja sisäpinnan välissä synteettinen nauha, joka katkaisee kylmäsilan.

Optimaalinen tiivistys
Sivu-, ylä- ja alatiivisteet vähentävät vetoa, joten energiaa säästyy.



9000M



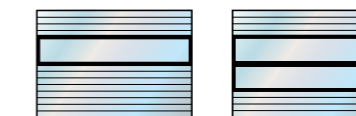
Piiloon jäävä alumiinikehys
Energy-ovien alumiiniprofiilit jäävät piiloon oven sisään, joten ulkoasu on pelkistetyn tyylikäs.

Kolmikerrosnassi
Erityisen kolmikerrosnassin ulko- ja sisäpinta ovat naarmuuntumaton akryyliä. Niiden välissä on vielä yksi akryylikeros, joten ikkunaosan lämpöeristys on tehokas.

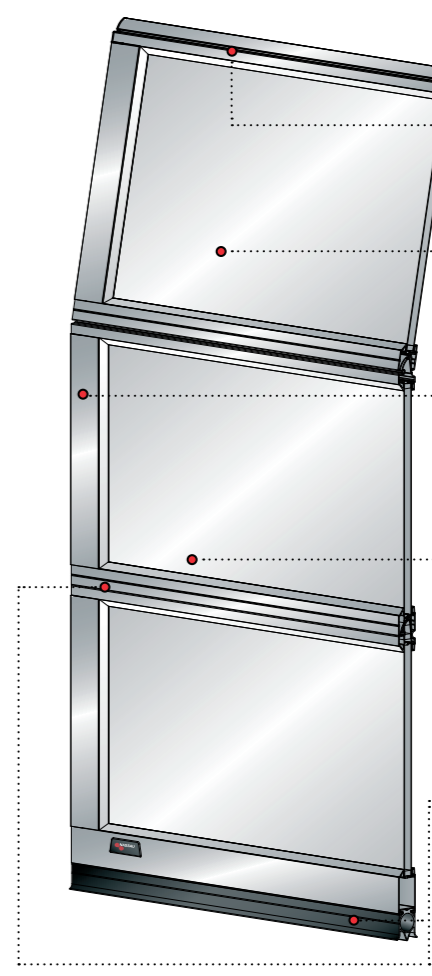
Pinta kestää kulutusta ja säätä
Oven materiaali ja rakenne estävät sadetta ja tuulta jättämästä oveen ikäviä jälkiä.

Paras mahdollinen lämpöeristys
Vaahdotäytteisten osien, tehokkaasti eristävien kolmikerrosikkunoiden ja erityisrakenteisen profiilijärjestelmän ja integroitujen vahvikkeiden yhdistelmä takaa, että ikkunoilla varustettu nosto-ovi on lämpöeristetty tehokkaasti.

Optimaalinen tiivistys
Sivu-, ylä- ja alatiivisteet vähentävät vetoa, joten energiaa säästyy.



9000 Energy



Piilotetut lamellien saumat
Ovilamellin muotoilun ansiosta lamellien saumat jäävät piiloon, joten oven pinta on näyttävä ja harmoninen.

Runsaasti valoa sisään
Alumiiniprofiililamelleissa ei ole pystytankoja, joten ovi vaikuttaa kevyeltä ja sisään pääsee luonnollista valoa.

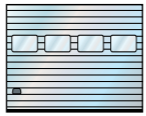

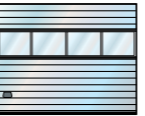


Säätä kestävä pintamateriaali
Anodisoitu pinta kestää sään ja tuulen kulutusta ulkonäön kärsimättä.

Lamellikorkeus valittavissa
Panorama-ikkunoiden korkeus voidaan valita, jotta kaikki ikkunat tulevat samalle korkeudelle.

Optimaalinen tiivistys
Sivu-, ylä- ja alatiivisteet vähentävät vetoa, joten energiaa säästyy.



9000 Panorama

		9000F	9000G	9000M	9000 Energy	9000 Panorama
Malli	• vakiovaruste ◦ lisävaruste - ei saatavana					
Oven koko¹	Leveys, mm (pienin - suurin)	1500 - 10000	1600 - 7000	1600 -10000	1600 - 5000	1600 - 5000
	Korkeus, mm (pienin - suurin)	1500 - 6175	1500 - 5000	1500 - 6175	1500 - 6175	1500 - 5000
Materiaali (ovilevy)	Alumiini	•	•	•	•	•
	Teräs	◦	-	◦	◦	-
Lamellikoko	Korkeus, mm	675	400-675	675/400-675	675	400-500
	Paksuus, mm	44	44	44	44	44
Tuulikuorma*	EN 13 241-1/EN 12 424 (luokka)	3 ²	2 ³	3 ⁴	3 ⁵	2 ⁶
Eristysarvo (alumiini)	EN 13 241-1/EN 12 428 (U = W/m ² K)	1,34 ²	3,57 ³	1,72 ⁴	1,44 ⁵	3,57 ⁶
Eristysarvo (teräs)	EN 13 241-1/EN 12 428 (U = W/m ² K)	1,02 ⁷	-	1,44 ⁸	1,16 ⁹	-
Vedenpitävyys	EN 13 241-1/EN 12 425 (luokka)	3 ²	3 ³	3 ⁴	3 ⁵	3 ⁶
Ilmanläpäisy	EN 13 241-1/EN 12 426 (luokka)	3 ²	3 ³	3 ⁴	3 ⁵	3 ⁶
Tiivistys	Pielitiiviste	•	•	•	•	•
	Ylätiiviste	•	•	•	•	•
	Saumatiiviste	•	•	•	•	•
	Alatiiviste	•	•	•	•	•
	Kylmäkatkaisu lamelleissa	•	-	• (90F)	• (90F)	-
Käyntiovi	Käyntiovi (suurin oven leveys 6000 mm)	◦	◦	◦	-	-
Väri/pinta	Vakiovärit	◦	-	◦ (90F)	◦ (90F)	-
	Anodisoitu alumiini	-	•	• (90M)	-	•
	Kaikki RAL-värit	◦	◦	◦	◦ (90F)	◦
Turvavarusteet	Sormisuojaus lamellien saumoissa	•	•	•	•	•
	Köyden katkeamissuoja	◦	◦	◦	◦	◦
	Jousen katkeamissuoja (voidaan jättää pois, jos käytössä on NGM-moottori)	•	•	•	•	•
	Ohjauksullien suojaus	◦	◦	◦	◦	◦
	Turvavalokennot sähkökäyttöisessä ovenssa (tarvittaessa)	•	•	•	•	•
Ikkunat/täytteet	4 erilaista energiansäästöikkunaa murtosuojauksella	◦	-	-	-	-
	Erlaisia alumiiniprofiilien vakiotäytteitä	-	◦	◦	◦	◦

1) Ovien pienimmät ja suurimmat koot ovat suuntaa-antavia. Niiden lisäksi voi olla projektiokohtaisia rajoituksia.

2) Arvot 4 x 4 metrin alumiiniovella ilman ikkunoita ja käyntiovea

3) Arvot 4 x 4 metrin alumiiniovella, jossa kaksinkertaiset akryylitäytteet

4) Arvot 4 x 4 metrin alumiiniovella, jossa yksi 90M-ikkunaaosa ja kaksinkertaiset akryylitäytteet

5) Arvot 4 x 4 metrin alumiiniovella, jossa yksi 90E-ikkunaaosa

6) Arvot 4 x 4 metrin alumiiniovella, jossa kaksinkertaiset akryylitäytteet

7) Arvot 4 x 4 metrin teräsovella ilman ikkunoita ja käyntiovea

8) Arvot 4 x 4 metrin teräsovella, jossa yksi 90M-ikkunaaosa ja kaksinkertaiset akryylitäytteet

9) Arvot 4 x 4 metrin teräsovella, jossa yksi 90E-ikkunaaosa

01

ED520A-ohjauskeskus

Yhdistetty käyttö- ja ohjausyksikkö NASSAU 9000 -nosto-oven käyttämiseksi helposti ja turvallisesti. Moottorin käyttöyksikön tekniset tiedot ovat NASSAU-oven käyttöohjeessa.

02

Erillinen painikerasia

ED520-ohjauskeskus voidaan toimittaa erillisellä painikerasialla varustettuna, jotta ovea voidaan käyttää ulkopuolelta. Painikerasia voidaan varustaa lukolla, jolloin oven käyttäminen edellyttää avainta.

03

NASSAU-ovikoneisto (NGM)

Moottori on varustettu elektronisella rajakytkimellä, voimantunnistuksella ja vähintään 75 Nm:n teholla. Moottori on varustettu ketjugaljalla, joten sitä voidaan käyttää käsin, jos sattuu sähkökatkos.

04

Kaukosäätö ja radiolaitteet

NASSAU:n kaukosäädinvalikoima kattaa kaikki tarpeet. Se ulottuu 1-, 4- tai 8-kanavaisista kaukosäätimistä aina 999 yksikön sarjoihin.

05

Langaton koodinäppäimistö

Näppäimistö on yhteydessä ohjauskeskukseen langattomasti, joten johtoja ei tarvita. Kooditoiminnon avulla useat käyttäjät pääsevät rakennukseen esimerkiksi ilman avaimia.

06

Tutka

Säädettävä tutka avaa oven automaattisesti, kun sen edessä havaitaan liikettä.

07

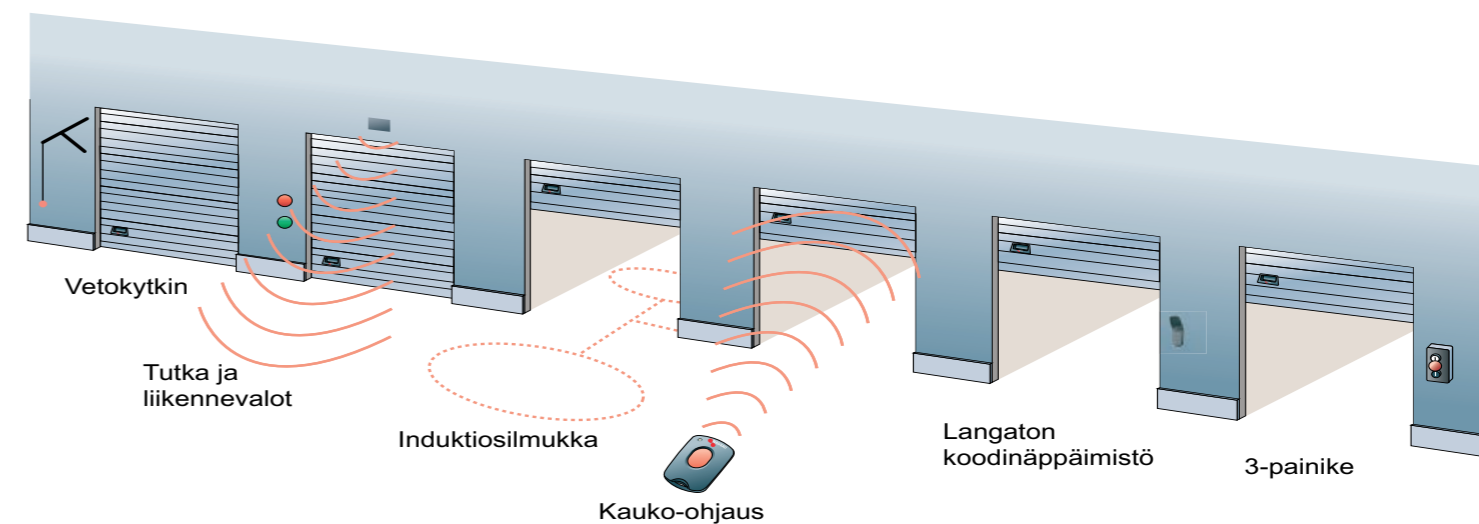
Ajoneuvotunnistin

Ajoneuvo tunnistetaan kolmiulotteisesti magneettikentän perusteella, ja ovelle annetaan avaussignaali. Tunnistimia on kaksi oven sisä- ja ulkopuolta varten.

08

Vetokytin

Vetokytin nopeuttaa nosto-oven usein tapahtuvaa käyttämistä. Kun ovi sulkeutuu automaattisesti, lämpöä tai viileyttä karkaa ulos vähemmän.



01 Sormisuojaus lamellien saumoissa

Kuperat ja koverat osat sopivat toisiinsa täydellisesti, joten sormien ja esineiden puristuminen lamellien väliin estetään.

02 Vaijerin kiinnitys

Oven nostokaapeli kulkee kiskon sisällä, joten todennäköisyys kaapelin osumiselle ihmisiin tai esineisiin jää vähäiseksi.

03 Ohjausrullien suojaus

Ohjausrullien edessä ohjauskiskossa on suojalevy. Se vähentää sormien loukkaantumisvaaraa, sillä ne eivät voi jäädä ohjausrullien ja ovijohteen väliin.

04 Turvalokennot sähkökäyttöisissä ovissa

Kun sähkökäyttöiset ovet varustetaan turvalokennoilla, ovi pysähtyy automaattisesti, jos sulkeutuvan oven tiellä on este.

05 Tuntoreuna sähkökäyttöisissä ovissa

Oven alatiivisteeseen tuntoreuna pysäyttää oven automaattisesti, jos sulkeutuva ovi osuu ihmiseen tai esineeseen.

06 Jousen katkeamissuoja

Jos oven jousi katkeaa, jousen katkeamissuoja estää ovea putoamasta.

07 Köyden katkeamissuoja

Jos oven kannatinköysi katkeaa, köyden katkeamissuoja estää ovea putoamasta.

08 Vääntäjouset

Ovea tasapainottavien vääntäjousien laskelmat tehdään ovikohtaisesti. Vääntäjousien laatu ja valmistarkkuus varmistavat, että ovi toimii helposti ja tasaisesti.

09 Säädettävät ohjauskiskot

Oven ohjauskiskoja voidaan säätää suhteessa kulmakiskoon, joten ovi toimii ihanteellisesti, tiiviisti ja pitkään.

10 Säädettävät saranat ja kiinnikkeet

Oven saranoita ja kiinnikkeitä voidaan säätää, jotta ovi saadaan säädettyä tarkalleen rakennuksen mukaiseksi. Siksi suljettu ovi tiivistää vedolta tehokkaasti.

11 Sisäiset jäykisteet

Ovilevyn sisäiset jäykisteet lisäävät keski- ja sivusaranoiden kestävyyttä sekä pitävät jäykisteprofiilit kiinni ovilevyssä.

12 Erityisvalmisteiset ohjausrullat

Ohjausrullat valmistetaan pitkään kestävästä materiaalista, joiden ansiosta kitka jää vähäiseksi.

13 Säädettävät nostokaapelit

Oven nostokaapelit on helppo kiristää kunnossapidon aikana, jotta ovi toimii parhaalla mahdollisella tavalla.

14 Yksilöllinen kiskojärjestelmä

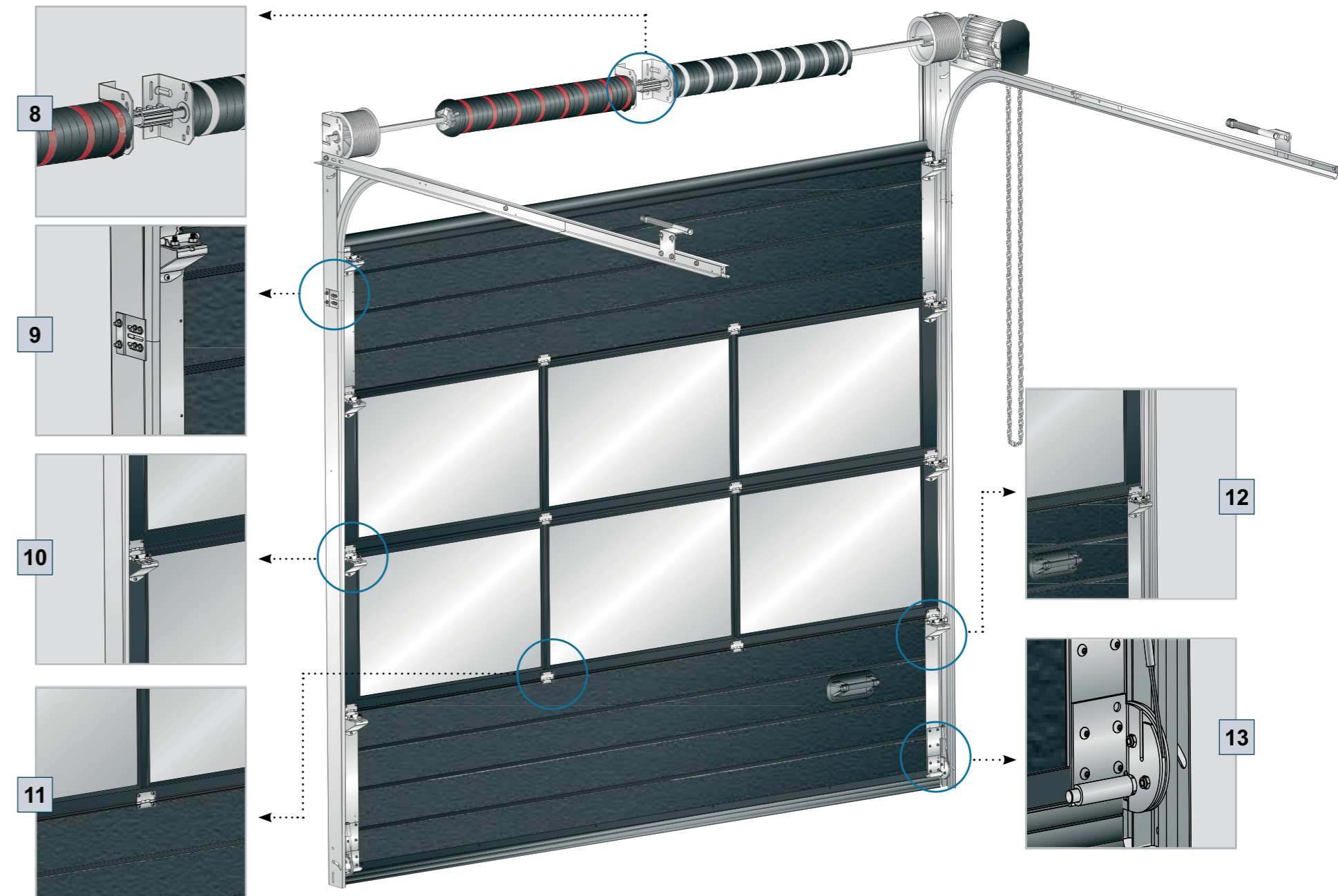
Jotta huonekorkeus hyödynnetään täysimääräisesti, kiskojärjestelmä kiinnitetään mahdollisimman lähelle kattoa. Tällöin ovi toimii mahdollisimman vakaasti. Kiskojärjestelmä mukautetaan aina olosuhteisiin.

Turvallisuus

NASSAU 9000 on yksi markkinoiden turvallisimmista, sillä kaikkien liikkuvien osien turvallisuudesta on huolehdittu. Sähkökäyttöinen NASSAU 9000 on erittäin turvallinen. Esimerkiksi alatiivisteessä on tunto-reuna, ja ovi voidaan varustaa valokennoilla.

Teknologia

NASSAU 9000 -nosto-ovi on monien vuosien kehitystyön tulos. Kaikki oven toiminnot on optimoitu. Oven saranoita ja kiinnikkeitä voidaan säätää, jotta asentaminen tuottaa parhaat mahdolliset tulokset. On suositeltavaa antaa kokeneiden asentajiemme asentaa nosto-ovet, jotta ne säädetään parhaalla mahdollisella tavalla.



INTEGROIMINEN JULKISIVUUN

Kiinteät pielet ja yläosat

Rakennuksen julkisivusta tulee dynaaminen, kun nosto-ovet integroidaan kiinteisiin pieliin, yläosiin ja muihin oviin, joiden värit ja pintamateriaalit ovat samat kuin nosto-ovesa. Kun nosto-ovi yhdistetään mittailaustyönä tehtyihin pieliin ja yläosiin, ulkomuoto ja värit voidaan valita vapaasti. On suositeltavaa sijoittaa käyntiovi nosto-oven viereen eikä osaksi sen ovilevyä. Siksi NASSAU toimittaa erillisiä mittailaustyönä valmistettavia ovia, jotka sointuvat rakennuksen ja nosto-oven toiminnallisuuteen, estetiikkaan ja turvallisuuteen.

Erilliset julkisivuovet

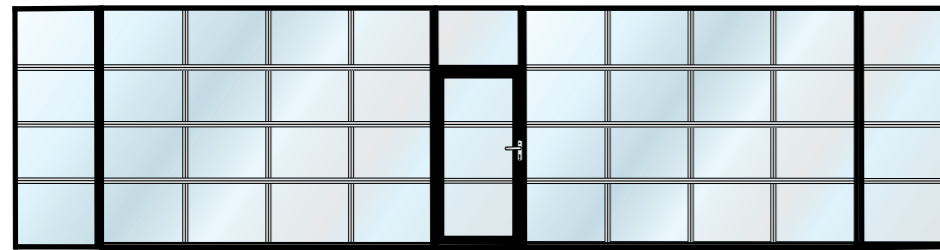
NASSAU tarjoaa nosto-ovien lisäksi erillisiä niihin sointuvia julkisivuovia. Kun rakennus, nosto-ovi ja erillinen ovi sointuvat yhteen, saavutetaan harmoninen ratkaisu.

Uudessa NASSAU -alumiiniovessa laadukas alumiiniprofiilijärjestelmä yhdistyy vaahtotäytteisiin NASSAU-osiin sekä lasi- tai alumiinitäytteisiin tai niiden yhdistelmään. Tällöin ovesta tulee kevyt ja vankka eli oikea valinta ammattikäyttöön.

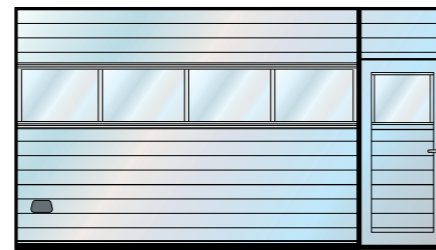
Kun tarvitaan mahdollisimman hyvää lämpöeristystä, NASSAU Thermo Door on oikea valinta. Sen U-arvot jäävät jopa tasolle 1,0 W/m²K oven täytteen tyyppin mukaan. Erityisrakenteisissa alumiiniprofiileissa ei ole kylmäsiltoja, joten energiaa säästetään.

Esimerkkejä

9000G-nosto-ovet, kiinteät sivuosat ja erillinen ovi yläosiineen



9000M-nosto-ovi, erillinen ovi ja yläosa



9000F-nosto-ovi ja erillinen ovi



VAKIOVÄRIT

NASSAU-vakiovärien lisäksi ovi voidaan jättää kiiltävän alumiinin väriseksi tai maalata haluamallasi RAL-värillä.



RAL 3000 / ND 320



RAL 5010 / ND 528



RAL 6005 / ND 637



RAL 7016 / ND 701



RAL 8017 / ND 845



RAL 9002 / ND 953



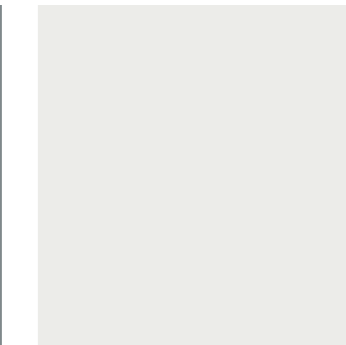
RAL 9005 / ND 905



RAL 9006 / ND 100



RAL 9007 / ND 907



RAL 9010 / ND 955

HUOLTO

Nosto- ja julkisivuovien sekä muiden teollisuudessa käytettävien oviratkaisujen pitäminen kunnossa säännöllisesti kannattaa. Ovet kuluvat päivittäisessä käytössä. Ennakoiva kunnossapito pidentää ovien käyttöikä ja säästää rahaa pitkällä aikavälillä.

Laatua kaikilla tasoilla

NASSAU tarjoaa laatua kaikilla tasoilla. Tuotteemme ovat mahdollisimman laadukkaita. Lisäksi tarjoamme asiantuntevaa neuvontapalvelua, asennusta ja ovien huoltoa. Näin varmistetaan mielenrauhasi ja kilpailukykyiset hinnat.

Huoltoteknikkomme on aina lähettyillä

NASSAU tarjoaa ammattitaitoista huoltoa vuorokauden ympäri. Erityiskoulutetut huoltoteknikkomme ovat käytettävissä erittäin nopeasti. Siksi ovea voi käyttää joka päivä turvallisesti.

Kaikkien oviratkaisujen huoltoa

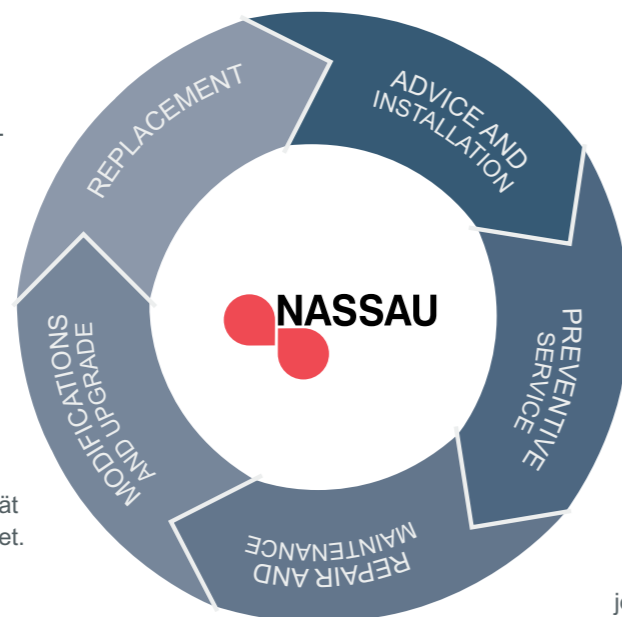
Nosto-ovien lisäksi NASSAU huoltaa pikarullaovia, paloovia, autotallien ovia, automaattiovia ja erilaisia logistiikkaratkaisuja. NASSAU:n huoltoteknikoiden osaaminen pidentää aina ajan tasalla, jotta he osaavat korjata ja huoltaa kaikkien ovivalmistajien tuotteita.

4. VAIHTAMINEN

Osana jatkuvaa kunnossapitoa otamme huomioon myös yrityksesi talouden. Jossain vaiheessa ovi kannattaa vaihtaa uuteen, jossa käytetään ajantasaisia ratkaisuja. Asiantuntijamme antavat neuvoja, jotta yrityksellesi löydetään yhdessä toimiva, energiatehokas ja turvallinen ratkaisu.

5. MUUTOKSET JA UUDISTAMINEN

Osana kunnossapitoa perehdyimme yrityksesi ratkaisuun perusteellisesti. Teemme muutos- ja uudistamisehdotuksia, jotta ovet pysyvät aina ajan tasalla sekä täyttävät voimassaolevat turvallisuus- ja energiatehokkuusvaatimukset.



"Boxitille on tärkeää, että ovemente toimivat aina oikein ja että asiakkaamme voivat käyttää niitä turvallisesti. NASSAU-huoltosopimus antaa turvaa. Säännöllinen kunnossapito tuo mielenrauhaa, sillä sen ansiosta ovet toimivat aina oikein."

– Christian Nielsen, Boxit, toimitusjohtaja

1. NEUVONTA JA ASENTAMINEN

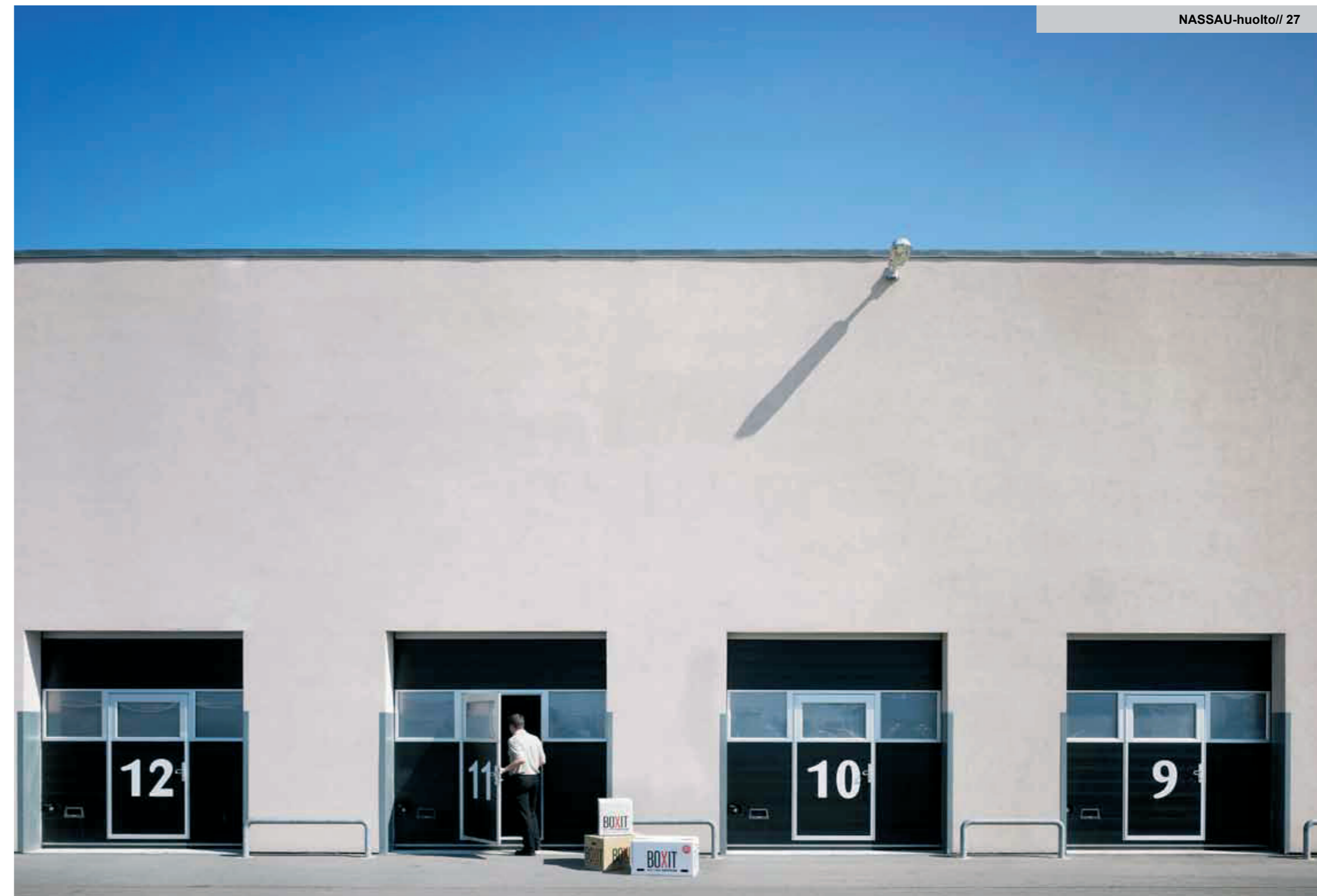
NASSAU toimii aina asiakaslähtöisesti. Asiantuntijamme antavat neuvoja, jotta yrityksesi pystyy valitsemaan parhaan ratkaisun.

2. ENNALTAEHKÄISEVÄ HUOLTO

Säännöllinen kunnossapito pidentää tuotteiden ikää. NASSAU-huoltosopimus vähentää huoltokustannuksia.

3. HUOLTO JA KUNNOSSAPITO

Jos sattuu onnettomuus, pystymme korjaamaan ovet muutamassa tunnissa. Näin varmistetaan mielenrauhasi. Tarjoamme räätälöityjä huoltosopimuksia, jotta saat nopeasti osaavaa ja valtuutettua huoltopalvelua kaikille nosto-oville, julkisivuoville ja logistiikkaratkaisuja varten.



NASSAU kehittää, valmistaa ja huoltaa teollisuudessa käytettäviä nosto-ovia laadusta tinkimättä.

Tehtävämme on parantaa toimivuutta, työkentelyolosuhteita ja ulkonäköä jatkuvasti.

Valmistamme ovet tiukimpien teknisten standardien mukaan mistään tinkimättä.

Tämä ajattelutapa on tehnyt meistä yhden Euroopan johtavista ovien valmistajista jo yli 40 vuoden aikana. Saat etuja ostamalla suoraan valmistajalta. Silloin saat kunnon vastineen rahoille.

Tervetuloa käyttämään NASSAU-ovia.

