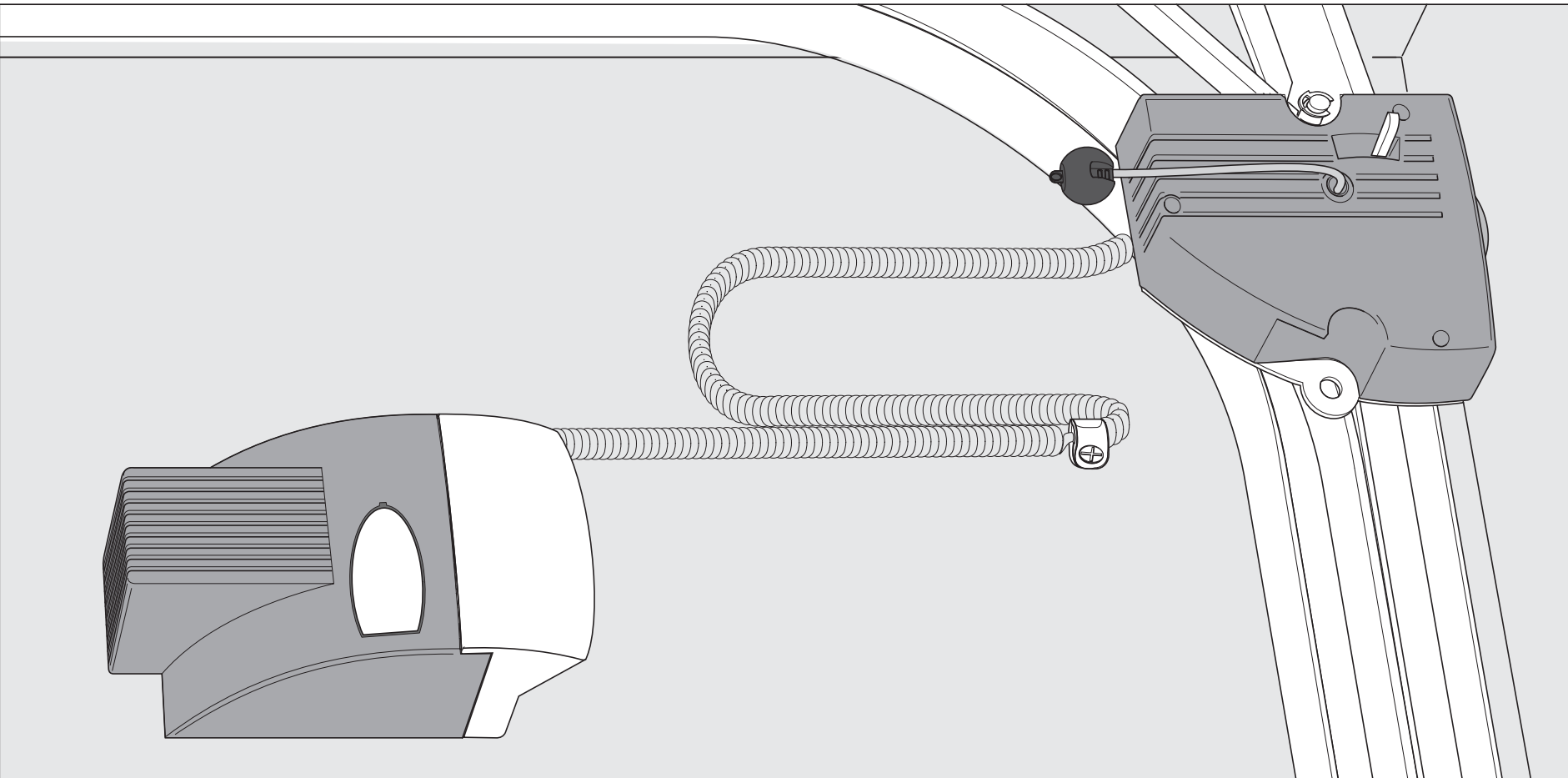
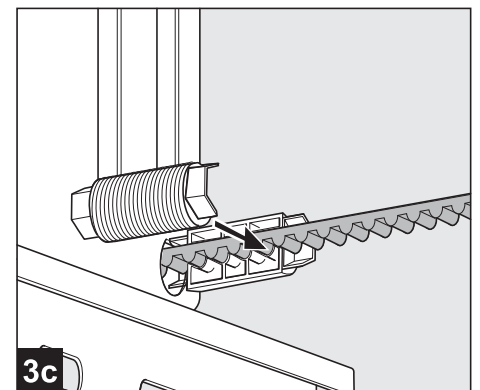
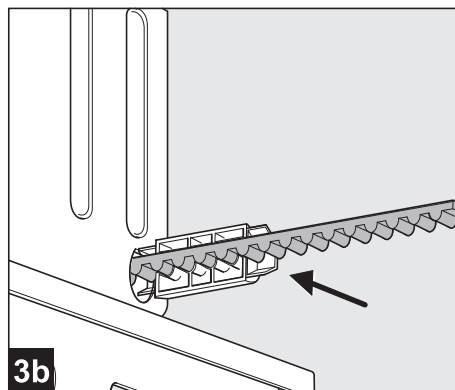
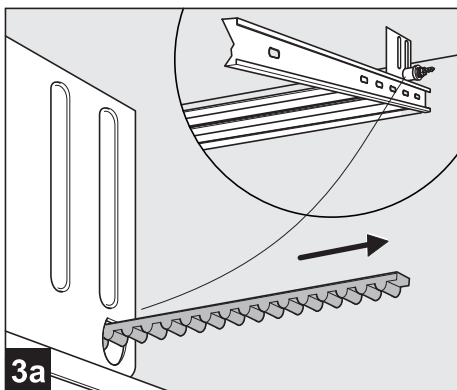
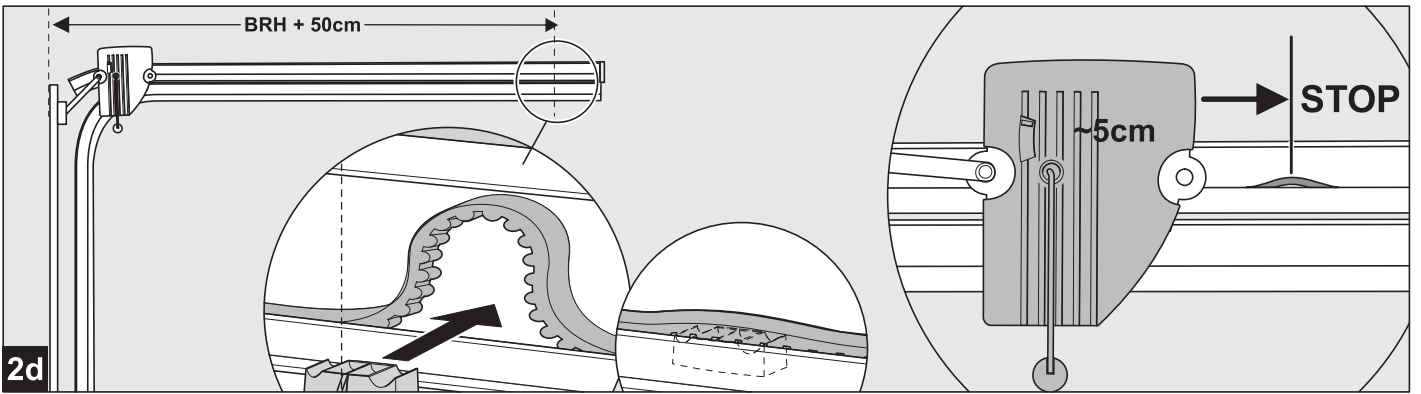
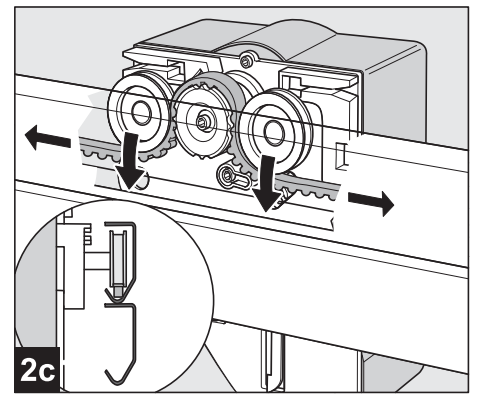
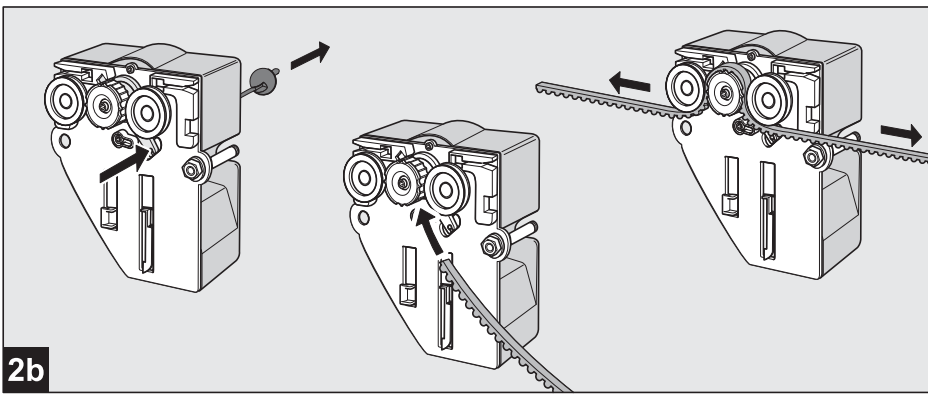
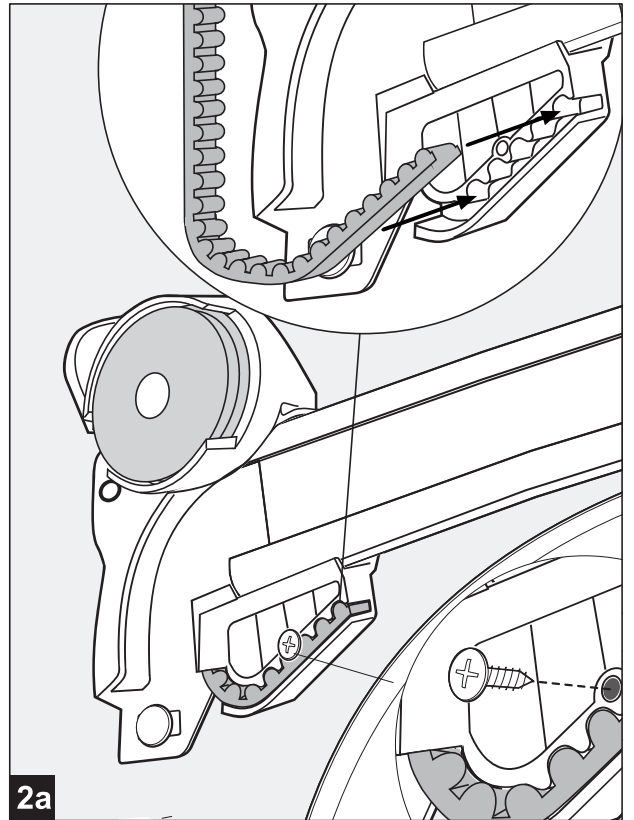
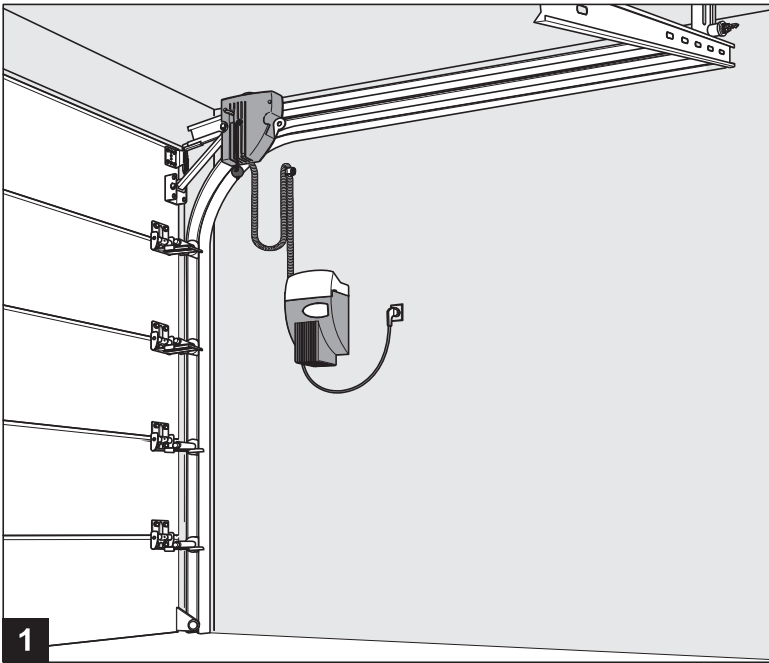
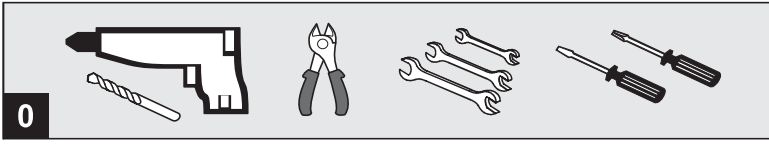
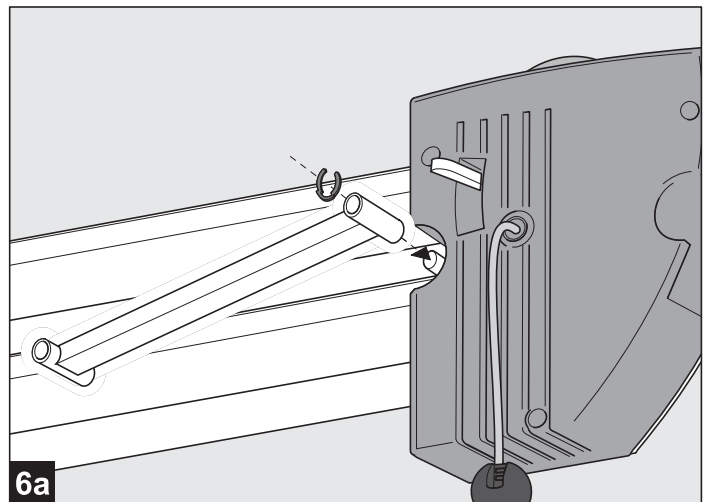
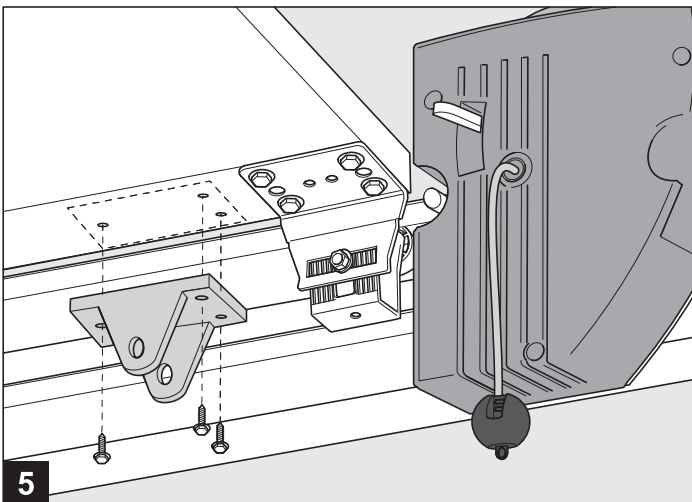
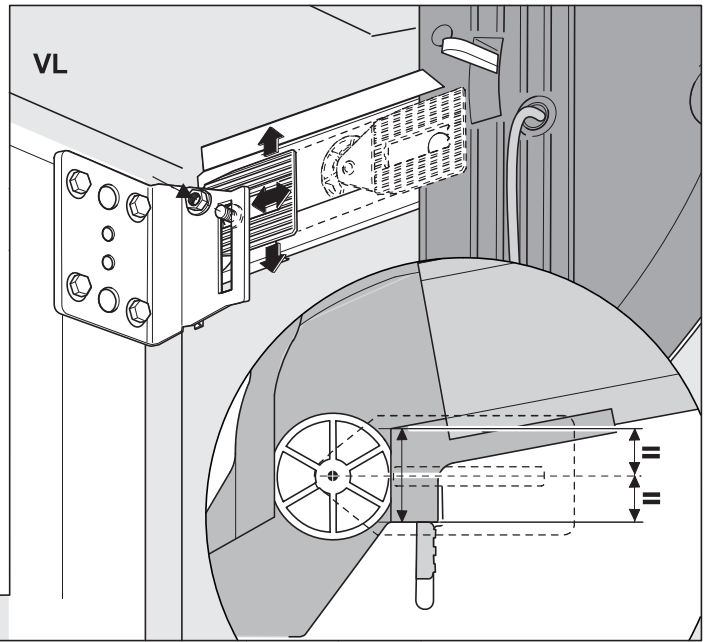
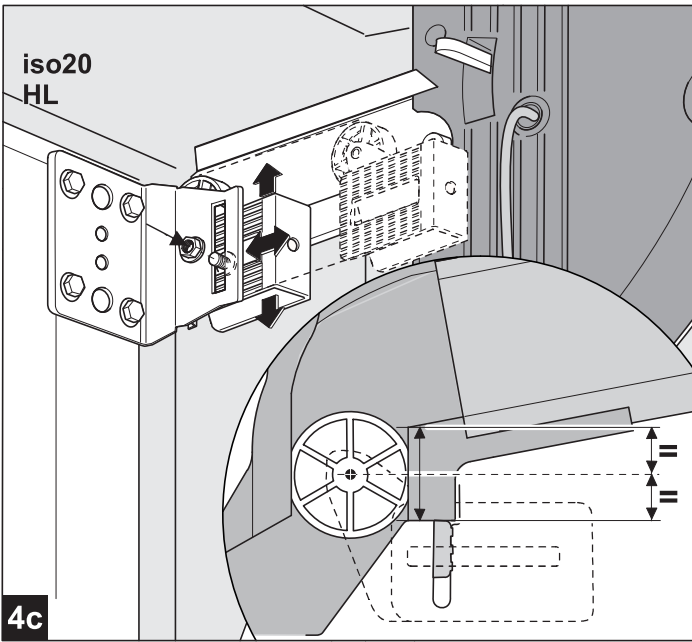
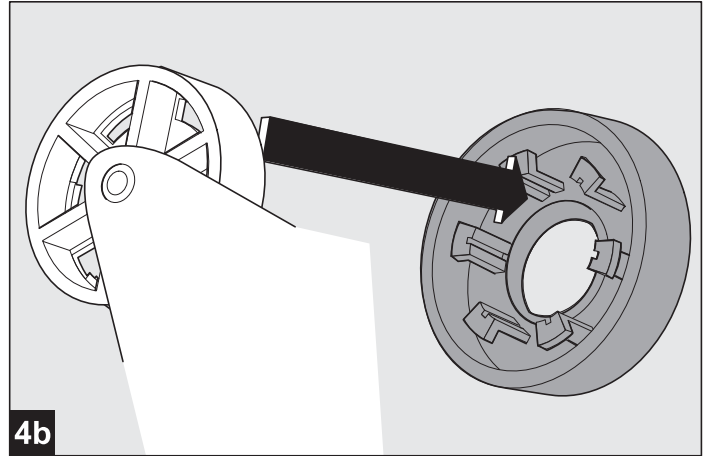
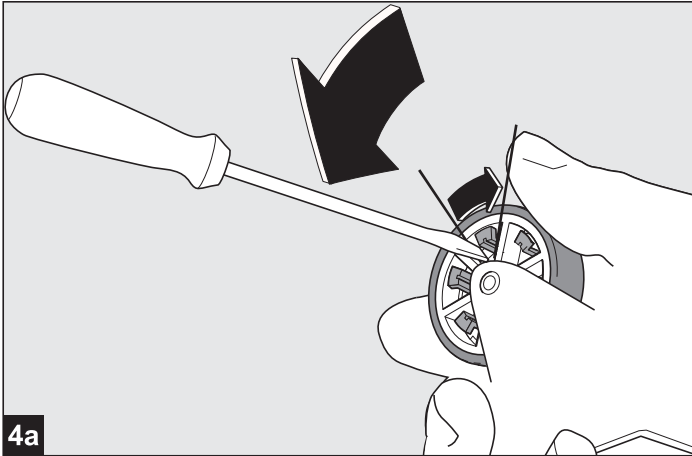
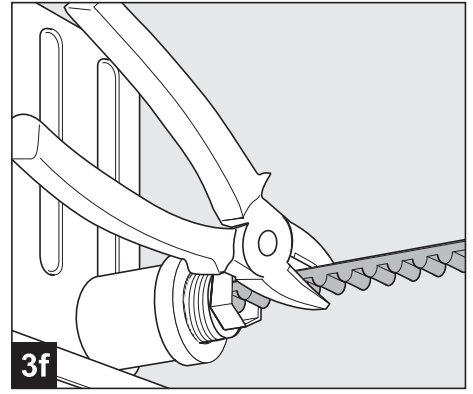
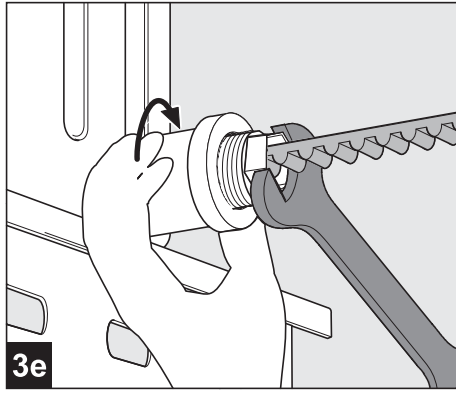
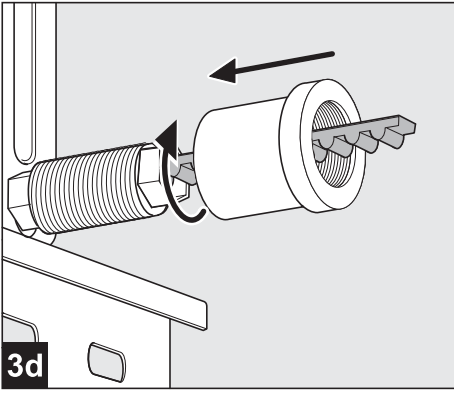
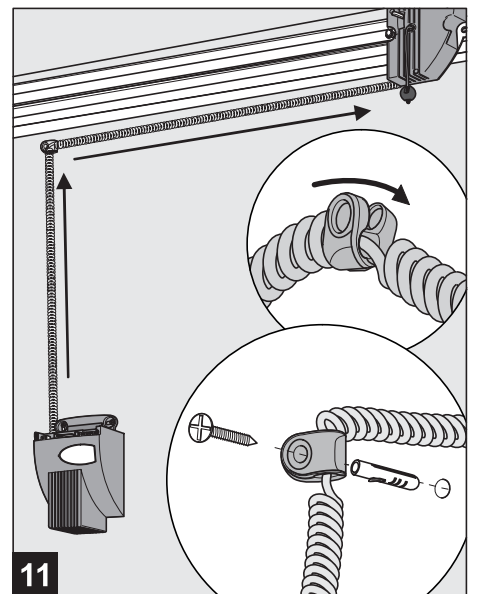
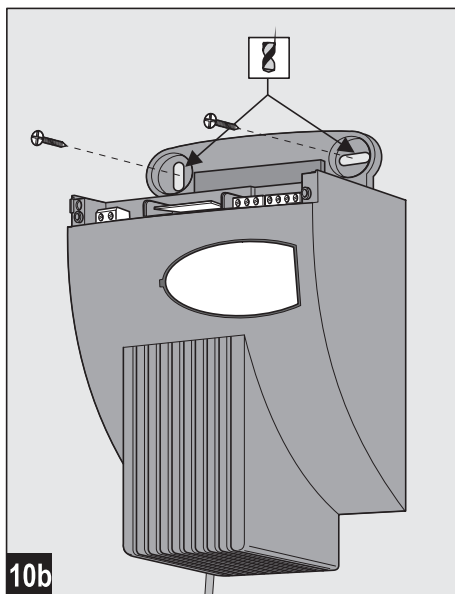
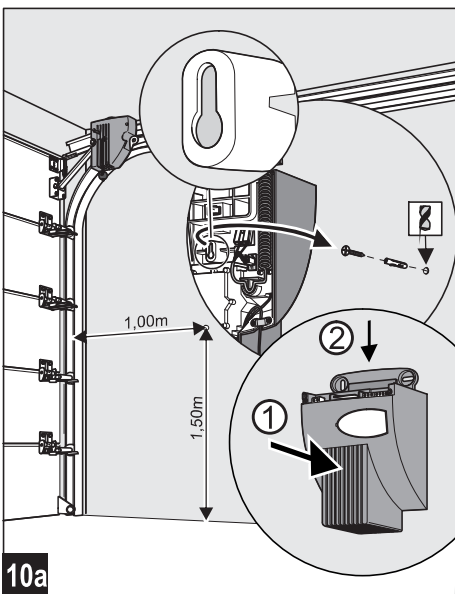
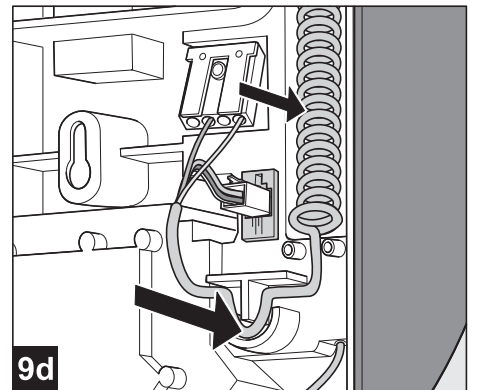
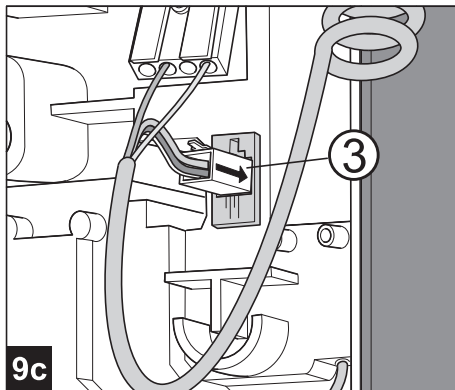
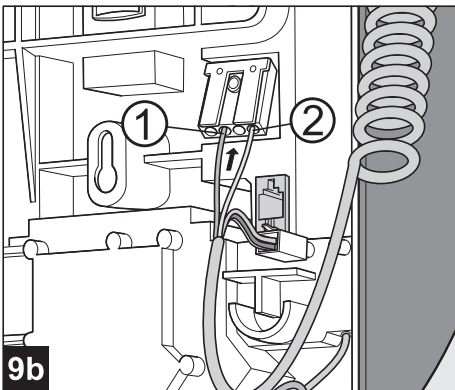
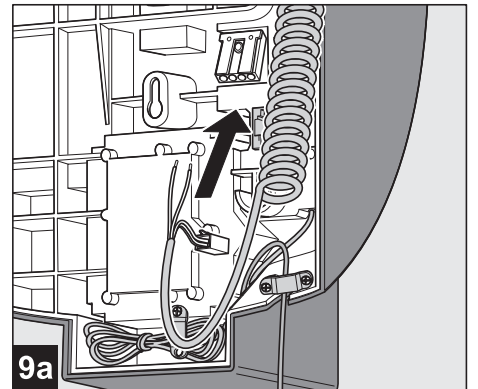
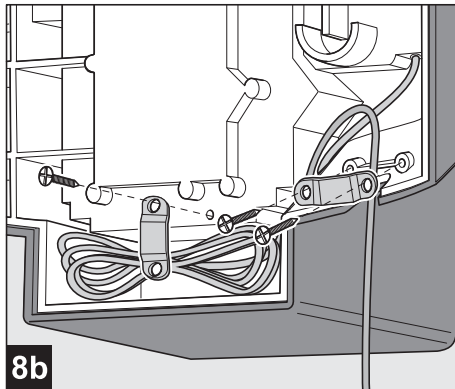
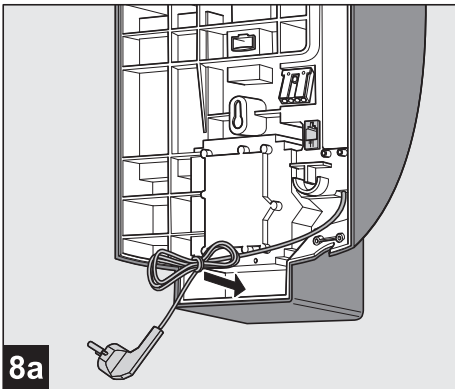
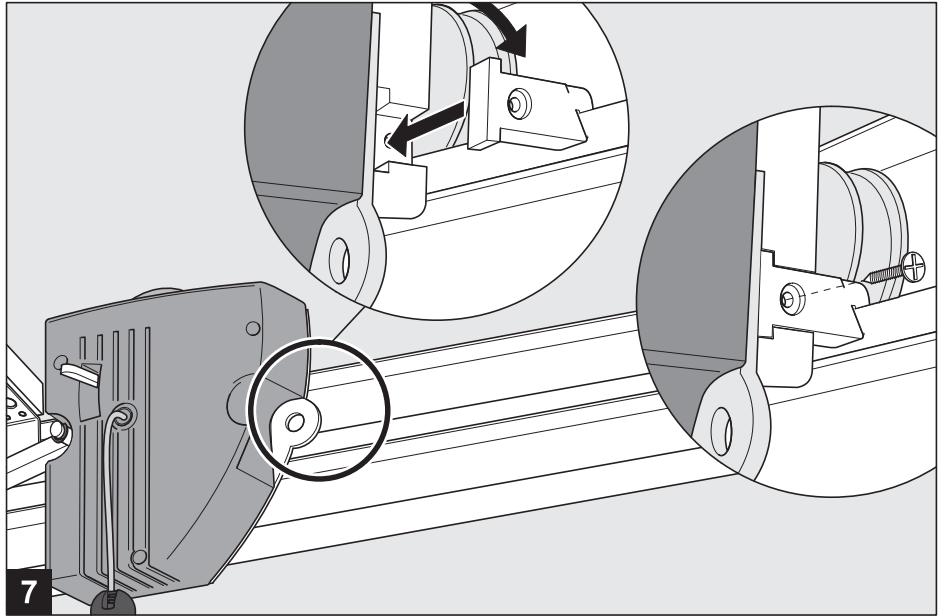
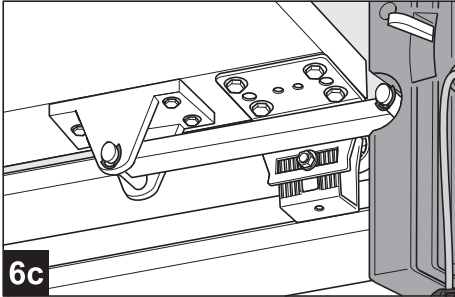
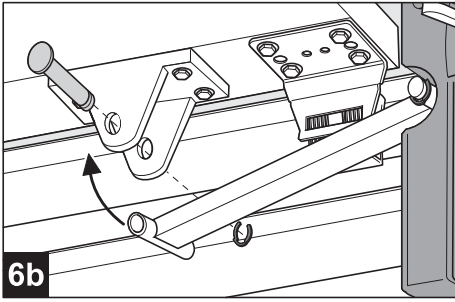


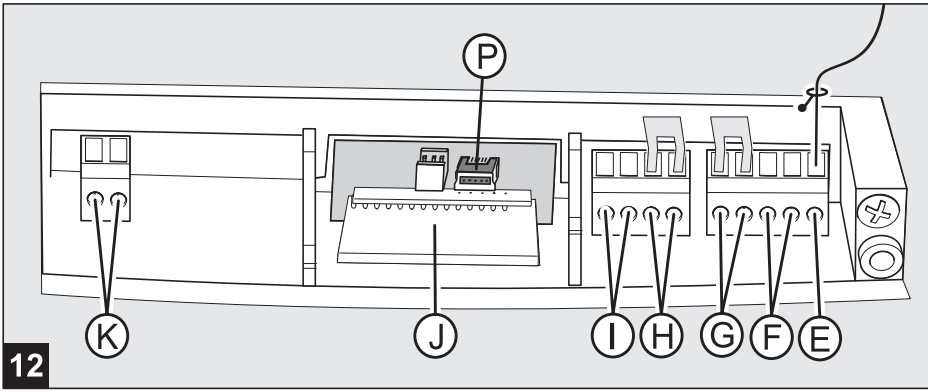
NovoPort®



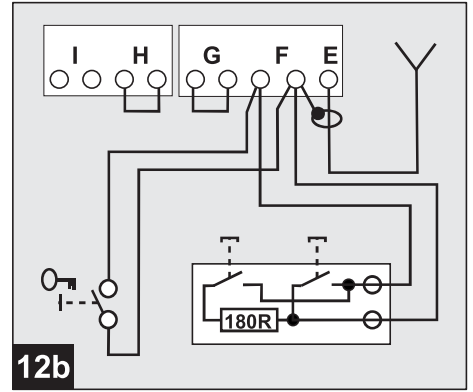




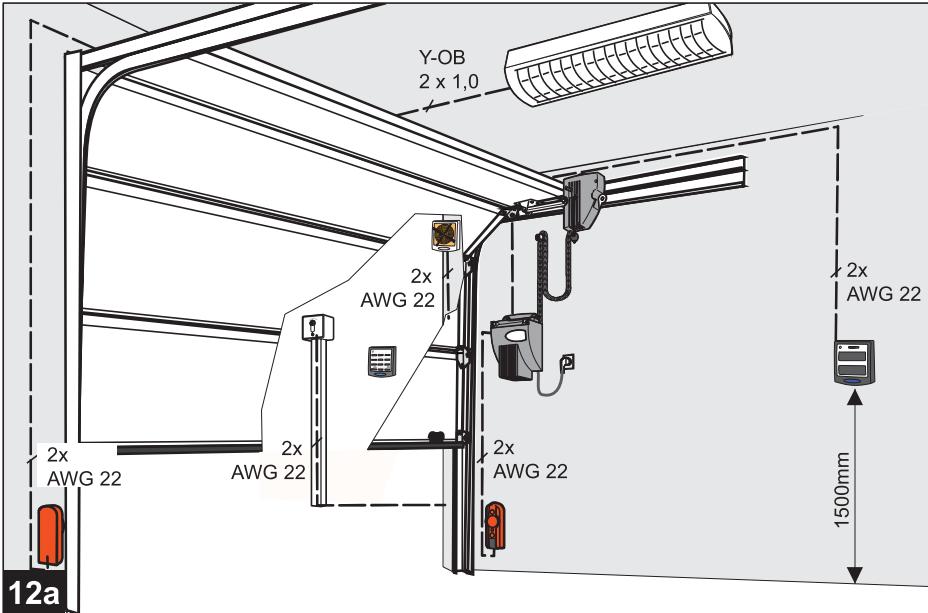




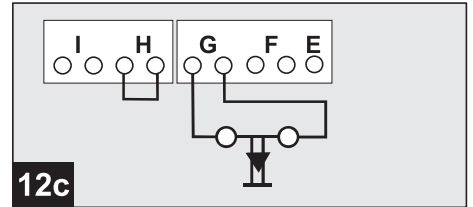
12



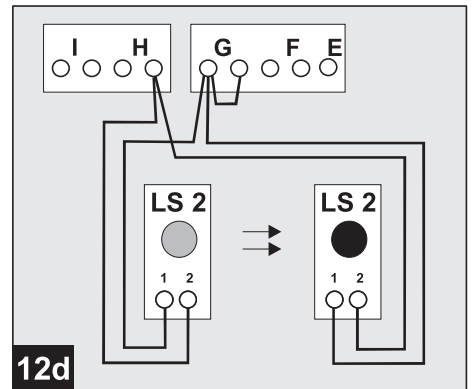
12b



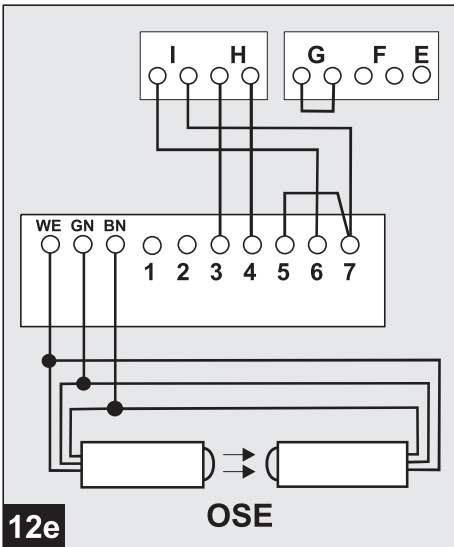
12a



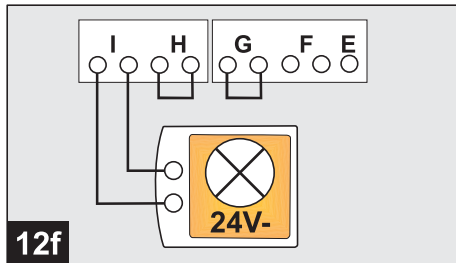
12c



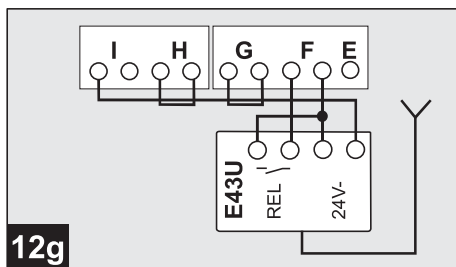
12d



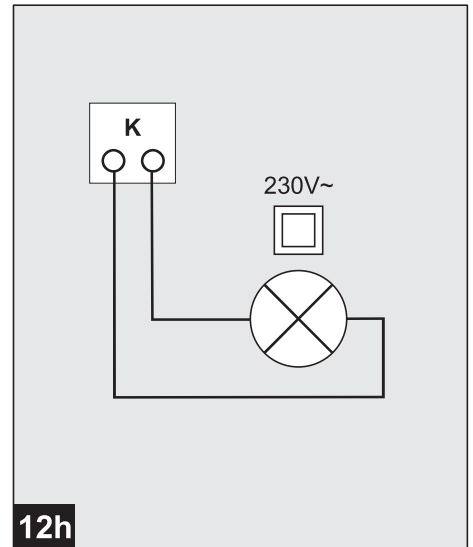
12e



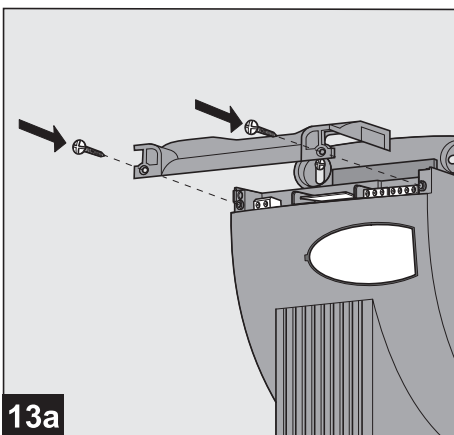
12f



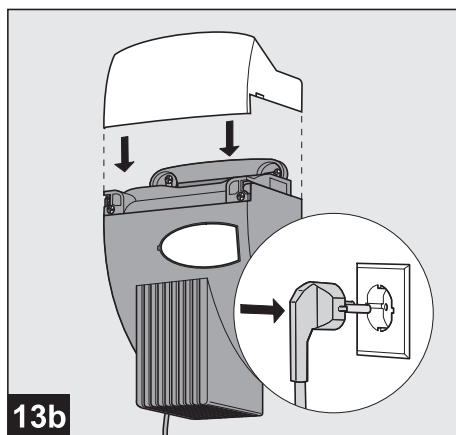
12g



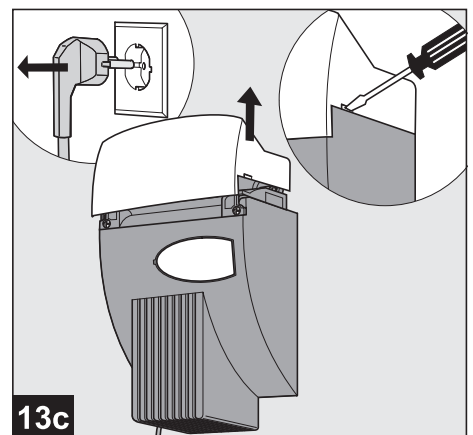
12h



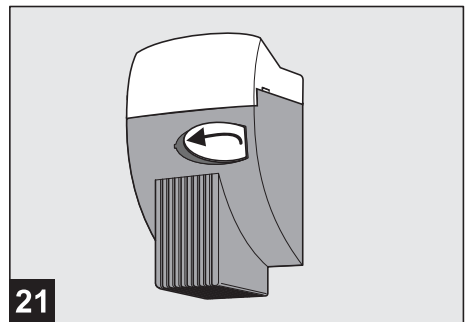
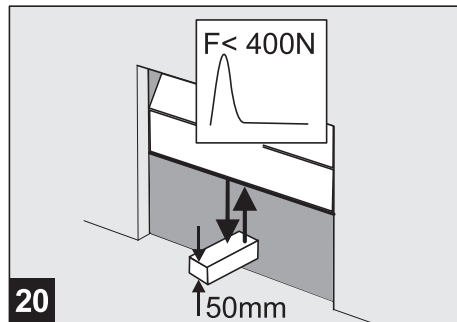
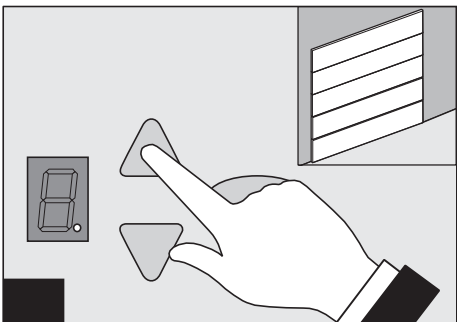
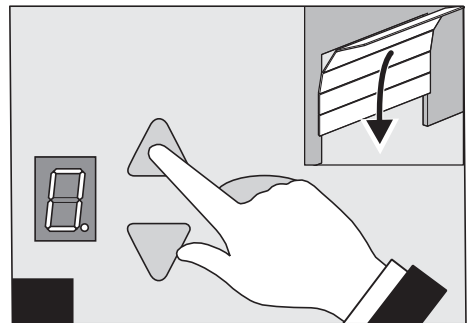
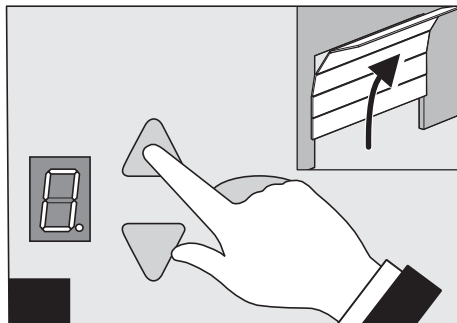
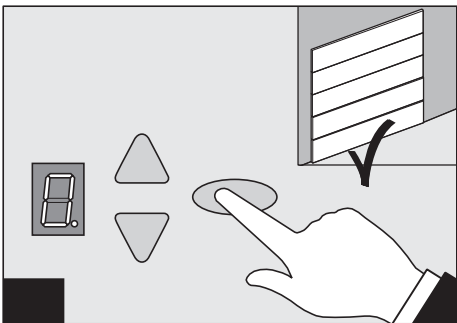
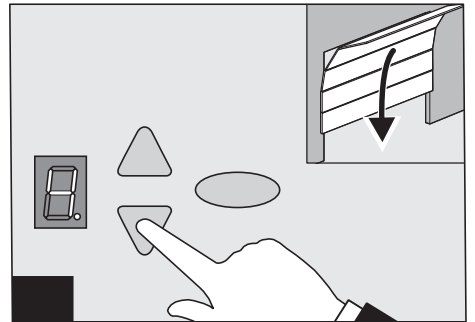
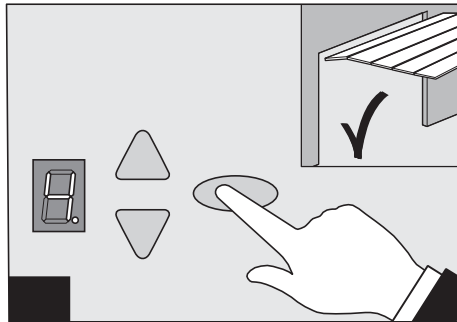
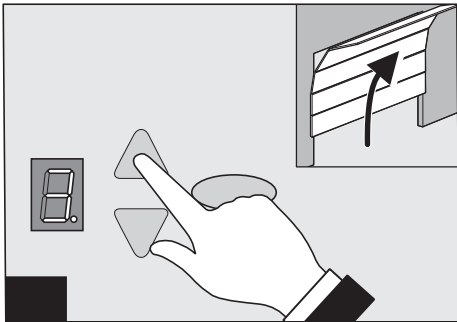
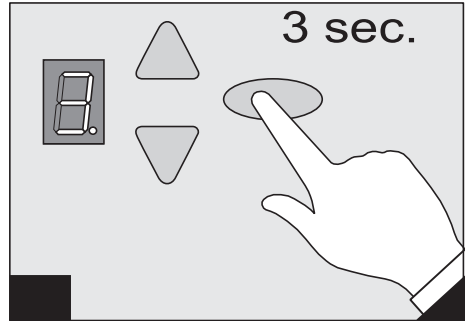
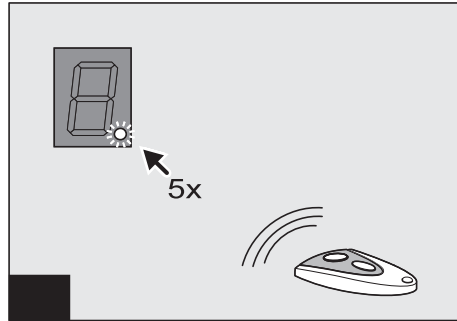
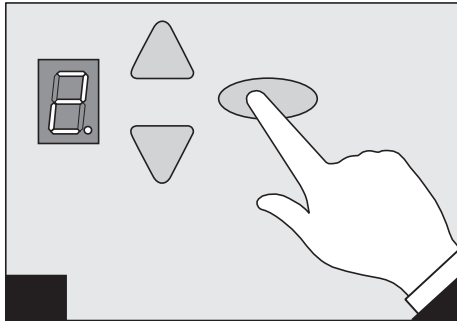
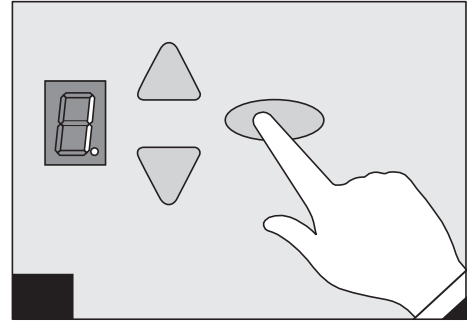
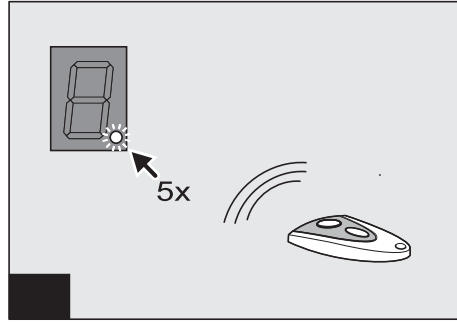
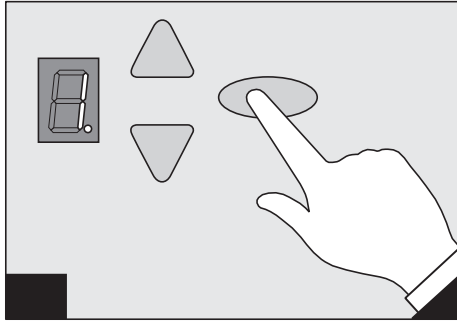
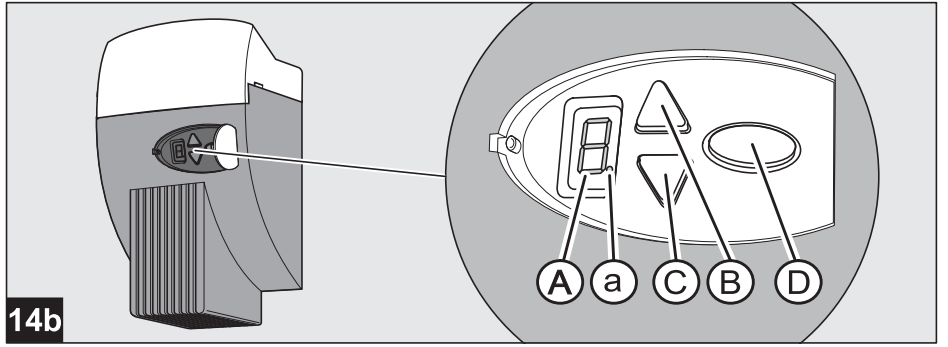
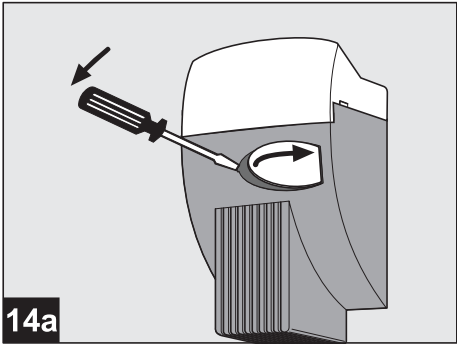
13a

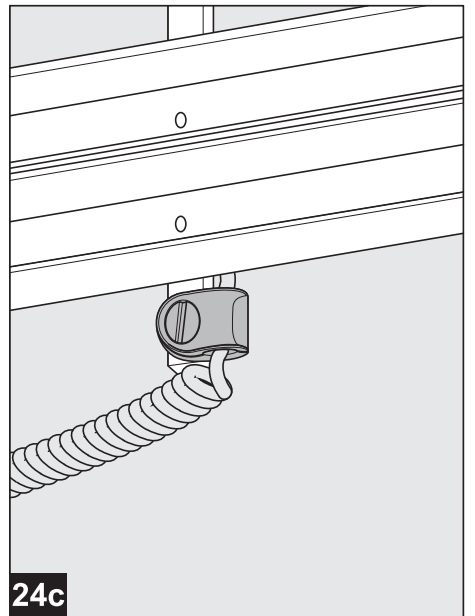
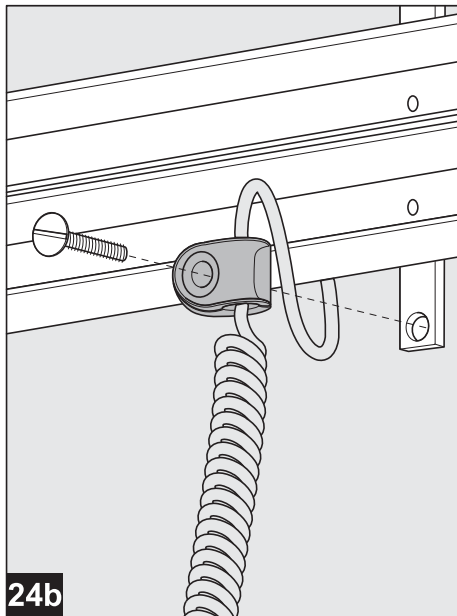
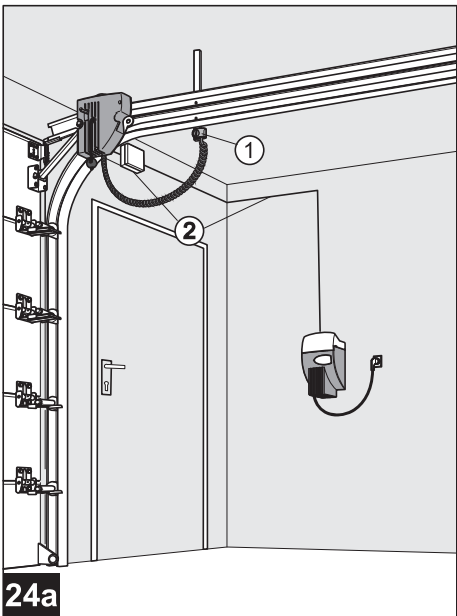
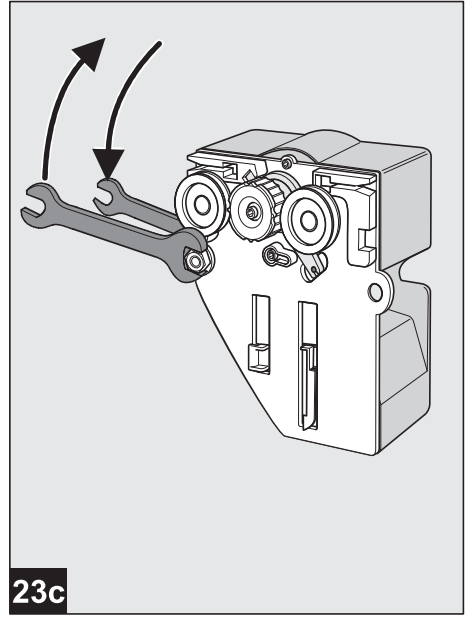
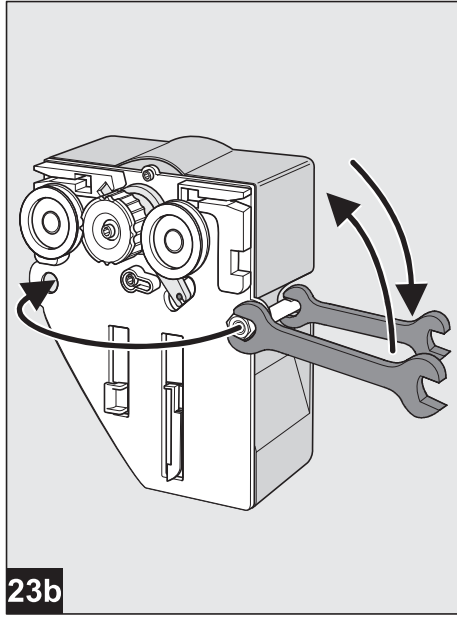
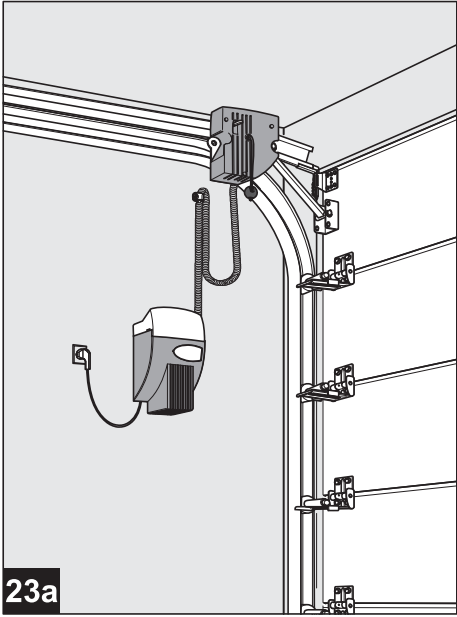
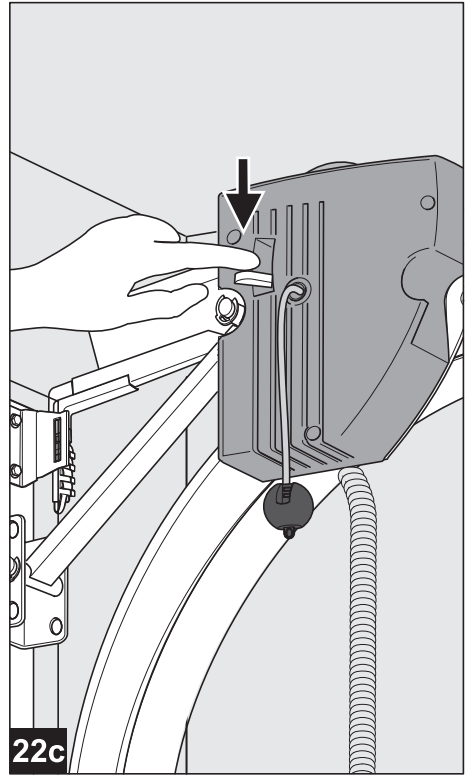
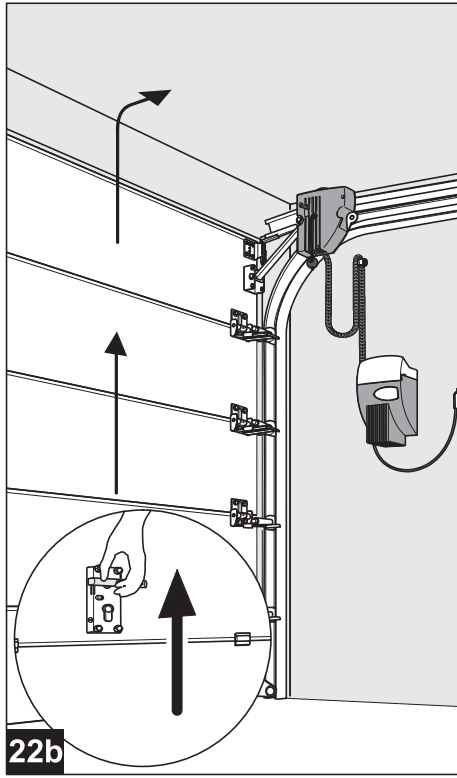
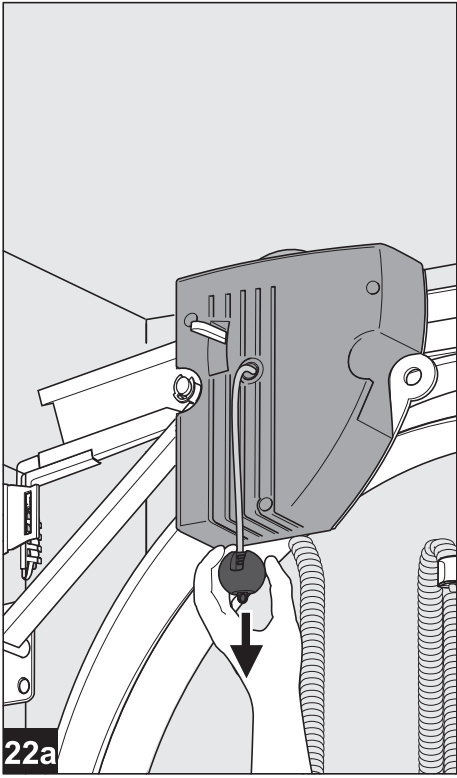


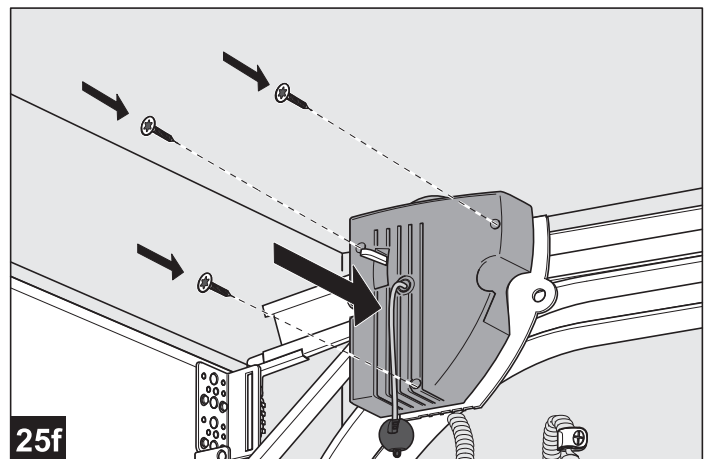
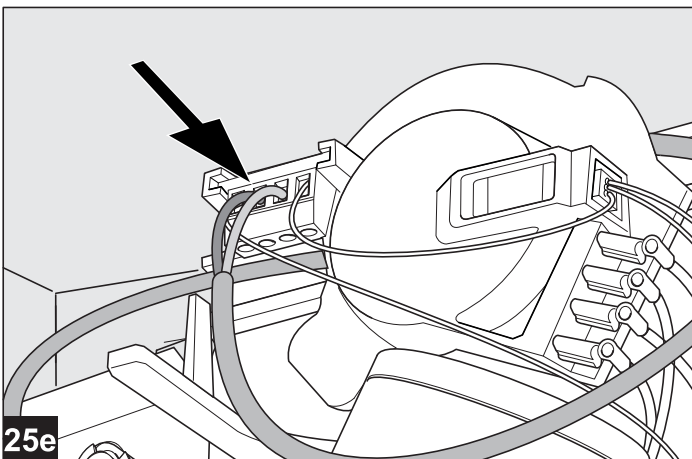
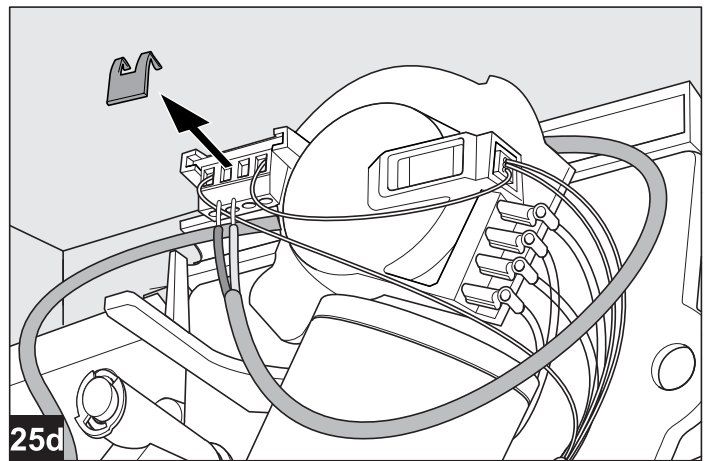
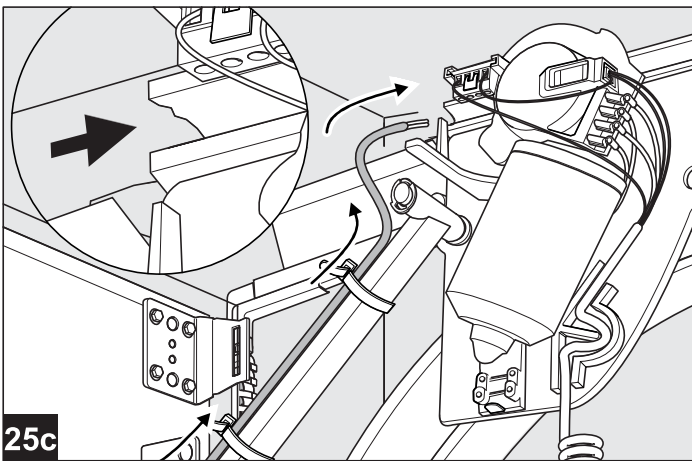
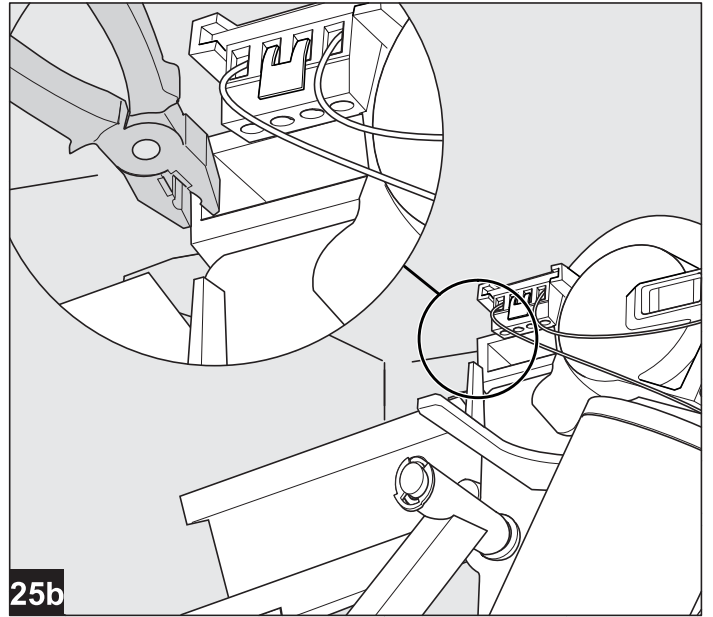
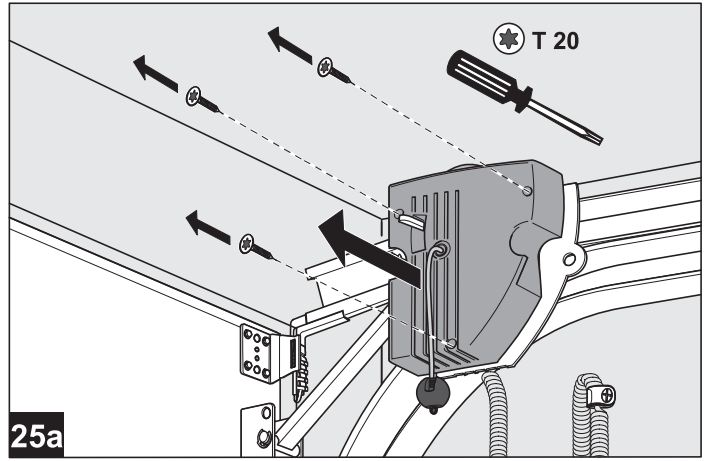
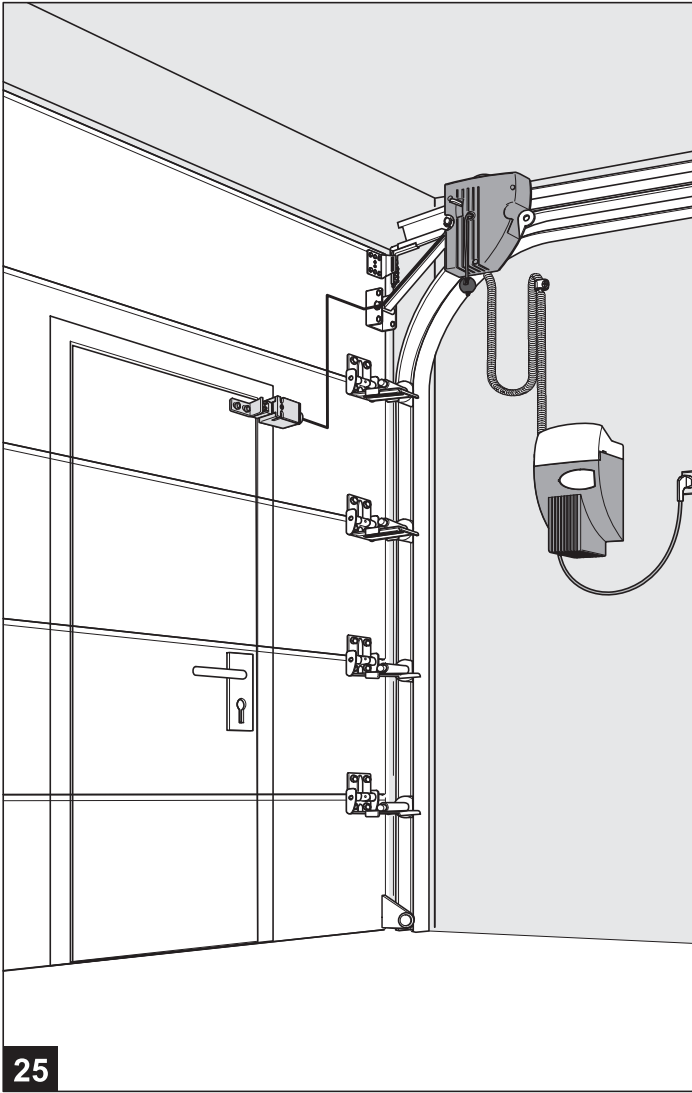
13b

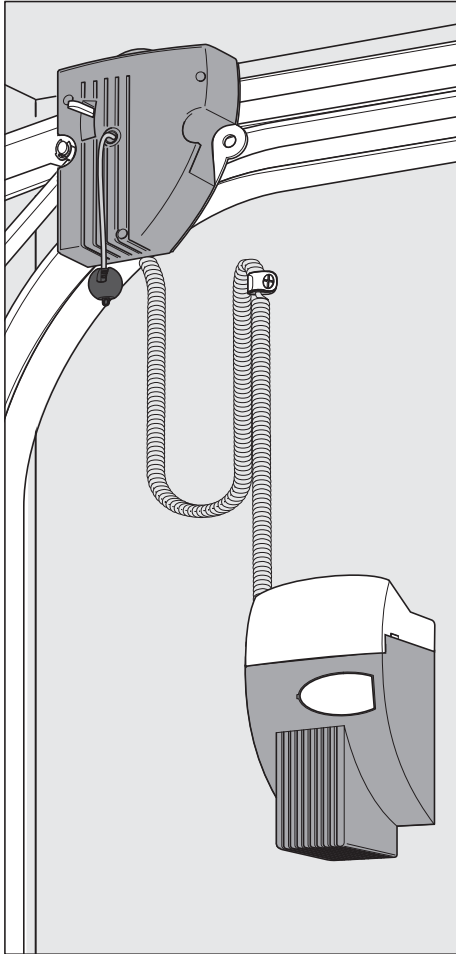


13c









• Yleisiä tietoja

• Turvallisuuteen liittyviä ohjeita

Ennen kuin ryhdyt mihinkään toimiin tuotteen kanssa, lue käyttöohje alusta loppuun, erityisesti luku "Turvallisuus" ja kulloisetkin turvaohjeet. Sinun on myös ymmärrettävä lukemasi. Tästä tuotteesta saattaa aiheutua vaaraa, mikäli sitä ei käytetä oikein, asianmukaisesti tai määräyksiä noudattaen. Valmistajan vastuu ei koske sellaisia vahinkoja, jotka aiheutuvat tämän ohjeen noudattamatta jättämisestä.

• Symbolien selitykset



VAROITUS: UHKAAVA VAARA

Tällä symbolilla merkitään ohjeita, joiden noudattamatta jättäminen voi johtaa vakavaan loukkaantumiseen.



VAROITUS! SÄHKÖISKUN VAARA!

Vain sähköalan ammattilainen saa suorittaa tehtävät työt.



Tällä symbolilla merkitään ohjeita, jotka voivat johtaa virheelliseen toimintaan ja/tai laitteen toimimattomuuteen.



Viittaa tekstiin ja kuvaan

• Työturvallisuus

Seuraamalla tässä käyttöohjeessa annettuja turvallisuuden liittyviä ohjeita ja neuvoja voidaan välttyä henkilö- ja esinevahingoilta tuotetta käytettäessä tai sitä käsiteltäessä.

Mikäli tässä käyttöohjeessa annettuja turvallisuuden liittyviä ohjeita ja neuvoja sekä käyttöalueeseen sovellettavia tapaturmantorjuntamääräyksiä ja yleisiä turvamääräyksiä ei noudateta, ovat kaikki valmistajaan tai hänen valtuutettuun edustajaansa kohdistuvat vastuuseen perustuvat vaatimukset ja vahingonkorvausvaatimukset suljettu pois.

• Vaarat, joita tuotteesta voi aiheutua

Tuotteelle on tehty riskianalyysi. Tuotteen siihen perustuvat rakenne ja toteutus vastaavat tekniikan tämänhetkistä tilaa.

Tuote on sitä määräysten mukaisesti käytettäessä käyttöturvallinen. Mutta vaaran mahdollisuus on kuitenkin olemassa!

Tuote toimii suurella jännitteellä. Ennen kuin sähköisiä laitteita aletaan käsitellä, on tehtävä seuraavaa:

1. Kytke laite irti virtalähteestä.
2. Varmista, että laitteen kytkeminen uudelleen päälle ei ole mahdollista.
3. Totea, että laite on jännitteetön.

• Varaosat

Käytä vain valmistajan alkuperäisiä varaosia. Väärät tai vialliset varaosat saattavat johtaa tuotteen vahingoittumiseen, vääranlaiseen toimimiseen tai täydelliseen toimimattomuuteen.



• Tuotteeseen tehdyt rakenteelliset tai muut muutokset

Jotta välttyttäisiin vaaran aiheuttamiselta ja varmistettaisiin optimaalinen teho, tuotteeseen ei saa tehdä rakenteellisia eikä muitakaan muutoksia, joille valmistaja ei nimenomaisesti ole antanut hyväksyntäänsä.

• Purkaminen

Purkaminen tapahtuu seuraten asennusohjetta

lopusta alkuun, 13- 1.

• Hävittäminen

Kulloinkin kyseessä olevan maan määräyksiä on noudatettava.

• Tyypikilpi

Tyypikilpi on moottoripään sivulla. Annettuja liitäntäarvoja on noudatettava.

• Pakkaus

Pakkausmateriaali on aina hävitettävä ympäristöystävällisellä tavalla voimassaolevia paikallisia jätehuoltomääräyksiä noudattaen.

• Takuumääräykset

Hyvä asiakas, valmistaja on suorittanut ostamallasi autotallinovenavaajalle valmistuksen aikana useita tarkastuksia sen moitteettoman laadun varmistamiseksi. Mikäli avaa ja tai jotkut sen osat olisivat todistettavissa olevien materiaali- tai valmistusvirheiden johdosta käyttökelvottomia tai niiden käytettävyys olisi huomattavasti heikentynyt, niin valintamme mukaan joko korjaamme sen veloitusetta tai toimitamme uuden.

Vahingoista, jotka johtuvat virheellisistä kokoonpano- ja asennustöistä, virheellisestä käyttöönotosta, epäasianmukaisesta käytöstä ja huollosta, epäasianmukaisesta kuormituksesta samoin kuin kaikista avajaan tai lisävarusteisiin tehdyistä omavaltaisista muutoksista, ei vastata. Sama koskee myös vahinkoja, jotka ovat aiheutuneet kuljetuksesta, ylivoimaisesta esteestä, ulkopuolisista vaikutuksista tai luonnollisesta kulumisesta sekä erityisistä atmosfäärisistä kuormituksista. Jos toimiviin osiin on tehty omavaltaisesti muutoksia tai korjauksia, vastuuta ei oteta. Puutteista on ilmoitettava meille välittömästi kirjallisesti; asiaan liittyvät osat on toimitettava meille pyydettyä. Irrottamisesta ja asentamisesta, rahdista ja postituksesta aiheutuvia kustannuksia emme korvaa. Mikäli valitus ei ole oikeutettu, tilaajan on korvattava meidän kustannuksemme.

Tämä takuu on voimassa vain yhdessä kuitatun laskun kanssa ja alkaa toimituspäivänä. Valmistaja takaa tuotteen virheettömyyden.

Takuu on voimassa 24 kuukautta, mikäli kääntöpuolella oleva todistus on täytetty asianmukaisesti. Muussa tapauksessa takuu-aika päättyy 27 kuukauden kuluttua valmistuspäivästä.

• Tekniset tiedot

Avaajatyyppi: NovoPort III
 Ohjausjärjestelmä: FUTURE III NP
 Käyttötapa: pulssikäyttö, kauko-ohjaus
 Vetovoimat: $F_n = 165 \text{ N}$, $F_{maks} = 550 \text{ N}$
 Liitäntä: 230V / 50Hz
 Ottoteho:
 Valmiustilassa: 0,5 W
 Maks. käyttö: 200W
 Lyhytaikakäyttö: 2 min.
 Valaistus: 1,6W LED
 Valaistus ulkona: maks. 500 W

Turvallisuusluokka standardin EN 13849-1 mukaan:

Sisäänmeno SEISA: Kat 2 / PL C
 Sisäänmeno SEISB: Kat 2 / PL C

Lämpötila-alue: - 20°C - +60°C
 Vain kuiviin tiloihin

Valmistaja: Novoferm tormatic GmbH
 Eisenhüttenweg 6
 D-44145 Dortmund
www.tormatic.de

Sisällysluettelo

• Yleisiä tietoja

- Turvallisuuteen liittyviä ohjeita
- Symbolien selitykset
- Työturvallisuus
- Vaarat, joita tuotteesta voi aiheutua
- Varaosat
- Tuotteeseen tehdyt rakenteelliset tai muut muutokset
- Purkaminen
- Hävittäminen
- Tyypikilpi
- Pakkaus
- Takuumääräykset
- Tekniset tiedot

• Asennusohje

• Käyttöohje

• Huolto / tarkastus

• Vianetsintäohje

• Diagnoosinäyttö

• Tarkastusvihko

- Ovijärjestelmän tarkastusvihko
- Ovijärjestelmän tarkastuslista
- Todistus ovijärjestelmän tarkastuksesta ja huollosta
- EY vaatimustenmukaisuusvakuutus

• Asennusohje

ASENNUKSEN SAAVAT SUORITTA A VAIN VASTAAVAN PÄTEVYYDEN OMAAVAT ASENTAJAT!

Virheellinen asennus saattaa vaarantaa henkilöiden turvallisuuden tai johtaa esinevahinkoihin!

Valmistajan vastuu ei ole voimassa, jos asennus on suoritettu epäasianmukaisesti.

Asennuksen valmistelevat työt

1. Verkkoon liittämistä varten asennuspaikalla on oltava valmiina pistorasia –toimitukseen kuuluvan verkkojohdon pituus on n. 1 m.
2. Tarkista oven tukevuus, kiristä oven ruuvit ja mutterit.
3. Tarkasta, että ovi liikkuu moitteettomasti, voitele akselit ja laakerit. Tarkasta jousen esikuormitus, korjaa tarpeen vaatiessa.
4. Irrota ovessa olevat lukitukset (salpalevy ja salpa).
5. Autotalleissa, joissa ei ole toista sisäänkäyntiä, on hätäirtikytkentälaitte (lisävaruste) pakollinen.
6. Jos ovessa on käyntiovi, asenna käyntiovikosketin.
7. Tarkasta toimitukseen kuuluvien ruuvien ja vaarajien sopivuus asennuspaikan olosuhteisiin.

0 Tarvittavat työkalut

- porakone, jossa on 6 mm:n kivipora
- tukeva sivuleikkuri
- jakoavaimet, avainväli 13, 15 ja 17 mm
- uraruuvitaltta, leveys 3 mm
- ristikanaruuvitaltta, koko 2 x 100

1 Asennuspuolen valinta

Valitse asennuspuoli sijoituspaikalla vallitsevien olosuhteiden mukaan. Standardiasennuspuoli on sisältä katsoen oikealla.

Erikoistapaukset katso **23**. Suihkuta liukukisko optimaalisten liukuominaisuuksien saavuttamiseksi silikonisuihkeella.

2 Hammashihnan asentaminen

Oven ylempää liukukiskoa käytetään avajaajyksikön asentamiseen. Laita hammashihna siinä valmiiksi olevine päätyliittimineen liukukiskoon (hammashihna selkä ylöspäin).

2a Kiinnitä päätyliitin kookulla pystysuoraan muotoiltuun päätykappaleeseen.

2b Käännä vipua vetävän hammaspyörän vapauttamiseksi. Pujota hammashihna kuten kuvassa esitetty moottoripään vetävien hammaspyörän välistä.

2c Laita avajaan vetävät hammaspyörät ylempään liukukiskoon.

2d Päätepesäytin sijoittaminen.

Laita päätepesäytin etäisyydelle, joka on rintamuurin korkeus + 50 cm kehuksesta, hammashihnan alle. Päätepesäytin on pysäytettävä avaja n. 5 cm oven halutun AUKI-asennon jälkeen. Työnnä sitten hammashihnan loppuosa päidenyhdistämiskulman aukosta.

3 Hammashihnan takakiinnittimen asentaminen

3a Työnnä hammashihna aukosta läpi ja pidä kireällä.

3b/c Laita holkin osat kuten kuvissa esitetty hammashihnan päälle.

3d Laita pyälletty mutteri ja kiristä hammashihna pyälletty mutteria kiertämällä niin kireälle kuin käsin saat.

3e Katso, ettei hammashihna pääse vääntymään.

3f Ylimääräisen hammashihnan voi katkaista.

4 Ylemmän ohjauksellisen asentaminen

4a + 4b Irrota ohjauksellisen laajennusrenkas.

4c Laita ohjauksella liukukiskoon, säädä ja ruuvaa kiinni kuvan esittämällä tavalla.

5 Ovikonsoin kiinnittäminen

Aseta ovikonsoin ylempässä ovipuoliskossa valmiina olevien reikien päälle ja ruuvaa kiinni kolmella peltiruuvilla 6,3 x 16.

6 Nostovarren asentaminen

6a Pistä nostovarsi moottoripään pulttiin ja varmista kiinnikkeellä.

6b Pidä nostovarren toinen puoli ovikonsoin välissä ja valitse reikien sijainti (VL-asennus vain valmistusvuosille ennen vuotta 2006).

6c Työnnä pultit kokonaan läpi ja varmista kiinnikkeellä. Yhdistä ovi avajaan.

7 Liukukappale

Pistä liukukappale liukukiskon profilliin, työnnä se moottoripään takana olevaan aukkoon ja ruuvaa kiinni ruuvilla 4,2 x 13.

8 Verkkojohto

Ohjauslaitteen takapuolella **8a** on tila, johon ylimääräinen verkkojohto voidaan tarpeen vaatiessa laittaa **8b**.

9 Spiraalijohdon liittäminen

9a Ohjauslaitteen takapuolella on kaapelipinne molempia yksittäisiä johtimia varten.

9b Pistä punainen johdin (1) vasemmalta ja vihreä johdin (2) oikealta liittimeen.

9c Työnnä pistoke (3) sille varattuun pistorasiaan ja anna sen lukkiutua.

9d Vie sitten johto labyrintin läpi.

10 Ohjauslaitteen kiinnittäminen

10a Asenna ohjauslaite sivuseinälle. Laita noin metrin etäisyydelle ovesta ja 1,50 m:n korkeudelle lattiasta merkki ensimmäistä tapinreikää varten, poraa reikä, laita tappi reikään, mutta älä kierrä ruuvia kokonaan sisään. Aseta ohjauslaite niin, että avaimenreikä on ruuvipäässä.

10b Suorista laite ja merkitse muiden reikien paikat, poraa reiät, laita niihin tapit ja kiinnitä ruuveilla 4,2 x 32

11 Seinäkiinnike

Roikota spiraalijohtoa pystysuunnassa. Vaakasuurassa vedetyn johdon suurin venymä saa olla korkeintaan kolme kertaa sen alkuperäinen pituus. Kiinnitä seinäkiinnike taitekohtaan. Pidä kiinnikettä seinällä, merkitse, poraa reikä, laita tappi ja kiinnitä ruuvilla 4,2 x 45.

12 Liitäntäsuunnitelma / antennin kohdistaminen

Ohjeita: Älä yhdistä jännitteisiä johtoja, liitä vain nollapotentiaalisia olevia painikkeita tai nollapotentiaalisia olevia releulostuloja.

Kun kyseessä on tilat, joihin on yleinen pääsy tai joissa sykäysten anto tapahtuu ilman että ovelle näkee, on asennettava valopuomi.

E. Antennin liitäntä

Vie antenni kotelon ulostulolla ylös.

Kun käytetään ulkoista antennia, suoja on laitettava viereiselle liittimelle (F, oikealla) **12b**.

F. Ulkoisen pulssianturin liitäntä **12b** (lisävaruste, esim. avainlukko tai koodilukko)

G. Sisäänmeno SEIS A

Turvallitteiden liitäntä (lisävaruste, esim. käyntiovikosketin) **12c**. Keskeytys tässä sisäänmenossa saa aikaan sen, että AUKI- tai

KIINNI-ajo pysähtyy tai avaja ei voi liikuttaa ovea kumpaan suuntaan.

H. Sisäänmeno SEIS B

Turvallitteiden liitäntä (lisävaruste, esim. yksisuuntainen valopuomi). Keskeytys tässä sisäänmenossa saa aikaan sen, että avaja muuttaa liikkeen suunnan automaattisesti vain kiinniajossa **12d/12e**.

I. Jännitesyöttö 24 V ~

(esim. yksisuuntaista valopuomia varten)

12f/12g, liitäntä kuormitus saa olla korkeintaan 100 mA.

J. Radiovastaanottimen pistokejalusta.

K. Ulkoisen, suojaeristetyn valon tai merkivalon liitäntä (suojausluokka II, maks. 500 W) **12h**.

P. Mobility modul

• Varoitustarra



Aseta tarra selvästi näkyville oven sisäpintaan.

13 Liitinsuojus ja lampunvarjostin

13a Vie liitinsuojuksen takaosa ohjauslaitteen ohjainten alapuolelle.

13b Aseta lampunvarjostin ylhäältä paikoilleen ja lukitse.

14 Käyttölaitteet

14a/b Käyttölaitteet ovenavaajan ohjelmointia varten ovat valkoisen suojuksen takana. Suojus avataan ruuvitaltalla.

Avajaan ohjelmointiin jälkeen suojuksen taas suljetaan ja se toimii sisäpuolella olevana painikkeena **23**.

A. Numeronäyttöä käytetään ohjelmavaiheen ja kulloinkin asetetun arvon näyttämiseen sekä virhediagnosiin.

a. Pistenäyttö syttyy kun laite on käyttövalmis ja vilkkuu kuitatessaan opitut käsilähettimen koodit.

B. Painike Δ toimii asettelun aikana ylös-painikkeena ja ohjelman ulkopuolella käynnistyspainikkeena.

C. Painike ∇ toimii asettelun aikana alas-painikkeena.

D. Painiketta \circ käytetään asetteluvaiheen esiintuomiseen, ohjelmavaiheiden vaihtamiseen ja asetusten tallentamiseen.

Ohjauksen ohjelmointi tehdään valikosta. Painiketta \circ painamalla saadaan esiin valikko-ohjaus. Näytön numerot ilmoittavat ohjelmavaiheen. N. 2 sekunnin kuluttua näyttö vilkkuu ja aseteltua voidaan muuttaa painikkeilla Δ ja ∇ .

Painikkeella \circ tallennetaan aseteltu arvo ja ohjelma siirtyy automaattisesti seuraavaan ohjelmavaiheeseen.

Painamalla painiketta \circ useampaan kertaan voidaan hypätä ohjelmavaiheiden yli. Kun valikosta halutaan poistua, painetaan painiketta \circ niin monta kertaa, että näyttöön saadaan numero 0. Valikon ulkopuolella painikkeella Δ annetaan käynnistyspulssi.

15 Valikko 1: Käsilähettimen käynnistysnäppäimen ohjelmointi

Paina lyhyesti näppäintä \circ . Luku 1 ilmestyy näytölle. Näytön alkaessa vilkkuu paina välittömästi noin 1 sekunnin ajan valitsemaasi käsilähettimen näppäintä, jolla myöhemmin haluat käynnistää koneiston. Punainen piste (a) näytöllä vilkkuu viisi kertaa, heti kun vastaanotin on tallentanut koodin.

kertaa, heti kun vastaanotin on tallentanut koodin. Ilmesty numero 0. Valikko lopetettu.

Käsilähetimiä voi ohjelmoida lisää (enintään 30 kpl).

16 Valikko 2: Käsilähtetimen valaisutoiminnon ohjelmointi

Paina lyhyesti painiketta . Näyttöön ilmestyy numero 1.
Paina painiketta vielä kerran. Näyttöön ilmestyy numero 2.

Paina käsilähtetimen toista painiketta, jolla kytketään päälle 4 minuuttia palava valo. Heti kun koodi on luettu, vilkkuu punainen pistenäyttö (a) kuittaamiseksi 5x. Ilmestyy numero 0. Valikko lopetettu.

Kaikkien koneistoon ohjelmoitujen käsilähtetimen poistaminen:

Työnnä sisään koneiston verkkopistoke ja paina samalla näppäintä .

17 Valikko 3: Ylärajan säätö

Paina näppäintä 3 sekuntia. Luku 3 ilmestyy näytölle **17a**. Odota hetki, kunnes luku 3 vilkkuu. Paina näppäintä . Koneisto nostaa ovea ylöspäin niin kauan kuin painat näppäintä.

! Mikäli ovi liikkuu painiketta painettaessa vääriin suuntaan, pidä painike o painettuna vielä 5 sekunnin ajan. Näyttöön ilmestyy kuva ilmoittaa suunnanmuutoksen.

Näppäimellä voit korjata asentoa takaisin alaspäin. Kun ovi on haluamassasi ylärajakohdassa, paina näppäintä . Koneisto tallentaa kohdan muistiinsa ja luku 4 ilmestyy näytölle.

18 Valikko 4: Alarajan säätö

Odota hetki, kunnes luku 4 vilkkuu. Paina näppäintä . Koneisto laskee ovea alaspäin niin kauan kuin painat näppäintä. Näppäimellä voit korjata asentoa takaisin ylöspäin. Kun ovi on haluamassasi alarajakohdassa, paina näppäintä . Koneisto tallentaa kohdan muistiinsa ja luku 0 ilmestyy näytölle.

19 Koeajo: liikkeen ja voiman yhteensovittaminen

Huom. Koneisto on koeajettava: oven avaamis- ja sulkemisliikkeet opettavat koneistolle tarvittavan voiman määrän, jota ei ole rajoitettu. Koeajoa ei saa keskeyttää. Koeajon ajan näytöllä näkyy luku 0.

- Paina näppäintä . Koneisto avaa oven ylärajaan.
- Paina näppäintä uudestaan. Koneisto sulkee oven alarajaan.
- Noin 2 sekunnin kuluttua luku 0 sammuu.

20 Voimanrajoituslaitteen tarkastaminen

- Laita voimanmittauslaite sulkeutumisalueelle. (Mikäli mittauslaitetta ei ole käytettävissä, käytä esim. avaajan pahnalaatikkoa.)
- Käynnistä ovi pääteasennosta AUKI.
- Ovi liikkuu kohti estettä, pysähtyy ja alkaa taas avautua.

Mikäli oven jousia on muutettu, on voimanoppimisajo tehtävä uudestaan: Siirry ohjelmavaiheeseen 5 ja pidä painike painettuna 3 sekunnin ajan. Näyttöön tulee numero 0. Suorita sitten voimanoppimisajot kohdassa **19** esitetyllä tavalla.

• Erityisasetukset

Erikoisasetuksien valikkoon pääsemiseksi on pidettävä painiketta jälleen 3 sekuntia painettuna. Näyttöön ilmestyy numero 3. Paina painiketta ohittaaksesi valikkovaiheen 3. Pidä painiketta nyt 3 sekuntia painettuna kunnes ilmestyy numero 5. Paina painiketta ohittaaksesi valikkovaiheet.

Valikko 5: Ovenavauksen voimansäätö

Noin 2 sekunnin kuluttua ovenavausvoimalle asetettu arvo vilkkuu näytöllä. Näppäimillä ja voit suurentaa tai pienentää ovenavausvoimaa. Paina asetuksen jälkeen näppäintä . Luku 6 ilmestyy näytölle.

Valikko 6: Ovensulkemisen voimansäätö

Noin 2 sekunnin kuluttua ovensulkemisvoimalle asetettu arvo vilkkuu näytöllä. Näppäimillä ja voit suurentaa tai pienentää ovensulkemisvoimaa. Paina asetuksen jälkeen näppäintä . Luku 0 ilmestyy näytölle. Tarkista lopuksi voimansäädöt ja uusi ne tarvittaessa. Tarkista lopuksi voimansäädöt ja uusi ne tarvittaessa. Sulkuvoima saa olla enintään 150 N!

Valikko 7: Valaistusaika

Paina näppäintä . Luku 7 ilmestyy näytölle.

Valikkoarvo	Valaistusaika	Varoitus aika	24V
0	60 s	-	60 s
1	120 s	-	120 s
2	240 s	-	240 s
3	0 s	-	0 s
4	0 s	3 s	0 s
5	60 s	3 s	0 s
6	120 s	3 s	0 s
7	60 s	0 s	TAM
8	120 s	0 s	TAM
9	240 s	0 s	TAM

Esivaroitusajan ollessa säädetty kytketty valo ja 24 V päälle ennen käyttökoneiston käynnistämistä.

Valo vilkkuu säädetyn varoitusajan ennen koneiston käynnistymistä sekä koko käyntijakson ajan. Tehdasasetus: 1.

Valikko 8: Pehmeä käynti

Paina näppäintä . Luku 8 ilmestyy näytölle.

Valik-koarvo	Käyn-nistys	Pysäytys	Käyn-nistys	Pysäytys
0	0	0	0	0
1	15	0	15	0
2	0	15	0	40
3	15	15	15	35
4	25	30	25	40
5	15	15	15	55
6	15	15	15	15
7	35	35	65	45
8	55	15	15	100
9	vain pehmeä käynti			

Yllä olevat tiedot vastaavat pyörästöltä mitattuja pehmeitä käyntejä (cm).

Ohjelmavaihe 9: Käyttötavat

Paina painiketta . Näyttöön ilmestyy numero 9.

Numero käyttötapa valikossa

0 Normaalkäyttö (tehdasasetus)

1 Normaalkäyttö, mukana tuuletusasento

Tuuletusasento voidaan kytkeä päälle käsilähtetimen 2. painikkeella tai antamalla sisäpuolella olevasta näppäimistöä (lisävaruste) signaali 112.

2 Sivun kääntyvän työntöoven osittainen avautuminen

avautuminen noin metrin verran voidaan käynnistää käsilähtetimen 2. painikkeella tai antamalla sisäpuolella olevasta näppäimistöä (lisävaruste) signaali 112.



Käsilähtetimen 2. painike on käyttötapojen 0, 1 ja 2 vaihtamisen jälkeen opetettava uudestaan.

21 Sisällä oleva pulssianturi

Ohjuslaitteen suojusta käytetään pulssianturina oven avaamiseen ja sulkemiseen autotallista käsin. Avaaja käynnistyy, kun suojusta painetaan lyhyesti.

22 Irtikytkeminen

Avaajassa on pikairtitykentä. Vetämällä nupilla varustetusta narusta **22a** avaaja on pysyvästi kytketty irti **22b**. (Näyttöön tulee luku 8.)
Moottoripää voidaan kiinnittää mihin tahansa kohtaan kahden päätekatkaisijan käyttäjän väliin. Paikalleen lukitsemista varten käännä vipua **22c**.

23 Asennus oven vasemmalle puolelle

Mikäli rakenteellisten seikkojen kannalta on parempi, voidaan avaaja asentaa myös vasemmalle puolelle **23a**. Irrota moottoripään tapit jakoavaimilla (avainväli 10 ja 17 mm) **23b** ja ruuvaa ne taas kiinni toisella puolella **23c**.

24 Ohjuslaitteen sijoittaminen kauemmas

Mikäli ohjuslaitetta ei voida sijoittaa välittömästi liukukiskon alapuolelle **24a**, niin spiraalijohto voidaan viedä toimitukseen kuuluvan toisen kaapelipinteen ja reikänauhan avulla moottoripäähän **24b**. Spiraalijohtoa saadaan venyttää liikkuvassa osassa korkeintaan kertoimen 3 verran ja pysyvästi kiinnitetystä osassa kertoimen 7 verran.
Mikäli spiraalijohto ei ole tarpeeksi pitkä, käytä jatkosarjaa (lisävaruste).

25 Käyntiovikoskettimen liitäntä

On eduksi, jos käyntiovikoskettin voidaan liittää avaajan päähän.

- Irrota kotelo **25a**.
- Murra valkoisen muoviosan sivuseinämä auki oven puolella **25b**.
- Vie johto käyntiovikoskettimestä nostovartta pitkin ja kiinnitä kaapelipinteellä **25c**.
- Irrota silta riviliittimistä **25d** ja työnnä johto sisään **25e**.
- Laita kansi takaisin paikalleen ja ruuvaa kiinni **25f**.

Tarkastaminen: Avaa käyntiovi, näyttöön tulee numero 8.

• Käyttöohje

Käyttöohjetta koskevia tietoja

Tässä käyttöohjeessa kerrotaan, miten tuotetta käytetään turvallisesti ja asianmukaisesti. Annettuja turvallisuuteen liittyviä ohjeita ja neuvoja samoin kuin käyttöalueeseen sovellettavia paikallisia tapaturmantorjuntamääräyksiä ja yleisiä turvallisuusmääräyksiä on noudatettava.



Opeta kaikille ovijärjestelmää käyttäville henkilöille sen asianmukaisen ja turvallisen käytön.

- Avaajaa käytettäessä on avautumis- ja sulkeutumisvaihetta valvottava.
- Käsilähettimet eivät kuulu lasten käsiin.
- Oven liikkumisalueella ei saa olla henkilöitä tai esineitä.

Toiminnan kulku

Autotallinoven avaajaa voidaan käyttää ohjauslaitteessa olevaa painiketta (kuva 23) painamalla tai muita pulssiantureita, kuten käsilähetintä, avainlukkoa jne. käyttämällä. Lyhyen pulssin antaminen riittää.

- Ensimmäisen pulssin antaminen:
Avaaja käynnistyy ja ajaa oven aseteltuun pääteasentoon AUKI tai KIINNI.
- Pulssin antaminen oven liikkeessa:
Ovi pysähtyy.
- Uuden pulssin antaminen:
Ovi jatkaa liikettä vastakkaiseen suuntaan.

Sisäinen turvalaite

Mikäli ovi kohtaa sulkeutuessaan esteen, avaaja pysäyttää oven ja ajaa sen yläpääteasentoon, niin että este voidaan poistaa.

Jos KIINNI-asentoon ajosta on jäljellä enää 2 sekuntia, ovi avataan vain sen verran, että este voidaan poistaa, mutta muuten estetään ketään näkemästä sisään autotalliin.

Mikäli ovi kohtaa avautuessaan esteen, avaaja pysäyttää oven heti. Ovi voidaan sulkea antamalla uusi pulssi.

Ulkoiset turvalaitteet

- Käyntiovikosketin SEIS A
Avattu käyntiovi saa avaajan pysäyttämään oven liikkeen heti tai se estää avaajan käynnistymisen.
- Valopuomi (SEIS B)
Valopuomin katkeaminen KIINNI-asentoon ajon aikana pysäyttää liikkeen ja saa aikaan suunnan vaihtamisen. AUKI-ajon aikana valopuomin katkeamisella ei ole mitään vaikutusta.

Pikairitykentä

Asetteluja muutettaessa, virtakatkon tai häiriöiden sattuessa ovi voidaan kytkeä irti avaajasta nostovarressa olevasta nupilla varustetusta narusta vetämällä, niin että ovea voidaan käyttää käsin (kuva 22a).

Kun halutaan palata avaajan käyttämiseen, käännetään moottoripäässä oleva vipu toiseen asentoon (kuva 22c) ja avaaja on taas käytössä.

Mikäli ovea on tarkoitus käyttää pitempään käsin, on avaajalla käyttöä varten irrotetut oven lukitukset asennettava takaisin, koska ovi ei muuten ole lukittu KIINNI-asennossa.

Valaistus

Valaistus syttyy automaattisesti, kun käynnistyspulssi on annettu ja sammuu, kun asetettu aika on kulunut umpeen (tehtaalla tehty asetus n. 60 sekuntia).

Käsilähettimessä oleva toinen painike voidaan ohjelmoida 4-minuutin valolle (kuva 16). Käsilähettimen painiketta painettaessa valo syttyy moottorista riippumattomasti ja sammuu n. 4 minuutin kuluttua.

Merkkivalo

Mikäli avautumisesta ja sulkeutumisesta ilmoittava merkkivalo on asennettu, niin se vilkkuu yhdessä avaajan lampun kanssa heti kun käynnistyspulssi on annettu. Avaaja käynnistyy hidastetusti asetellun ennakkovaroitusajan mukaan (katso erikoisasetukset ohjelmavaihe 7).

Käsilähetin

- Useampien käsilähettimien ohjelmointi.
Katso ohjelmavaiheet 1 ja 2 (kuva 15 ja 16).
- Patterinvaihto: Työnnä käsilähettimen patterilokeron kansi pois.
Poista patteri.
Laita uusi patteri tilalle.
Katso, että navat ovat oikeinpäin!
- Työnnä kansi paikalleen.

Tyhjät patterit kuuluvat ongelmajätteisiin!

• Muita käyttötapoja

Valikossa 9 voidaan valita toinen käyttötapo. Suluissa on annettu valikon 9 vastaava asettelu.

Normaalikäyttö, mukana tuuletusasetto (1)
Tuuletusasettoa käytetään autotallin tuulettamiseen. Ovi avataan tällöin n. 10 cm.

Käyttö kuten normaalikäytössä. Antamalla sykäys käsilähettimen 2. painikkeella tai muulla pulssianturilla voidaan ovi siirtää mistä asennosta tahansa tuuletusasettoon.

Ovi sulkeutuu automaattisesti 60 minuutin kuluttua tai se voidaan taas sulkea kaikilla pulssiantureilla.

Sivuun kääntyvän työntöoven käyttö (2)

Autotalliin pääsee sisään, kun avaa ovea täyden avaamisen sijasta noin metrin verran.

Antamalla sykäys käsilähettimen 2. painikkeella tai muulla pulssianturilla voidaan ovi siirtää mistä asennosta tahansa osittaisen avaamisen tilaan.

• Huolto / Tarkastus



Alan yrityksen on tarkastettava ovijärjestelmä ennen ensimmäistä käyttöönottoa ja tarpeen vaatiessa, kuitenkin vähintään kerran vuodessa.

Voimanrajoituksen valvonta

Avaajan ohjauksessa on kahdella prosessorilla varustettu turvajärjestelmä voimanrajoituksen valvontaa varten.

Sisäänrakennettu voiman poiskytkentä testataan automaattisesti jokaisessa pääteasennossa.

Ovijärjestelmä on testattava ennen sen käyttöönottoa ja vähintään kerran vuodessa. Tällöin on suoritettava voimanrajoituslaitteen (kuva 20) tarkastus!



Liian suureksi aseteltu sulkuvoima voi j ohtaa henkilöiden loukkaantumiseen tai aiheuttaa esinevahinkoja.

Ohjelmavaiheessa 5 voidaan säätää AUKI-ajon voimaa, ohjelmavaiheessa 6 KIINNI-ajon voimaa.

Syklilaskuri

Syklilaskuri tallentaa avaajan suorittamien auki-/kiinni-ajojen lukumäärän.

Laskurin lukeman lukemiseksi paina painiketta ▽. 3 sekunnin ajan, kunnes luku tulee näkyviin. Näytössä näkyvä luku ilmoittaa lukuarvot peräkkäin alkaen suurimmasta desimaalista ja jatkuen pienimpään. Lopuksi näytölle ilmestyy vaakasuora viiva, esimerkki: 3456 liikettä, 3 4 5 6—

• Vianetsintäohje

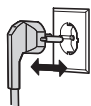
Tärkeä huomautus: Verkkopistoke on ehdottomasti irrotettava, ennen kuin avajaa aletaan käsitellä!!!

Häiriö	Mahdolliset syyt	Korjaustoimenpide
Ovi ei mene kunnolla kiinni / ei avaudu kunnolla.	Ovimekaniikka on muuttunut. Sulkemis-/avaamisvoima on asetettu liian pieneksi. Pääteasentoa ei ole aseteltu oikein.	Tarkastuta ovi. Tee voimanasettelu (ohjelmavaiheet 5 ja 6). Asettele pääteasento uudestaan 17 .
Sulkeutumisen jälkeen ovi avautuu uudestaan rakoselleen.	Ovi jumittuu vähän ennen KIINNI-asentoa.. Pääteasentoa ei ole aseteltu oikein.	Poista este. Asettele KIINNI-pääteasento uudestaan 17 .
Ovi ei liiku, vaikka moottori käy.	Avajaa on kytketty irti.	Kytke avajaa takaisin järjestelmään 22c .
Ovi ei reagoi käsilähettimen pulssin antoon – reagoi kuitenkin painonappiin tai muihin pulssiantureihin.	Käsilähettimen patteri tyhjä. Antenni ei ole kytketty tai sitä ei ole kohdistettu. Yhtään käsilähetintä ei ole ohjelmoitu.	Vaihda käsilähettimen patteri. Kytke/kohdista antenni. Ohjelmoi käsilähetin (24 ohjelmavaihe 1).
Ovi ei reagoi käsilähettimen pulssin antoon eikä muihin pulssiantureihin.	Katso diagnoosinäyttö.	Katso diagnoosinäyttö.
Käsilähettimen kantama ei riitä.	Käsilähettimen patteri tyhjä. Antenni ei ole kytketty tai sitä ei ole kohdistettu. Jokin rakennuspaikalla oleva estää vastaanottosignaalin.	Vaihda käsilähettimen patteri. Kytke/kohdista antenni. Liitä ulkoinen antenni (lisävaruste).
Hammashihna tai avajaa pitävät ääntä.	Hammashihna on likaantunut. Hammashihna on liian kireällä.	Puhdista hammashihna. Suihkuta silikonisuihkeella. Löysää hammashihnaa.

• Vianmääritysraportti

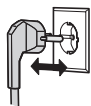
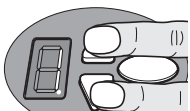
Vianmääritysraportti mahdollisista vioista / häiriöistä käytön aikana.

Luvut	Vika	Vianmääritys / toimenpide
	Koneisto käynnistyy ja luku 0 sammuu.	Koneisto vastaanottaa käynnistyspulssein käynnistyspainikkeesta tai lähettimestä. Normaalkäyttö.
	Ylempi raja-asento saavutettu.	
	Alempi raja-asento "Kiinni" saavutettu.	
	Oven raja-asentoa ei saavutettu.	
	Luku 0 pysyy seuraavan avautumis- ja sulkeutumisliikkeen aikana ja sammuu sen jälkeen	Koneisto tekee voimansäädön koeajon Huom. Koeajon aikana voimansäätöä ei valvota!
	Luku 0 pysyy yhä näytöllä.	Voimanhjelmointiajao ei ole päätetty. Toista. Liikaa painetta oven raja-asennoissa. Säädä ovi.
	Ovi ei aukene eikä sulkeudu.	Pysähtymiskohdan A liitännässä häiriö. Ulkoinen varolaite reagoi (esim. käyntiovi).
	Ovi ei enää sulkeudu	Pysähtymiskohdan B liitännässä häiriö. Ulkoinen varolaite reagoi (esim. valokennopari).
	Ovensäätöä ja ohjelmointiajaoa ei lukittu asianmukaisesti.	Suorita ovensäätö uudelleen valikoissa 3 ja 4 ja päästä sen jälkeen voimanopetusajo
	Jatkuva käynnistyspulsssi.	Ovi ei enää reagoi käynnistyspulsseihin. Ulkoinen impulssigeneraattori lähettää jatkuvaa signaalia (esim. näppäimistö jumiutunut).
	Koneiston asennuksessa syntyneitä virheitä tai puutteita.	Välimatka on liian pitkä. Valikkojen 3 ja 4 asetukset suoritettava uudestaan.
	Sulkureunanvarmistus OSE:a käytetty.	Tarkista sulkureunaprofiili, spiraalikaapeli ja optiikka.
	Ohjelmointiajossa on esiintynyt virhe.	Asentojen ohjelmointi uudelleen (Valikkojen 3 ja 4). Älä aja niin voimakkaasti raja-asentoihin.
	Käyttökoneiston lukitus on hätäavattu tai liukuoven kosketinta on käytetty.	Käyttökoneiston lukitus on avattu, lukitse kytkin uudelleen. Tarkista liukuovikosketin.
	Ovi ei aukene eikä sulkeudu.	Vika sattunut itsetestauksessa. Katkaise verkko.
	Moottori pysähtyy.	Moottori ei pyöri. Ota yhteyttä asiantuntijaliikkeeseen.
	Lomalukitus aktivoitu, ovi ei avaudu.	SafeControlin työntökytkin/signaali 112 vahvistaa. Nollaa.



Radiokoodien poisto

Paina soikeata painiketta. Liitä verkkopistoke ja pidä tällöin painike painettuna.
Kaikki käsilähettimien radiokoodit on poistettu.



Tehdasasetuksen luominen uudelleen

Paina Auki- ja Kiinni-painikkeita samanaikaisesti. Liitä verkkopistoke ja pidä tällöin painikkeita n. 3 sekuntia painettuina.
Toimitustila on taas luotu.

Ovijärjestelmän tarkastusvihko

Ovijärjestelmän käyttäjä: _____	
Ovijärjestelmän sijaintipaikka: _____	
Avaajan tiedot:	
Tyyppi: _____	Valmistuspäivä: _____
Valmistaja: _____	Käyttötapa: _____
Oven tiedot:	
Tyyppi: _____	Rakennusvuosi: _____
Sarja-nro: _____	Ovenpuoliskon paino: _____
Oven mitat: _____	
Asennus ja käyttöönotto	
Yritys, asentaja: _____	Asentajan nimi: _____
Käyttöönoton päiväys: _____	Allekirjoitus: _____
Muut tiedot	Jälkeenpäin tehdyt
_____	_____
_____	_____
_____	_____
Ovijärjestelmän testaus	
Yleistä	(esim. BGR 232 Konekäyttöisten ikkunoiden, ovien ja porttien ohjeet).
Vaadittavan pätevyyden omaavien asentajien (henkilöiden, joilla on sopiva koulutus, jotka ovat päteväituneet tietojensa ja käytännön kokemuksen kautta) taikka teknisten asiantuntijoiden on testattava tai huollettava konekäyttöiset ovet niiden käyttöönoton yhteydessä ja valmistajan huolto-ohjeessa ilmoittamina määräaikoina ja mahdollisesti kansallisten erityissännösten perusteella	Tähän tarkastusvihkoon on kirjattava kaikki huolto- ja testaukset. Käyttäjän on säilytettävä vihkoa yhdessä ovijärjestelmän asiakirjojen kanssa huolellisesti sen koko käyttöaika. Asentajan on luovutettava vihko käyttäjälle viimeistään käyttöönoton yhteydessä täydellisesti täytettynä. (Suosittelemme tätä myös käsikäyttöisten ovien ollessa kyseessä.)
	Ovijärjestelmän asiakirjoissa (asennus-, käyttö- ja huolto-ohjeet jne.) esitetyjä määräyksiä on aina ehdottomasti noudatettava.
	Valmistajan takuu raukeaa, jos testausta/huoltoa ei ole suoritettu asianmukaisesti!
	Ovijärjestelmään tehdyt muutokset (sikäli kuin ne ylipäänsä ovat sallittuja) on myös merkittävä asiakirjoihin.
	Huomio: Tarkastus ei ole sama kuin huolto!

Säilytä asennus-, käyttö- ja huolto-ohjeet koko käyttöajan!

Ovijärjestelmän tarkastuslista

(Vahvista varusteen olemassaolo käyttöönoton yhteydessä laittamalla rasti!)

Varuste	on kyllä	tarkastettava ominaisuus	Huomautus
1.0 Ovi			
1.1 Oven käyttäminen käsin	<input type="checkbox"/>	kevyt liikkuvuus	<input type="checkbox"/>
1.2 Kiinnitykset/liitännät	<input type="checkbox"/>	tila / istuvuus	<input type="checkbox"/>
1.3 Kääntymiskohdat/nivelet	<input type="checkbox"/>	tila / voitelu	<input type="checkbox"/>
1.4 Ohjauksellat/ohjauksellat pitimet	<input type="checkbox"/>	tila / voitelu	<input type="checkbox"/>
1.5 Tiivisteet/hiomaliuskat	<input type="checkbox"/>	tila / istuvuus	<input type="checkbox"/>
1.6 Oven kehys	<input type="checkbox"/>	kohdistus / kiinnitys	<input type="checkbox"/>
1.7 Oven puolisko	<input type="checkbox"/>	kohdistus / tila	<input type="checkbox"/>
2.0 Tasapainotus / turvallinen avautuminen			
2.1 Jouset	<input type="checkbox"/>	tila / istuvuus / asetus	<input type="checkbox"/>
2.1.1 Joustopinteet	<input type="checkbox"/>	tila	<input type="checkbox"/>
2.1.2 Jousenkatkeamisvarmistus	<input type="checkbox"/>	tila / tyyppikilpi	<input type="checkbox"/>
2.1.3 Turvalaitteet, sokat, jousipistokkeet jne.	<input type="checkbox"/>	tila / istuvuus	<input type="checkbox"/>
2.2 Teräsköydet	<input type="checkbox"/>	tila / istuvuus	<input type="checkbox"/>
2.2.1 Köysirummut	<input type="checkbox"/>	tila / istuvuus	<input type="checkbox"/>
2.2.2 Köyden kireyden vahti	<input type="checkbox"/>	2 turvakierrosta	<input type="checkbox"/>
2.3 Putoamisenesto	<input type="checkbox"/>	tila	<input type="checkbox"/>
2.4 T-akselin tasainen pyöriminen	<input type="checkbox"/>	tila	<input type="checkbox"/>
3.0 Avaaja/ohjauksjärjestelmä			
3.1 Avaaja/liukukisko/konsoli	<input type="checkbox"/>	tila / kiinnitys	<input type="checkbox"/>
3.2 Sähköjohdot/liitännät	<input type="checkbox"/>	tila	<input type="checkbox"/>
3.3 Pikairtikytkentä, hätäirtikytkentä	<input type="checkbox"/>	tila / toiminta	<input type="checkbox"/>
3.4 Käyttölaitteet, painike/käsilähetin	<input type="checkbox"/>	tila / toiminta	<input type="checkbox"/>
3.5 Poiskytkeminen päätyasennossa	<input type="checkbox"/>	tila / sijainti	<input type="checkbox"/>
4.0 Puristus- ja leikkauskohtien suoja			
4.1 Voimanrajoitus	<input type="checkbox"/>	pysähtyy ja vaihtaa suuntaa	<input type="checkbox"/>
4.2 Henkilöiden nostamisen esto	<input type="checkbox"/>	oven puolisko	<input type="checkbox"/>
		pysähtyy 20 kg:ssa	
4.3 Ympäristö käyttöpaikalla	<input type="checkbox"/>	turvaetäisyydet	<input type="checkbox"/>
5.0 Muut laitteet			
5.1 Salpa/lukko	<input type="checkbox"/>	tila / toiminta	<input type="checkbox"/>
5.2 Käyntiovi	<input type="checkbox"/>	toiminta / tila	<input type="checkbox"/>
5.2.1 Käyntioven kosketin	<input type="checkbox"/>	toiminta / tila	<input type="checkbox"/>
5.2.2 Oven sulkija	<input type="checkbox"/>	toiminta / tila	<input type="checkbox"/>
5.3 Valo-ohjaus	<input type="checkbox"/>	toiminta / tila	<input type="checkbox"/>
5.4 Valopuomit	<input type="checkbox"/>	toiminta / tila	<input type="checkbox"/>
5.5 Sulkeutumisreunan suoja	<input type="checkbox"/>	toiminta / tila	<input type="checkbox"/>
6.0 Käyttäjän asiakirjat			
6.1 Tyyppikilpi/CE-merkintä	<input type="checkbox"/>	täydellinen / luettavissa	<input type="checkbox"/>
6.2 Ovijärjestelmän vaatimustenmukaisuusvakuutus	<input type="checkbox"/>	täydellinen / luettavissa	<input type="checkbox"/>
6.3 Asennus-, käyttö- ja huolto-ohje	<input type="checkbox"/>	täydellinen / luettavissa	<input type="checkbox"/>

Säilytä asennus-, käyttö- ja huolto-ohjeet koko käyttöajan!

