

LAMELLDÖRRÖPPNARE



VARNING: MED TANKE PÅ SÄKERHETEN HOS DEN PERSON SOM MONTERAR ÖPPNAREN OCH DE SOM ANVÄNDER DEN ÄR DET YTTERST VIKTIGT ATT FÖLJA INSTALLATIONSFÖRESKRIFTERNA OCH VARNINGARNA. FÖRSUMMANDE AV FÖRESKRIFTERNA KAN FÖRORSAKA ALLVARLIGA PERSON- ELLER EGENDOMSSKADOR SAMT SKADA ÖPPNARENS MEKANISM.

MONTERINGS- OCH BRUKSANVISNING

Innehåll

MONTERINGSGUIDE	3
VIKTIGA SÄKERHETSVARNINGAR	3
BESKRIVNING	3
STYRTRYCKKNAPPAR	4
MONTERINGSANVISNINGAR	5
BESKRIVNING AV KOPPLINGAR	8
PROGRAMMERING AV ENHETEN	8
INSTÄLLNING AV ÖPPET OCH STÄNGT LÄGEN	9
ÖPPNARENS REGLERINGAR	9
FUNKTIONSLÄGEN	9
SJÄLVLÄRANDE SÄNDARE	10
SERVICE	10
TEKNISKA DATA	10
SLUTANMÄRKNINGAR	10
DATA FÖR ANVÄNDAREN	11
ÄGARENS GUIDE	12
VIKTIGA SÄKERHETSVARNINGAR	12
BRUK AV ÖPPNAREN	15
MANUELLT BRUK	15
STYRTRYCKKNAPPAR	15
KODNING AV EXTRAFJÄRRKONTROLLEN	15
BYTE AV LAMPOR	15
KONTROLL AV SÄKERHETSBACKSYSTEMET	15
REGELBUNDEN KONTROLL OCH SERVICE	16

Vårt företag avsäger sig ansvaret för de lagstiftningsenliga eller andra villkor och garantier, inom de gränser lagen medger, och till vilka lagstiftningen kan hänvisa som villkor eller garantier för de av vårt företag tillverkade och köpta garagedörröppnare. Vårt företag avsäger sig även, inom de gränser lagen medger, allt ansvar beträffande direkta, indirekta, medelbara, tillfälliga eller andra skador eller misstag, kostnader eller förluster som personer, företag eller organisationer råkar ut för och vilka härrör sig av en montering som strider mot dessa monteringsanvisningar för garagedörröppnaren.

MONTERINGSDELEN

Viktiga säkerhetsvarningar

Den garagedörröppnare som beskrivs i denna guide är avsedd för automatisering av lamell-lyftdörrar i bostadshus och endelade kippdörrar. Annan användning strider mot anvisningarna och leder till att garantin upphör.

VARNING

De åtgärder som skildras härnäst utförs på apparatur som hör till klassen automatiska portar och dörrar.

Försummande av skyddsinstruktioner kan orsaka allvarliga person- och egendomsskador.

Hänvisningar till skyddsinstruktioner finns på sidorna 12–14 i avsnittet ägarens del och de bör läsas och förstås innan montering.

Endast kompetenta personer får montera apparatur och

utföra service på den. Montören är ansvarig för följandet av tillbörliga säkerhetsstandarder.

Inkompetenta eller de som inte förstår sig på standarder om arbetshygien och säkerhet i arbetet som tillämpas på automatiska portar och dörrar får under inga omständigheter montera eller använda systemen.

Ifall man monterar eller utför service på apparaturen utan iakttagelse av alla tillämpningsbara säkerhetsstandarder ansvarar montören eller servicemannen för alla direkta eller indirekta skador, misstag, kostnader eller anfordringar mot vem som helst, försakade av felaktig montering eller montering som inte följer instruktionerna.

Beskrivning

Dörröppnaren för garage kräver 50 Hz inmatningseffekt på 220 (eller 110) volt. I öppnaren finns likströmsmotor på 24 volt och tryckknappar för kontinuerligt bruk samt automatiska driftlägen står till ditt förfogande. Då dörren är i bruk kan man avbryta rörelsen genom att bryta strömmen, genom att trycka på knappen som finns på väggen (om den är installerad) eller med hjälp av fotoceller (om de är installerade).

Modulatorens ställer in öppet och stängt lägen samt minskar på hastigheten och ljudet i slutet av rörelsen.

Det finns en radiomottagare på 433,92 MHz på kretskortet och den självlärande tekniken minns den växlande koden.

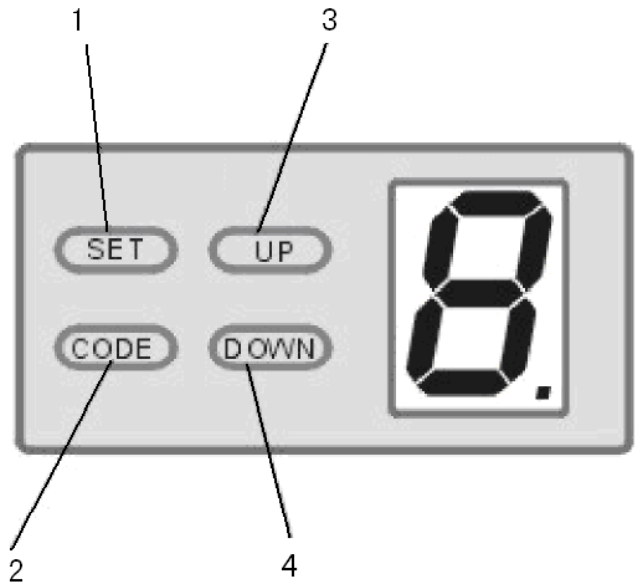
Förutom den inbyggda mottagaren mottar enheten även våglängder från skilda radiomottagare. Enheten är planerad för möjligast pålitligt, säkert och flexibelt bruk.

VIKTIGT:

Läs alla anvisningar grundligt innan du börjar montera enheten. Bekanta dig även med alla varningar som har getts i ägarens guide.

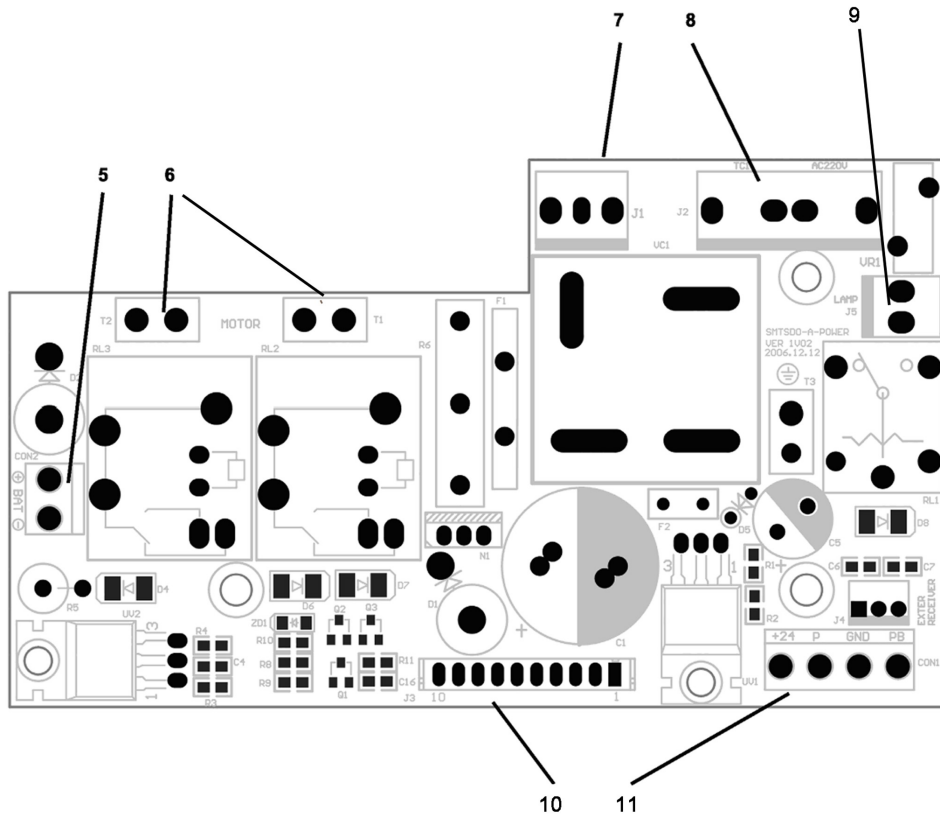
Styrtryckknappar

- 1 (INSTÄLLNING/SET-tryckknapp) Godkännande av inställning och känslighet för riktningbyte
- 2 (KOD/CODE-tryckknapp) Inställning av sändarens kod
- 3 (UPP/UP-tryckknapp) Inställning av en övre gräns
- 4 (NED/DOWN-tryckknapp) Inställning av en nedre gräns



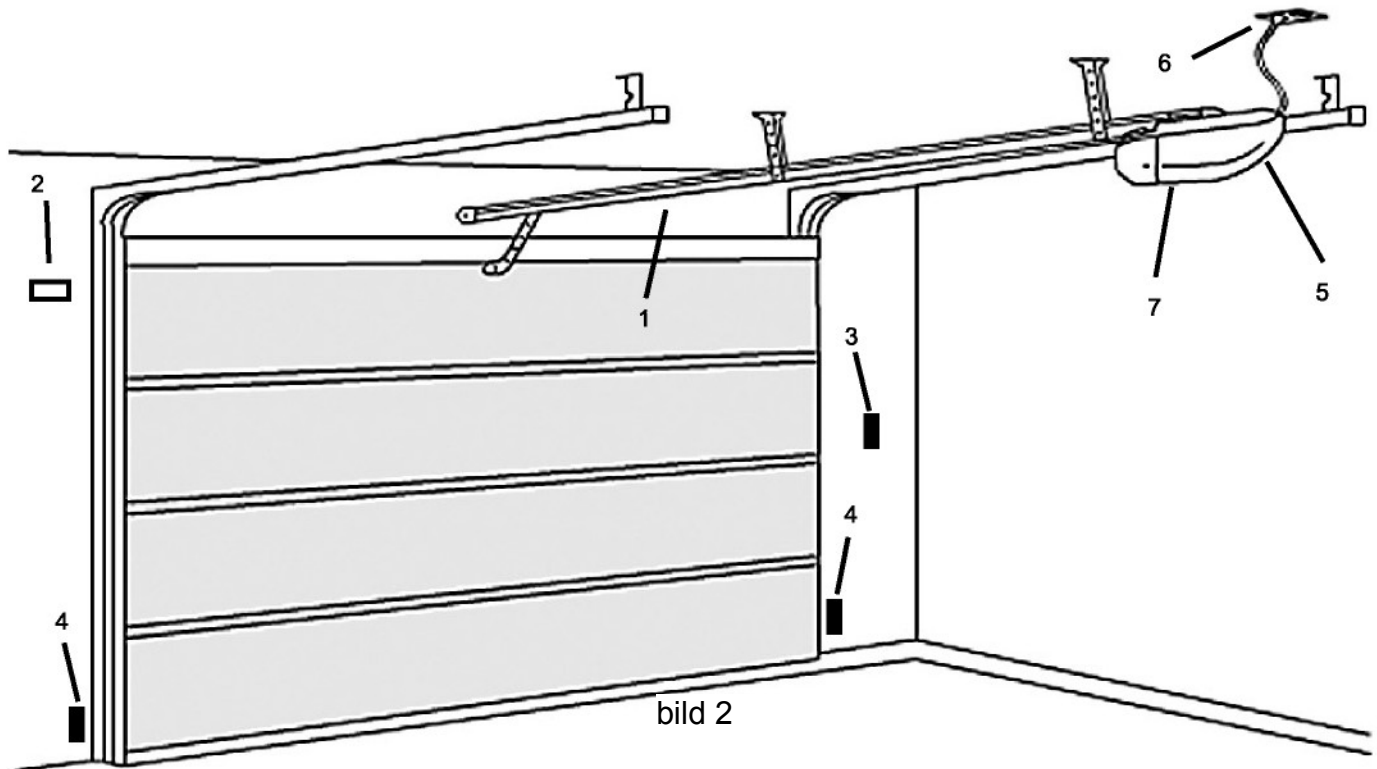
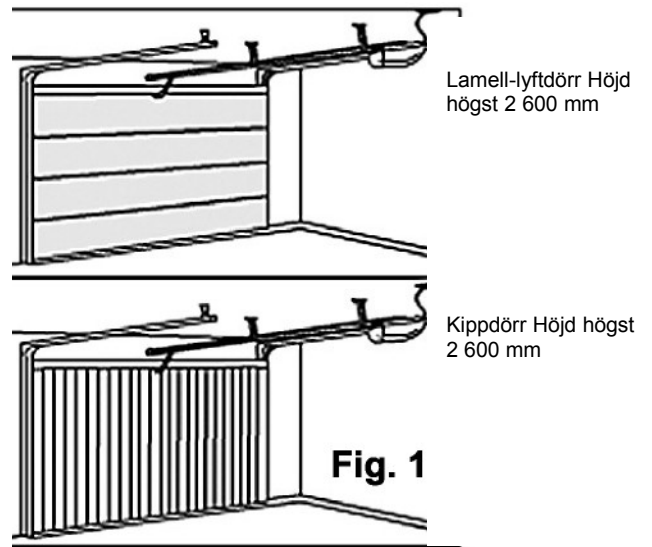
Kopplingarna på kretskortet

- 5 Batteribackupkoppling
- 6 Motorkoppling
- 7 Strömtransformatorkoppling
- 8 Koppling av inmatningseffekt och transformatorkoppling
- 9 Kontrollampskoppling
- 10 Styrkretskoppling
- 11 Fotocell- och tryckknappskoppling



INSTALLATION

- 1) Läs anvisningarna noggrant.
- 2) Försäkra dig om att dörrens struktur är i skick och lämpar sig för motorbruk.
- 3) Försäkra dig om att det inte förekommer ställen med friktion då dörren rörs.
- 4) Dörren bör vara i jämvikt och den bör vara lätt att lyfta och sänka.
- 5) Montera ett tillräckligt bra skyddat växelströmsuttag på 220 V (110 V) med tre poler nära stället som du monterar öppnaren på.



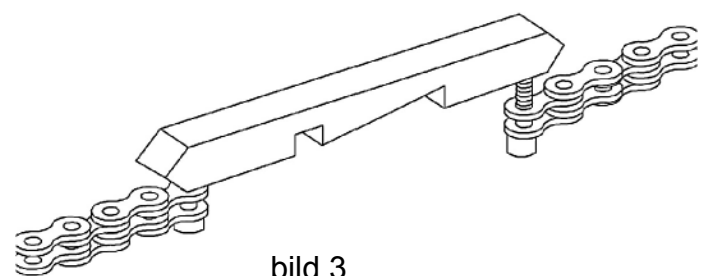
Rekommenderat monteringsätt kan du se på bild 2.

- 1) Öppnare för lamell-lyftdörr
- 2) Blinkande ljus som fungerar med likström på 24 V (tilläggsutrustning)
- 3) Nyckelkoppling eller kottangenter (tilläggsutrustning)
- 4) Fotocell (av typen RX/TX)

5)

MONTERING AV GLIDDELEN PÅ KEDJAN

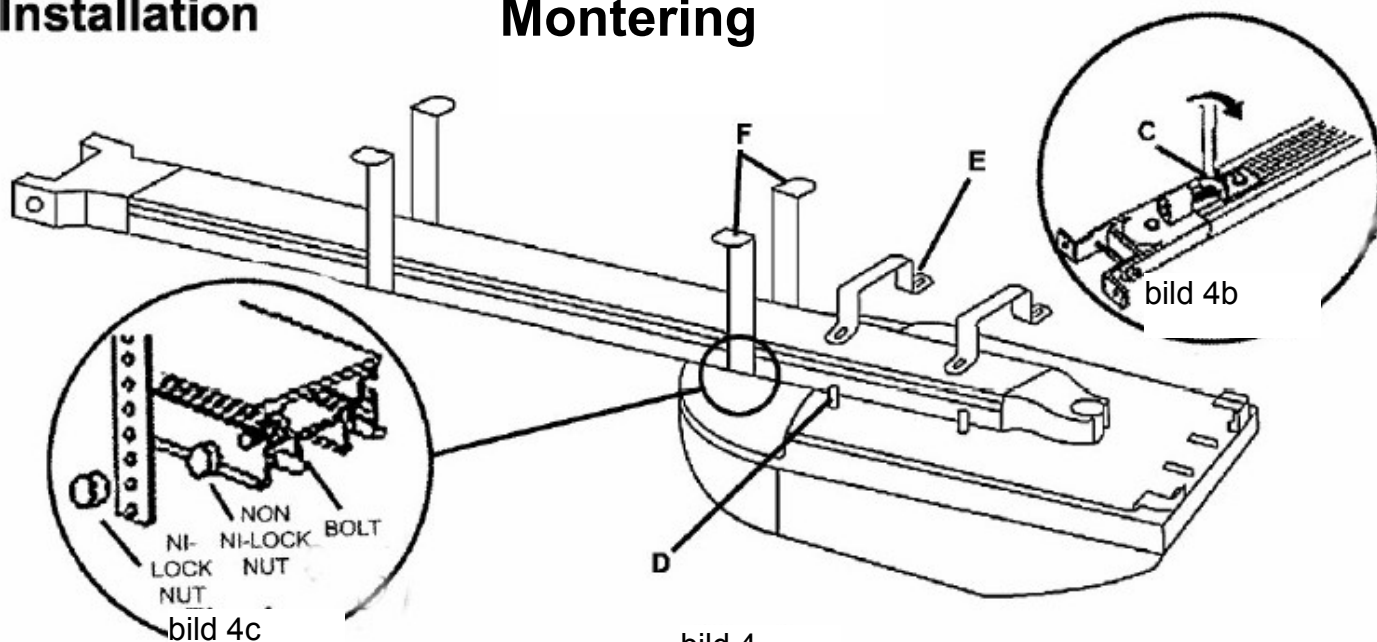
För att underlätta monteringen levereras öppnaren med färdigmonterad kedja och kedjeindikator. Om du måste montera kedjan själv, sammanfoga indikatorn med kedjeskytteln (se bild 3). Spänn skruv C (bild 4 b) ända tills kedjan är måttligt spänd. Man får inte spänna kedjan alltför mycket men den får inte heller vara alltför lös. Smörj kedjan och dess tänder med ett fett på litium bas eller dylikt. Använd inte oljebaserade smörjmedel.



- 6) 5) Användarpanel
- 7) Uttag
- 8) Motorenhet

Installation

Montering



1.1) Placera skenan i motorenheten så att skenan glider in i spår-axeln. Placera balkarna (E) i bultarna och fäst dem på plats med ni-lock-muttrar som finns med. Lås bjälkarna på skenan genom att spänna ni-lock-muttrarna. Spänn inte muttrarna för mycket.

1.2) Spänn kedjan med kedjans spännskruv C (på bild 4b). Spänn inte kedjan för mycket.

1.3) Fäst öppnaren på dörrens överkarm eller i taket enligt anvisningar (bild 5). Kontrollera att det blir en springa på minst 30 mm mellan den största möjliga höjden på övre panelen och öppnaren (bild 6). Granska måtten innan du borrar.

1.4) Fäst bultarna som levererats med apparaten på motorenhetens skena på ändan i öppningarna på båda sidorna. Flytta bultarna till de rätta ställena på skenan så det går att fästa dem på fästställena i taket. Placera muttrarna i bulten (se bild 4c) och spänn dem. Placera bjälkarna (F) på bulten så att de är fast i muttern och fäst dem med ni-lock-muttern så att de blir tillräckligt spända

1.5) Fäst öppnaren i taket med dess fästordningar (bild 7). Klipp bort den överflödiga delen av fästremmen.

1.6) Montera det raka skaftet och kroken på öppnarens skaft med bultar och skruvar. Fäst skaften på dörrens bjälkar med fästordningar och på öppnarens rörliga del med sexkantbultar.

Varning: Granska att öppnaren även är fäst i tvärstöden i taket och inte endast i gipsskivan. Om öppnaren är dåligt fäst kan den falla och förorsaka allvarliga person- eller egendomsskador.

Anmärkning: Det måste finnas balkvägare i mitten av skenan av aluminium för att förhindra att skenan böjs och fungerar vid fel tidpunkt.

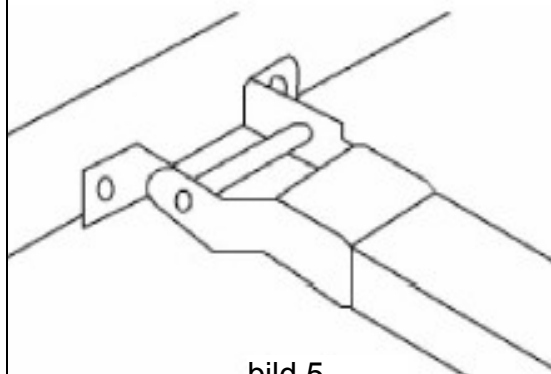


bild 5

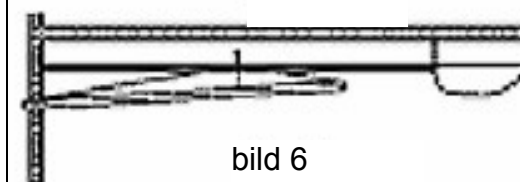


bild 6

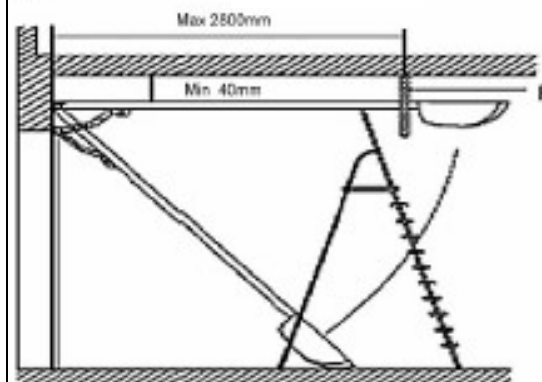


Bild 7

Montering

Kom ihåg att elmonteringar och bruk av automatiska portar och dörrar regleras av skilda standarder som noggrant bör följas.

Förutom lagliga krav och standarder som bör följas bör man även ta följande punkter i beaktande för att försäkra sig om säkerheten och pålitligheten av monteringen.

- 2.1) Granska monteringsmiljön före montering. Uppskatta noggrant alla eventuella risker som skulle kunna skada dig eller öppnaren.
- 2.2) Försäkra dig om att huvudspänningen motsvarar det värde som finns på typskylten och det värde som har getts i dessa anvisningar.
- 2.3) Försäkra dig om att skyddet för kortslutningar och andra elpikar är tillräckligt och av rätt typ för nätapparater.

Kom ihåg att det i enheten finns nätspänning som kan förorsaka en el-stöt eller brandfara.

- 2.4) Sköt om styrenheten, för fel använda delar kan skadas.
- 2.5) Försäkra dig om att allt material som behövs står till förfogande och att det lämpar sig för dylikt bruk.

2.6) Läs alla anvisningar noggrant och försäkra dig om att du förstår dem innan du monterar öppnaren.

2.7) Analysera noggrant alla risker som hör till automatisering av dörren innan du påbörjar monteringen. Försäkra dig om att dörren som ska automatiseras och dess mekanismer är i skick. Kom även ihåg säkerhetsavstånd och minsta tillåtna avstånd.

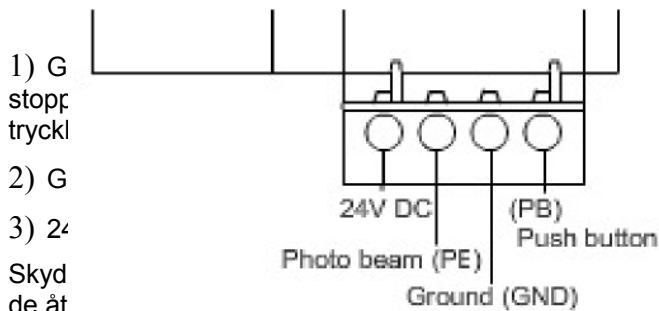
2.8) Undersök särskilt noggrant de säkerhetsanordningar som monteras och deras placeringsställen. Montera vid behov en tryckknapp för nödstopp för att bryta strömmen.

2.9) Då du analyserat riskerna, montera öppnaren och de säkerhetsapparater som hör till den, tryckknappen för nödstopp och säkerhetsfotocellerna.

Viktigt: Vi rekommenderar montering av säkerhetsfotoceller i alla fall för att försäkra säkerheten.

2.10) Alla anvisningar i monteringsanvisningen bör noggrant följas under montering av öppnaren. Utred alla eventuella oklarheter i anvisningen med vår tekniska avdelning före montering.

Kopplingar



Kom ihåg att du bör följa de stränga standarder som berör säkerheten hos elsystem och automatiska dörrar.

Programmering av enheten

Då du utfört kopplingarna bör du granska systemet och prova det.

- 3.1) Försäkra dig om att kedjans stöd är i mitten och att kedjan utan hinder kan röra sig både då dörren öppnas och stängs.
Försäkra dig om att alla standarder som berör automatiska portar och dörrar efterföljs.
- 3.2) Prova apparatens funktion så att dörren är bortkopplad från motorn. Försäkra dig genom att öppna och stänga dörren om att de mekaniska delarna är i skick och att dörren inte gnider mot skenorna eller fastnar i dem.
- 3.3) Koppla på strömmen i apparaten. Då strömmen kopplas på syns det ett ljudligt LED-tal i systemet (siffrorna 9–1) och lampan tänds för två sekunder.



PB GND PE 24

Personal får enligt de och utföra service
200 ansvarar för alla
gen som ansvarar för klarheter angående du behöver
kopplingschema.

Om talet som syns på LED-skärmen är uppochnervänt tryck in INSTÄLLNING/SET – tryckknappen så syns talet rätt väg. Systemet kommer ihåg riktningen och talet syns rätt då strömmen nästa gång kopplas på i apparaten.

Om detta inte är fallet koppla då omedelbart bort strömmen och granska kopplingarna noggrant.

- 3.4) Kontrollera att enhetens alla säkerhetsapparater såsom tryckknappen för nödstopp och fotocellerna fungerar som de bör. Detta är en av de viktigaste kontrollerna och den bör utföras noggrant därför att säkerheten hos en automatiserad dörr till stor del beror på hur bra säkerhetsapparaterna fungerar. Backautoamtiksystemet är mycket nyttigt för att undvika skador, men det går endast att stoppa dörren innan person- eller egendomsskador sker om säkerhetsapparaterna är monterade på rätt sätt.
- 3.5) Ställ nu in öppet och stängt lägena.

Inställning av öppet och stängt lägen

- 4.1) Tryck in INSTÄLLNING/SET-tryckknappen och håll knappen inne tills du ser siffran 1. Apparaturen är nu i öppningsställningens inställningsläge.
- 4.2) Tryck in UPP/UP-tryckknappen och håll den nere till dess att dörren har öppnats till önskat läge.
- 4.3) Ifall dörren stiger för högt upp sänk den genom att trycka på NED/DOWN-tryckknappen. Justera dörrens läge med UPP/UP och NED/DOWN-tryckknappen.
- 4.4) Ställ in öppet läget genom att trycka på INSTÄLLNING/SET-tryckknappen. På skärmen syns siffran 2 då du kan ställa in stängt läget.
- 4.5) Tryck in NED/DOWN-tryckknappen och håll den nere tills dörren har sänkts till önskat läge.
- 4.6) Ifall dörren sjunker för lågt, lyft upp den genom att trycka på UPP/UP-tryckknappen. Justera dörrens läge med UPP/UP och NED/DOWN-tryckknappen.

Öppnarens justeringar

Vanligtvis sker inställningen av styrkan automatiskt och man behöver inte ställa in den skilt för sig. Vid behov kan emellertid en auktoriserad montör ställa in styrkan för speciella ändamål.

- 5.1) Tryck in INSTÄLLNING/SET-tryckknappen och håll tryckknappen inne. På skärmen syns en siffra mellan 1 och 3. Frigör INSTÄLLNING/SET-tryckknappen. Apparaten är nu i effektregeringsläge.

Funktionslägen

Du kan välja ett funktionsläge bland tre alternativ: PHOTO BEAM (fotocell), AUTO CLOSE DOOR (automatisk stängning av dörren) och LOCK DOOR (dörren låses).

6.1) FOTOCELL:

Försäkra dig om att fotocellen är monterad på rätt sätt innan du väljer PHOTO BEAM -läget.

- 6.1.1) Tryck in NED/DOWN-tryckknappen och håll den inne tills du ser "-" på skärmen.
- 6.1.2) Tryck in NED/DOWN-tryckknappen en gång. Du ser tecknet "] | " och fotocellen är ur bruk. Om du trycker ned UPP/UP-tryckknappen en gång ser du "H" på skärmen och fotocellen är i bruk.
- 6.1.3) Godkänn och avsluta genom att trycka på INSTÄLLNING/SET-tryckknappen.

6.2) VAL AV AUTO CLOSE LÄGET:

- 6.2.1) Tryck in UPP/UP-tryckknappen och håll den inne till dess att du ser "-" på skärmen.
- 6.2.2) Tryck in UPP/UP-tryckknappen en gång då tiden för automatisk stängning stiger med en minut. Minska tiden genom att trycka in NED/DOWN-tryckknappen

- 4.7) Godkänn genom att trycka på INSTÄLLNING/SET-tryckknappen.

Dörren öppnas och stängs automatiskt så att känsligheten och kraftkraven kan kartläggas.

VARNING: Låt inte människor eller föremål komma nära dörren under monteringen.

- 4.8) Dörren är nu i normalt bruksläge.

VIKTIGT: Säkerhetssystemen bör granskas regelbundet så att säkerheten hela tiden kan tryggas.

Anmärkning: Om du inte är nöjd med de inställda gränserna, återgå till punkt 4.1 i anvisningarna och ställ in gränserna på nytt.

- 5.2) Öka styrkenivån med en grad genom att trycka på UPP/UP-tryckknappen och sänk styrkan genom att trycka på NED/DOWN-tryckknappen. Den högsta möjliga nivån är 9 och den lägsta 1.

- 5.3) Godkänn genom att trycka på INSTÄLLNING/SET-tryckknappen.

Då det kommer ett hinder emot går dörren 15–20 cm tillbaka.

en gång. Den valda tiden syns på skärmen.

- 6.2.3) Då tidsinställningen är "0" är automatisk stängning ur bruk.

- 6.2.4) Godkänn och avsluta genom att trycka på INSTÄLLNING/SET-tryckknappen då du valt önskad tid.

- 6.2.5) Du behöver inte upprepa inställningen efter ett eventuellt strömavbrott.

6.3) LÄSNING AV DÖRREN:

- 5.1) Tryck in INSTÄLLNING/SET-tryckknappen och håll den inne. På skärmen syns en siffra mellan 1 och 4. Frigör INSTÄLLNING/SET-tryckknappen. Apparaten är nu i dörrens låsningsläge.

- 6.3.2) Då du trycker in UPP/UP-tryckknappen ser du värdet 1 på LED-skärmen. Dörren är nu låst. 6.3.2) Då du trycker in NED/DOWN-tryckknappen ser du värdet 0 på LED-skärmen. Dörren är nu olåst.

Självlärande sändare

Observera: Öppnarens sändare kan ha kodats redan på fabriken beroende på leveransland. Försäkra dig om att apparaterna är kodade innan du fortsätter under punkt 7.1 i anvisningen.

- 7.1) Tryck in KOD/CODE –tryckknappen och håll den inne tills du ser en punkt på LED-skärmen. Tryck kort två gånger på valfri tryckknapp på sändaren. Koden bestyrks och du ser en blinkande punkt på skärmen.
- 7.2) Upprepa punkt 1 så många gånger som det behövs. Du kan till och med koda 20 sändare eller tryckknappar.
- 7.3) Radera alla sparade koder genom att trycka in KOD/CODE–tryckknappen och hålla den inne. Det blinkar en punkt på skärmen. Håll tryckknappen intryckt i minst åtta sekunder tills du ser ett "C" på skärmen och alla inställningar raderas.

Service

Logikkretskortet kräver inget skilt underhåll.

Granska minst två gånger per år att dörren är i jämvikt och att alla driftsdelar är i skick.

VIKTIGT: Felaktig belastning av en dåligt fungerande dörr kan förkorta öppnarens livslängd och göra att garantin upphör.

Granska backautomatiken åtminstone två gånger per år och reglera den vid behov.

Försäkra dig om att säkerhetsapparaterna, såsom fotocellerna fungerar.

Slutanmärkingar

Dessa anvisningar är avsedda för kompetent teknisk personal.

Dessa anvisningar är inte nödvändiga för slutanvändaren.

Slutanvändaren bör inte utföra inställningar och regleringar som skildras i anvisningen.

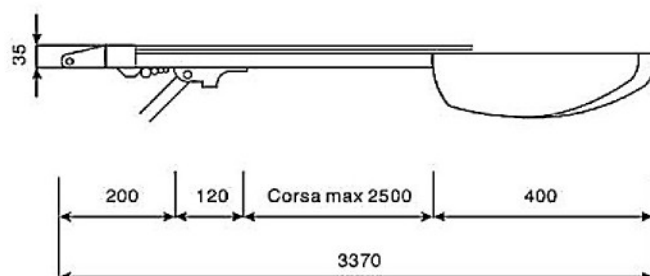
Det är mycket viktigt att montören visar rätt bruk av öppnaren för kunden och den manuella fränkopplingsledningen.

Berätta för ägaren om vikten av regelbunden och rätt service och särskilt regelbunden granskning av säkerhets och backsystem ets säkerhet.

Tekniska data

Inmatningseffekt:	110/220 V AC $\pm 10\%$
Motor:	50 Hz 24 V DC 100 W
Dörrljusets tid:	3 minuter
Drifttemperatur: Relativ	$-20...+70\text{ }^{\circ}\text{C}$
fuktighet:	$<90\%$
Öppnings/stängningsstyrka:	600 N–1 200 N
Mottagningsfrekvens:	433,92 MHz
Känslighet:	$>1\text{ V}$ med rätt mottagarsignal (medelräckvidd 50 m med antenn)
Avkodning:	Växlande kod
Sändarens effekt:	12 V batteri
Lampa:	24 V 5 watt

OBS: Vårt företag förbehåller sig rätten att vid behov utan förvarning ändra på produkten eller produktuppgifterna.



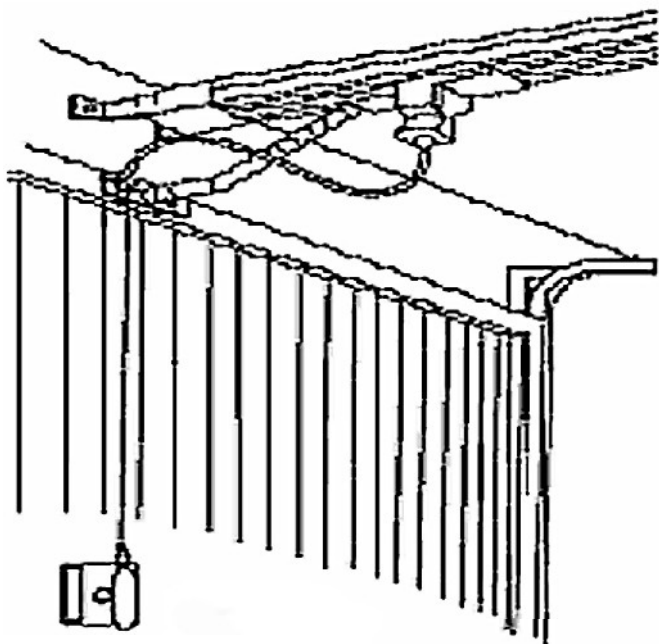
Typisk användning

Med öppnaren (den största rörelsen 2 500 mm) kan man automatisera högst 2 600 mm höga lamell-lyftdörrar och kipp-dörrar

Manuell bortkoppling

Det finns en manuell utlösningssledning med vilken man kan koppla bort gliddelen ur bruk och sänka dörren för hand då handtaget är nedtryckt (bild 8). Dra i handtaget och frigör gliddelen.

Koppla på öppnaren genom att använda den i det automatiska läget eller genom att flytta dörren för hand tills slidan fäster sig vid kedjans gliddel.



Ifall det inte finns en persondörr rekommenderar vi montering av en extern bortkopplingsapparat. (Bild 9)

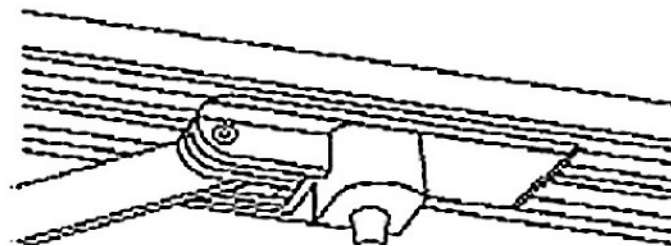
Bild 9

Viktig information för användaren

Då öppnaren är monterad bör man berätta för användaren om dess funktion och alla risker som hör till felaktigt bruk. Användaren får inte orsaka farsituationer genom att till exempel stå på dörrens användningsområde då den är i rörelse.

Man får inte låta barn leka i närheten av dörren och fjärrkontrollerna bör hållas utom räckhåll för barn.

Alla service-, reparations-, och kontrollarbeten bör utföras av en yrkesman och antecknas i serviceboken som förvaras hos användaren.



Information avsedd för användaren finns i öppnarens handbok i delen som är avsedd för användaren och ägaren.

VIKTIGT: Kom ihåg att visa ägaren delen med anvisningar för användaren innan du lämnar monteringsplatsen.

VIKTIGT: Användaren bör kontakta en auktoriserad montör då det uppstår en funktionsstörning. Användaren får inte själv försöka reparera apparaten.

ÄGARENS GUIDE

Viktiga säkerhetsvarningar

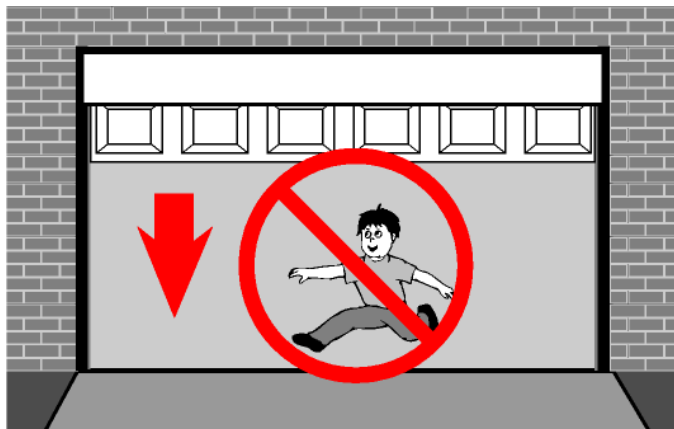
VARNING: MED TANKE PÅ SÄKERHETEN HOS DEN PERSON SOM INSTALLERAR ÖPPNAREN OCH DE SOM ANVÄNDER DEN ÄR DET YTTERST VIKTIGT ATT FÖLJA INSTALLATIONSFÖRESKRIFTERNA OCH VARNINGARNA. FÖRSUMMANDE AV FÖRESKRIFTERNA KAN FÖRORSAKA ALLVARLIGA PERSON-ELLER EGENDOMSSKADOR SAMT SKADA ÖPPNARENS MEKANISM.



Garagedörren är hemmets största rörliga del. Efter monteringen av öppnaren rörs dörren med hjälp av den elektroniska dörröppnaren. En tillbörlig montering, bruk, service och testning av garagedörren och den automatiska öppnaren säkrar en trygg och problemfri funktion.

En garagedörr eller automatisk öppnare som är fel reglerad kan då dörren stängs förorsaka en olycka som leder till döden. Om man hamnar i vägen för eller under en dörr som stängs kan man få allvarliga skador eller till och med dö.

Dessa enkla säkerhetsåtgärder skyddar din familj och dina vänner från olyckor förorsakade av dörröppnaren. Läs noggrant igenom följande säkerhetsinformation.



Stå inte eller gå inte under en dörr som är i rörelse.



Låt inte barn eller vuxna leka vid dörren. Det är farligt och kan leda till allvarliga skador eller till och med döden. Vuxna borde föregå med gott exempel. Lär dig att använda nödfrigöringsanordningen ifall någon hamnar mellan dörren.



Dörröppnaren är inte avsedd att användas av barn eller personer med dålig hälsa utan tillbörlig övervakning. Försäkra dig om att barn inte leker med apparaturen. Låt inte barn använda sändarna eller fjärrkontrollerna eller leka med dem.

Förvara dem alltid utom räckhåll för barn.



Kopplingsstyrningen som monteras på väggen bör vara utom räckhåll för barn. Den bör monteras på en höjd av minst 1,5 meter från golvet och tillräckligt långt från rörliga delar. Montera tryckknappen på ett ställe där man tydligt kan se den rörliga dörren.

Garagets dörröppnare är inga leksaker.

Försumligt bruk av öppnarens styrning eller att barn leker med den kan leda till ytterst farliga situationer. Diskutera med barnen om ett säkert bruk av dörren.. Förklara för dem om farorna i samband med att hamna under dörren.

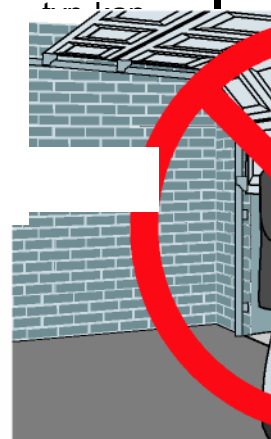
Försäkra dig om att du ser dörren då du använder tryckknappen eller sändaren tills dörren helt stannar upp. Betona för barnen

att de aldrig får leka vid eller under garagedörren då den är öppen.

Använd **INTE** garagedörröppnaren om det finns personer nära dörren. Man måste alltid övervaka barn i närheten av dörren då det är möjligt att dörröppnaren används.

iderna eller
ngjörn,

atur kan



Viktiga säkerhetsvarningar



Vi **REKOMMENDERAR** montering av säkerhetsfotoceller som **TILLÄGGSSKYDD**. I de flesta länder är säkerhetsfotoceller obligatorisk utrustning för garagedörrar och portar med automatisk öppnare. Fotocellen som monteras med öppnaren säkrar trygghet och sinnesfrid mot en liten tilläggsutgift.



Testa apparaten regelbundet och försäkra dig om att **SÄKERHETSBACKMONTERINGEN** fungerar som den ska och att

TESTNINGEN sker enligt monteringsanvisningarna genom att på golvet placera ett 50 mm högt föremål. Försummande av dessa anvisningar kan förorsaka **ALLVARLIGA PERSONSKADOR**, egendomsskador eller till och med död. Testet bör utföras regelbundet och en kompetent montör bör utföra de regleringar som behövs.



Öppnaren bör monteras skyddad mot vädrets påverkningar. Den får inte utsättas för fukt eller regn. Sänkande av apparaten i vatten eller att direkt eller indirekt spruta på den med vattenslang eller dylikt söndrar apparaten så den inte går att reparera och kan förorsaka elstöt.



Garagedörren bör vara i **JÄMVIKT**. Man bör låta en kompetent montör reparera dörrar som hakat upp sig eller fastnat innan montering av öppnaren.



Granska regelbundet dörrens skick, särskilt kablarna, fjädrarna och beslagning. Försök **INTE** själv reparera dörren för det finns en stor spänning i dörrens apparatur. En dörr i rörelse kan förorsaka **ALLVARLIGA PERSONSKADOR** egendomsskador eller till och med död.



Skyddet på öppnaren får avlägsnas endast av **ERFAREN** servicepersonal.



Koppla garagedörröppnaren endast rätt i ett **JORDAT** vägguttag på 240 V monterat av en kompetent och auktoriserad montör.



LÖSGÖR ELKABELN ur nätströmmen före reparation eller borttagning av skydden.



Ifall elkabeln är skadad **BÖR den BYTAS UT** omedelbart. Endast en serviceman eller annan person som är kompetent för uppgiften får utföra bytet.



Vid användning av läget automatisk stängning bör **SÄKERHETSFOCELEN** vara rätt monterad. Man bör regelbundet testa att den fungerar rätt och säkert. Vid användning av läget automatisk stängning bör man vara **YTTERST FÖRSIKTIG. ALLA SÄKERHETSFÖRESKRIFTER** för monterings- och bruksanvisningar bör följas noggrant för att undvika allvarliga person- och egendomsskador samt dödsfall. För att garagedörröppnaren skall kunna **OBSERVERA** ett föremål som stöter mot dörren måste det riktas aningen **KRAFT** på föremålet. Då kan dörren eller föremålet eller människan som stöter mot dörren **SKADAS**.



Bruk av öppnaren

Vi gratulerar dig till ditt beslut att välja en fjärrstyrd garageöppnare.

Då öppnaren är monterad bör du bekanta dig med dess funktion samt säkerhetsaspekterna angående ägande av en garagedörr med automatisk öppnare.

Det finns en manuell fränkopplingsanordning med vars hjälp man kan stänga dörren även vid elavbrott, systemstörning eller brand. (Bild 8)

Externt förkopplingsdon (bild 9) (tilläggsutrustning)

8.1) Försäkra dig om att strömmen är fränkopplad innan du kopplar dörren till manuellt bruk. Dra lätt i den röda kabeln tills du känner ett motstånd. Öppnaren skadas ifall man drar för hårt i kabeln.

Styrtryckknappar

1 (INSTÄLLNING/SET –tryckknapp) Godkännande av inställning och känslighet för rikttningsbyte

2 (KOD/CODE–tryckknapp) Inställning av sändarens kod

3 (UPP/UP–tryckknapp) Inställning av en övre gräns

4 (NER/DOWN–tryckknapp) Inställning av en nedre gräns

Kodning av extrafjärrkontroll

9.1) Tryck in KOD/CODE –tryckknappen och håll den inne till dess att du ser en punkt på LED-skärmen. Tryck kort två gånger på valfri tryckknapp på sändaren. Koden bestyrks och du ser en blinkande punkt på skärmen.

9.2) Upprepa punkt 1 så många gånger som det behövs. Du kan till och med koda 20 sändare eller tryckknappar.

Byte av lampor

10.1) Innan du byter ut lampan bör du avlägsna kupan på öppnarens undersida.

10.2) Lösgör kupan genom att trycka på klaffen som finns mellan kupan och stommen.

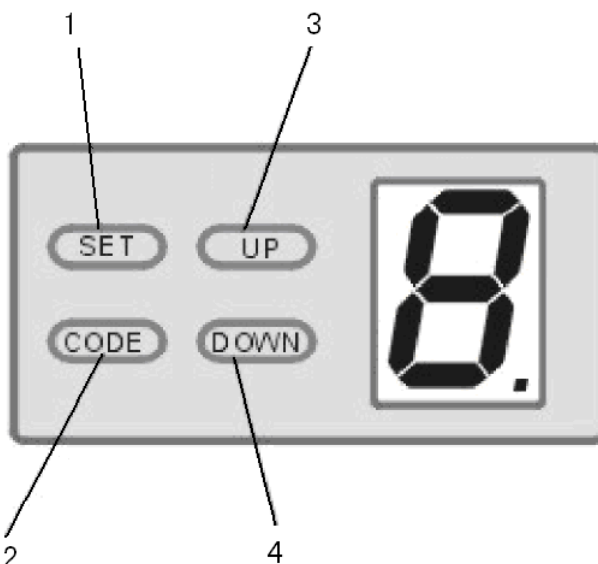
Rätt använd och underhållen erbjuder öppnaren problemfritt komfort för många år. Garagedörröppnaren är ofta den mest använda mekaniska apparaten i hemmet. Ingenting är så skönt som att i ösregn öppna dörren med fjärrkontroll i bilen och direkt köra in.

Man glömmer ofta bort hur bekvämt det är med fjärrstyrning men det underlättar märkbart dagliga aktiviteter.

Manuellt bruk

8.2) Försäkra dig om att strömmen är fränkopplad innan du åter kopplar dörren till automatiskt bruk.

VIKTIGT: OM DEN ENDA INGÅNGEN TILL GARAGET ÄR GENOM GARAGEDÖRREN REKOMMENDERAR VI MONTERING AV EN EXTERN FRIGÖRINGSANORDNING (SE BILD 9).



9.3) Radera alla sparade koder genom att trycka in KOD/CODE–tryckknappen och hålla den inne i åtta sekunder till dess att punkten inte längre syns. Alla sparade koder är nu raderade.

10.3) Byt ut lampan. Det bör vara en lampa på 24 V, 5 W.

WARNING: Använd inte lampor av annan typ. Fäst kupan på plats.

Kontroll av säkerhetsbacksystemet

11.1) Öppna dörren helt. Placera en 50 mm hög träbit på golvet som hinder.

11.2) Stäng dörren till hindret. Dörren borde stanna upp för en stund och öppnas. Om dörren inte automatiskt öppnas bör du växla om till manuellt bruk och sluta använda öppnaren. Kontakta en auktoriserad serviceman och be om omedelbar reparation.

Regelbunden kontroll och service

Precis som också andra mekaniska apparater behöver garagedörröppnaren regelbunden service och kontroll för att kunna säkra att dörren och öppnaren fungerar säkert och som de ska.

Även om öppnaren behöver observeras mer än många andra apparater blir den lättare utan observering.

VIKTIGT: Felaktig belastning av en dåligt fungerande dörr kan förkorta öppnarens livslängd och göra att garantin upphör.

Granska backautomatiken åtminstone två gånger per år. Granska känsligheten för riktningsbyte åtminstone två gånger per år och reglera den vid behov.

VIKTIGT: Användaren bör kontakta en auktoriserad montör då det uppstår en funktionsstörning. Användaren får inte själv försöka reparera apparaten.

Systemet bör då anses farligt och en kompetent montör bör reparera det omedelbart. Försök inte reparera problemet själv.

Försäkra dig om att säkerhetsapparaterna, såsom fotocellerna fungerar normalt. Om de inte fungerar är systemet farligt och en kompetent montör bör reparera det omedelbart. Försök inte reparera problemet själv.

Dörren och dörröppnaren är farliga apparater som kan förorsaka allvarliga person- eller egendomsskador eller till och med död.

Februari 2008. Leverantören förbehåller sig rätten att ändra på produktuppgifter, modellnummer och modelltyper utan förvarning.

-16-

