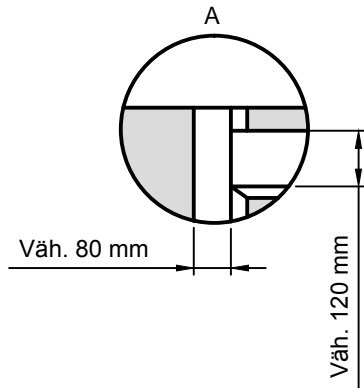


Pielipiirros asennustavalle LHSF vakiupotusmitoilla
(koskee vaijerirumputyypillä 5250-18 varustettuja ovia)

Katon kaltevuus T°

Oven väh.korkeus: 315 mm
(Akselikorkeus: oven korkeus + 235mm)



Oviaukon leveys

Oviaukon korkeus

300-500 mm

Ohjauslaitetyypille NCU310:
CEE-pistoke 3x400V+N+PE
Varoke enint. 10 A

Ohjauslaitetyyppi NCU310FU ja ohjaus UPS:illa:
CEE-pistoke 1x230V+N+PE
Varoke enint. 10 A

Moottorin sijoitus esitetty oikealle puolelle.
Pistokkeen sijoitusperiaate on sama sijoitettaessa
moottori vasemmalle puolelle.

Väh.sivutila: 130 mm
Väh.sivutila moottorin sivuasennukselle: 280 mm

Tilan väh.syvyys: Oven korkeus + 700mm

B (valinnainen)

