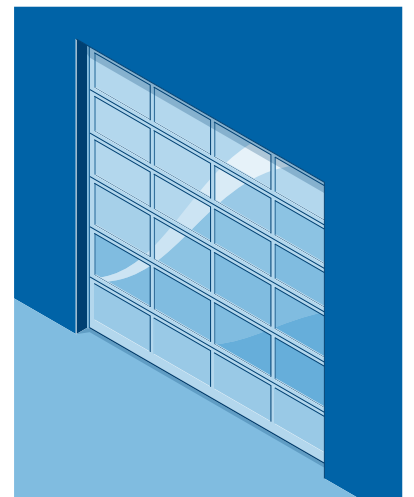
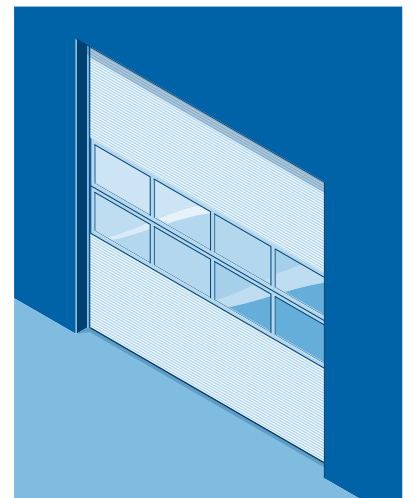
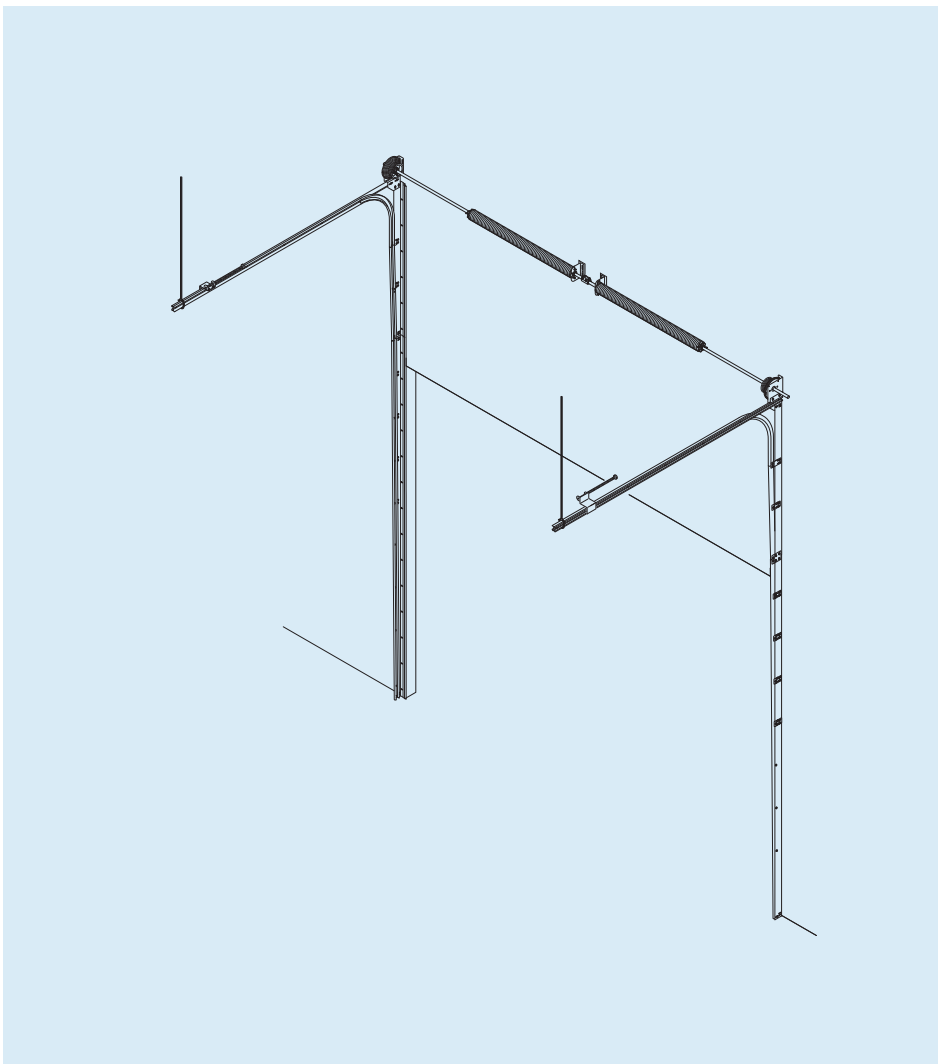
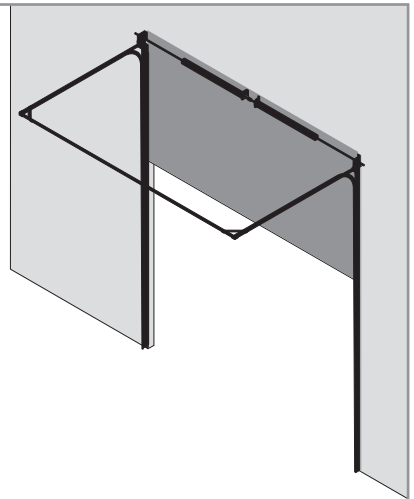
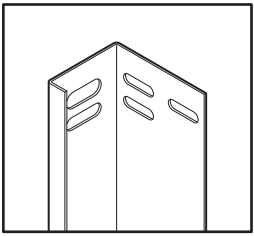


T 400





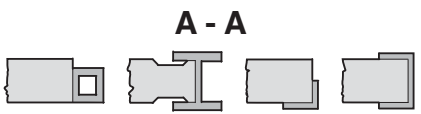
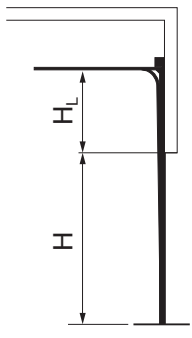
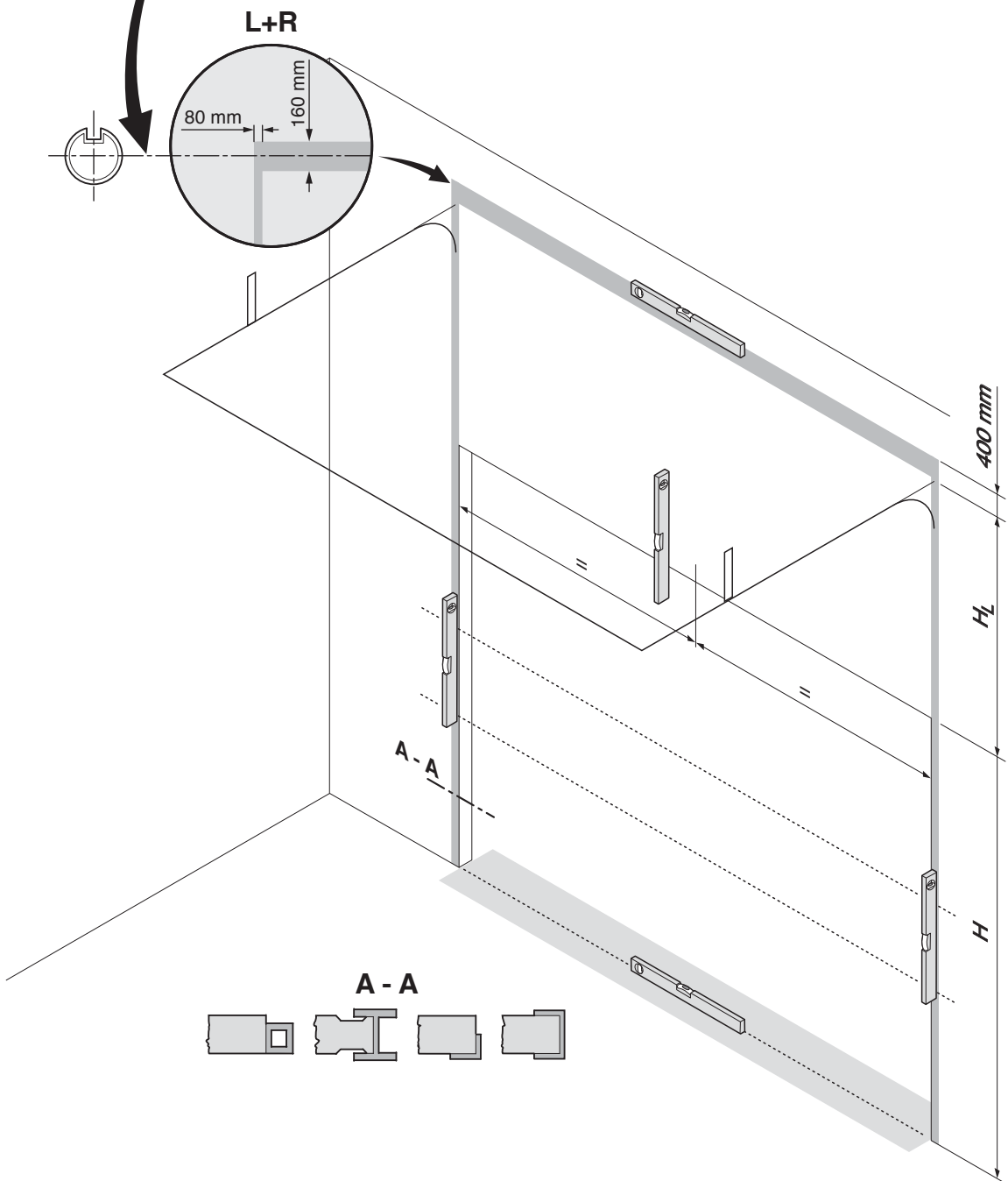
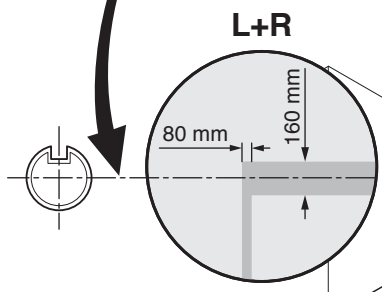
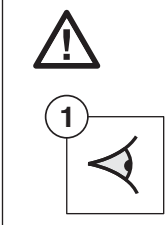
Informationen zur Kontrolle des Torpakets und zur Tormontage
 Informatie voor controle deurpakket en deurmontage
 Informations pour controle colis et montage de la porte
 Information for checking the door package and for door fitting

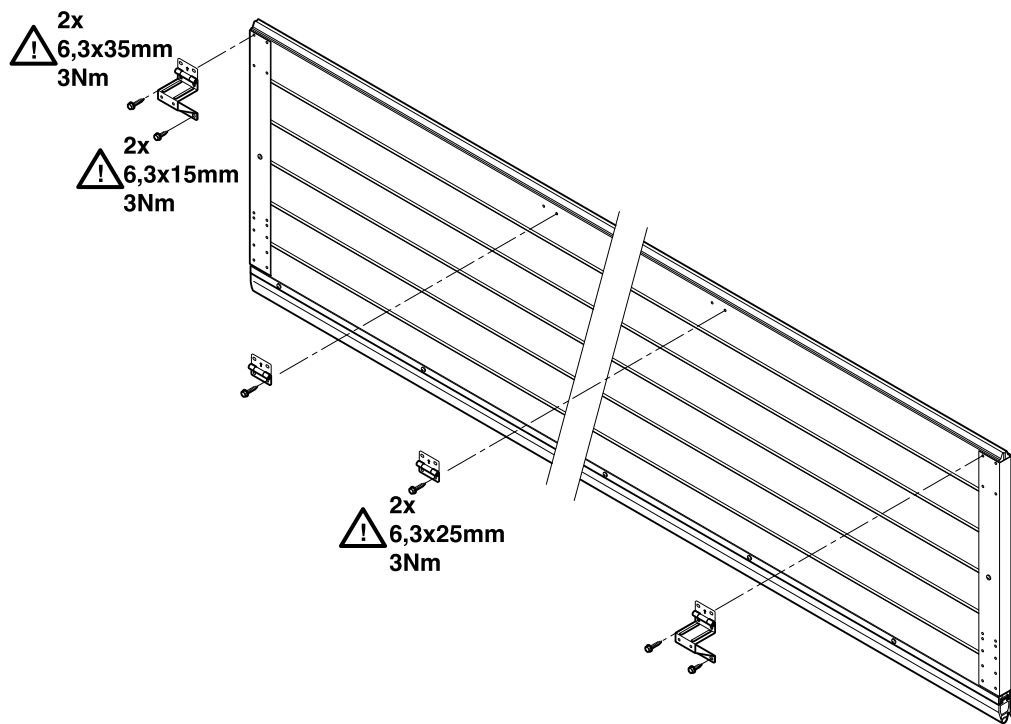
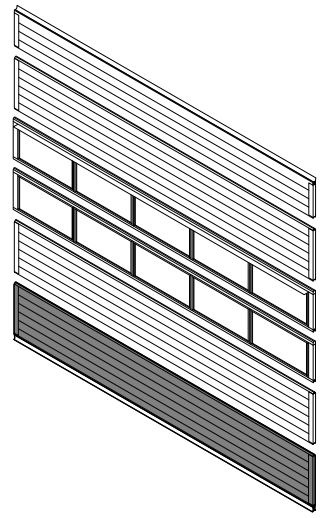
1 Kontrollieren Sie das Torpaket auf Schäden und Beschädigungen.
 Controleer de deur op beschadigingen en slijtage.
 Contrôler le colis sur éraillures, dommages et signes d'usure.
 GB Check the door package for damage and check items.

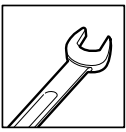
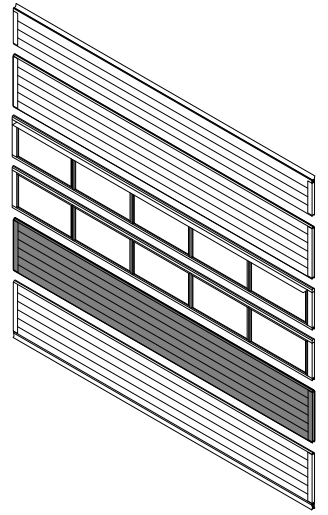
2 Vergleichen Sie die vorhandenen Montagepunkte (2) des Rahmens mit den Befestigungspunkten (3) der Tür.
 Controleer het aantal "DRUCKPUNTEN" (Montagepunten) van de raam met het aantal "DRUKPUNTEN" (Montagepunten) van de deur.
 GB Check the number of "PRESSURE POINTS" (mounting points) against the door on the product side panel.

3 Achten Sie darauf, dass die Feder zu spannen ist.
 Controleer of de veer naar voren kan bewegen.
 Contrôler si le ressort peut avancer ou reculer.
 GB Check the spring can move forward and backward.

4 Bringen Sie die Spezialhebel (Schubstift) auf dem Tür ein.
 Plaats de speciale hefboom op de deur.
 Contrôler que les leviers spéciaux sur la porte.
 GB Apply the special pin (shifter) to the door.



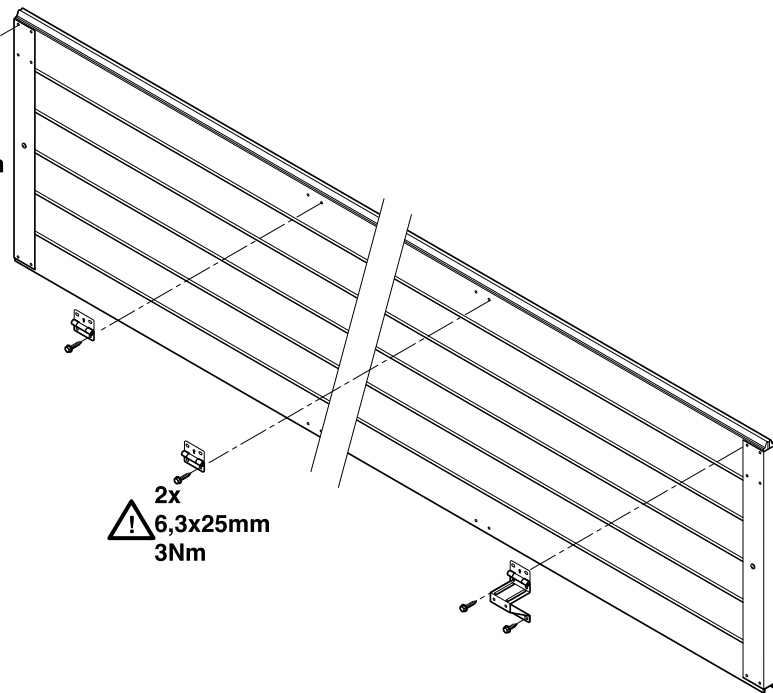


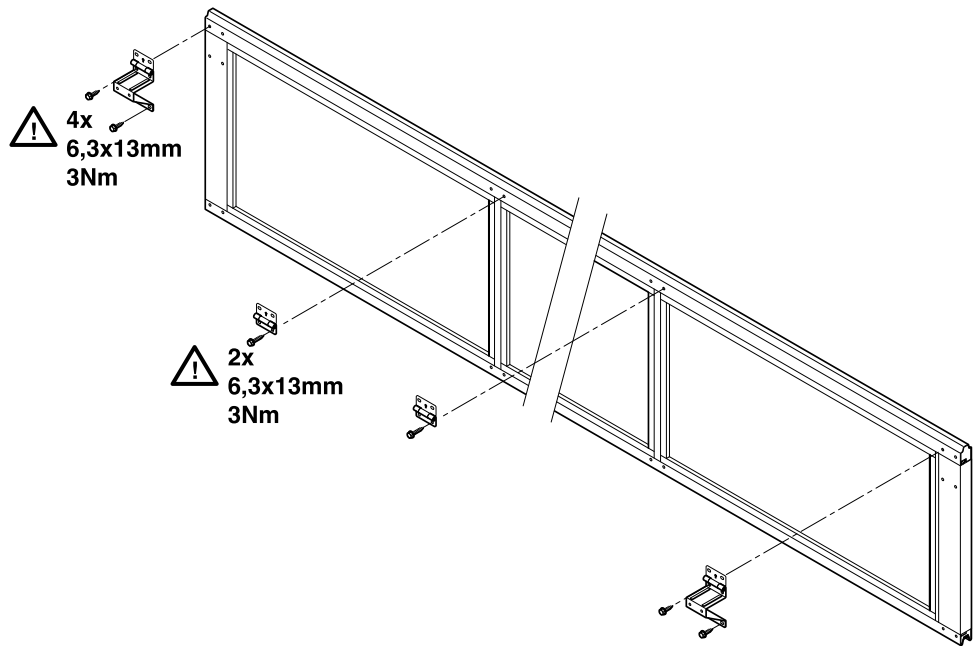
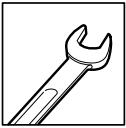
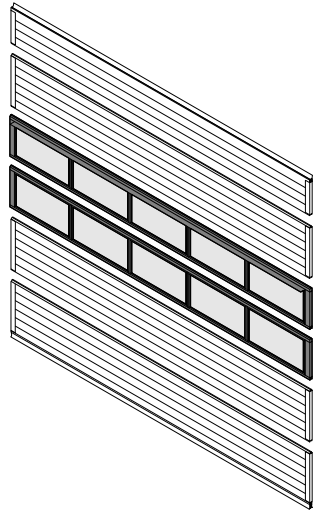


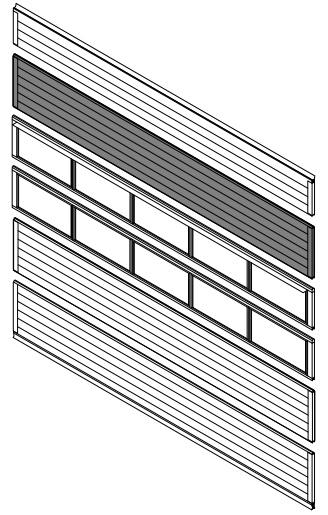
2x
! 6,3x35mm
3Nm

2x
! 6,3x15mm
3Nm

2x
! 6,3x25mm
3Nm



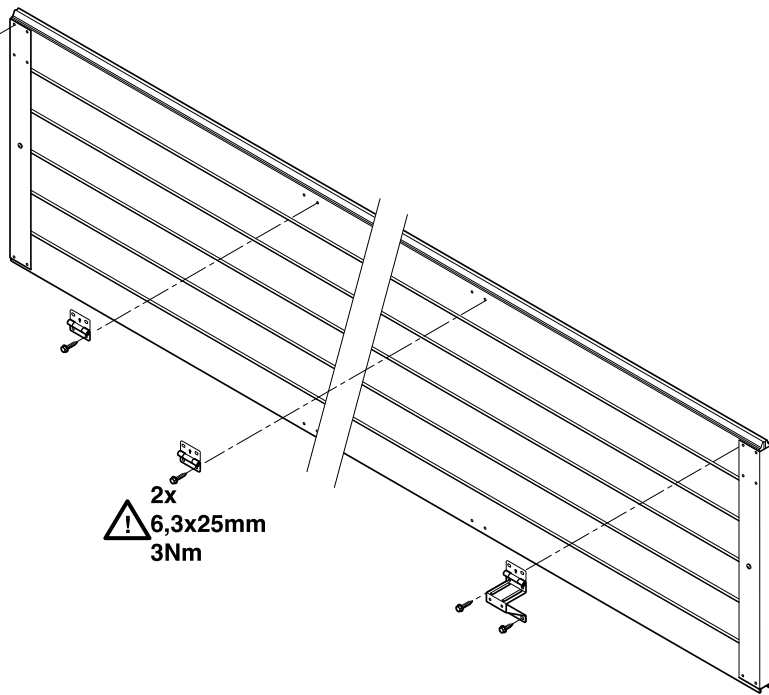


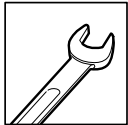
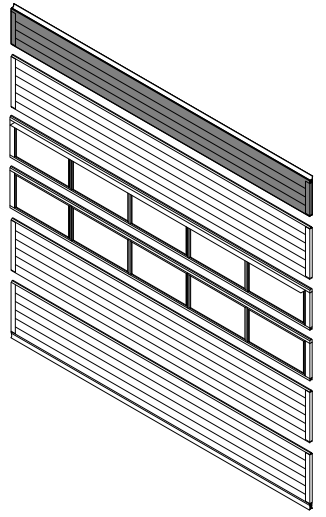


2x
! 6,3x35mm
3Nm

2x
! 6,3x15mm
3Nm

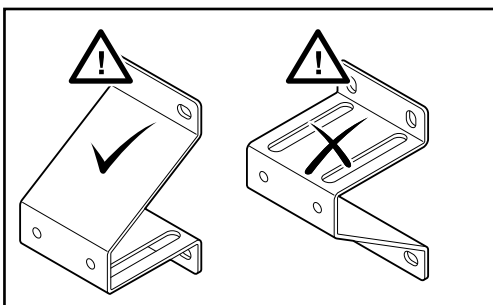
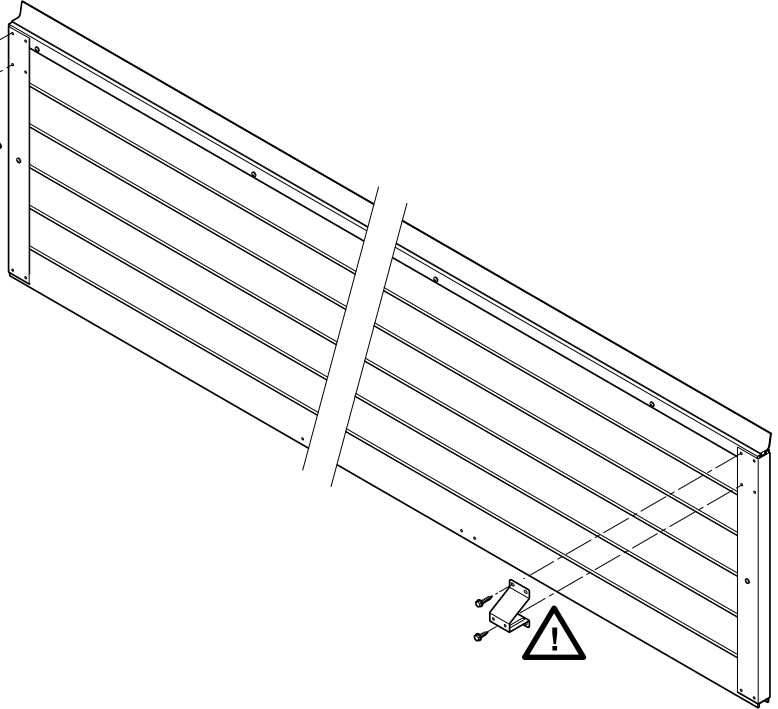
2x
! 6,3x25mm
3Nm

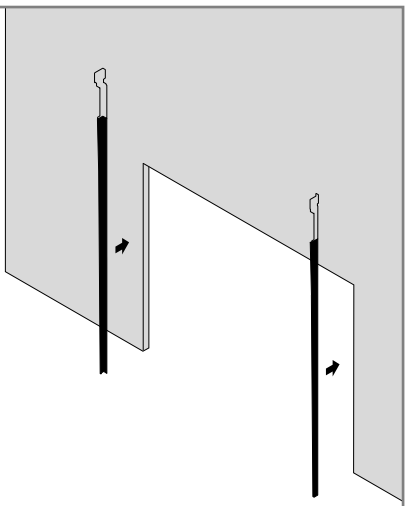
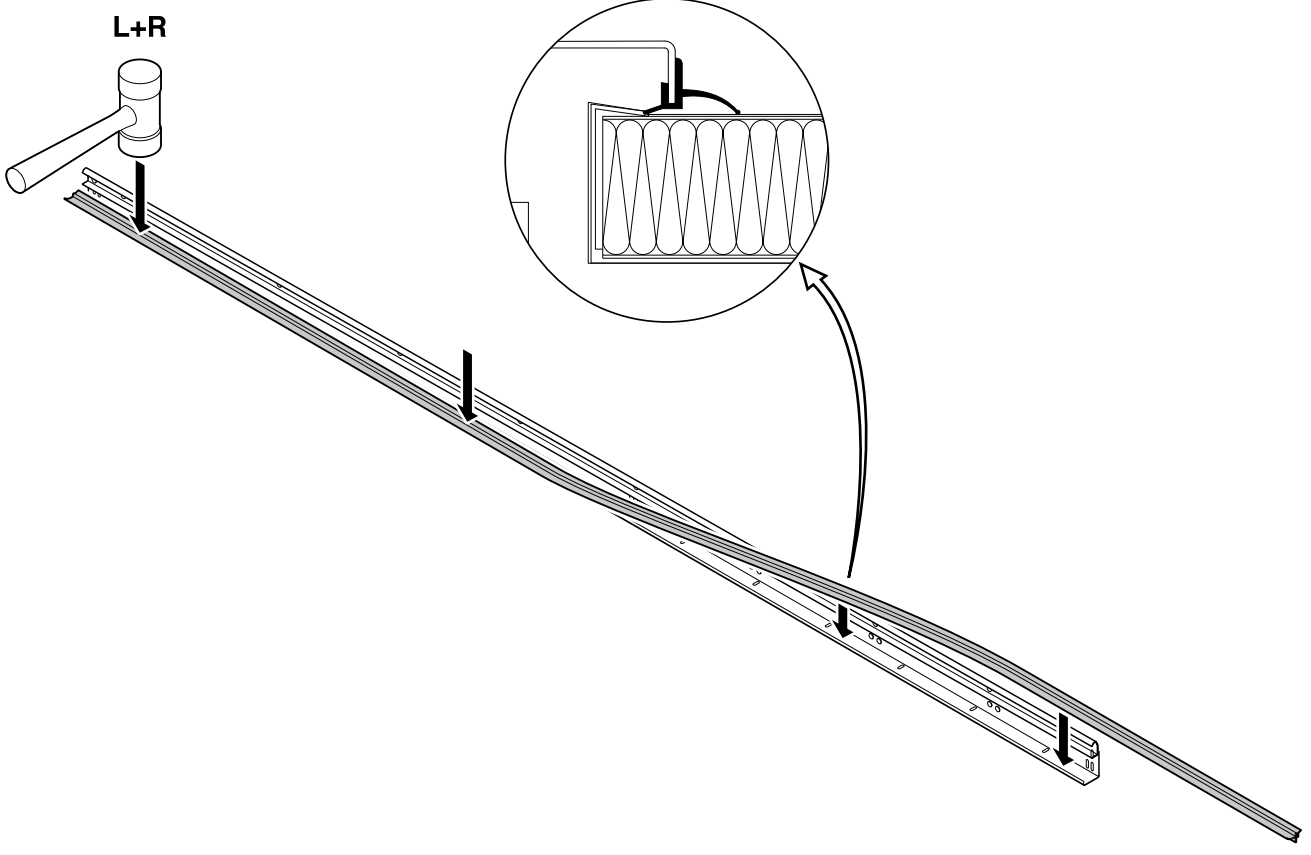


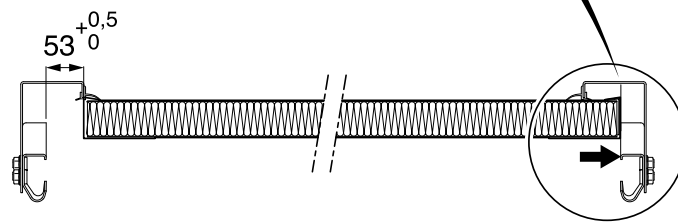
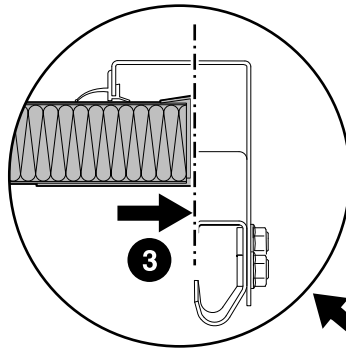
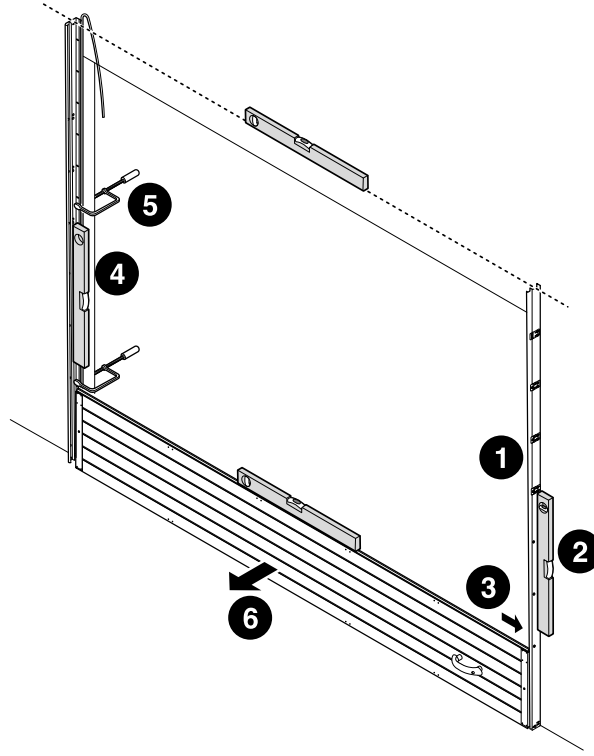
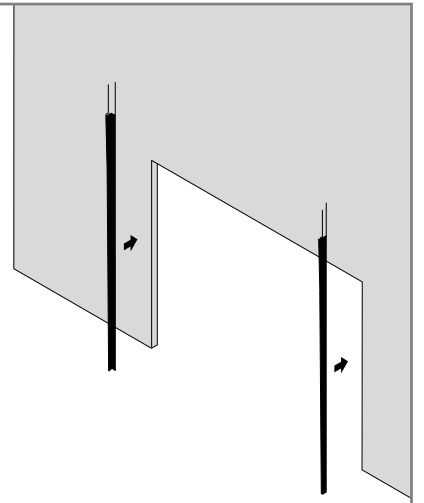
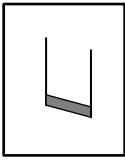


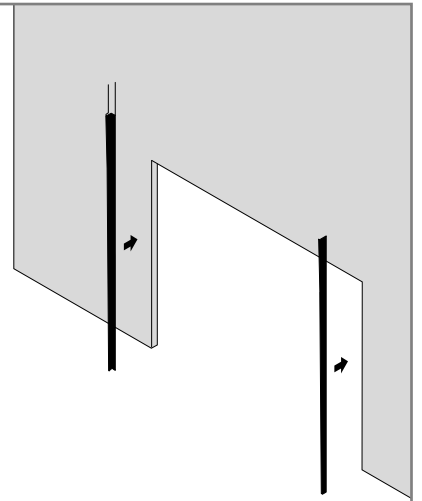
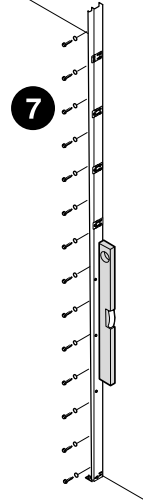
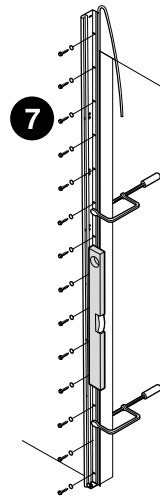
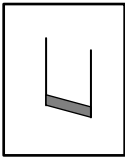
2x
! 6,3x35mm
3Nm

2x
! 6,3x15mm
3Nm

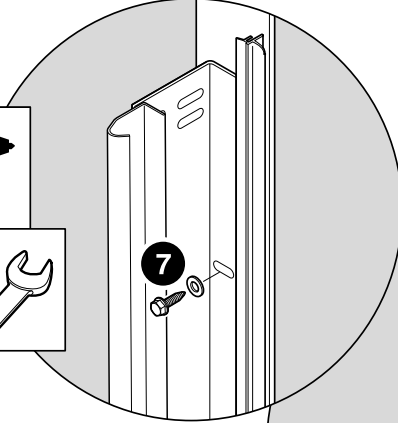
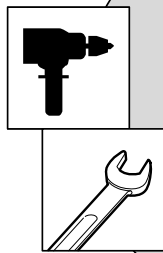




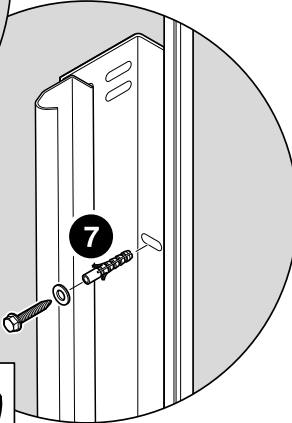
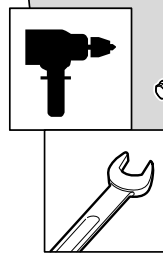


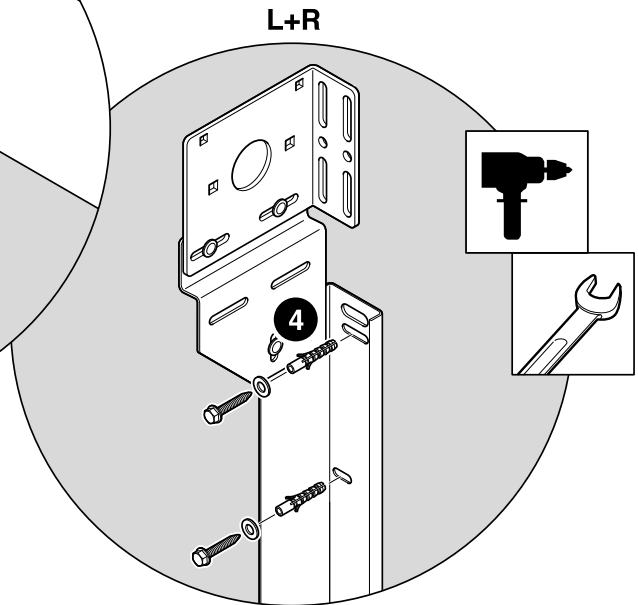
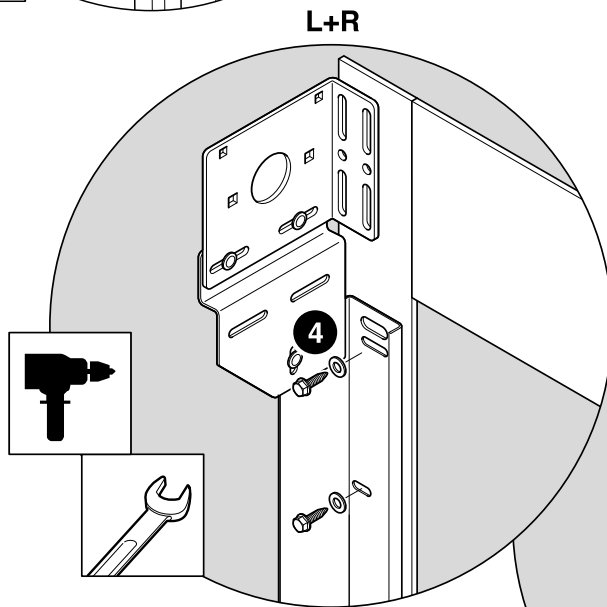
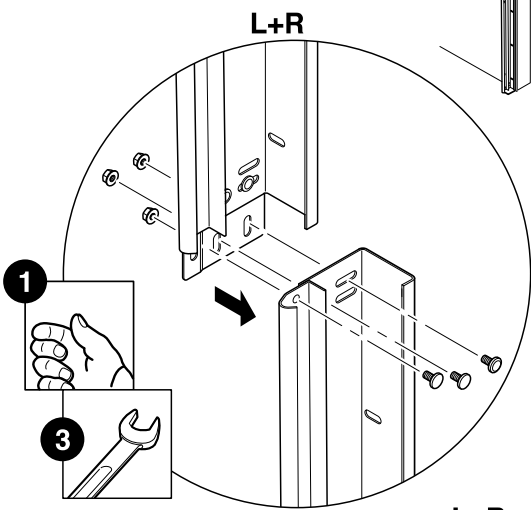
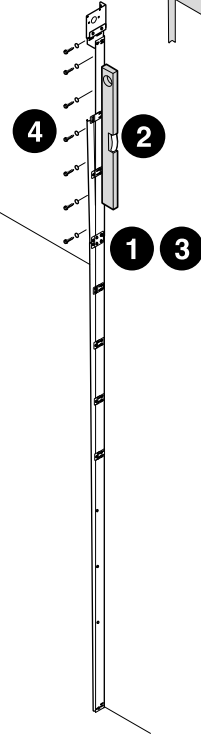
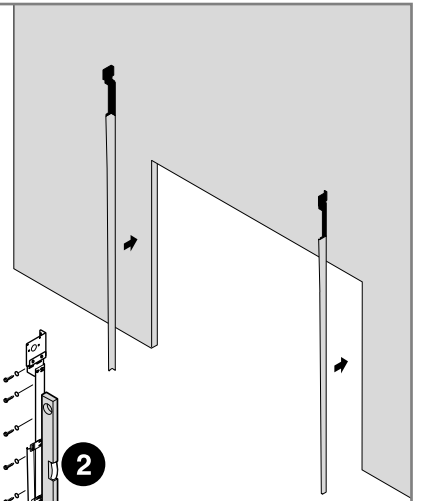
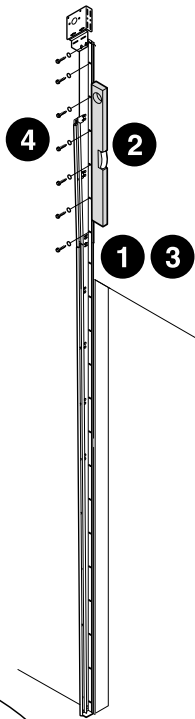


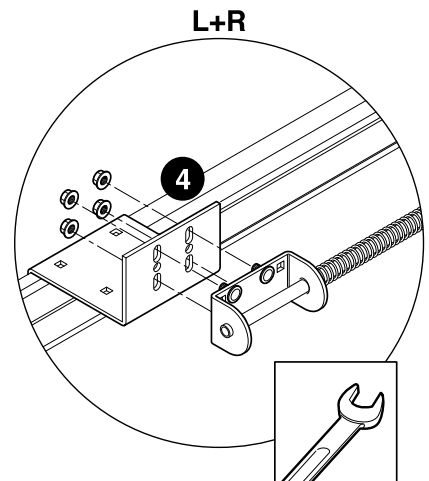
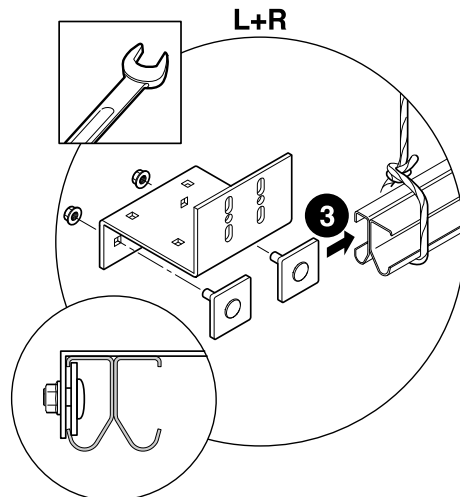
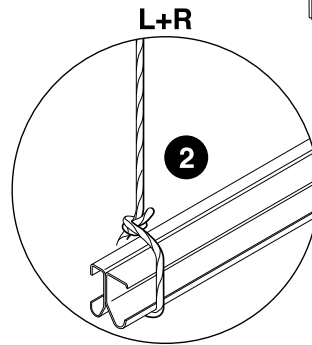
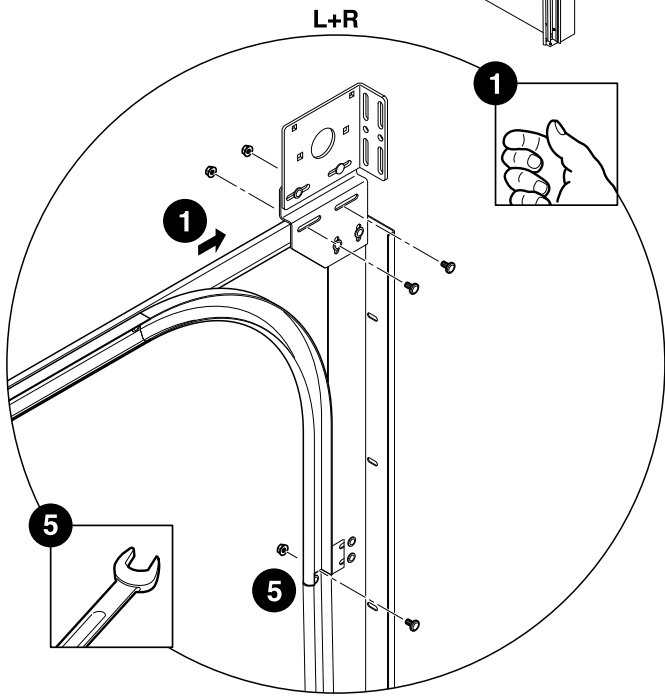
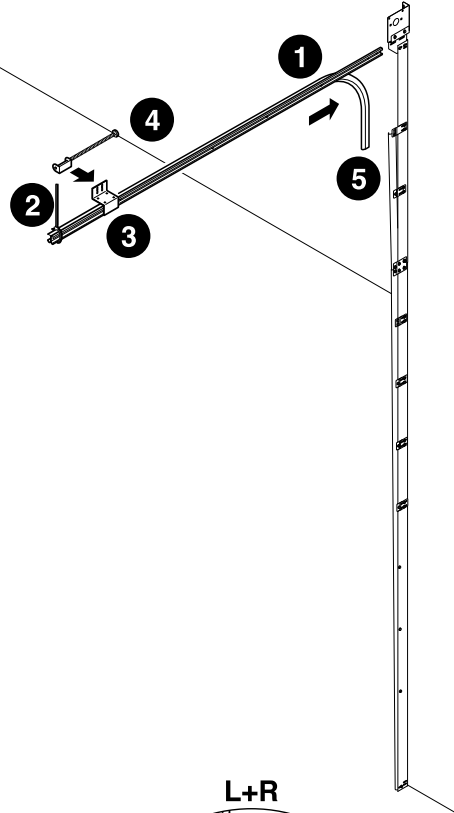
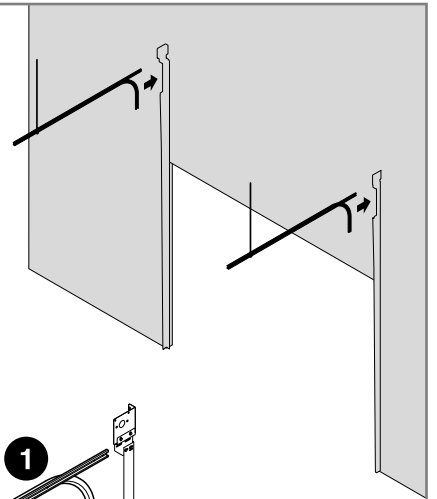
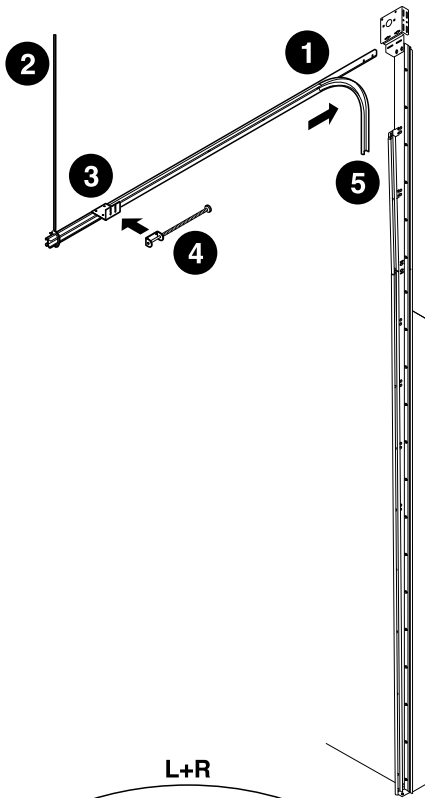
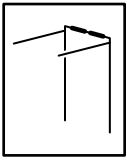
L+R

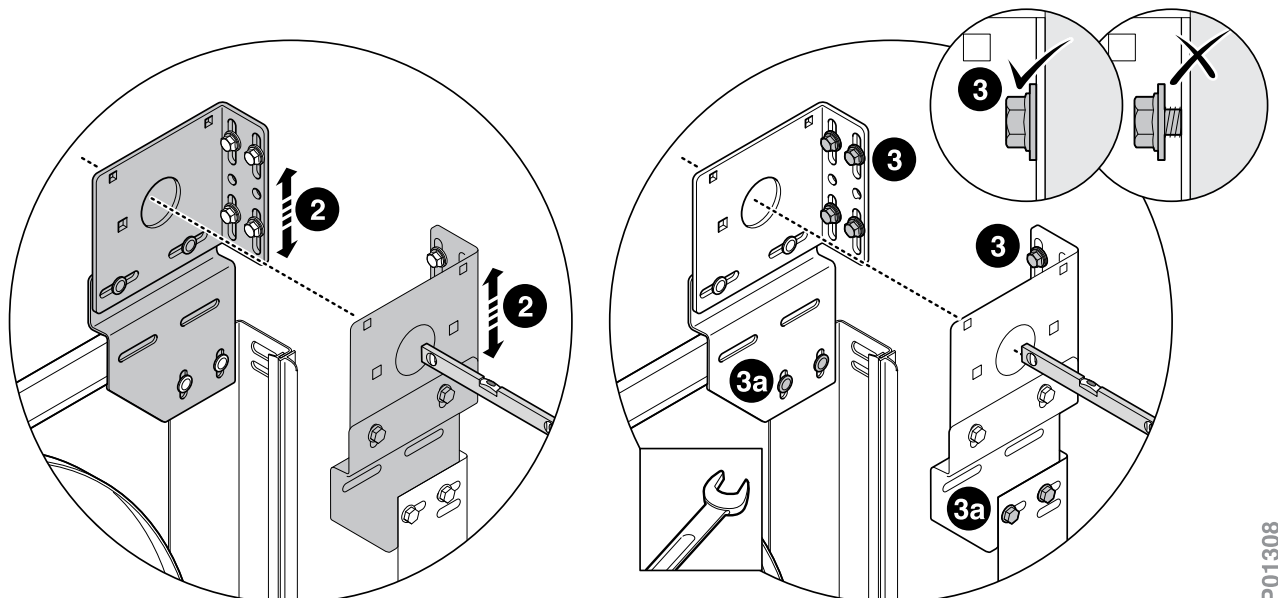
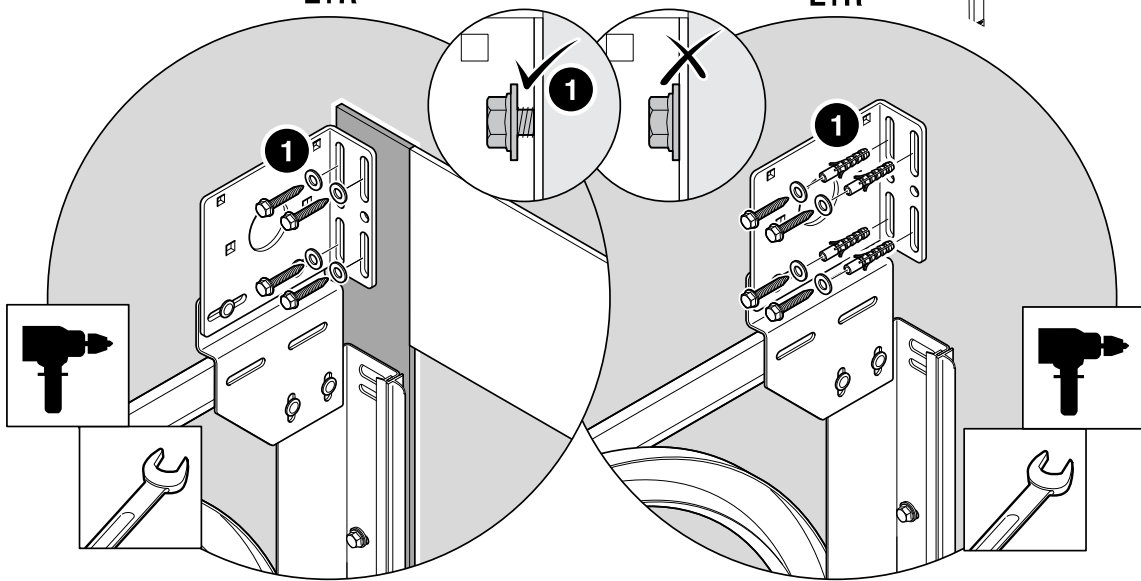
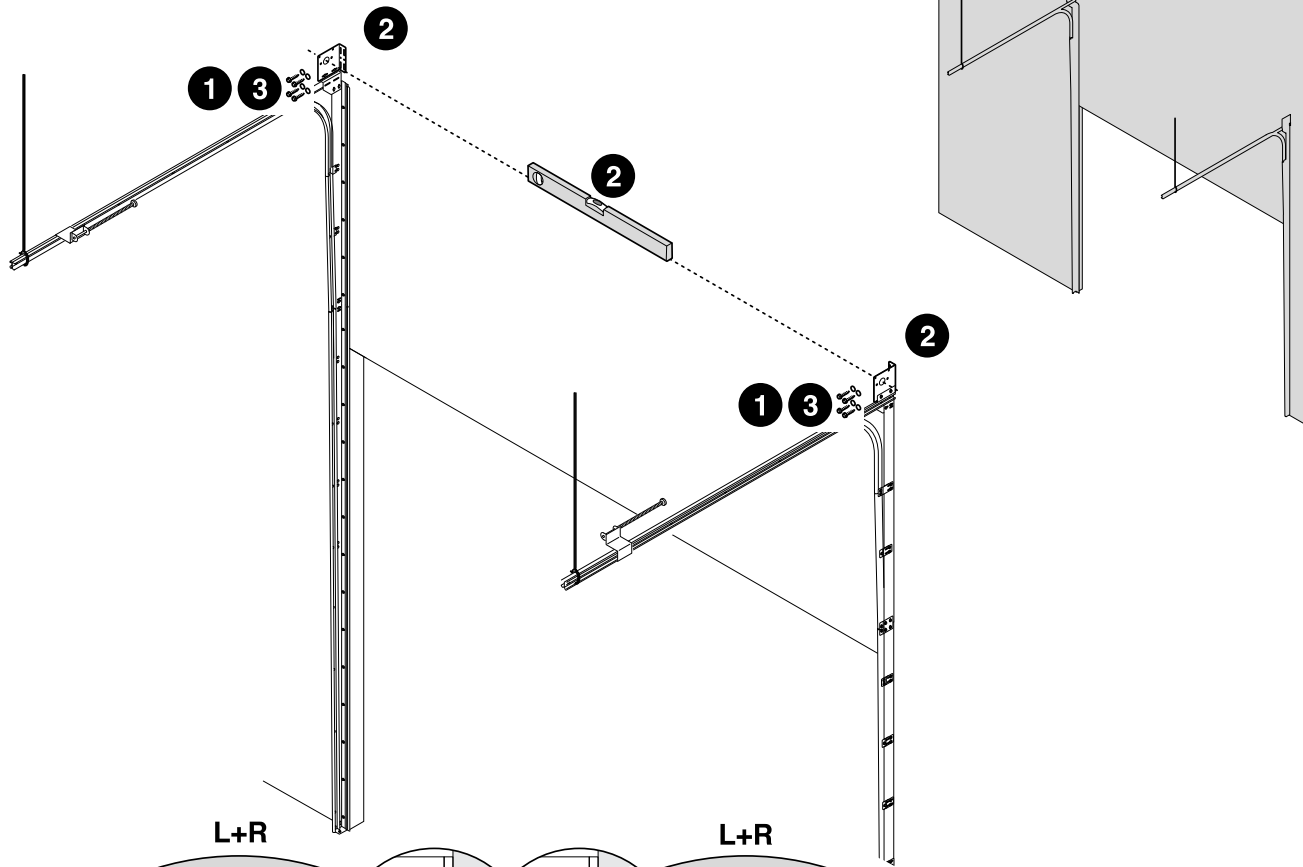


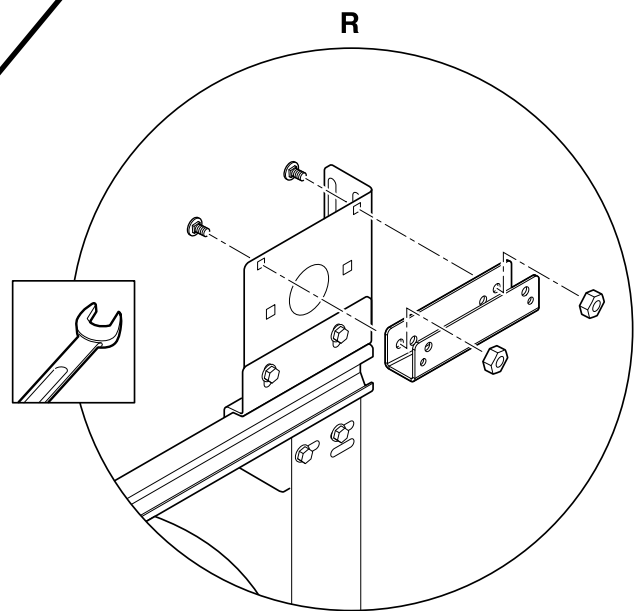
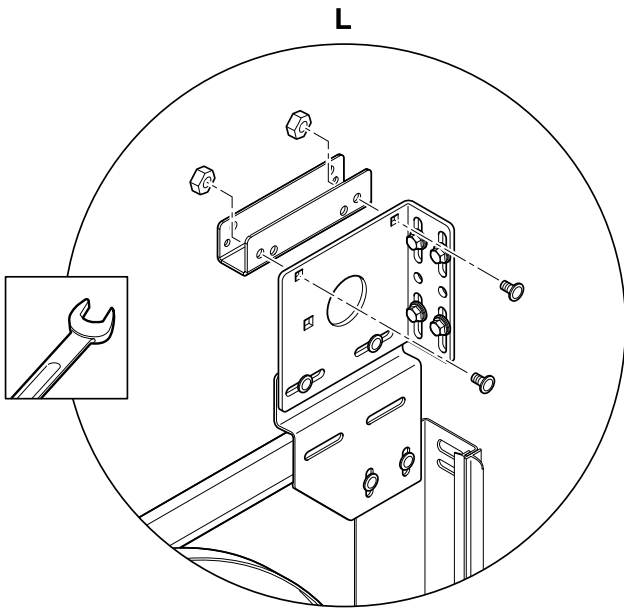
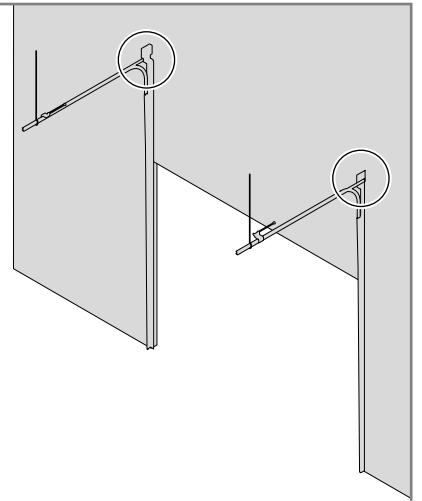
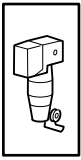
L+R

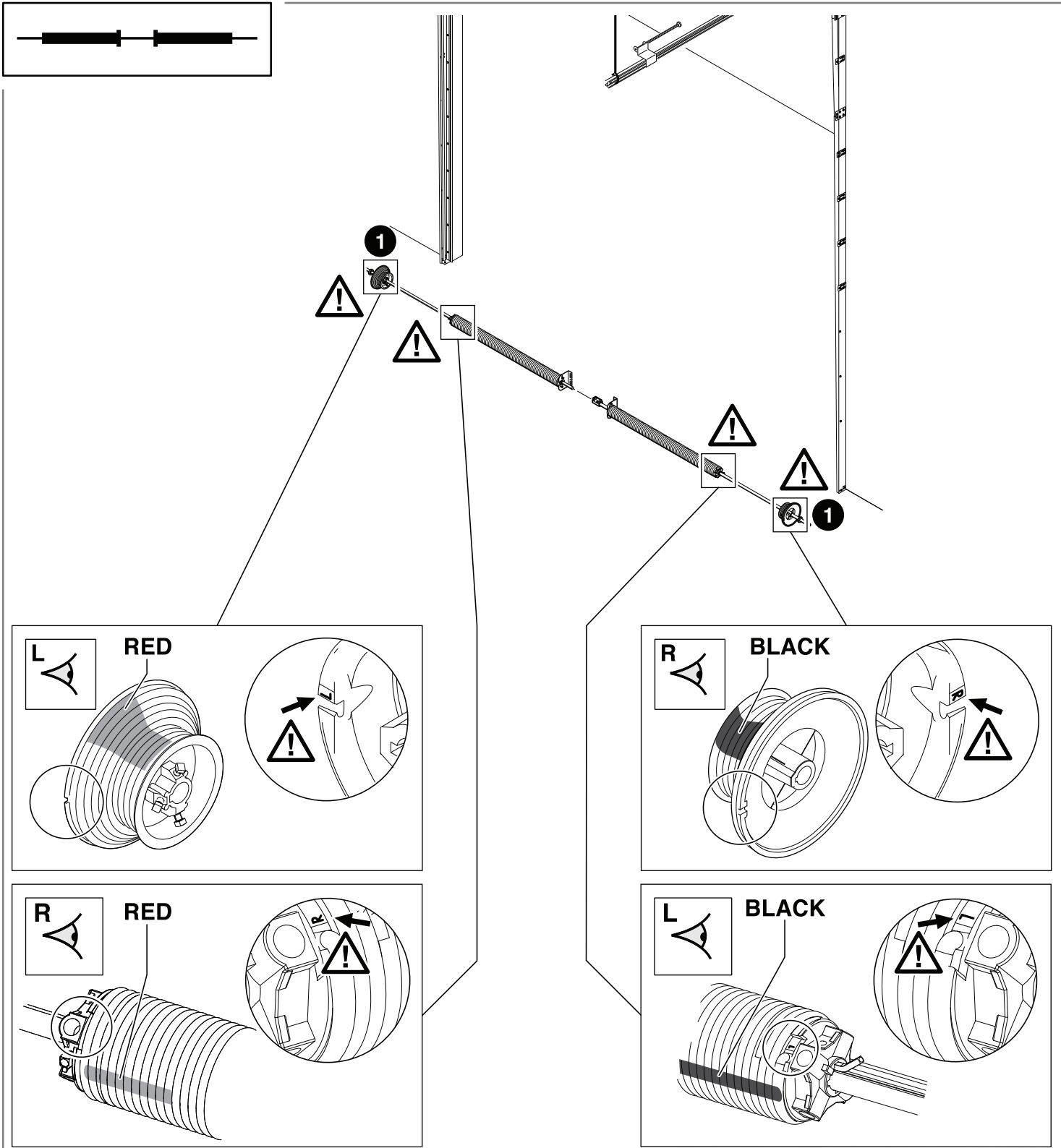
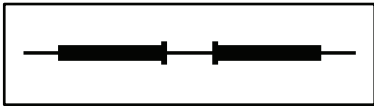




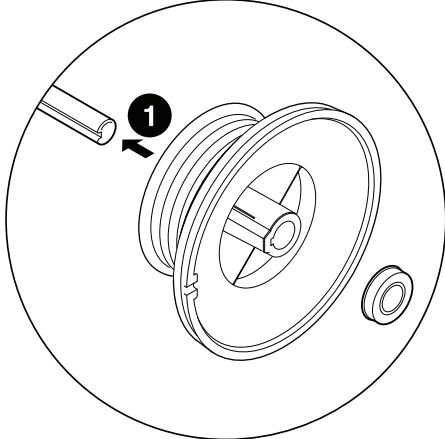


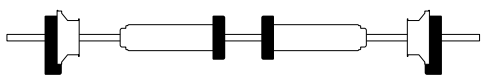




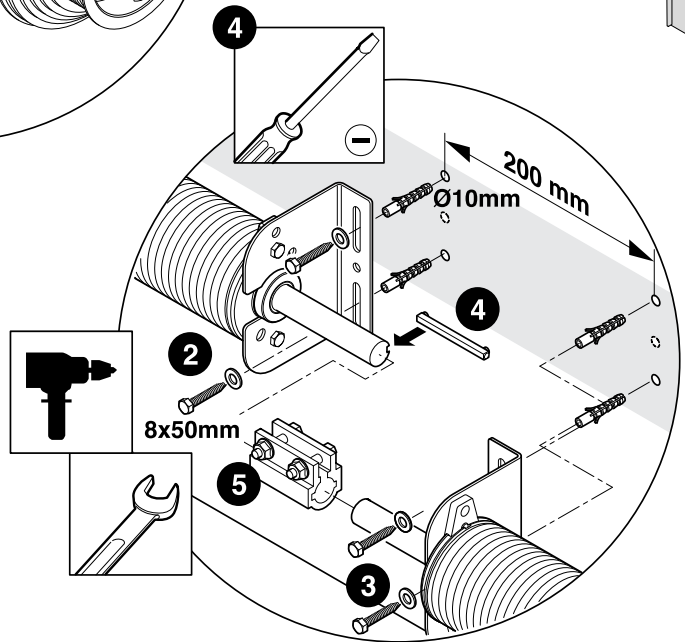
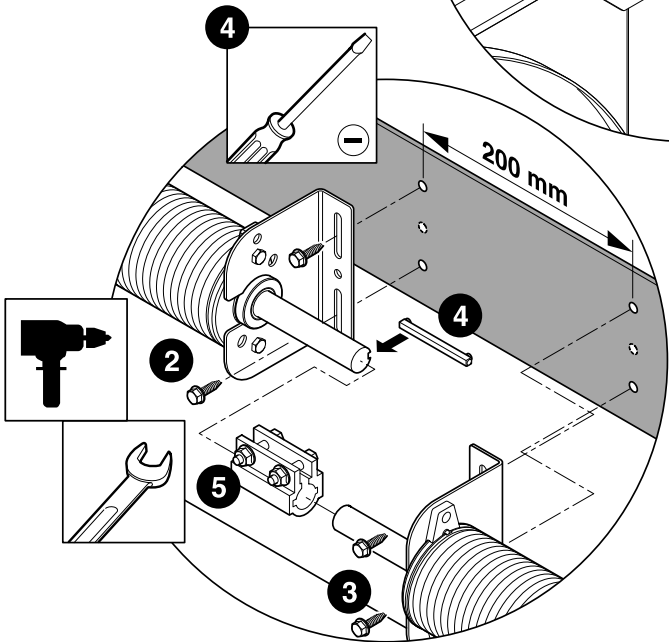
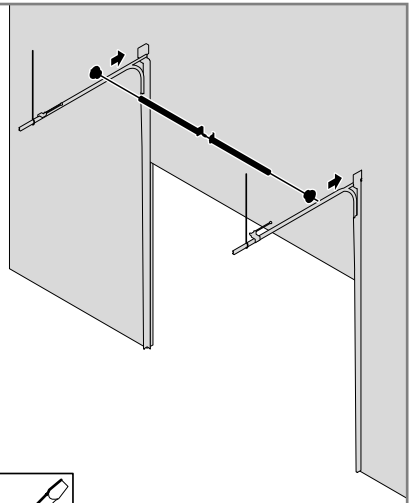
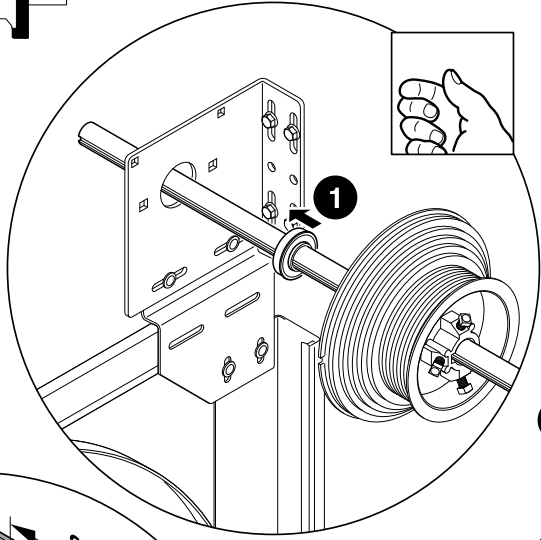


L+R

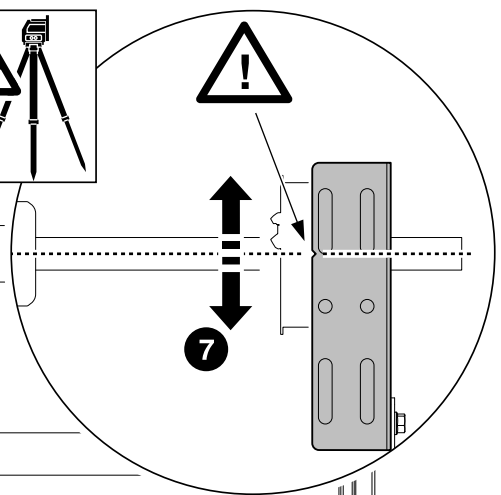
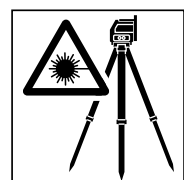
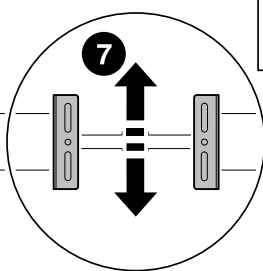
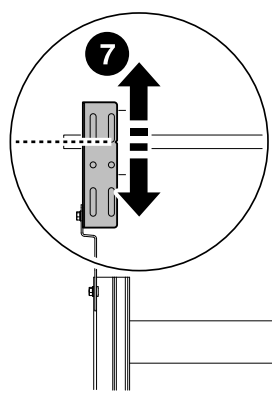
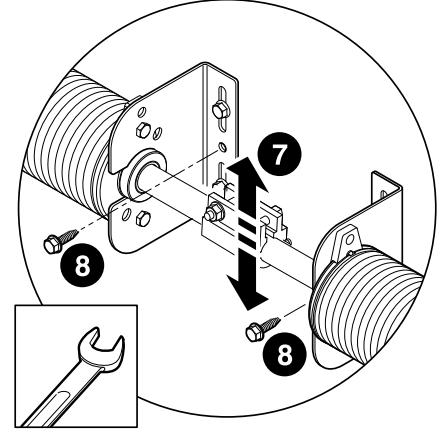
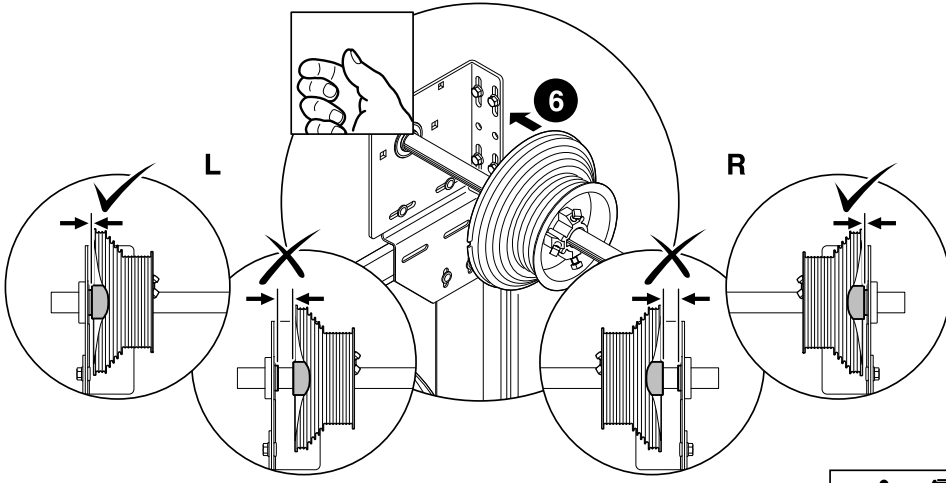


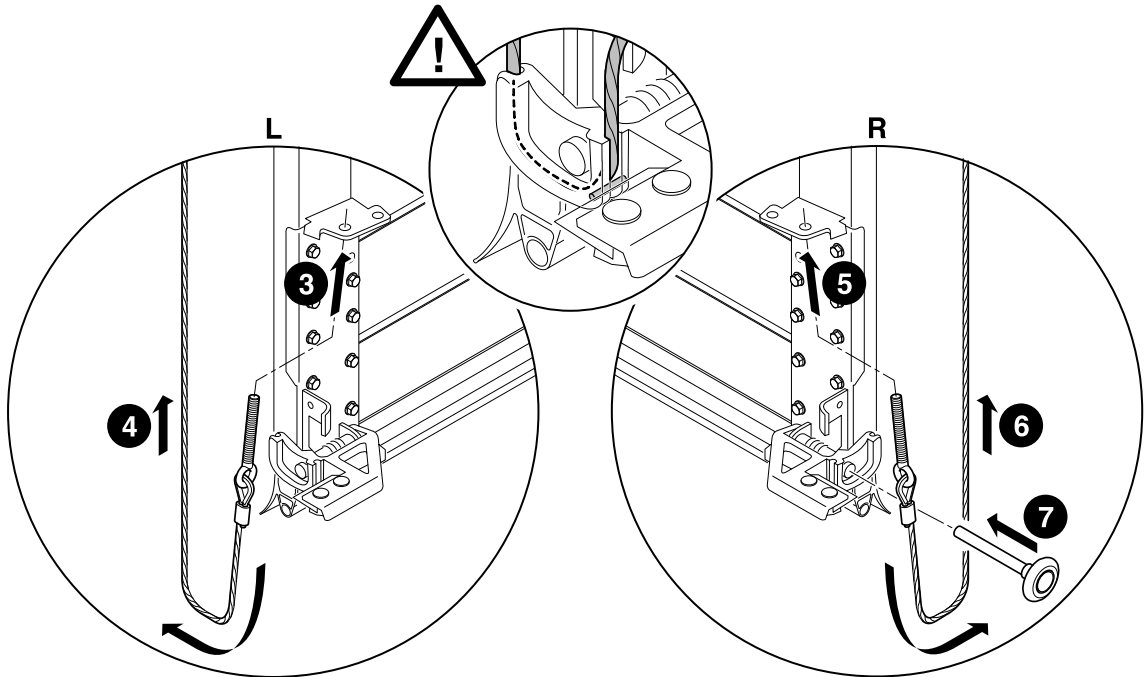
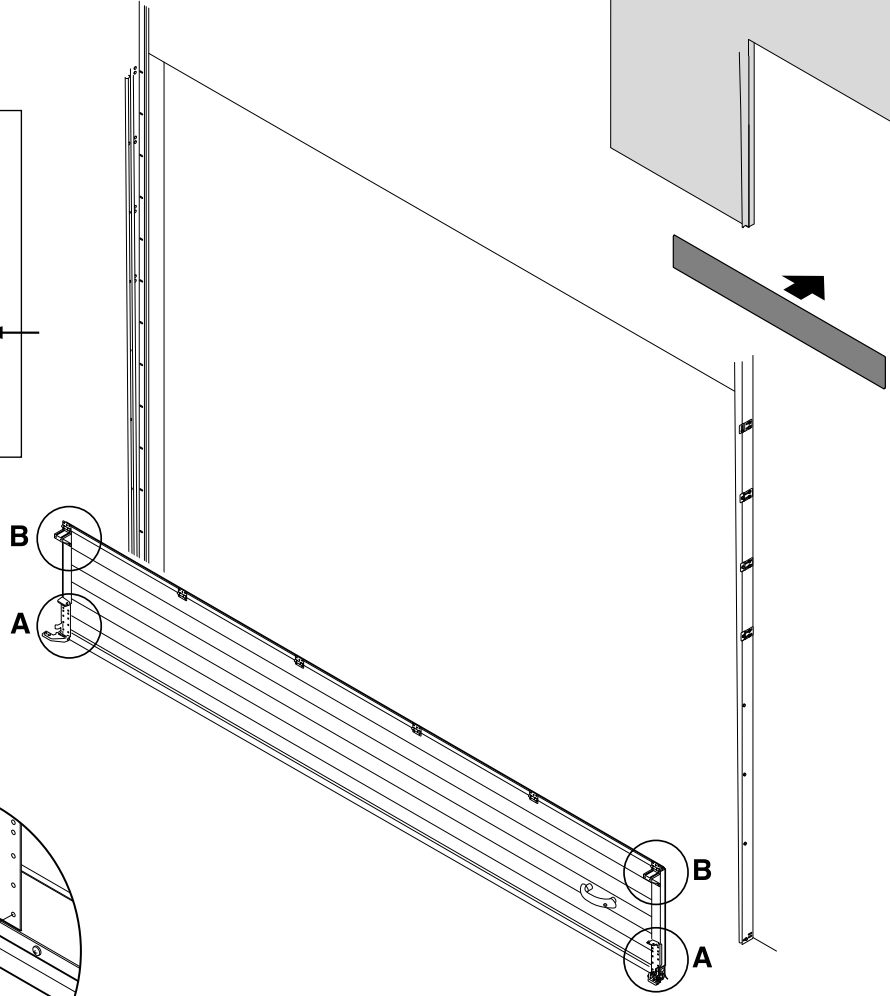
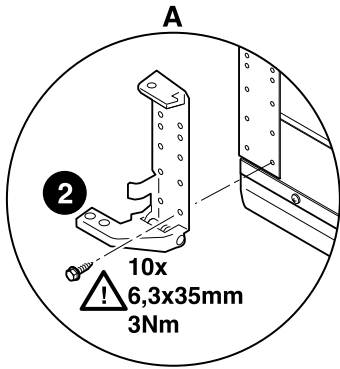
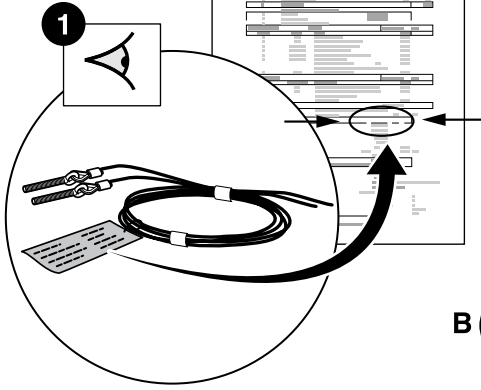
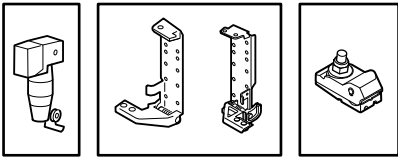


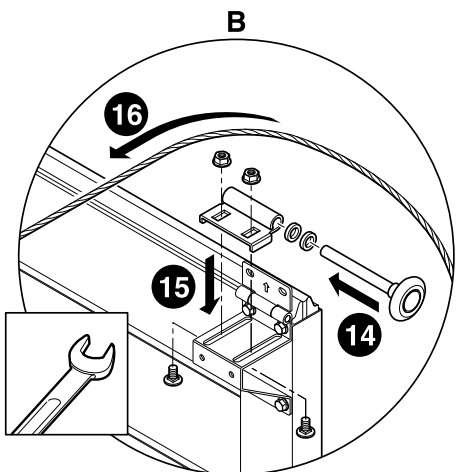
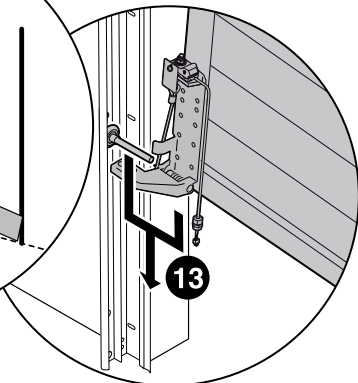
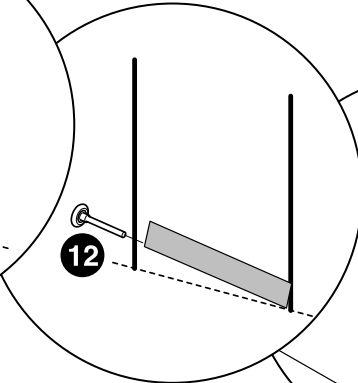
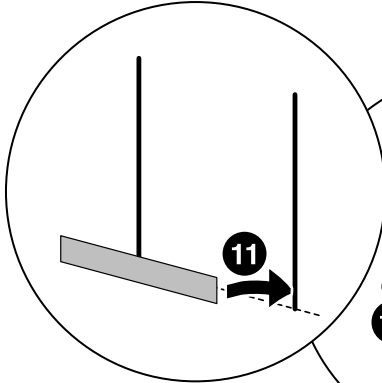
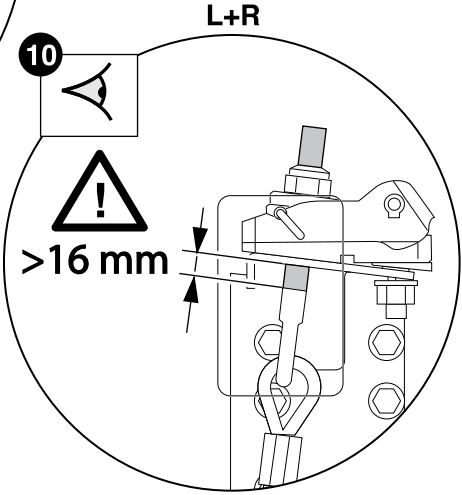
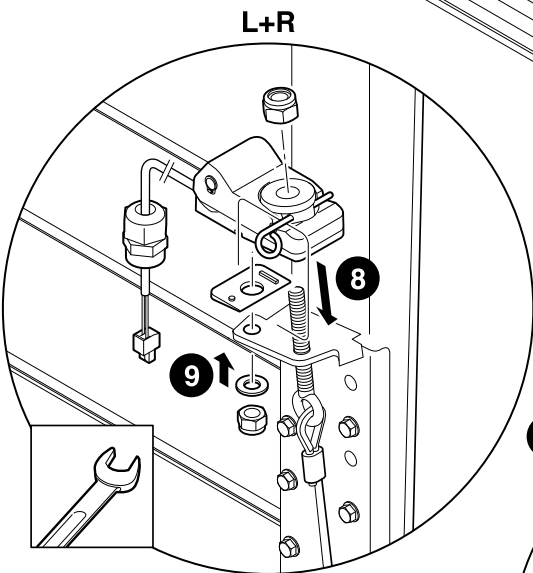
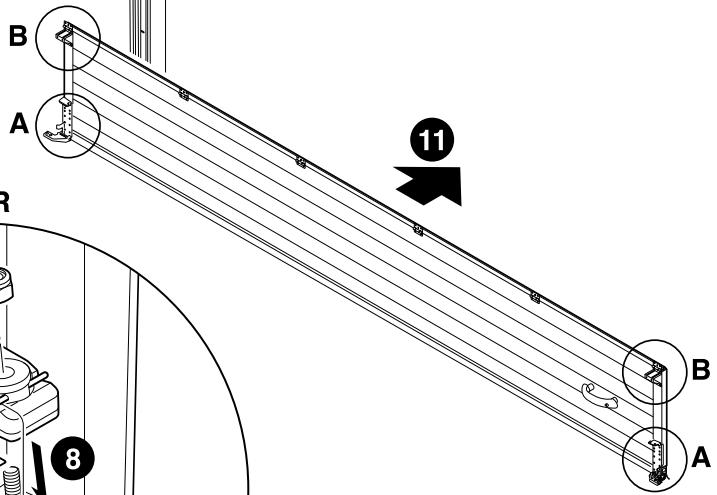
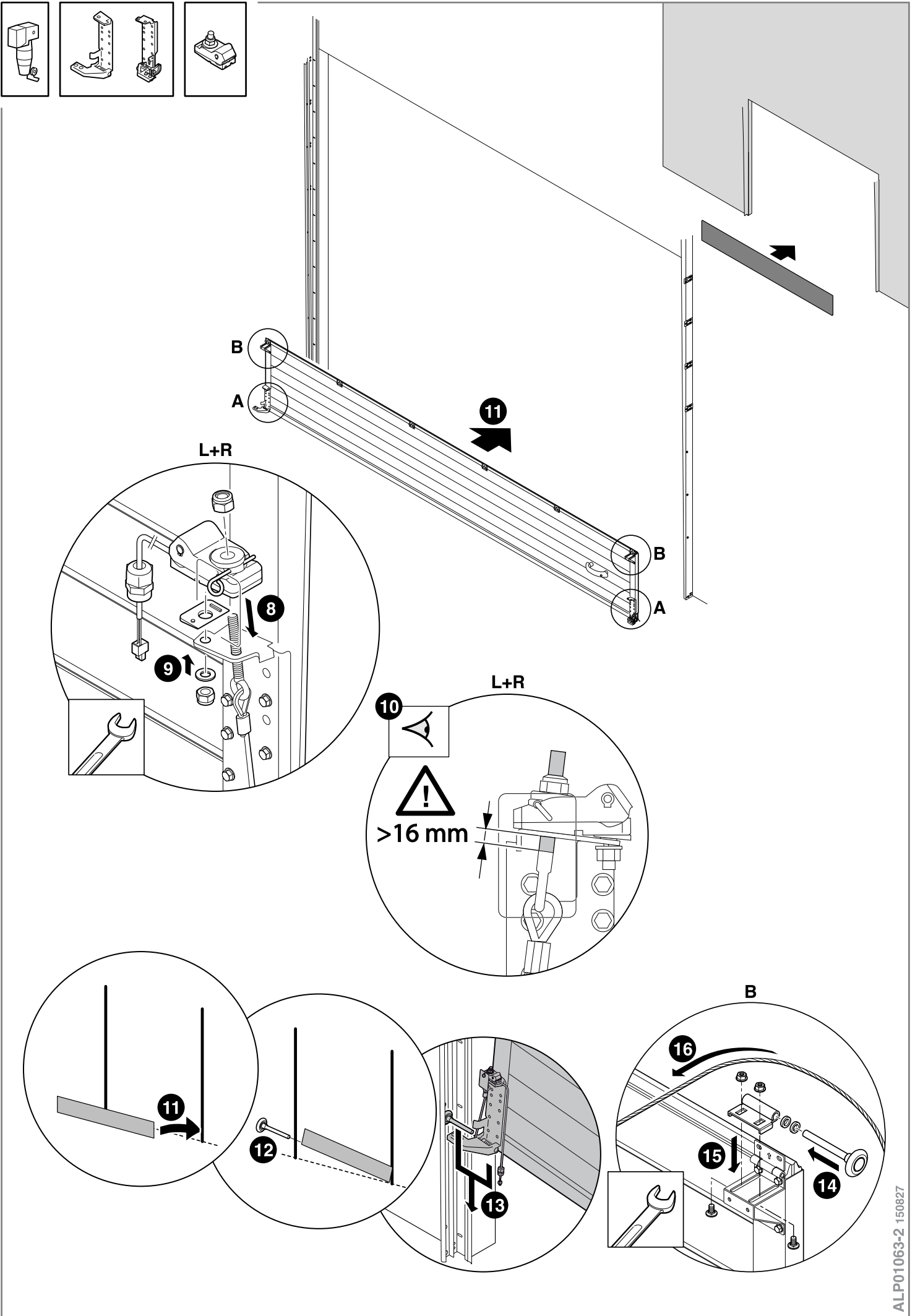
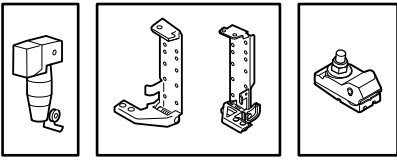
L+R

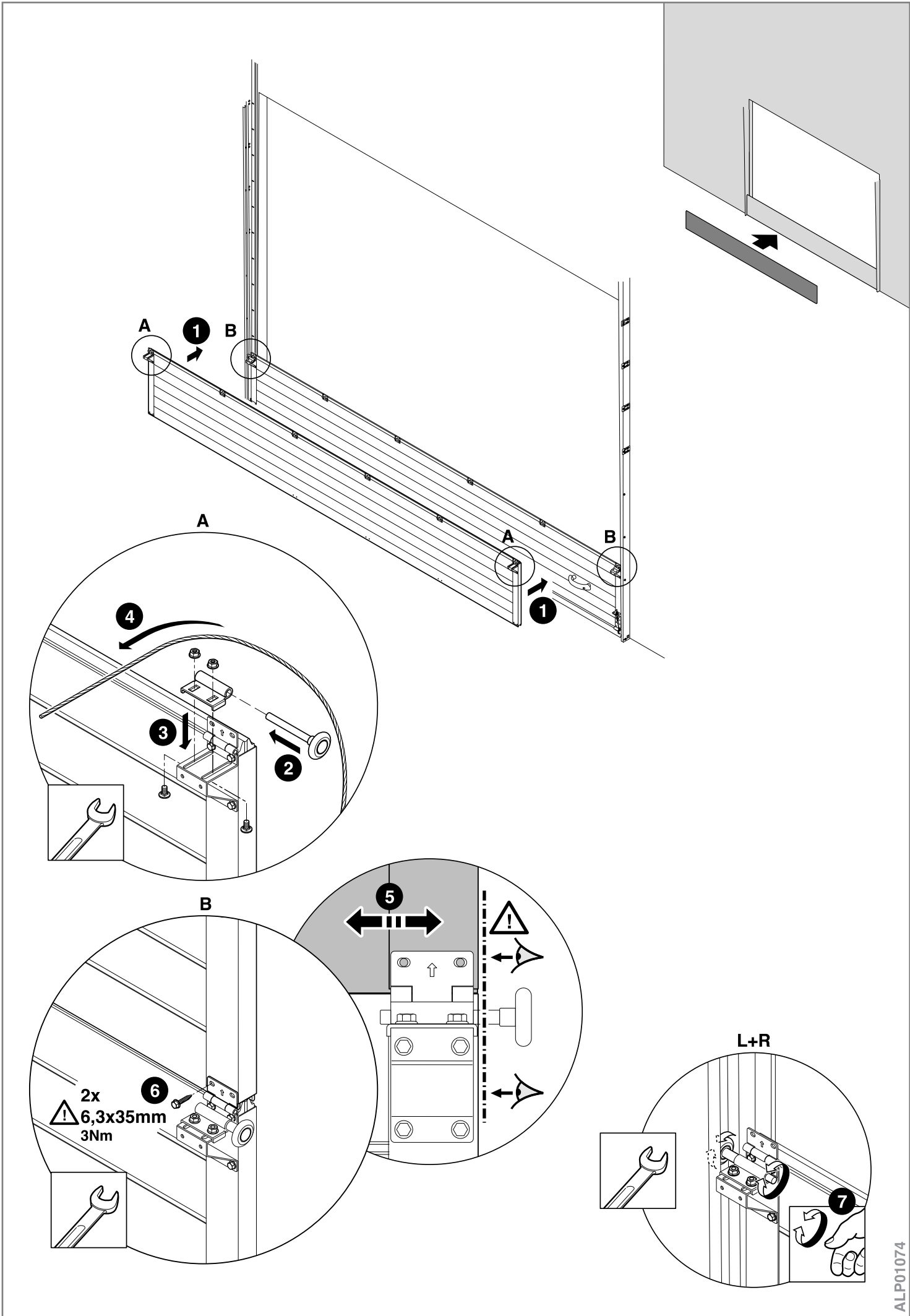


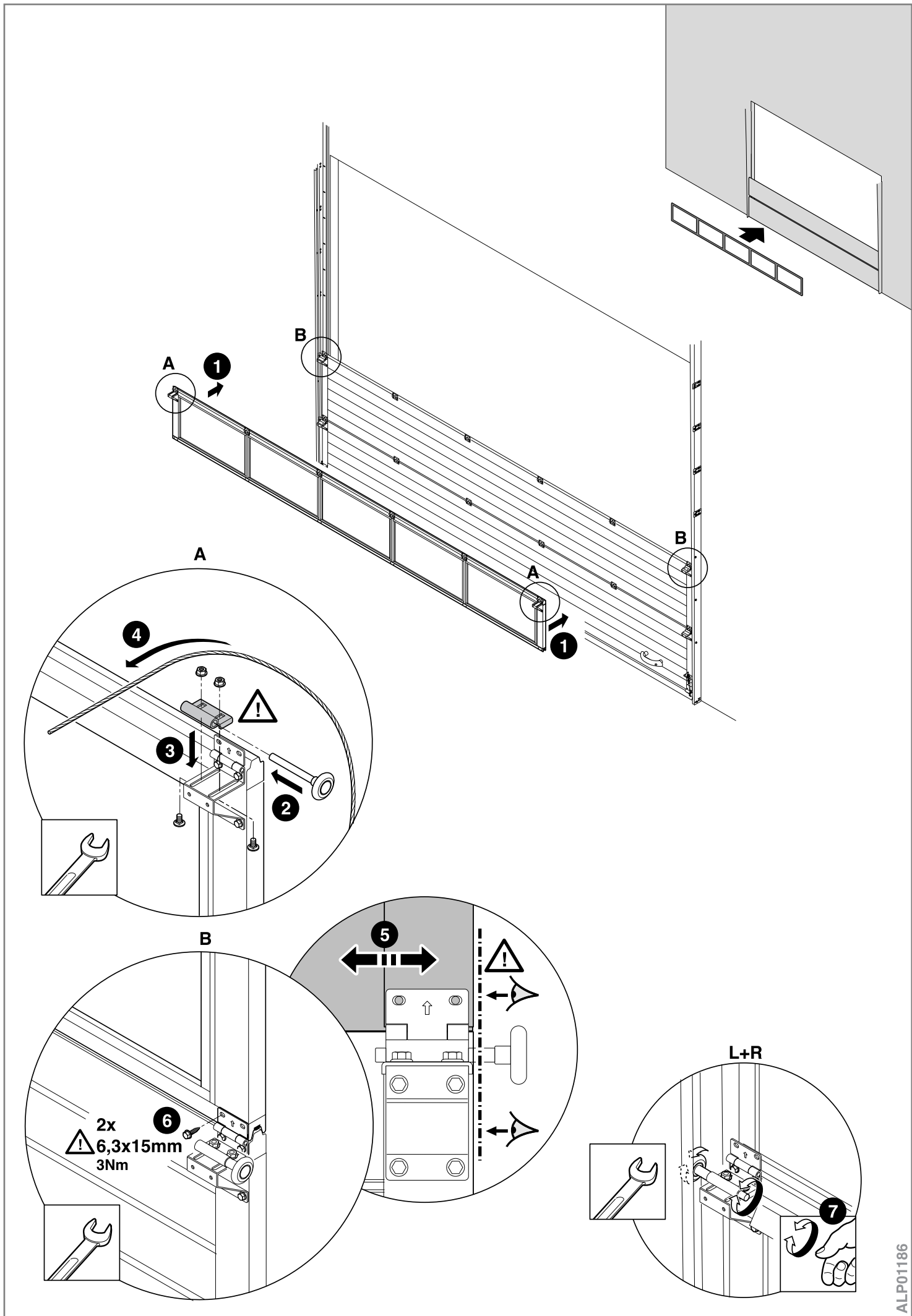
L+R

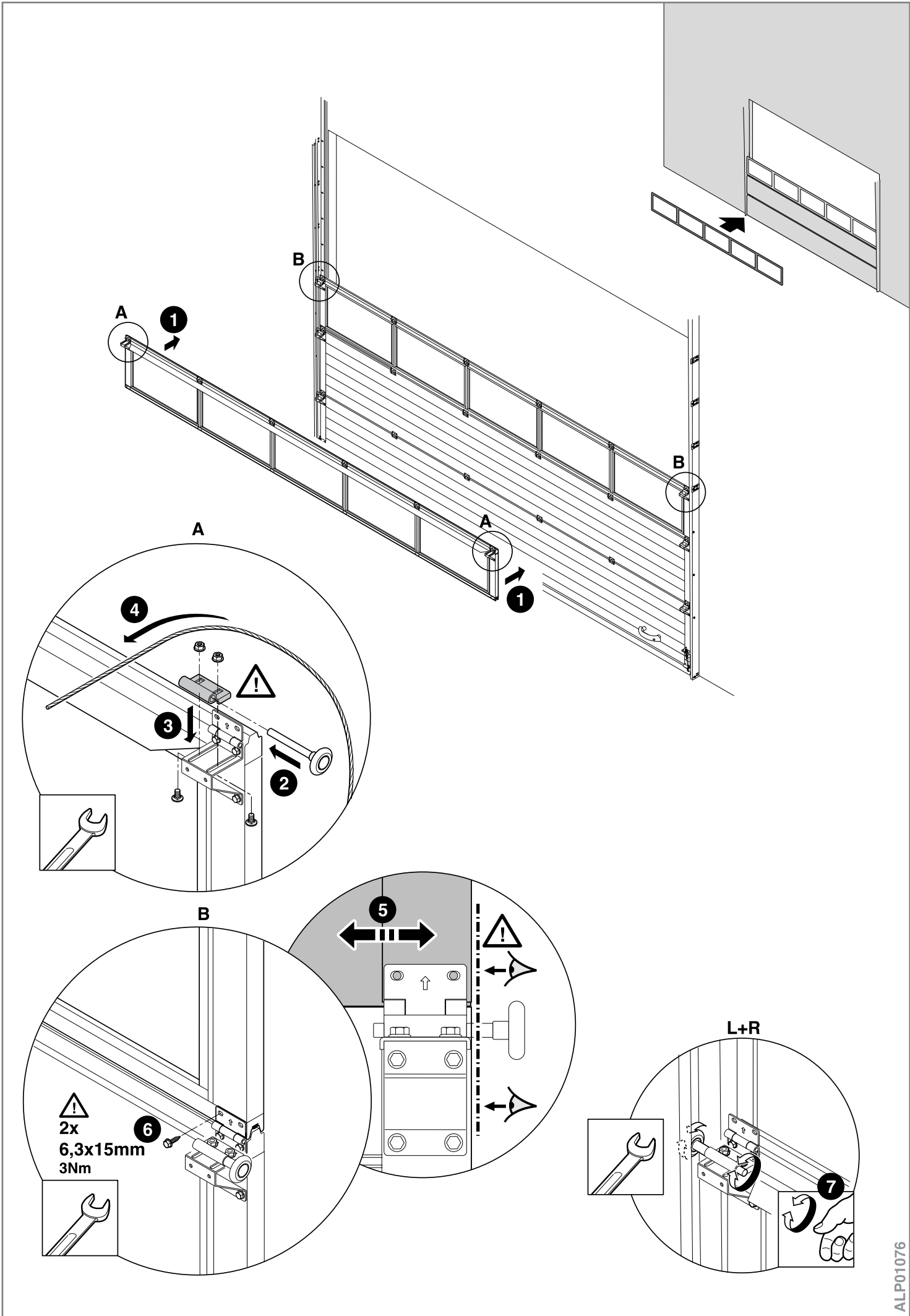


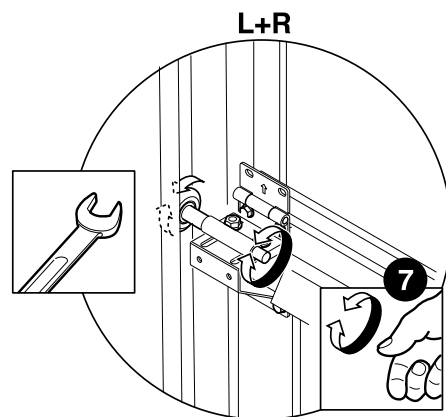
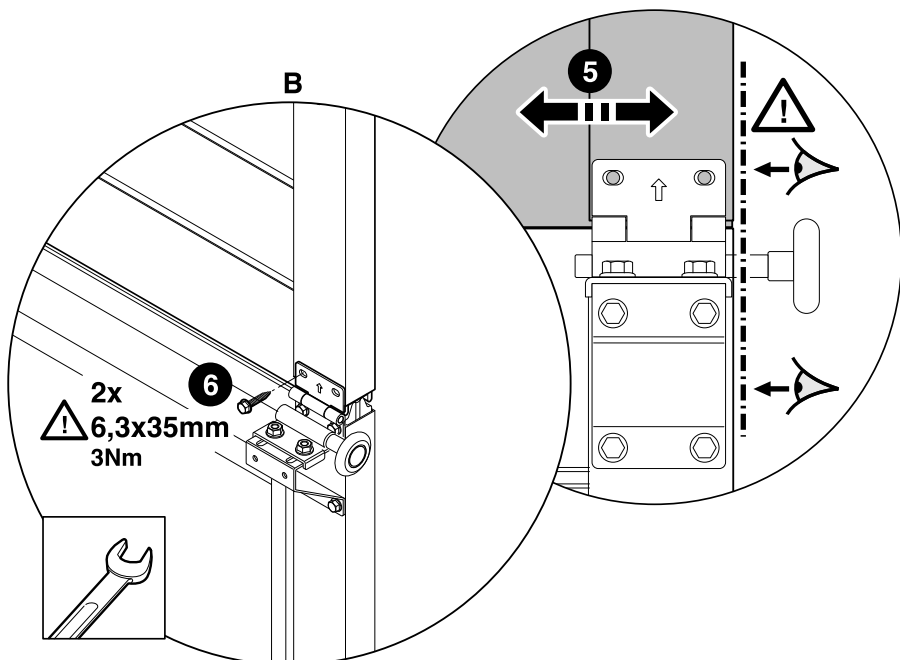
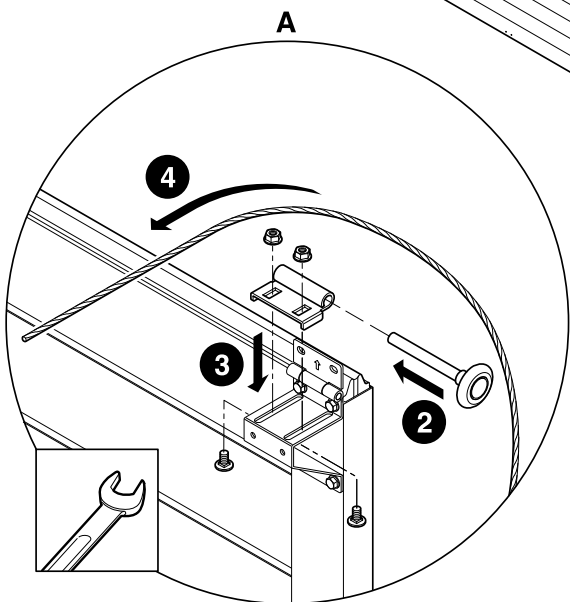
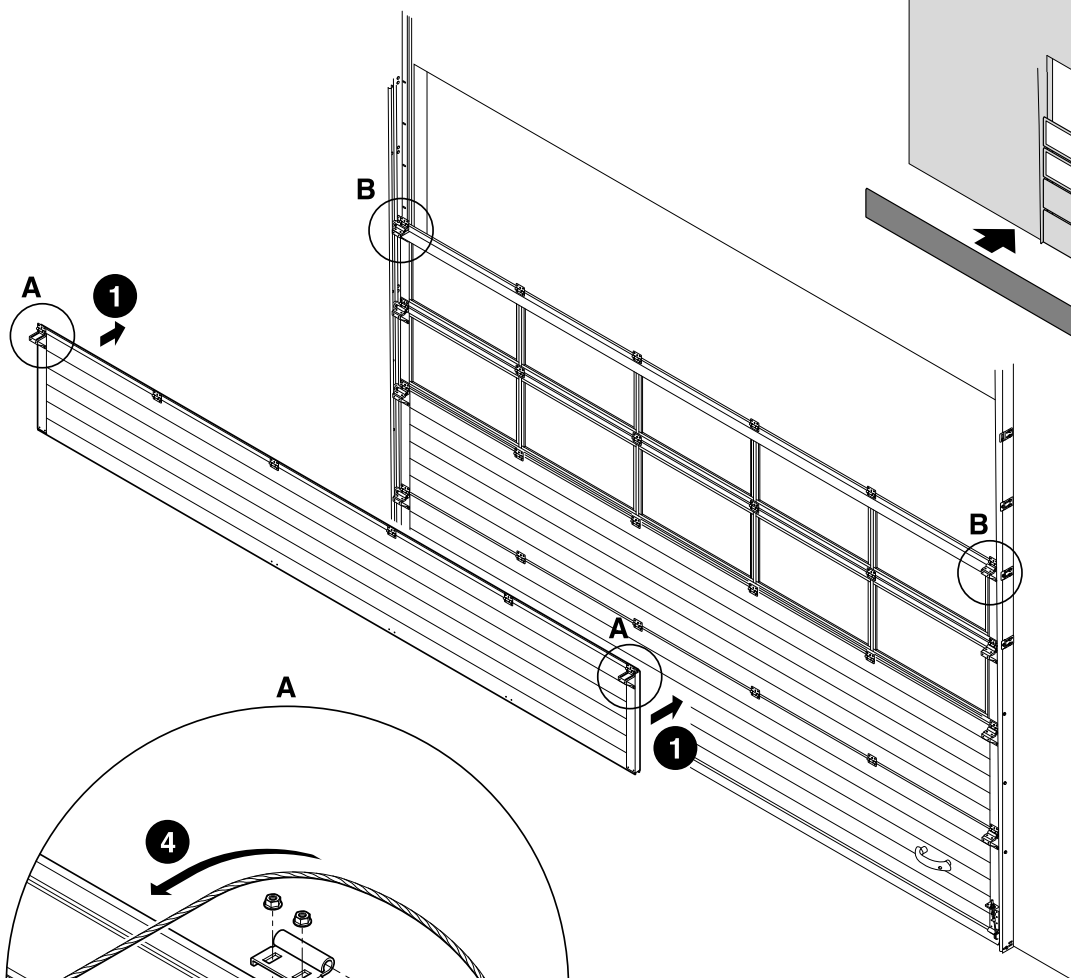


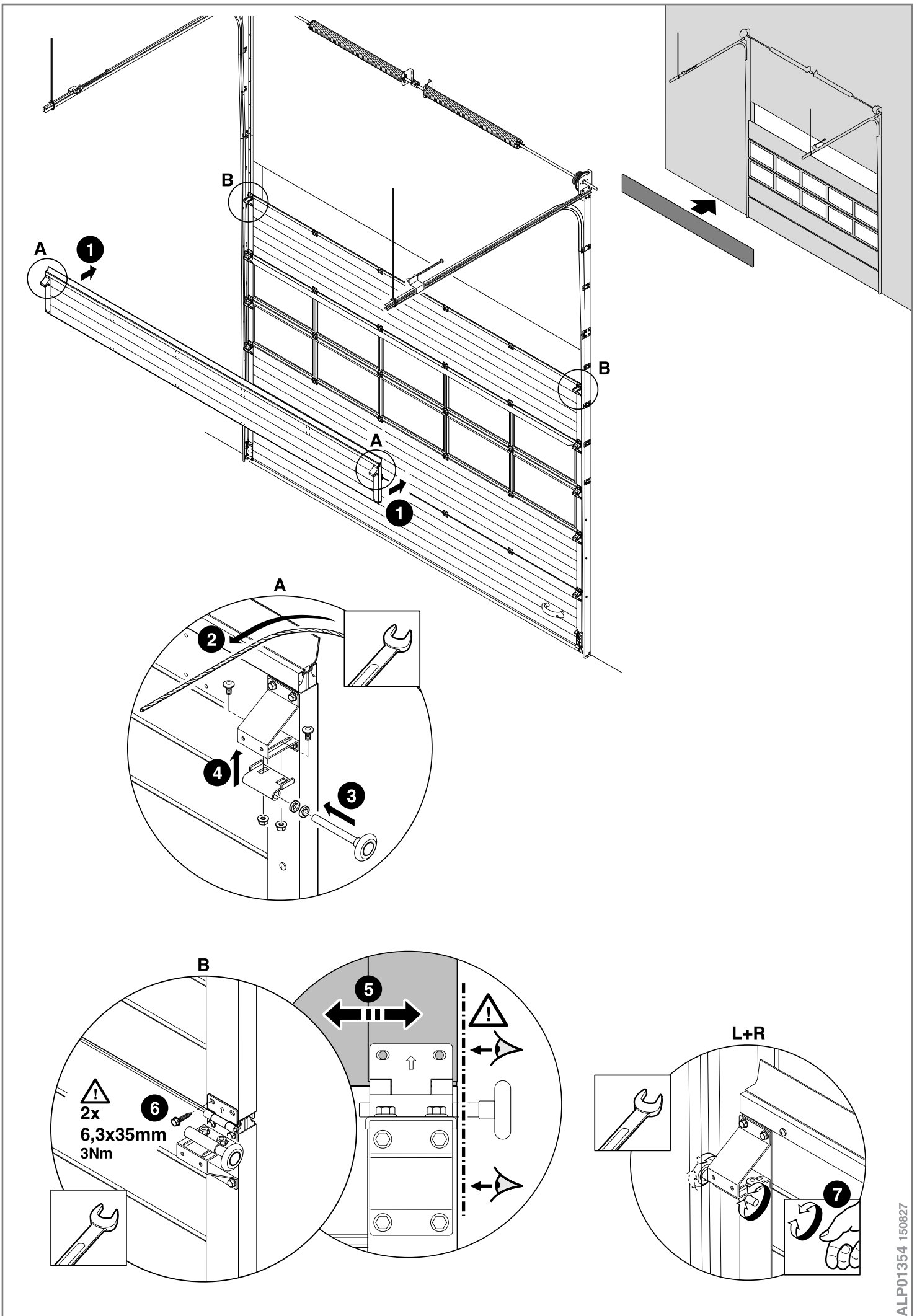


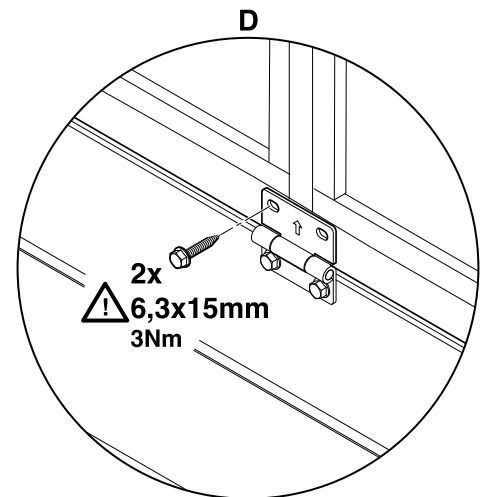
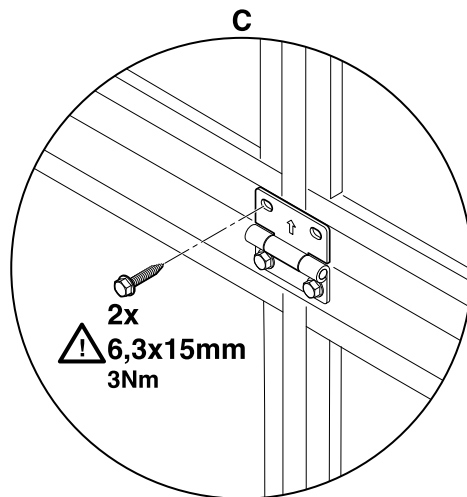
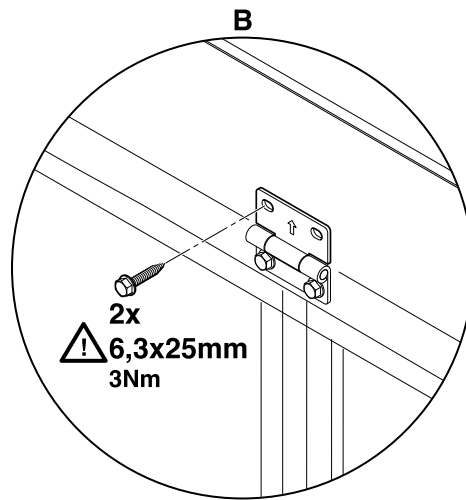
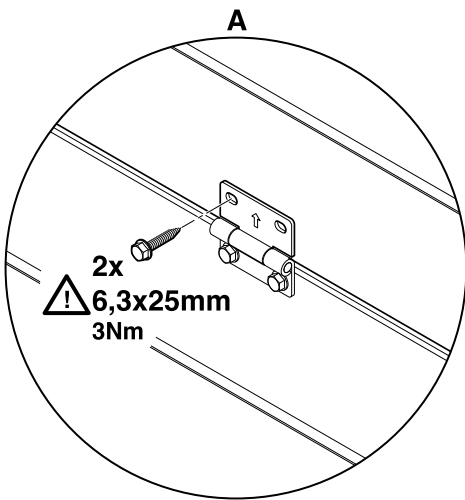
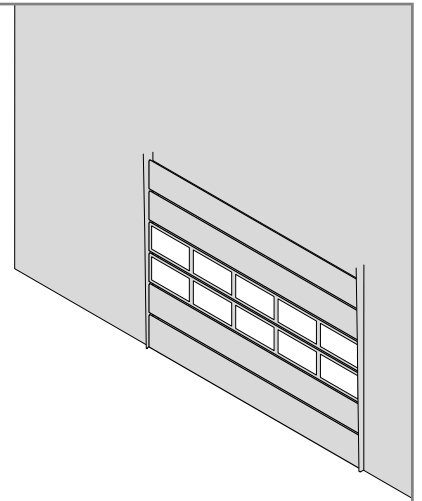
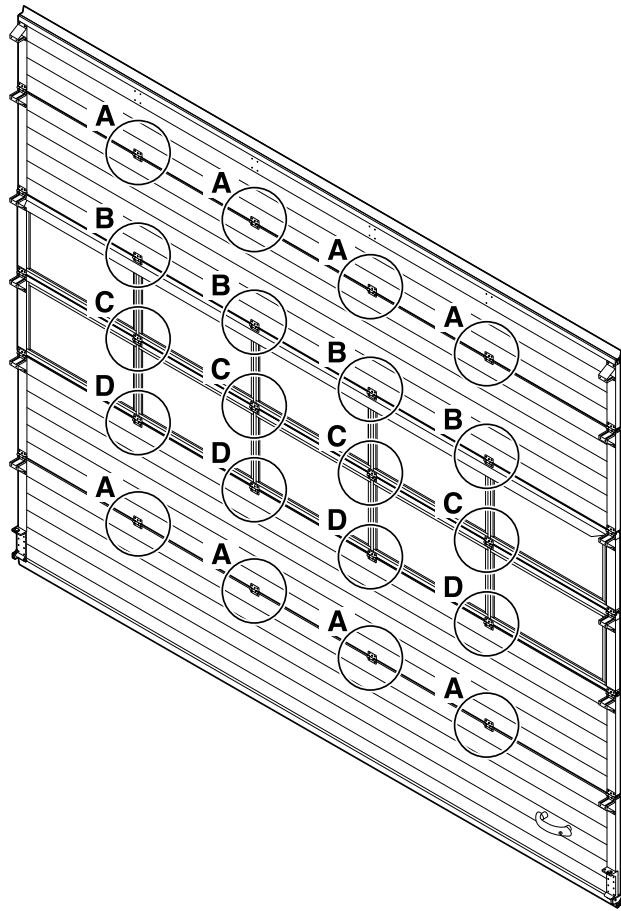


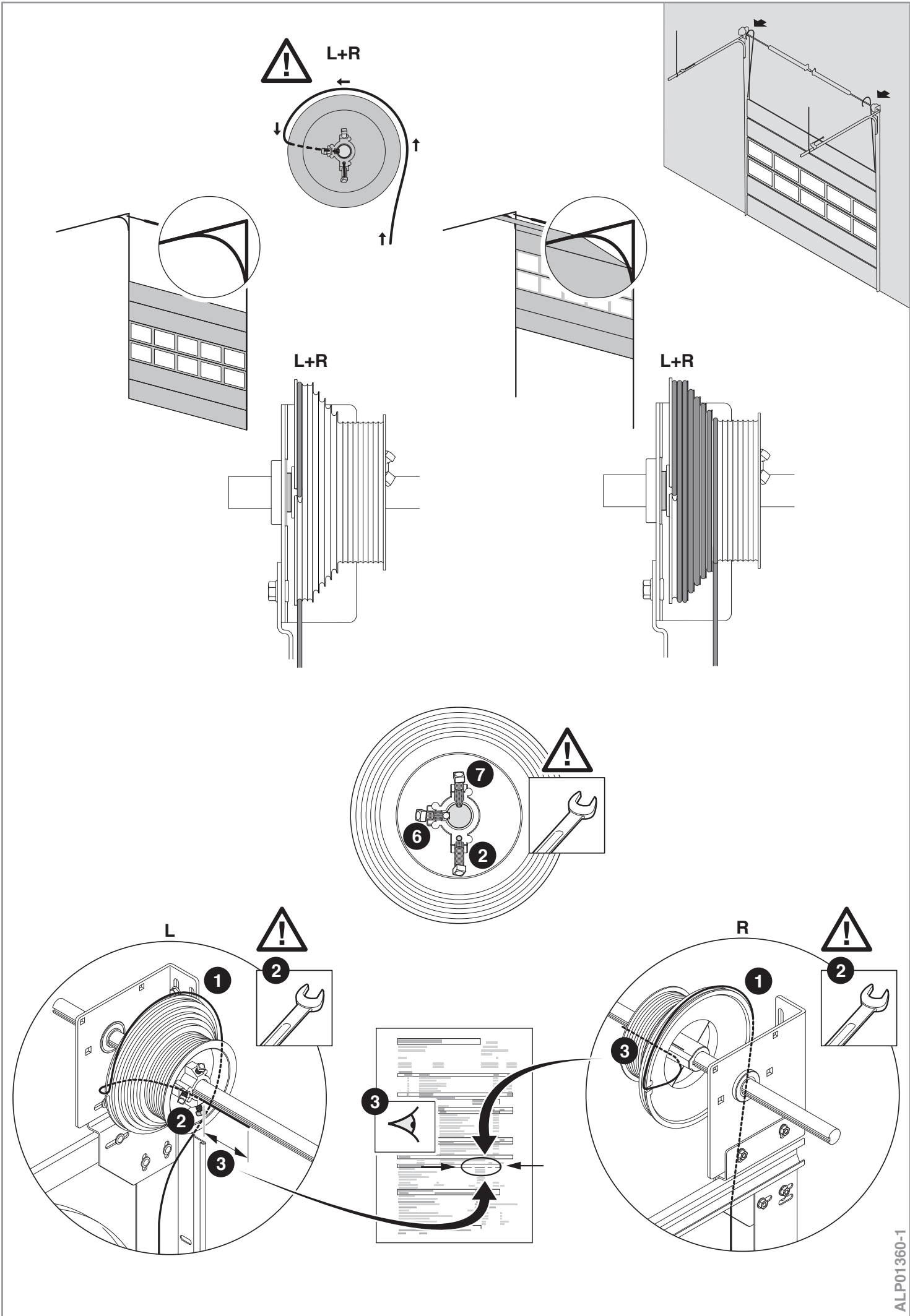


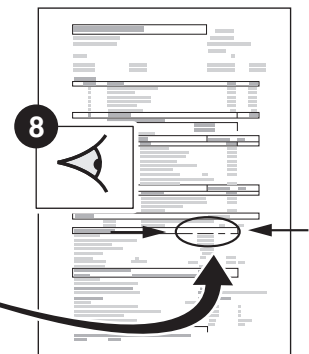
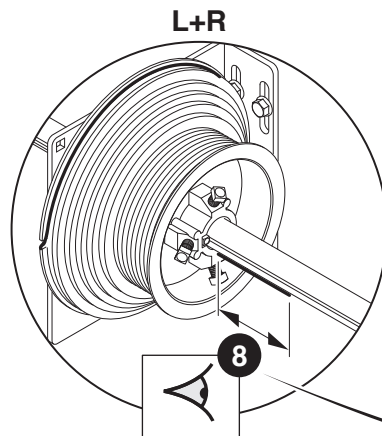
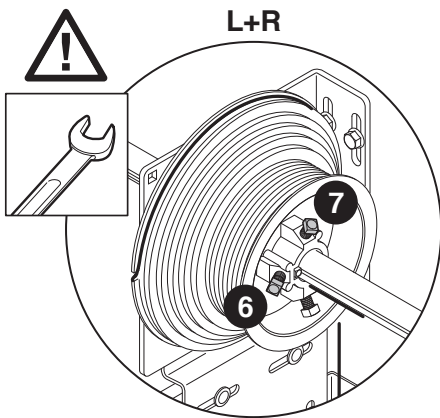
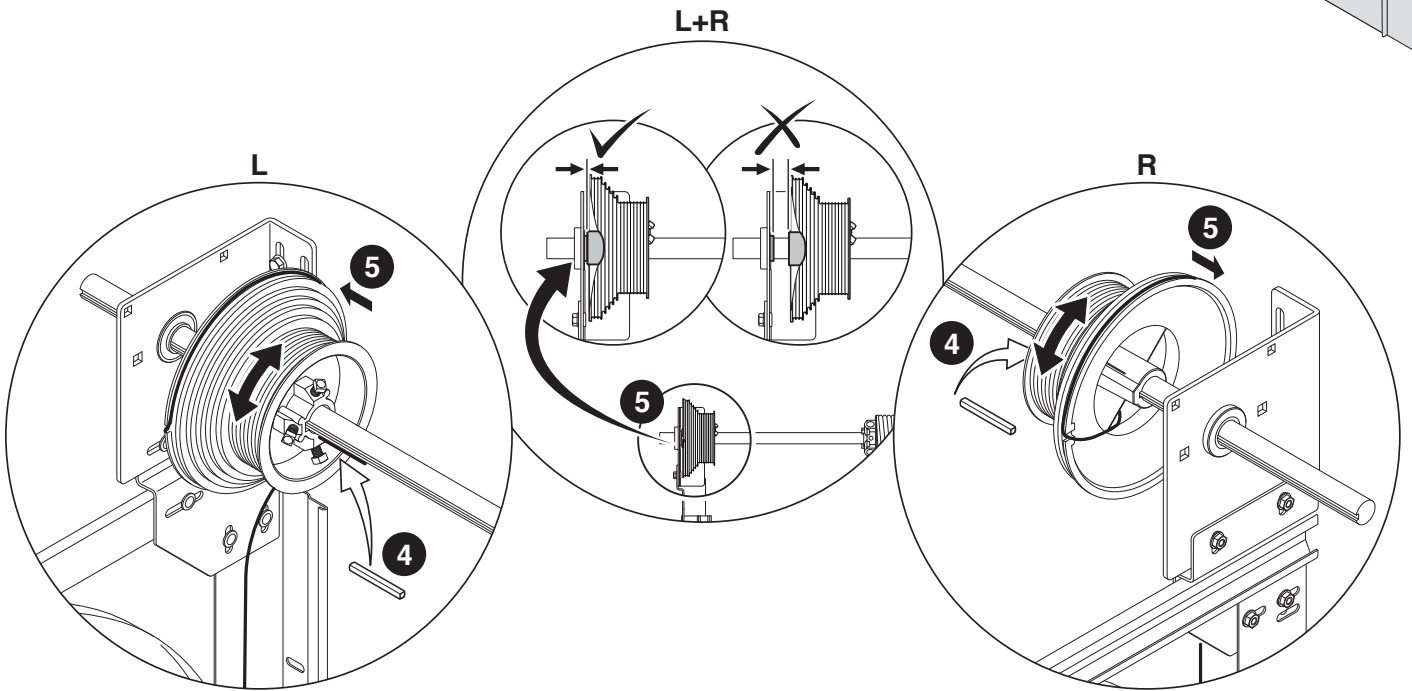
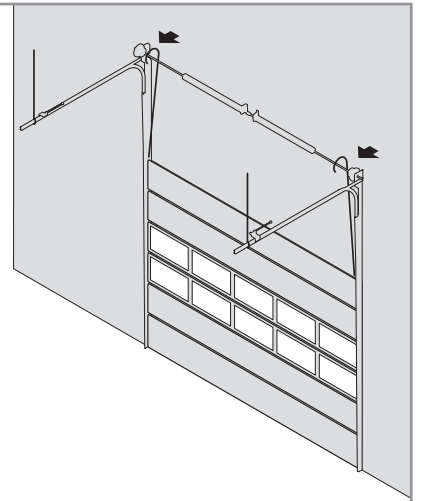


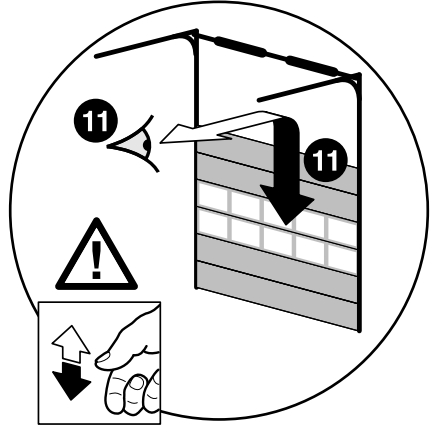
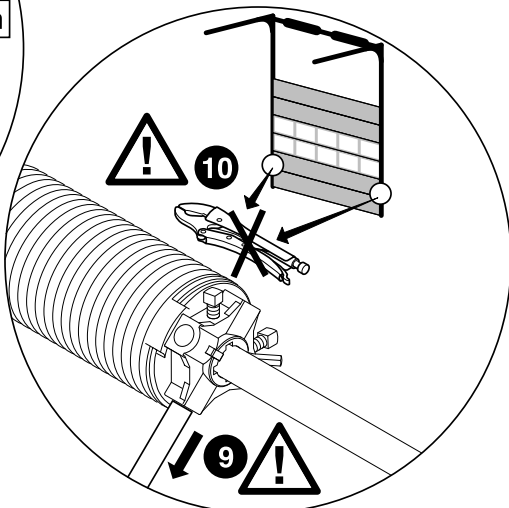
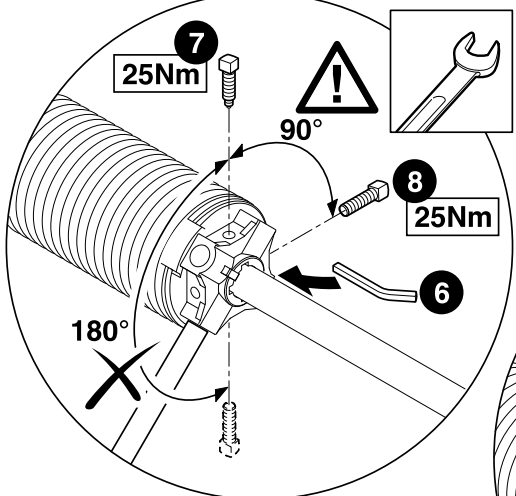
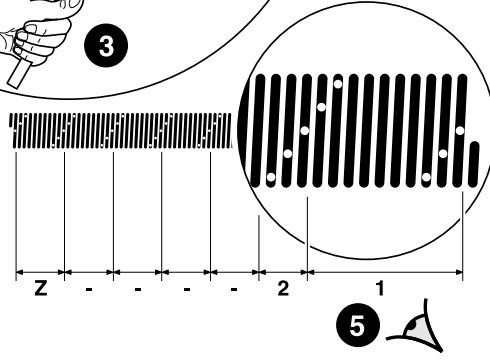
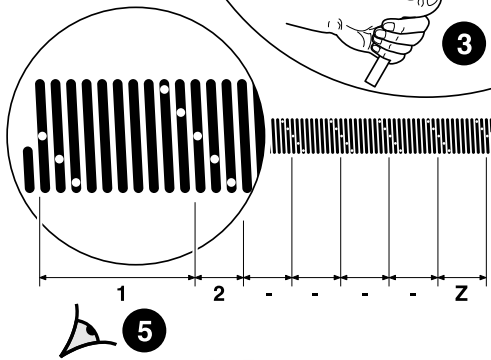
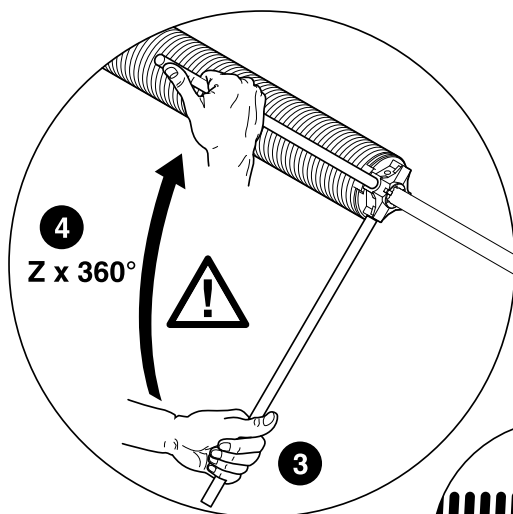
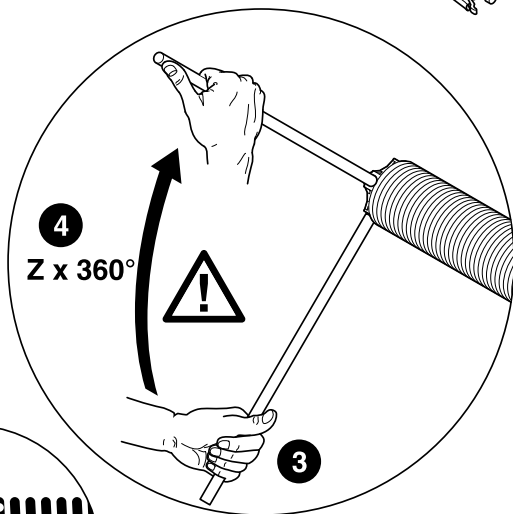
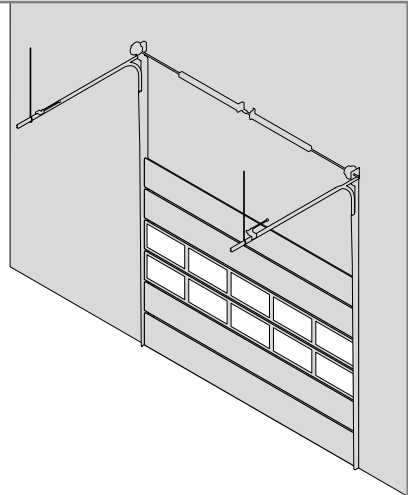
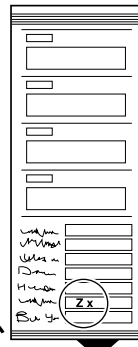
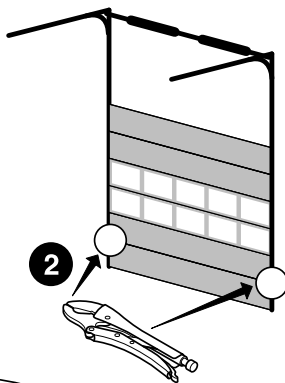
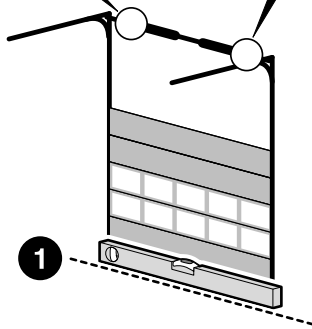
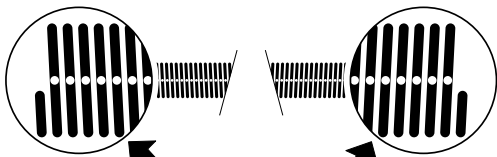


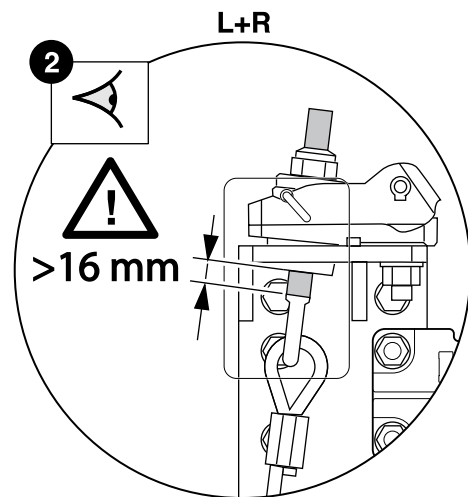
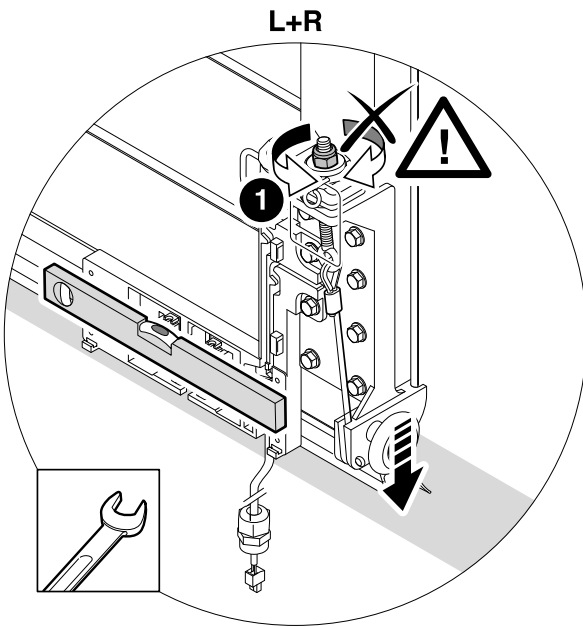
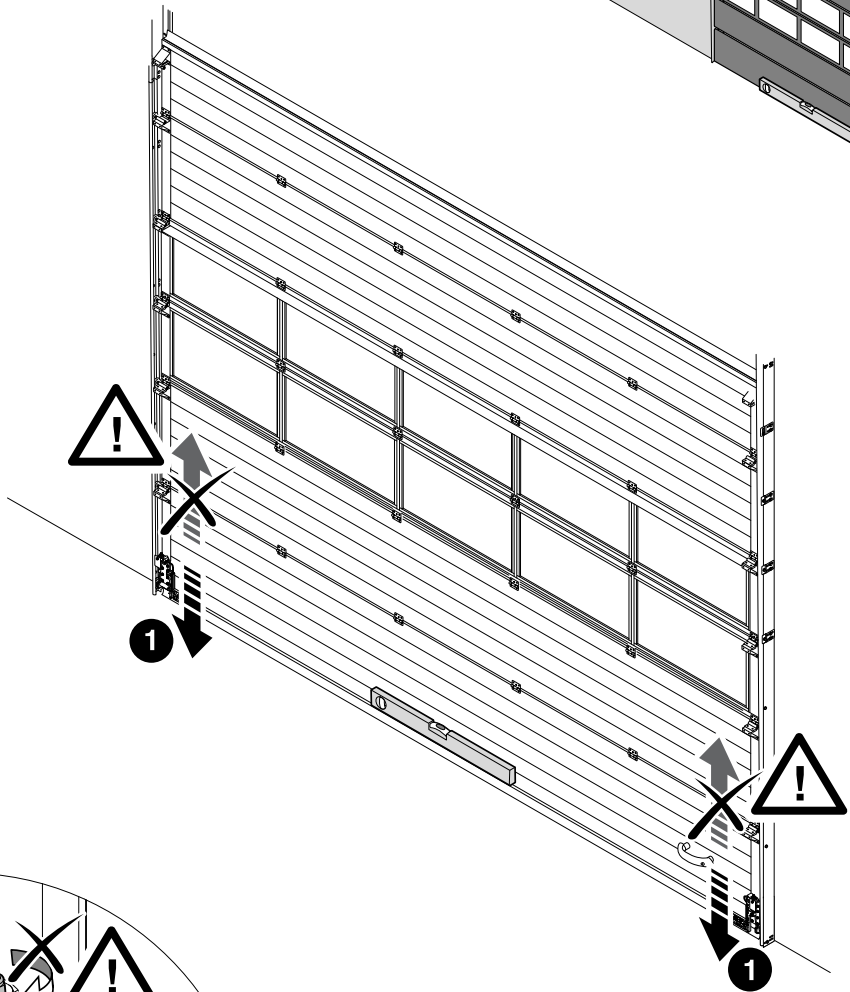
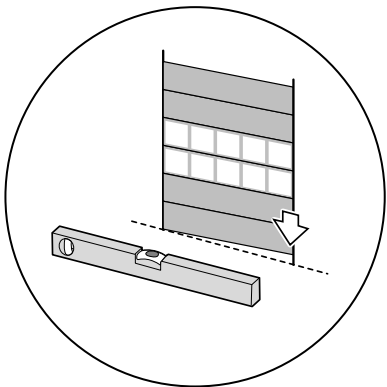
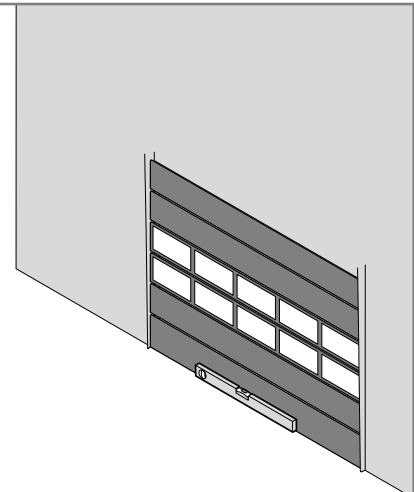
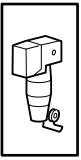


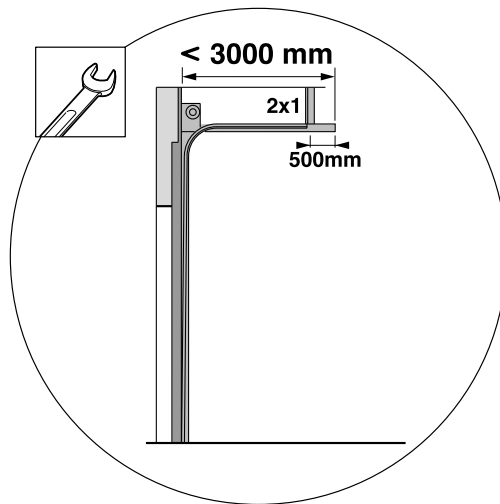
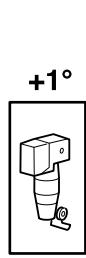
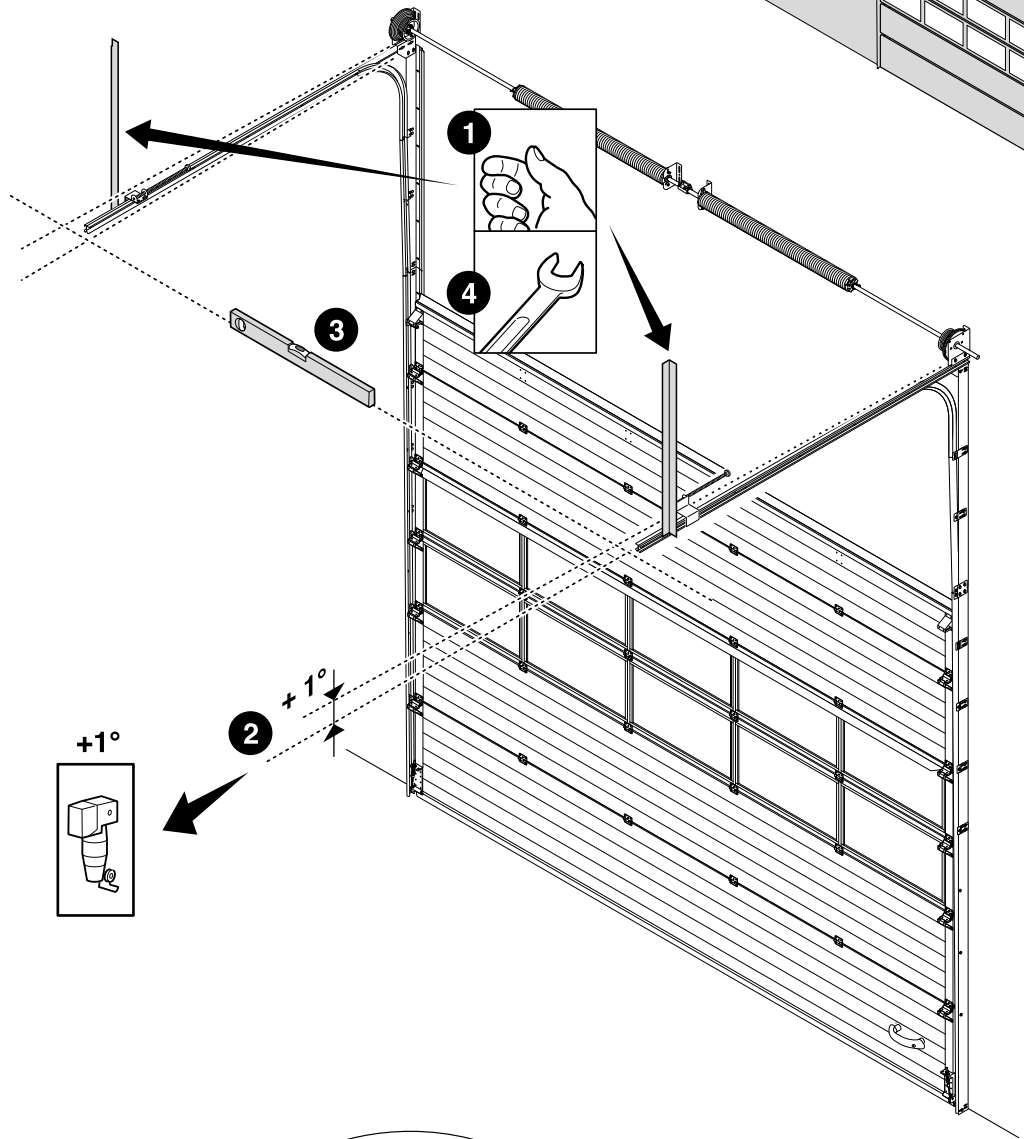
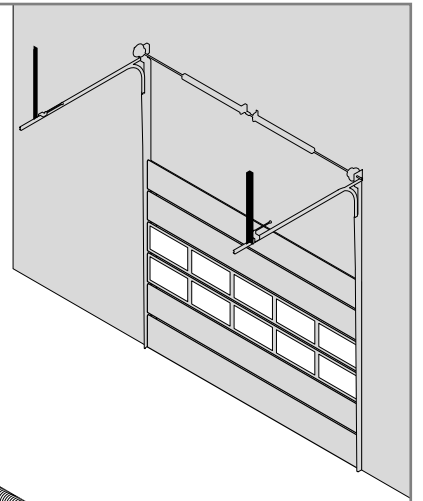
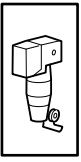


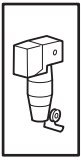




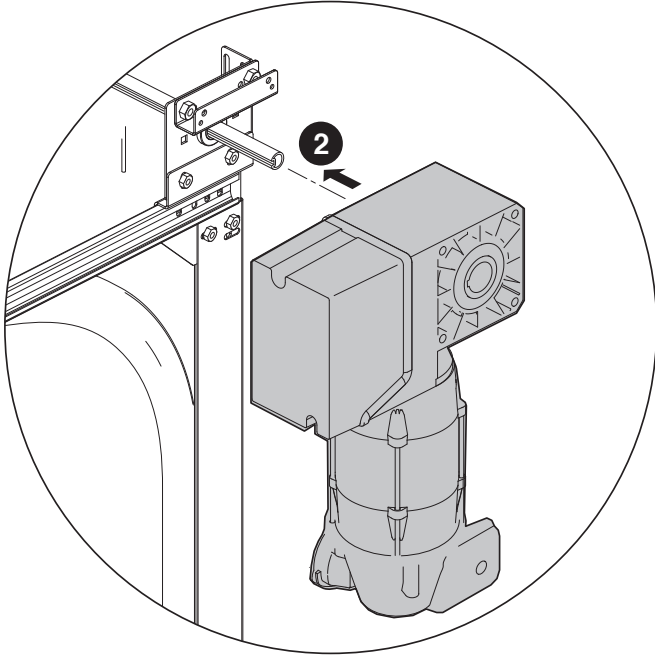
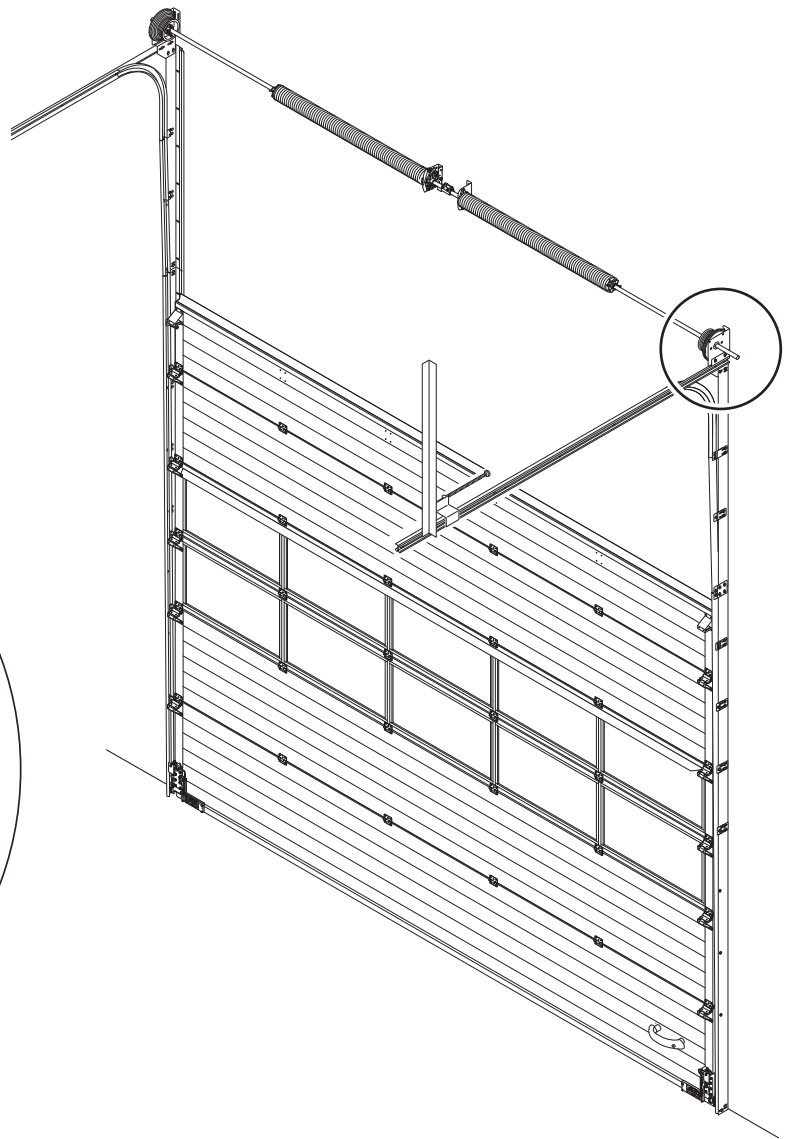
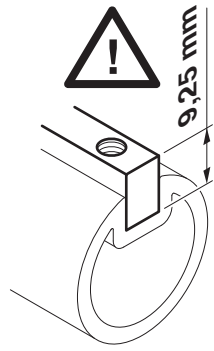
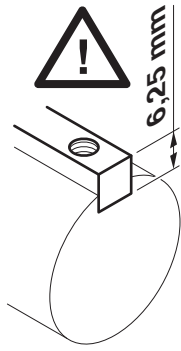




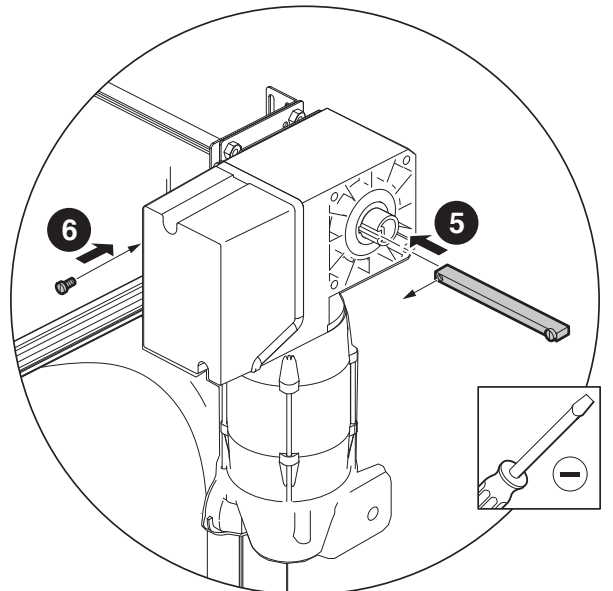
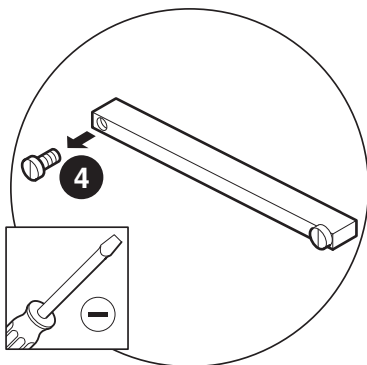
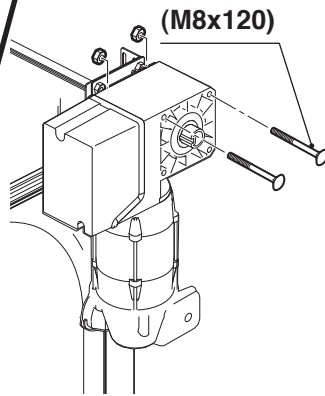
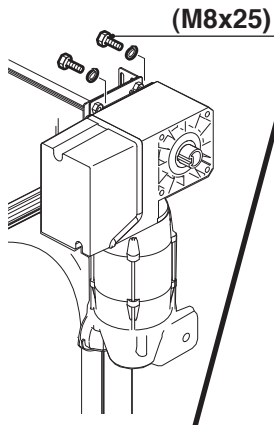


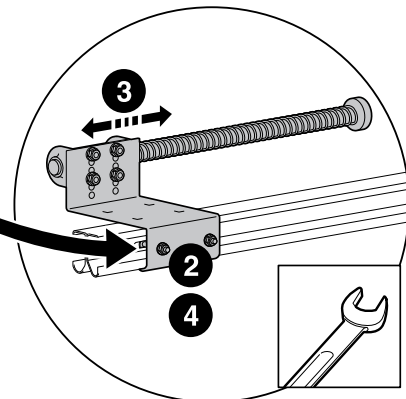
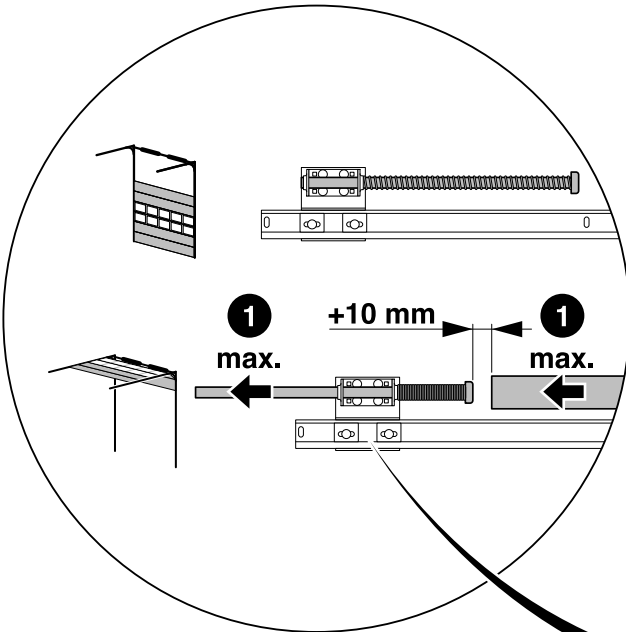
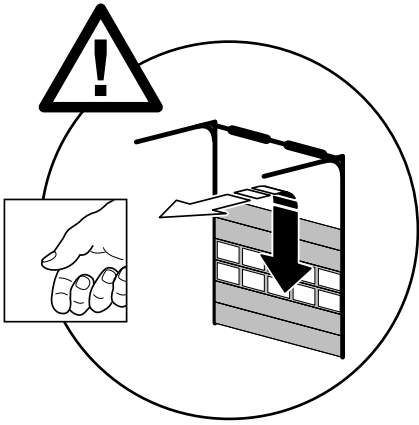
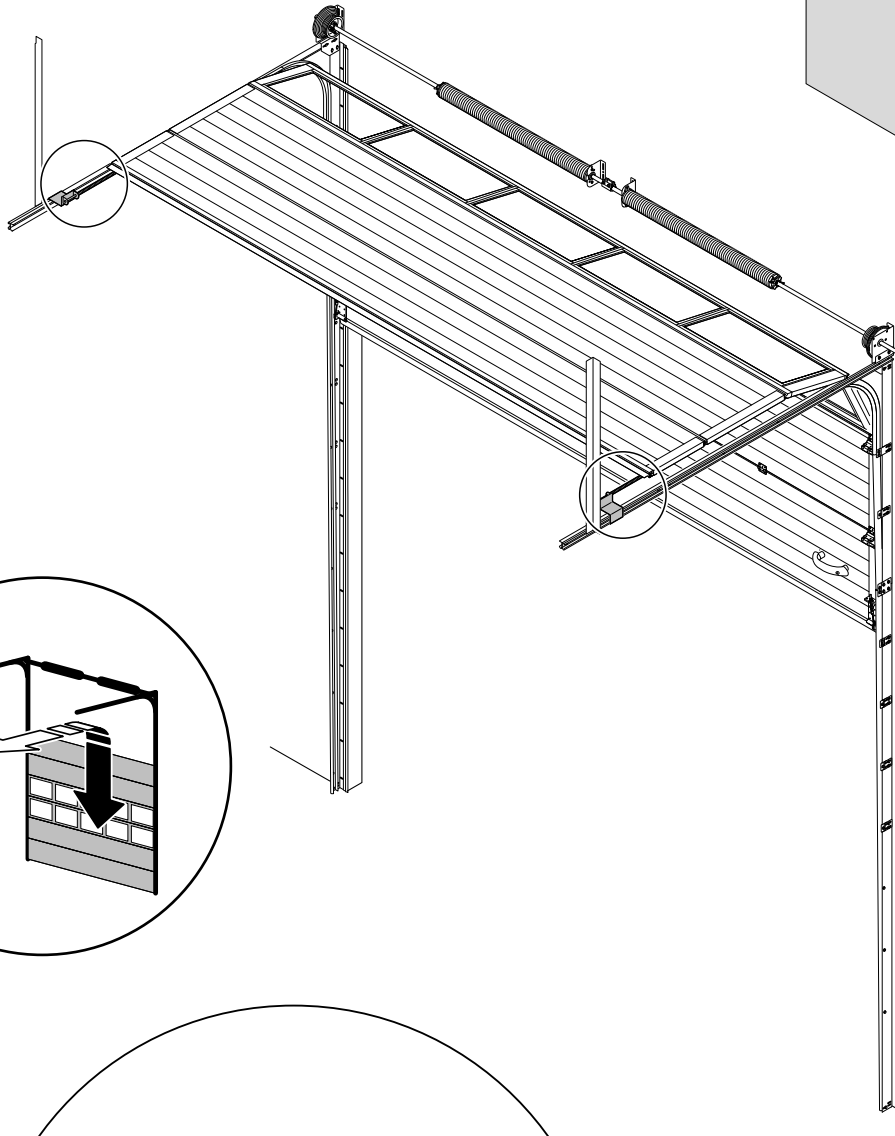
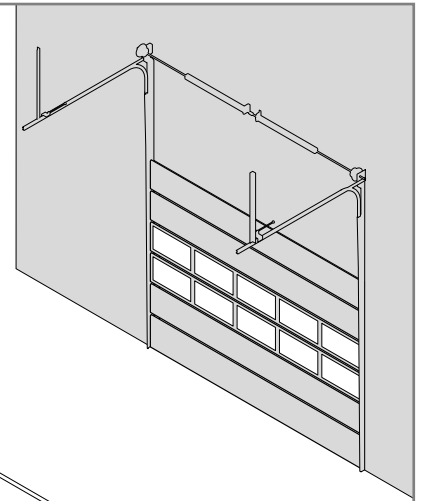
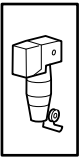


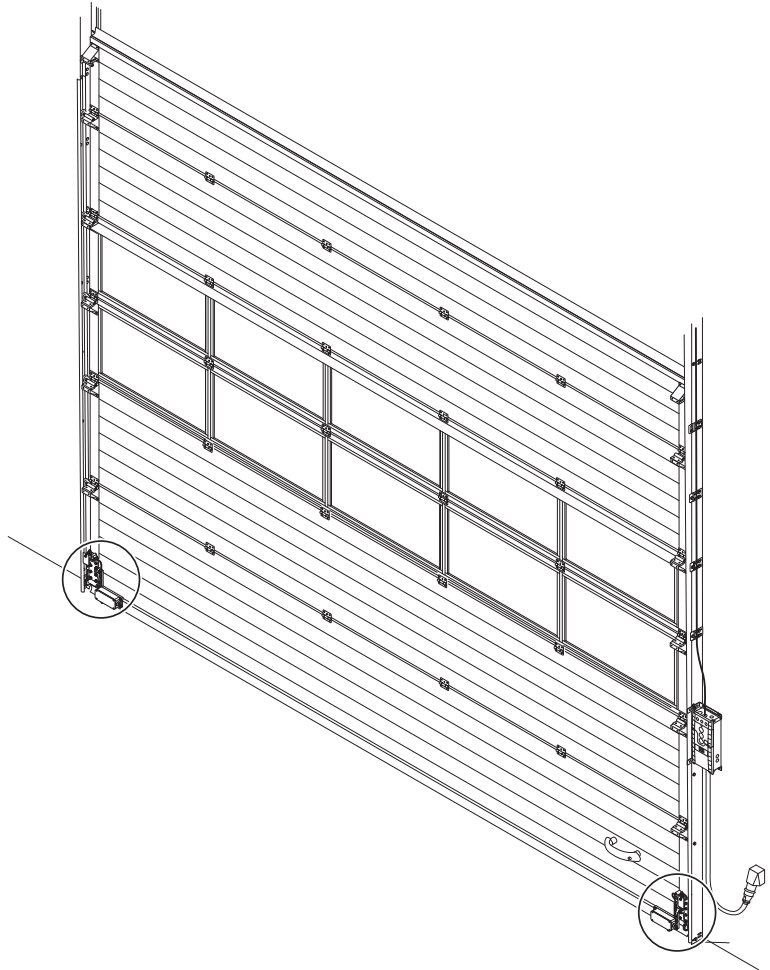
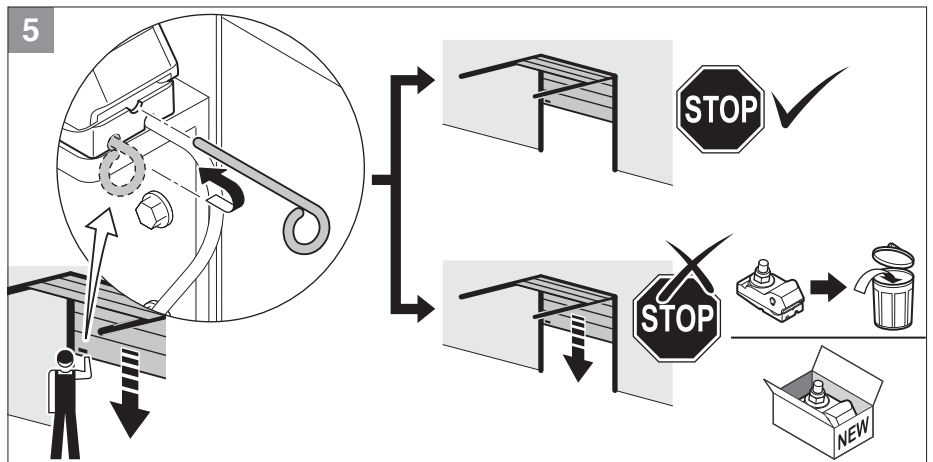
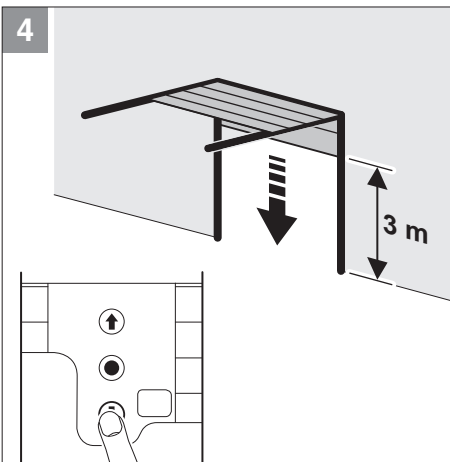
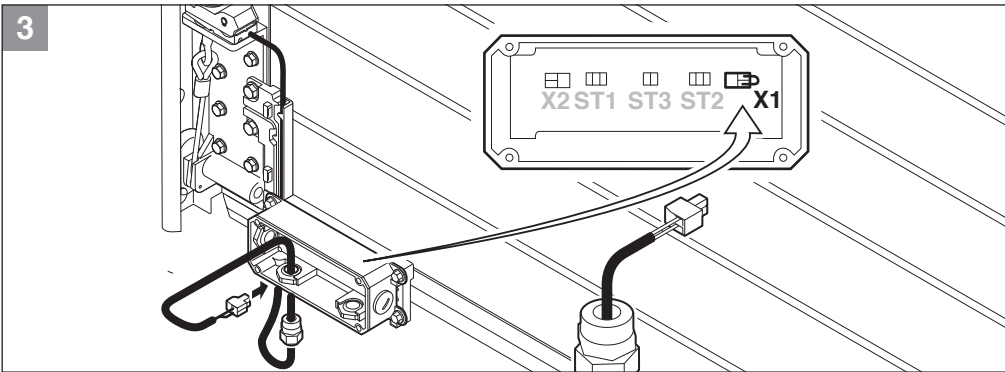
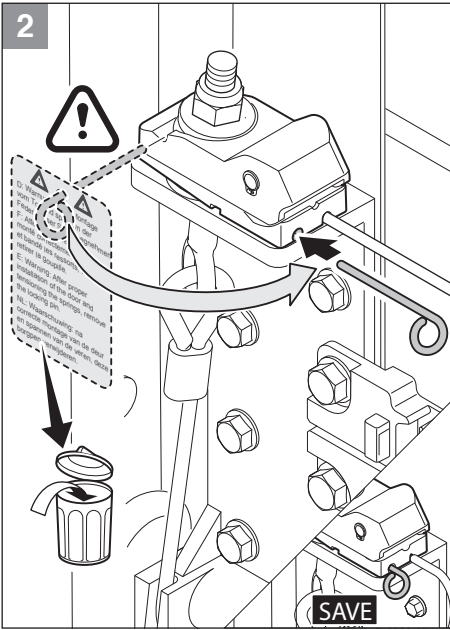
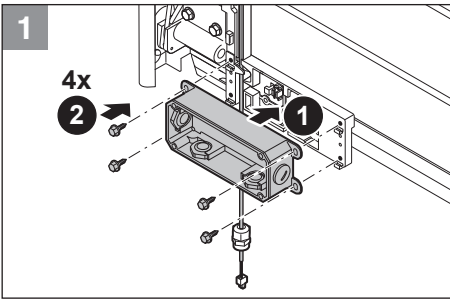
1



3







© Copyright Novoferm Nederland B.V.

This manual was prepared and issued by Novoferm Nederland B.V. the Netherlands. It is supplied to approved agents of Novoferm Nederland B.V. All rights are reserved. The information in this document is the property of Novoferm Nederland B.V., the Netherlands. Disclosure of this information or any part of it to third parties is prohibited, except with prior and express written permission of Novoferm Nederland B.V., the Netherlands.