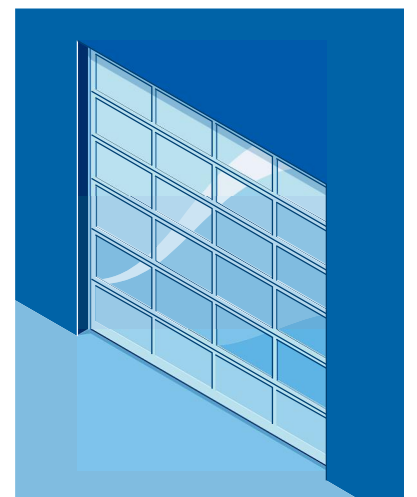
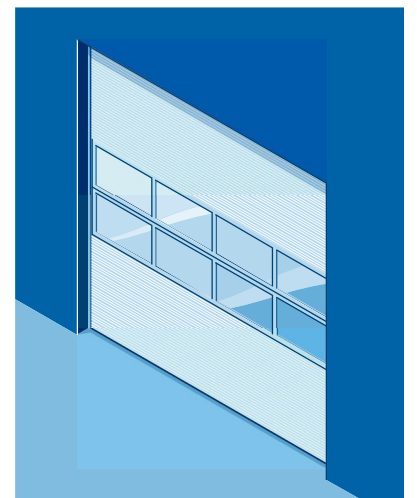
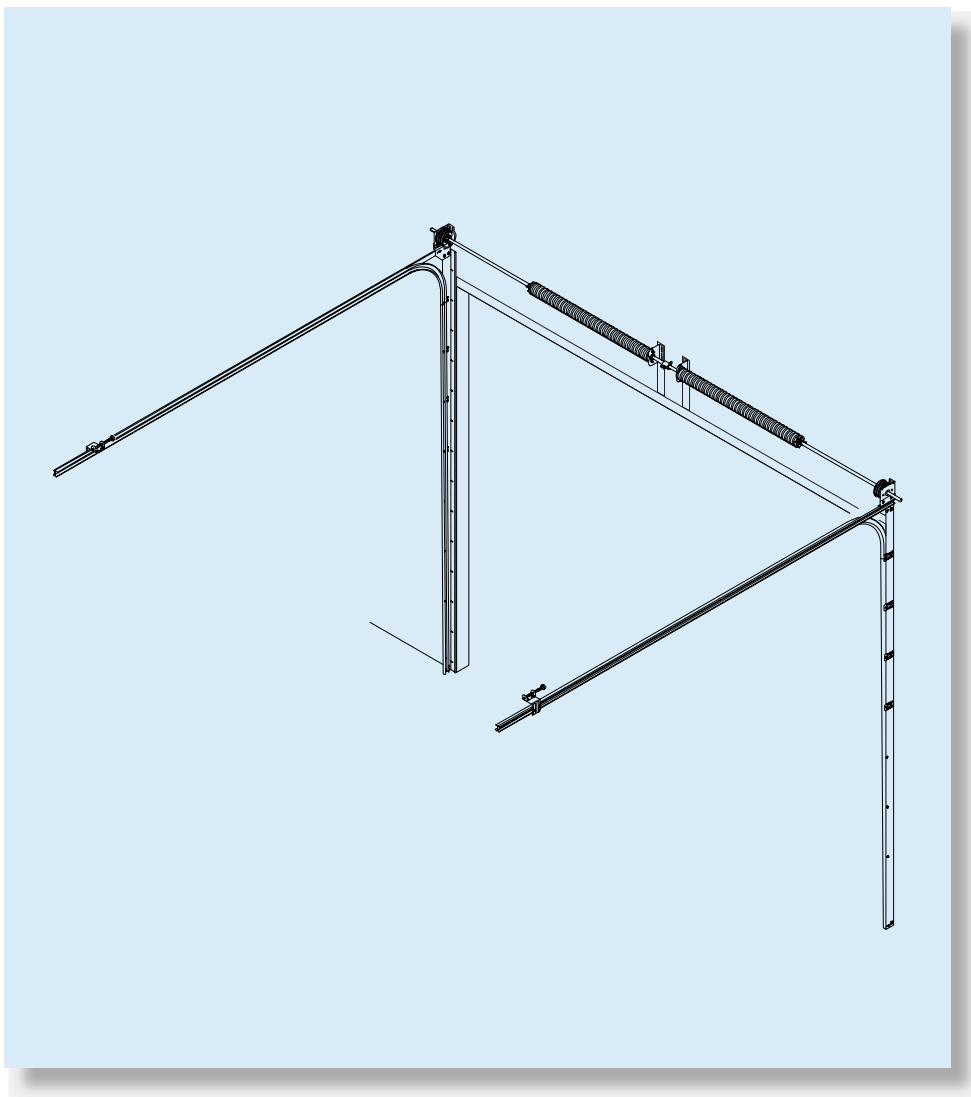
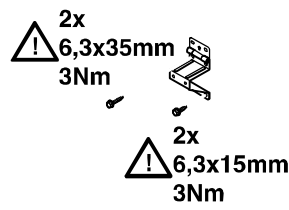
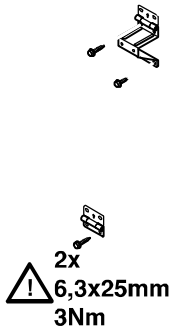
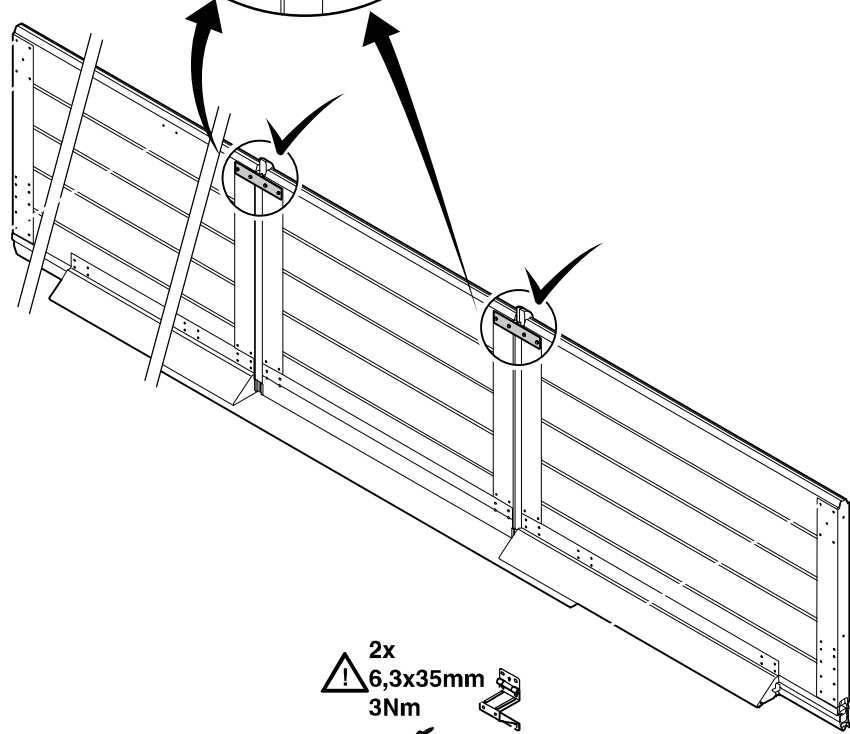
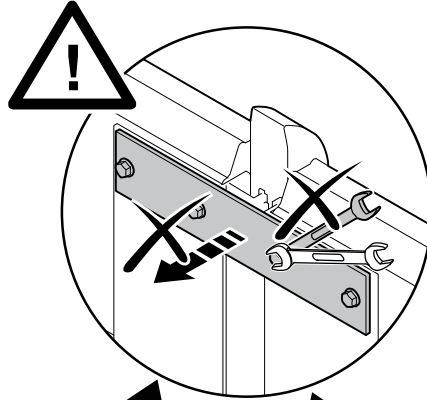
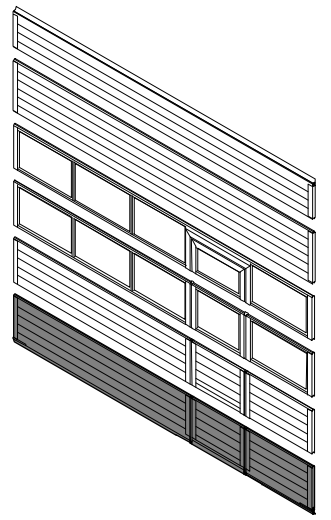
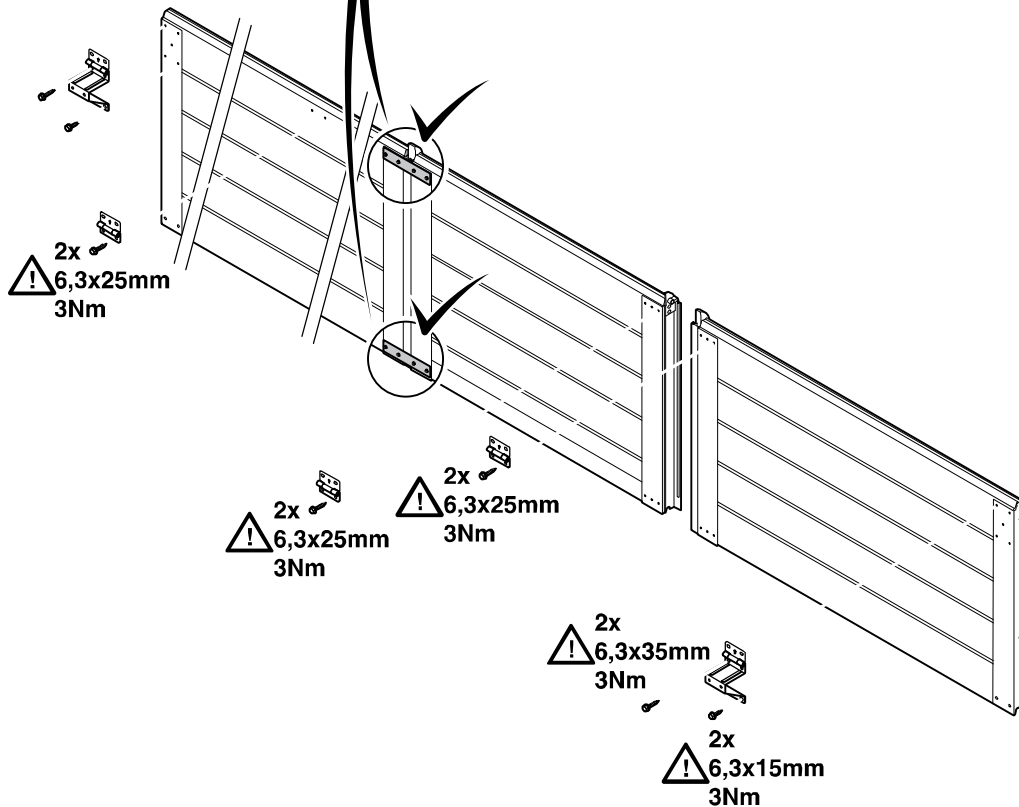
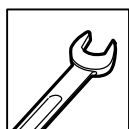
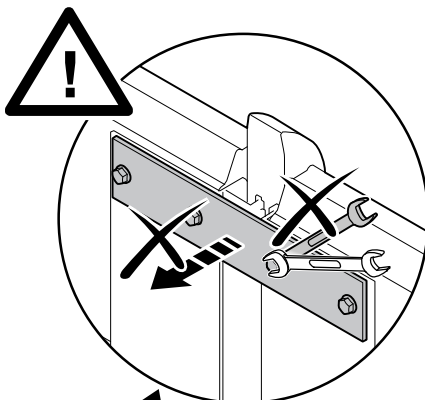
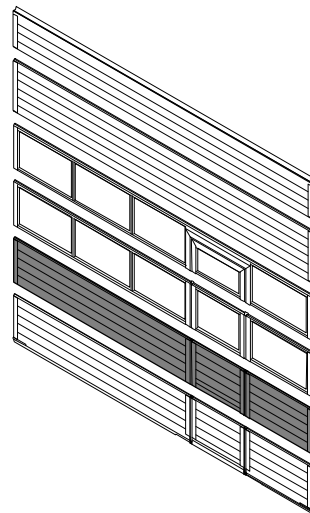
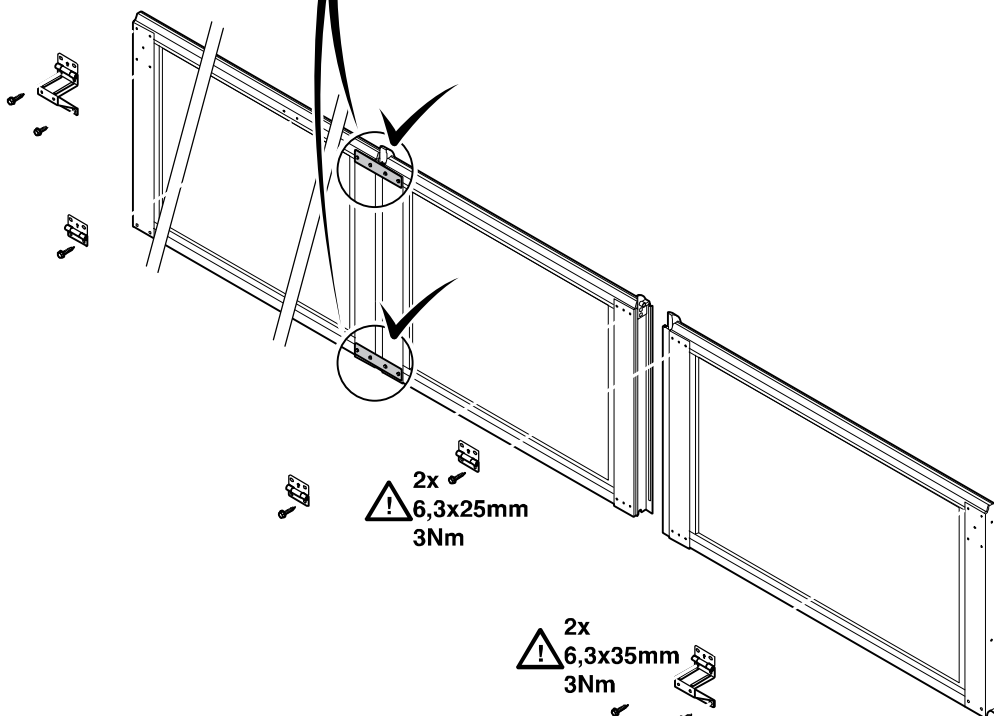
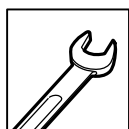
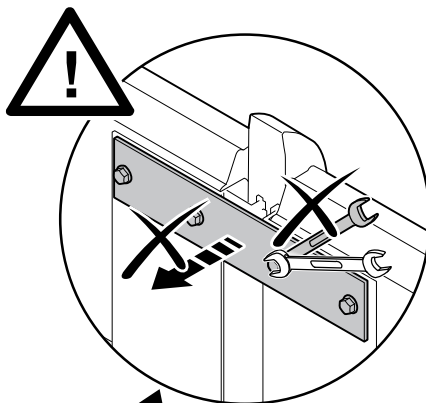
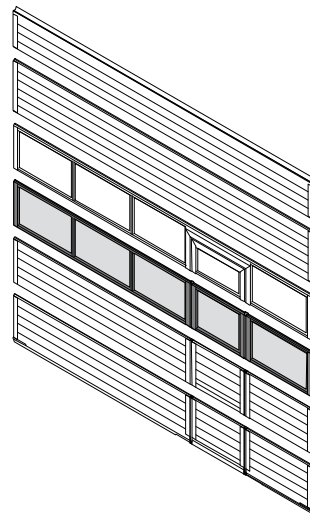


# T 450





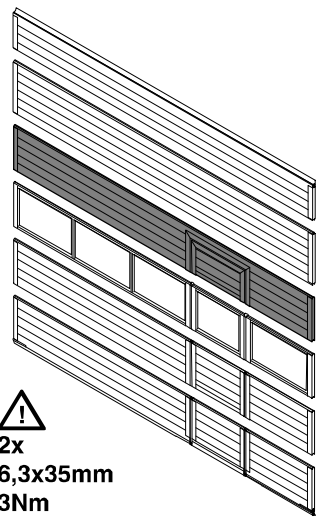
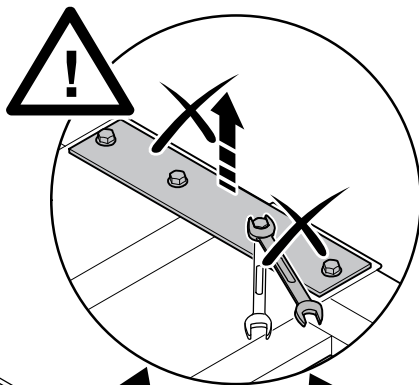




2x  
⚠ 6,3x25mm  
3Nm

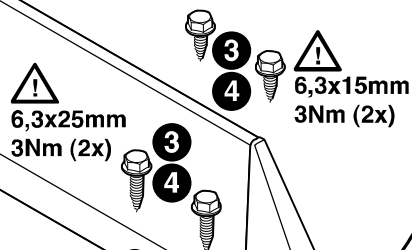
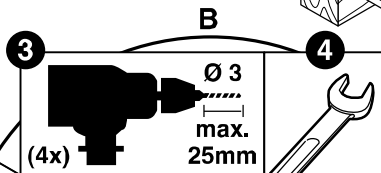
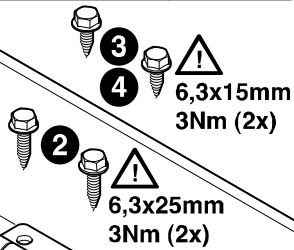
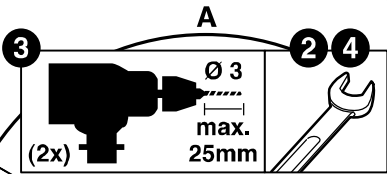
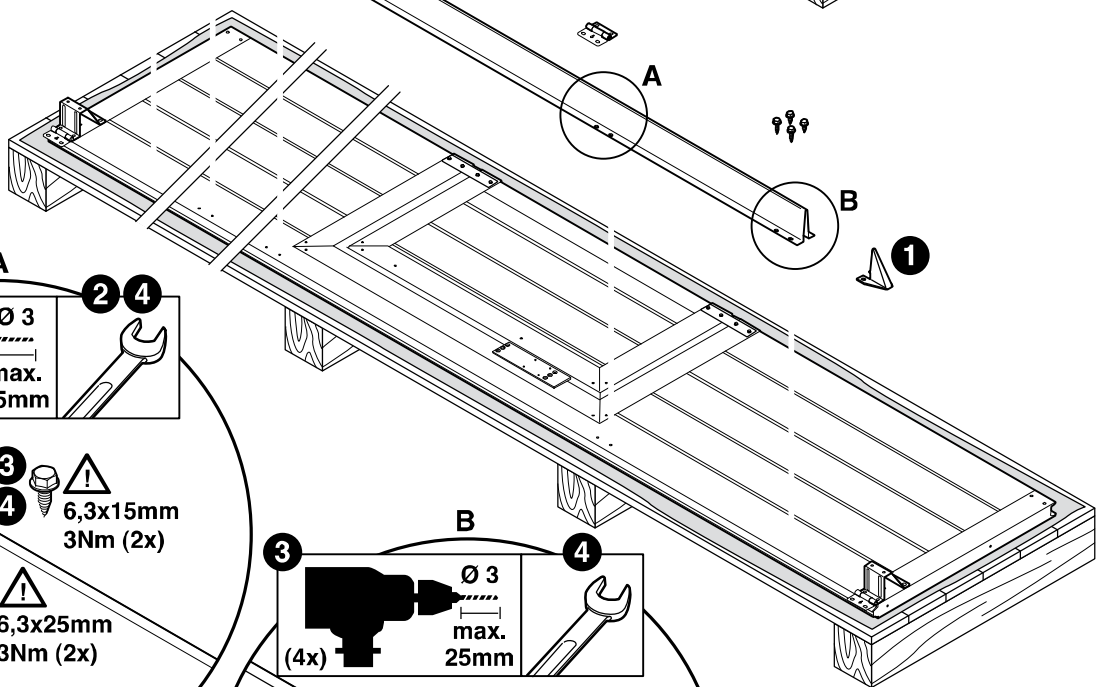
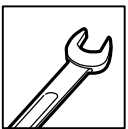
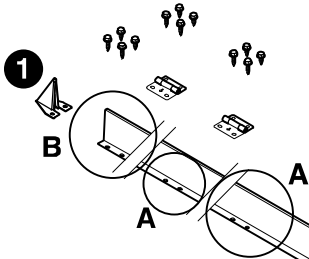
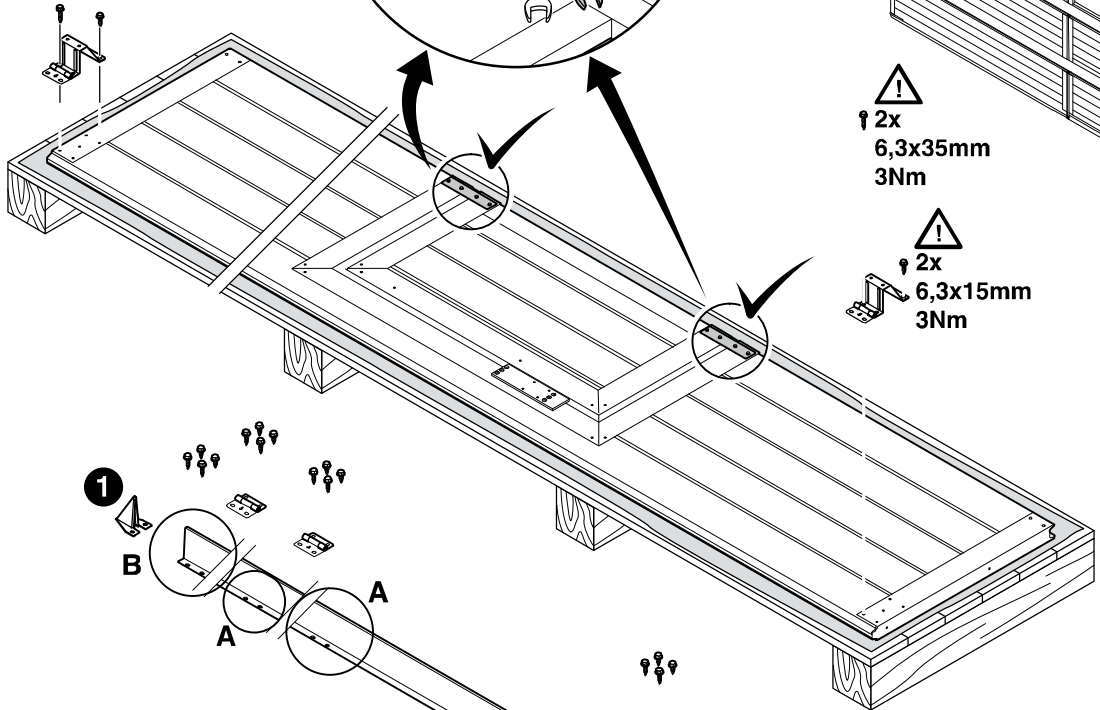
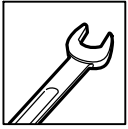
2x  
⚠ 6,3x35mm  
3Nm

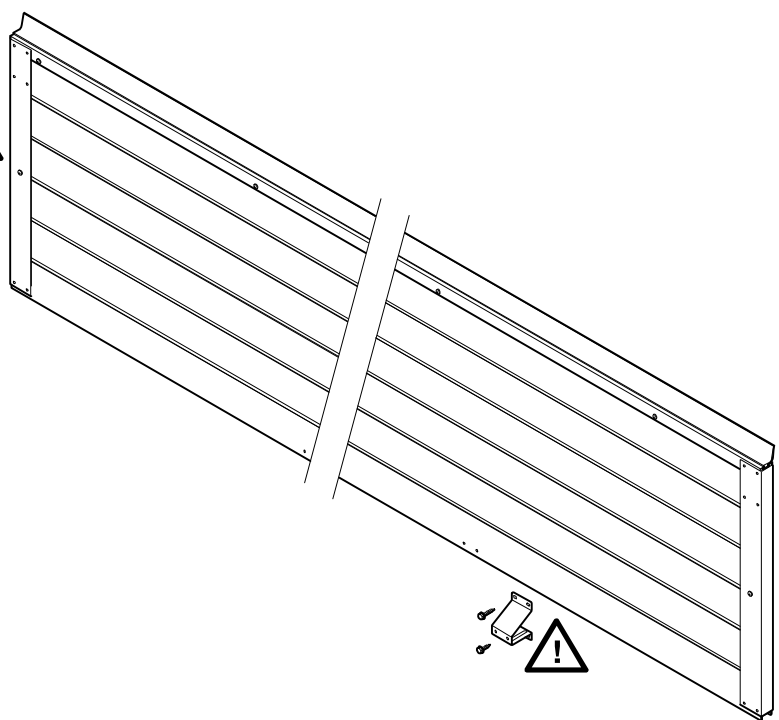
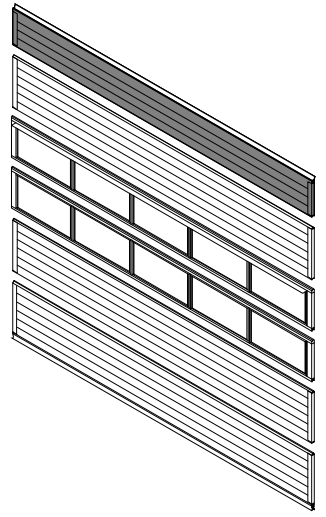
2x  
⚠ 6,3x15mm  
3Nm



⚠  
 2x  
 6,3x35mm  
 3Nm

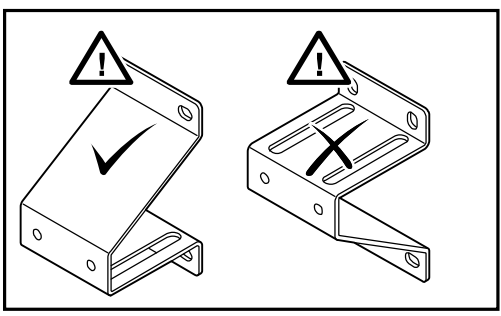
⚠  
 2x  
 6,3x15mm  
 3Nm





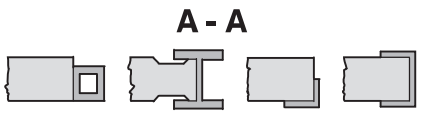
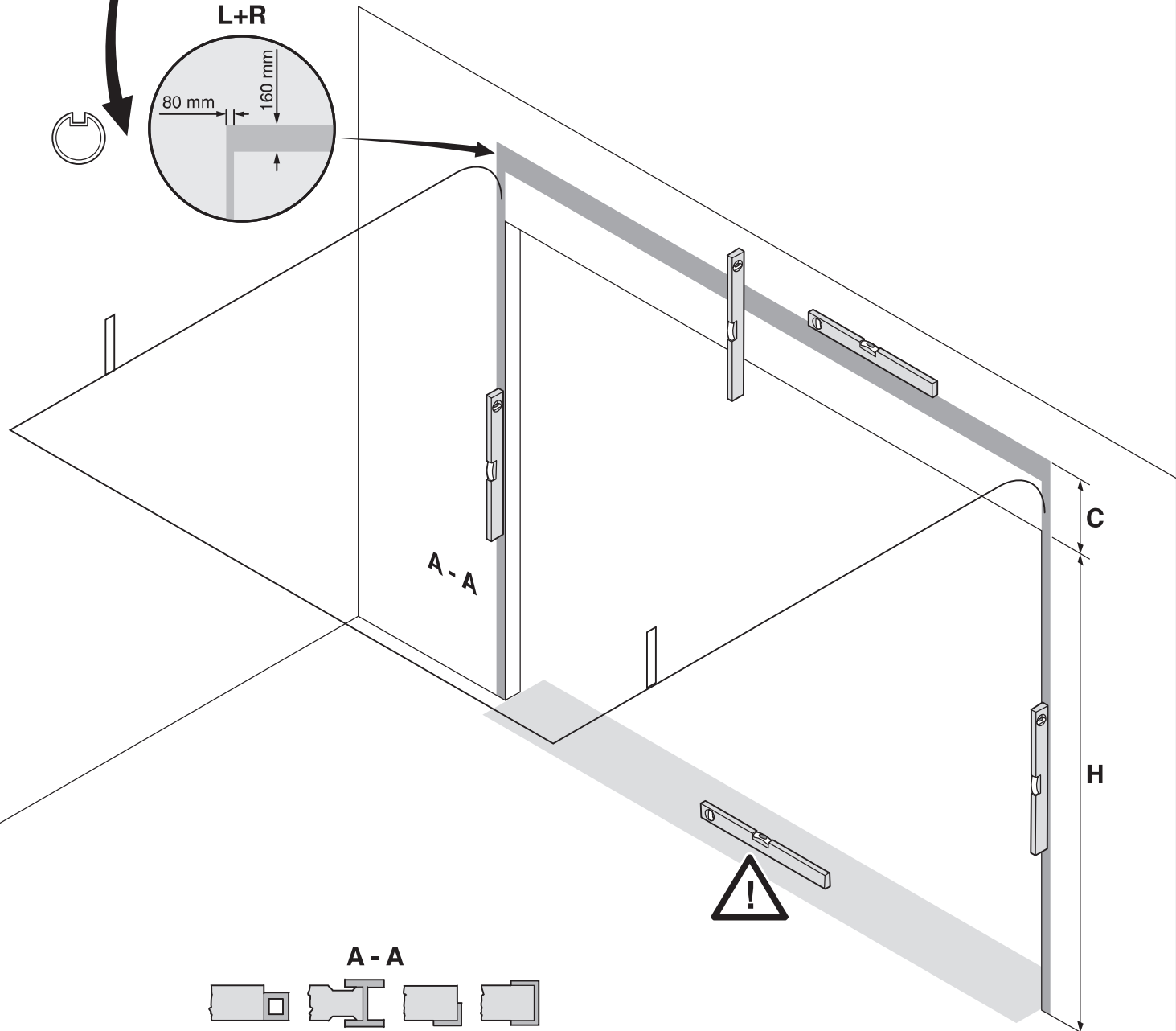
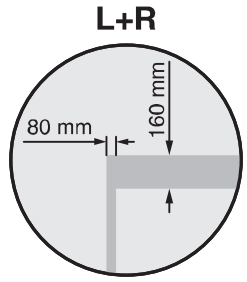
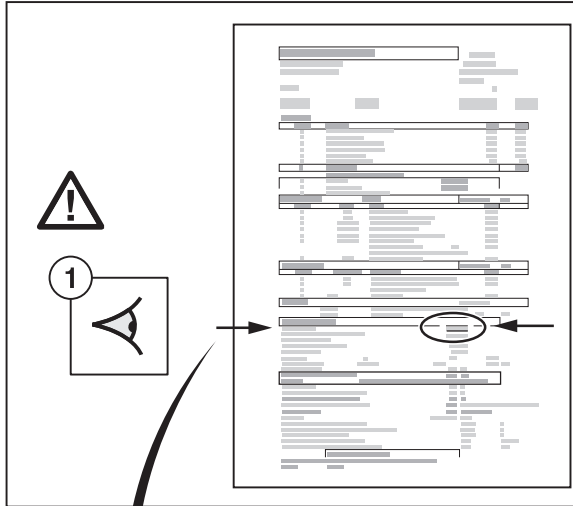
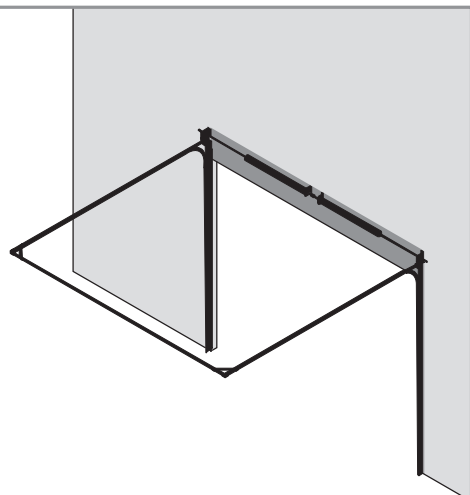
2x  
6,3x35mm  
3Nm

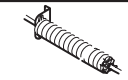
2x  
6,3x15mm  
3Nm



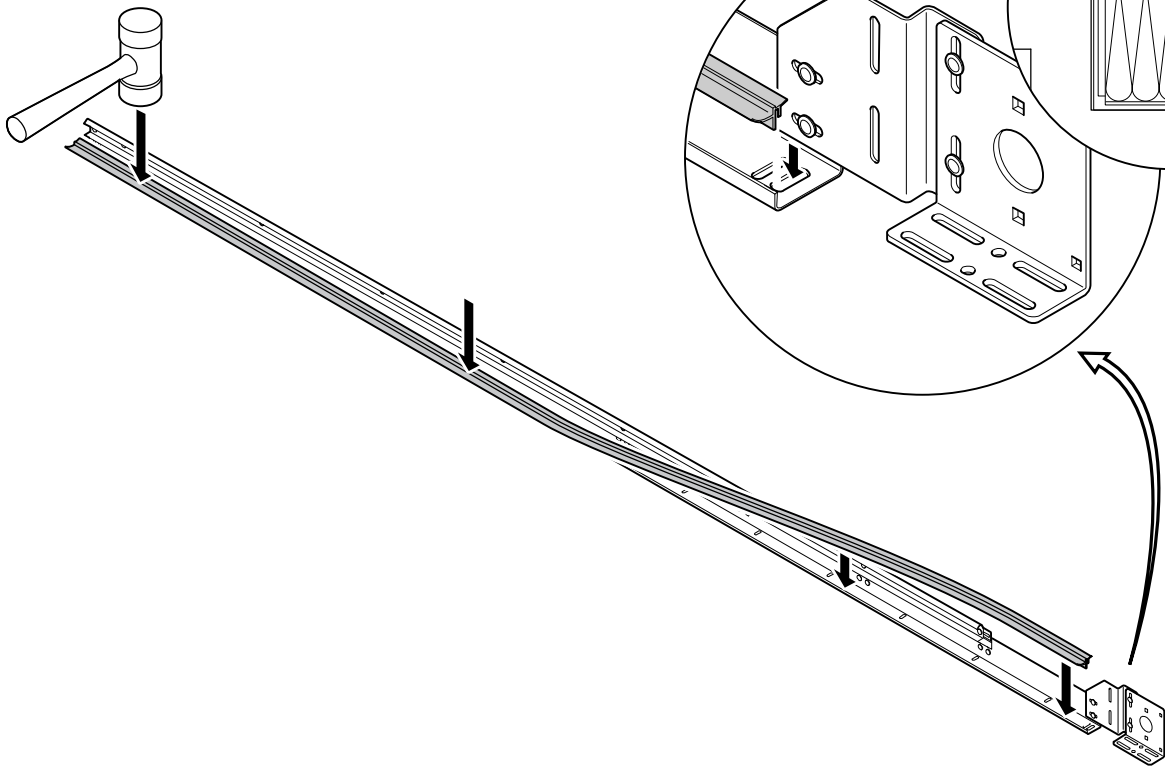
**Informations sur Contrôle des Tripackets and sur l'assemblage**  
**Informations pour contrôle de l'assemblage et montage de la porte**  
**Information for checking the door package and for door fitting**

- 1. Montage des Tripackets et vérification de l'assemblage**  
 1. Montage des Tripackets et vérification de l'assemblage  
 1. Montage des Tripackets et vérification de l'assemblage
- 2. Montage des Tripackets et vérification de l'assemblage**  
 2. Montage des Tripackets et vérification de l'assemblage  
 2. Montage des Tripackets et vérification de l'assemblage
- 3. Montage des Tripackets et vérification de l'assemblage**  
 3. Montage des Tripackets et vérification de l'assemblage  
 3. Montage des Tripackets et vérification de l'assemblage
- 4. Montage des Tripackets et vérification de l'assemblage**  
 4. Montage des Tripackets et vérification de l'assemblage  
 4. Montage des Tripackets et vérification de l'assemblage

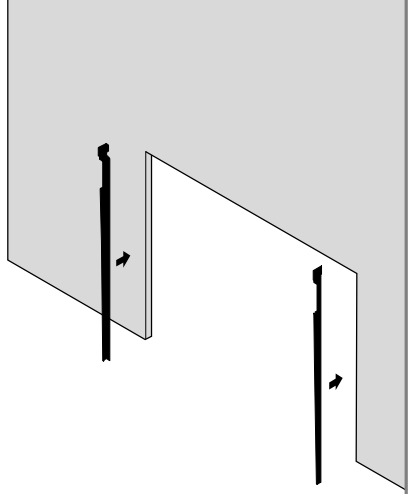


H		C
H < 5500 mm	∅ 95,4 mm	430 mm
H < 5500 mm	∅ 152,4 mm	460 mm
H > 5500 mm	-	500 mm

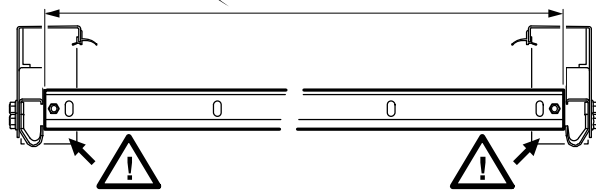
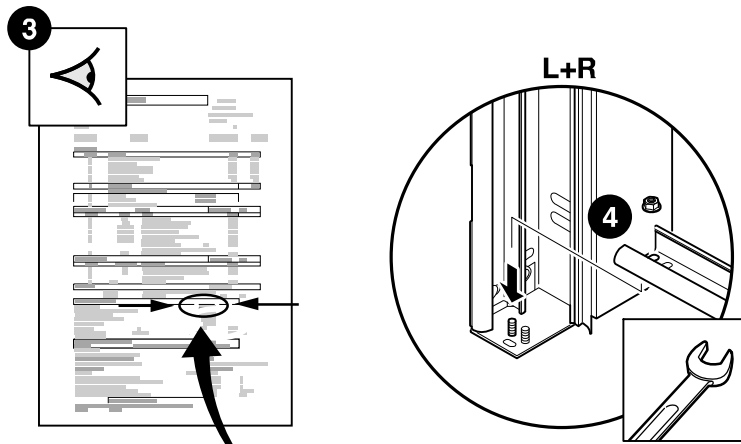
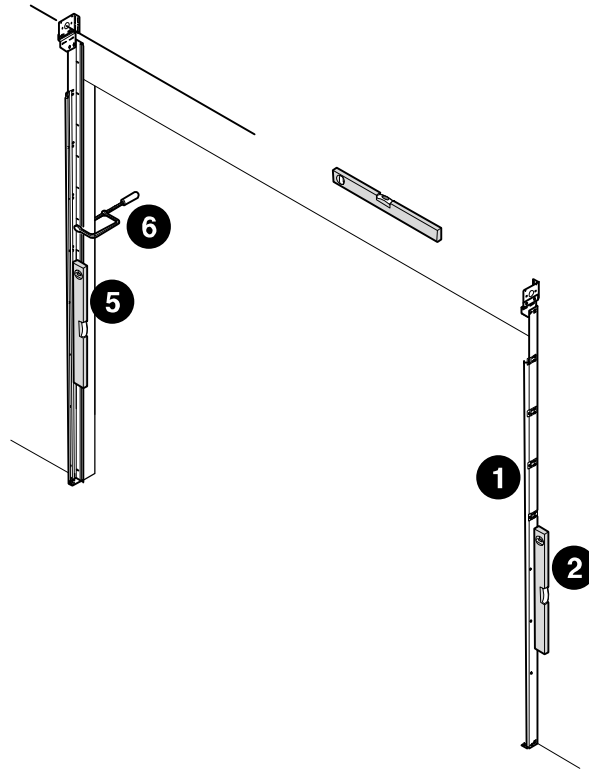
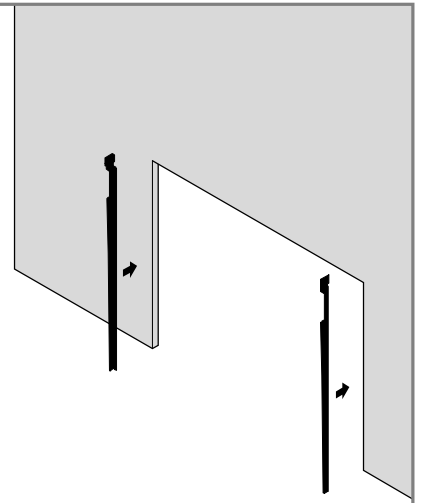
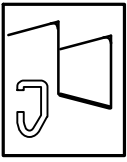
L+R

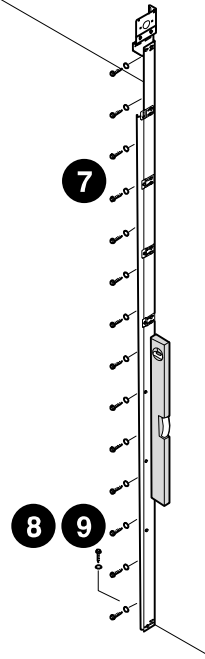
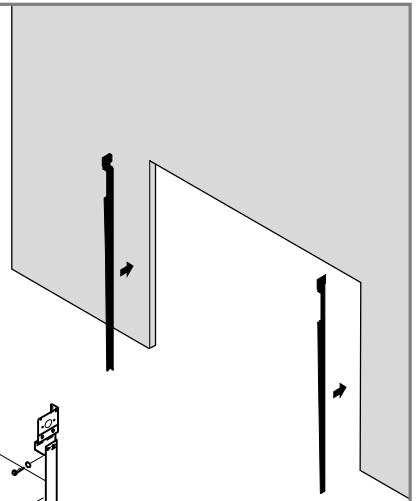
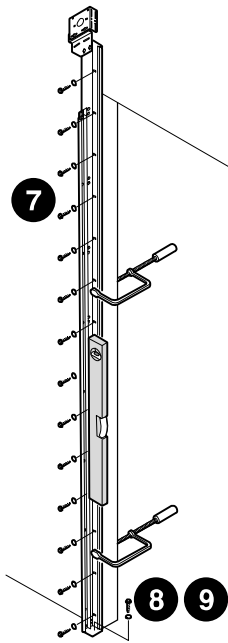
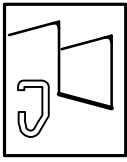


L+R

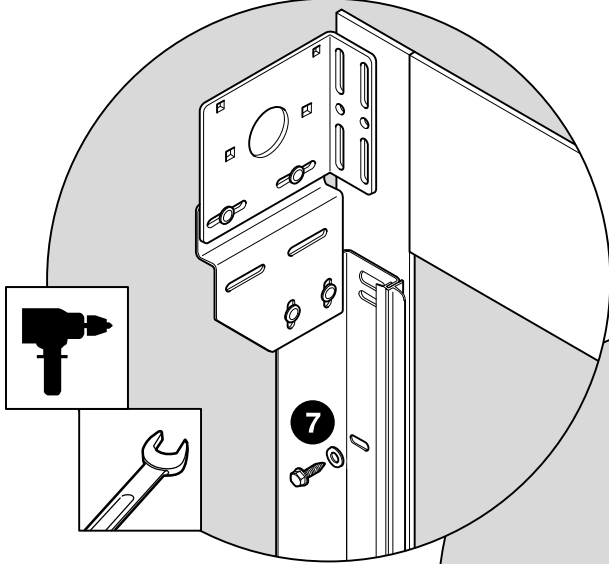




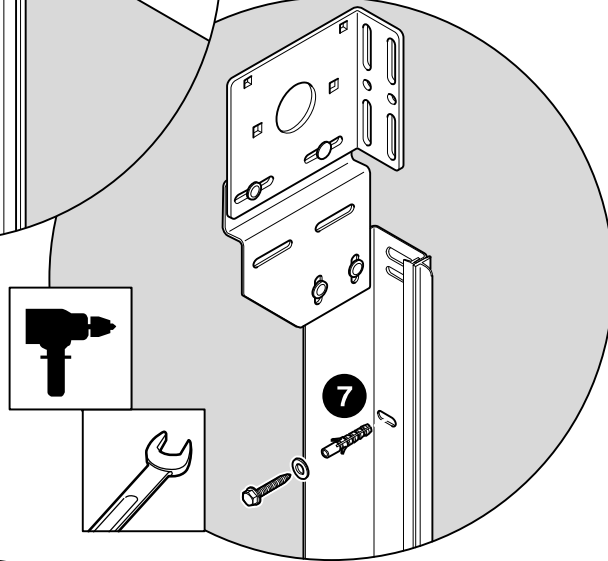




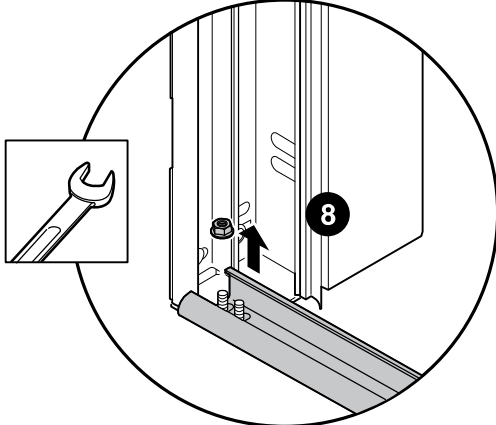
L+R



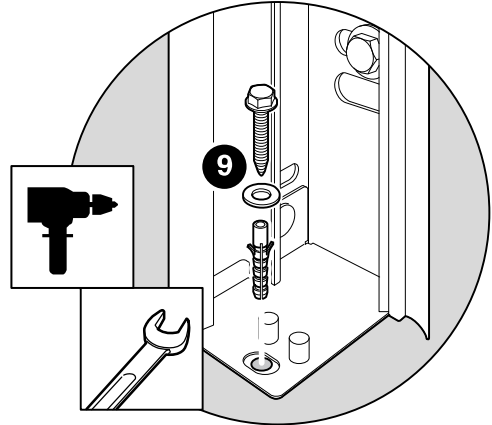
L+R

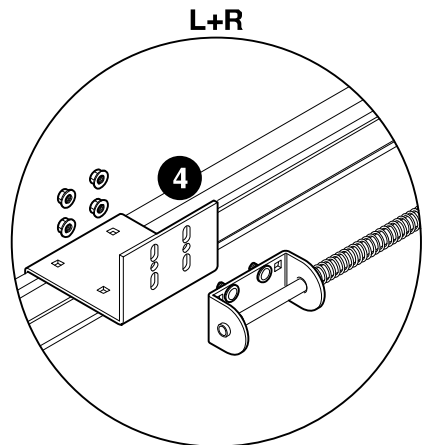
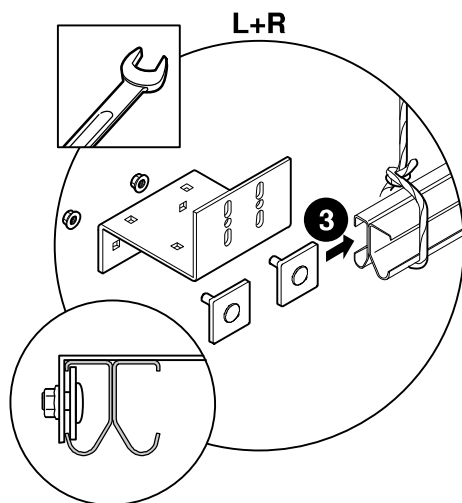
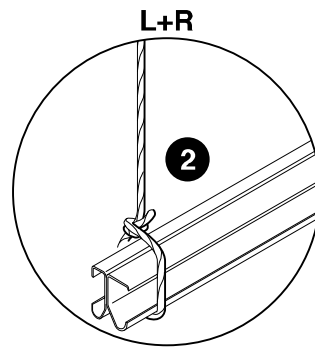
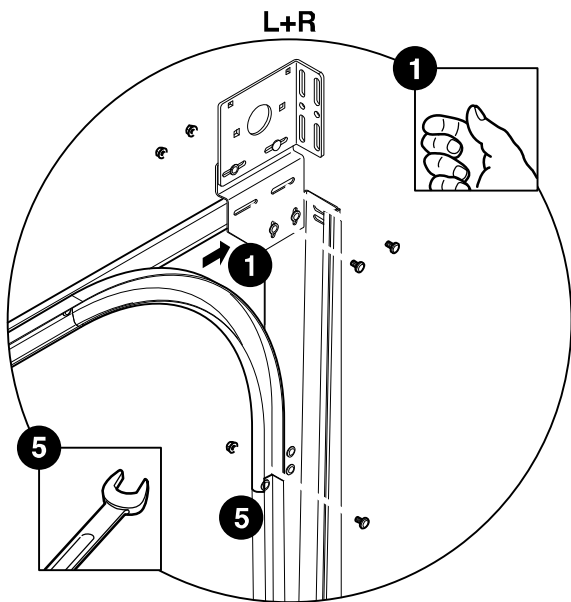
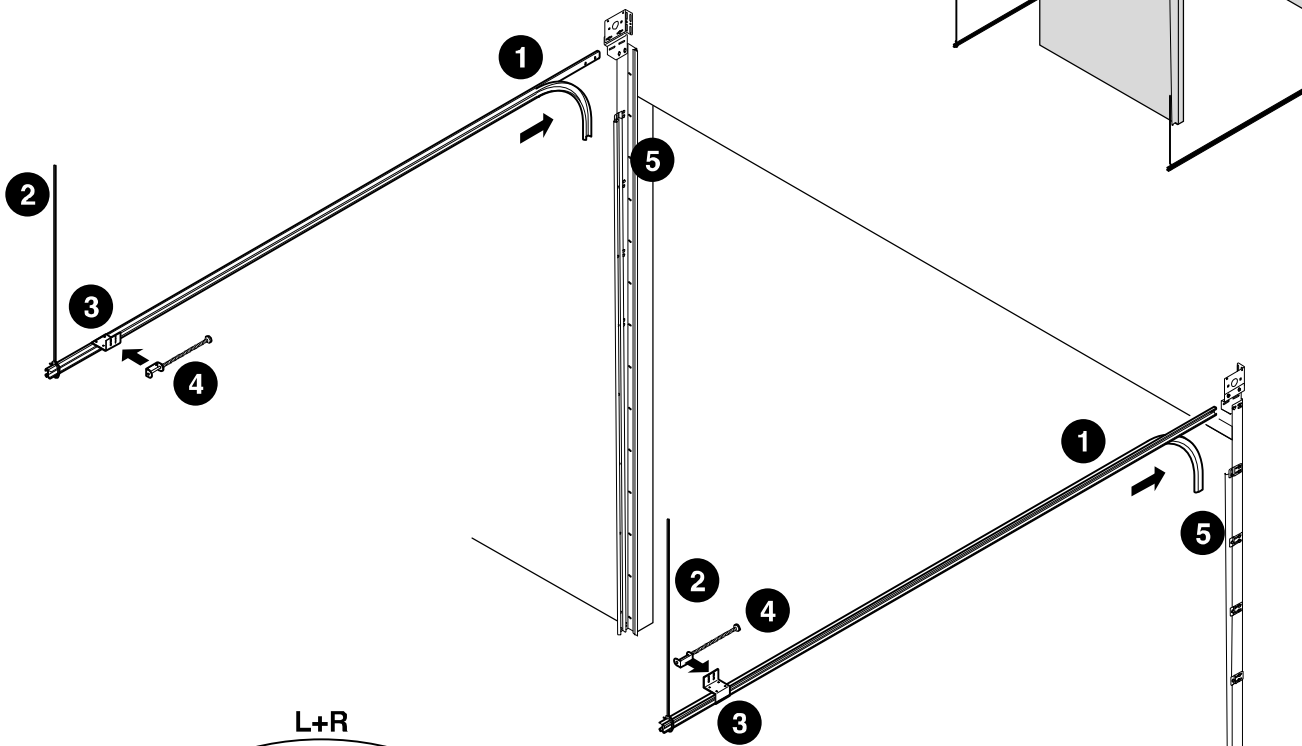
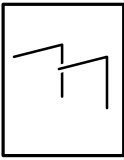


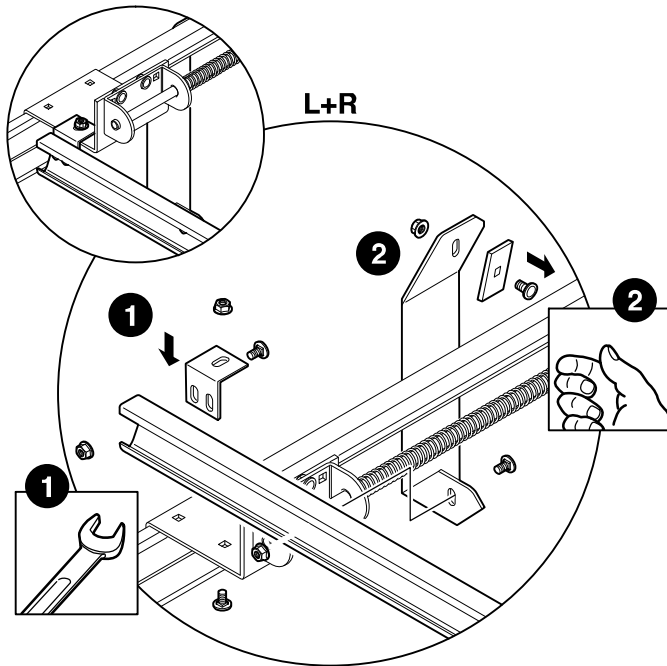
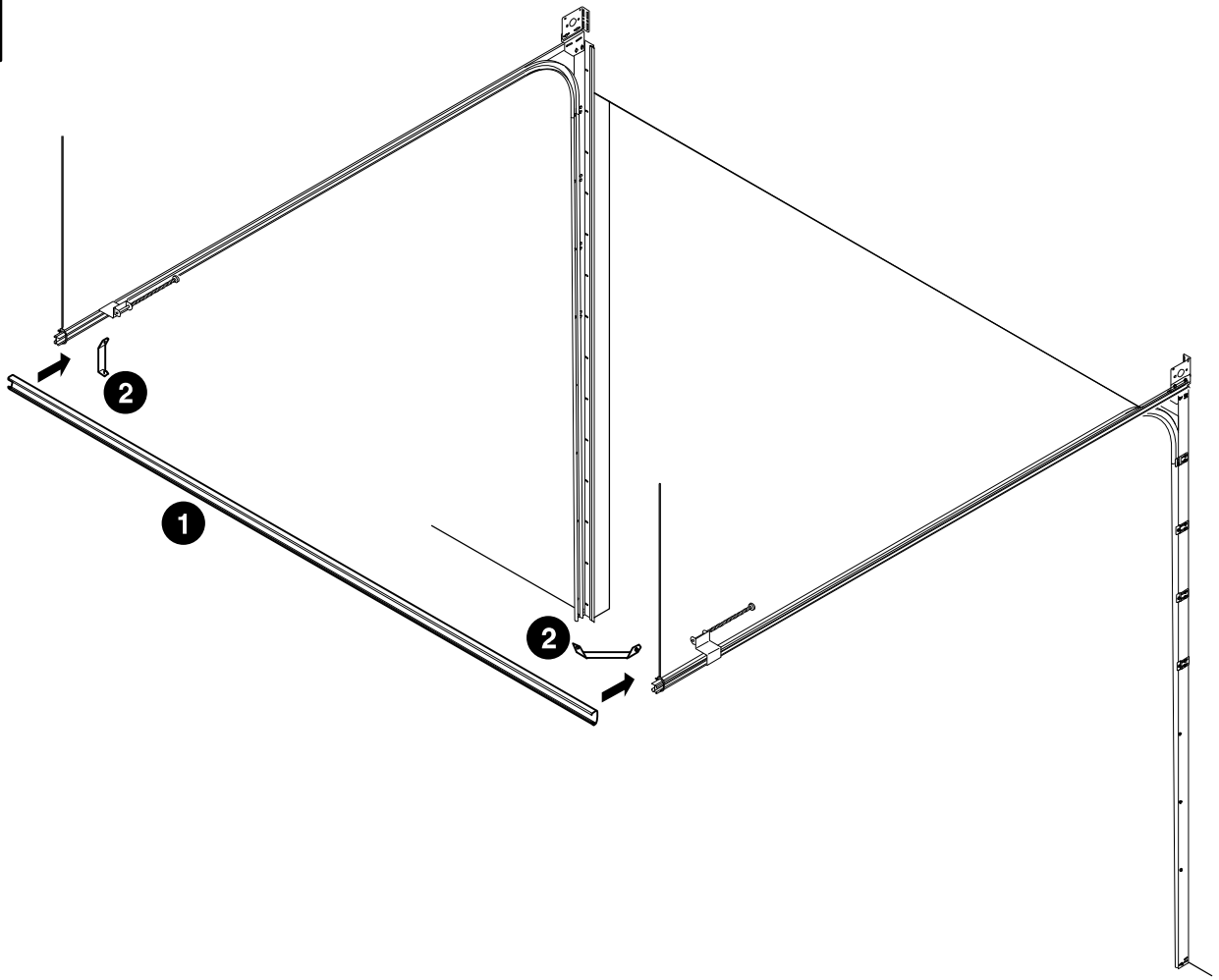
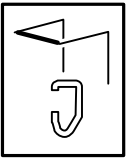
L+R

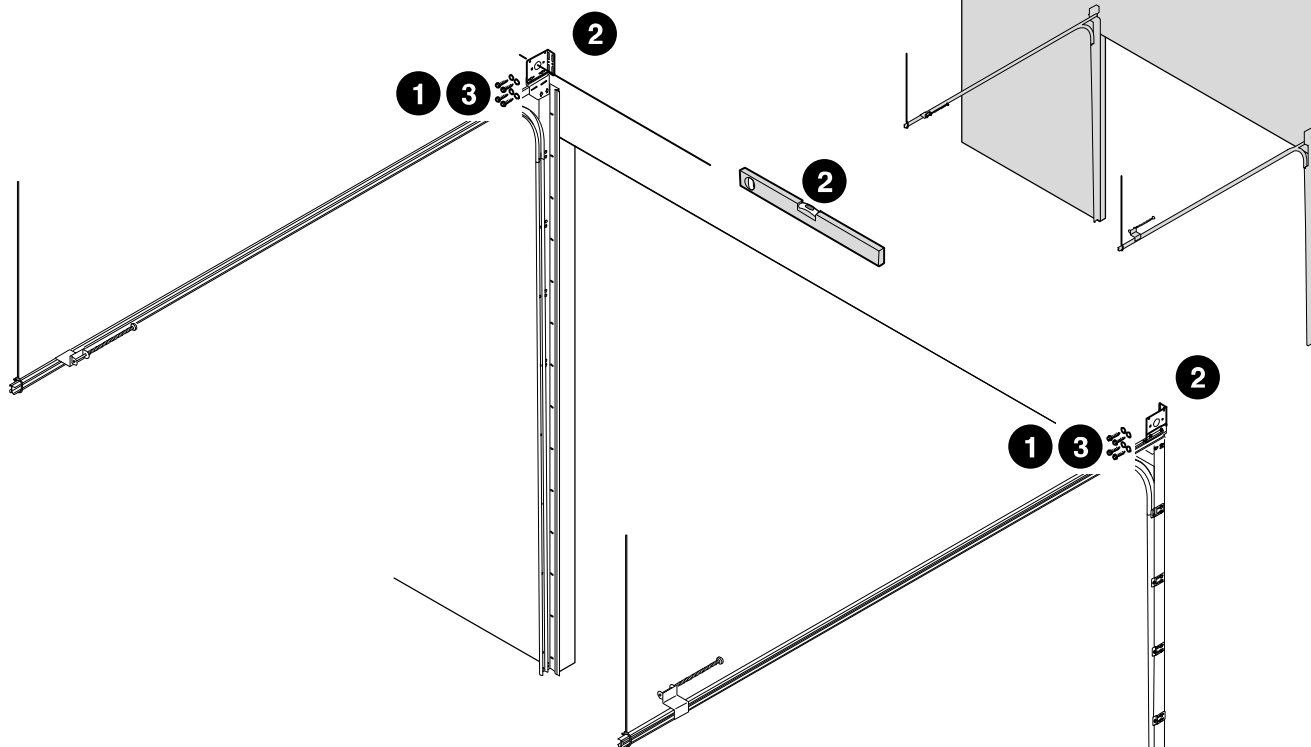


L+R



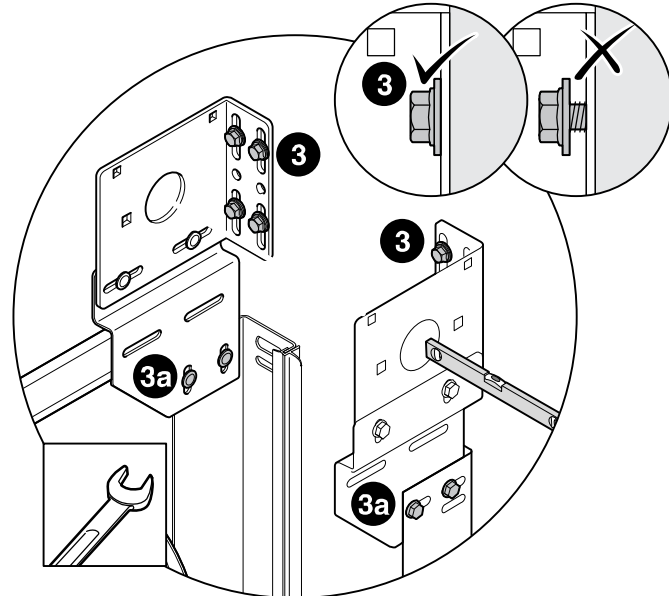
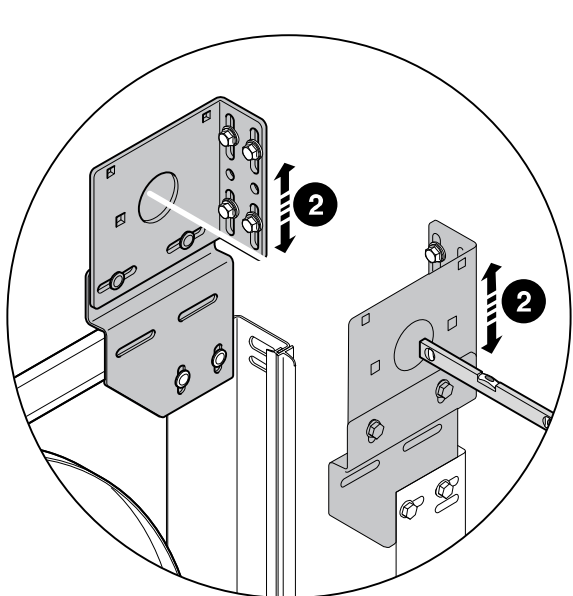
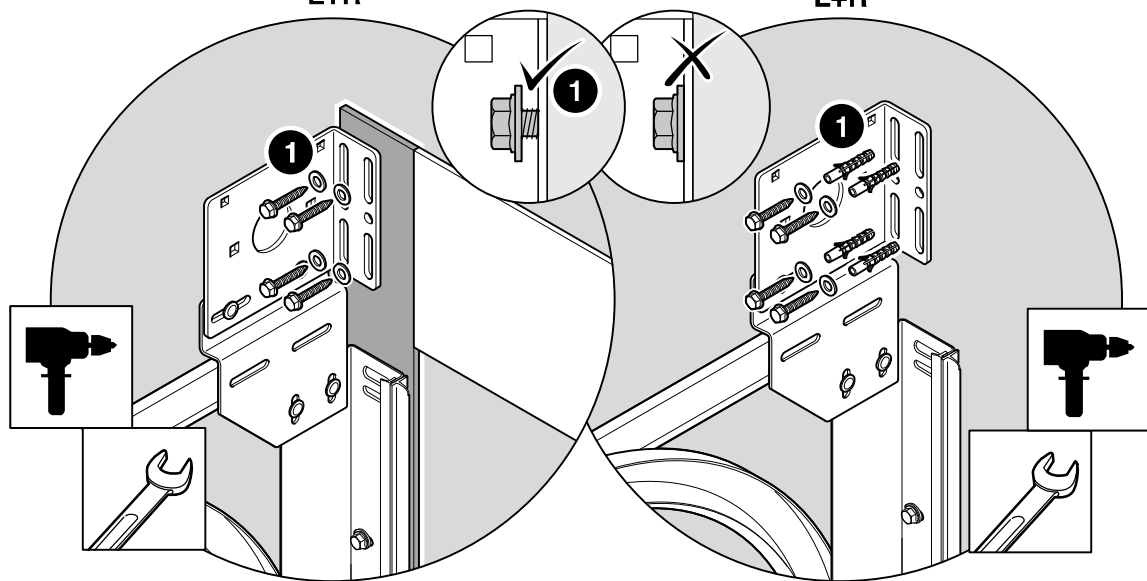


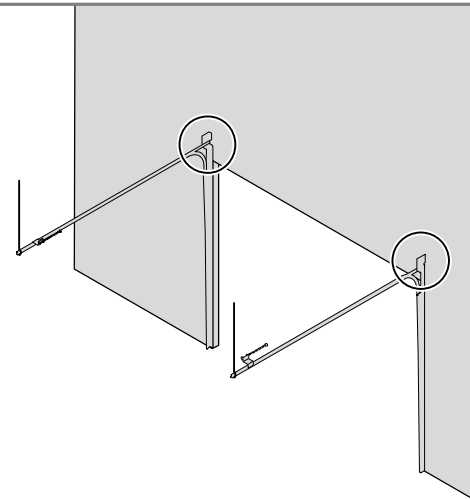
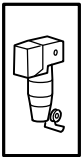




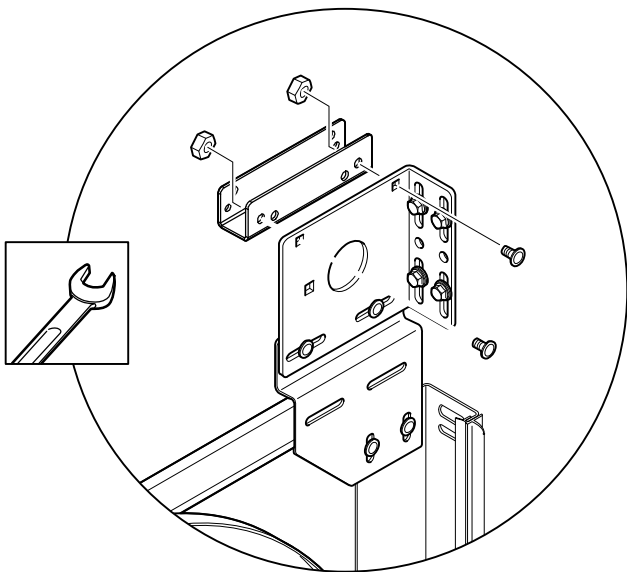
L+R

L+R

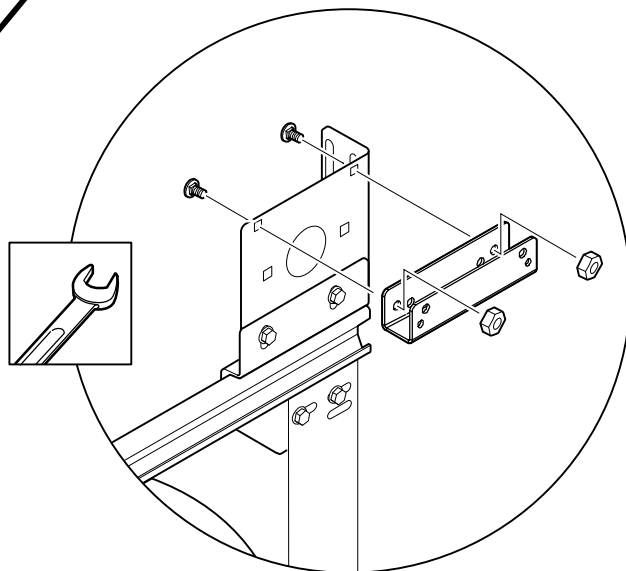


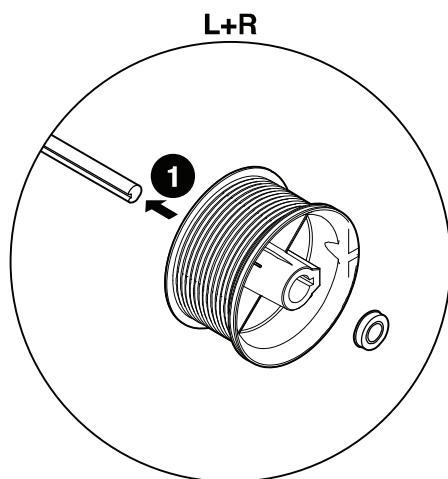
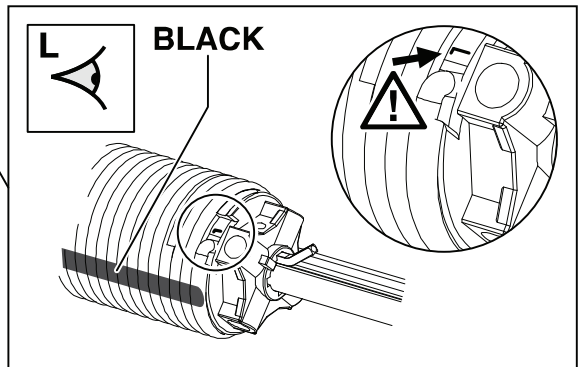
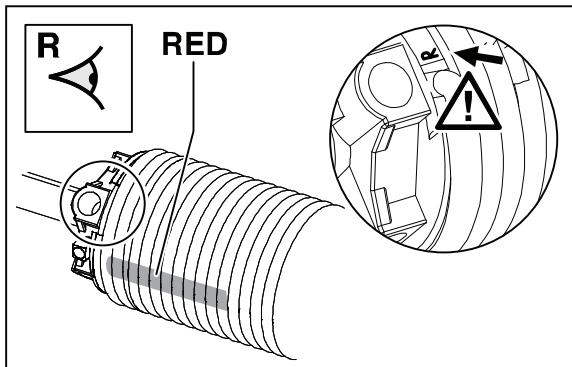
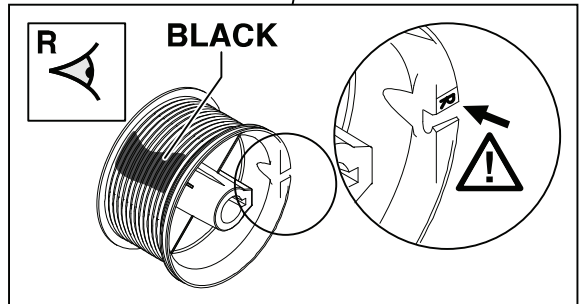
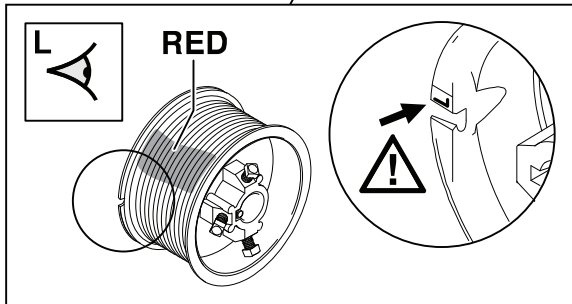
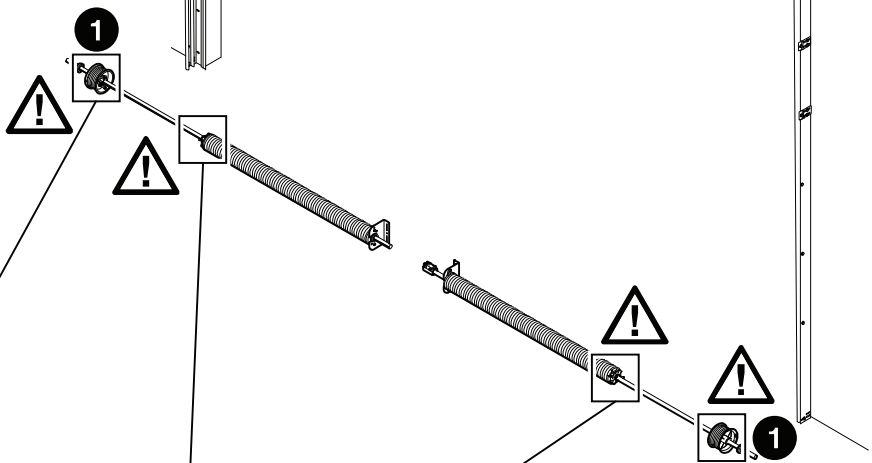
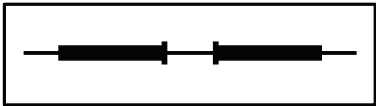


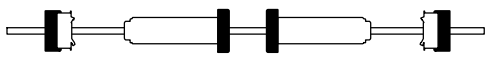
L



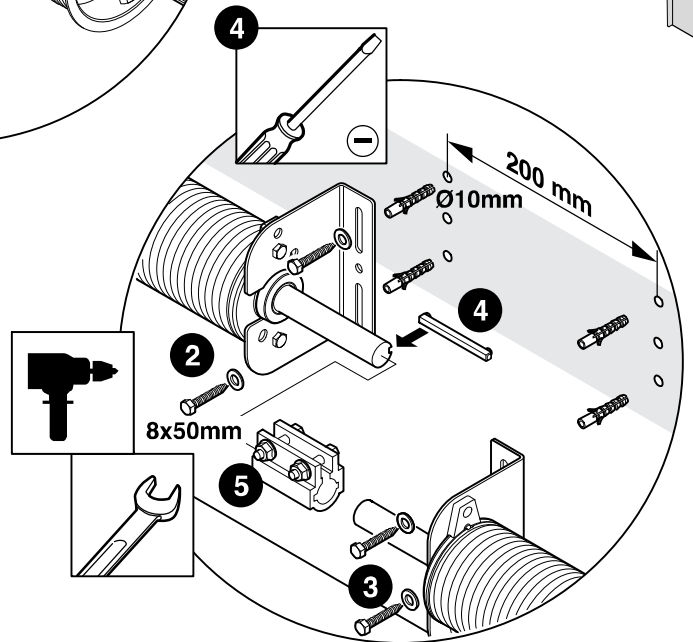
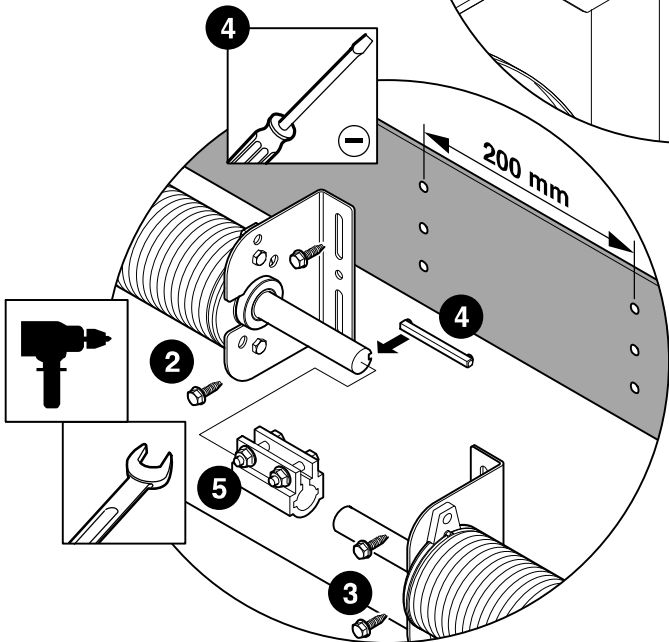
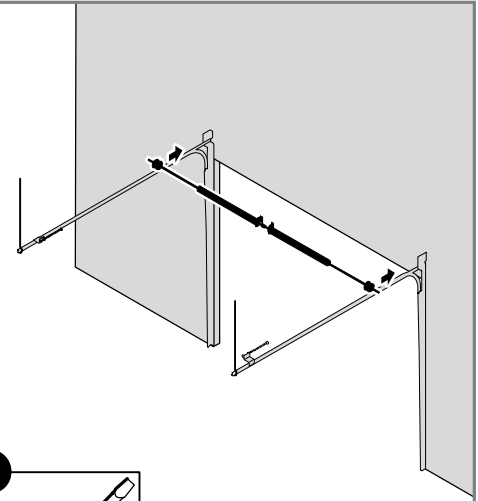
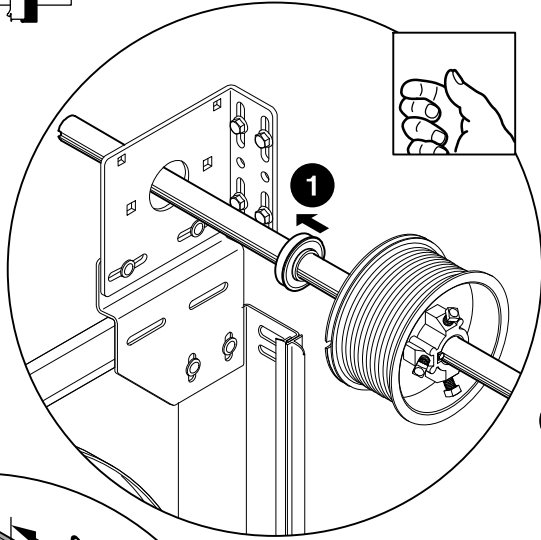
R



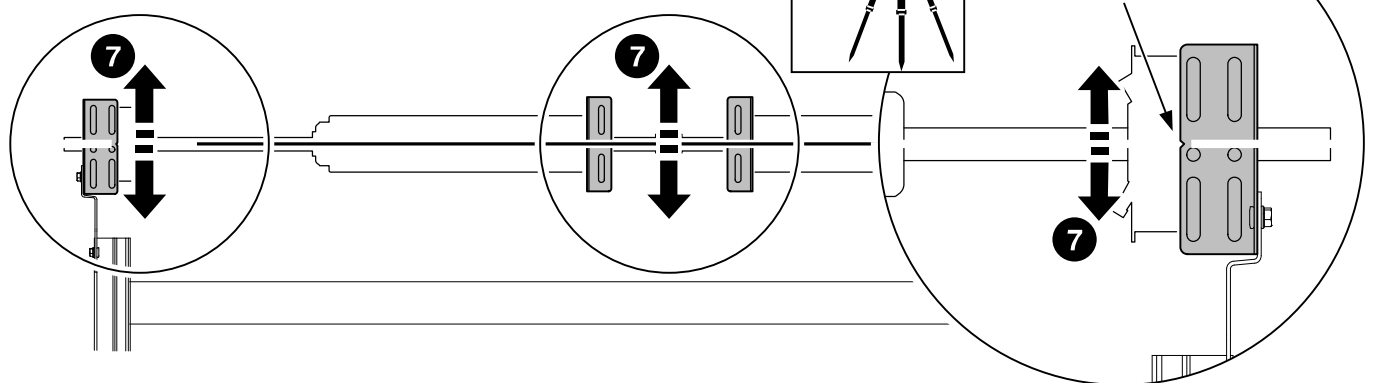
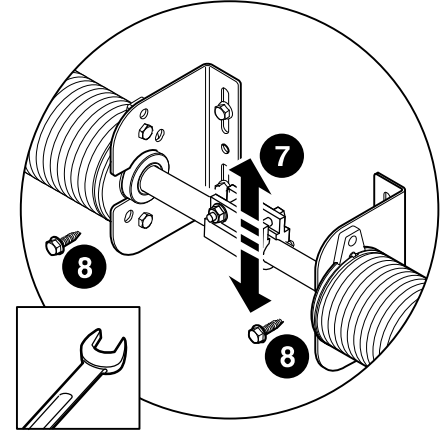
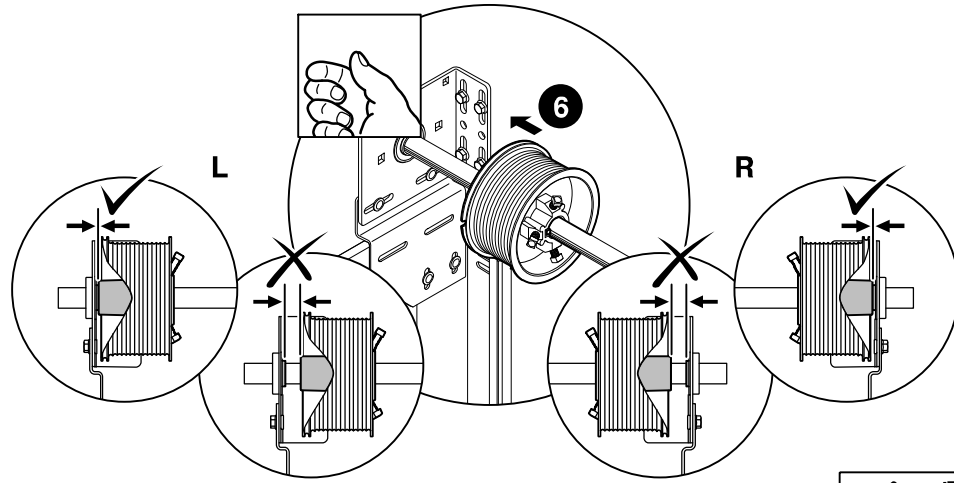




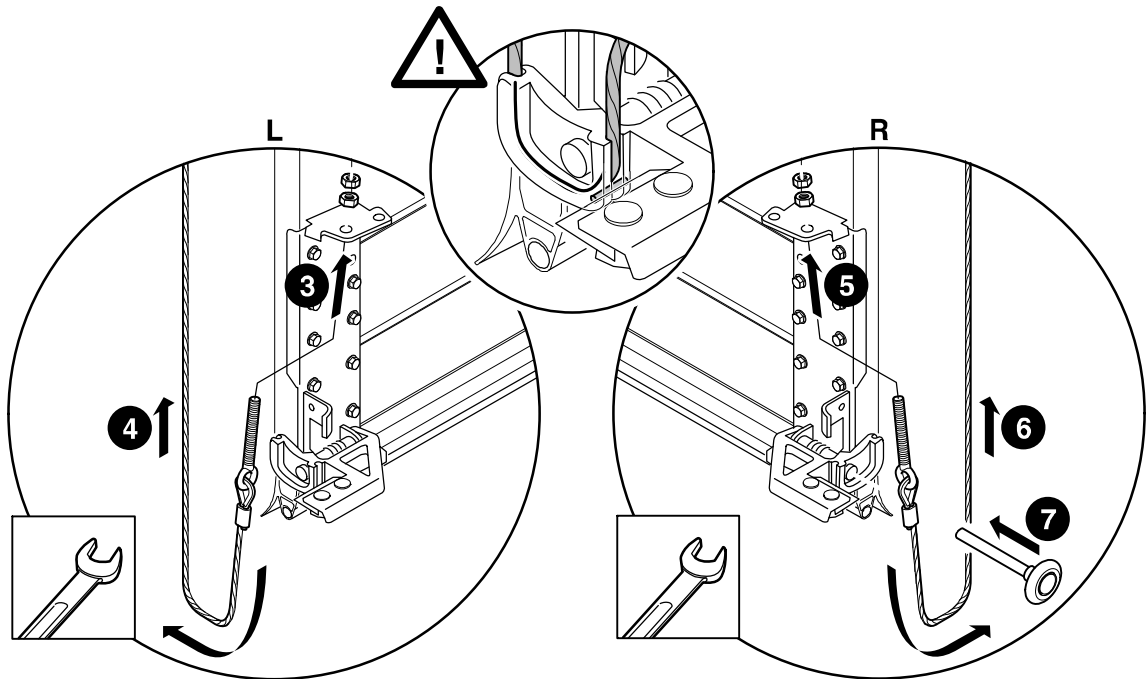
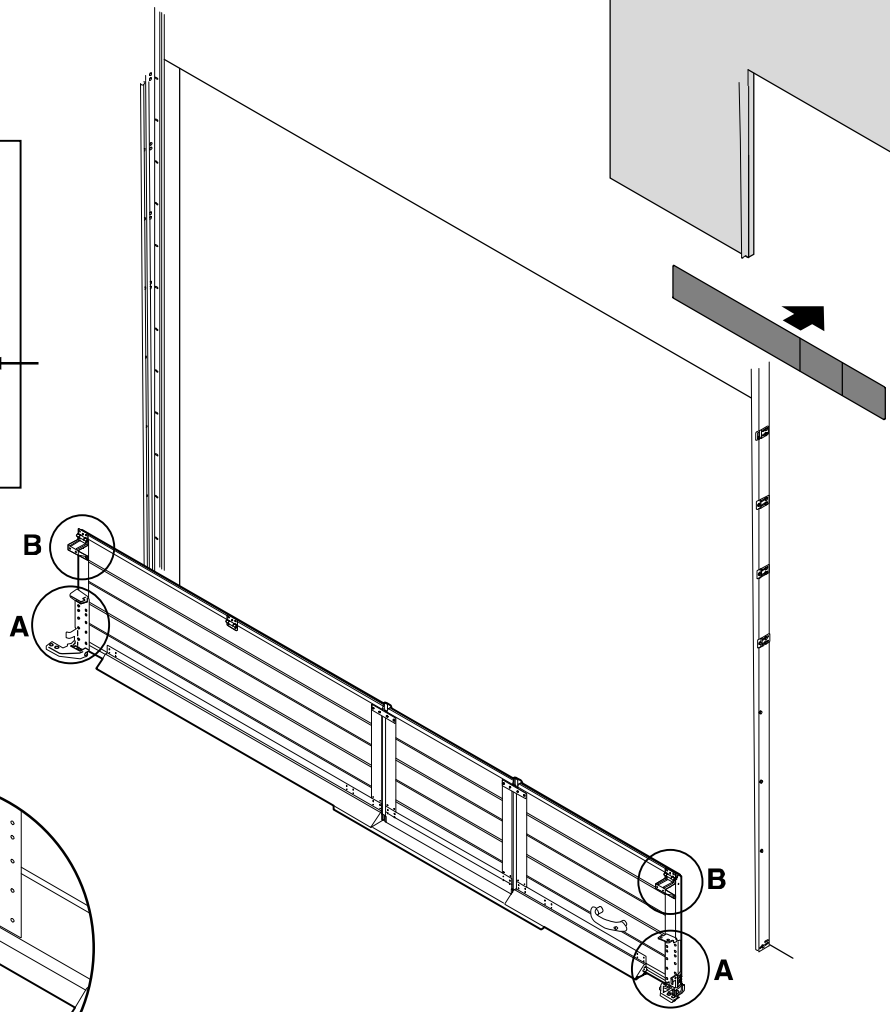
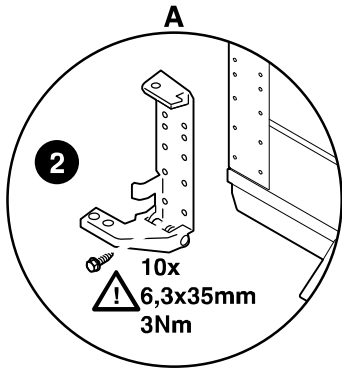
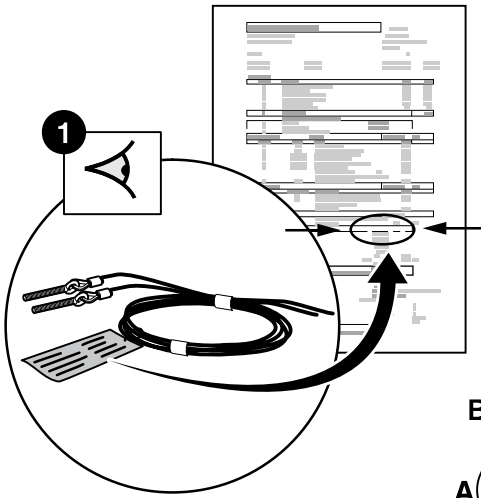
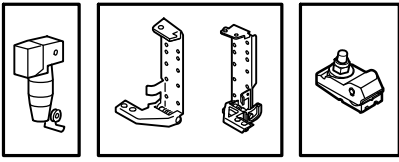
L+R

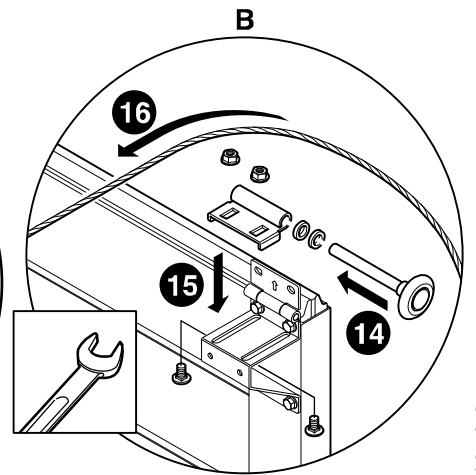
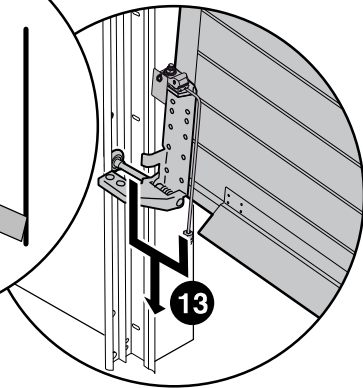
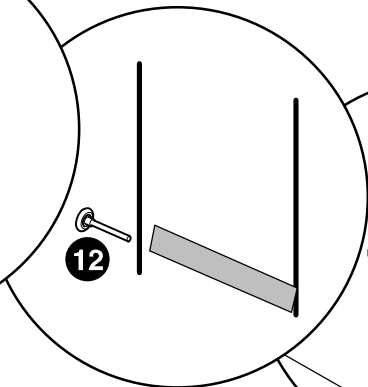
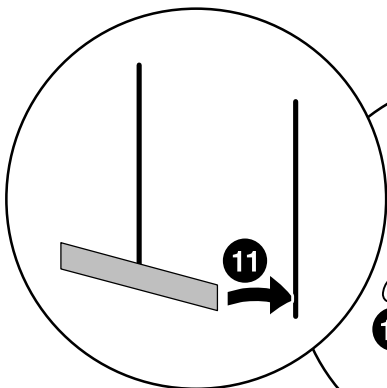
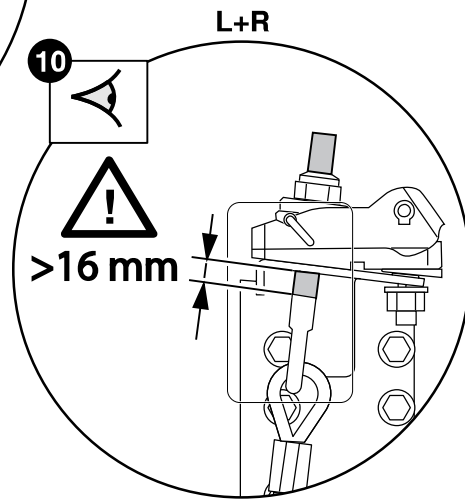
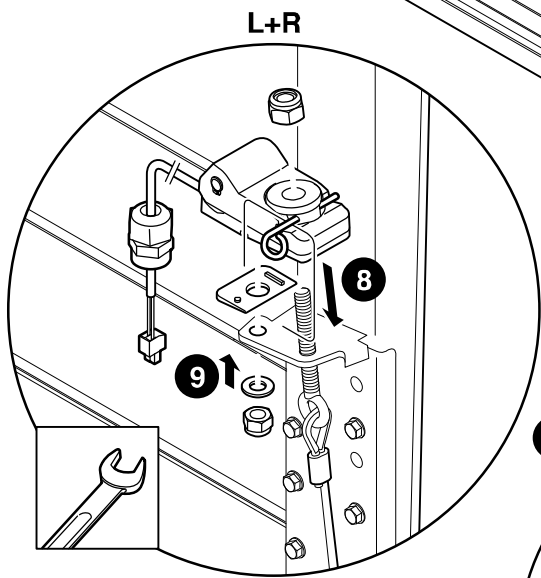
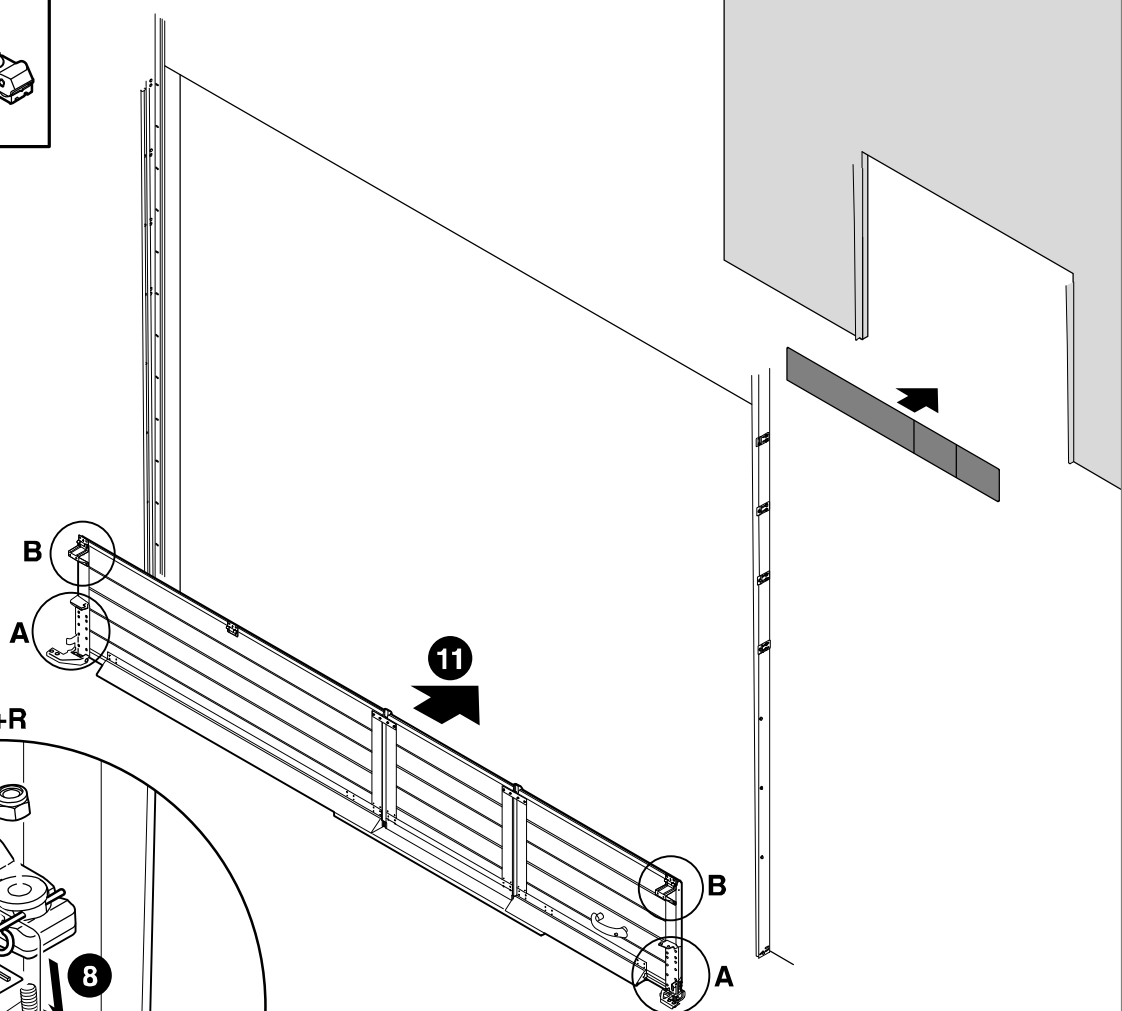
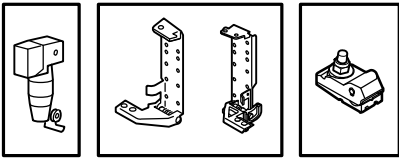


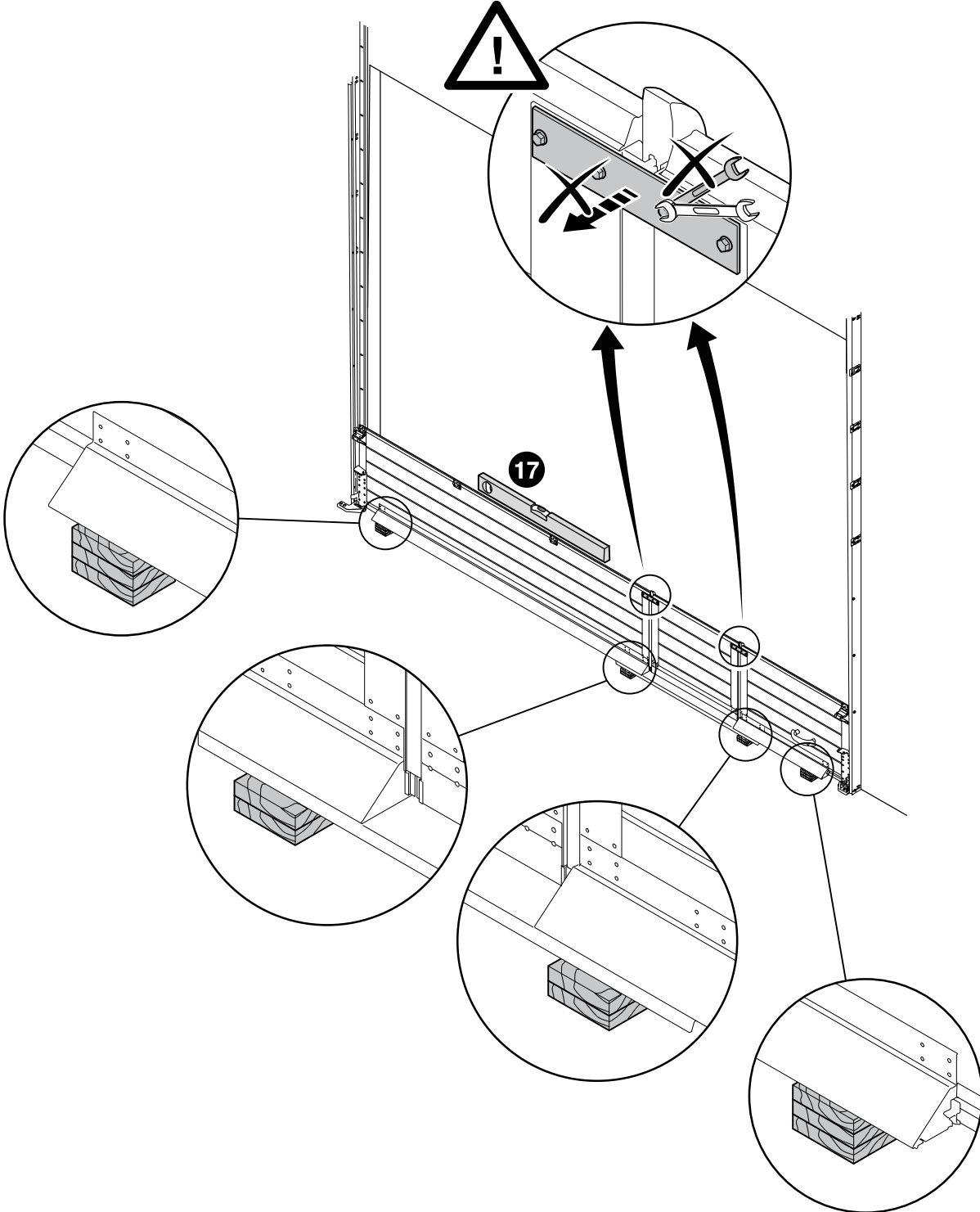
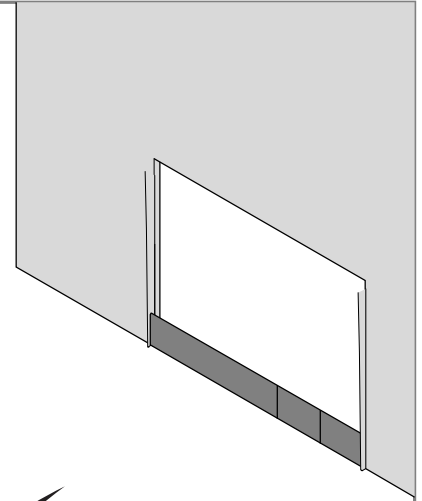
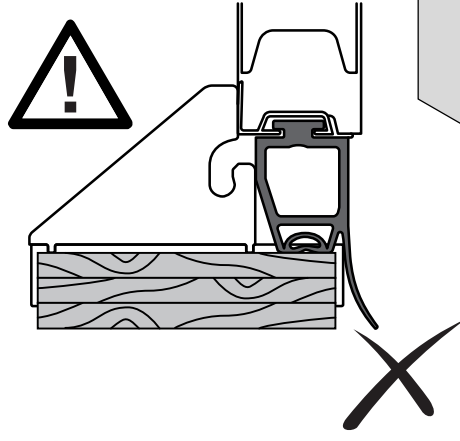
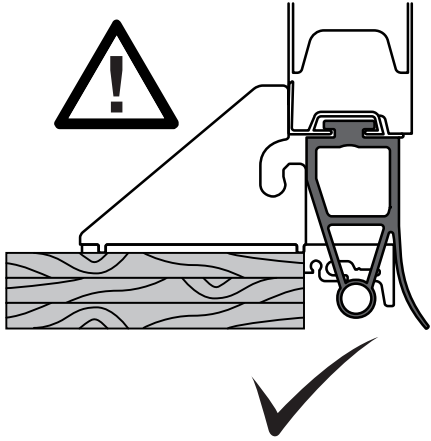
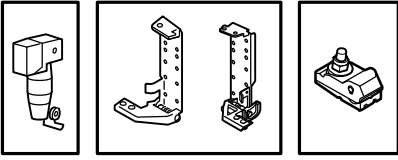
L+R

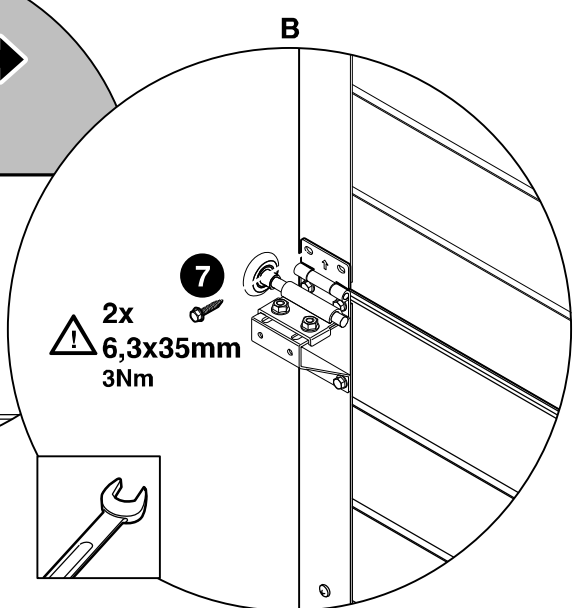
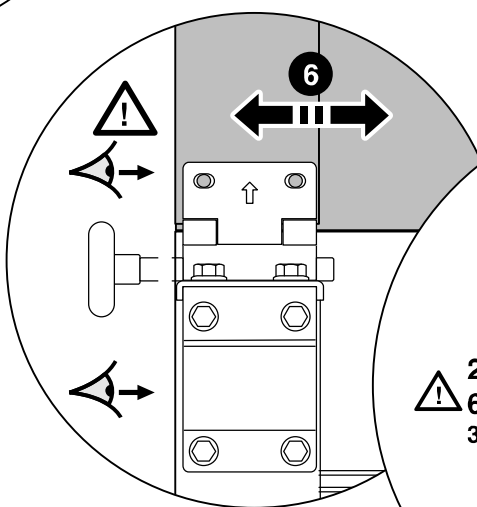
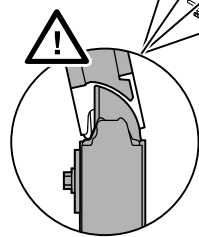
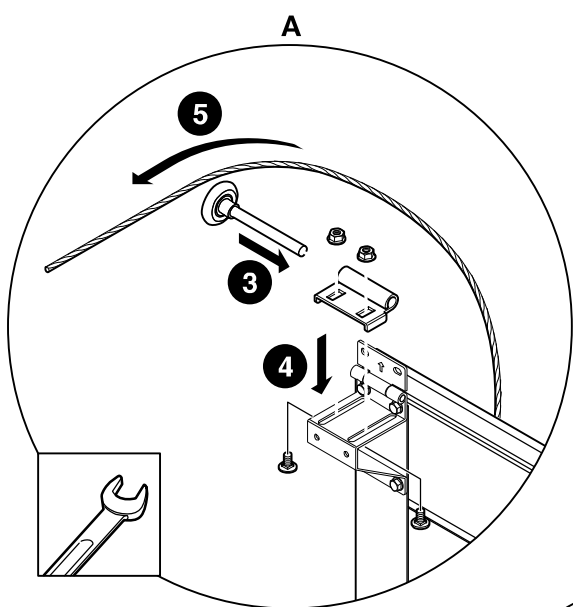
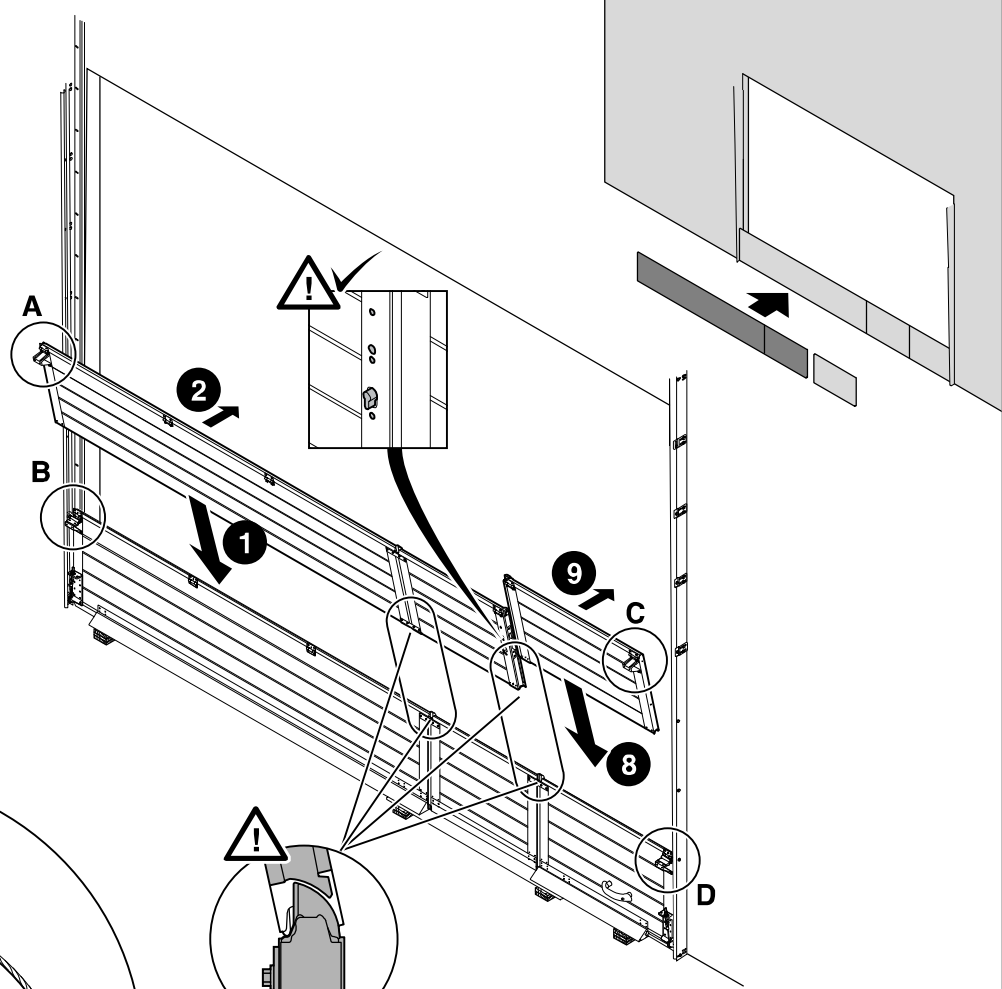


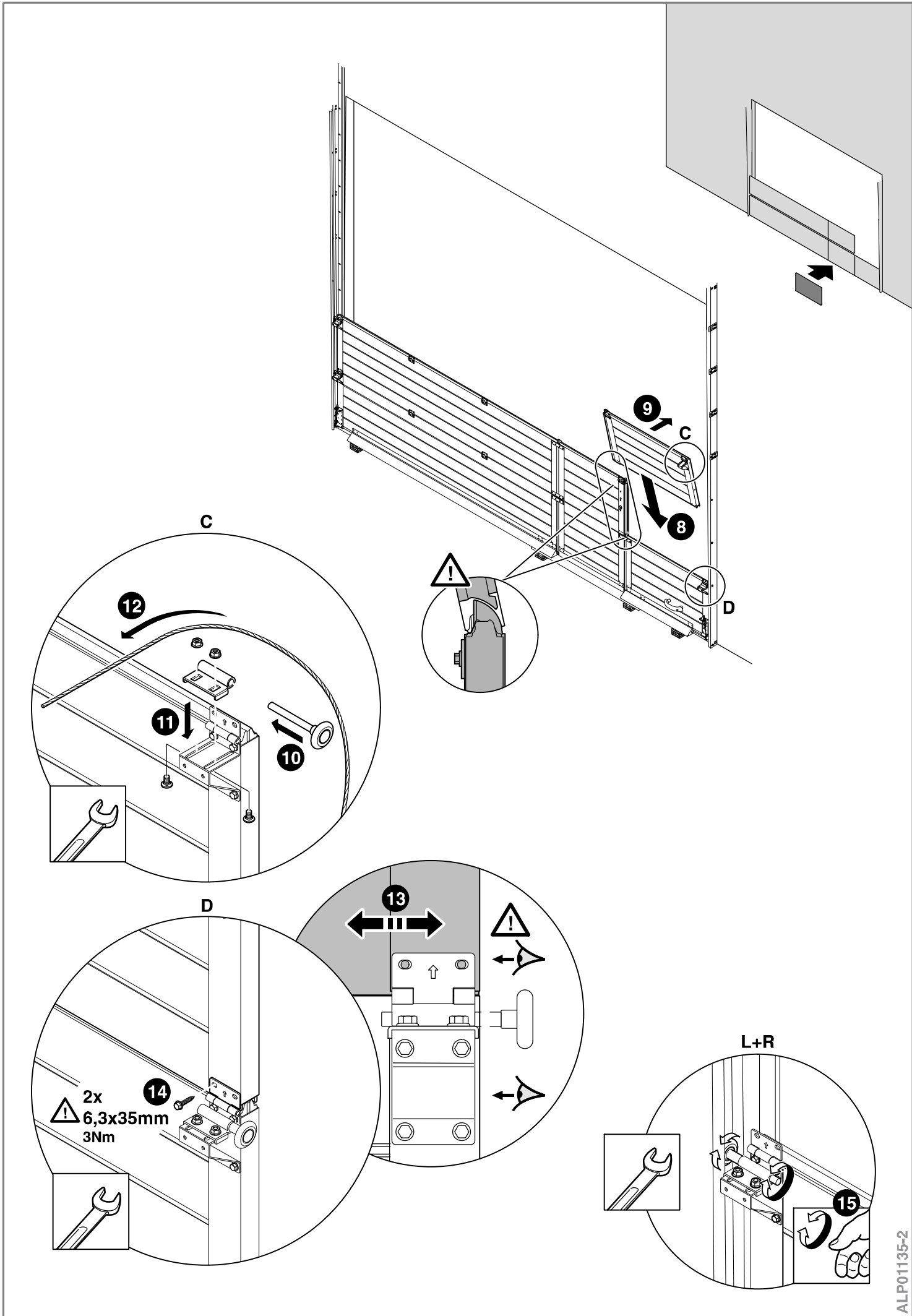


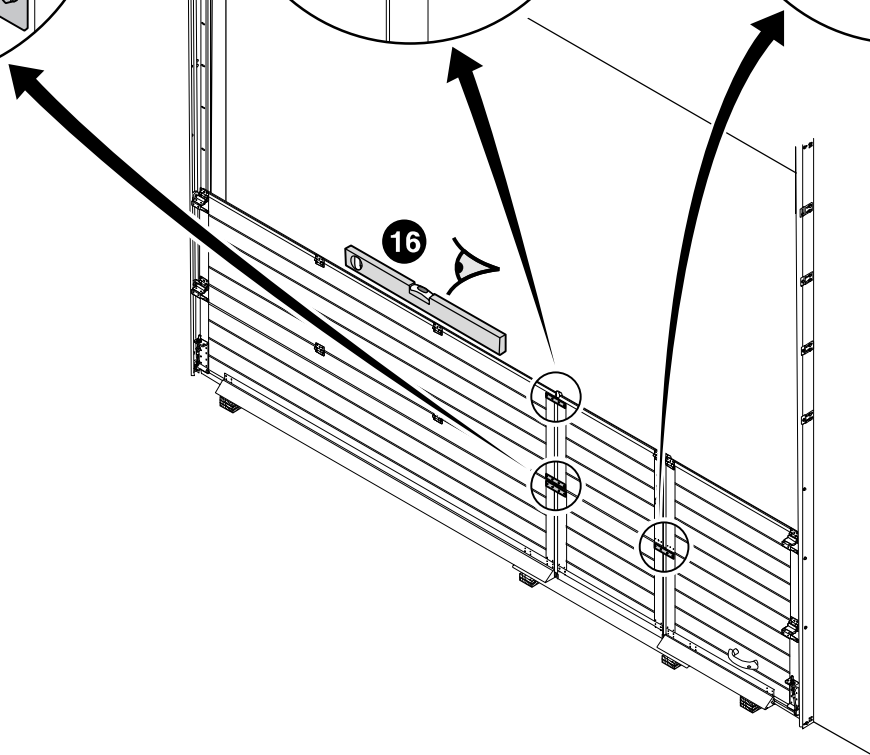
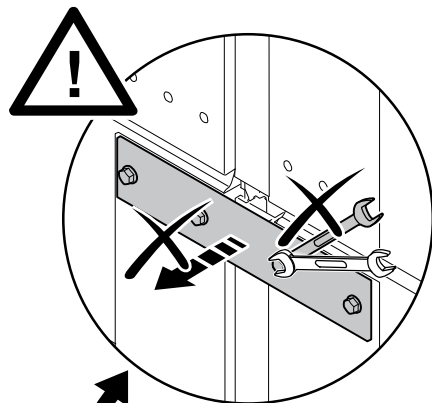
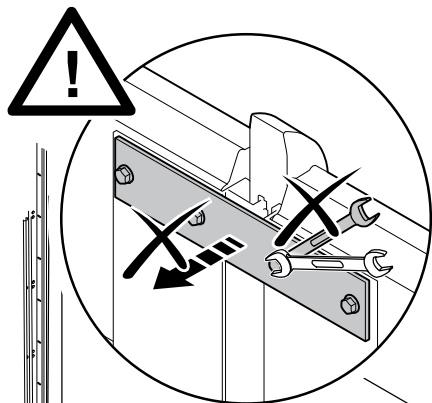
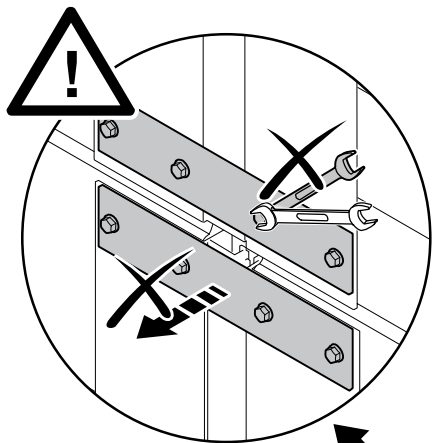
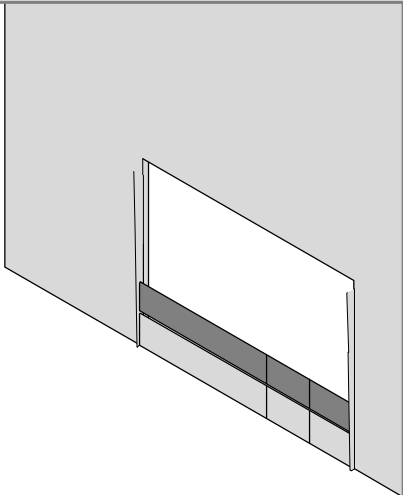


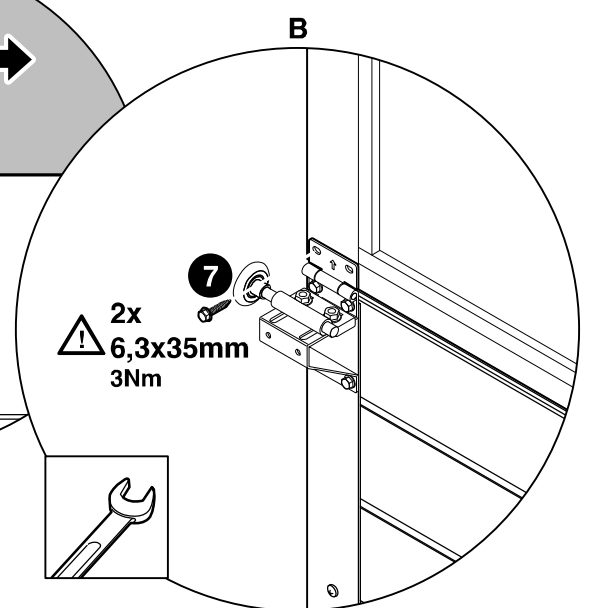
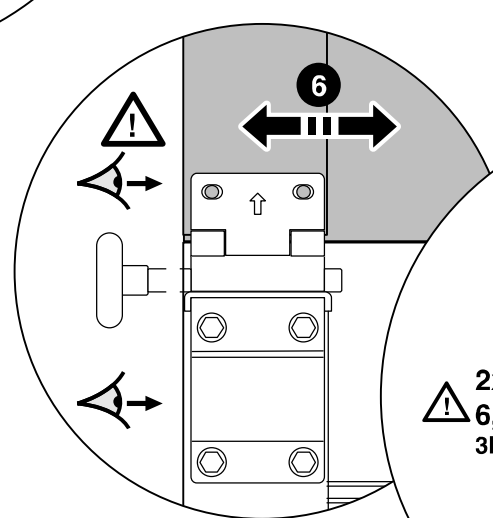
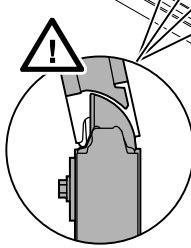
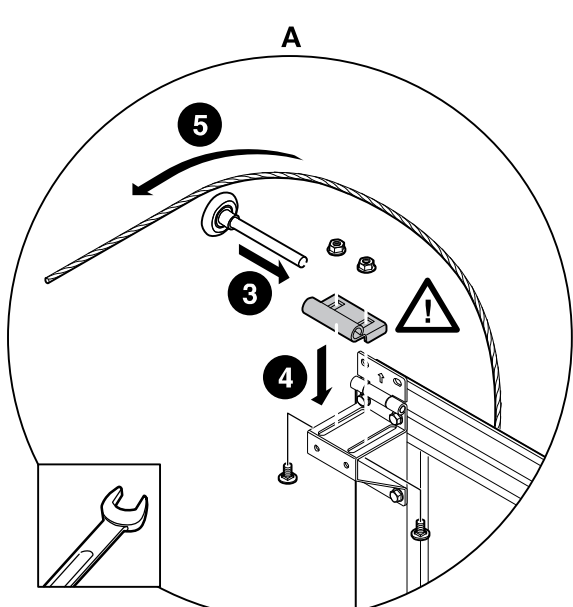
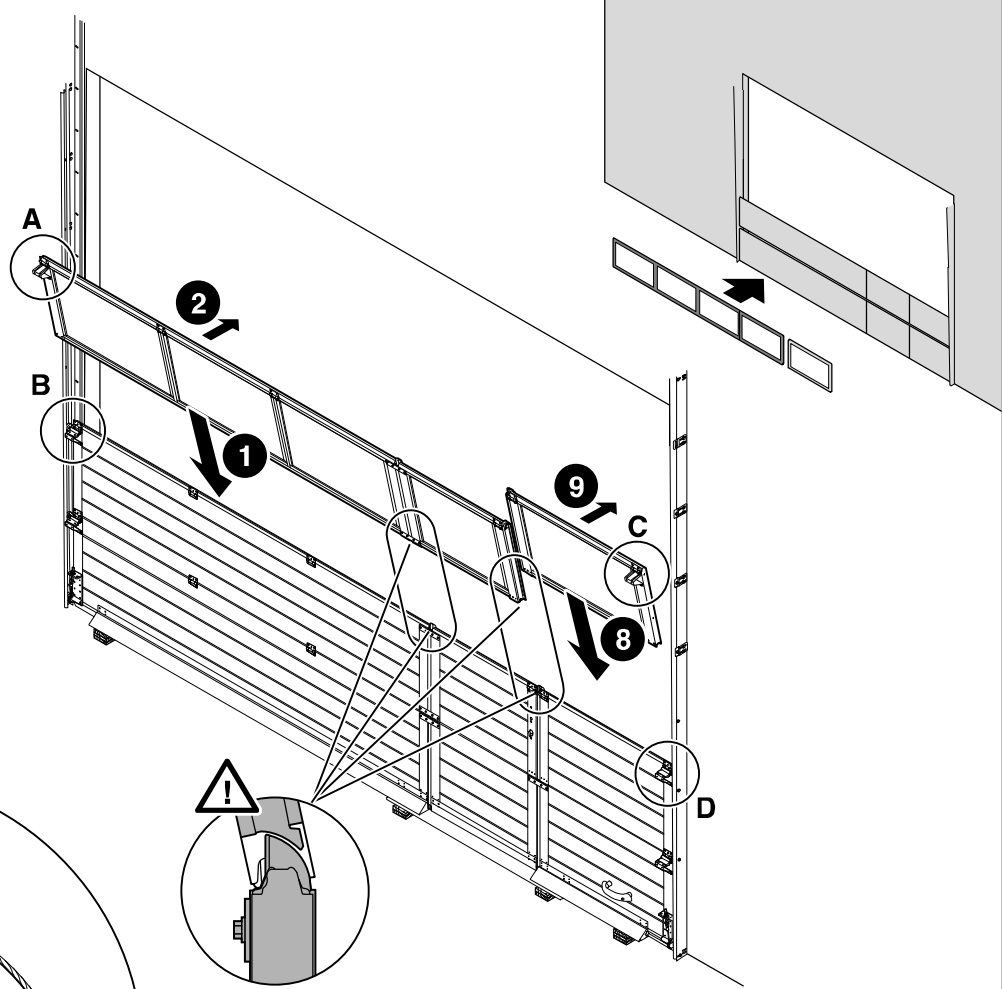


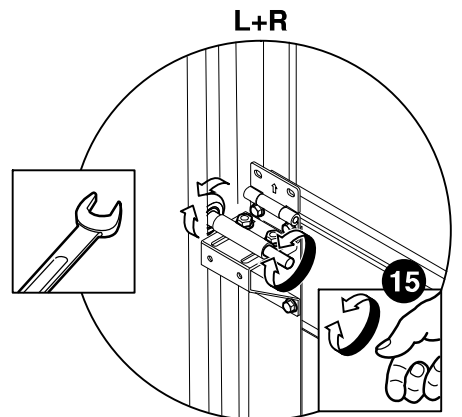
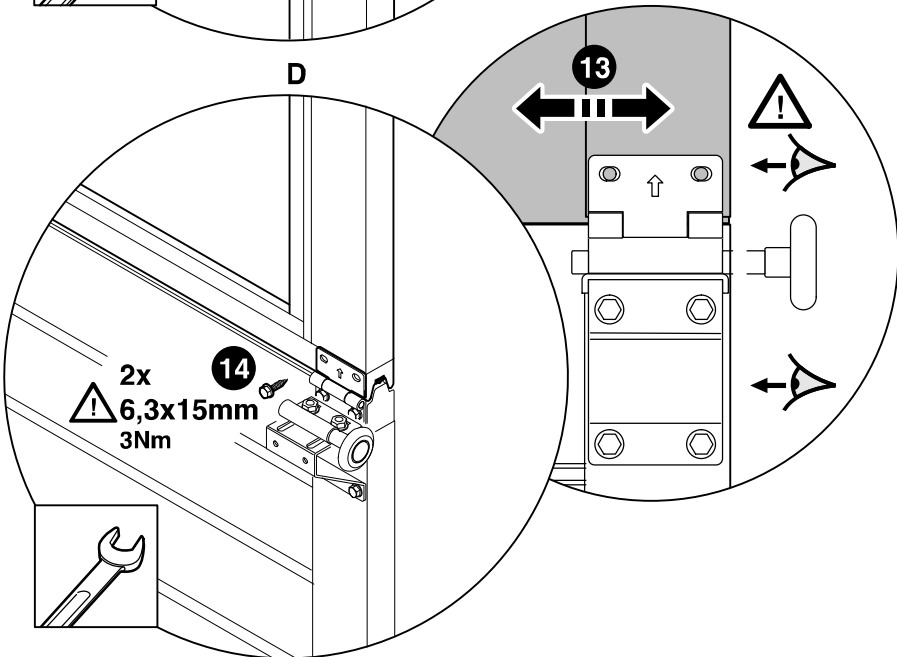
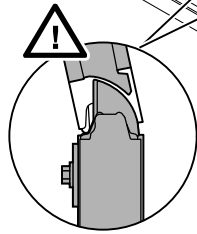
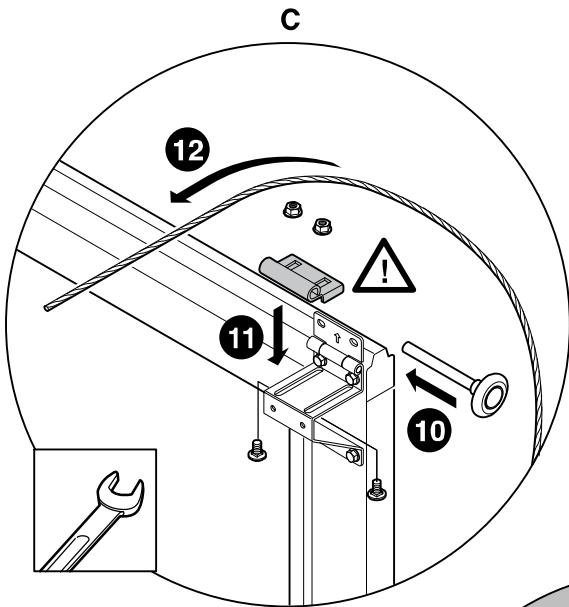
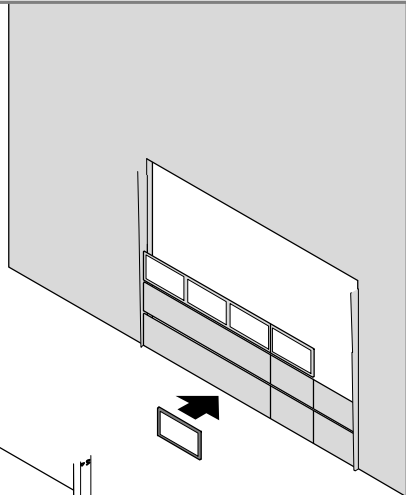
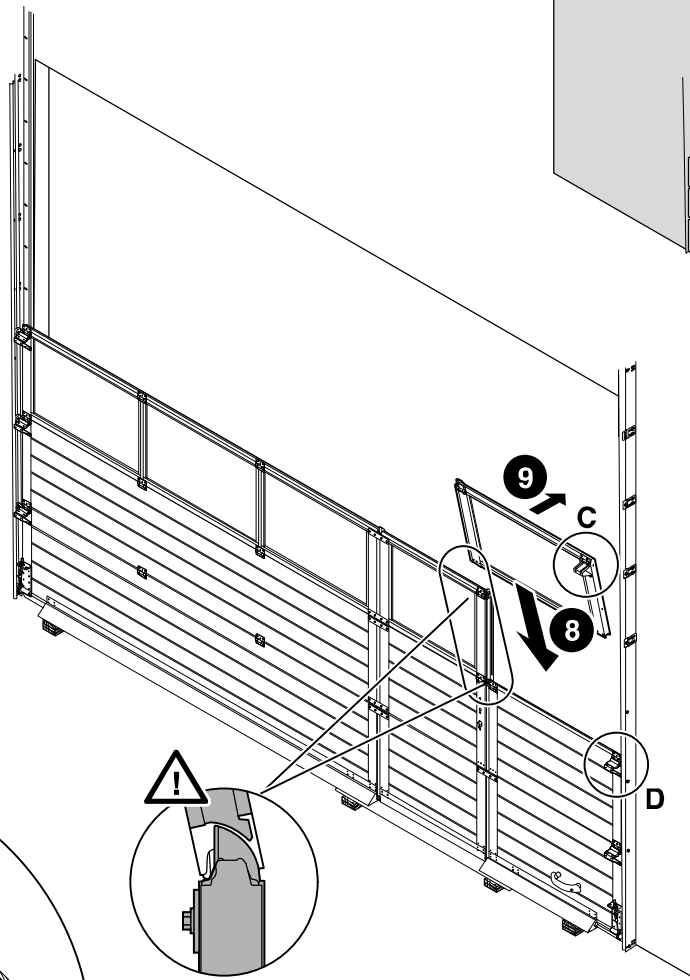




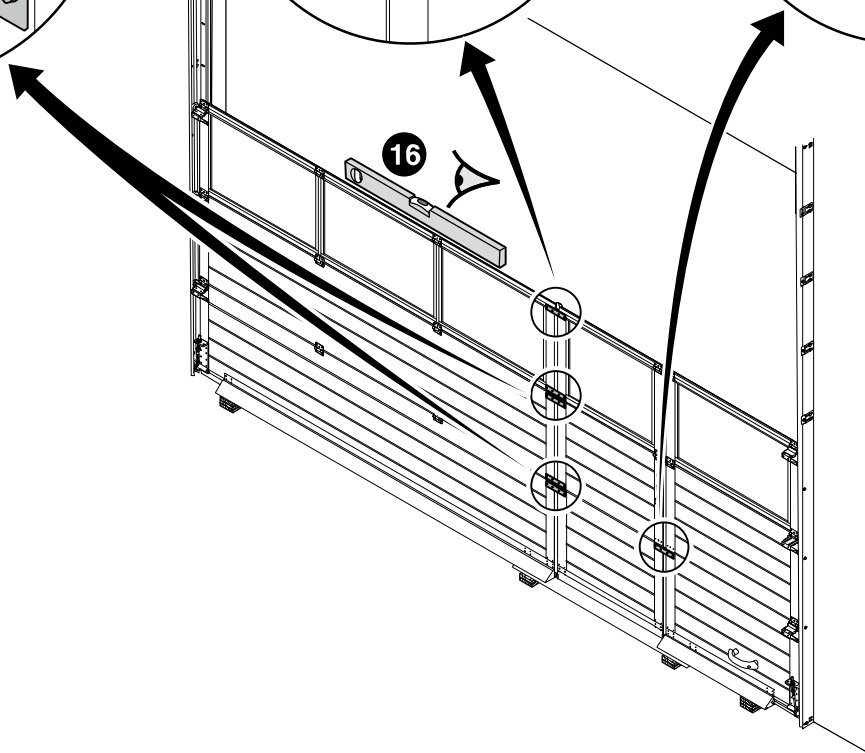
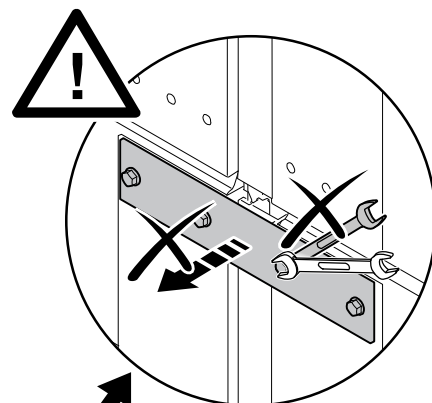
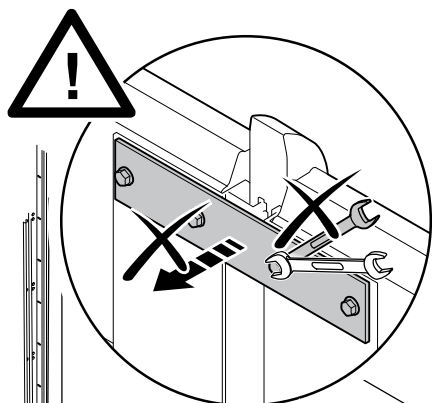
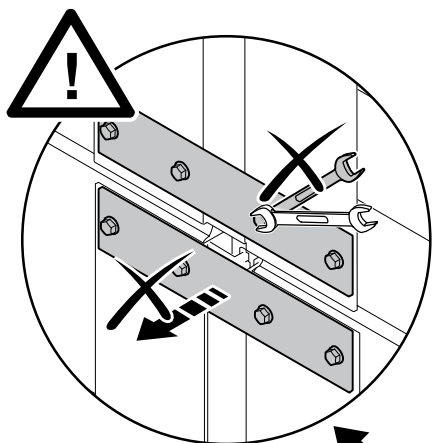
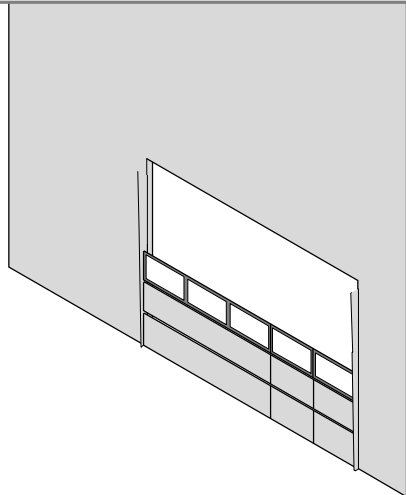


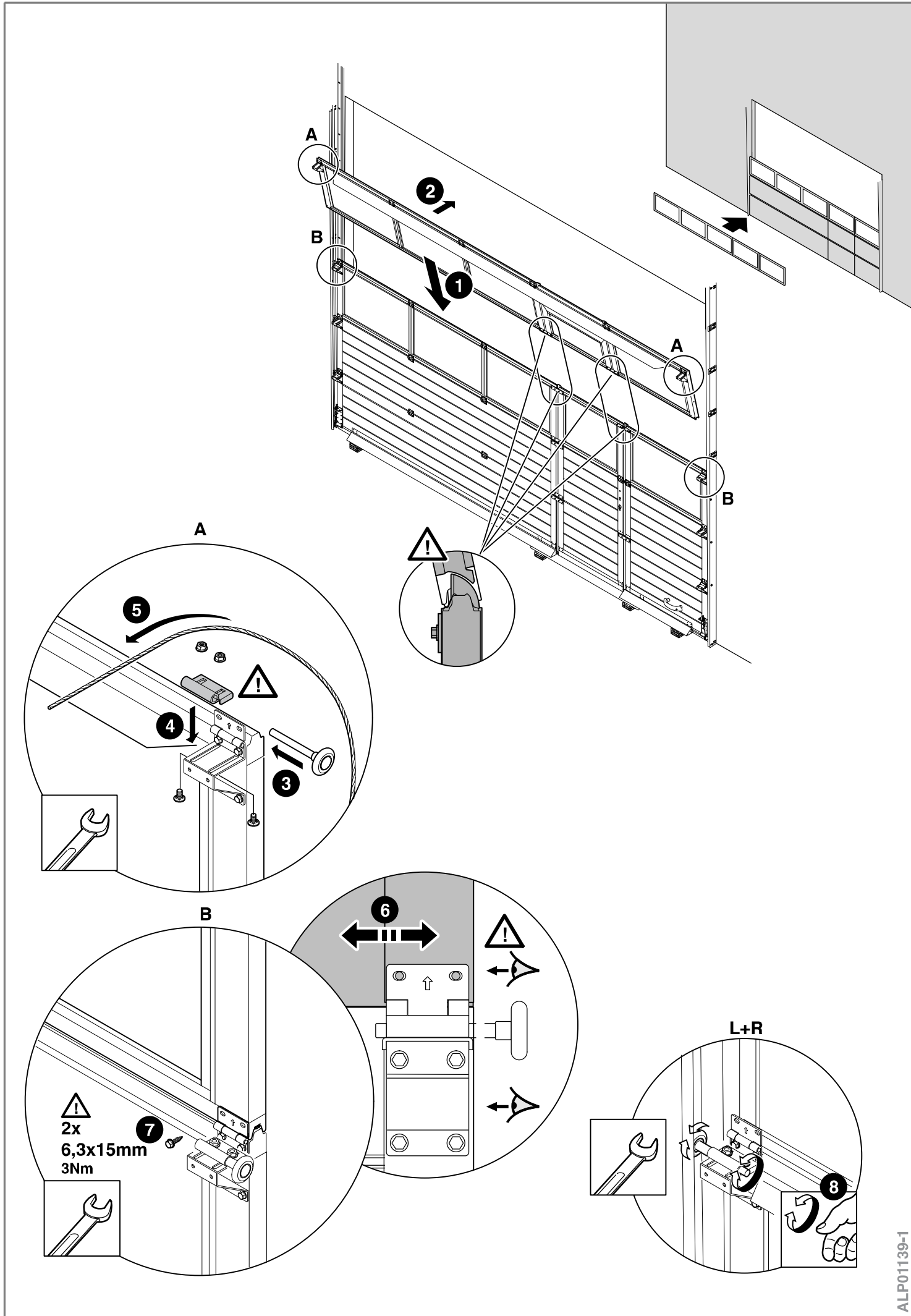


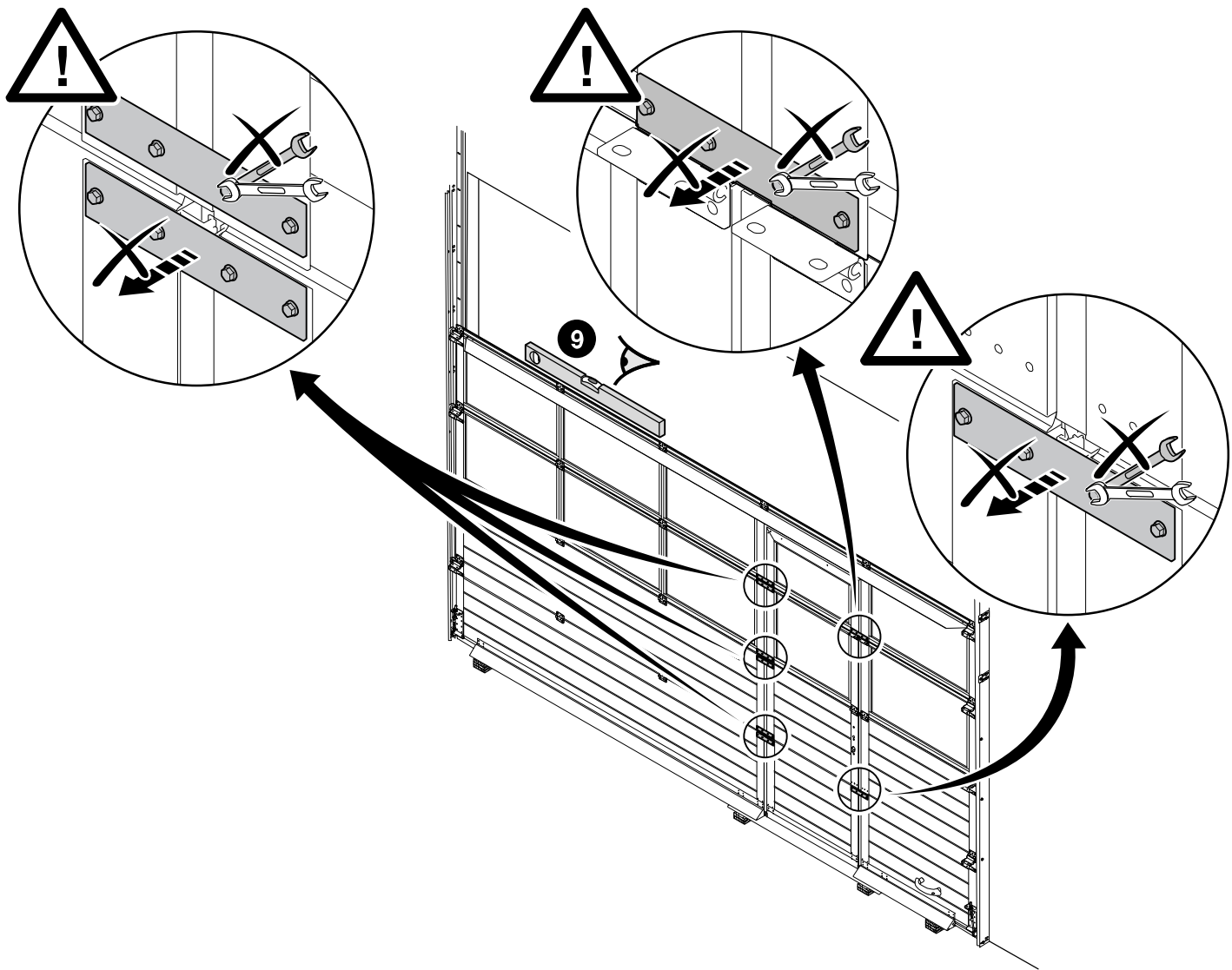
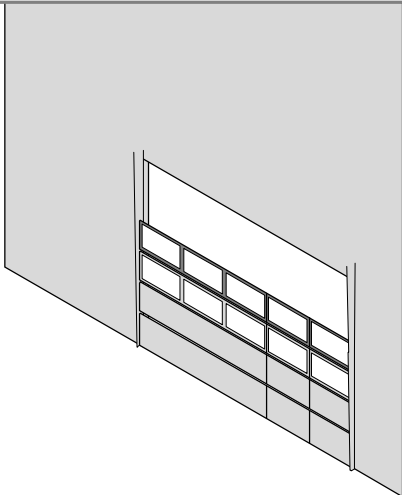


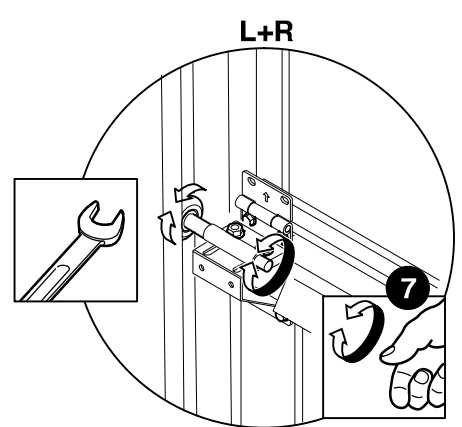
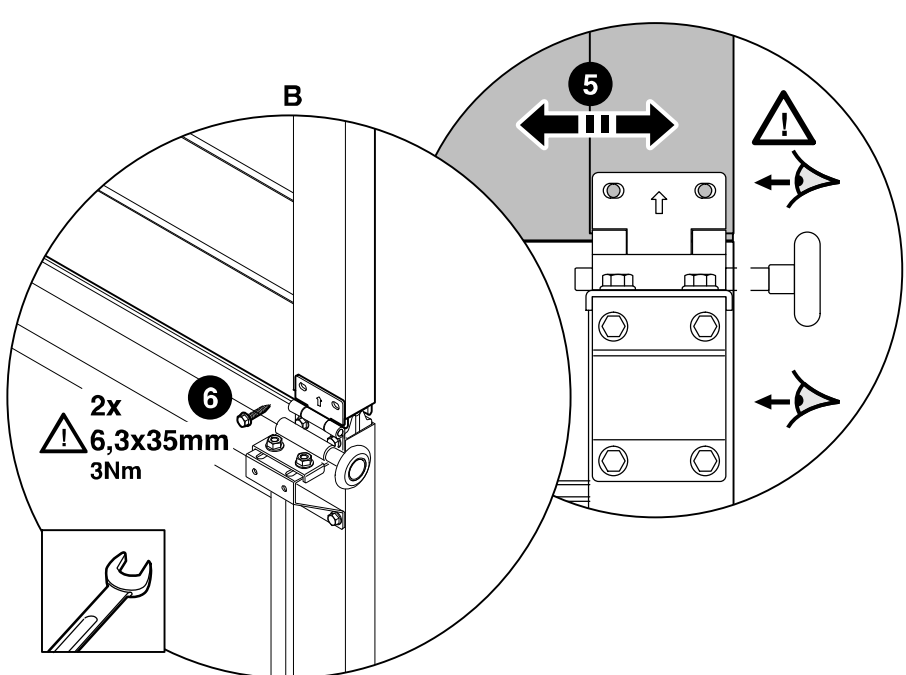
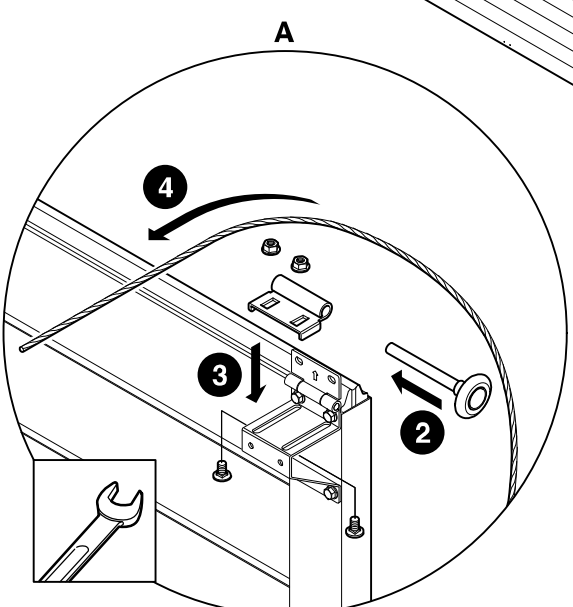
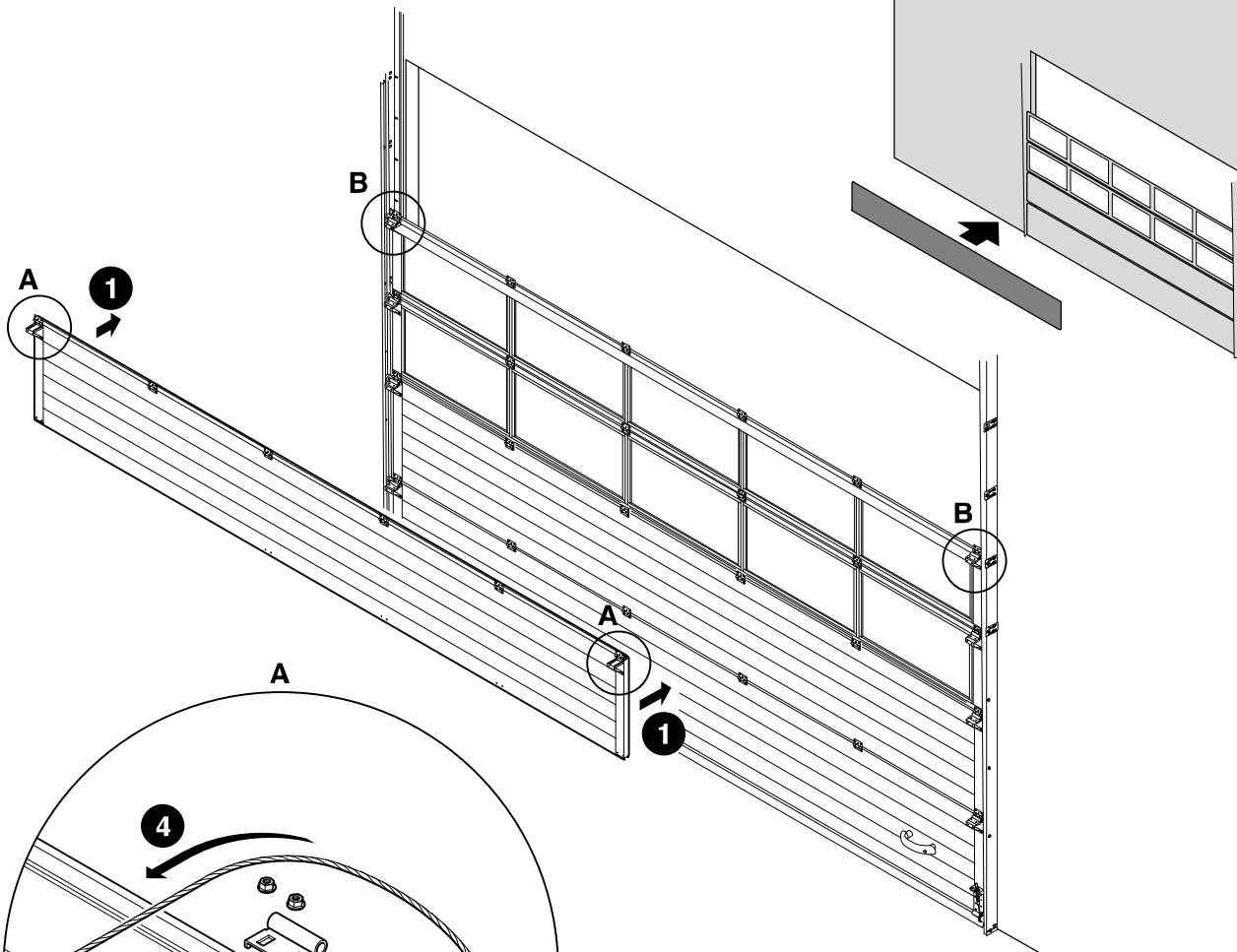


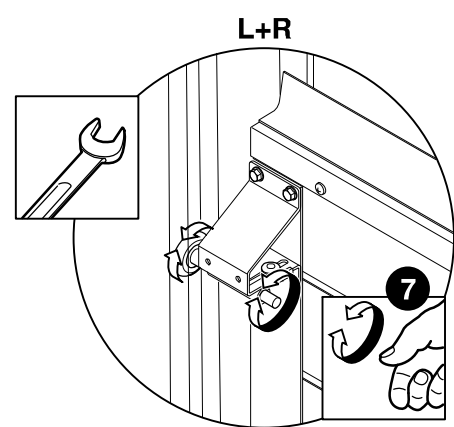
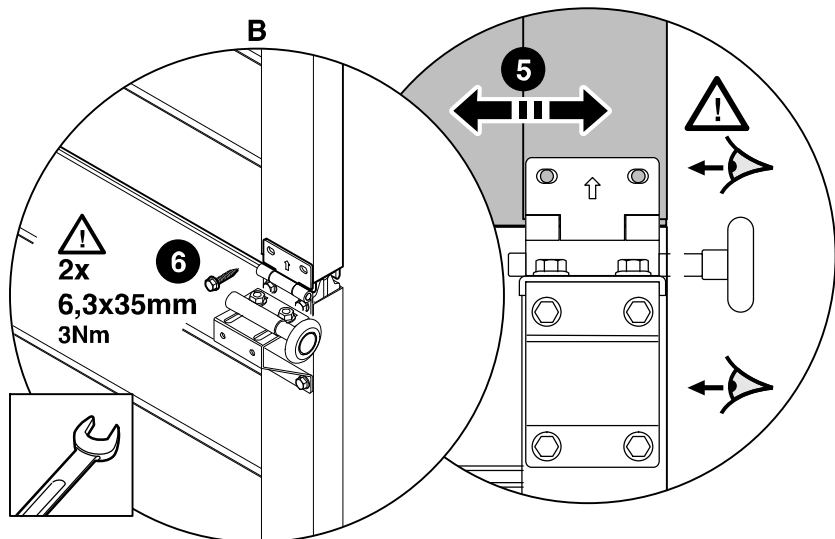
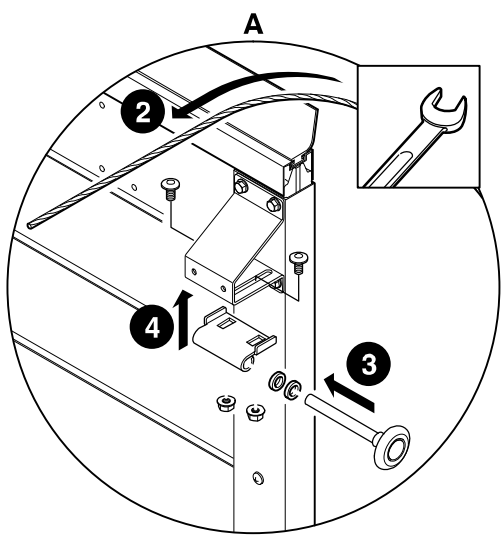
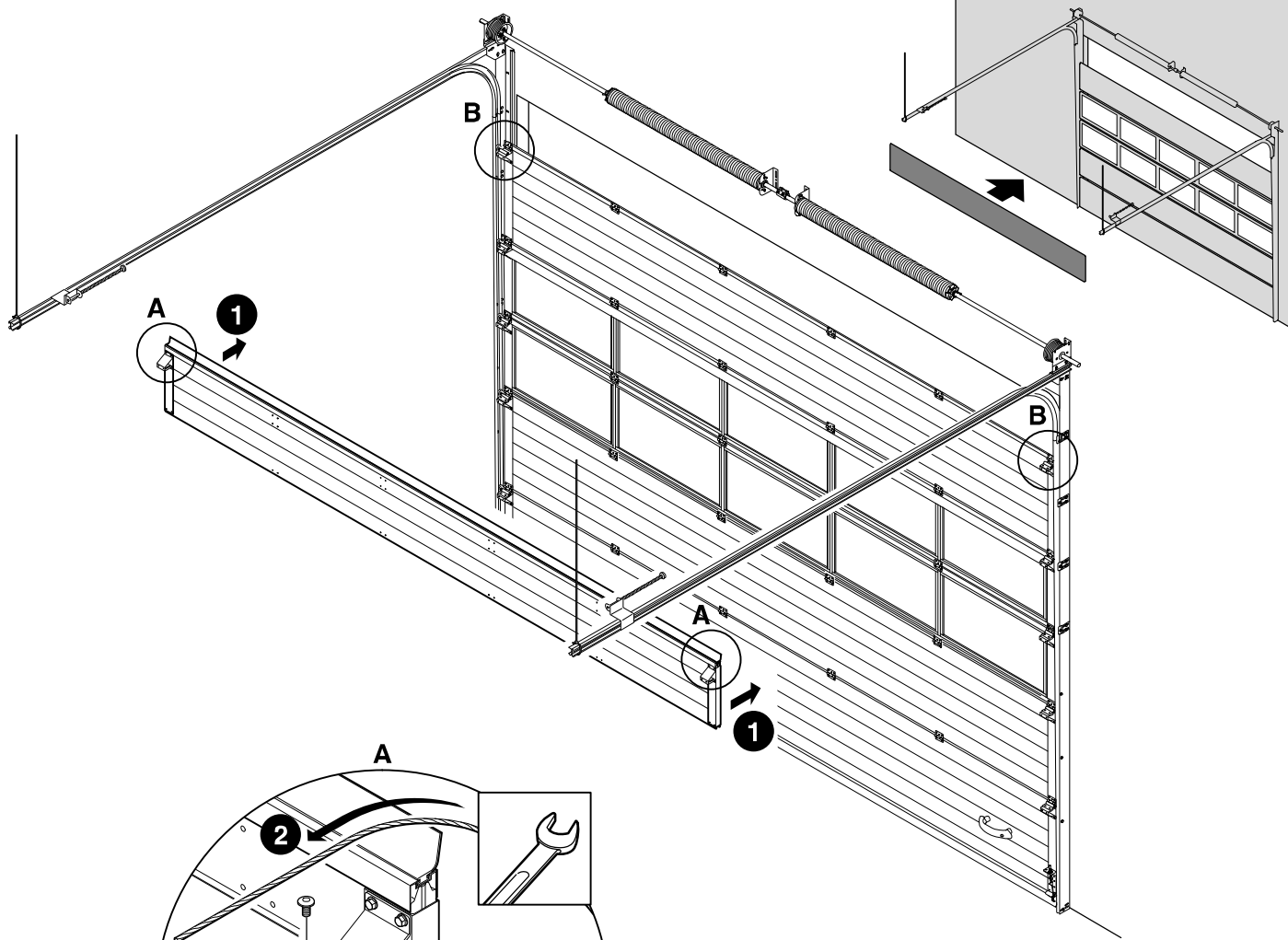


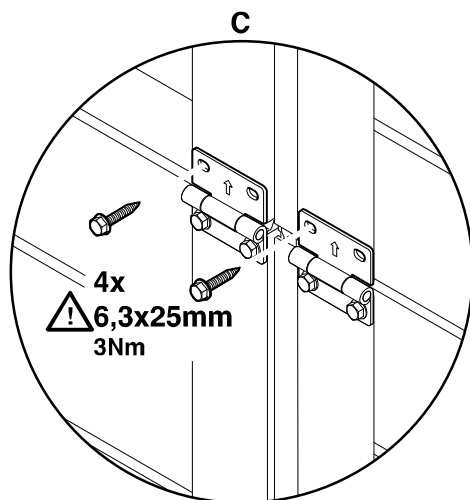
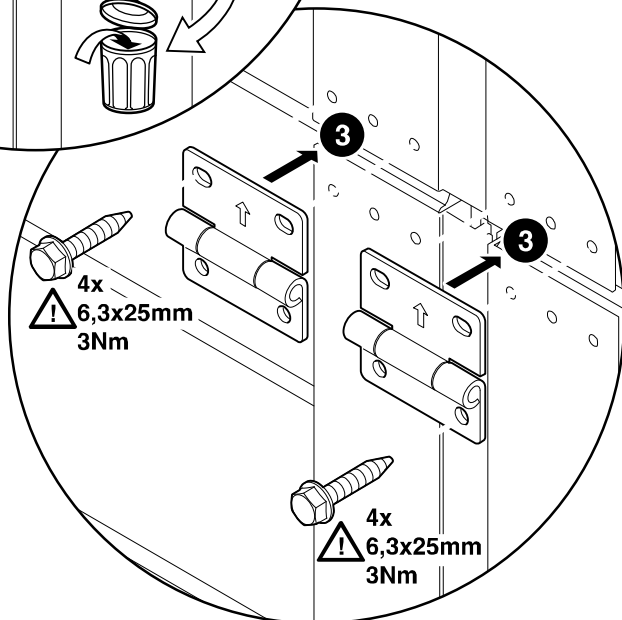
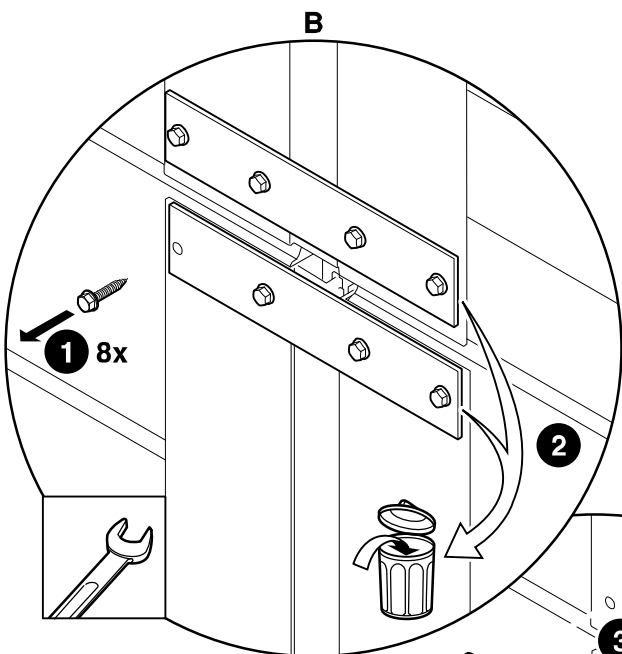
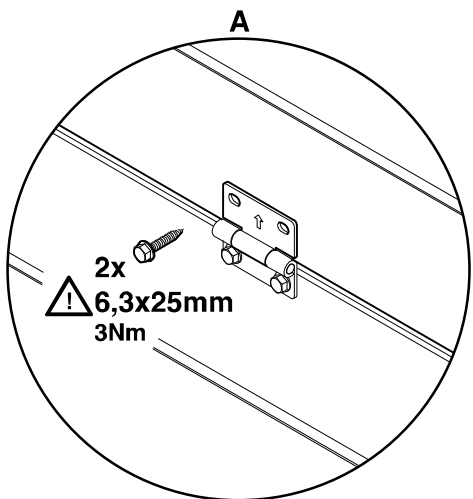
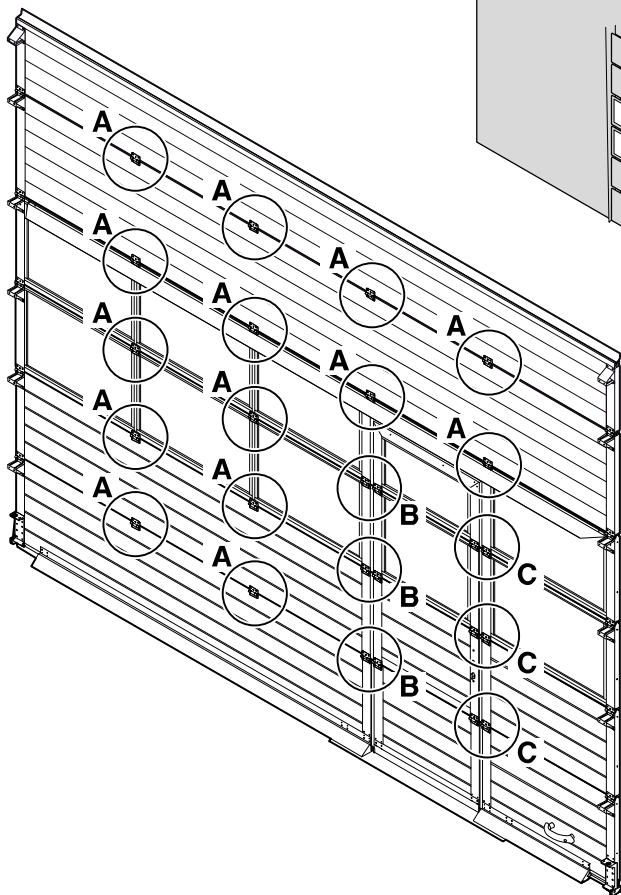
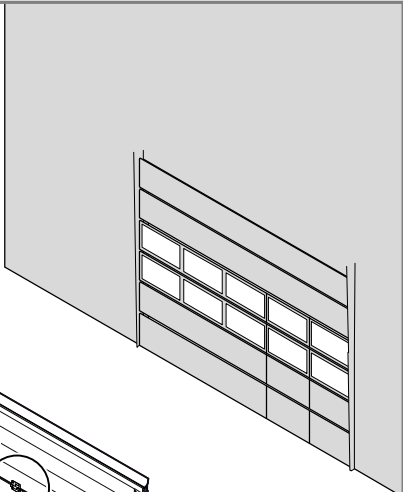


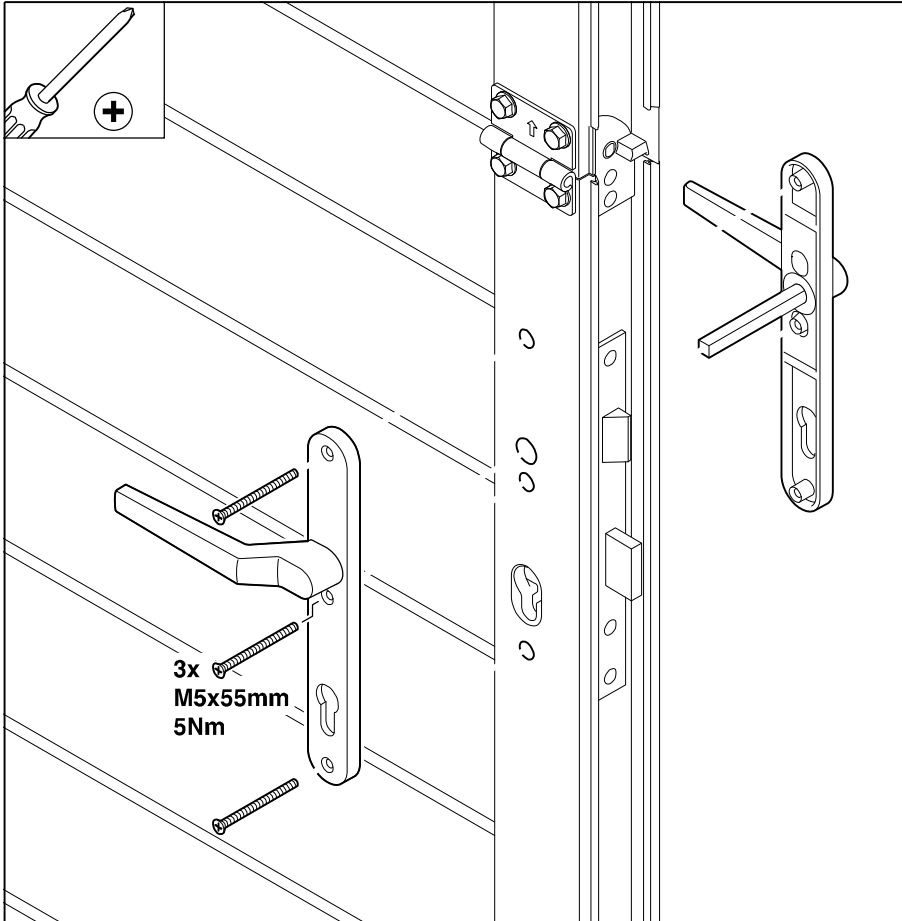
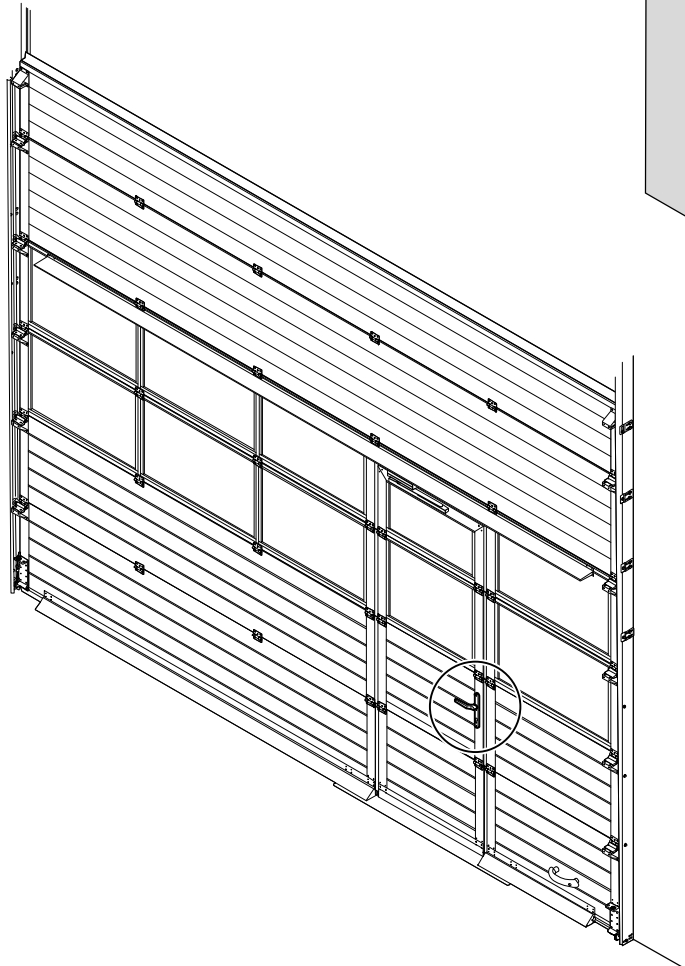


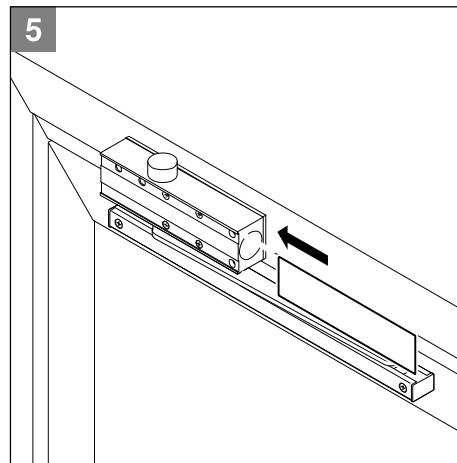
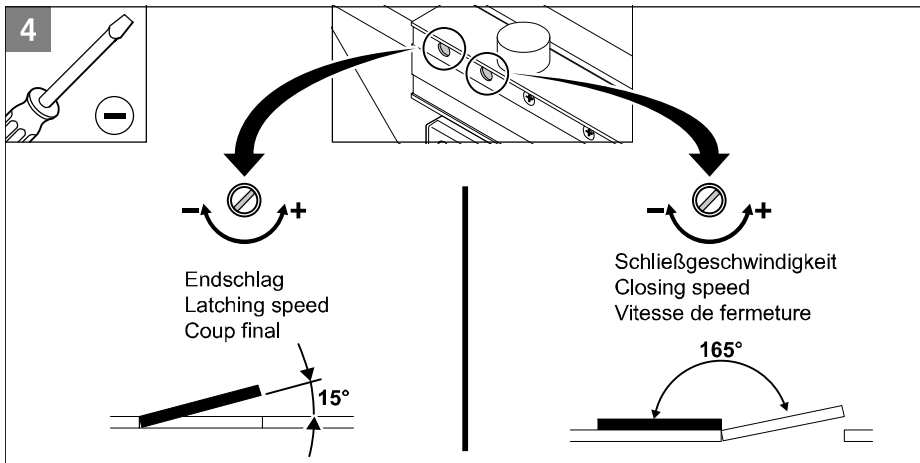
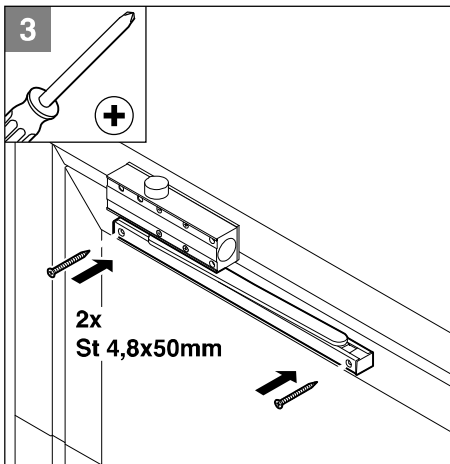
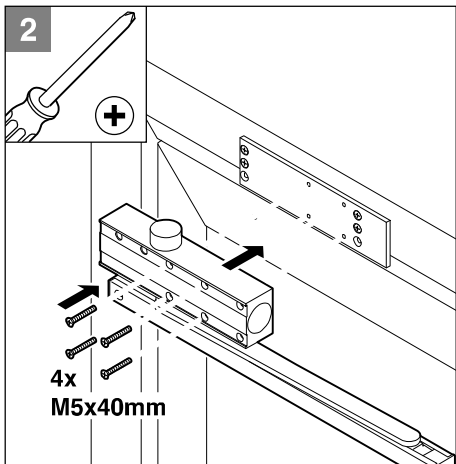
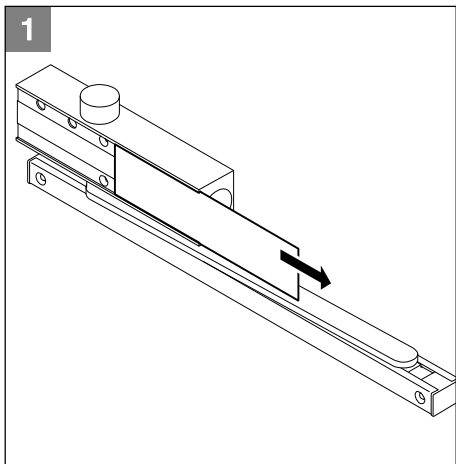
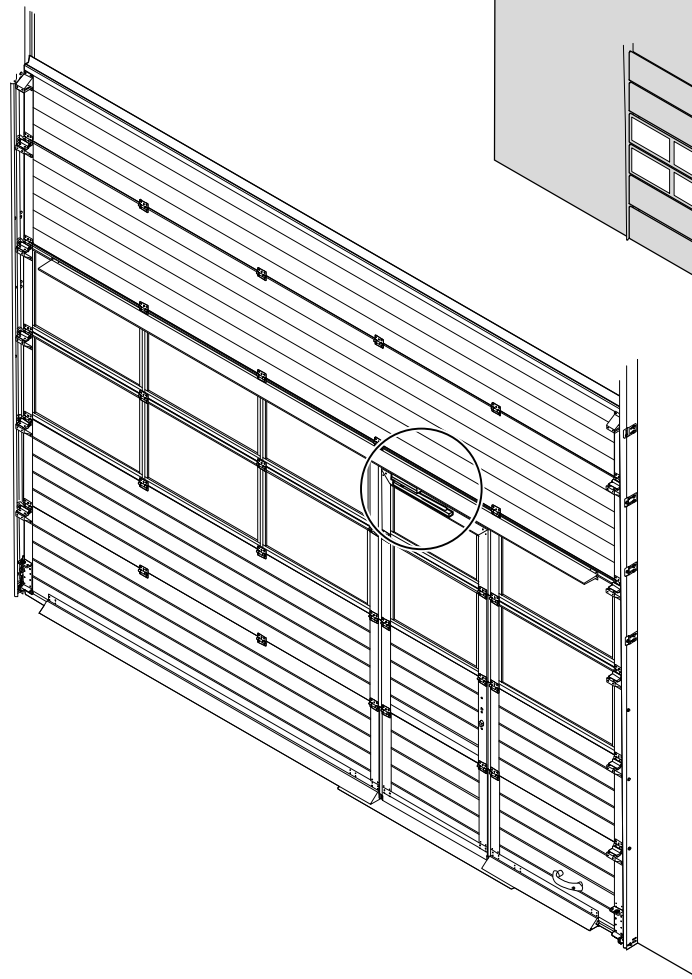
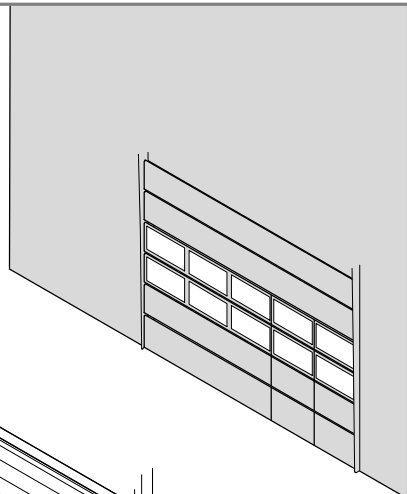




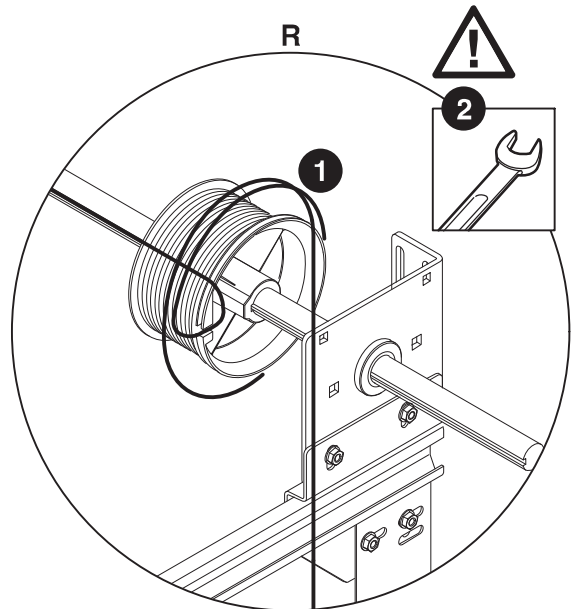
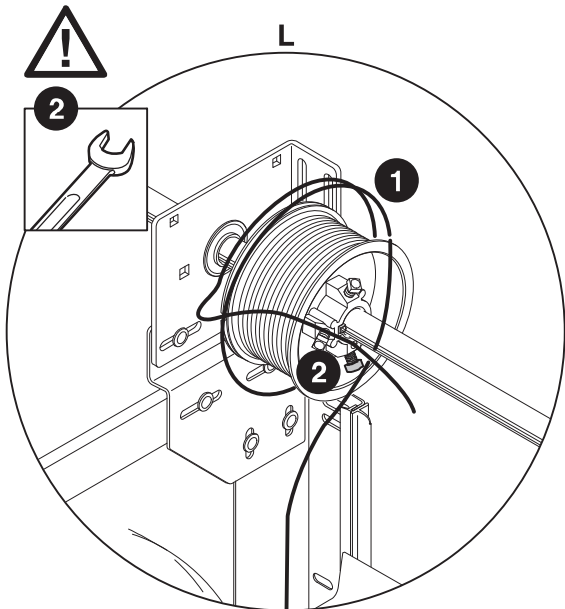
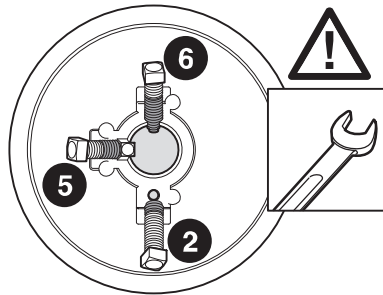
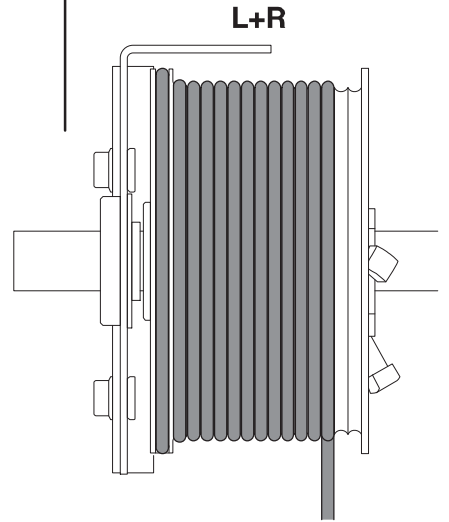
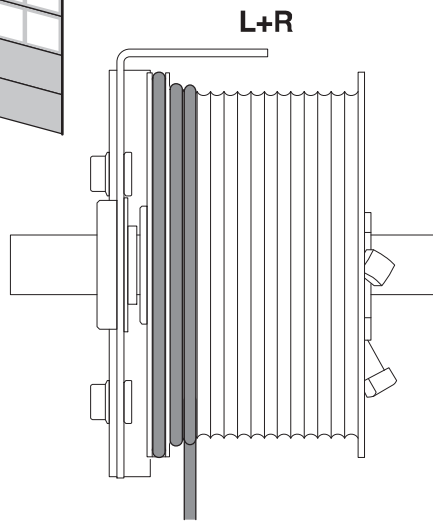
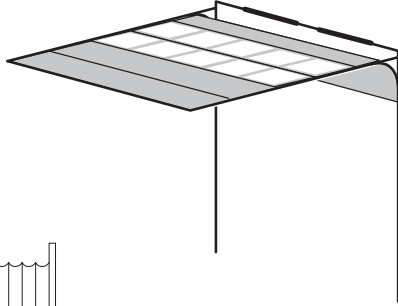
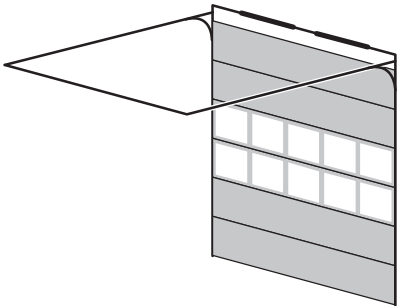
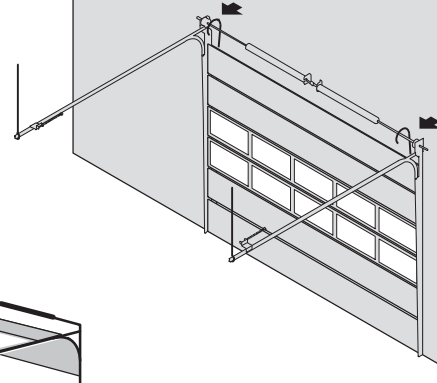
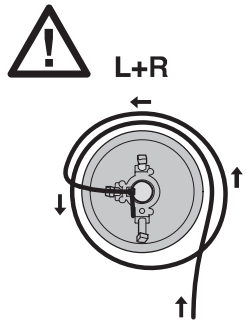


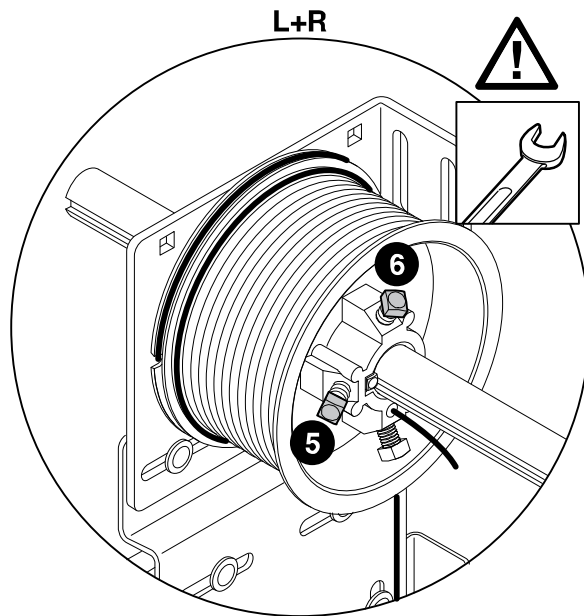
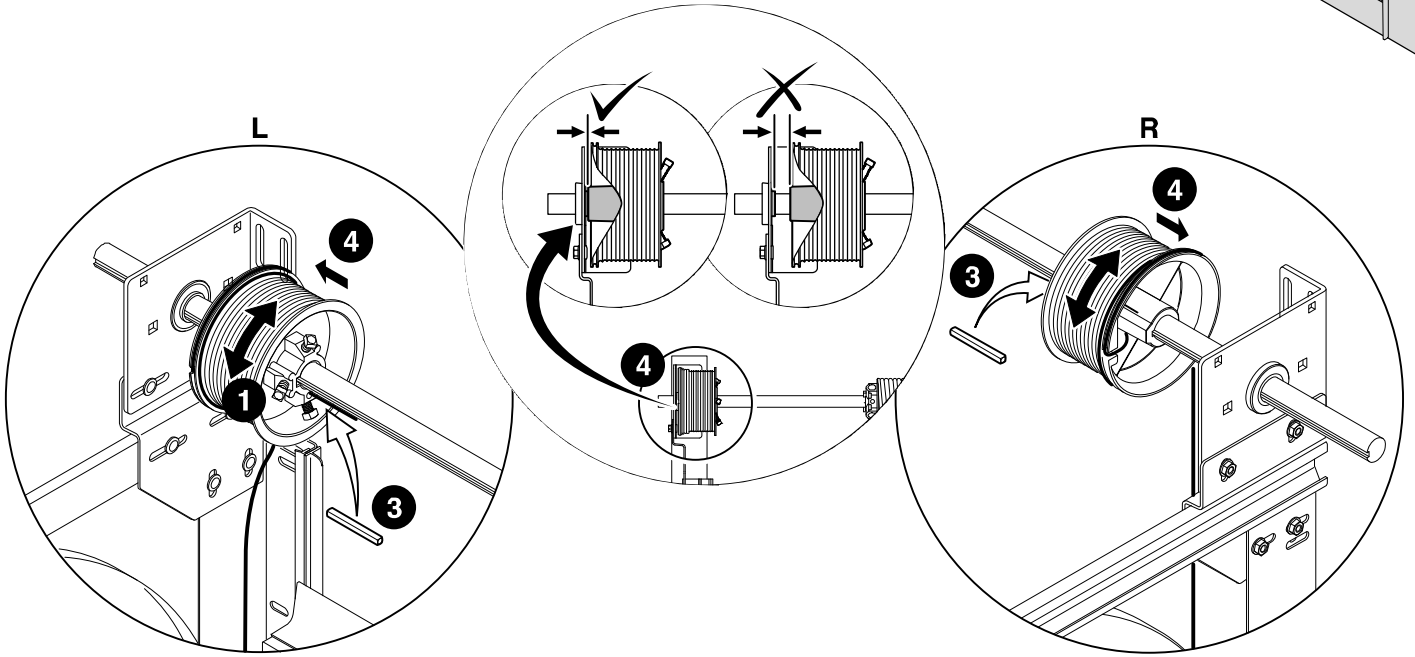
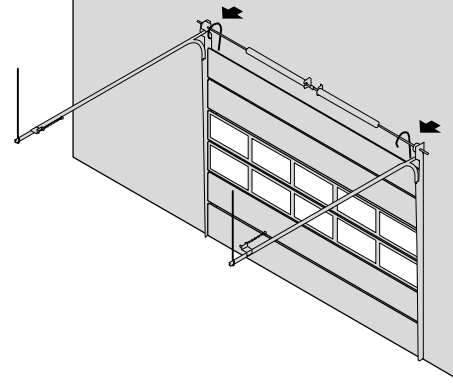


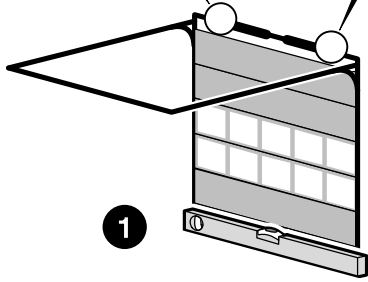
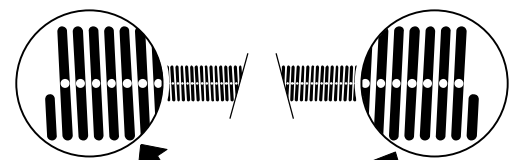




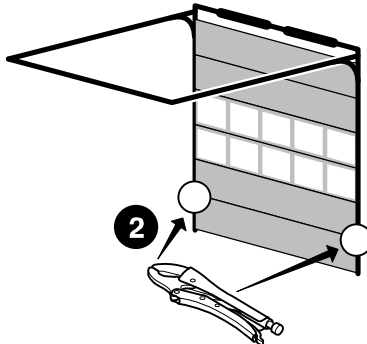






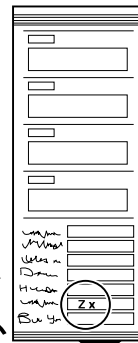


1

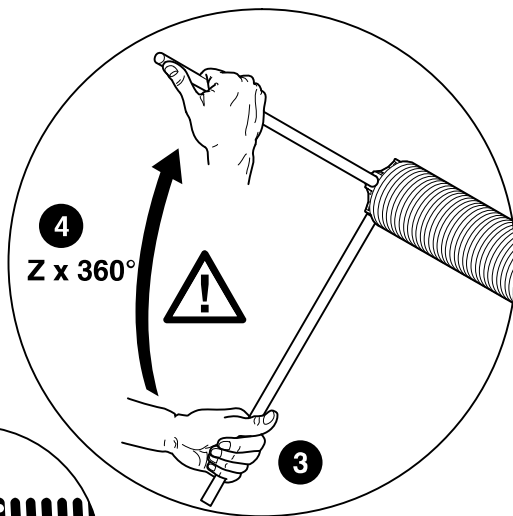
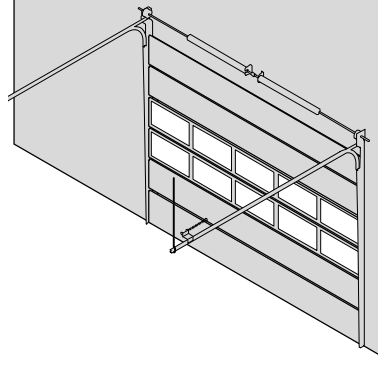


2

3



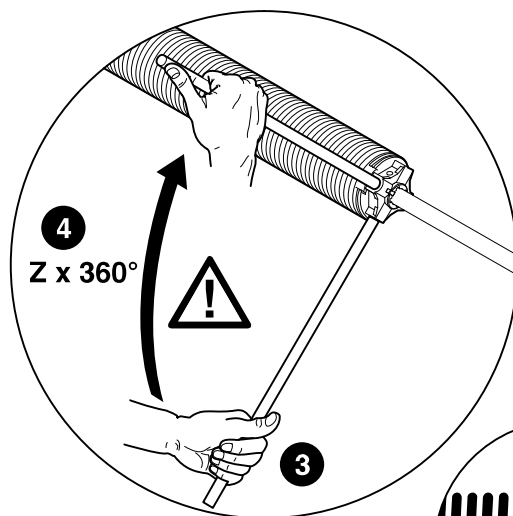
Z x 360°



4

Z x 360°

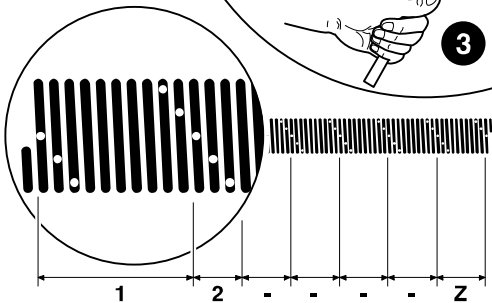
3



4

Z x 360°

3

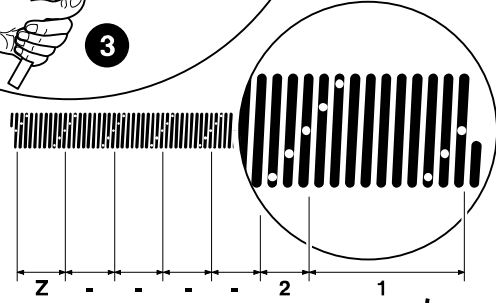


1

2

Z

5



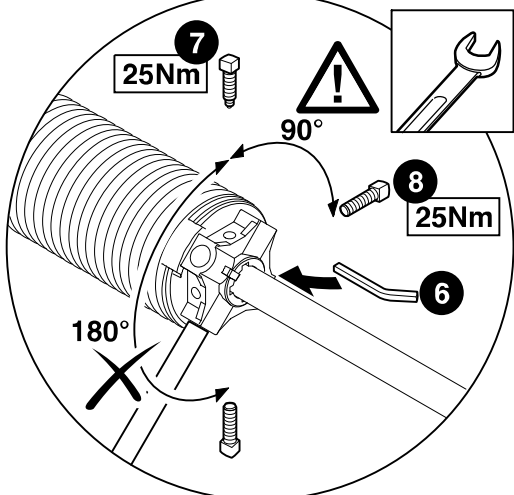
Z

2

1

5

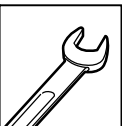
L+R



7

25Nm

90°

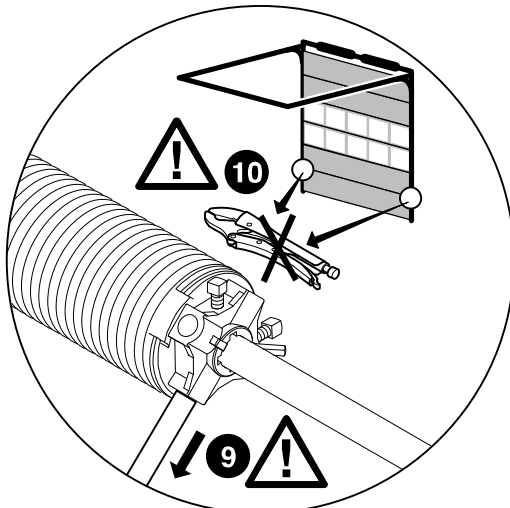


8

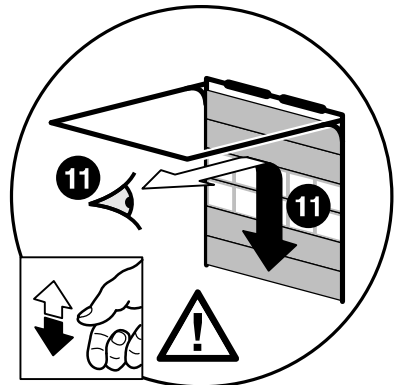
25Nm

6

180°

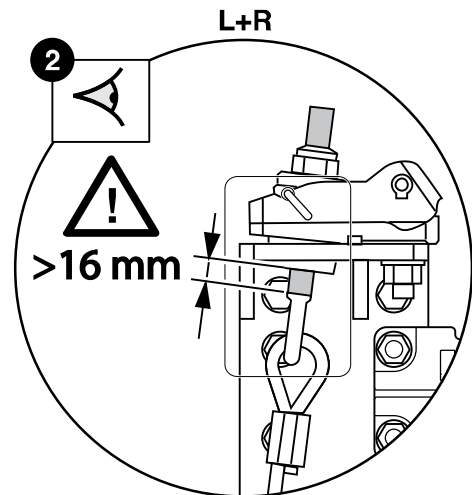
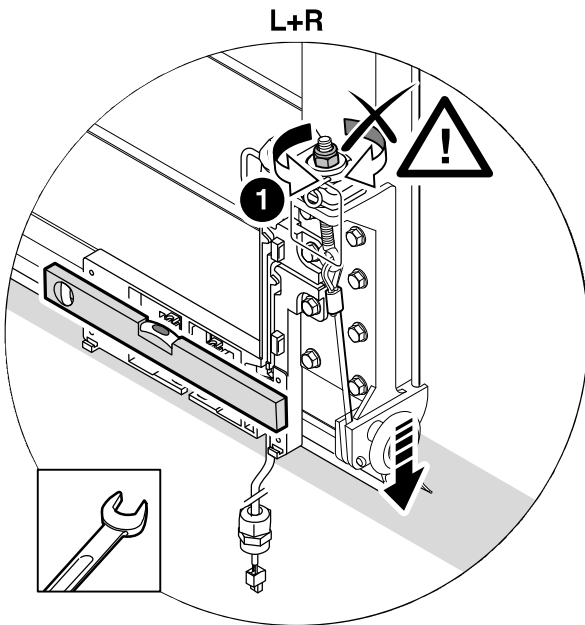
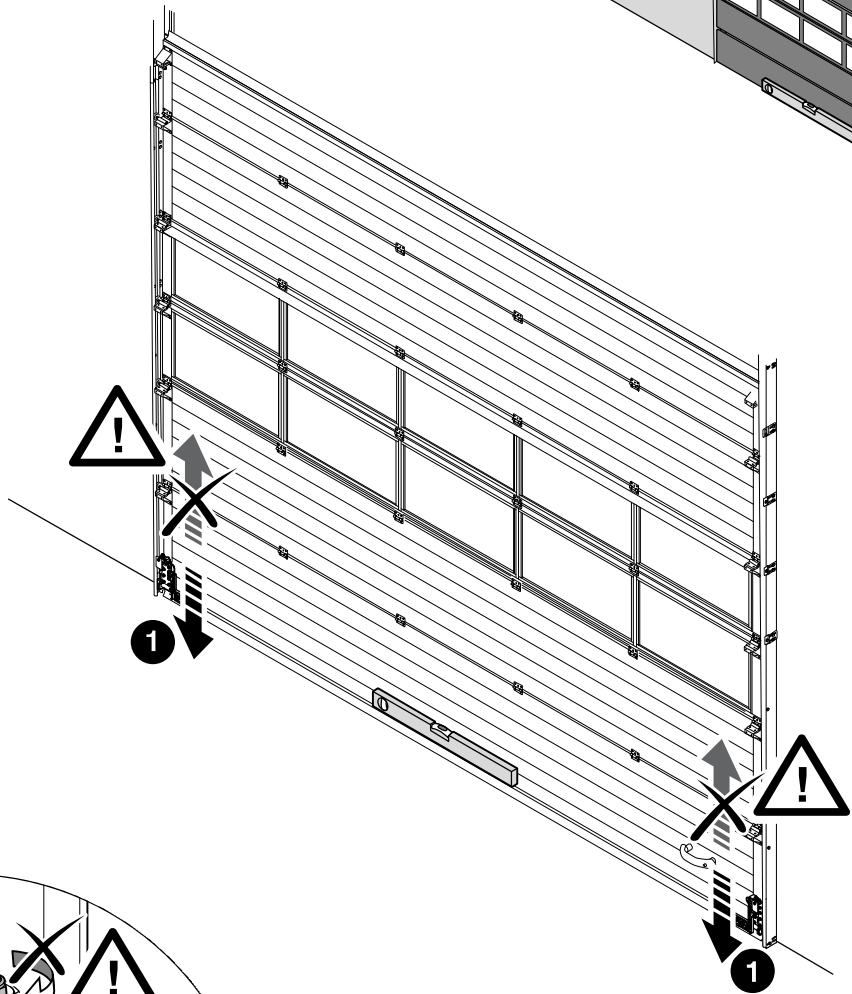
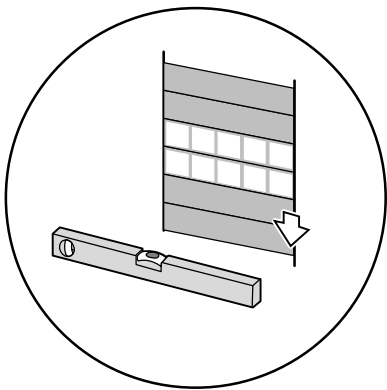
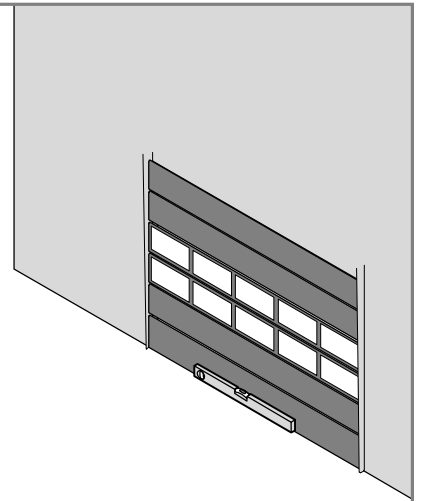
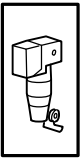


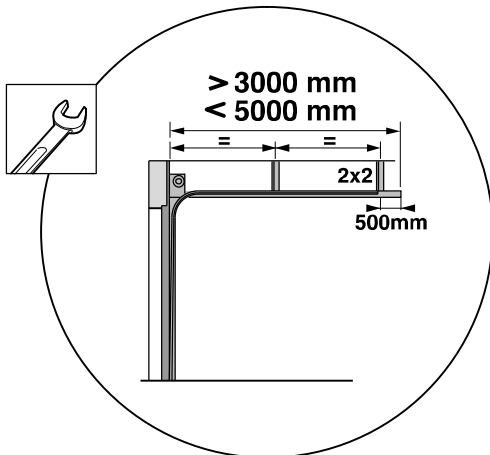
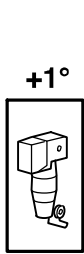
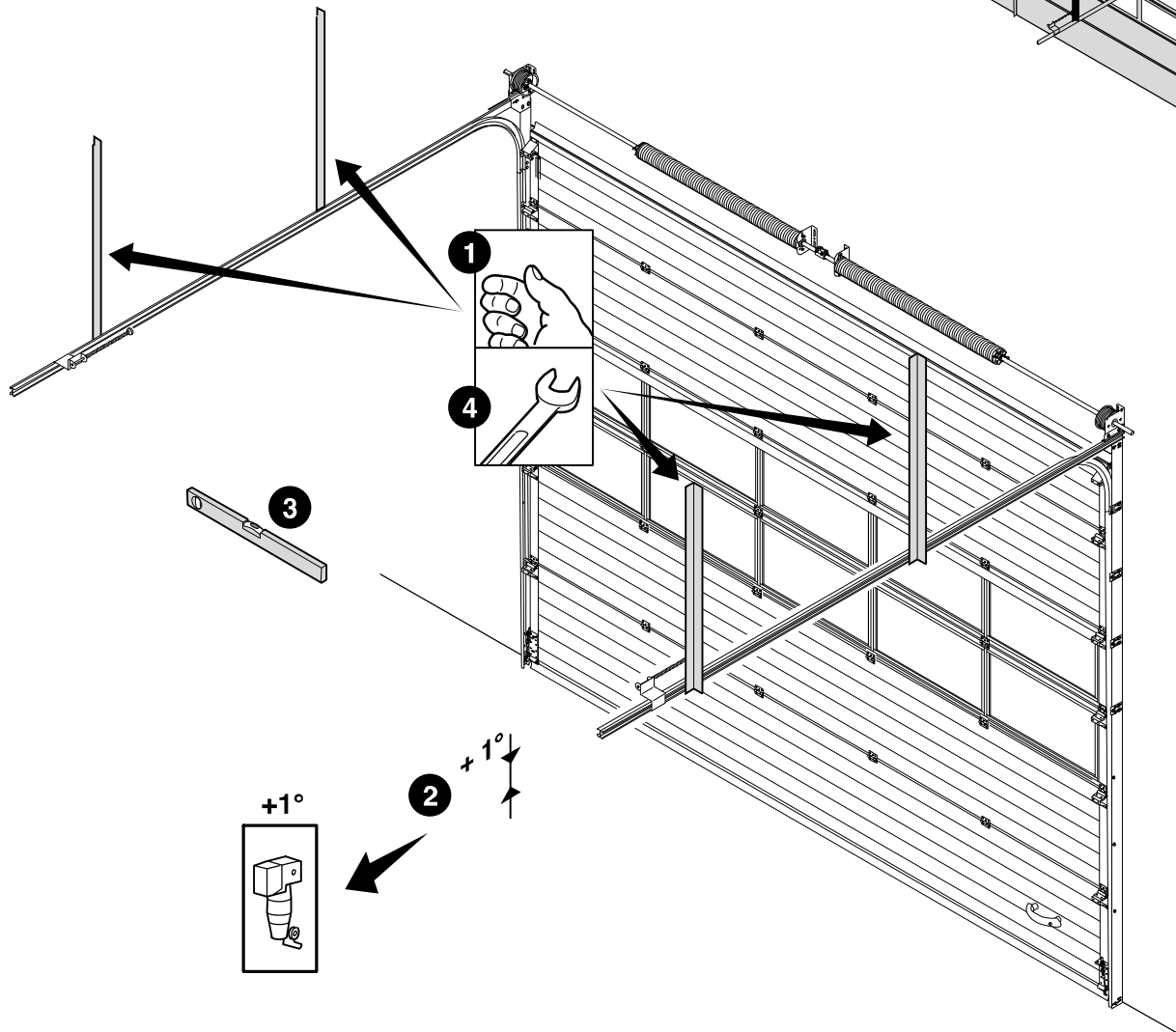
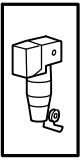
9



11



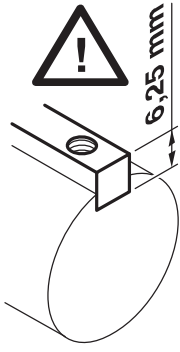




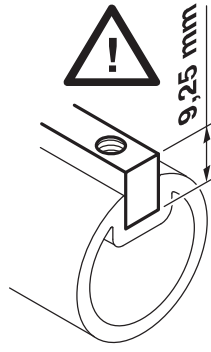
> 3000 mm und < 5000 mm



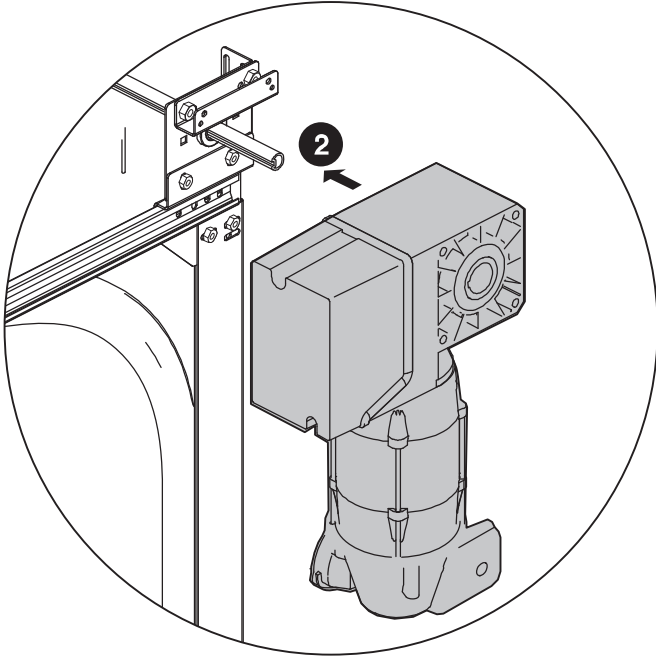
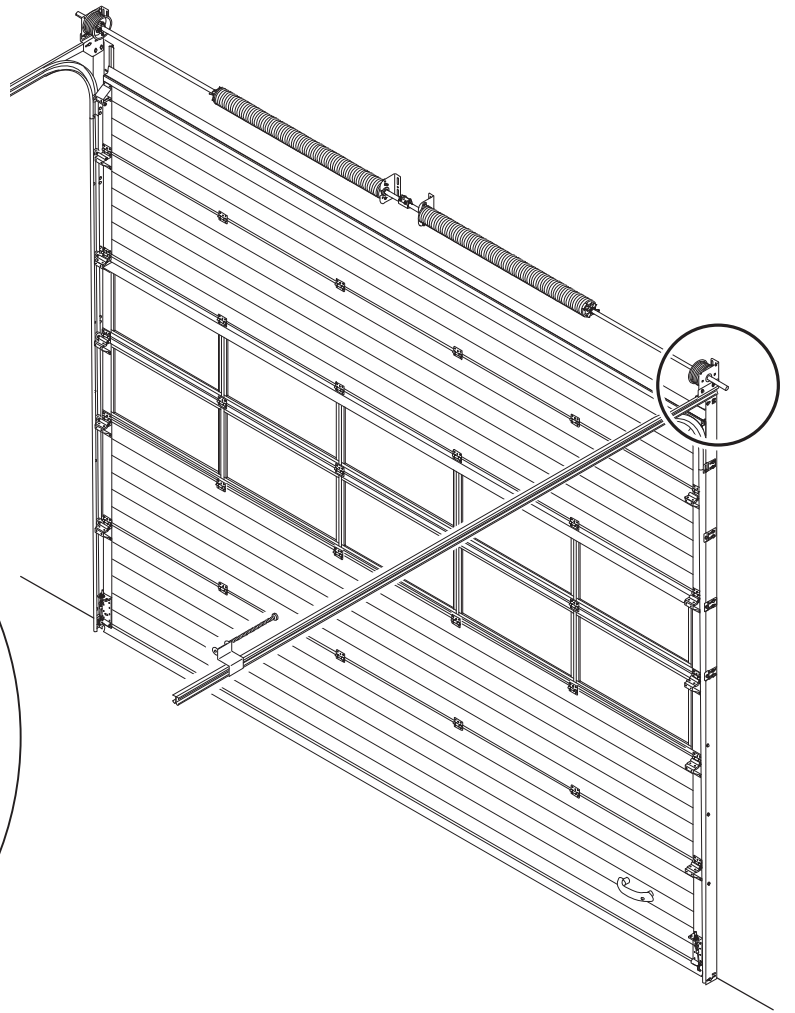
1



6,25 mm

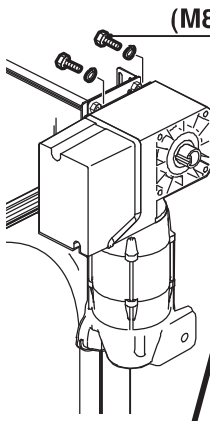


9,25 mm

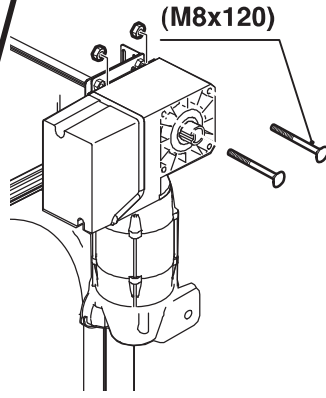


2

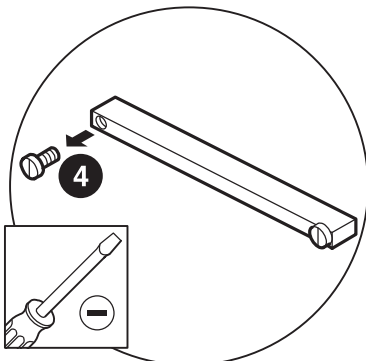
3



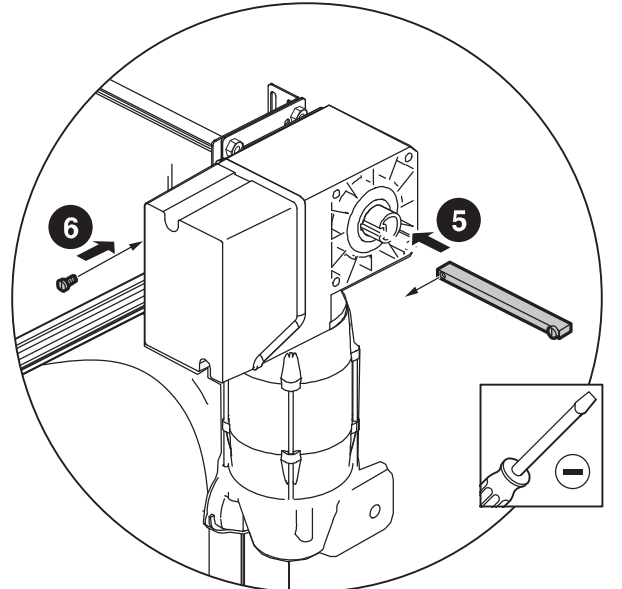
(M8x25)



(M8x120)

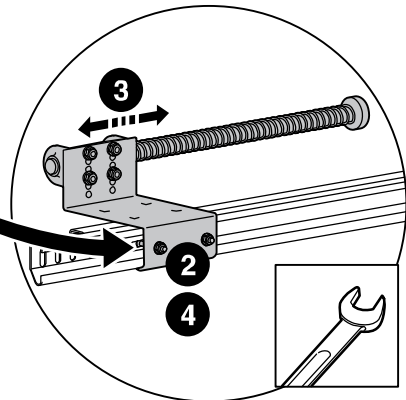
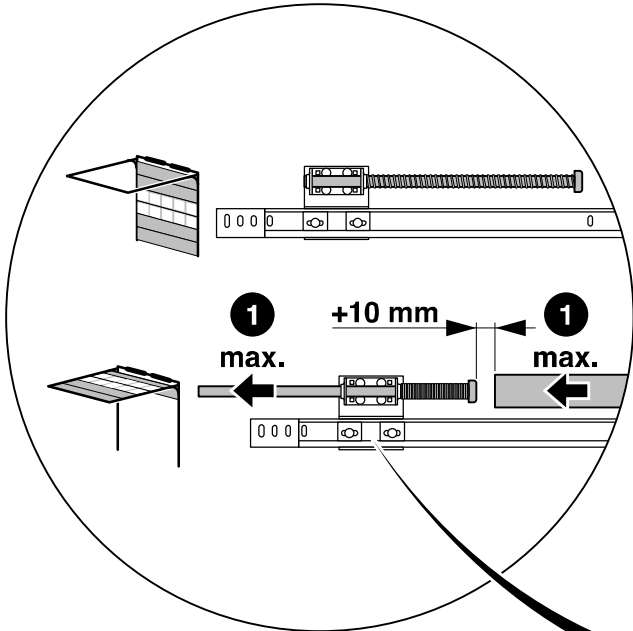
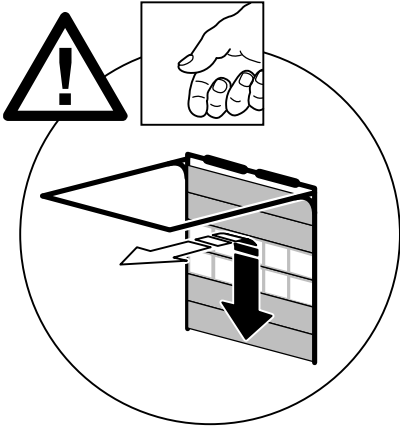
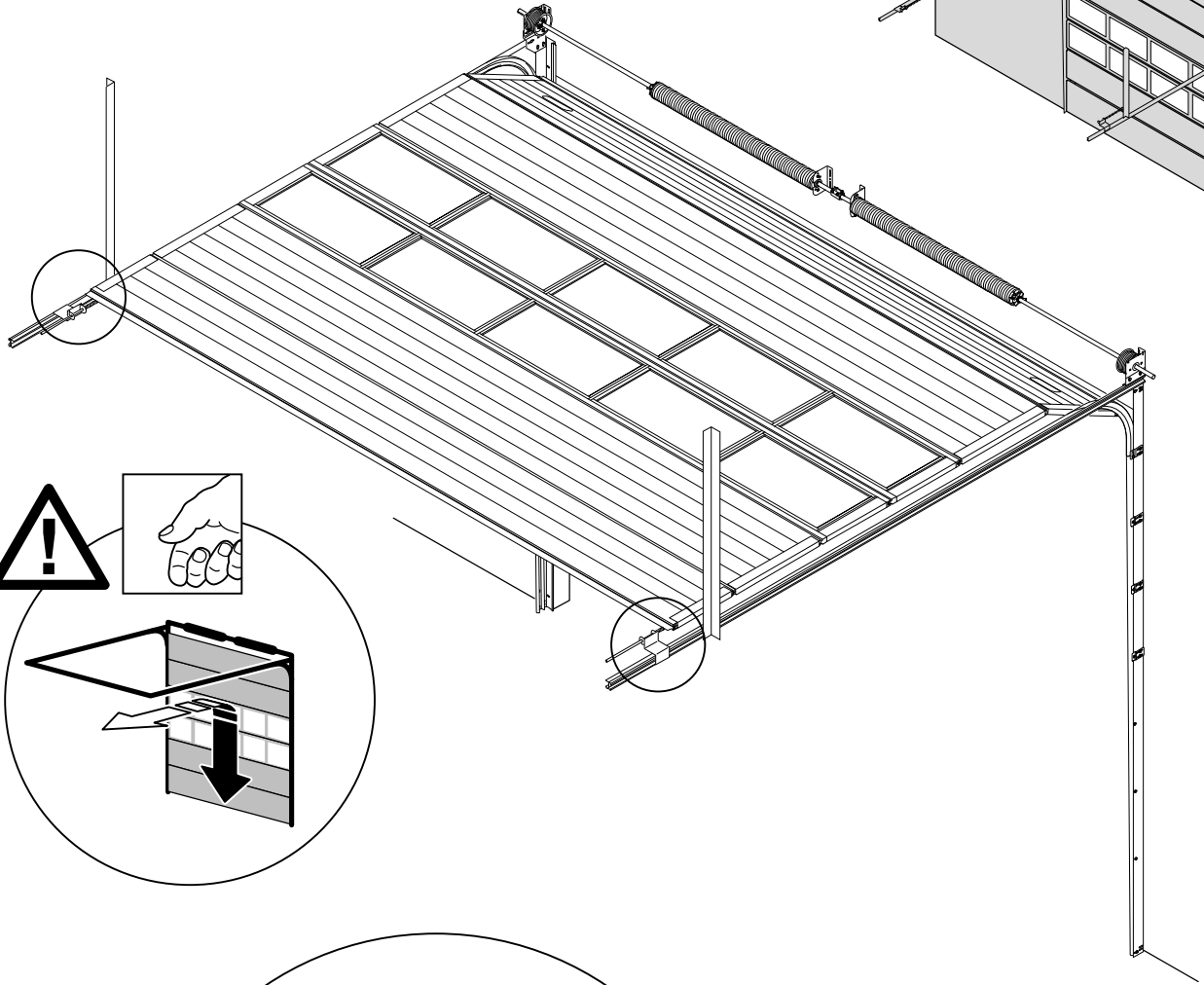
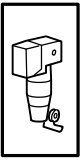


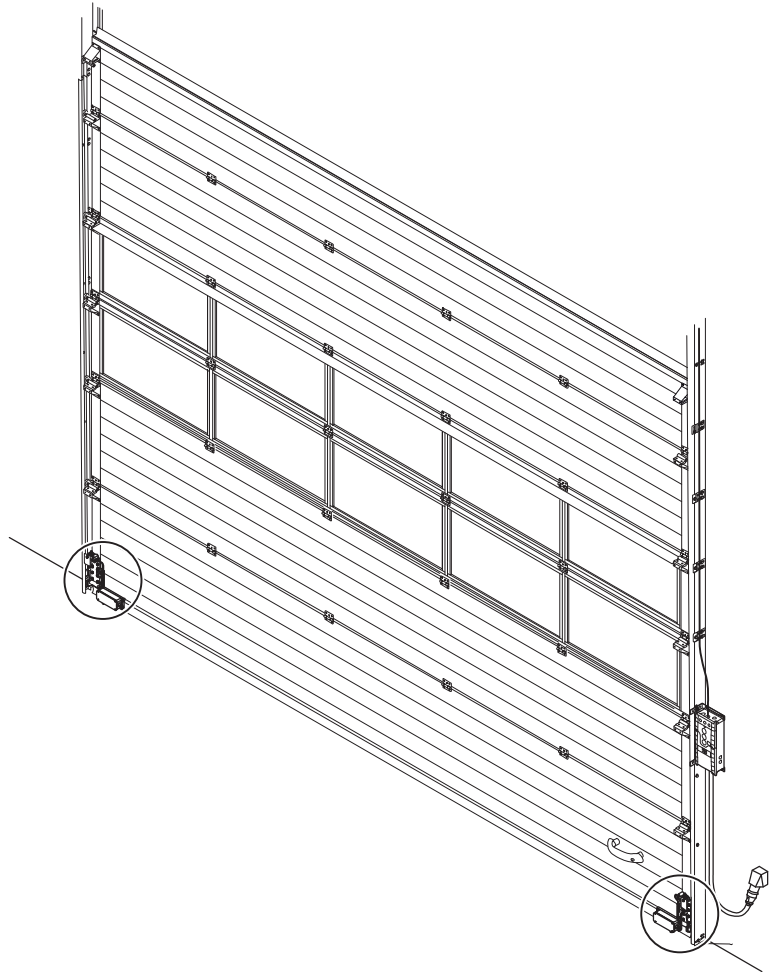
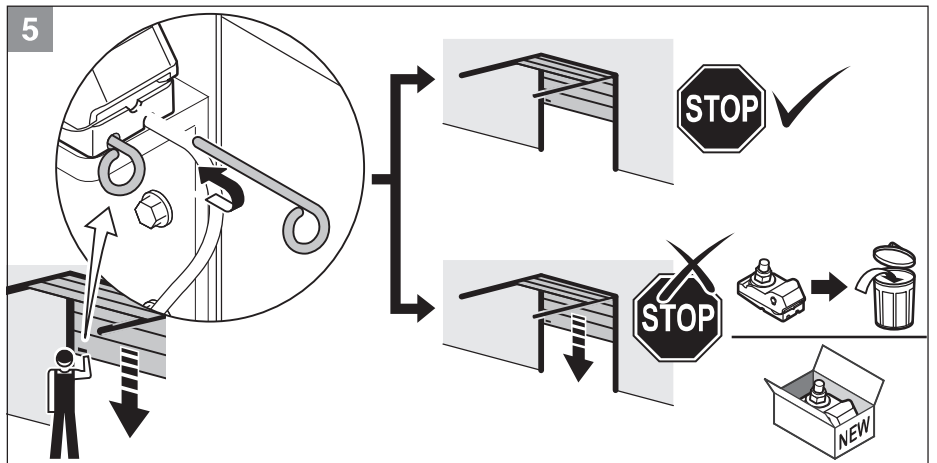
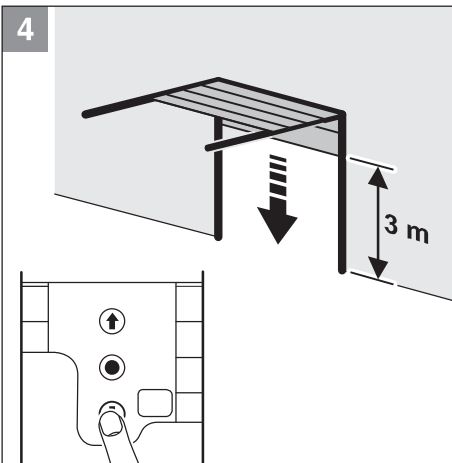
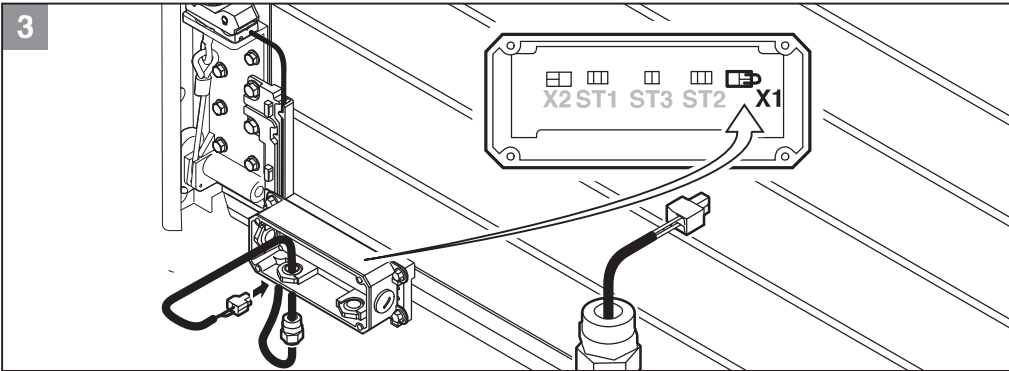
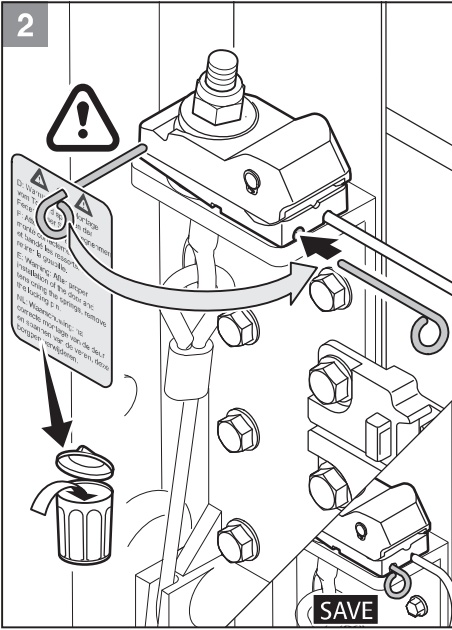
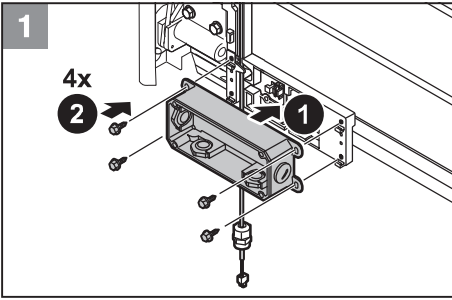
4



6

5











© Copyright Novoferm Nederland B.V.

This manual was prepared and issued by Novoferm Nederland B.V. the Netherlands. It is supplied to approved agents of Novoferm Nederland B.V. All rights are reserved. The information in this document is the property of Novoferm Nederland B.V., the Netherlands. Disclosure of this information or any part of it to third parties is prohibited, except with prior and express written permission of Novoferm Nederland B.V., the Netherlands.