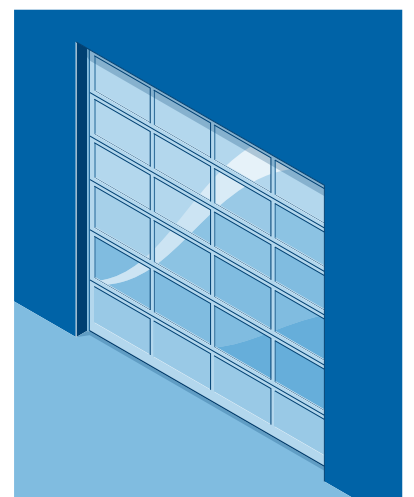
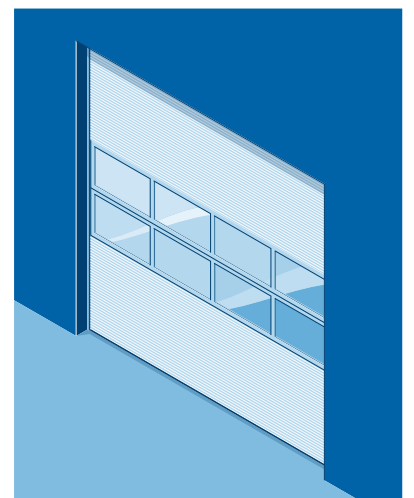
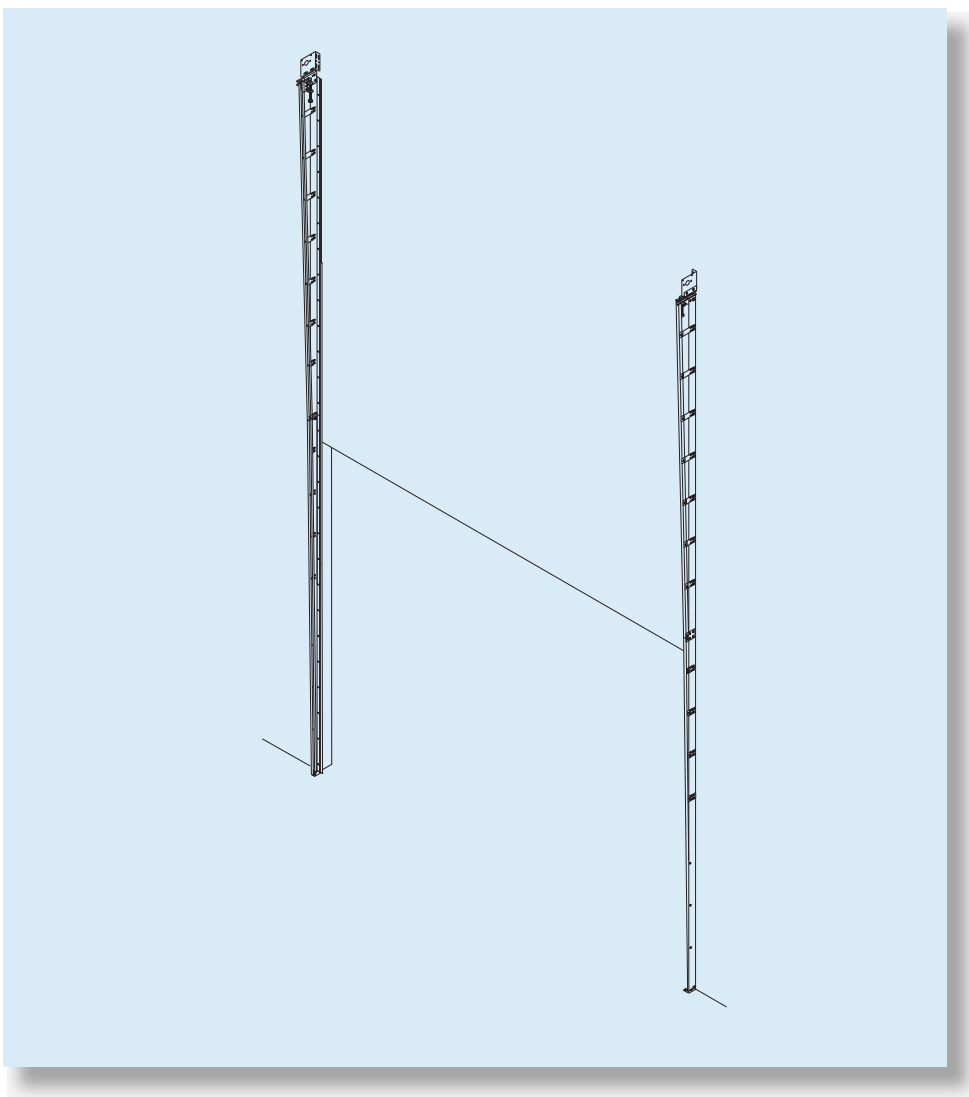
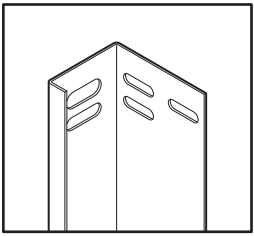


T 500





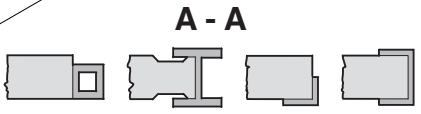
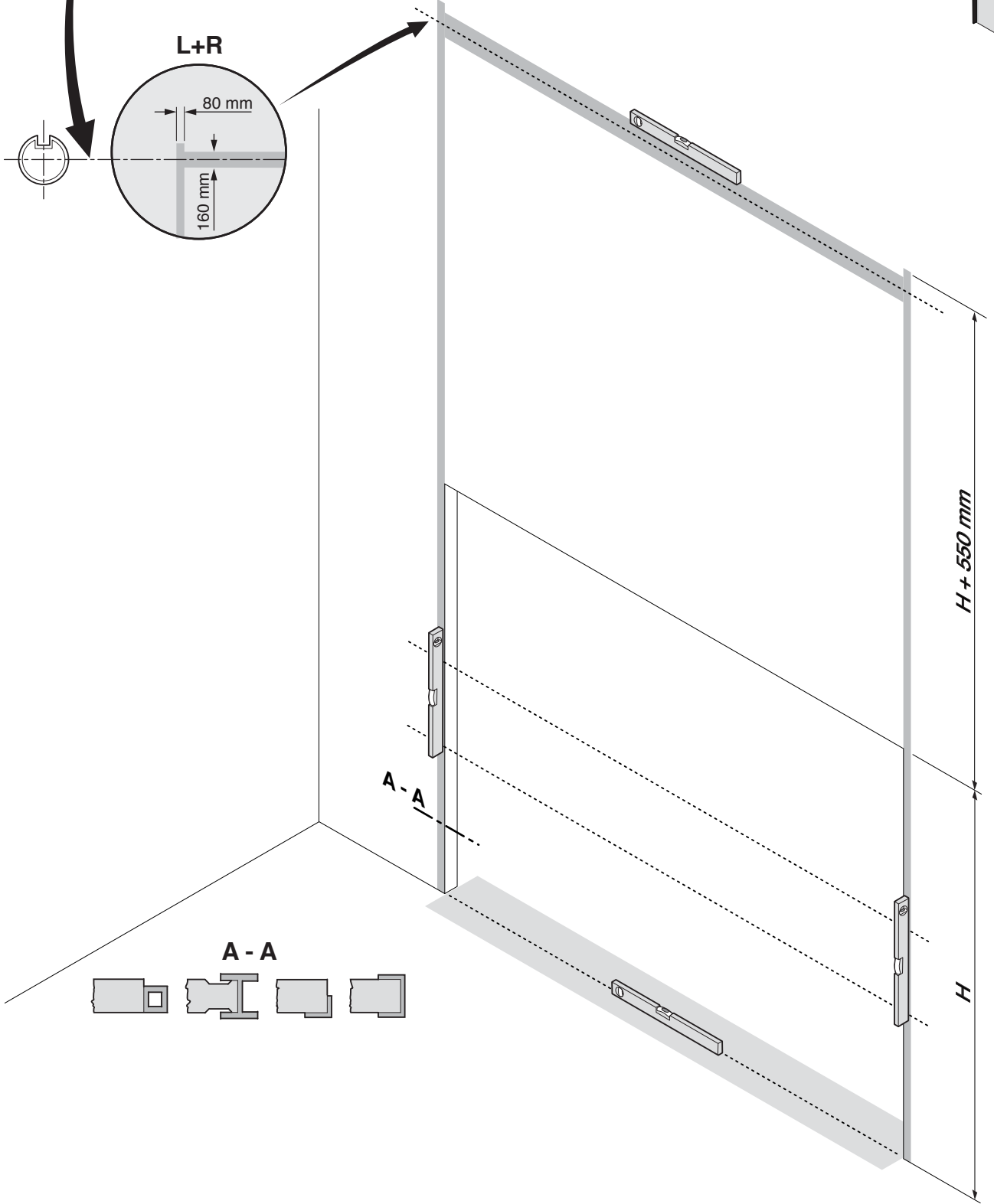
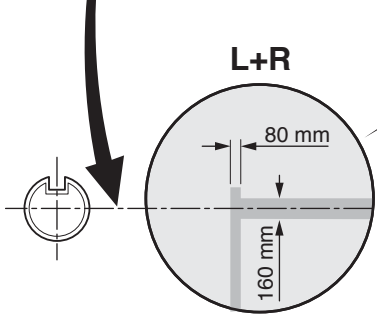
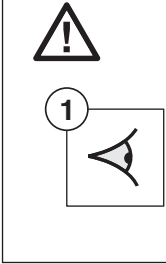
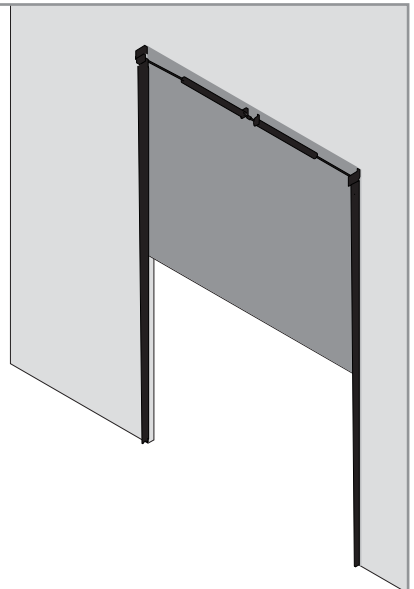
Informationen zur Kontrolle des Türpakets und zur Tormentage
Informatie voor controle deuropakket en deurmontage
Informations pour controle colis et montage de la porte
Information for checking the door package and for door fitting

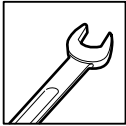
1 Spreidpakket, dat het Torpakket met Scheren en Scherenslijper.
1 Controler pakket op beschadigingen en inhoud.
1 Controleer de voor- en achterzijde van de deuropakket.
1 Check the door package for damage and contents.

2 Verifieer de deuren afmetingen. Meet de deuren op met een meetlat. Controleer de deuren op de juiste afmetingen.
2 Verify the door dimensions. Measure the doors with a measuring tape. Check the doors for the correct dimensions.

3 Controleer de deuren op de juiste afmetingen. Meet de deuren op met een meetlat. Controleer de deuren op de juiste afmetingen.
3 Check the doors for the correct dimensions. Measure the doors with a measuring tape. Check the doors for the correct dimensions.

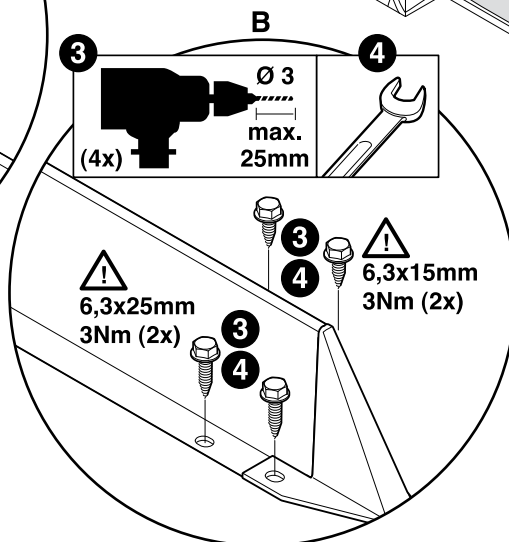
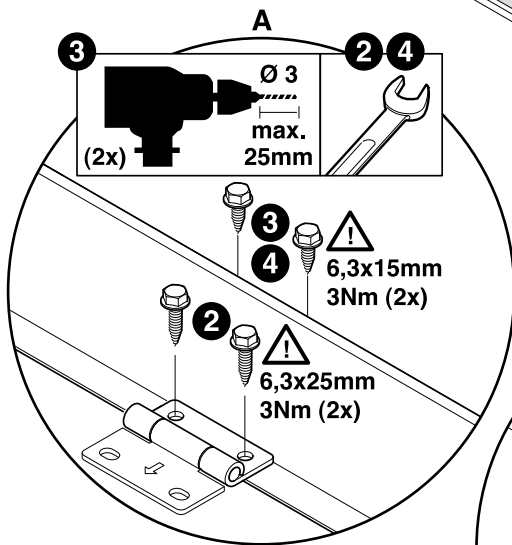
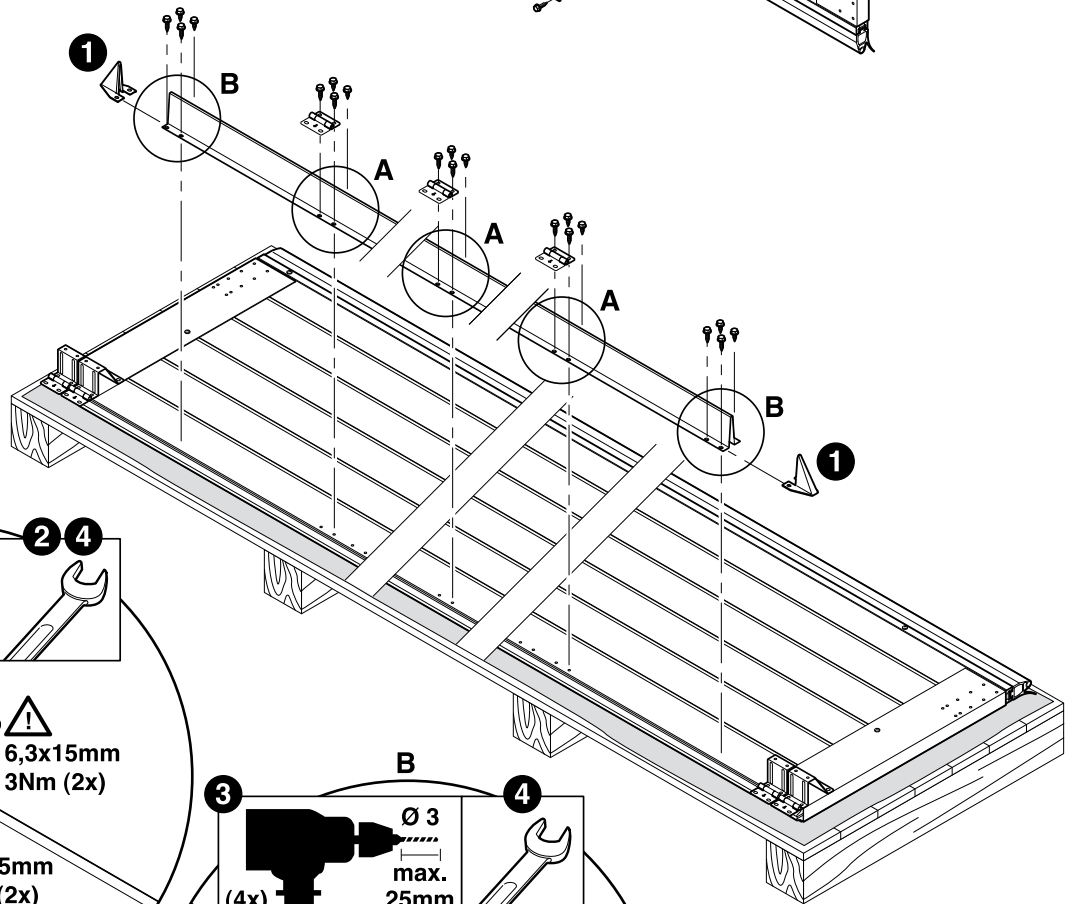
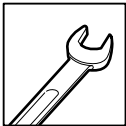
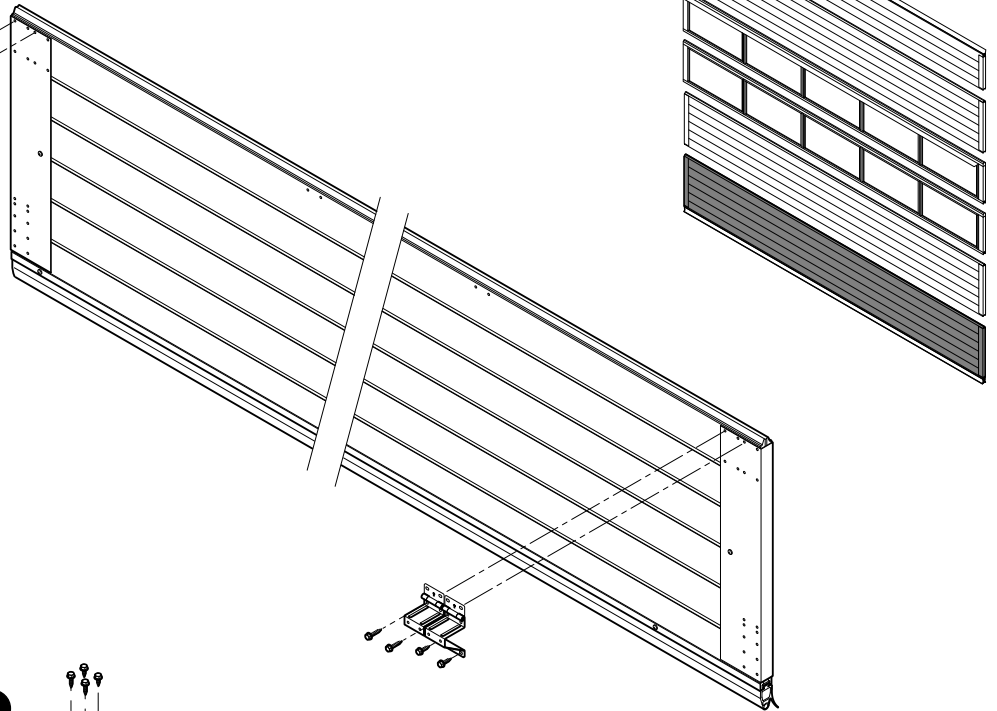
4 Controleer de deuren op de juiste afmetingen. Meet de deuren op met een meetlat. Controleer de deuren op de juiste afmetingen.
4 Check the doors for the correct dimensions. Measure the doors with a measuring tape. Check the doors for the correct dimensions.

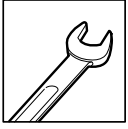




4x
 ⚠ 6,3x35mm
 3Nm

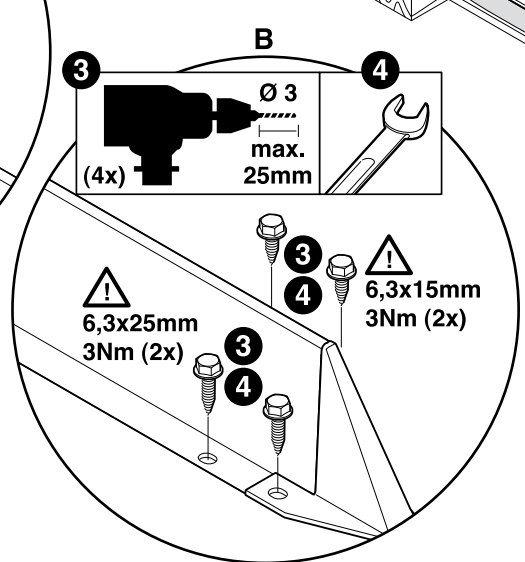
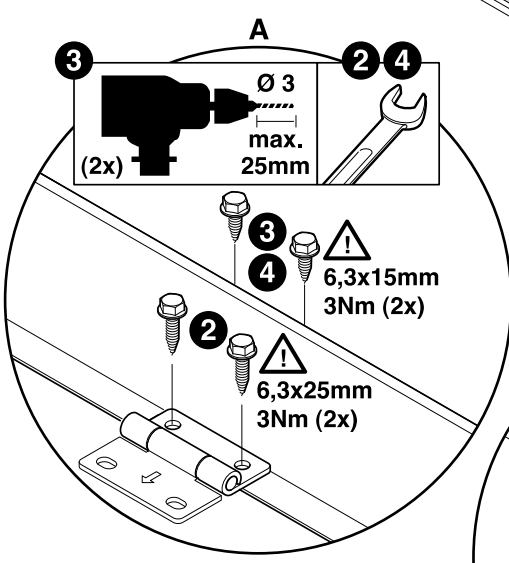
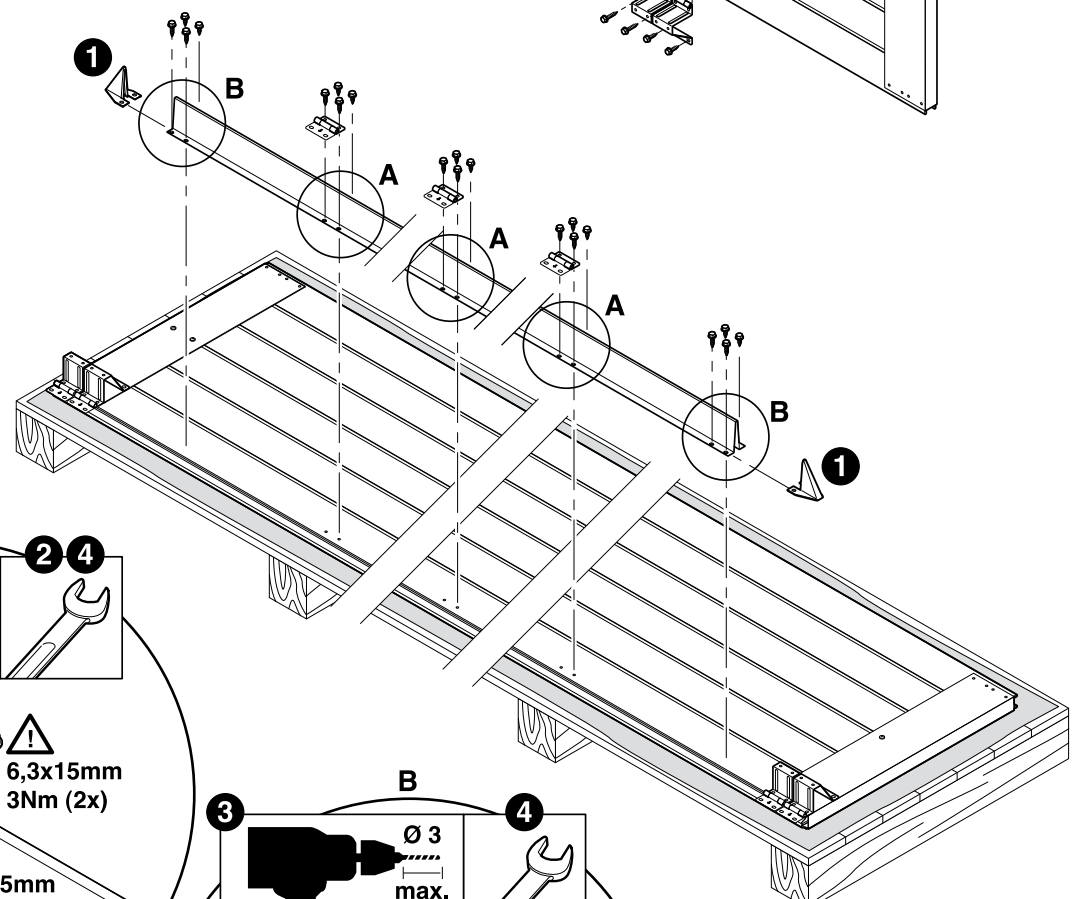
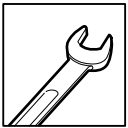
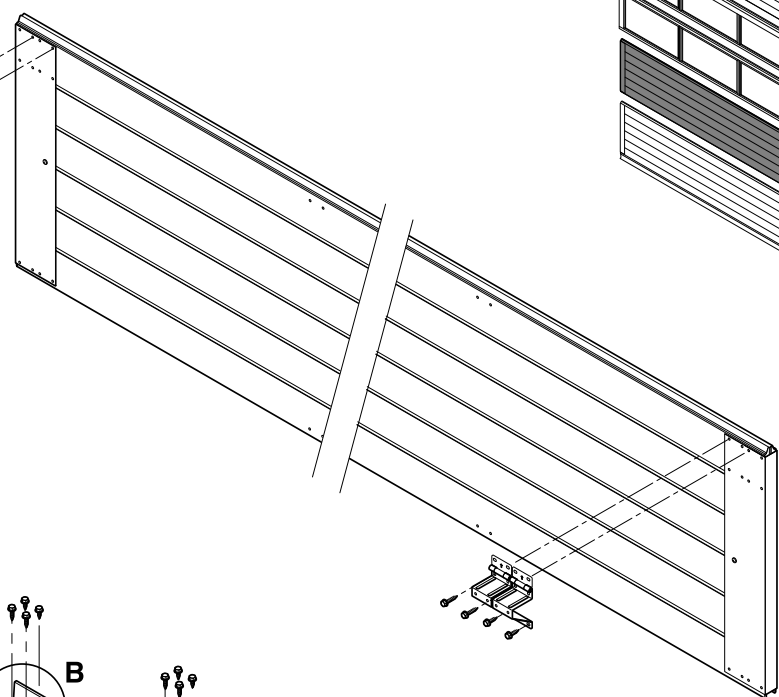
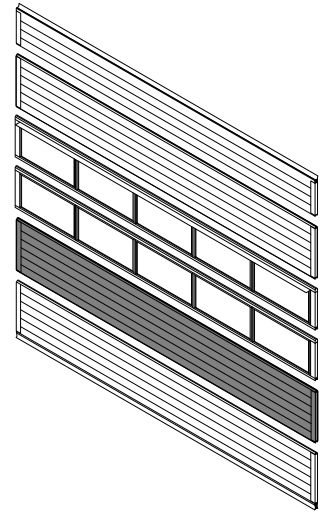
4x
 ⚠ 6,3x15mm
 3Nm

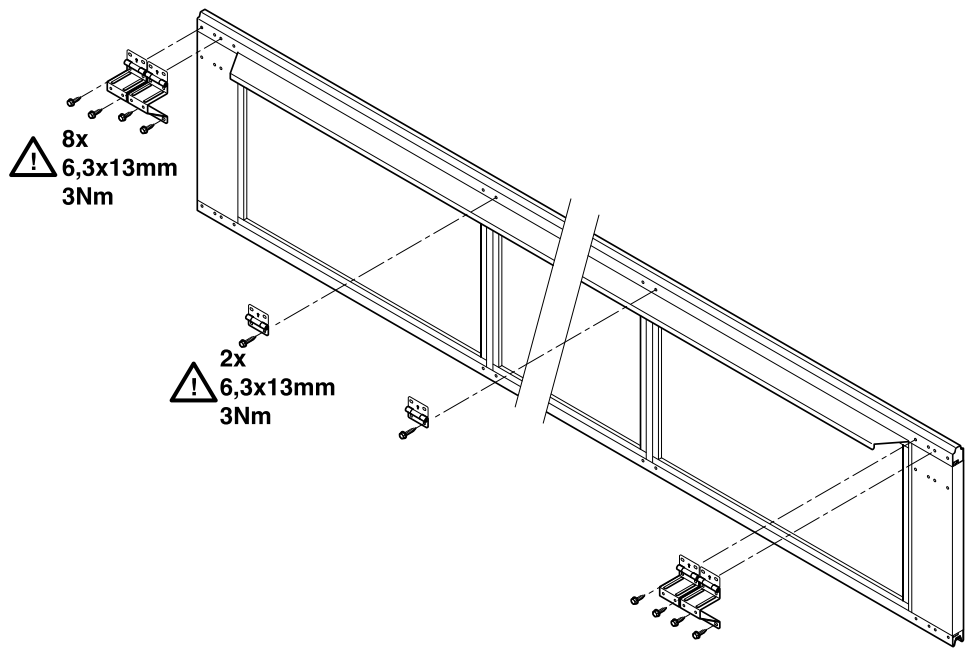
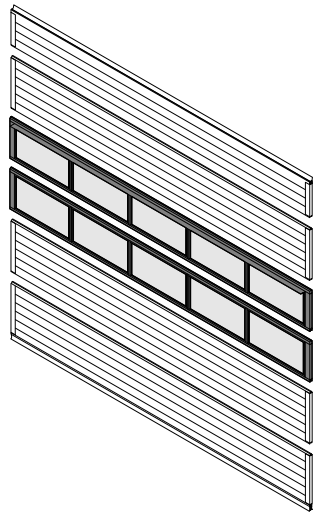




4x
⚠ 6,3x35mm
3Nm

4x
⚠ 6,3x15mm
3Nm

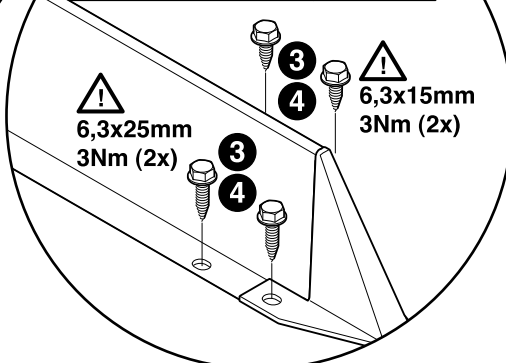
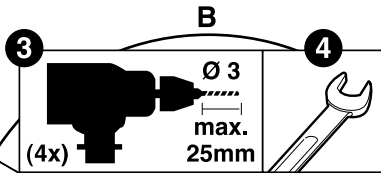
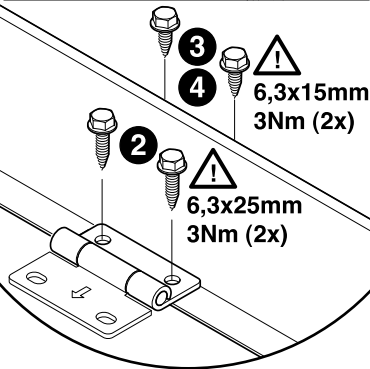
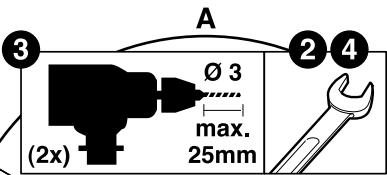
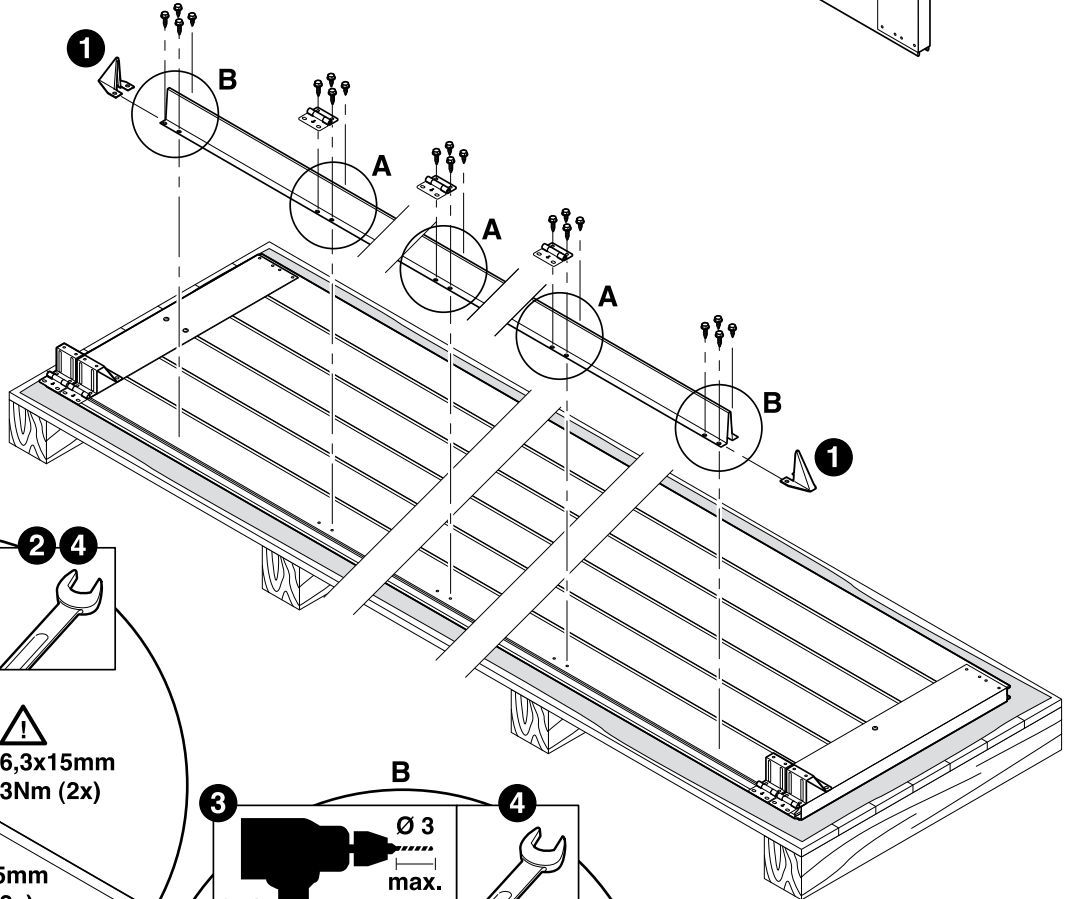
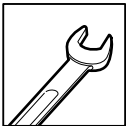
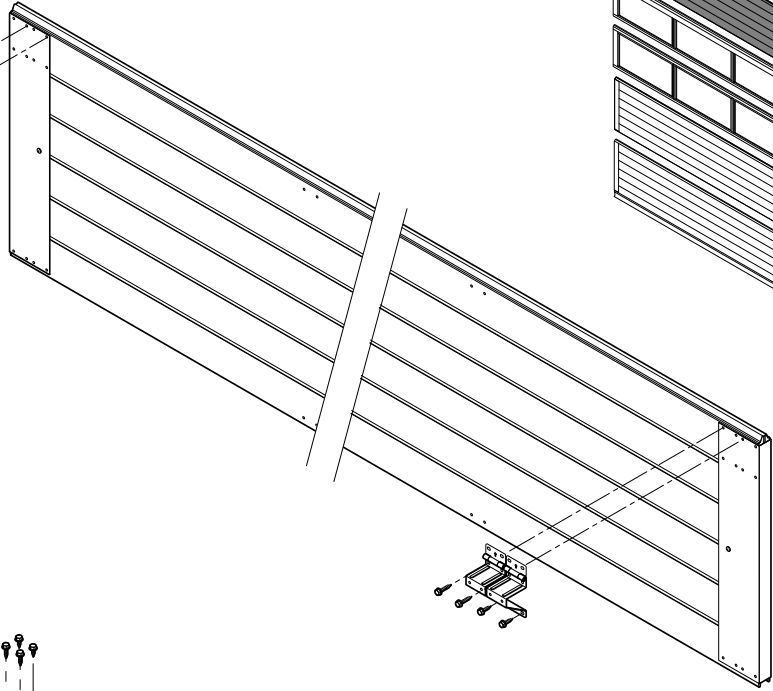
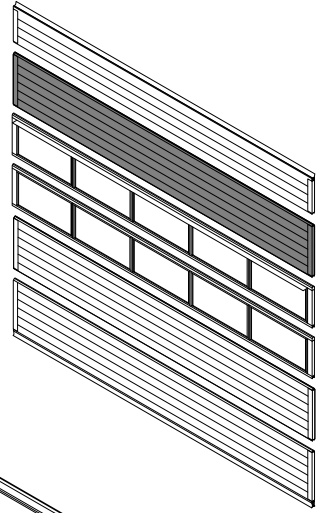


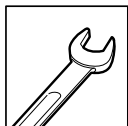




4x
⚠ 6,3x35mm
3Nm

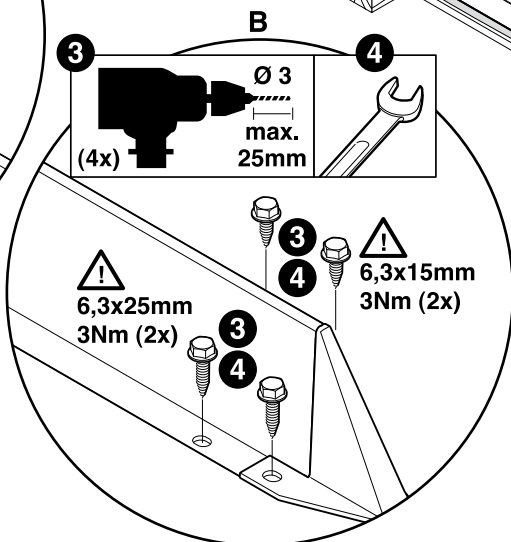
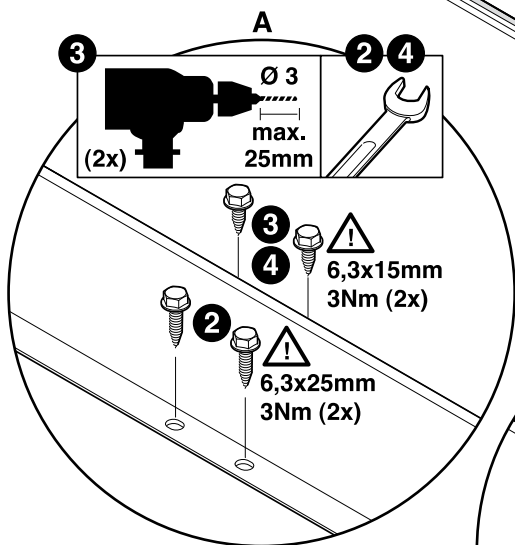
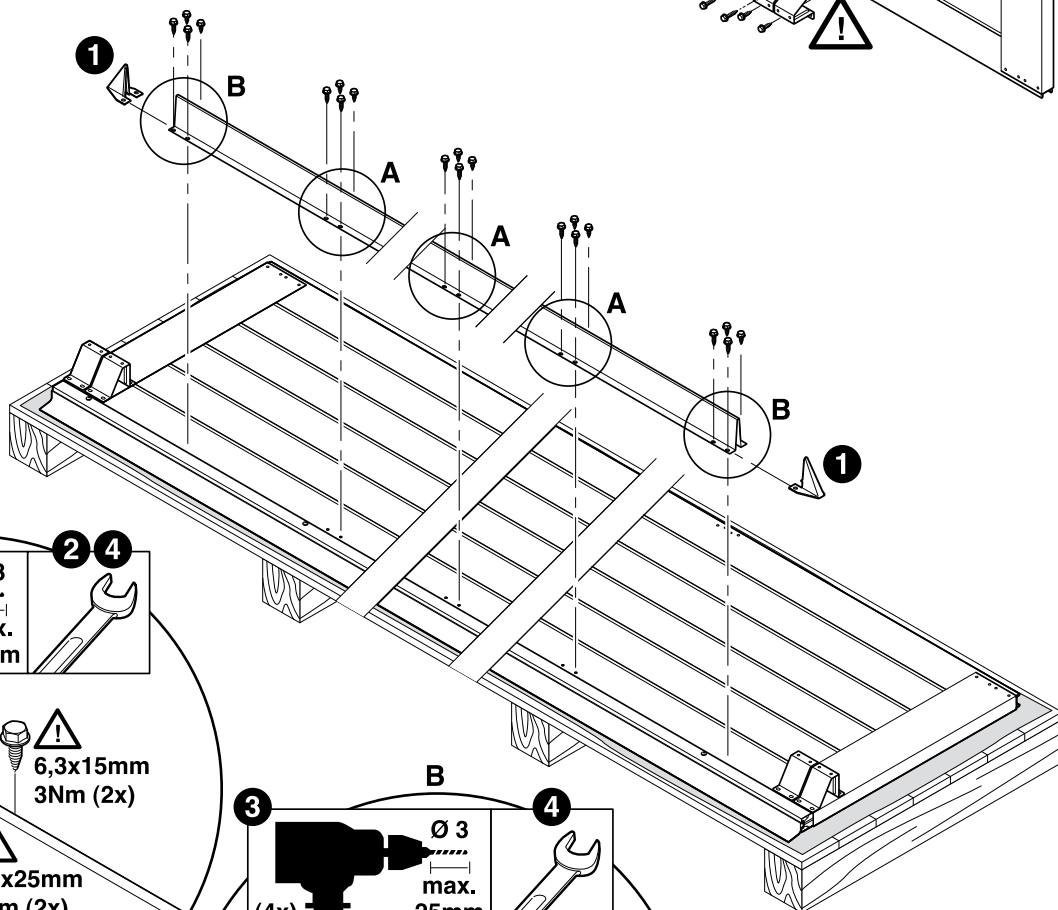
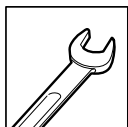
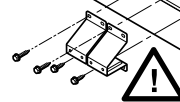
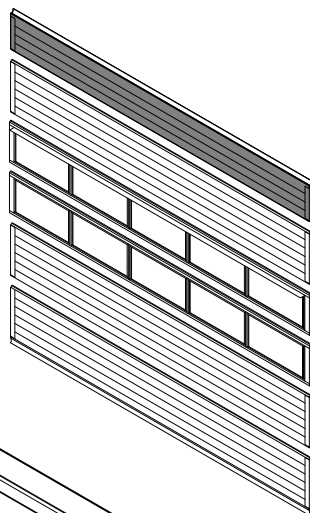
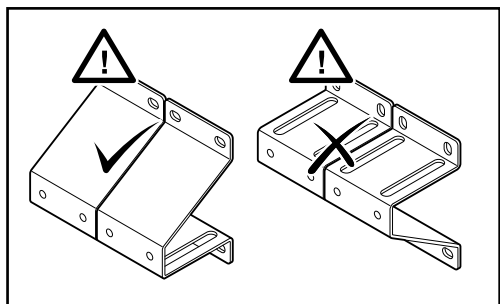
4x
⚠ 6,3x15mm
3Nm

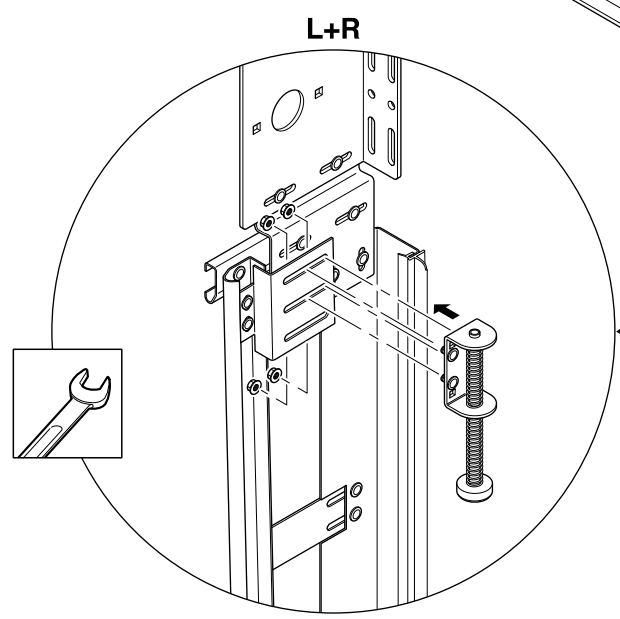
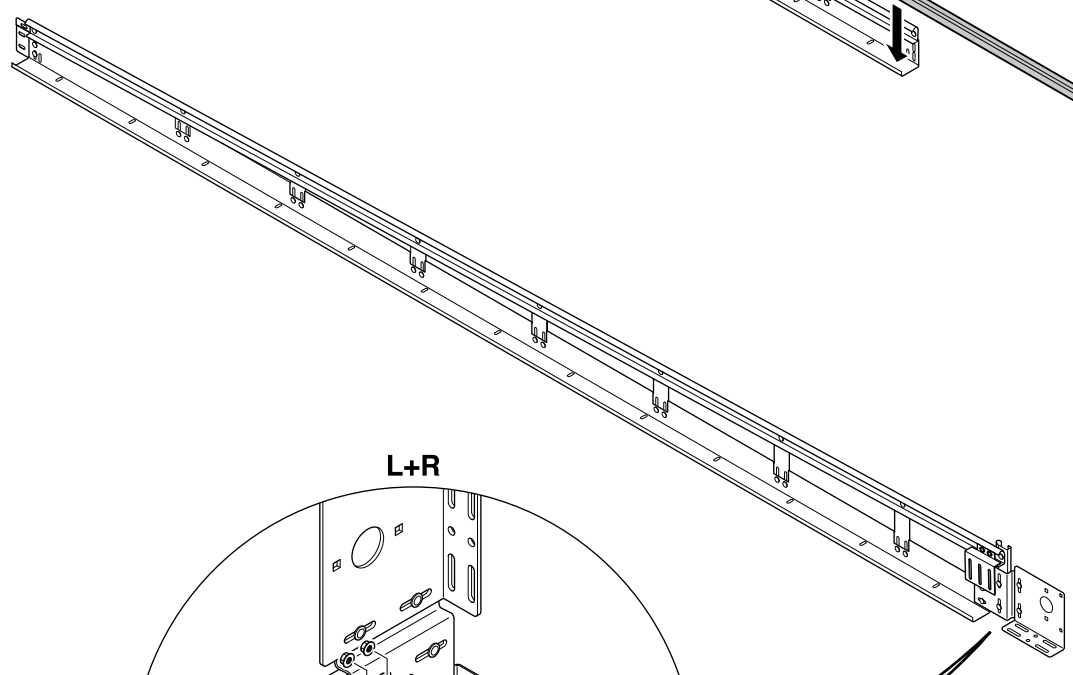
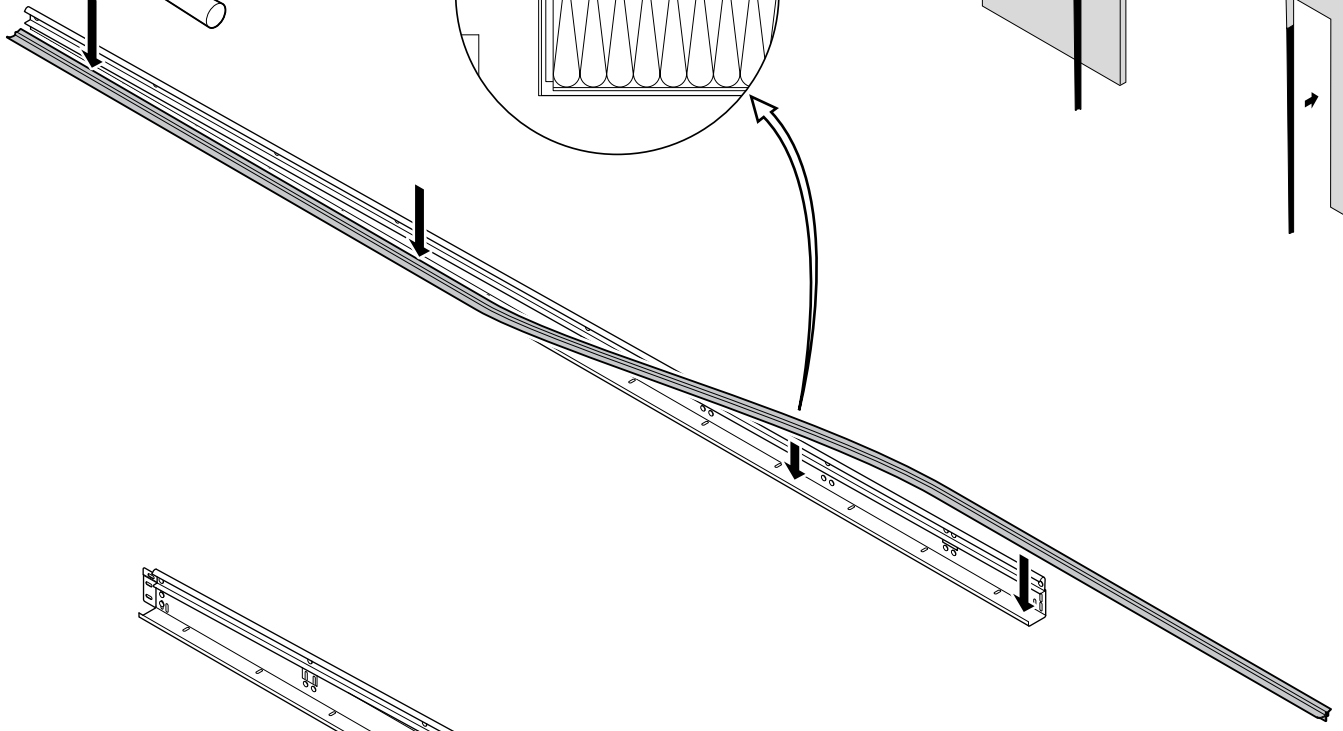
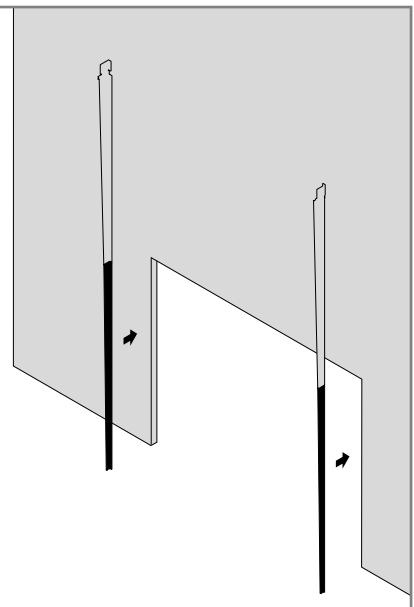
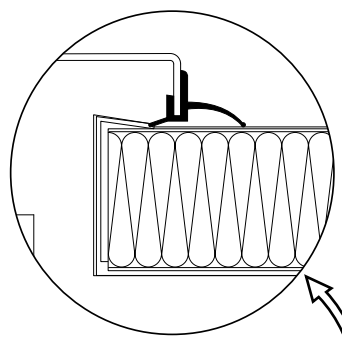
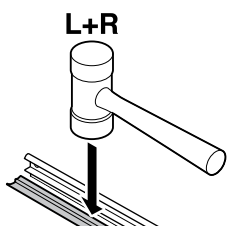


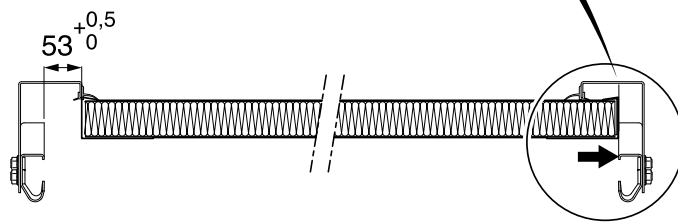
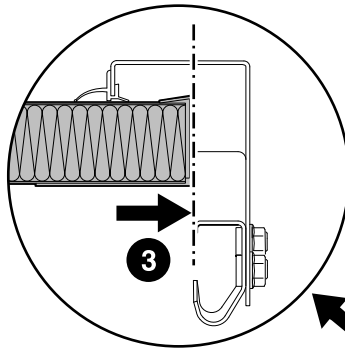
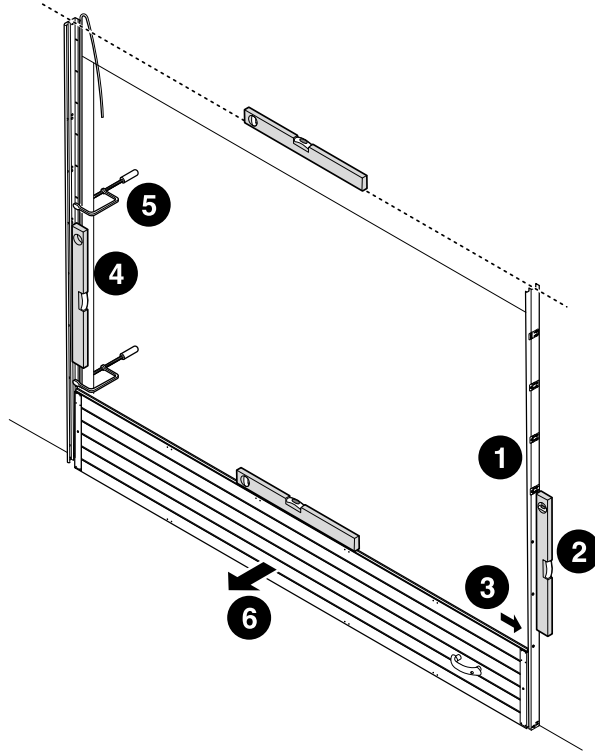
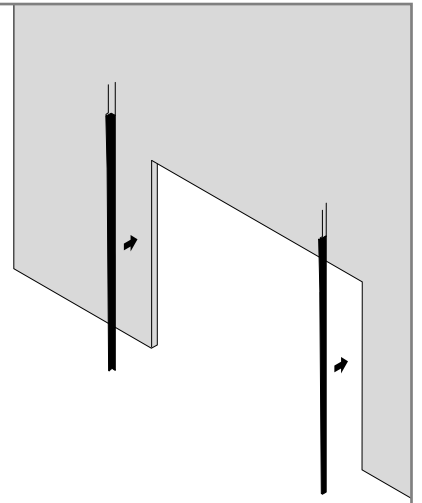
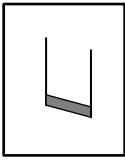


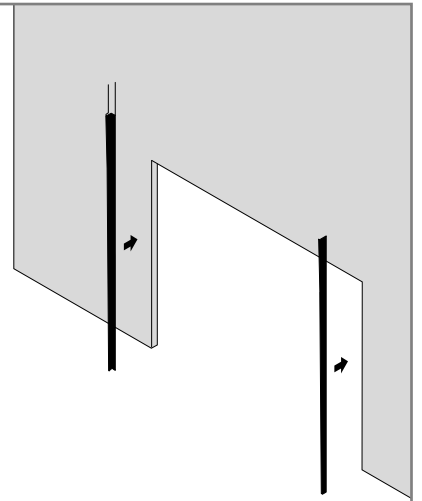
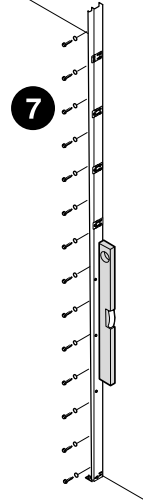
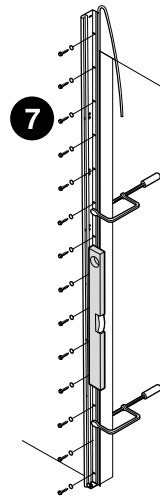
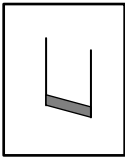
4x 6,3x35mm
3Nm

4x 6,3x15mm
3Nm

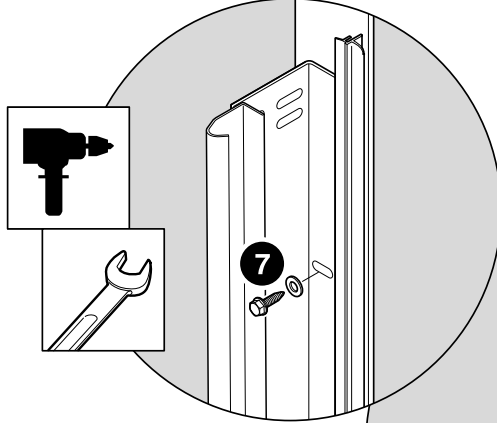




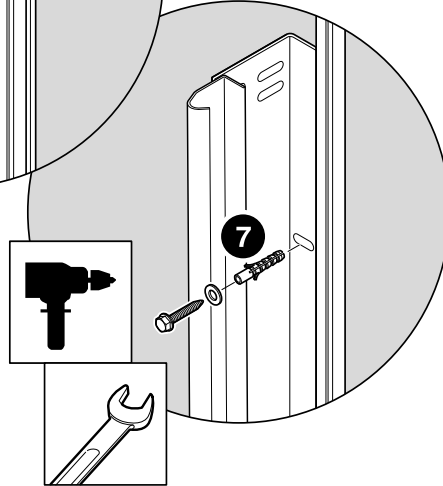


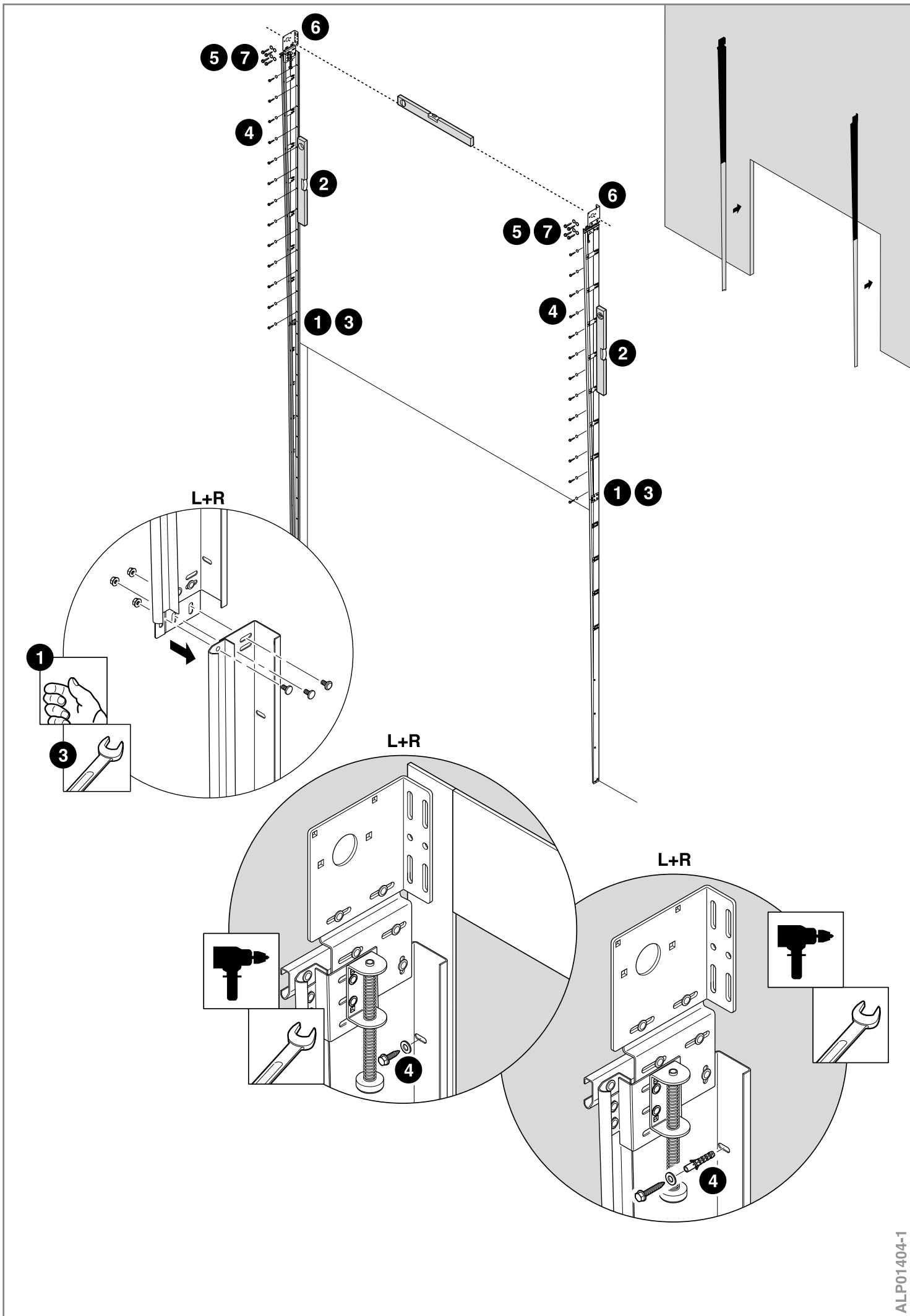


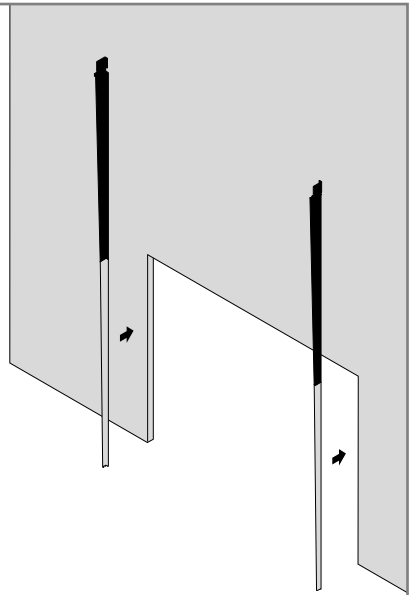
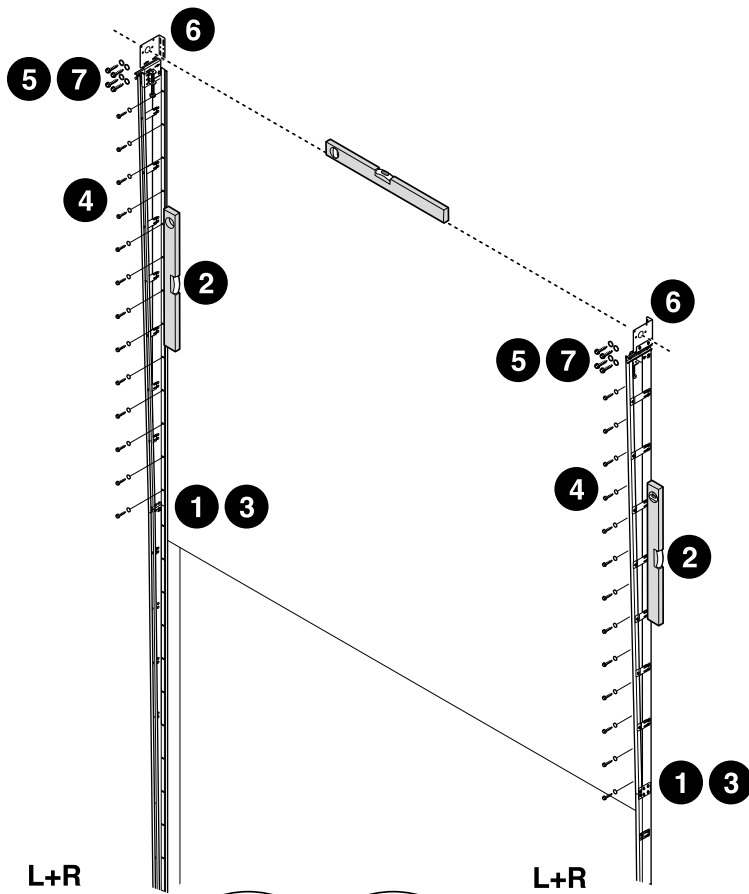
L+R



L+R

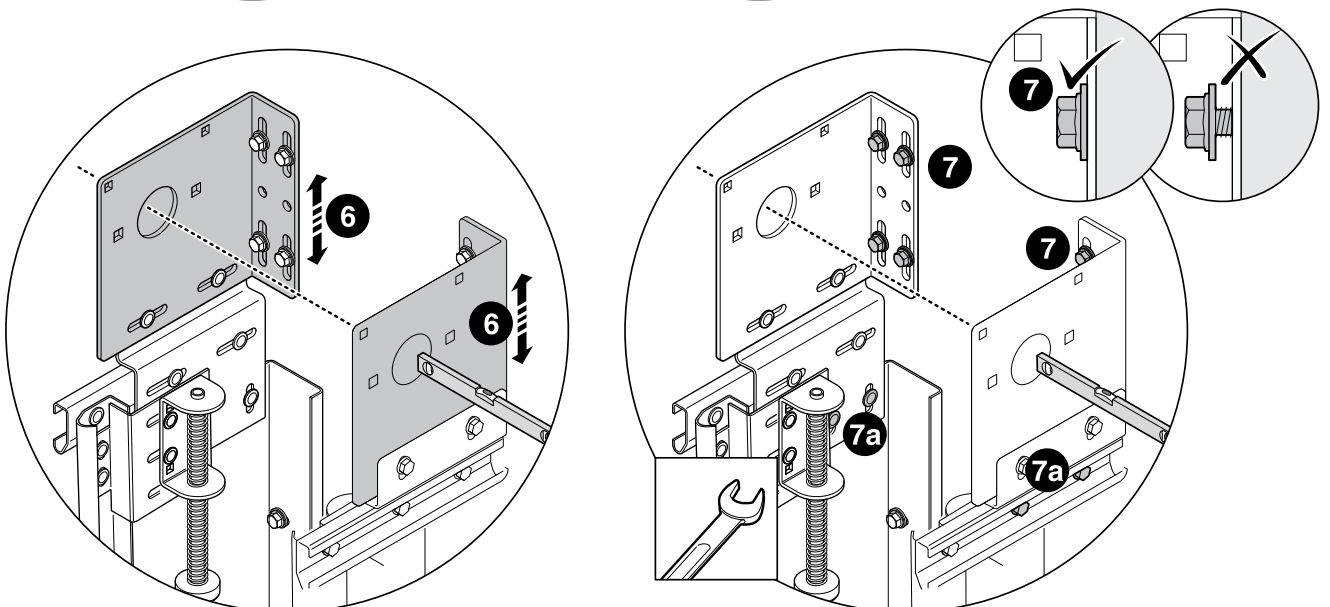
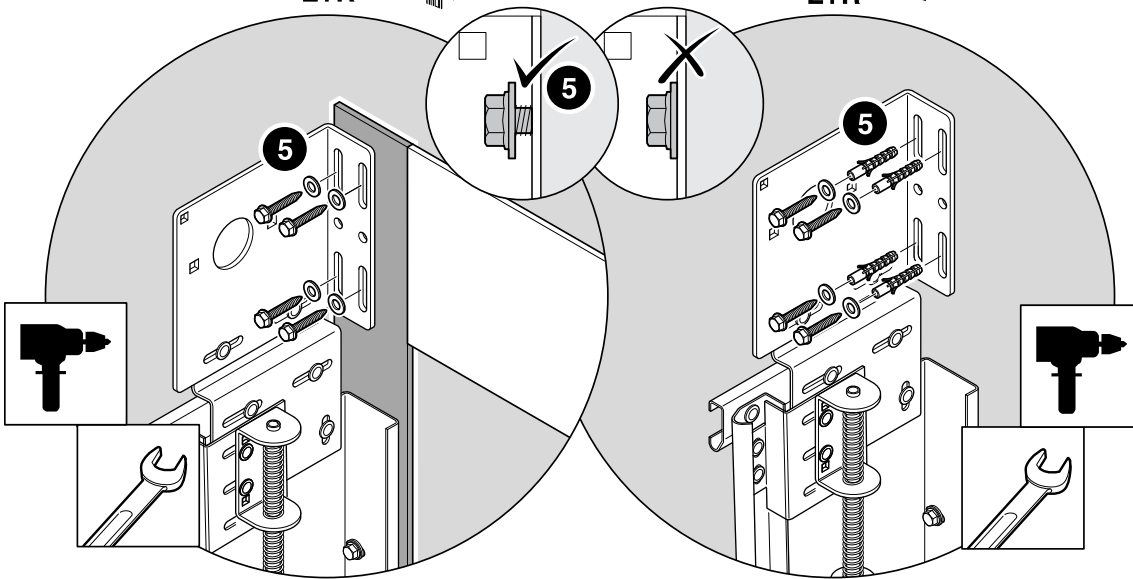


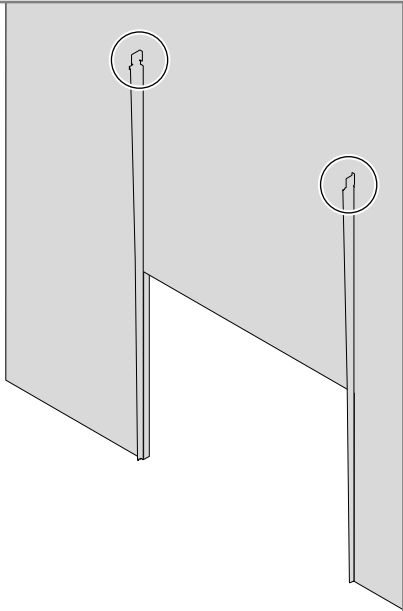




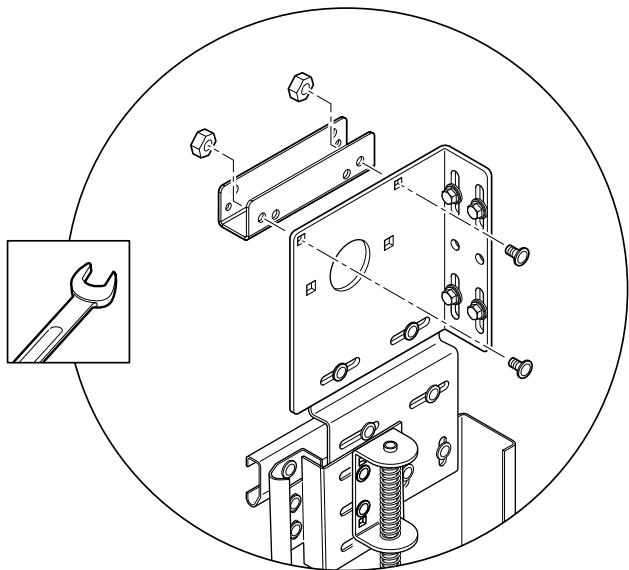
L+R

L+R

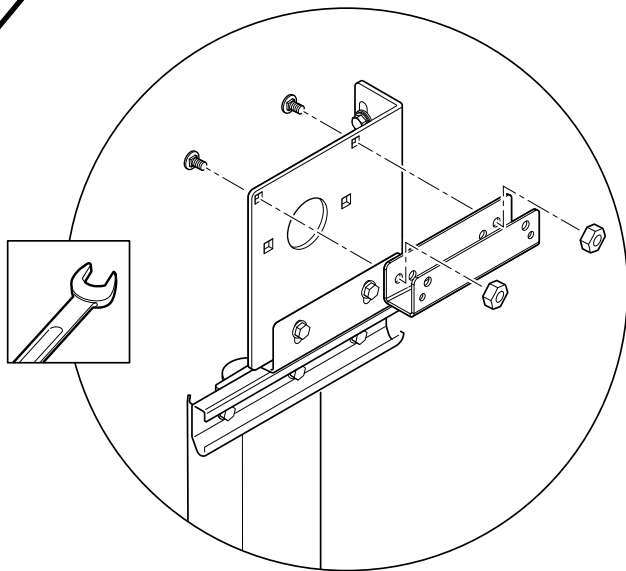


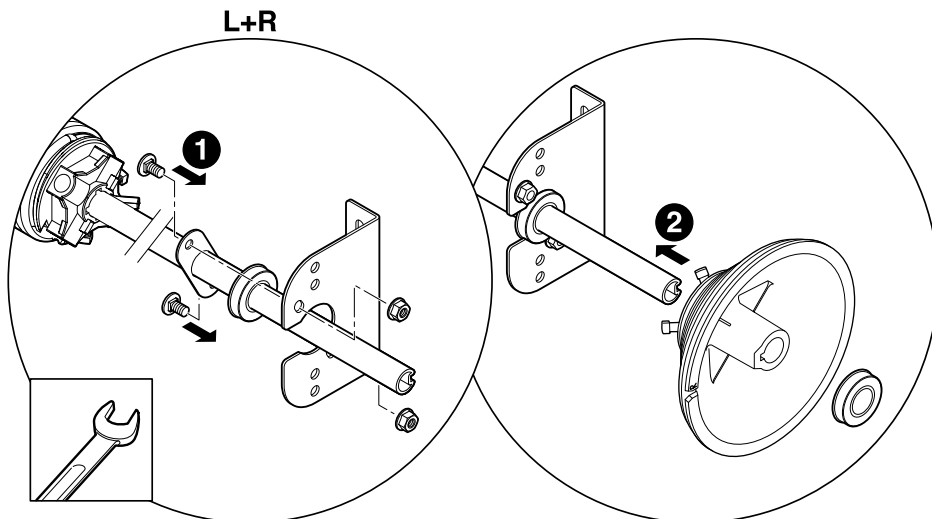
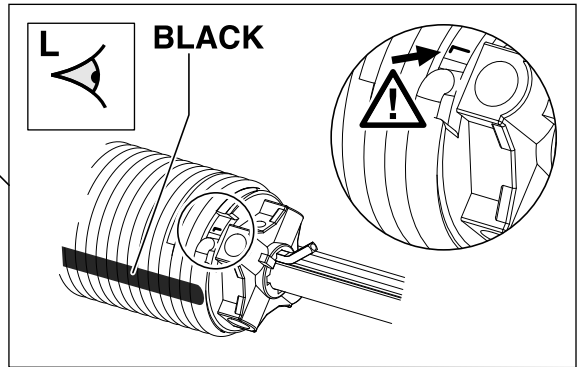
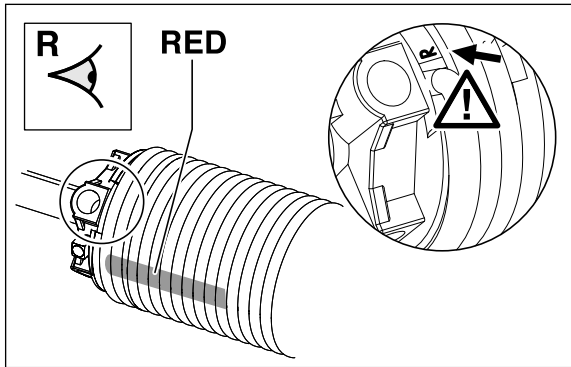
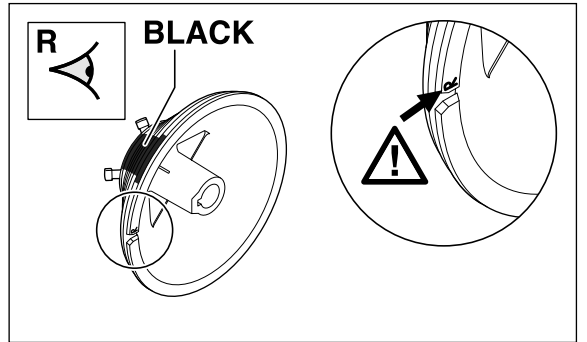
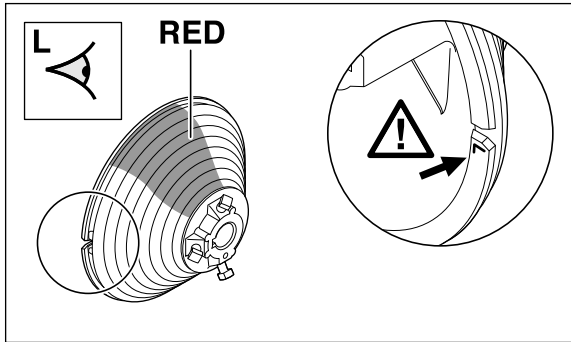
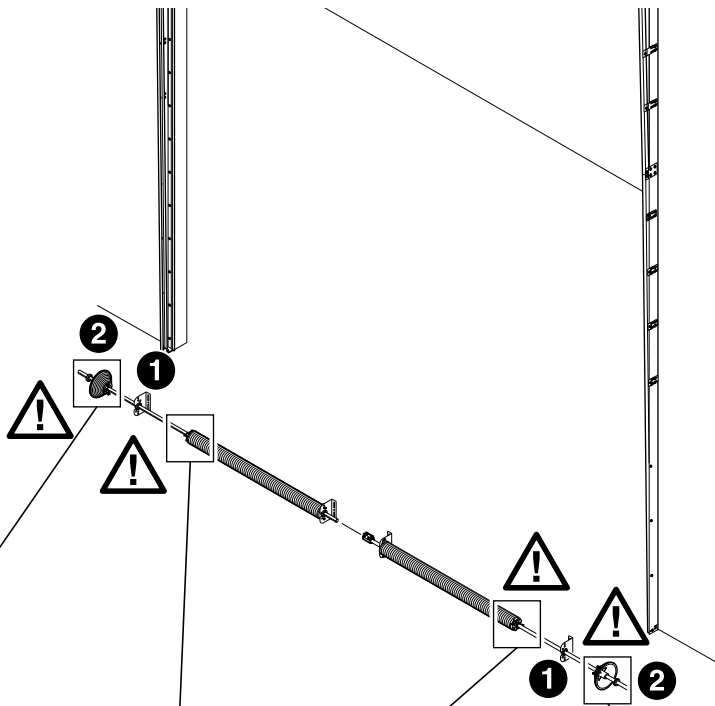
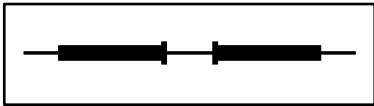


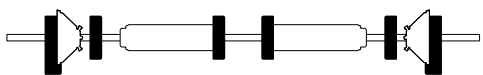
L



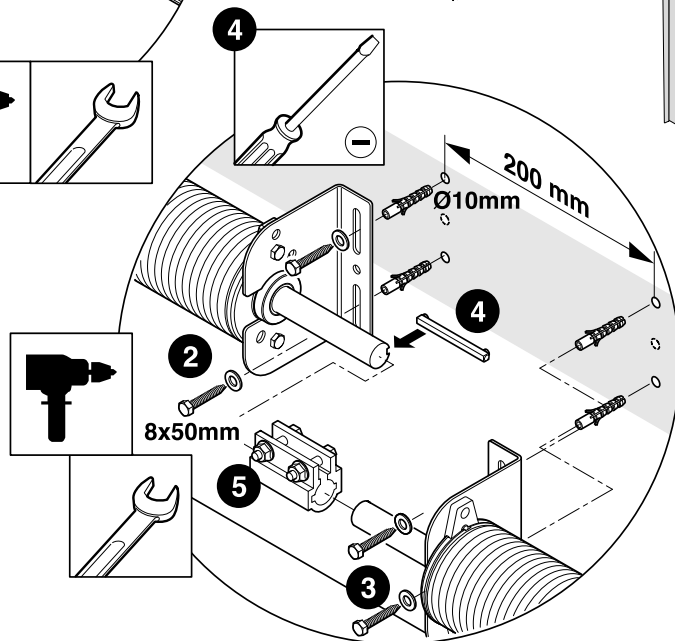
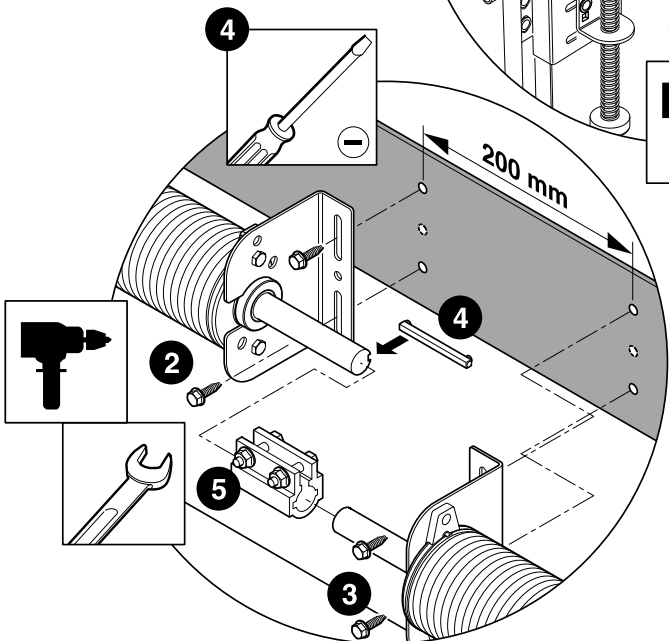
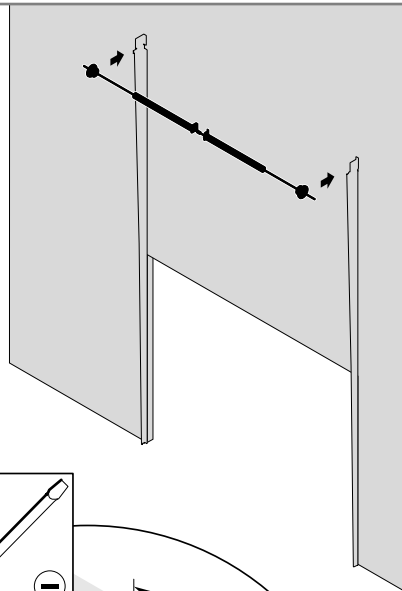
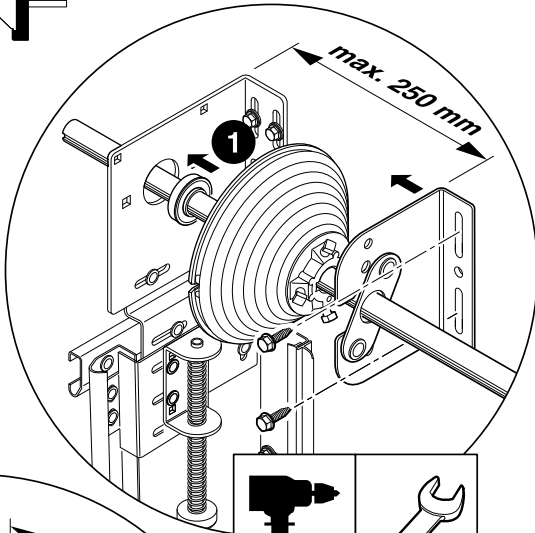
R



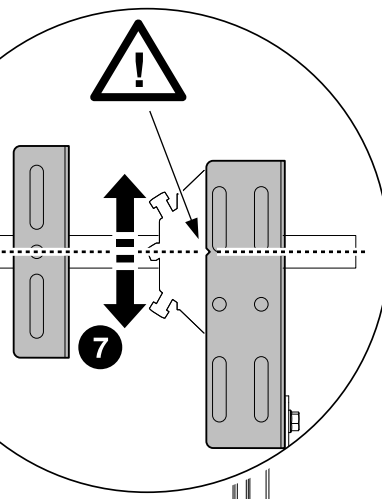
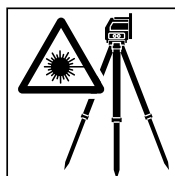
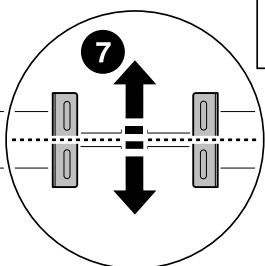
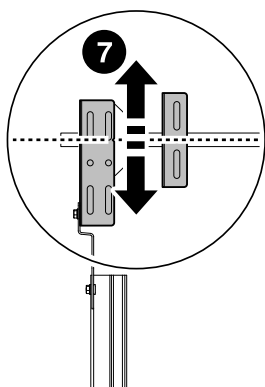
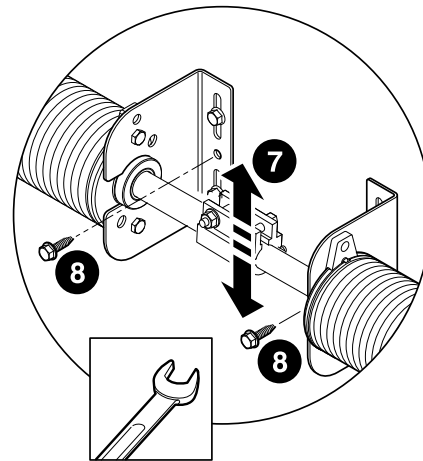
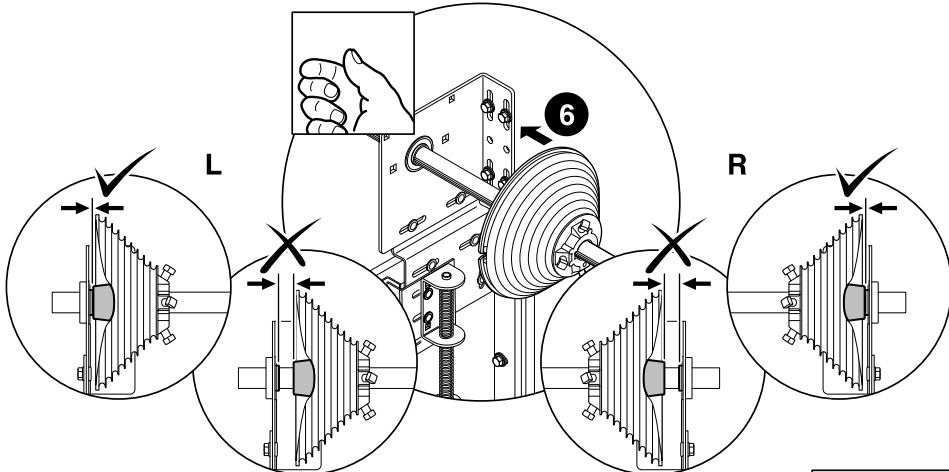


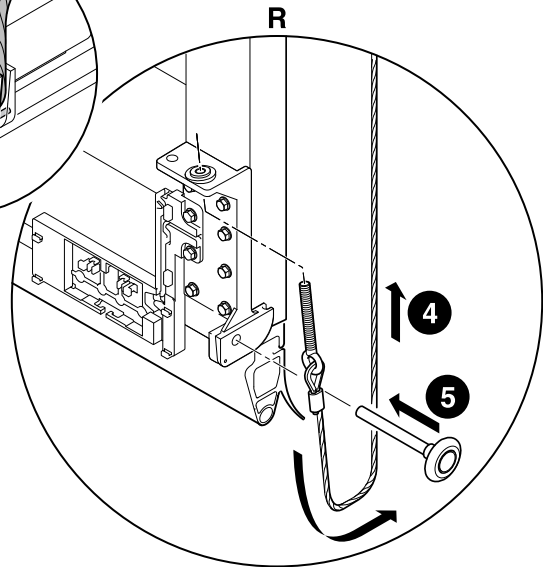
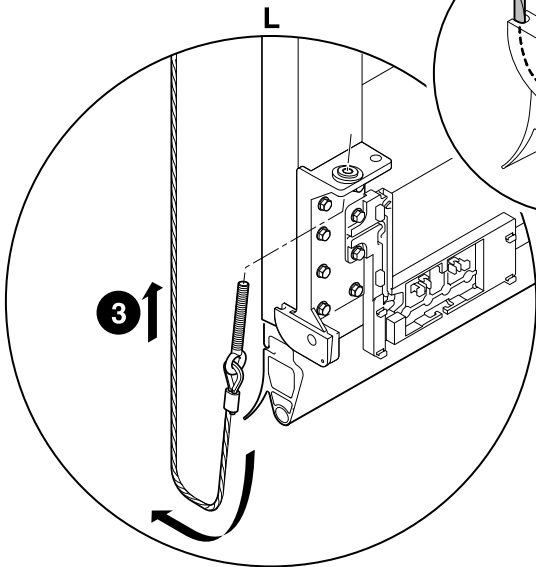
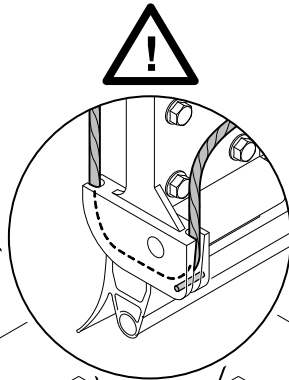
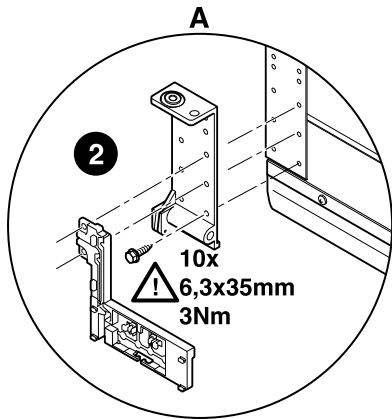
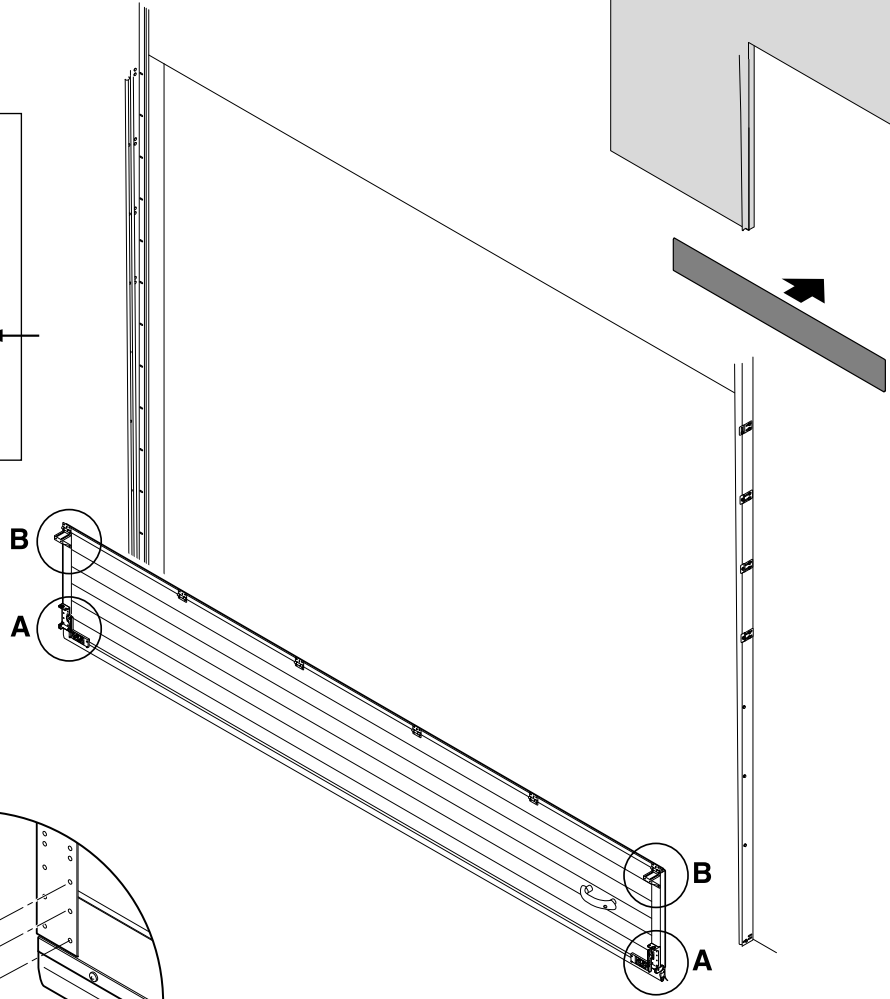
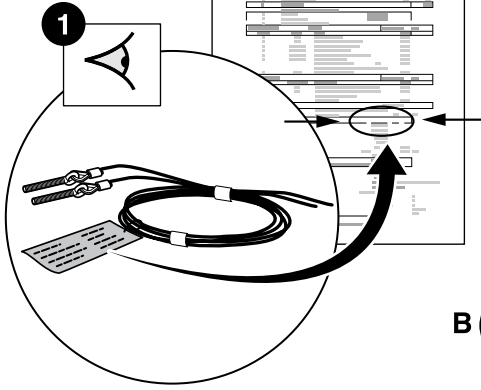
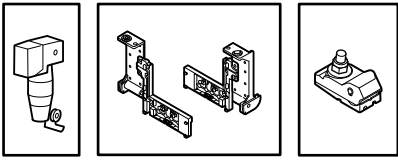


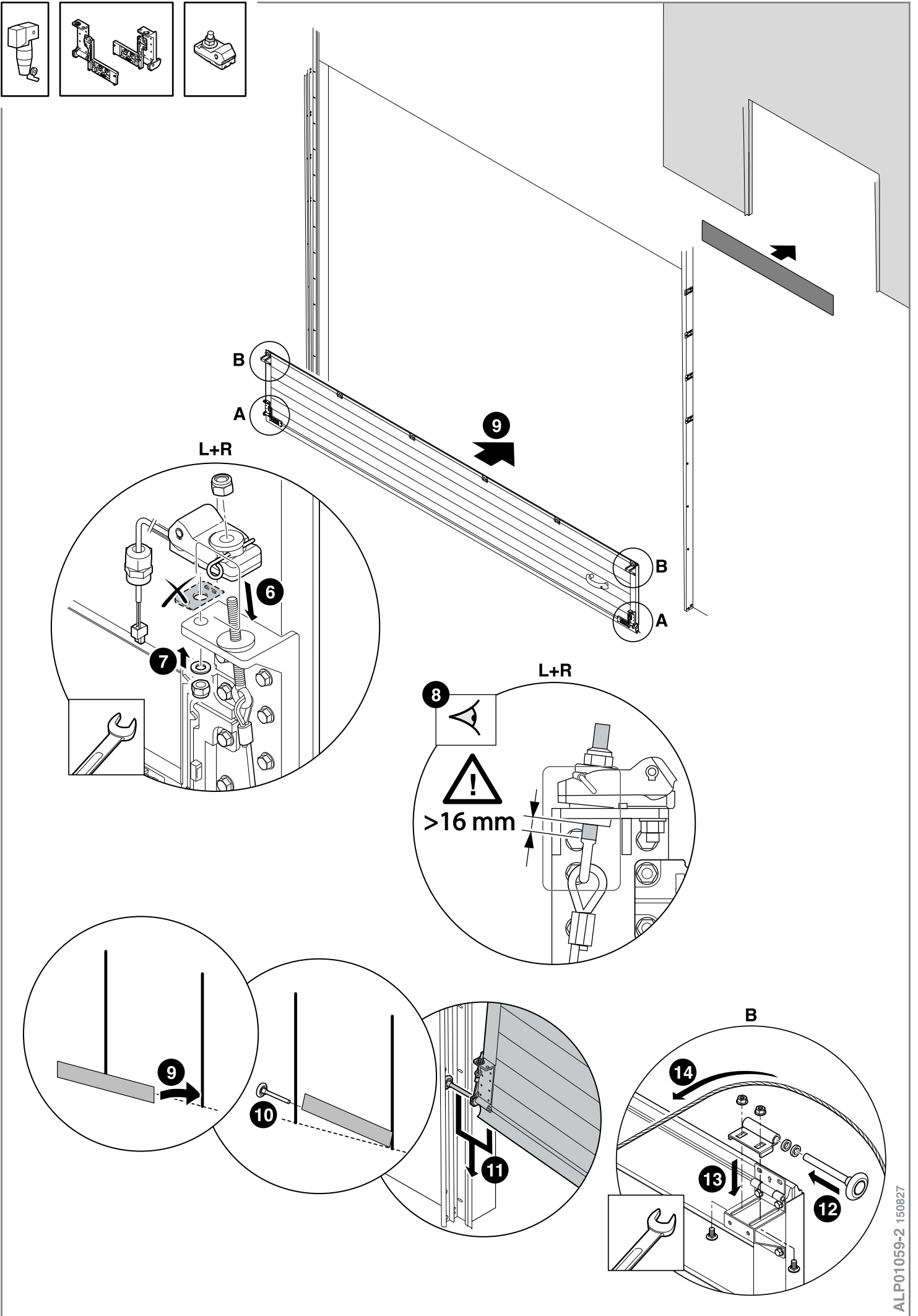
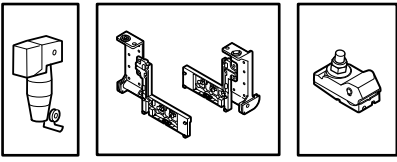
L+R

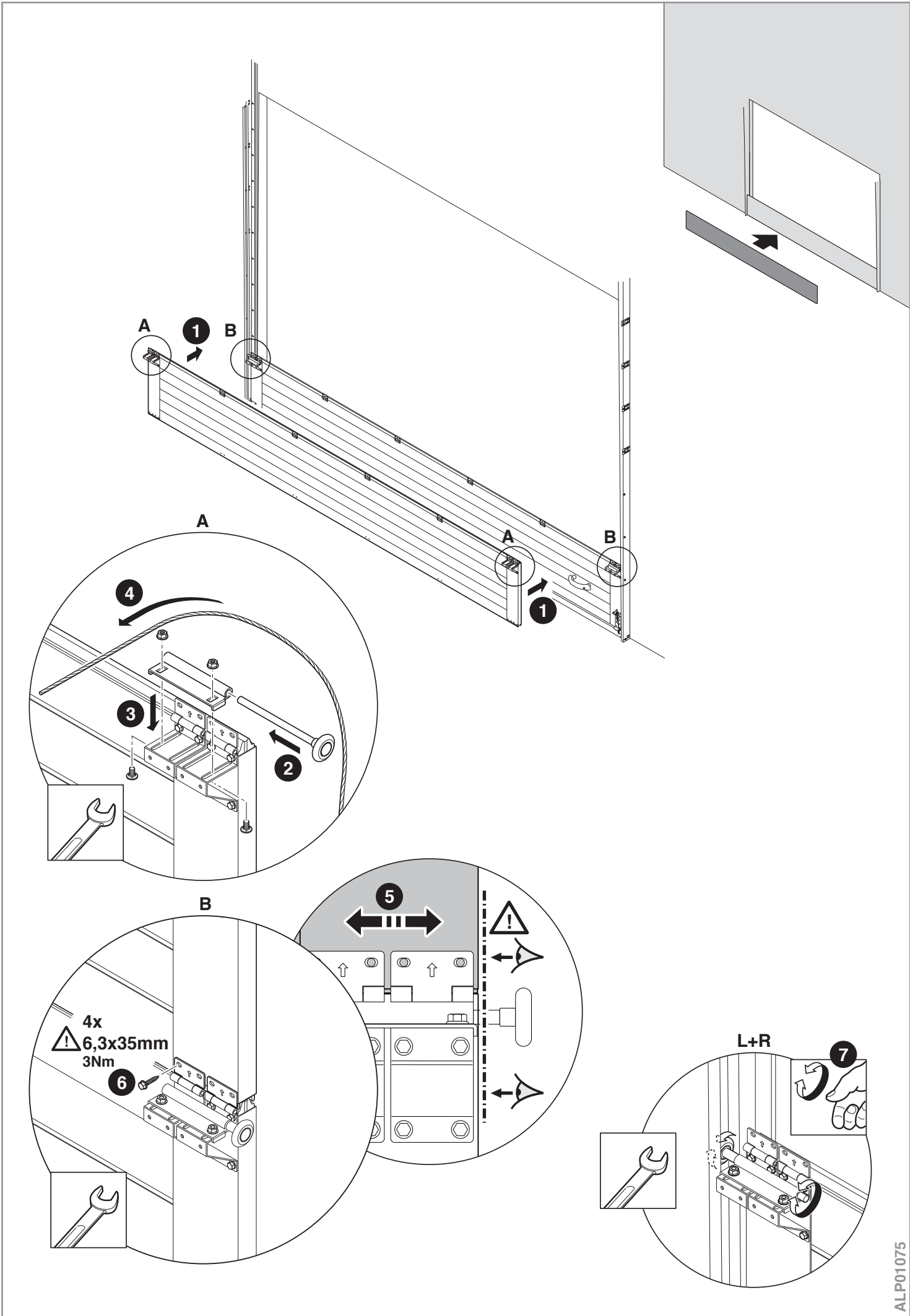


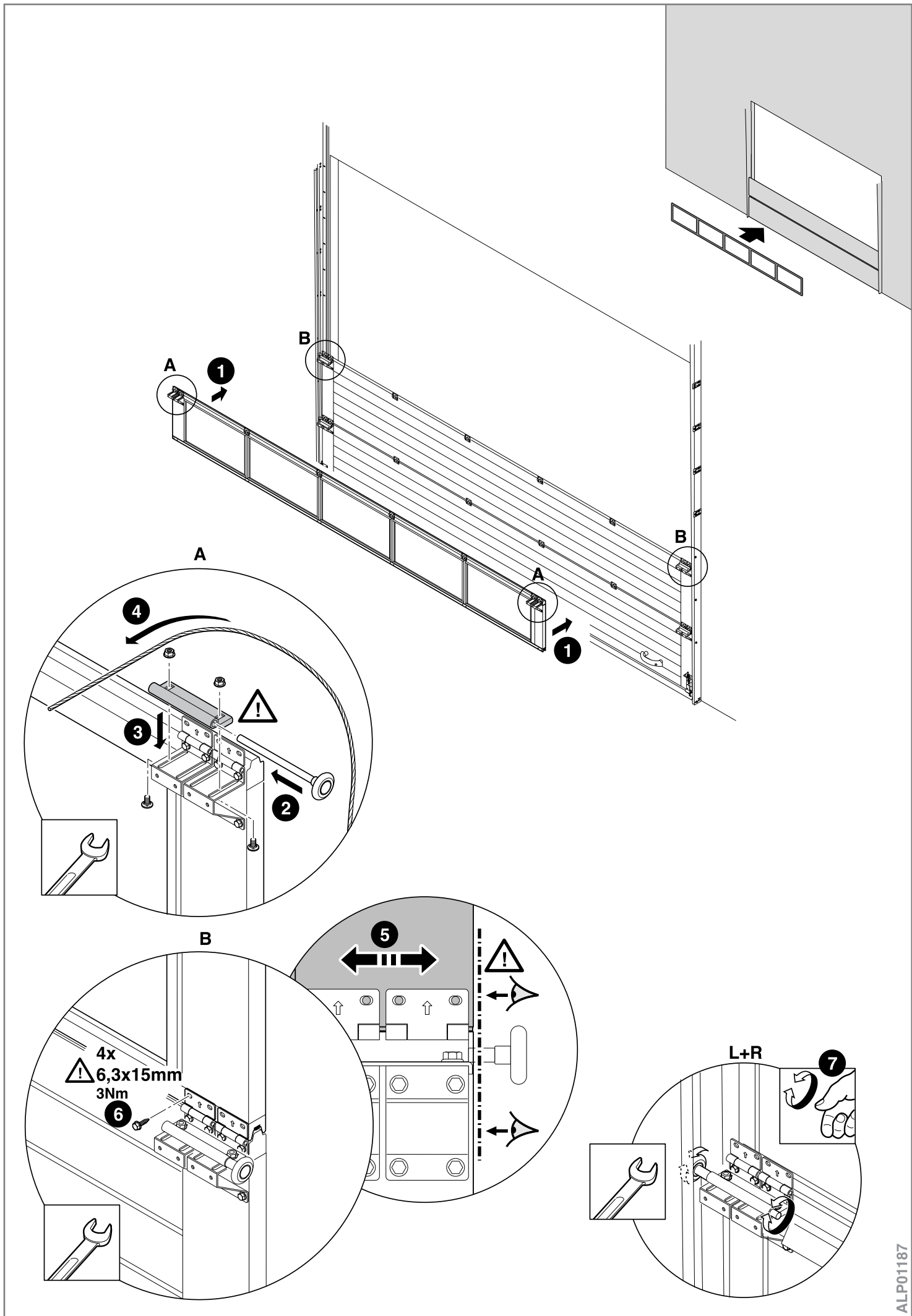
L+R

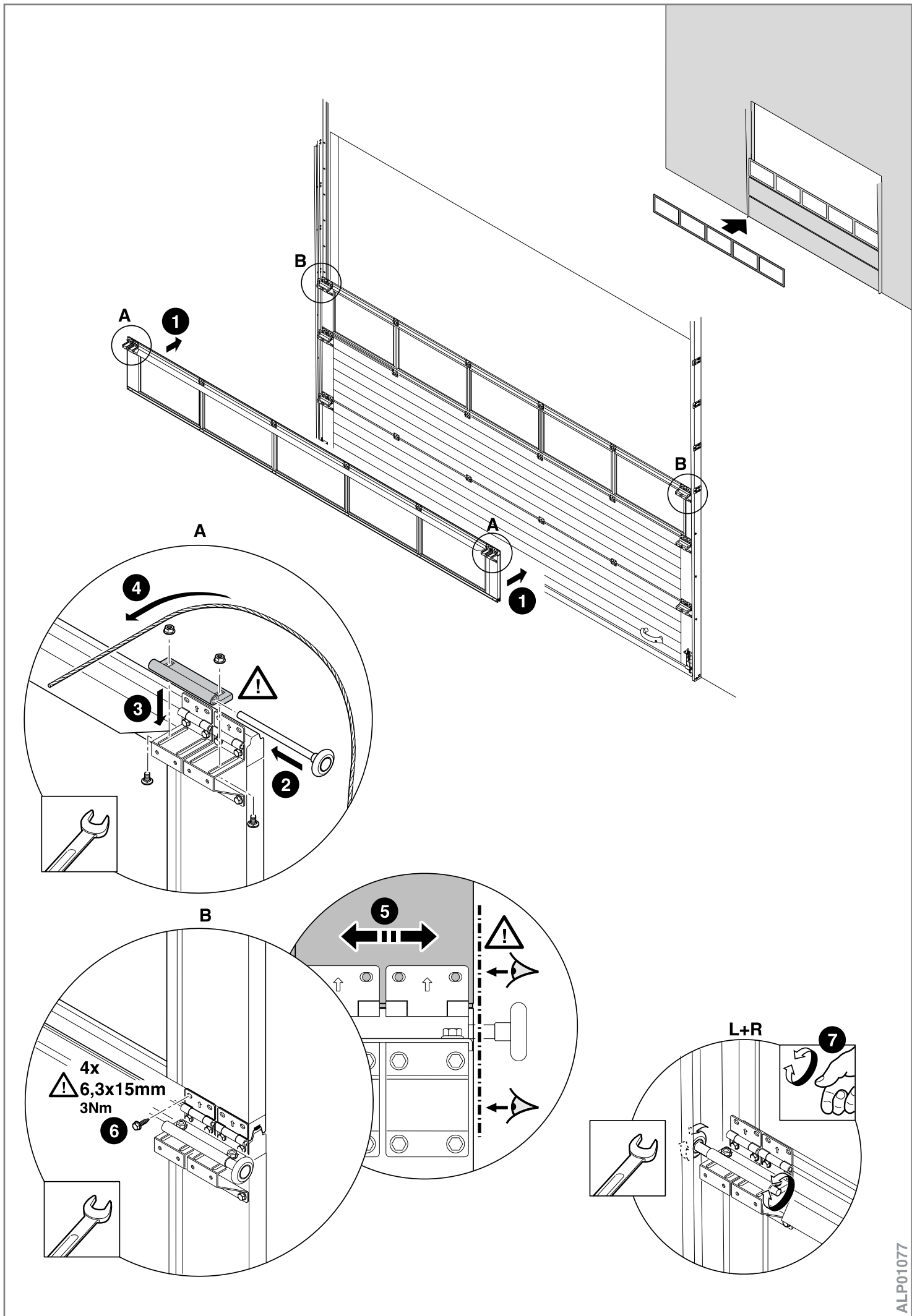


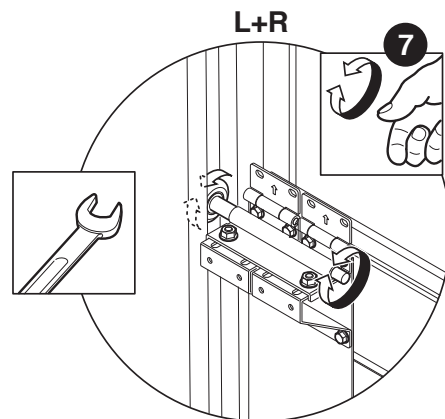
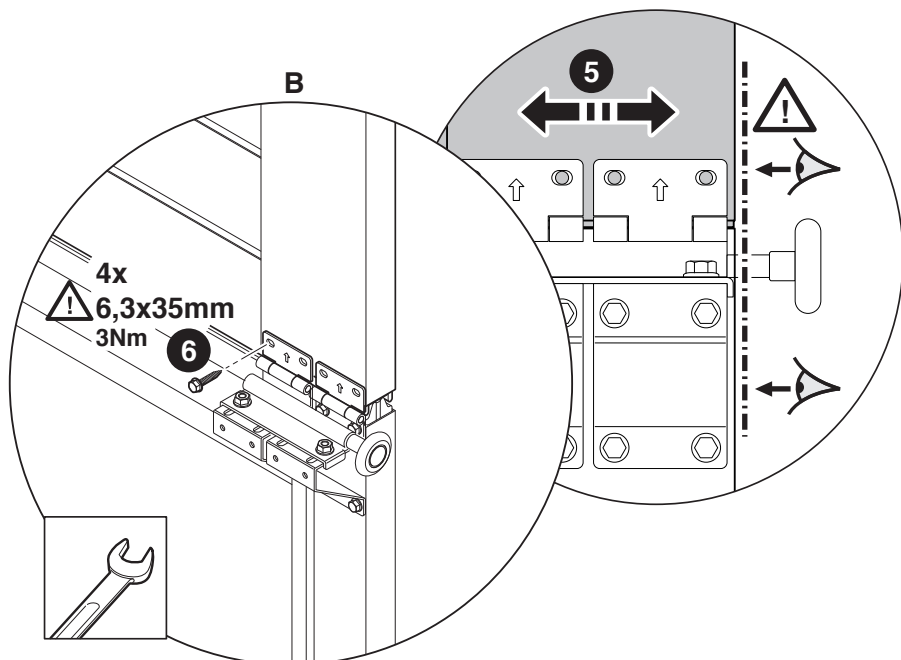
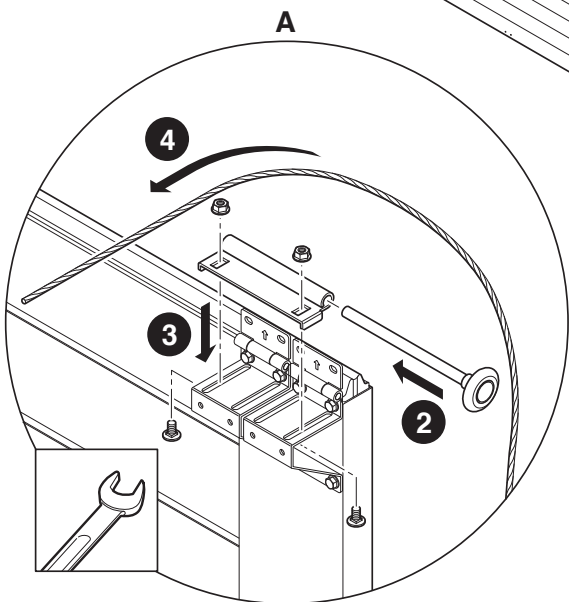
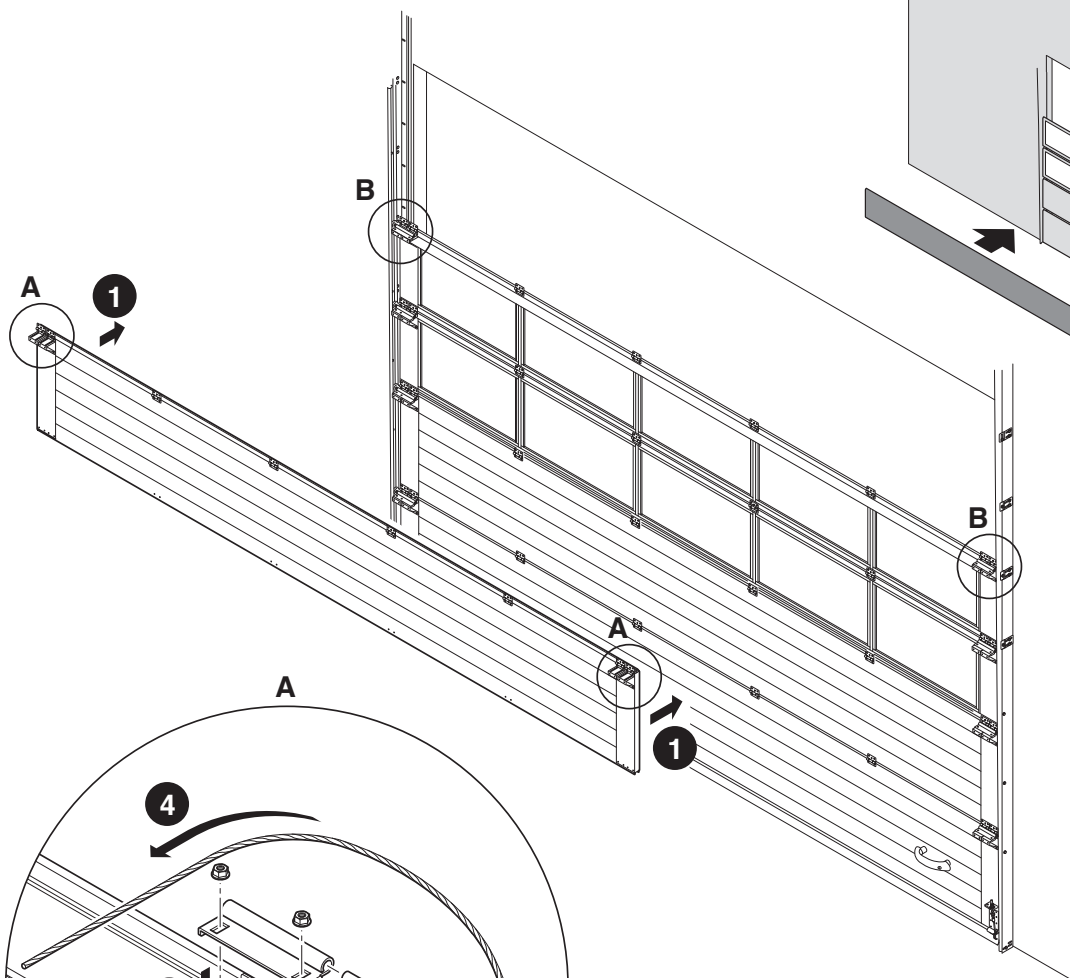


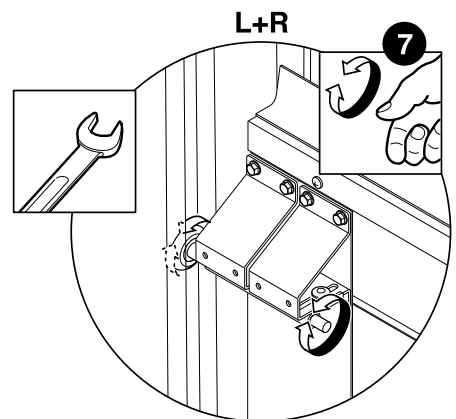
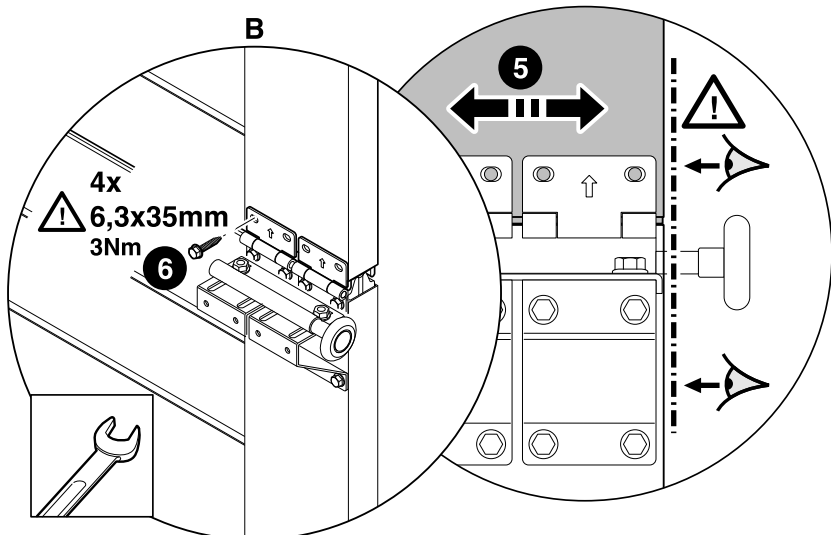
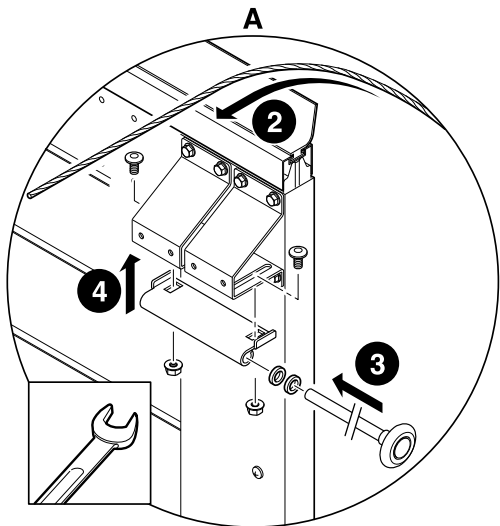
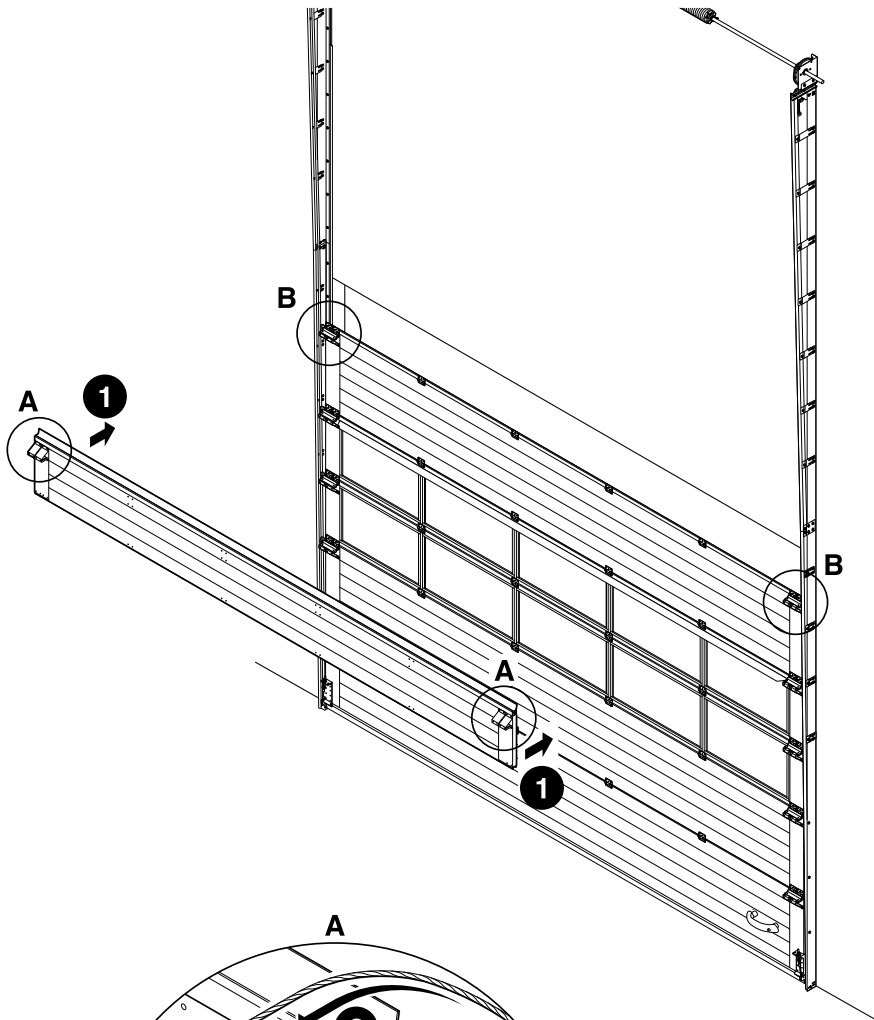


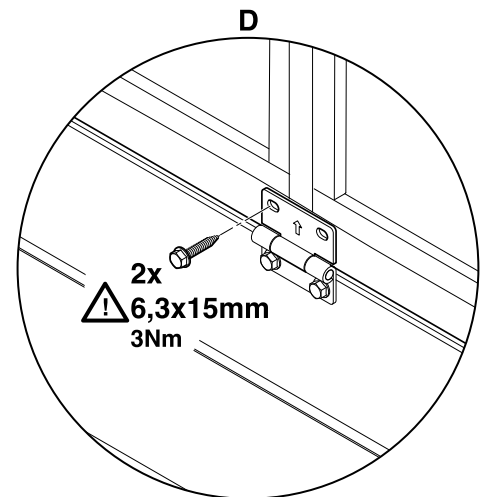
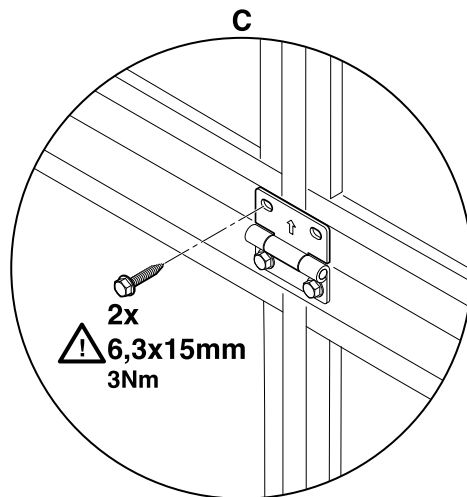
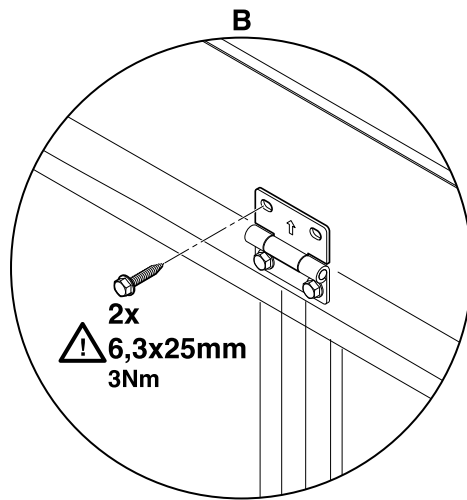
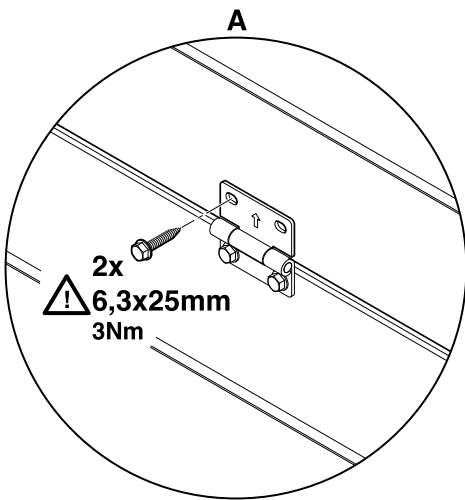
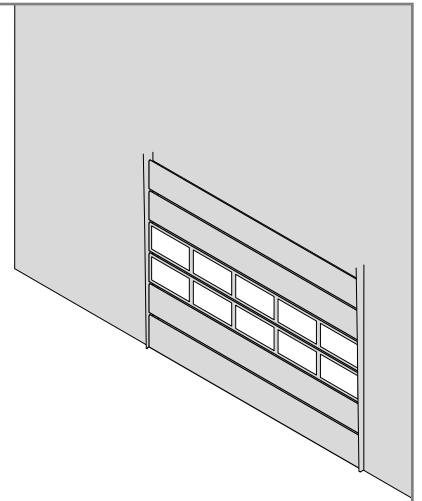
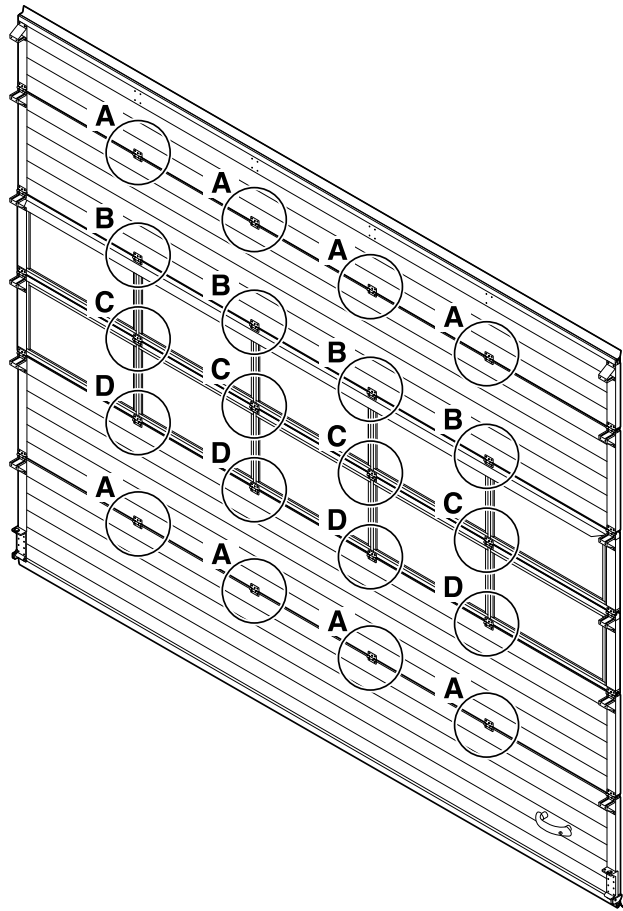


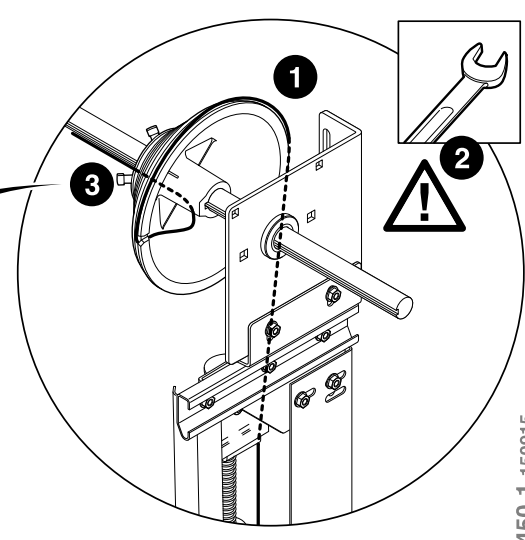
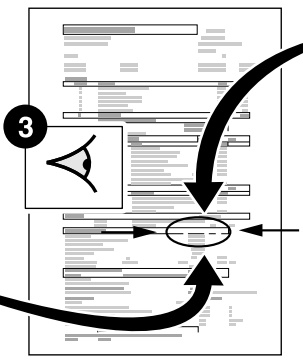
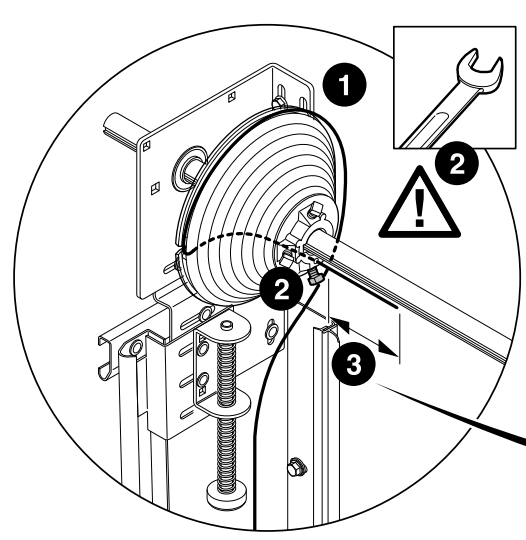
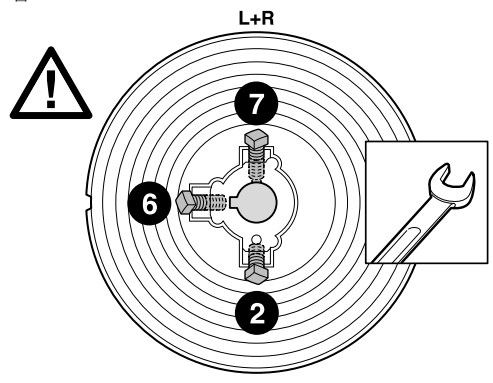
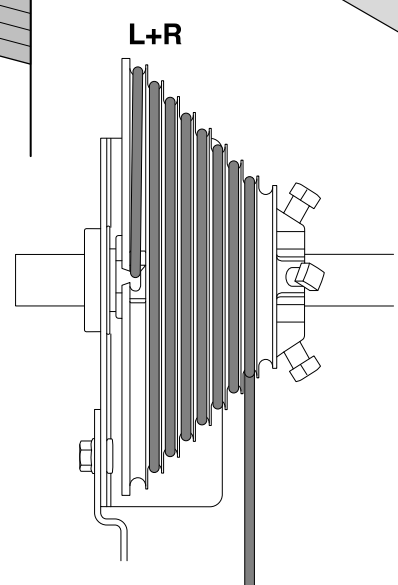
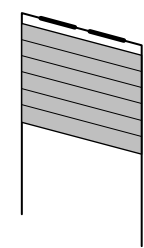
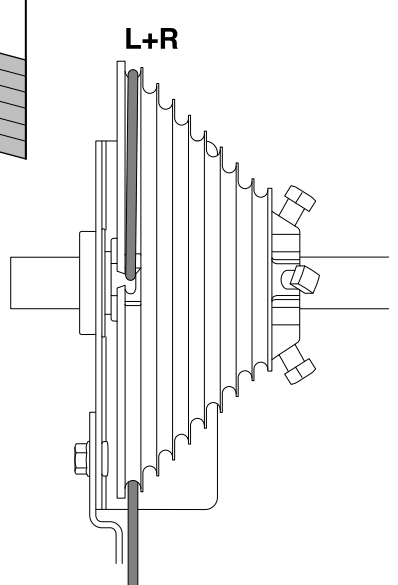
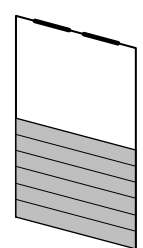
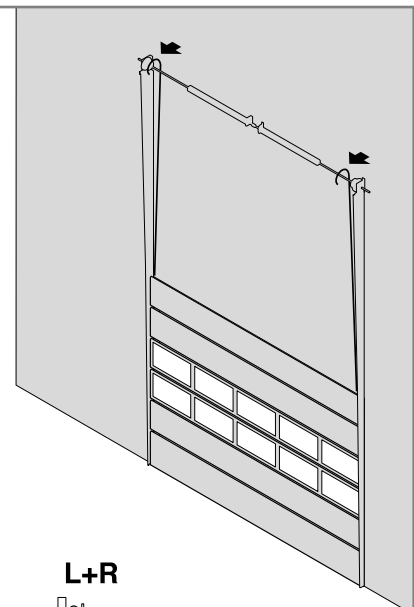
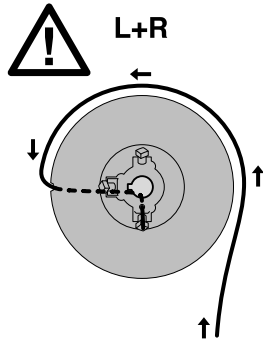


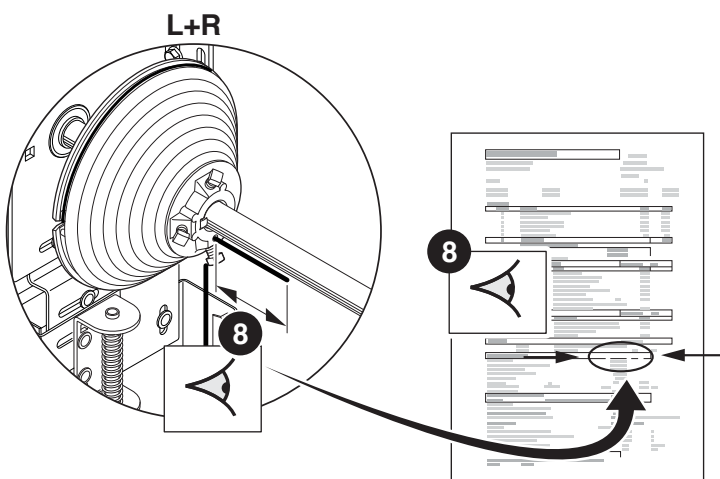
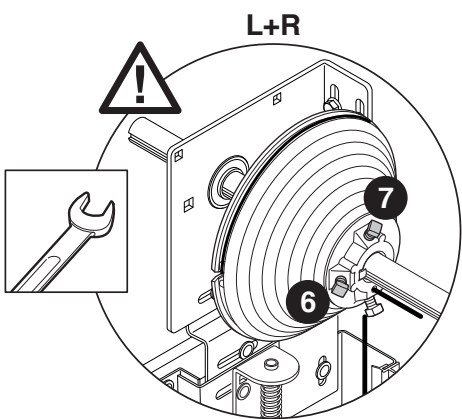
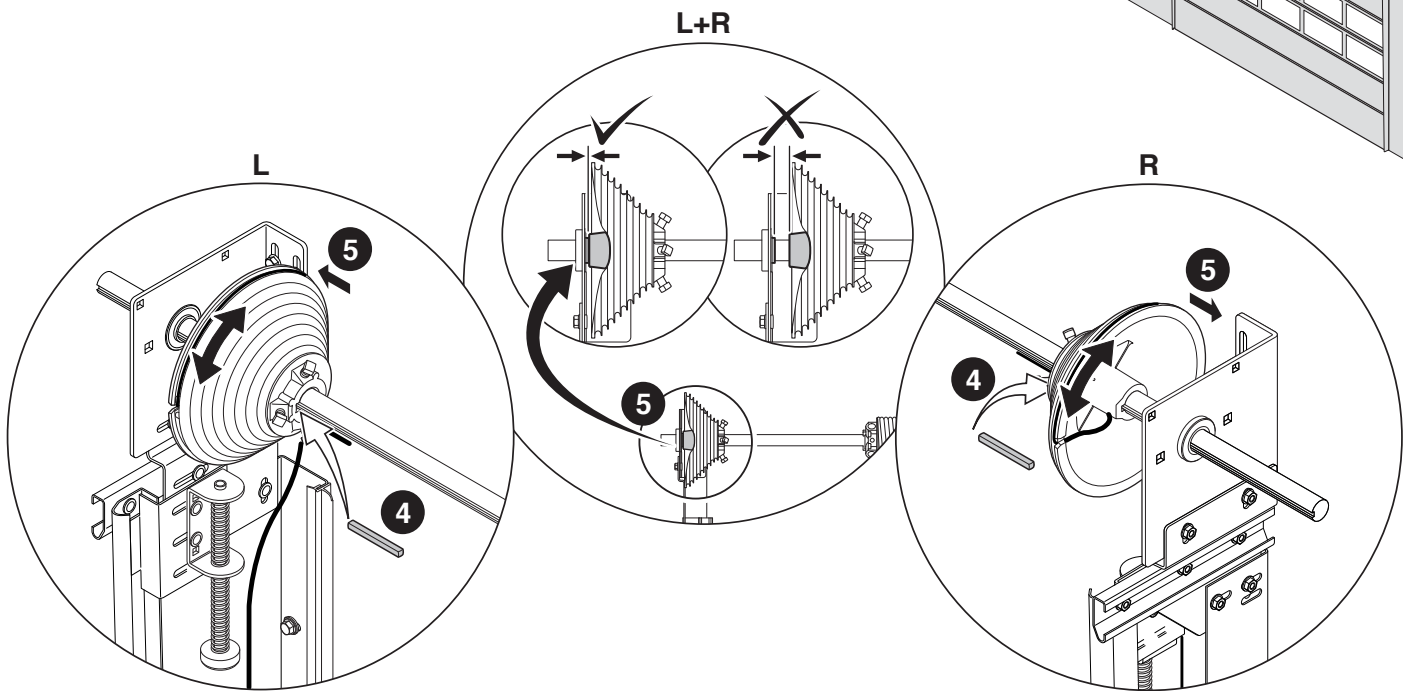
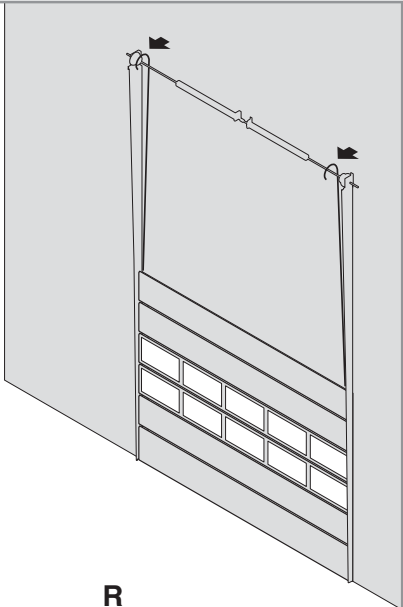


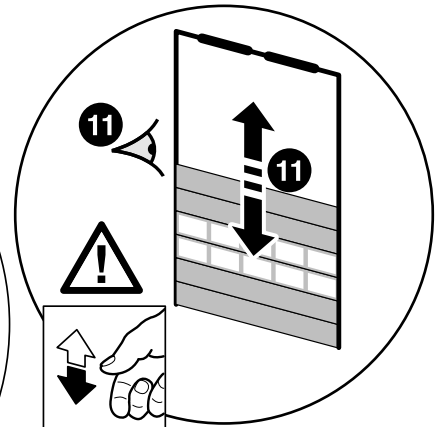
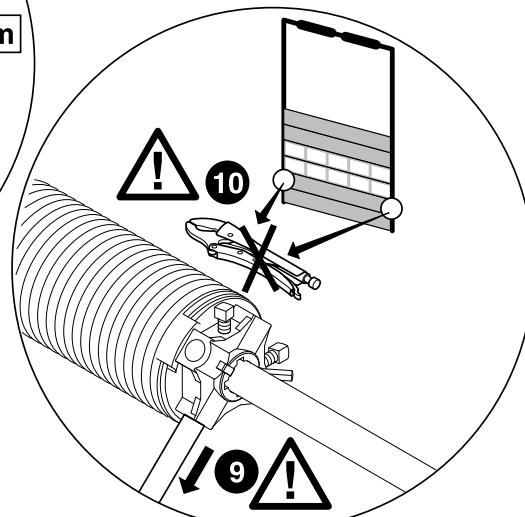
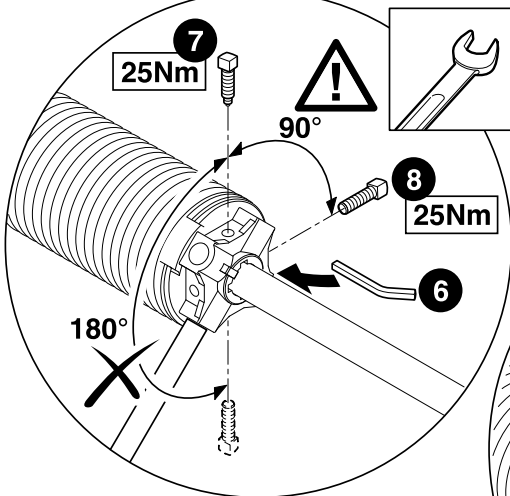
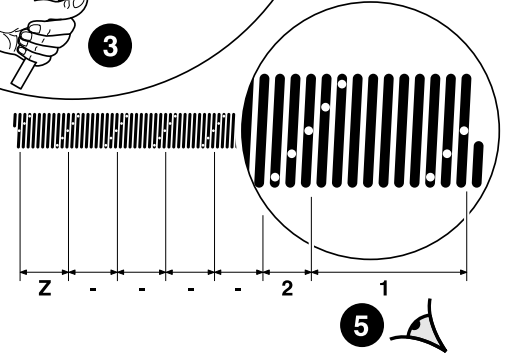
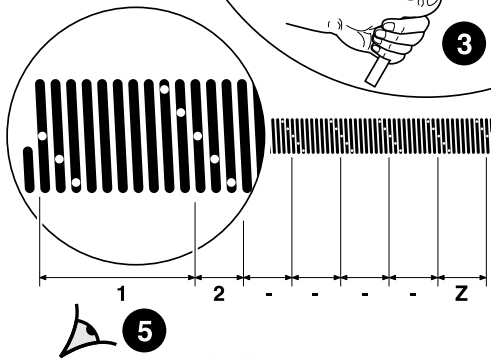
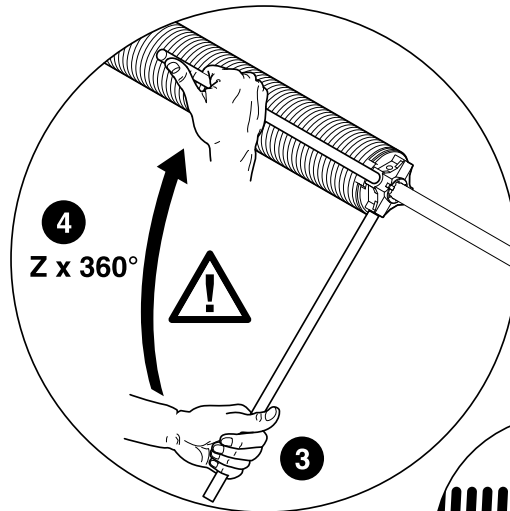
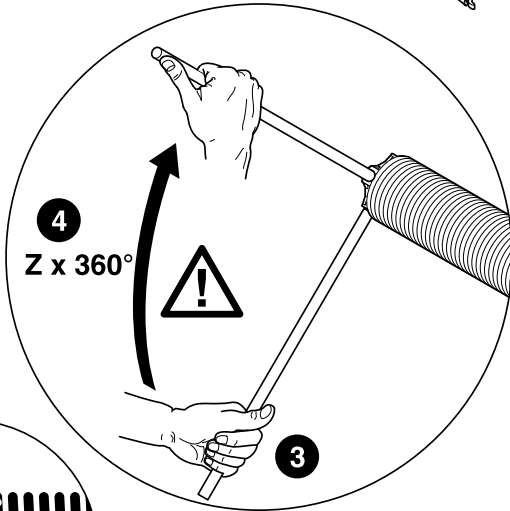
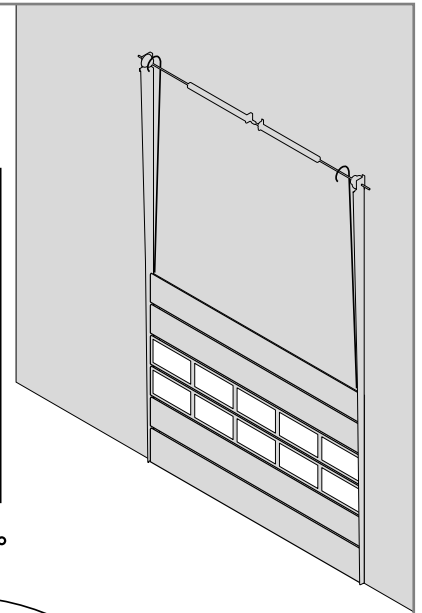
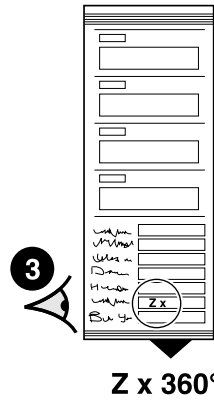
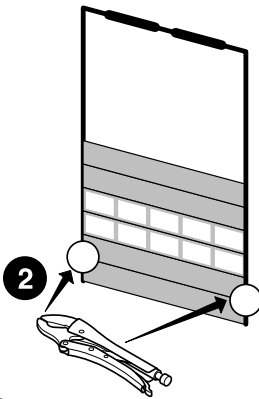
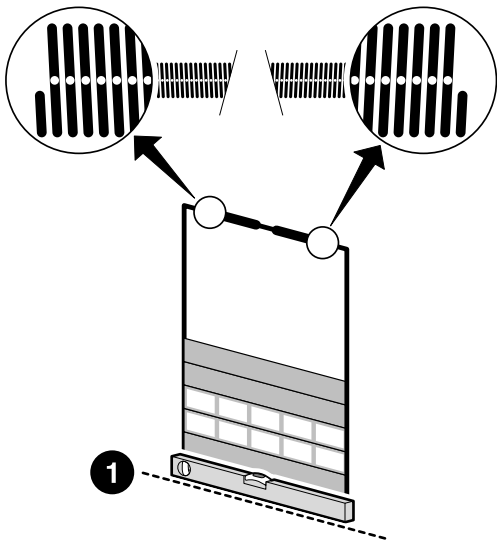


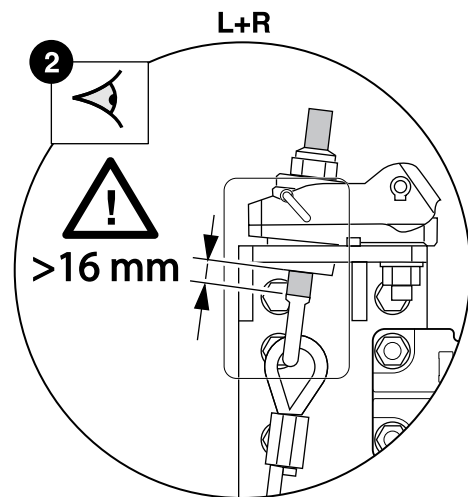
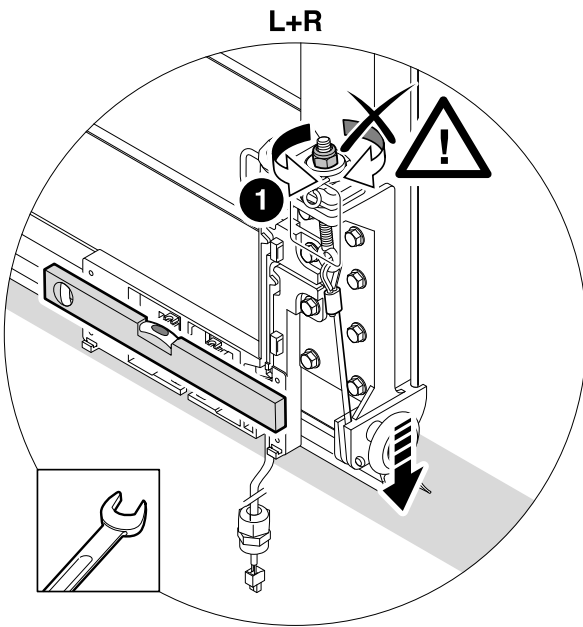
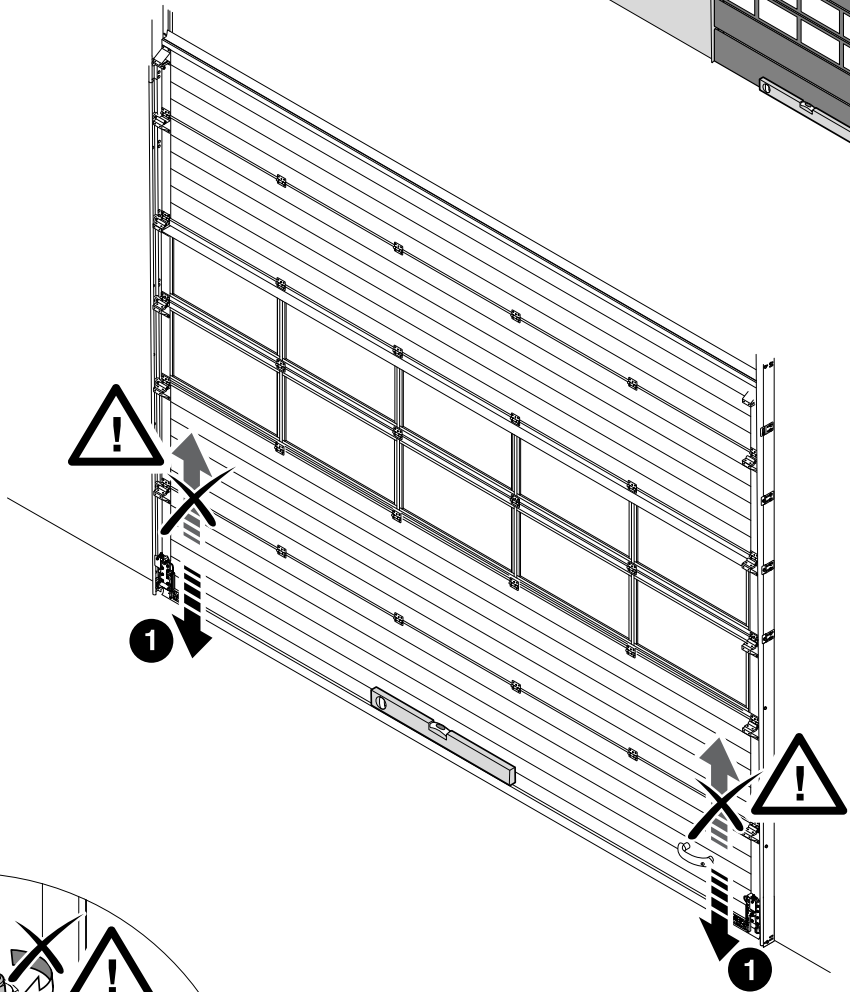
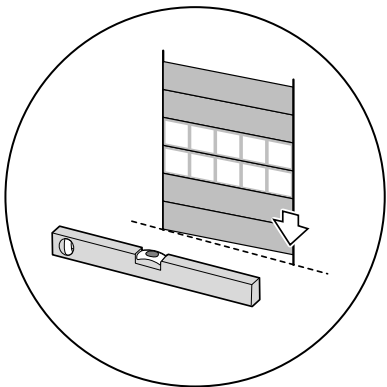
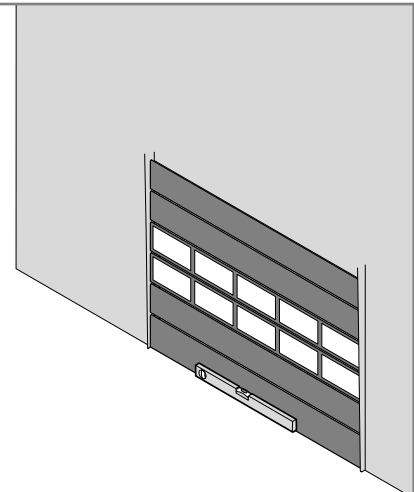
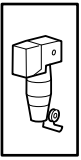


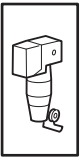




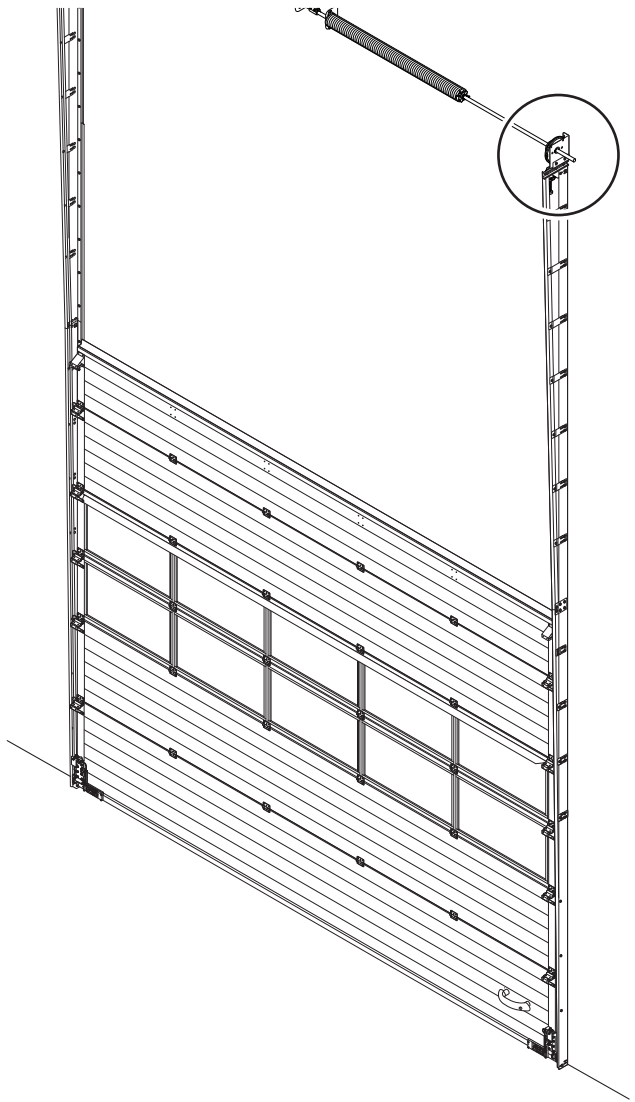
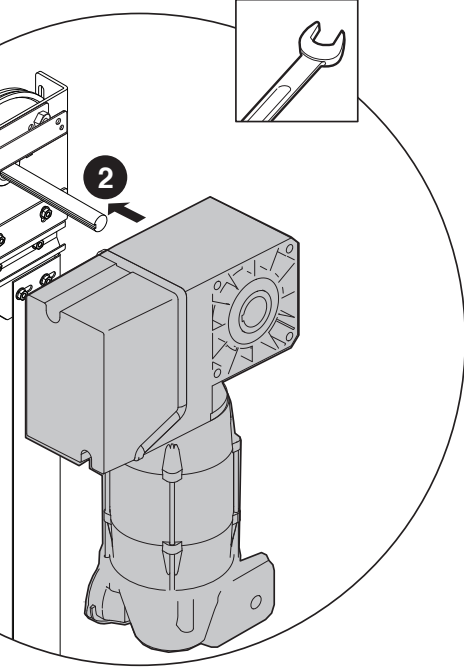
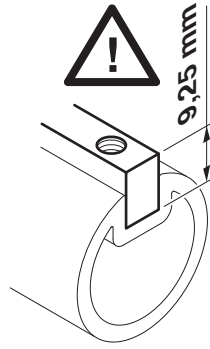
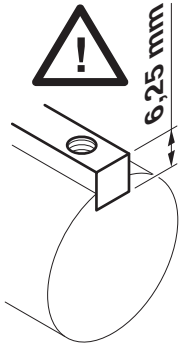




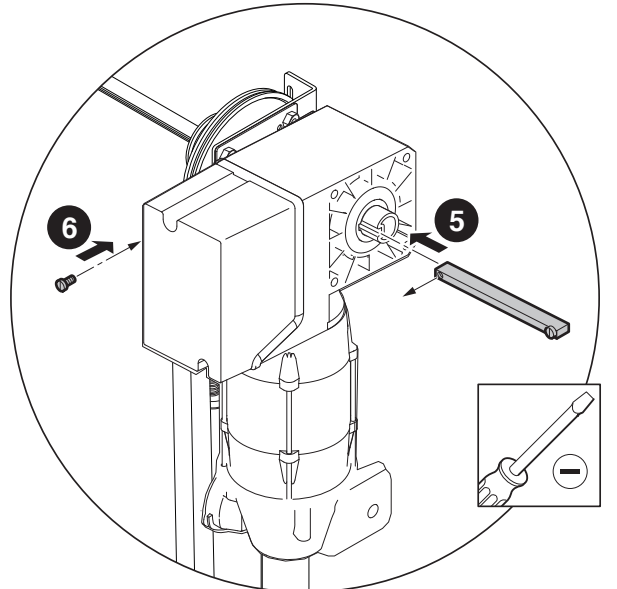
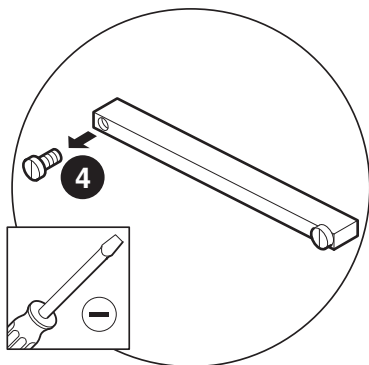
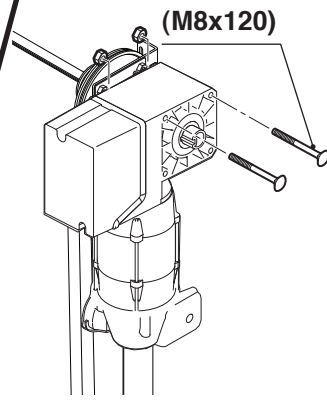
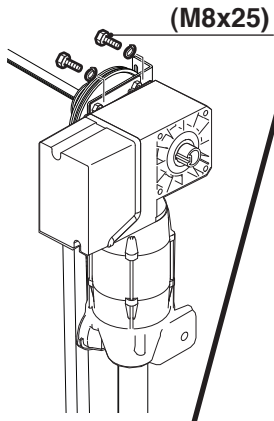


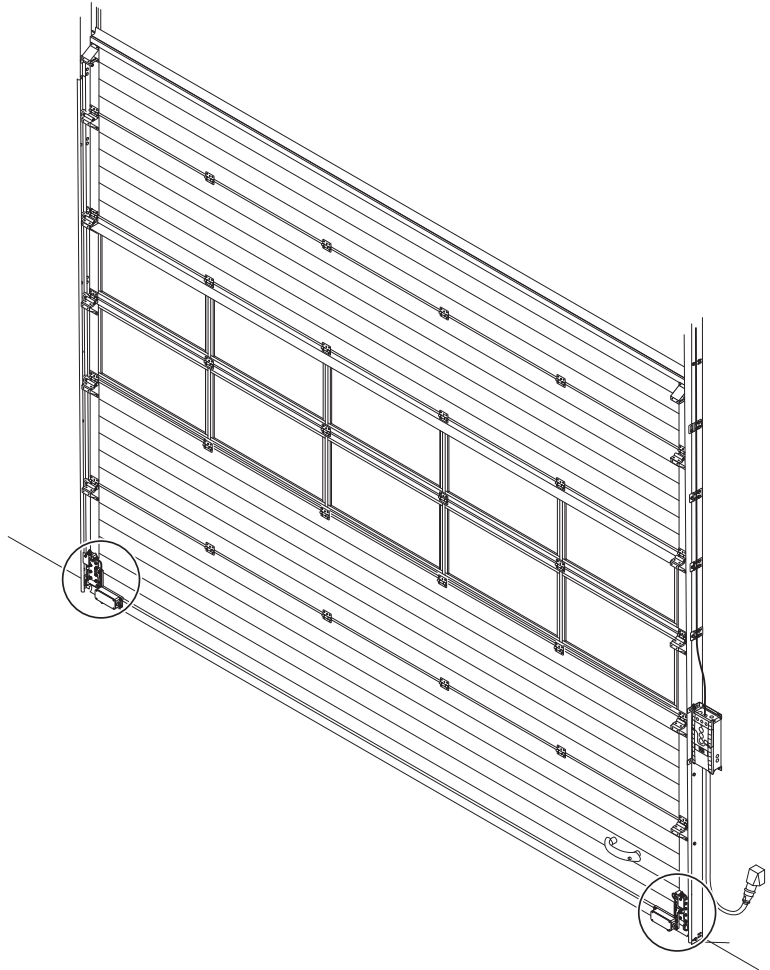
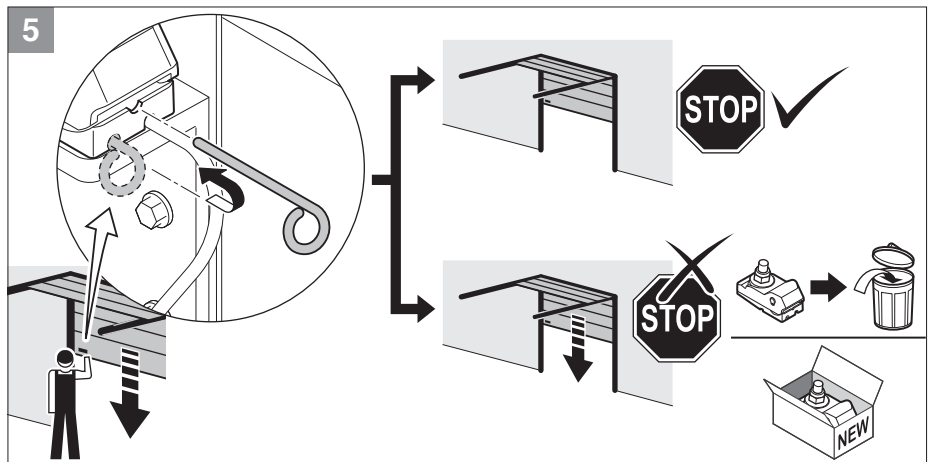
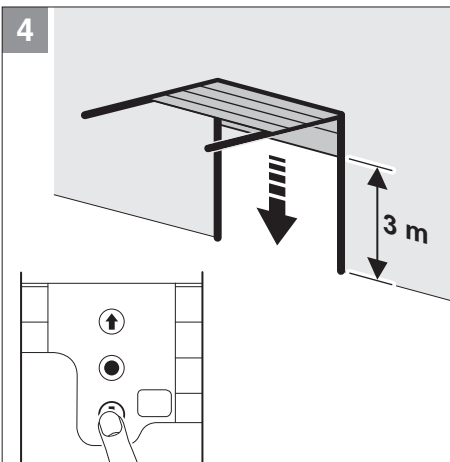
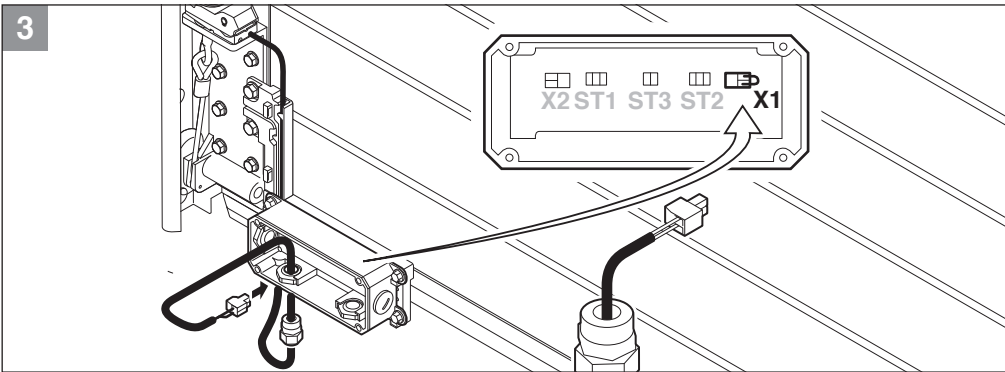
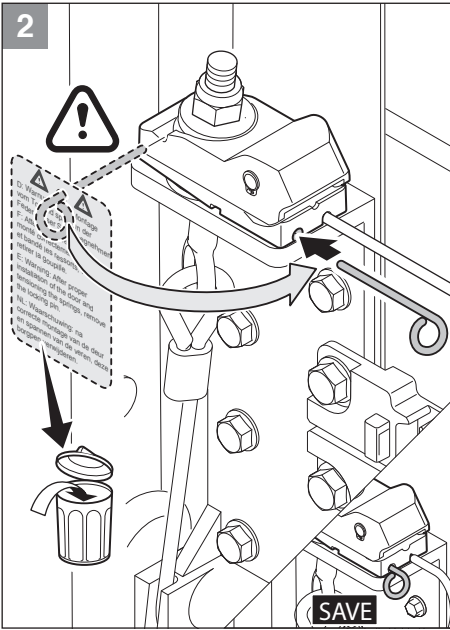
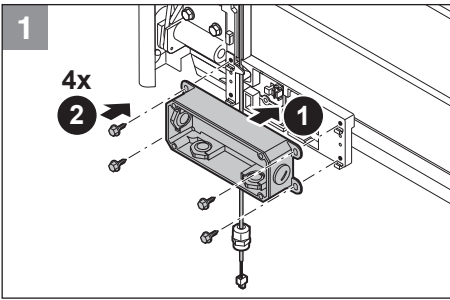


1



3









© Copyright Novoferm Nederland B.V.

This manual was prepared and issued by Novoferm Nederland B.V. the Netherlands. It is supplied to approved agents of Novoferm Nederland B.V. All rights are reserved. The information in this document is the property of Novoferm Nederland B.V., the Netherlands. Disclosure of this information or any part of it to third parties is prohibited, except with prior and express written permission of Novoferm Nederland B.V., the Netherlands.