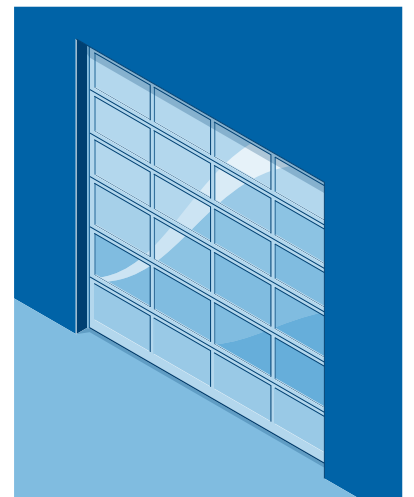
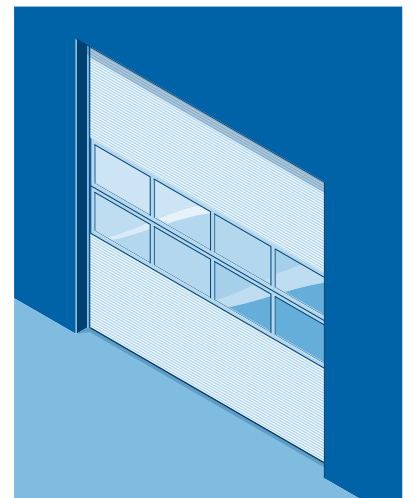
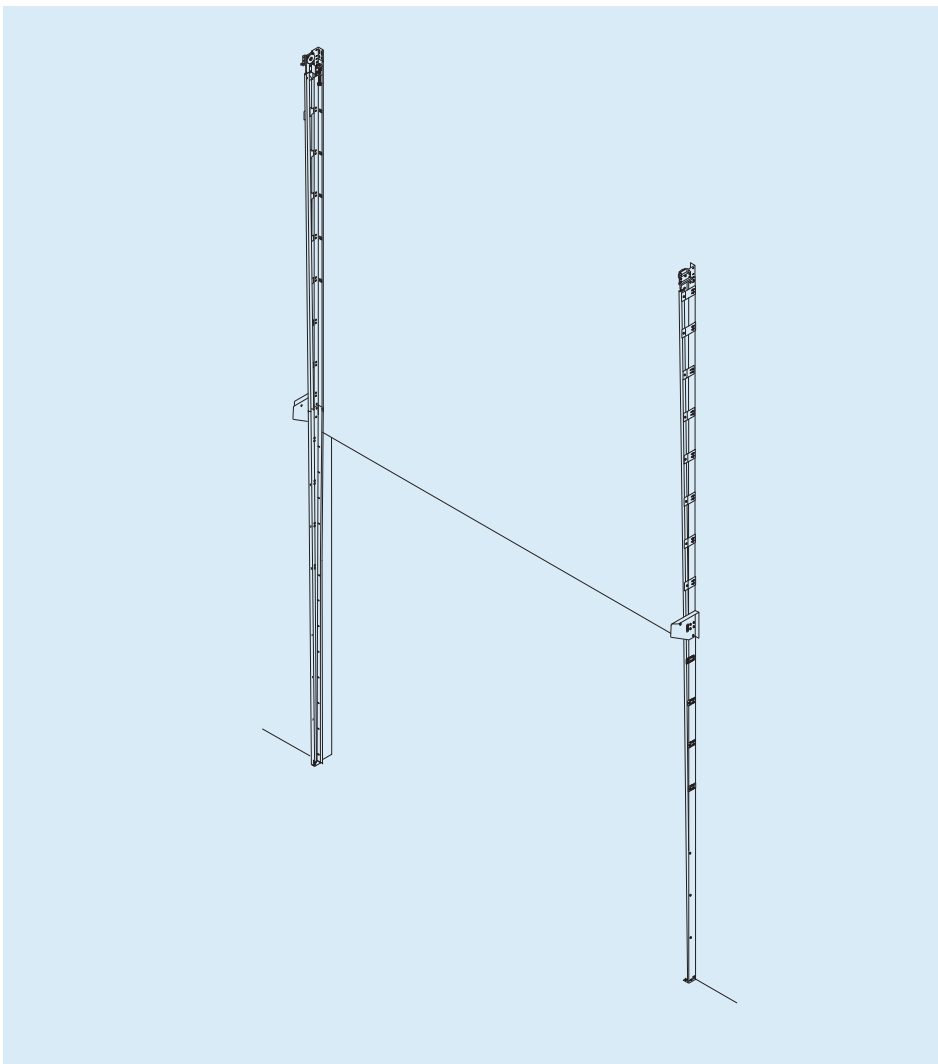
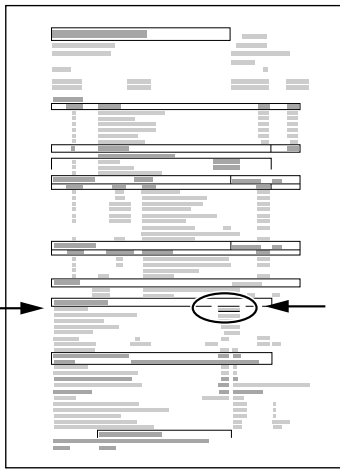
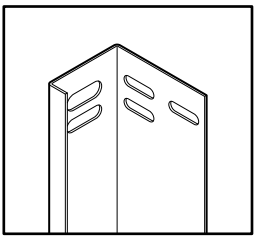


T 500 HF





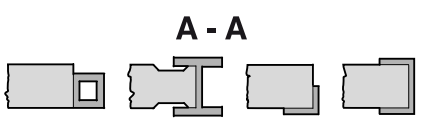
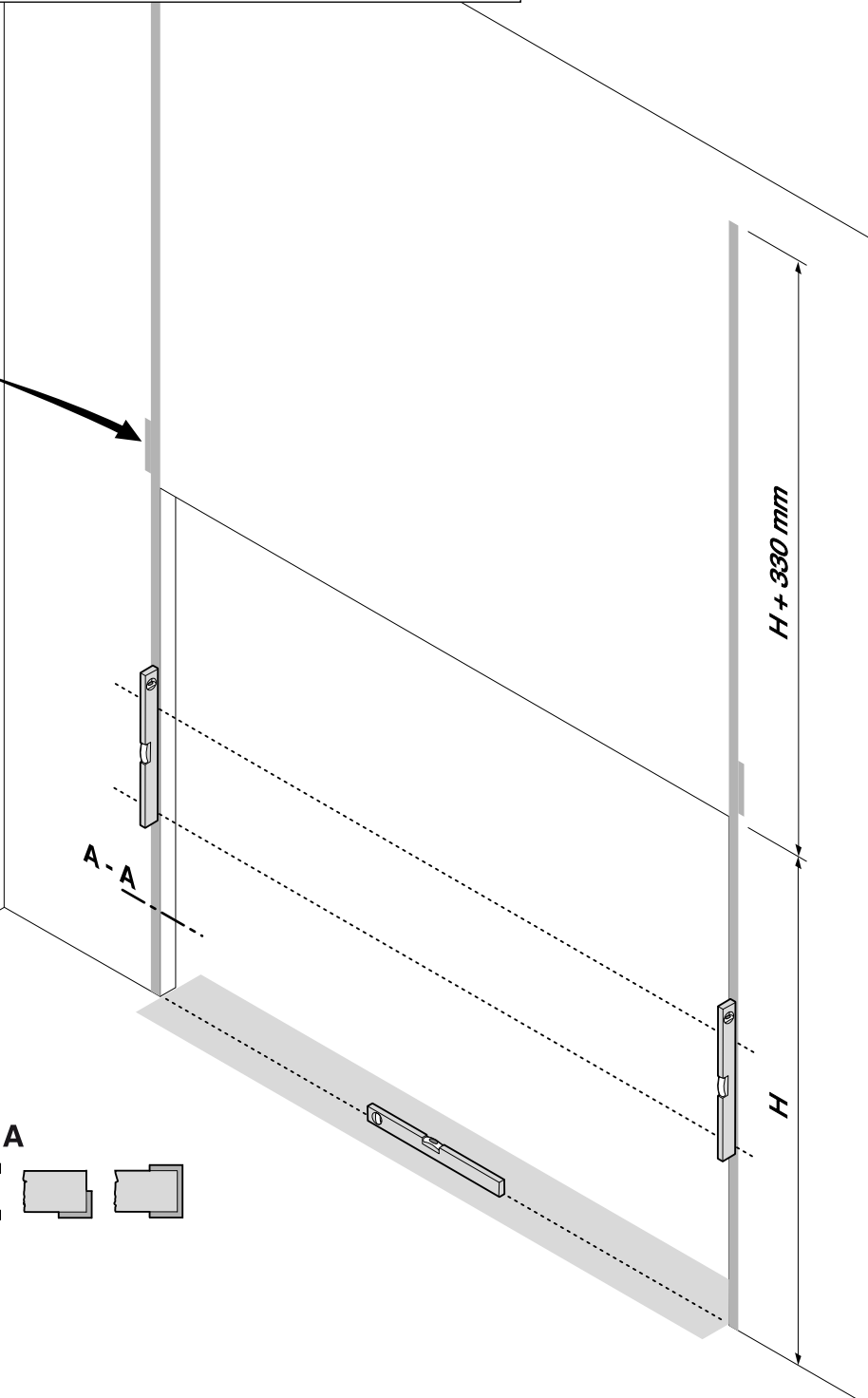
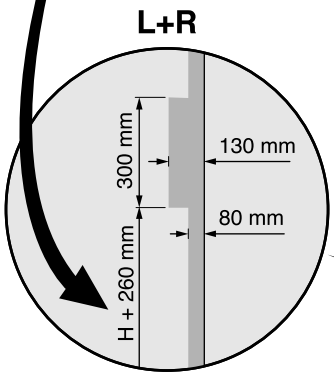
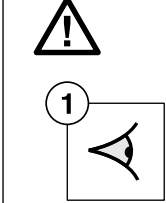
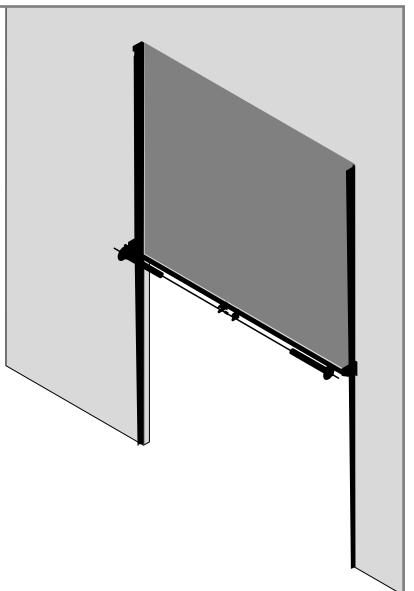
Informationen zur Kontrolle des Torpakets und zur Tormontage
Informations voor controle deurpakket en deurmontage
Informations pour contrôle colis et montage de la porte
Information for checking the door package and for door fitment

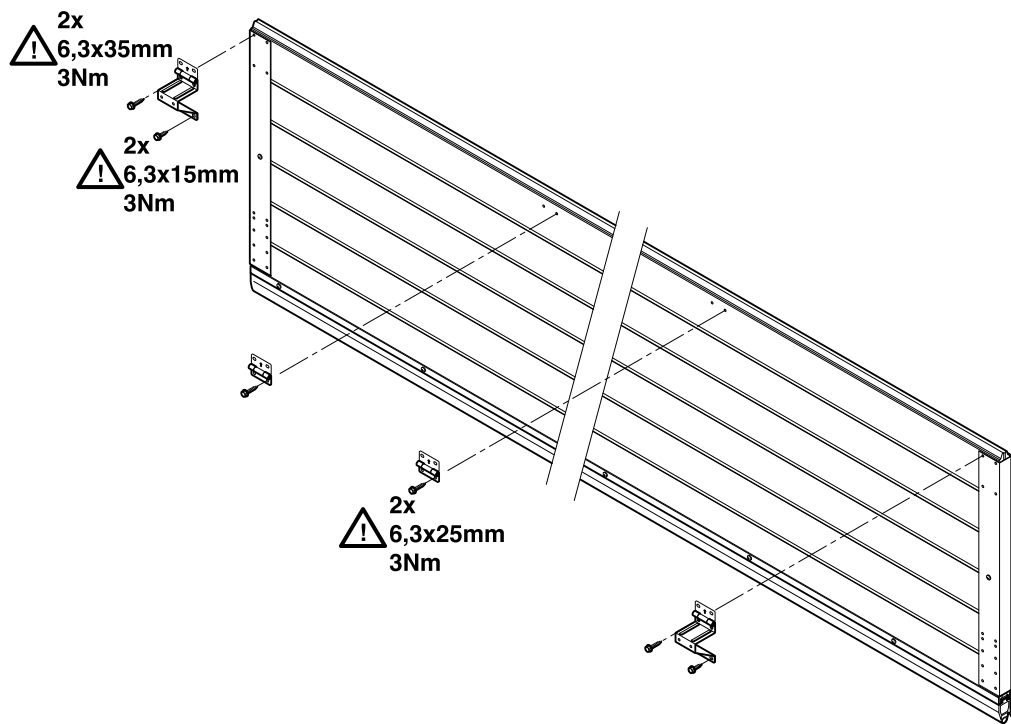
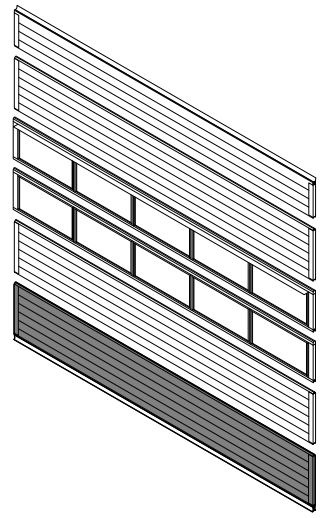
A Vorarbeiten: Sie den Torpaket auf Schäden und Mängel überprüfen und ausbessern, ansonsten
 Controler le colis et éventuellement dégrader et réparer les dommages.
 OR Check the door package for damage and deficiencies.

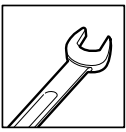
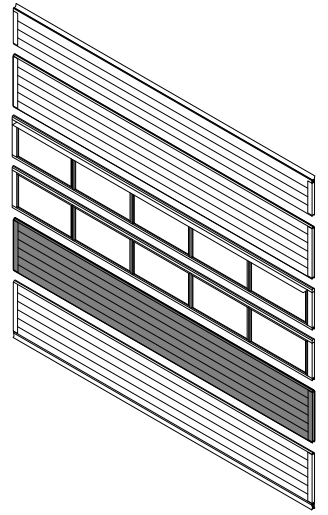
B Vorarbeiten: Sie den vorzubauenden Montagebereich des Torpakets überprüfen und entsprechend ausbessern.
 Préparer et réparer le PRODUKT GATEWALL/IT.
 Prepare the door frame area.

C Anzahl Unterzugen, um die Feder zu drehen
 Le nombre de tours pour tourner la ressort
 or Number of turns to rotate the spring

D Sorgen Sie die Torpaket (Abklammer) auf dem Tor zu verankern.
 Dévisser les boulons, insérer sur la porte.
 or Lock the door package into the door.



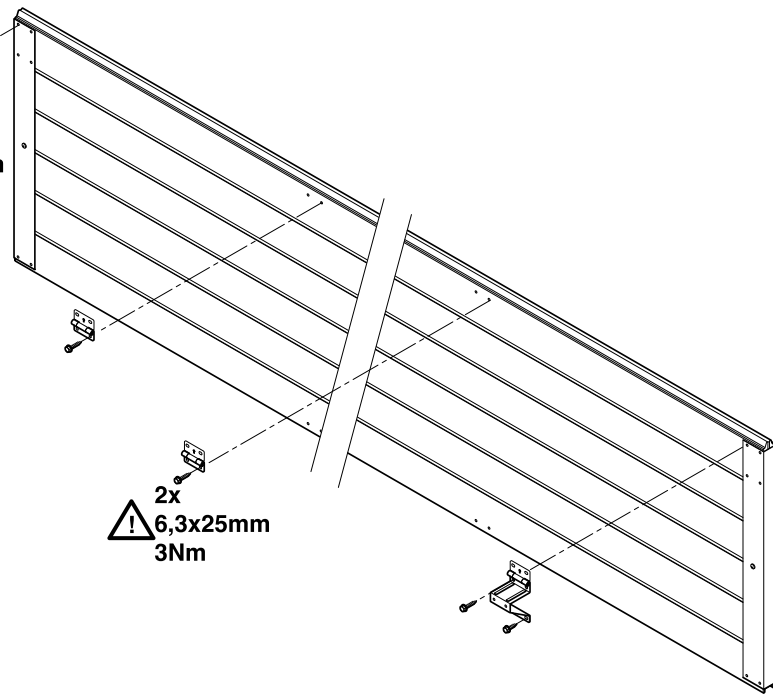


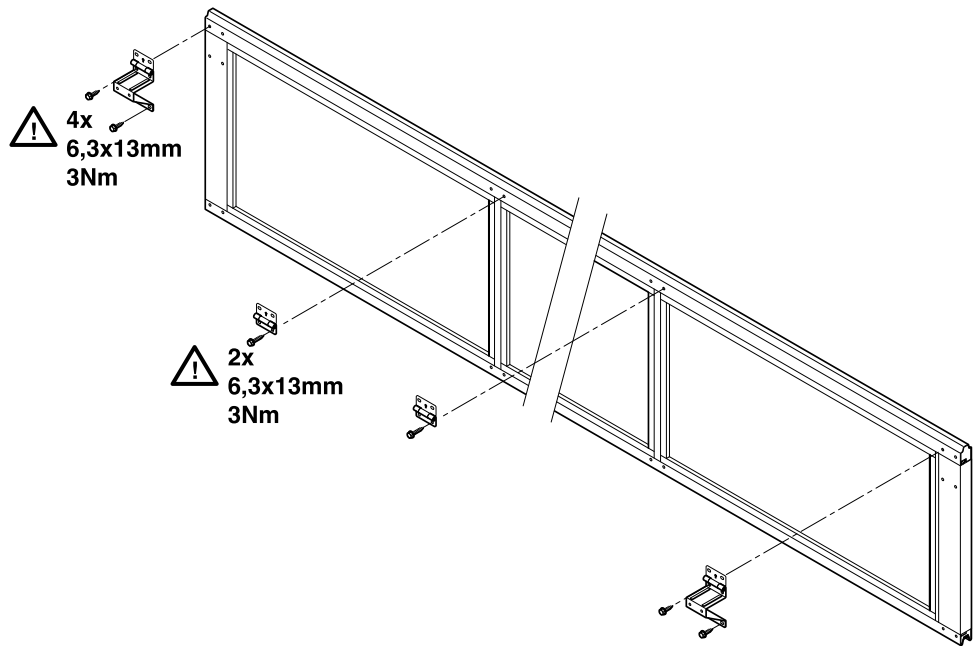
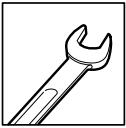
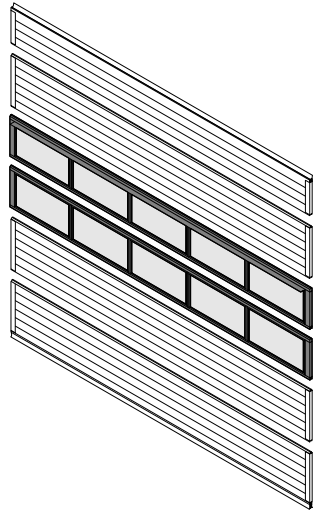


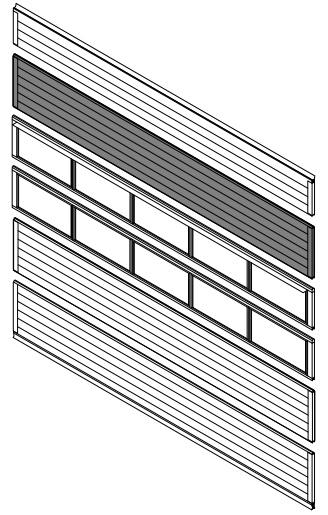
2x
! 6,3x35mm
3Nm

2x
! 6,3x15mm
3Nm

2x
! 6,3x25mm
3Nm



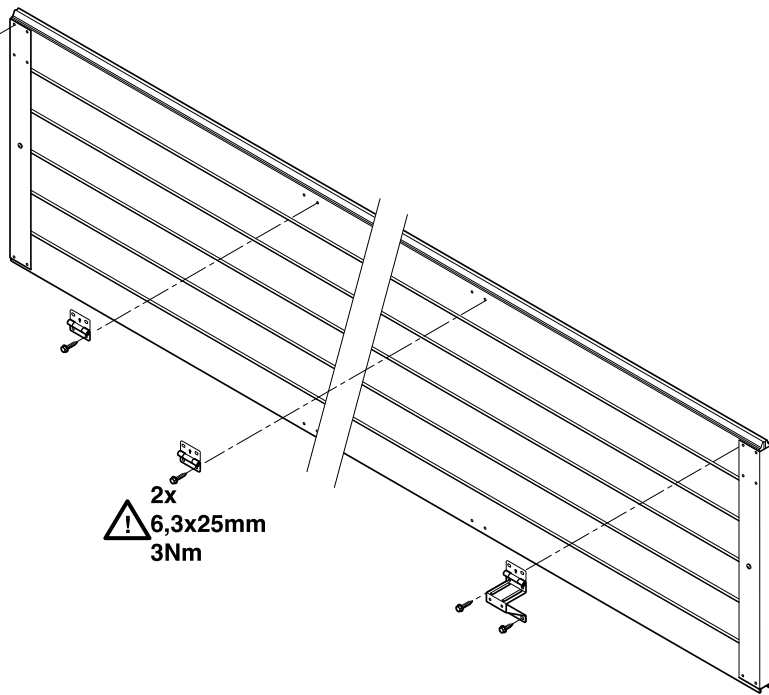


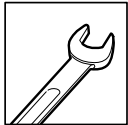
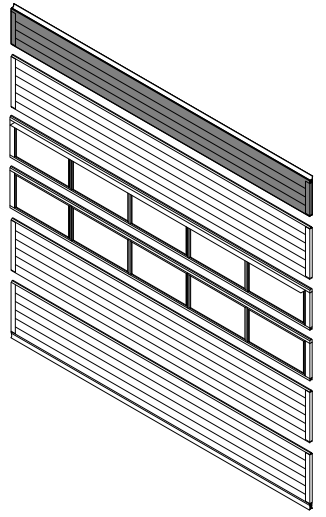


2x
! 6,3x35mm
3Nm

2x
! 6,3x15mm
3Nm

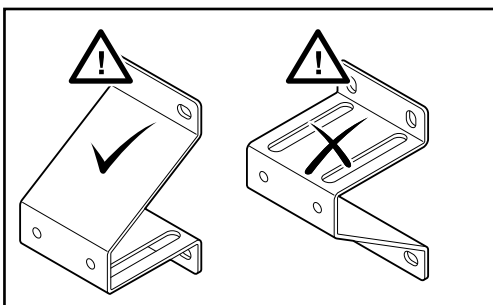
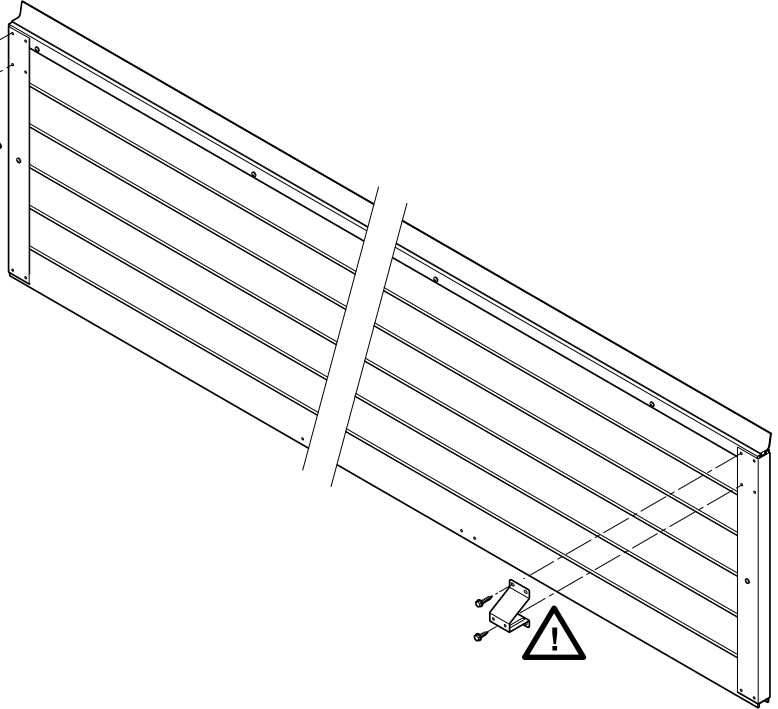
2x
! 6,3x25mm
3Nm

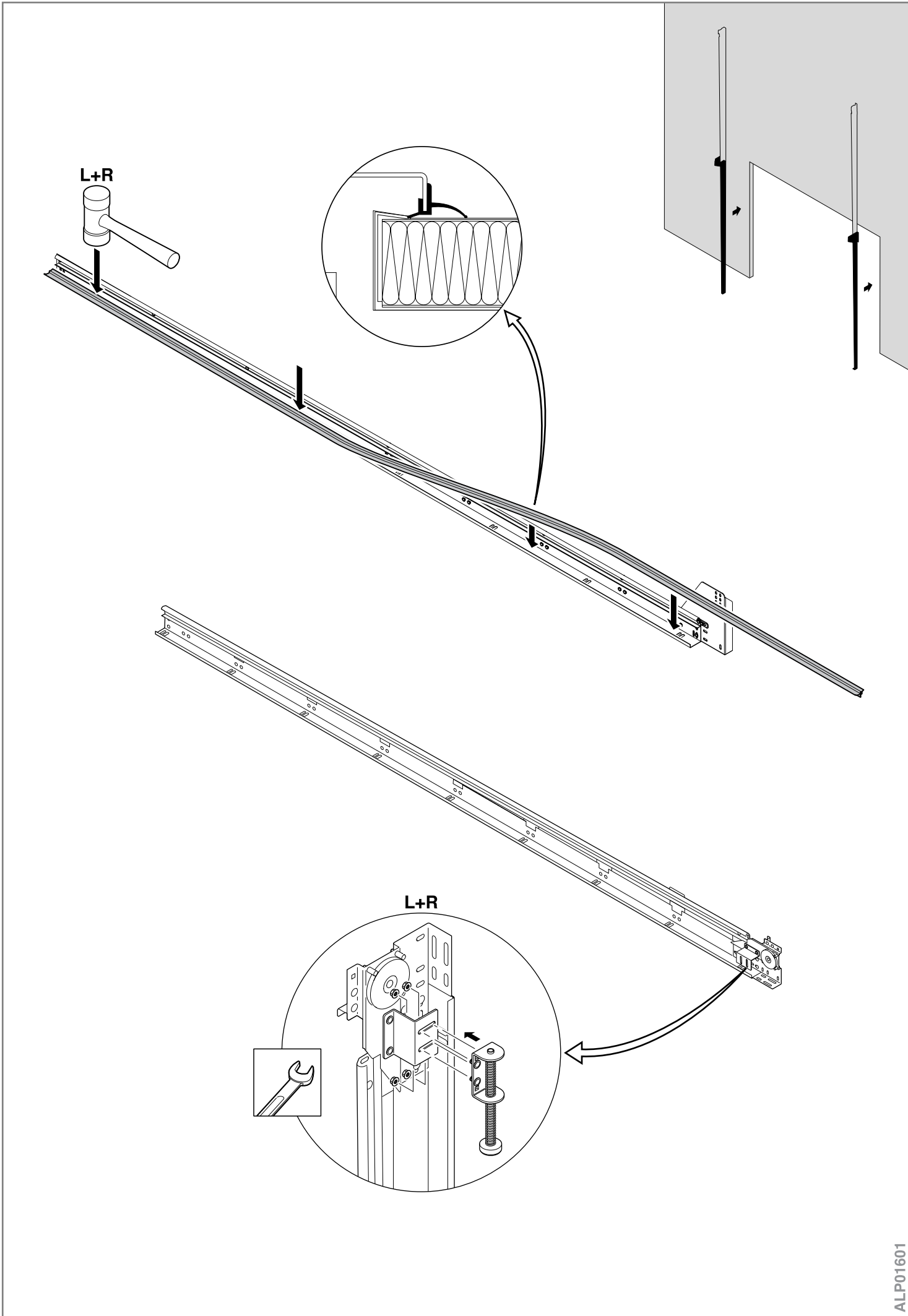


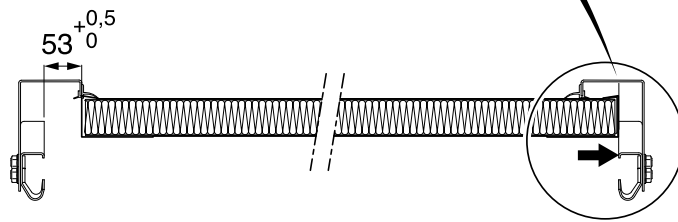
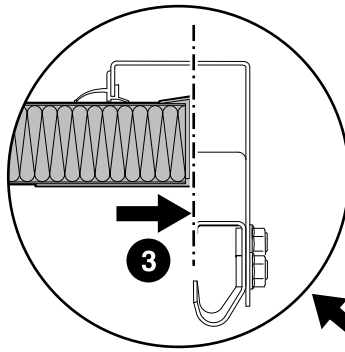
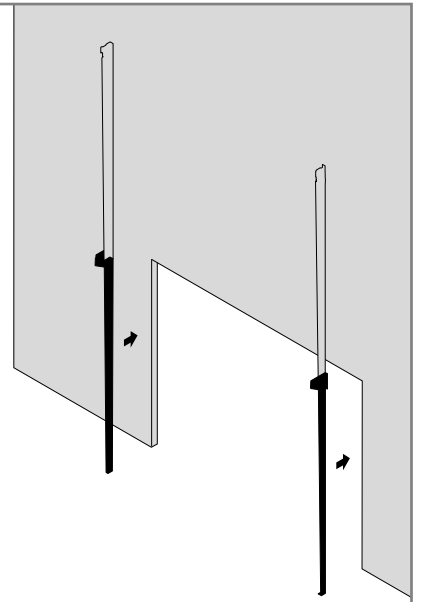
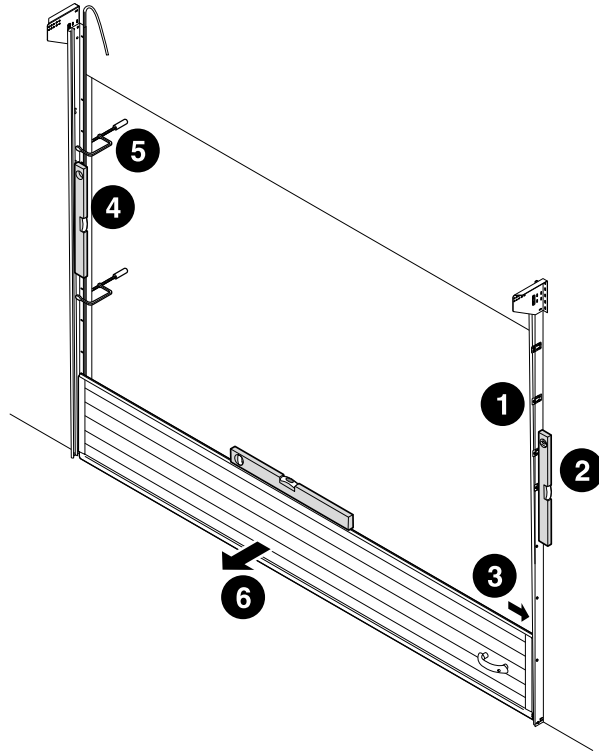
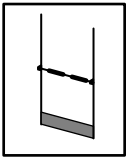


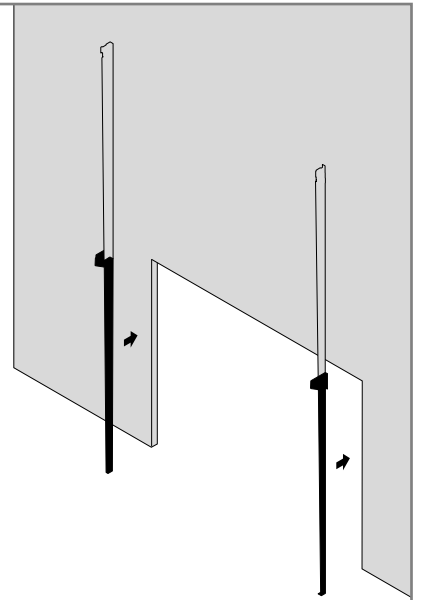
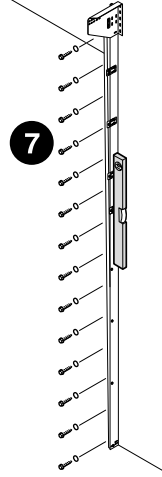
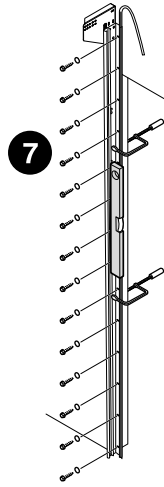
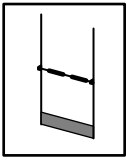
2x
! 6,3x35mm
3Nm

2x
! 6,3x15mm
3Nm

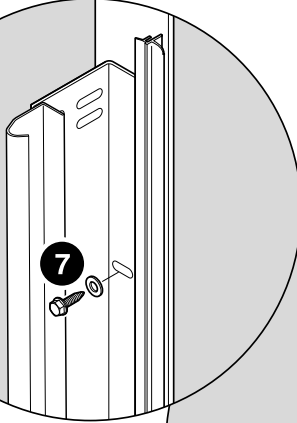
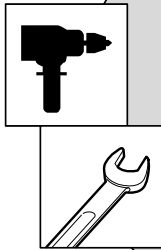




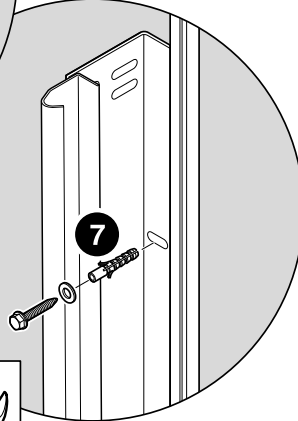
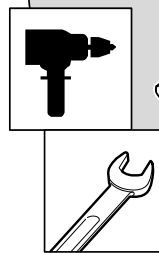


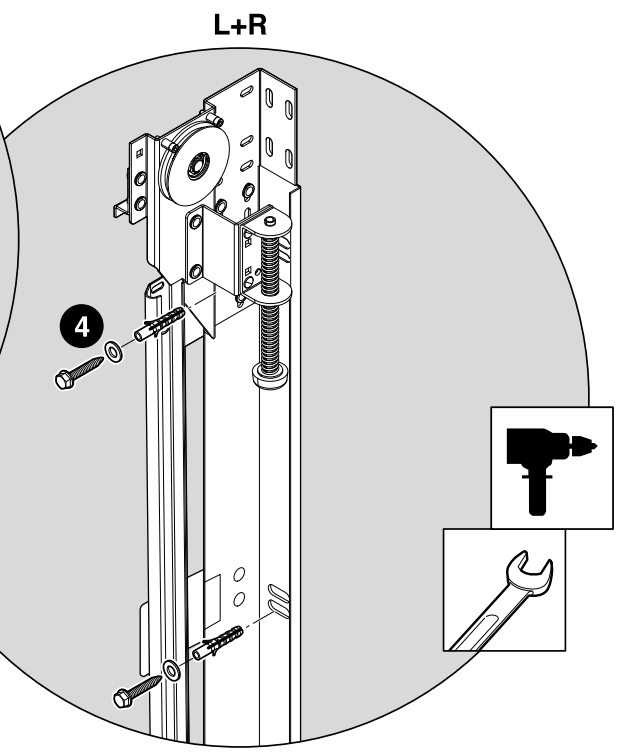
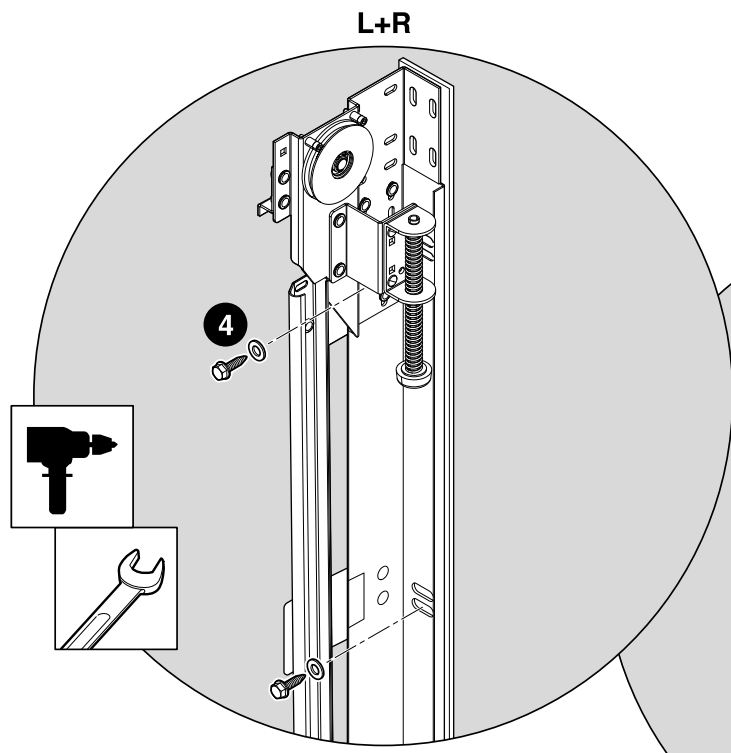
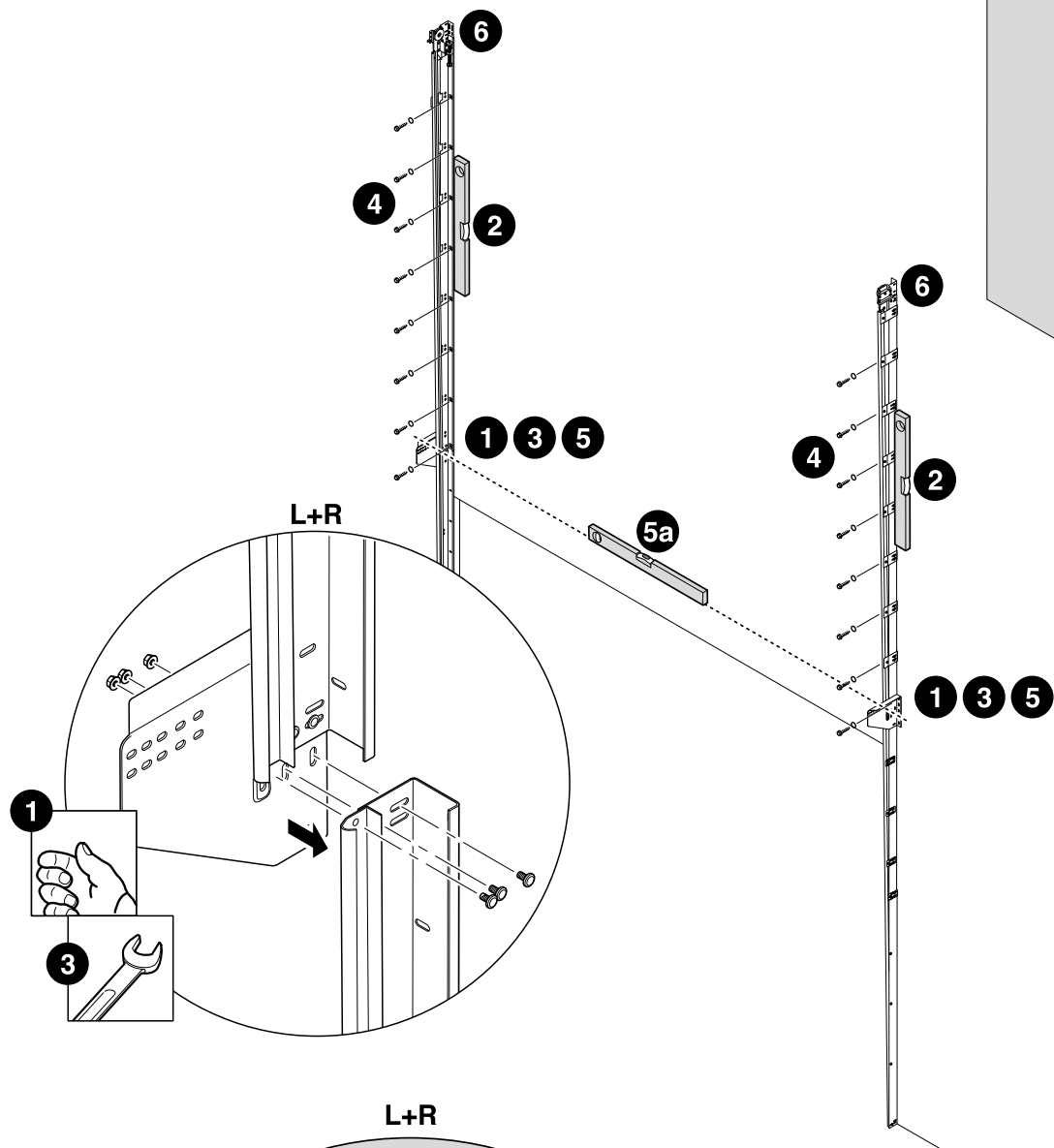


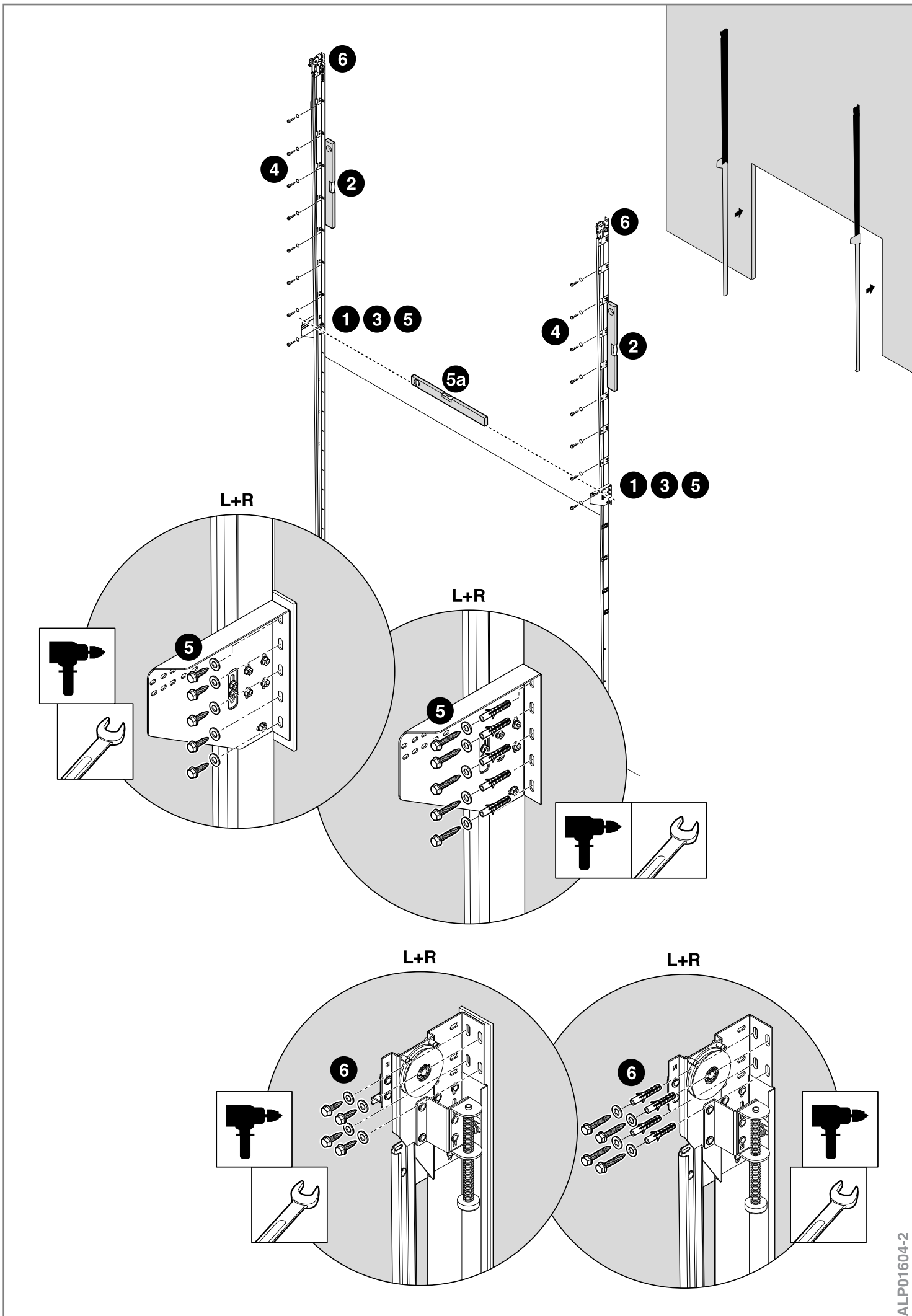
L+R

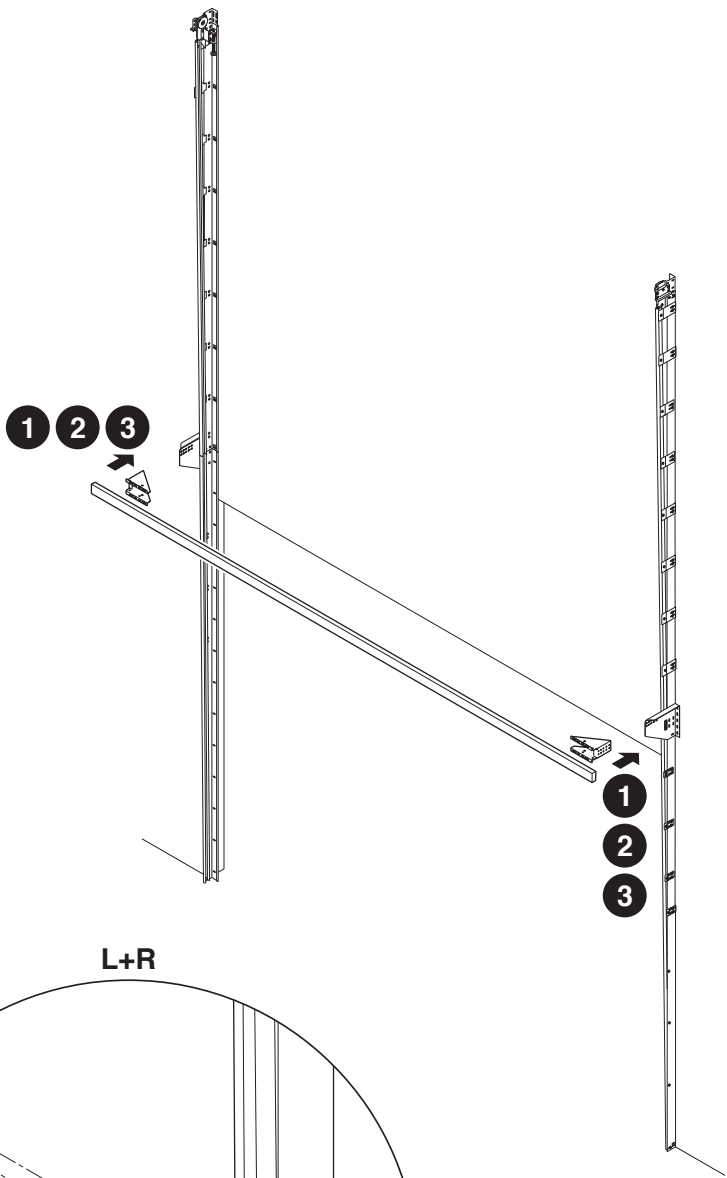
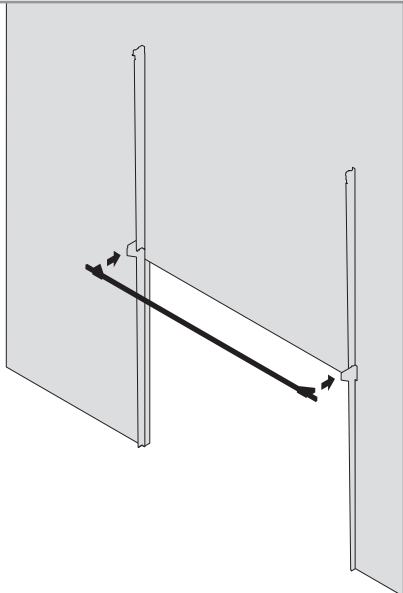


L+R

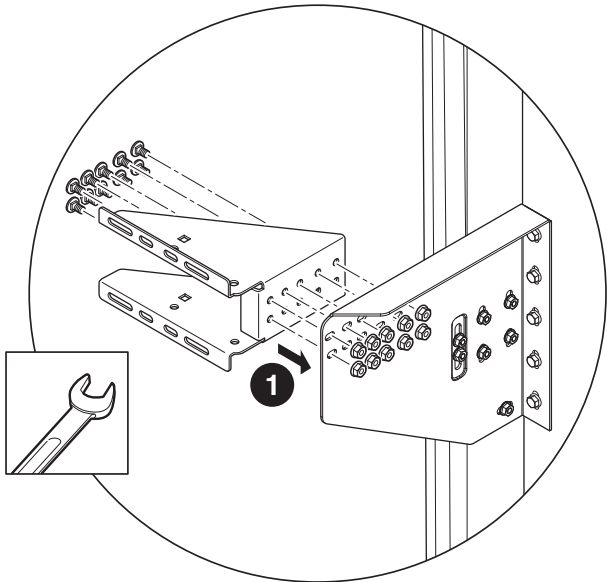




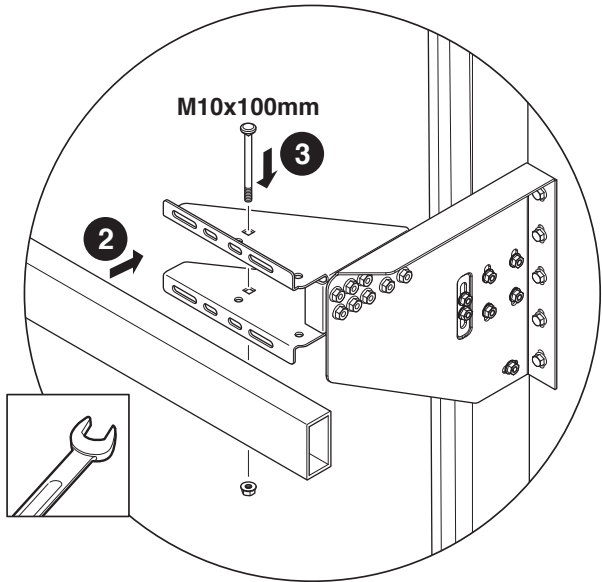


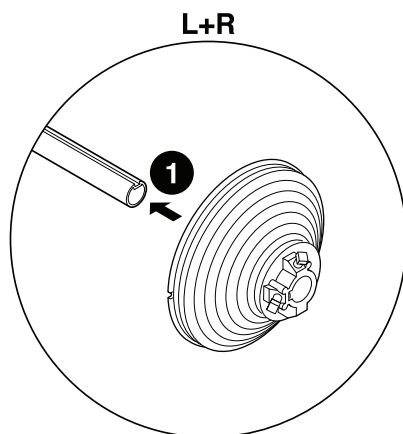
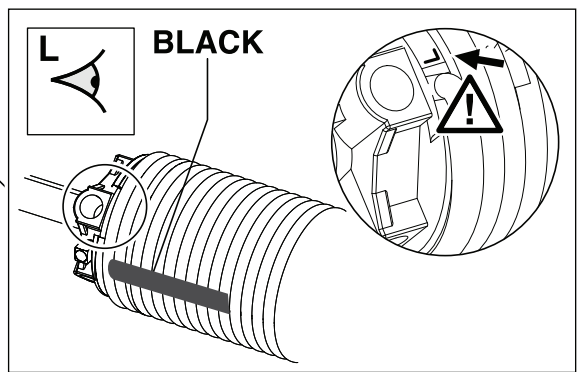
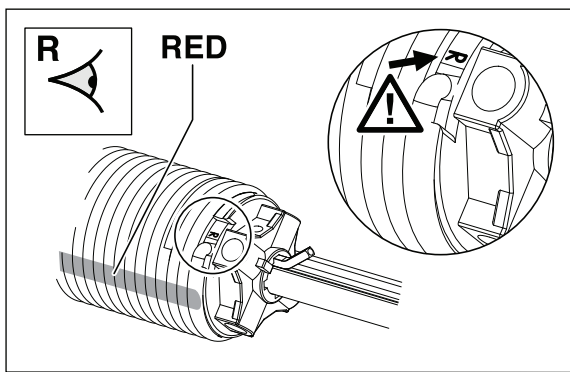
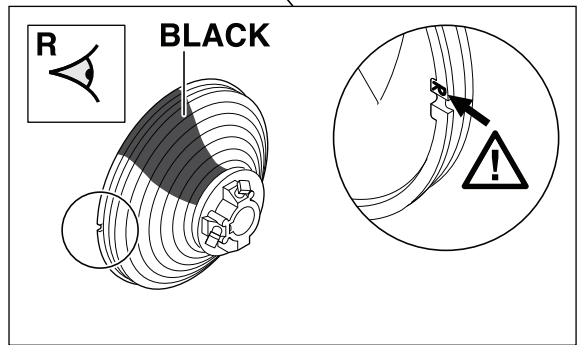
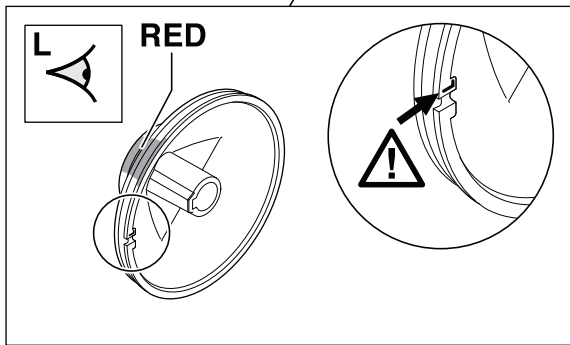
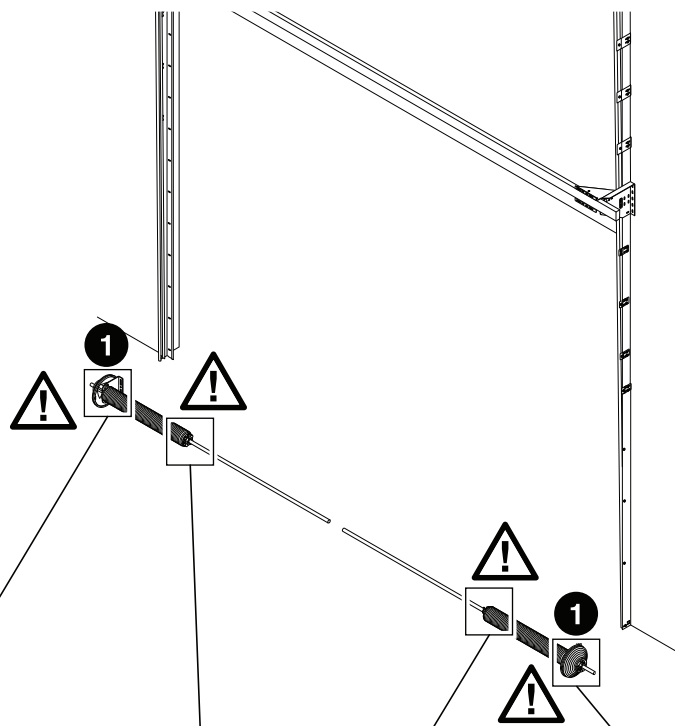
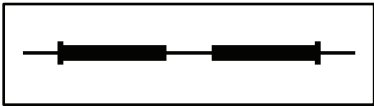


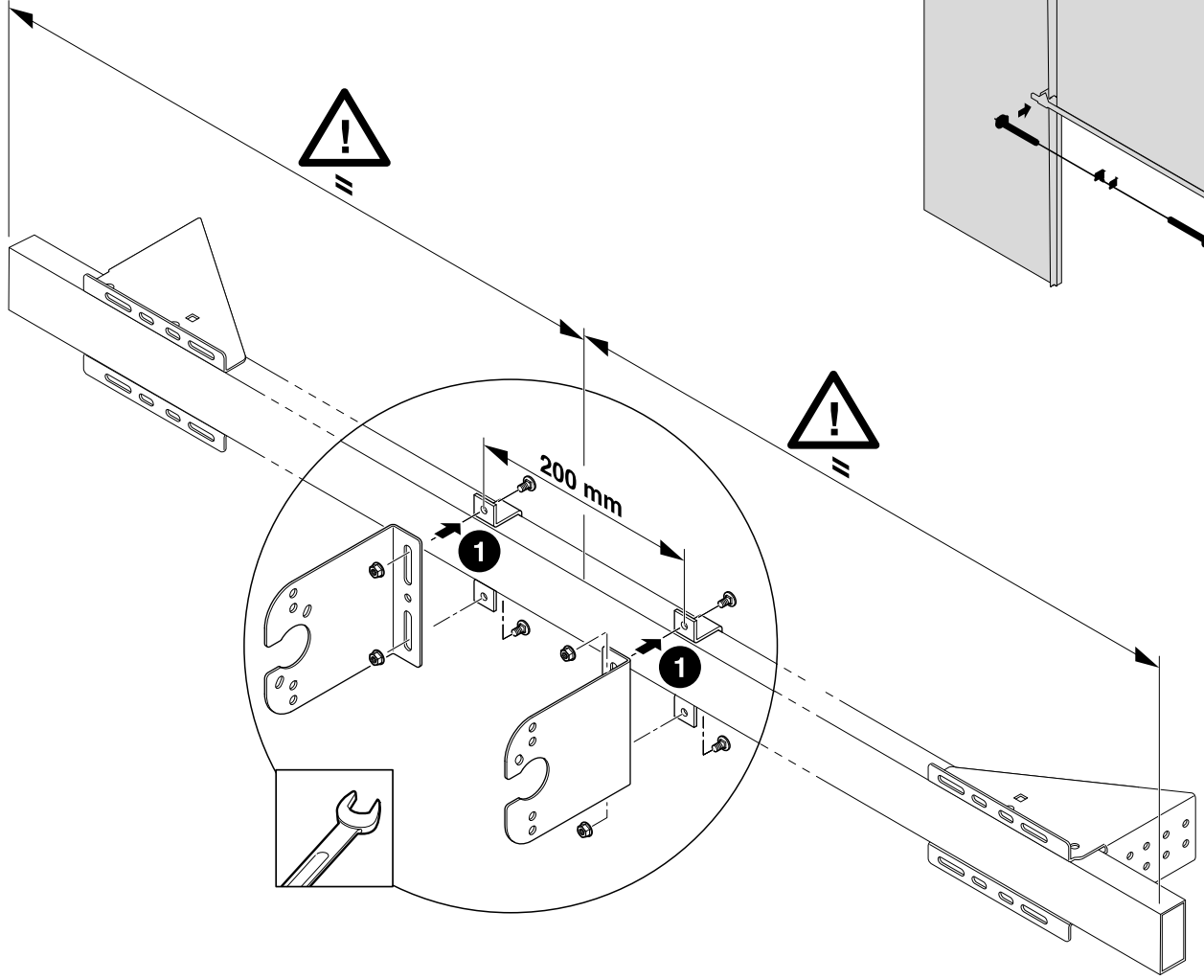
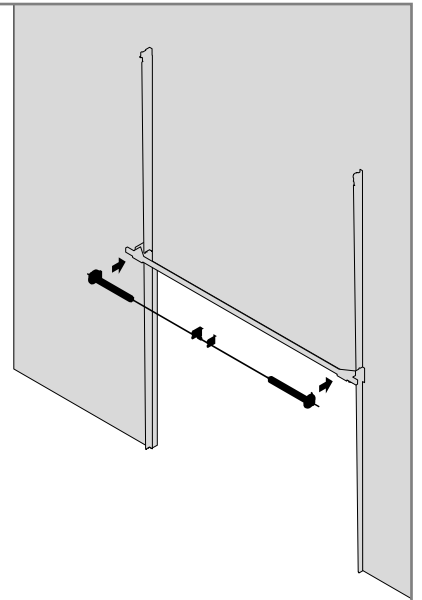
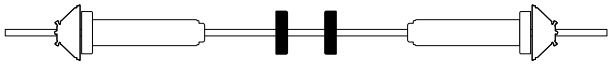
L+R



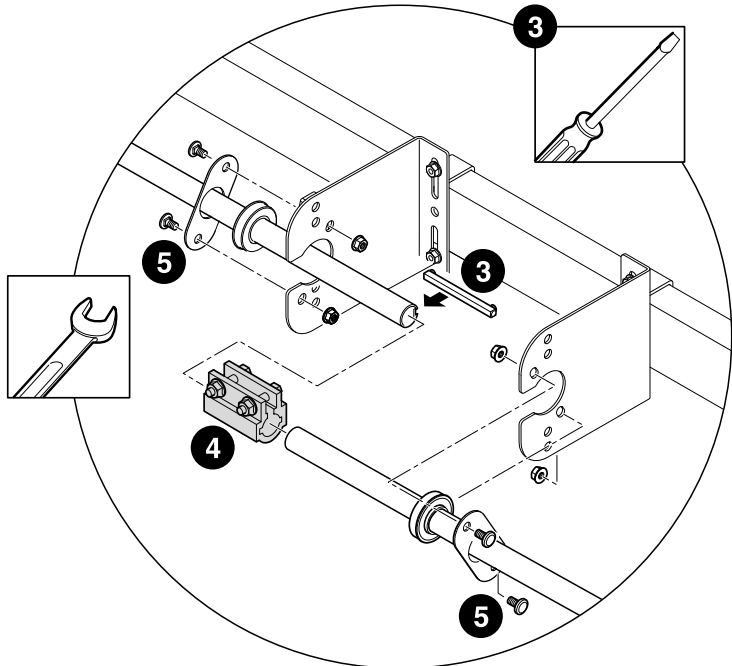
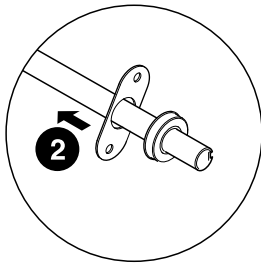
L+R

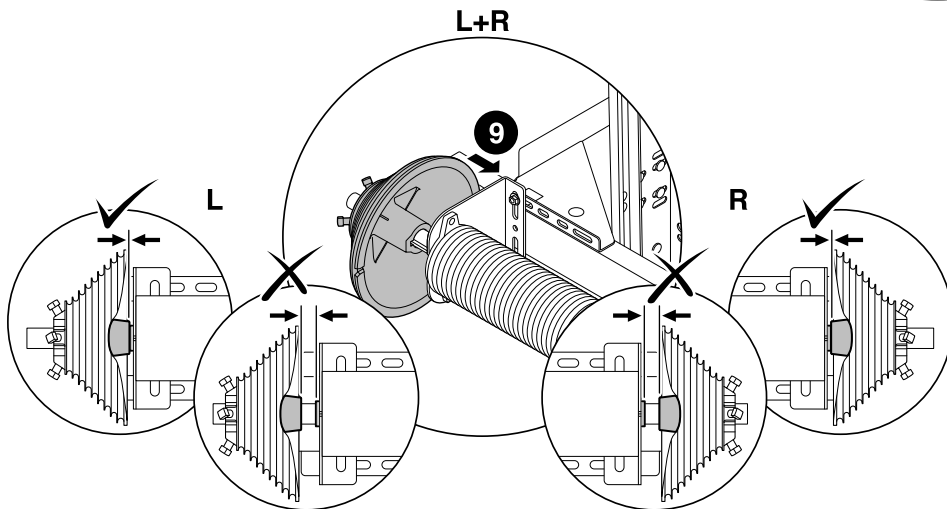
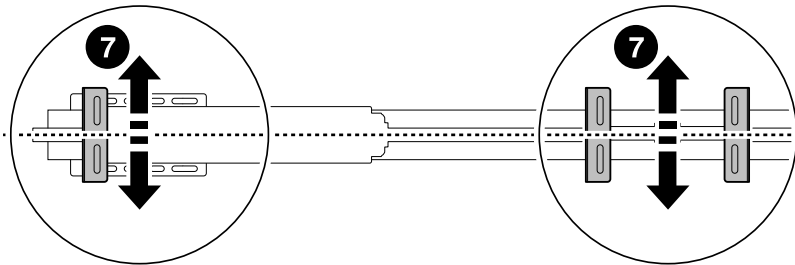
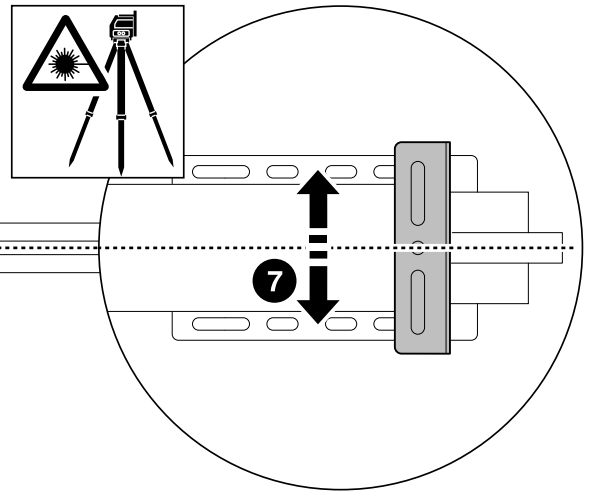
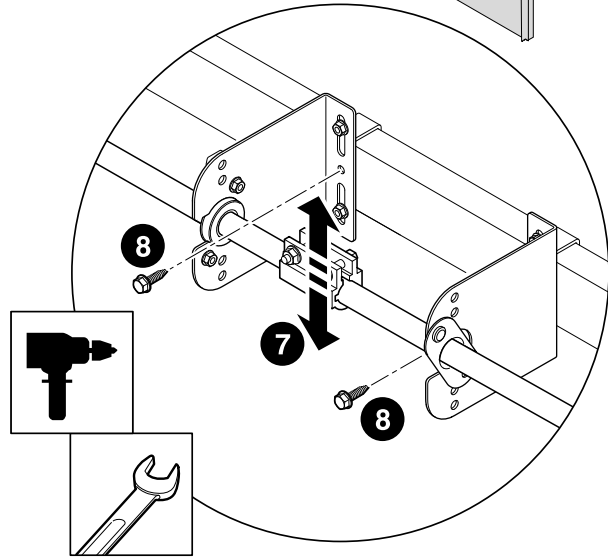
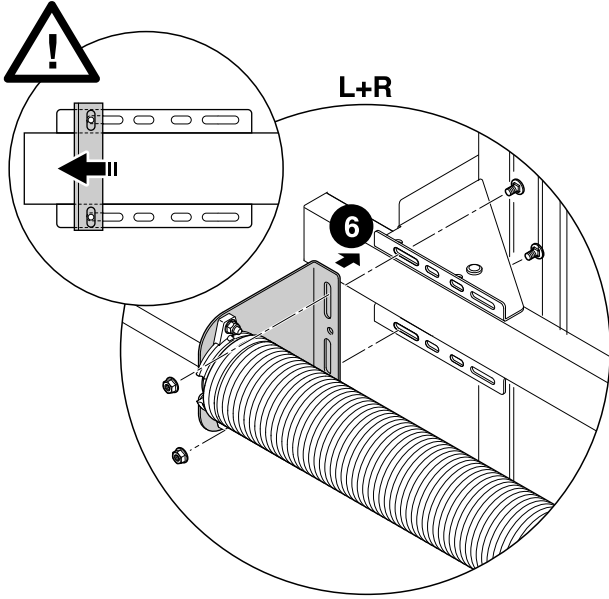
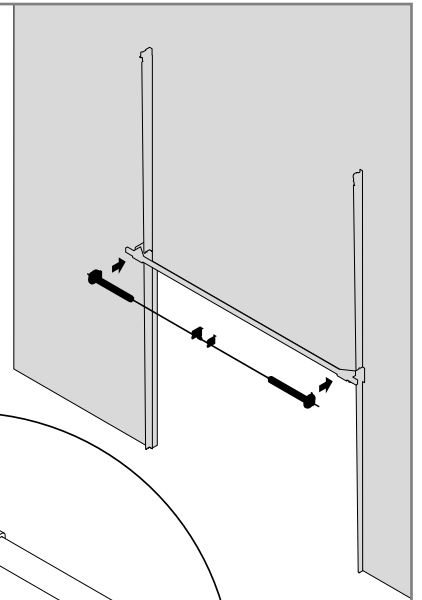
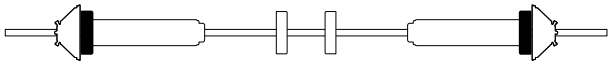


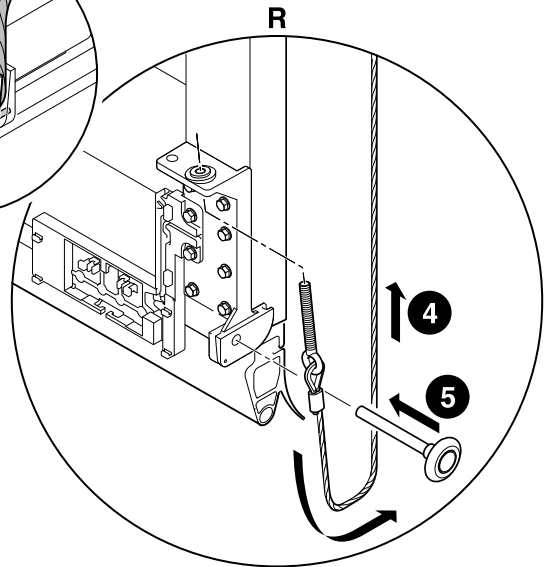
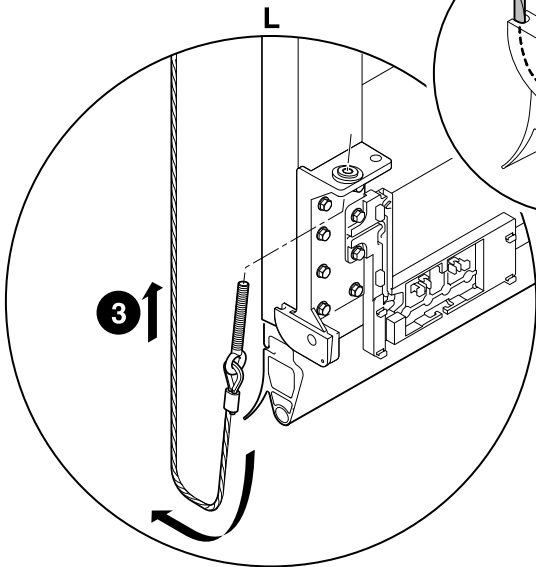
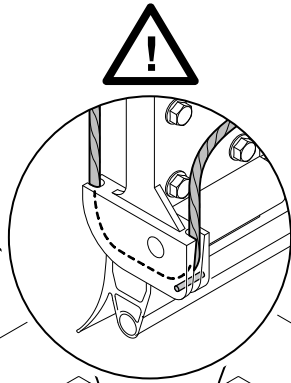
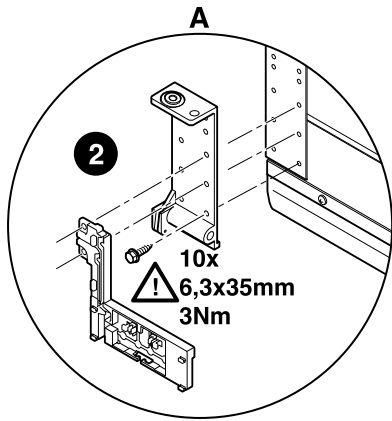
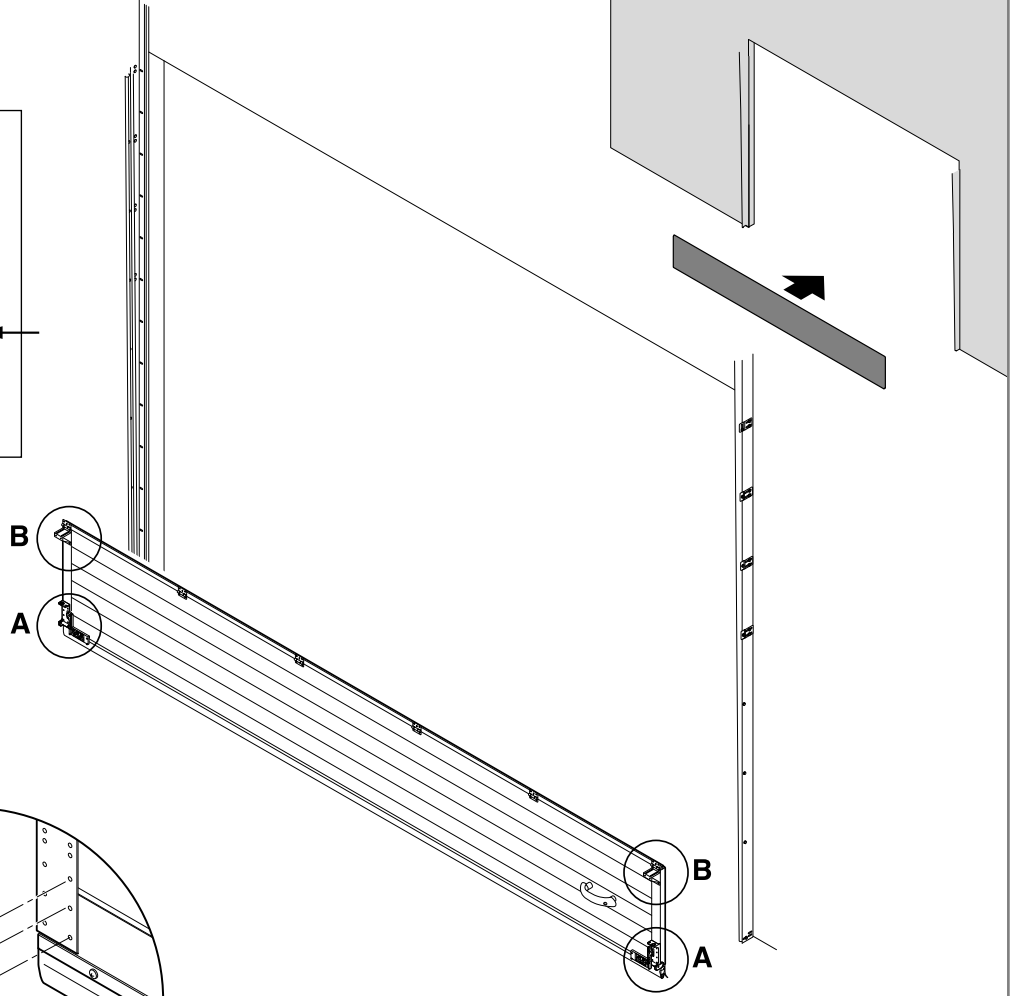
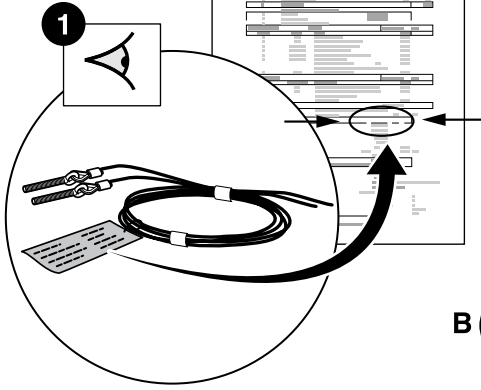
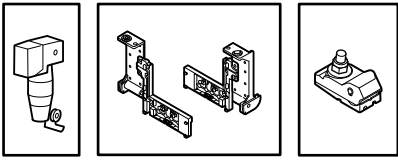


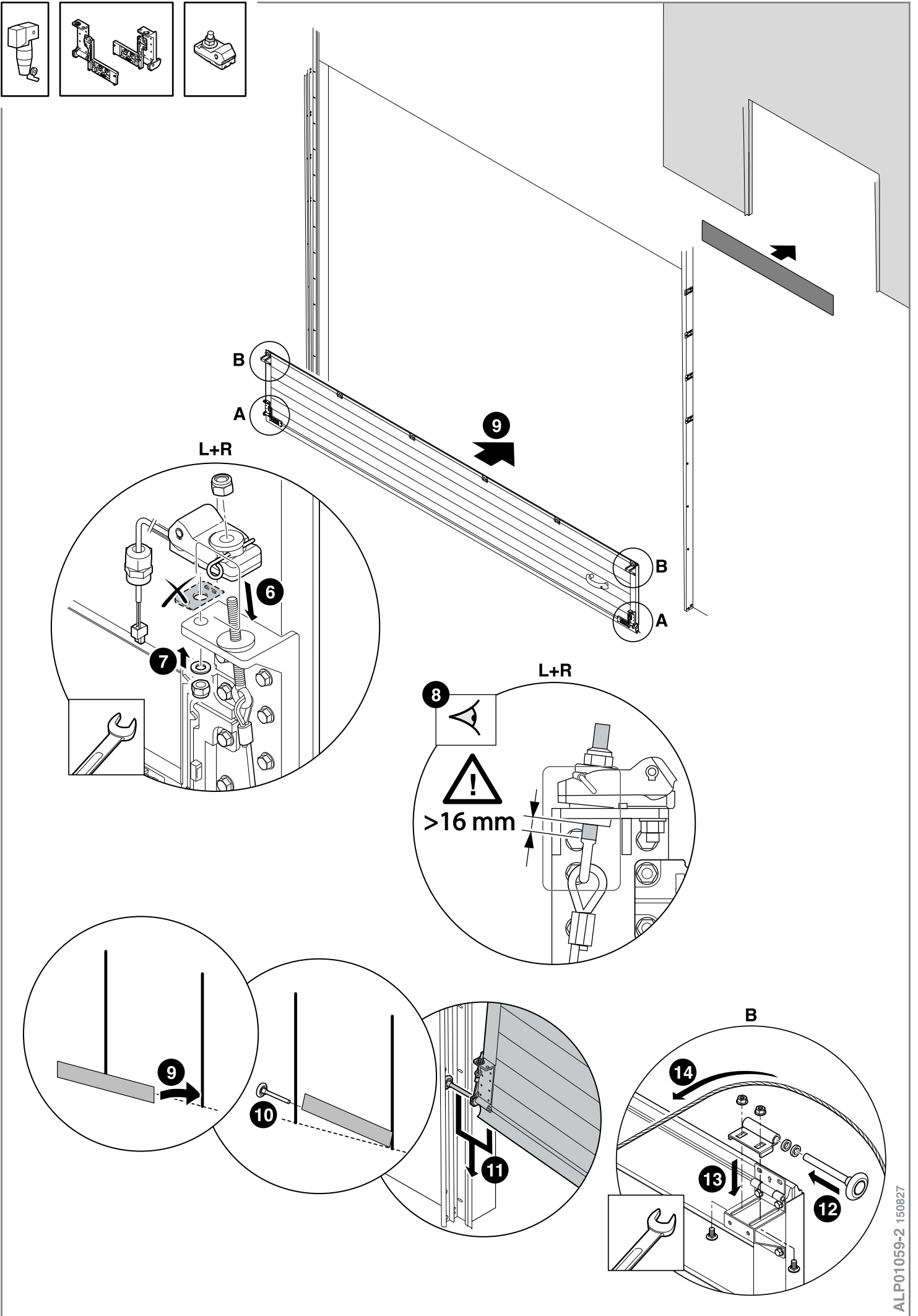
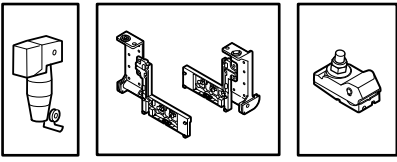


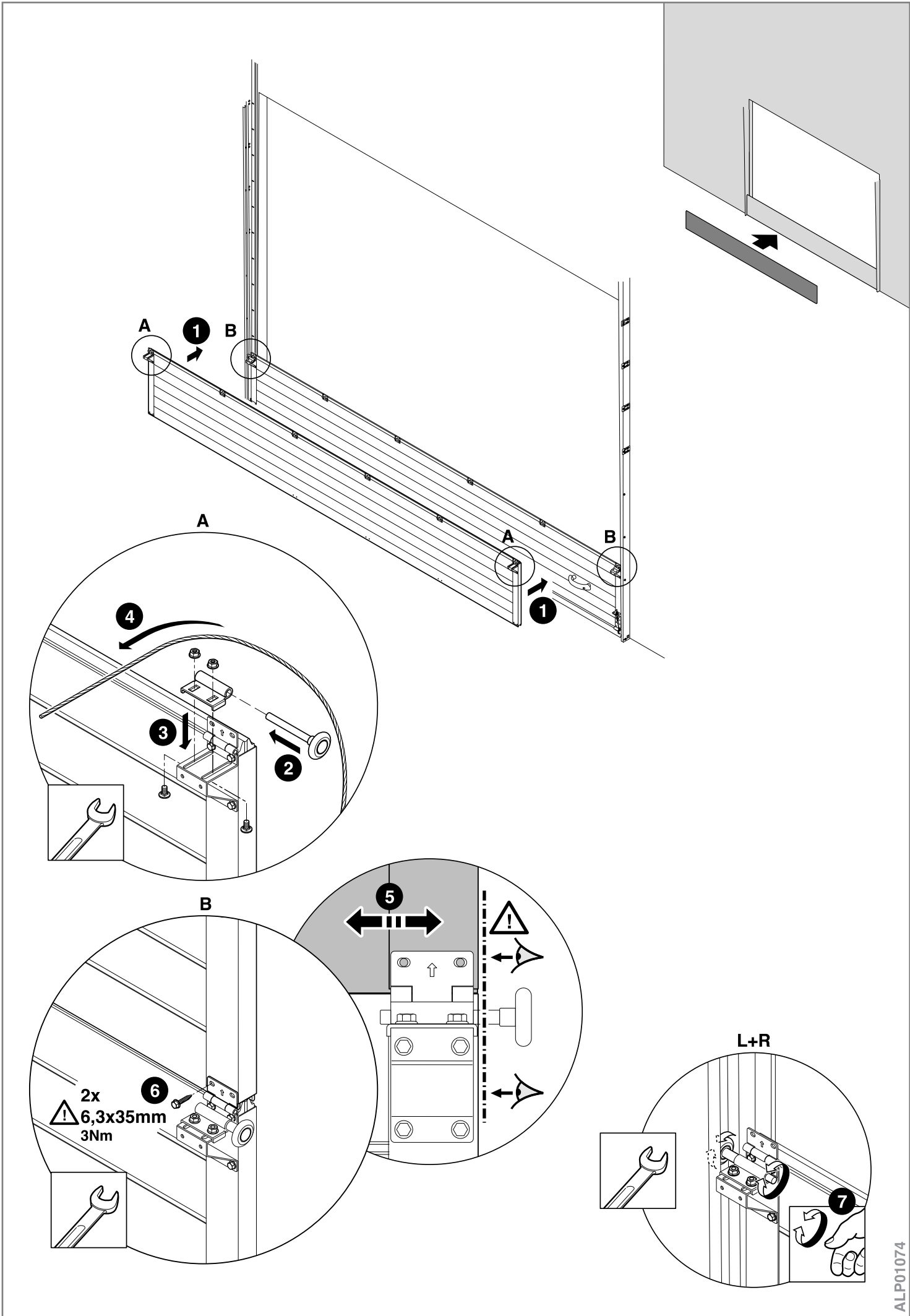
L+R

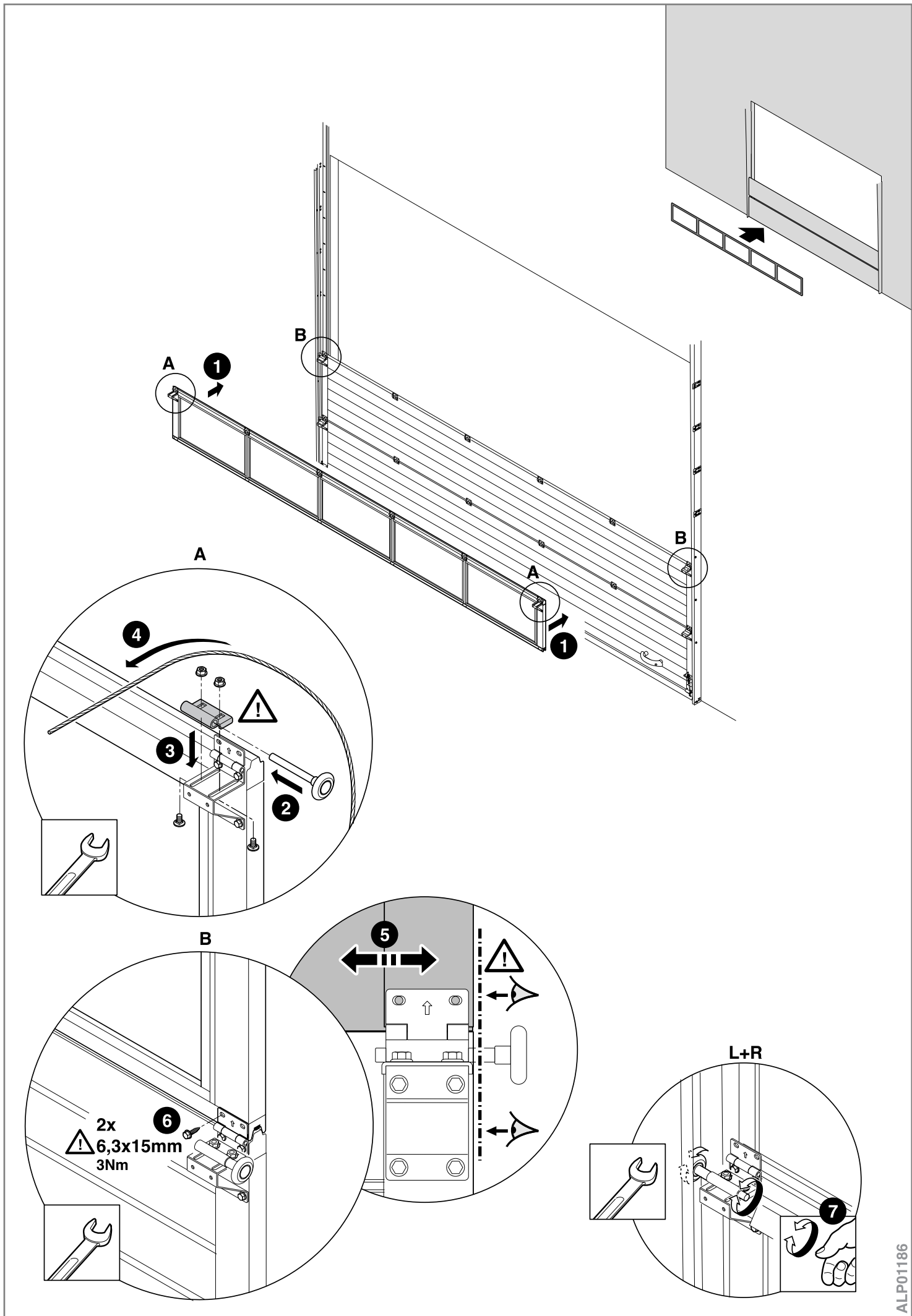


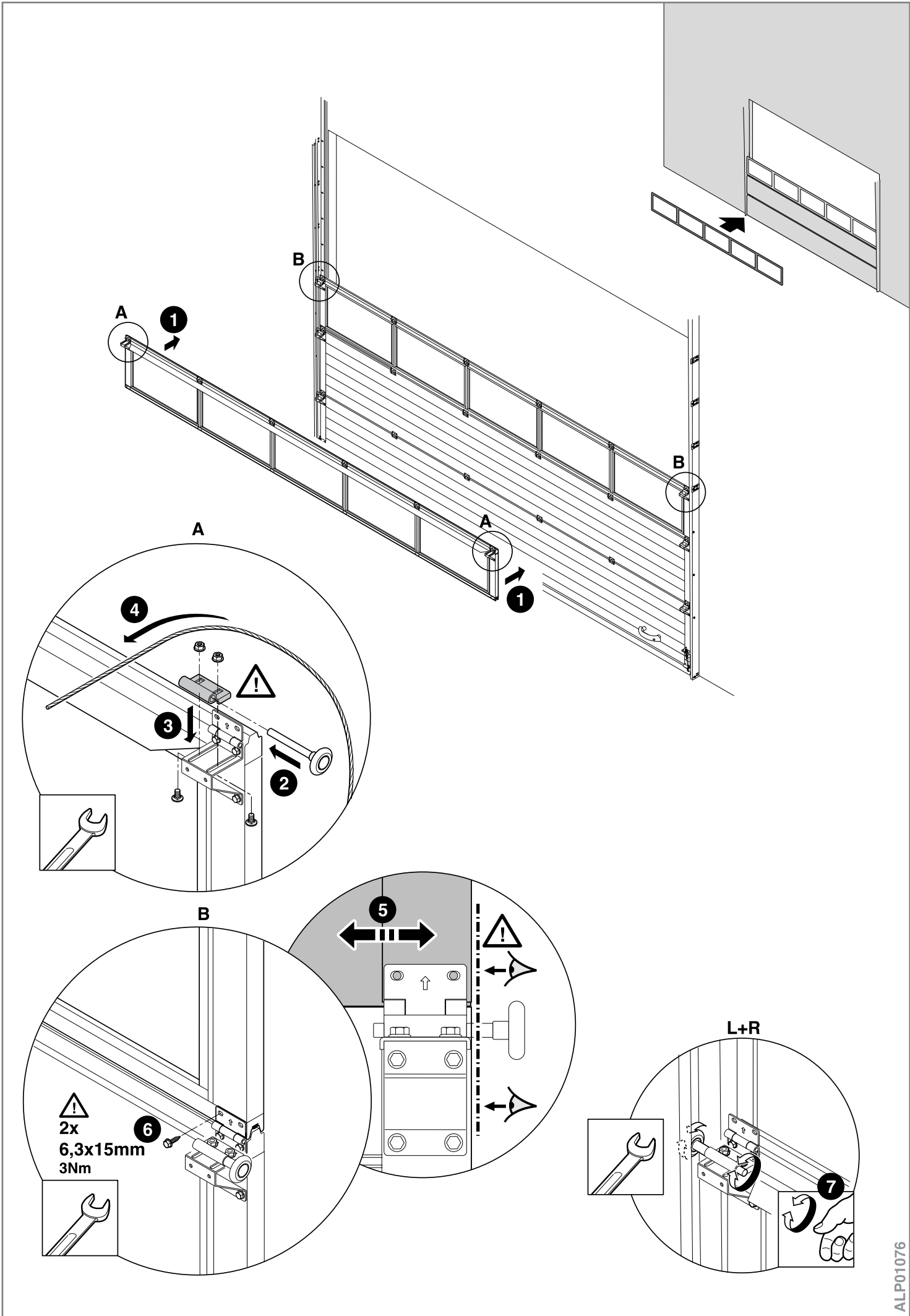


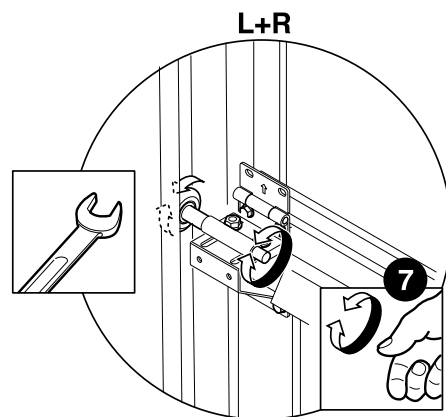
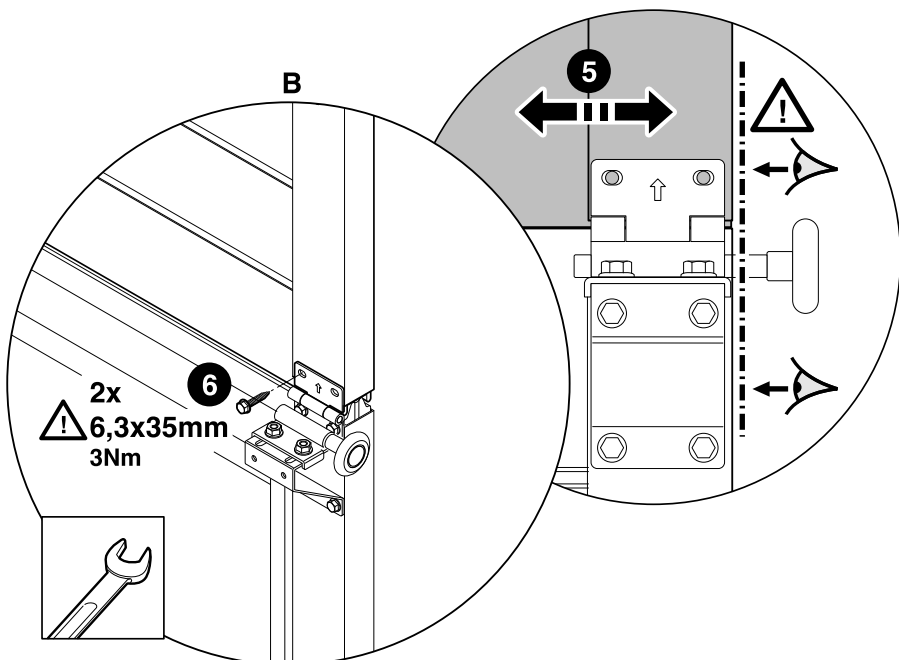
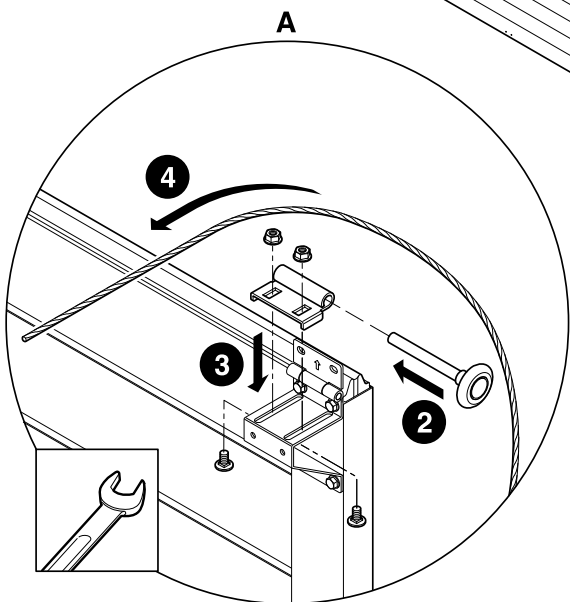
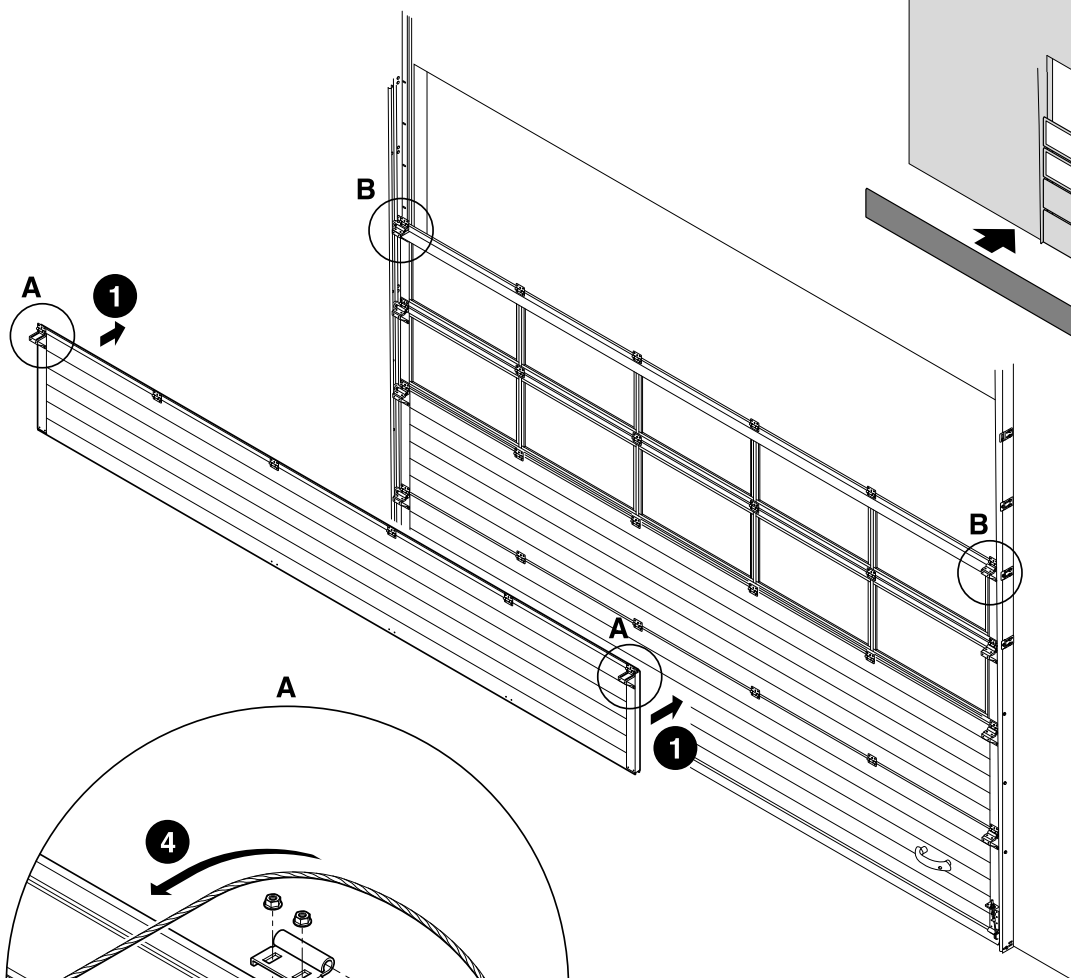


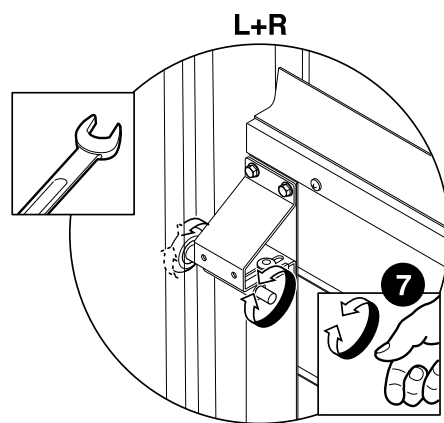
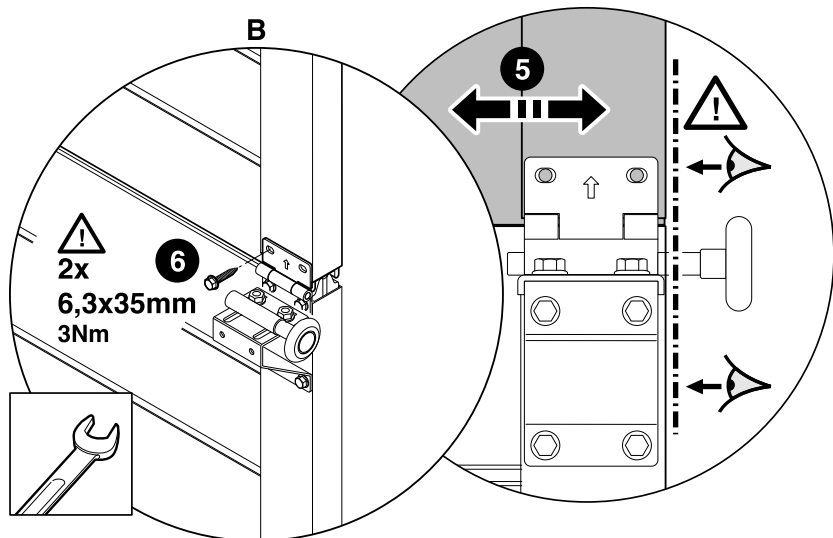
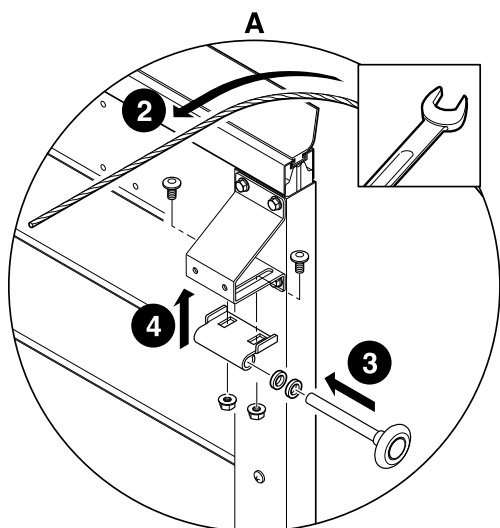
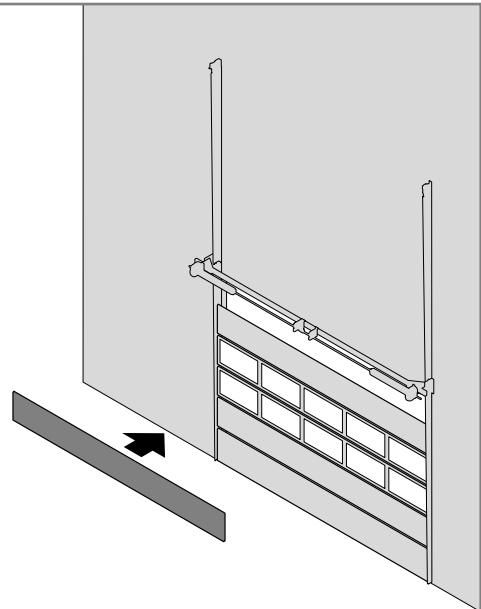
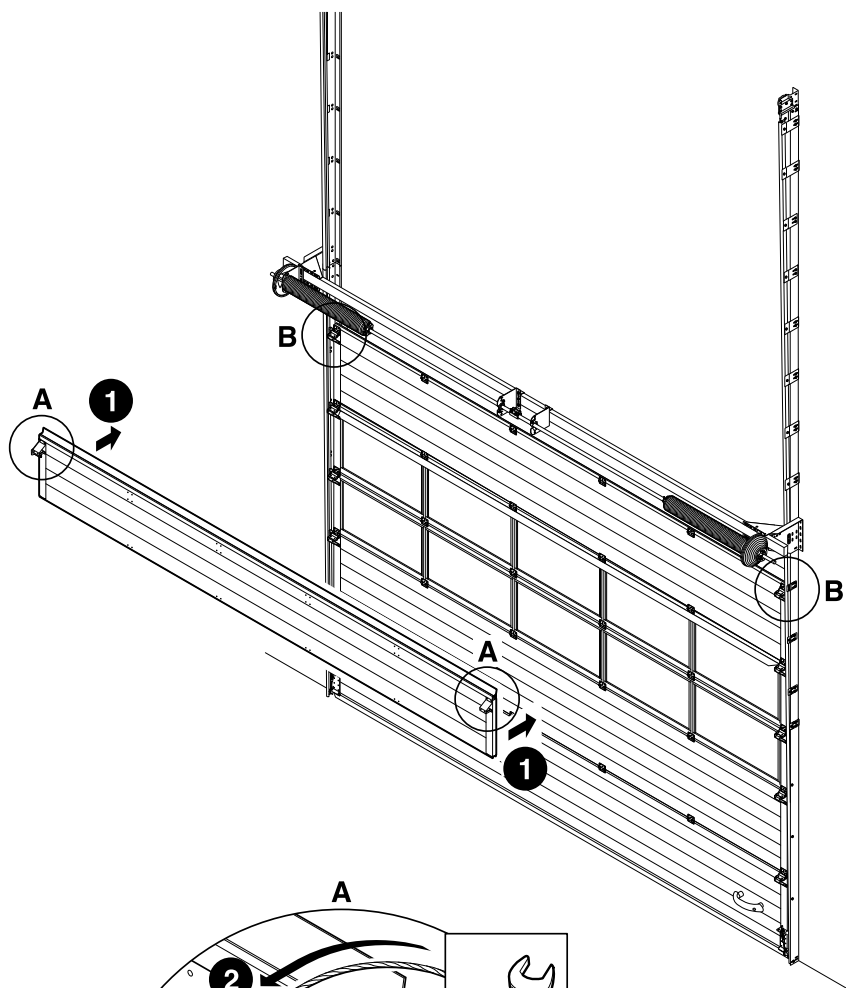


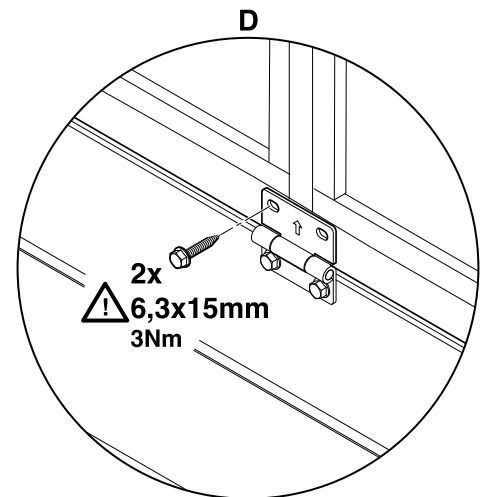
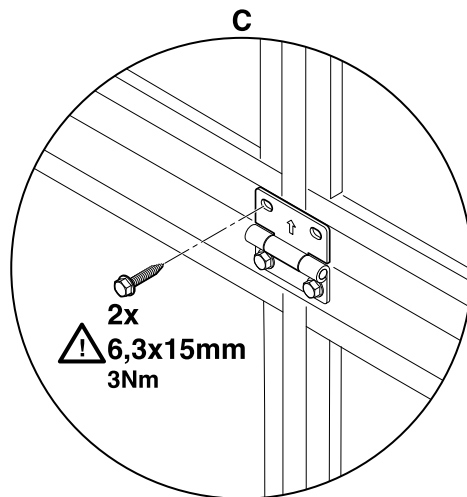
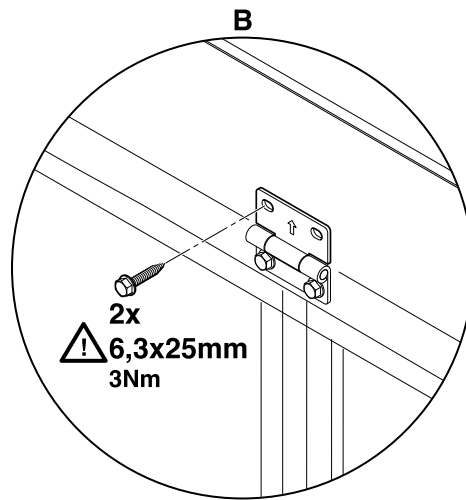
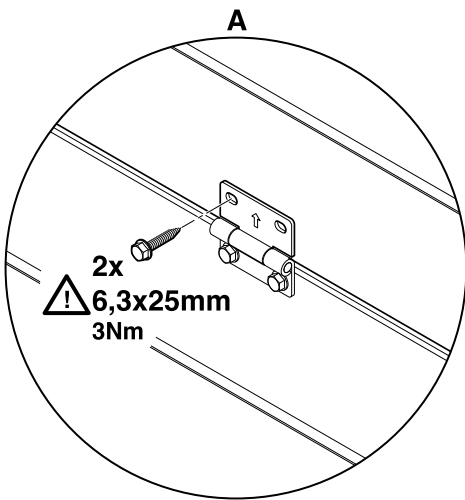
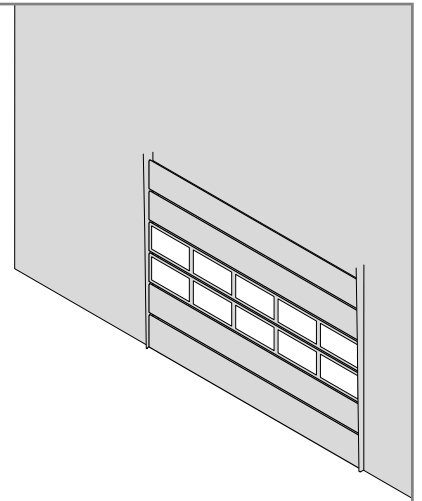
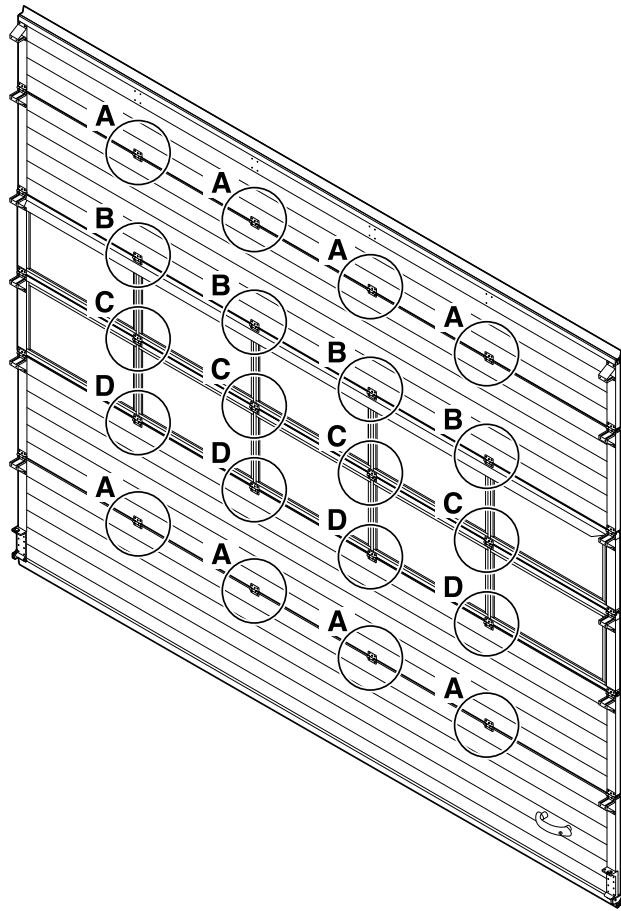


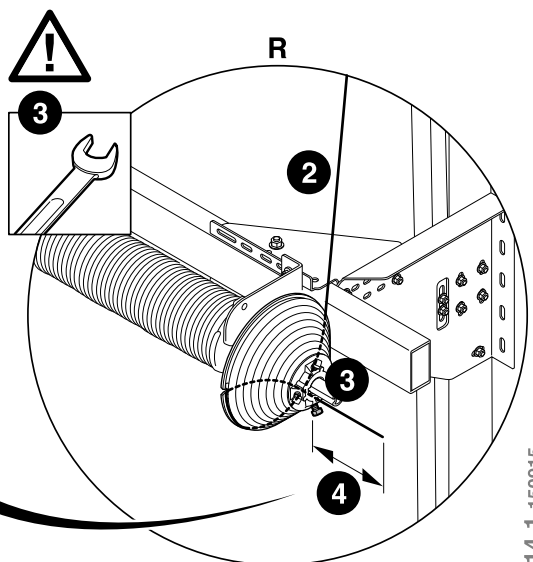
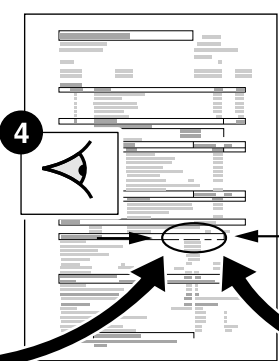
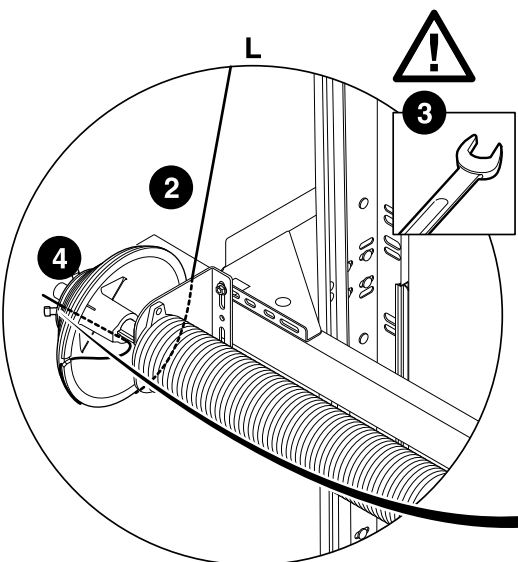
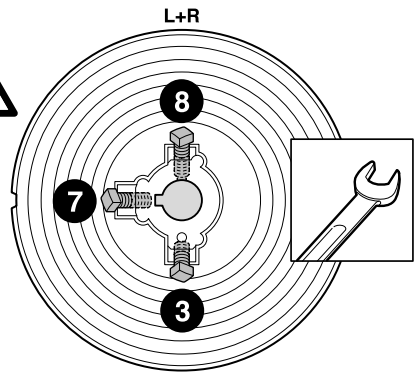
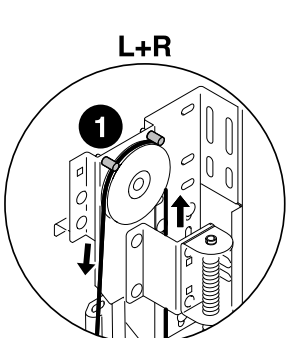
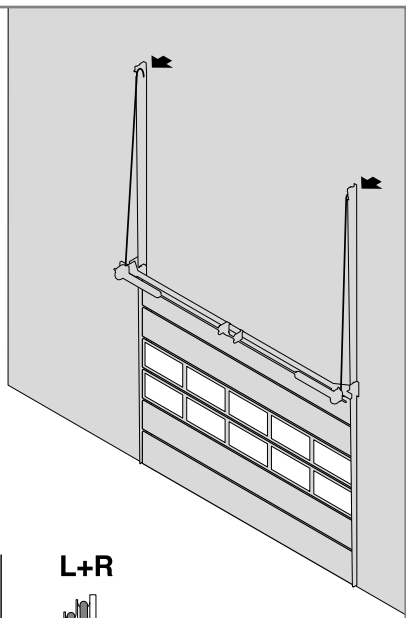
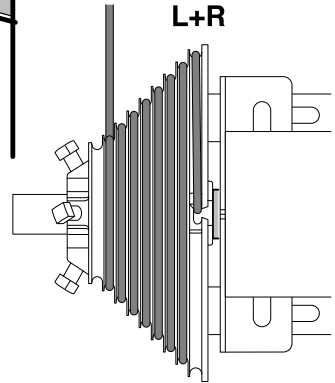
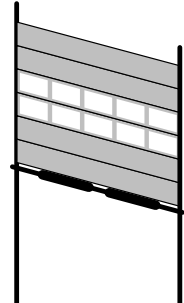
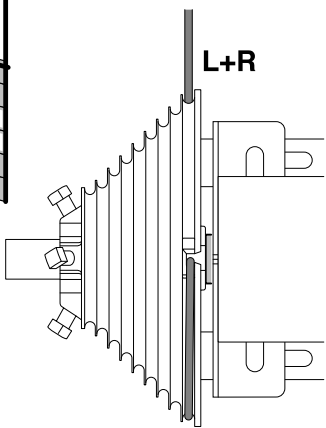
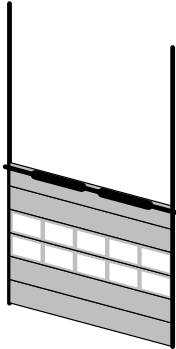
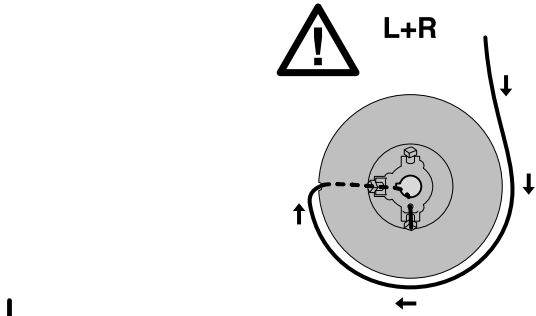


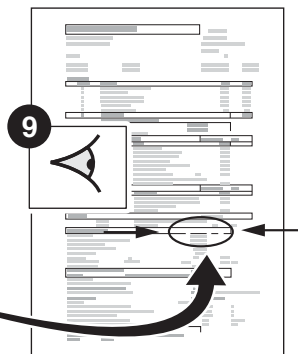
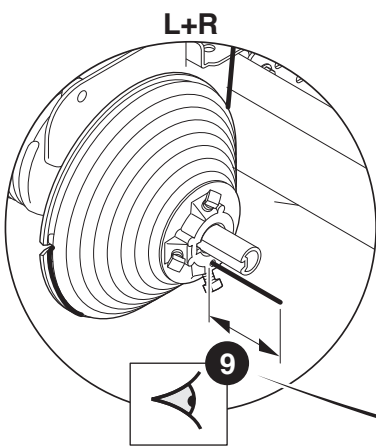
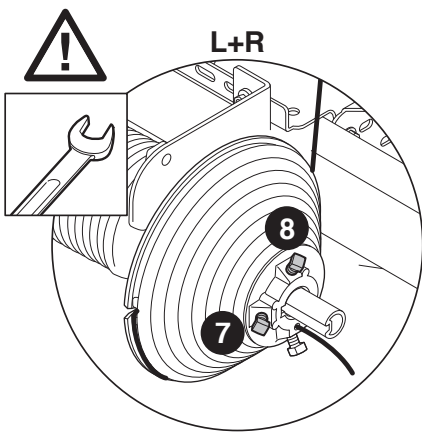
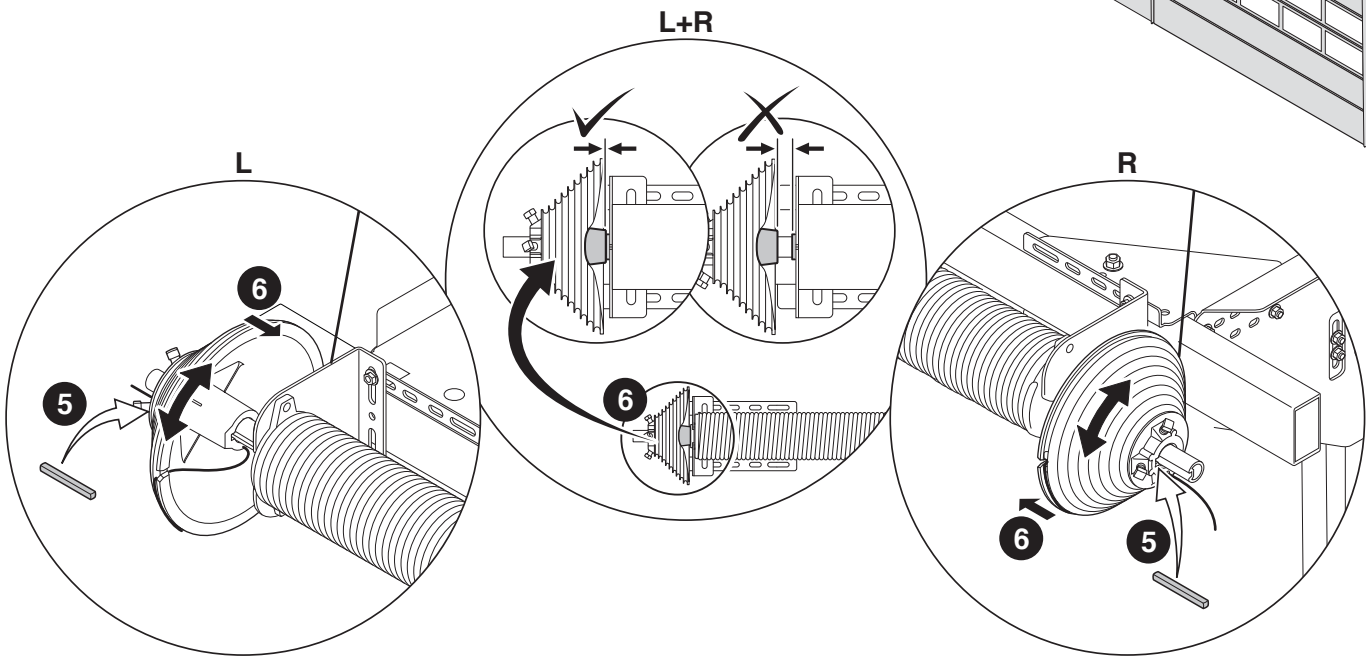
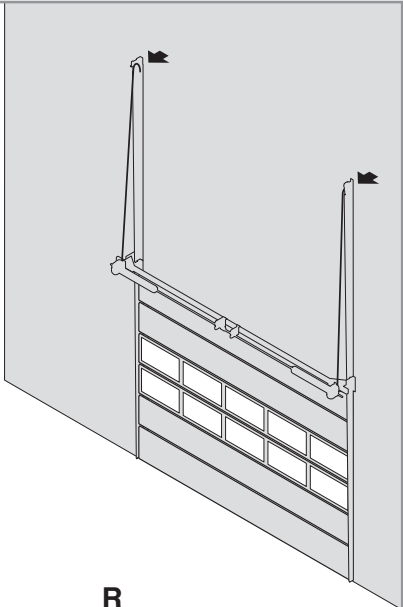


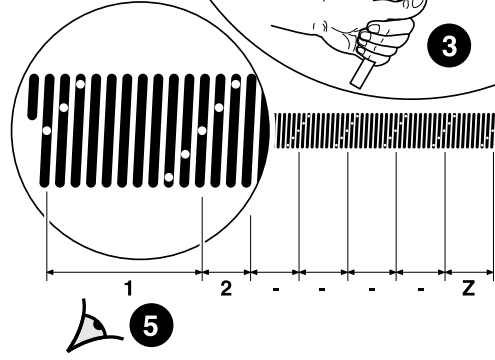
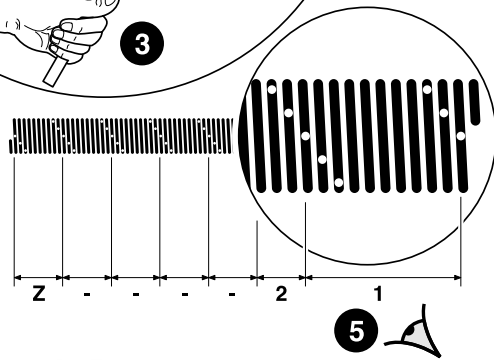
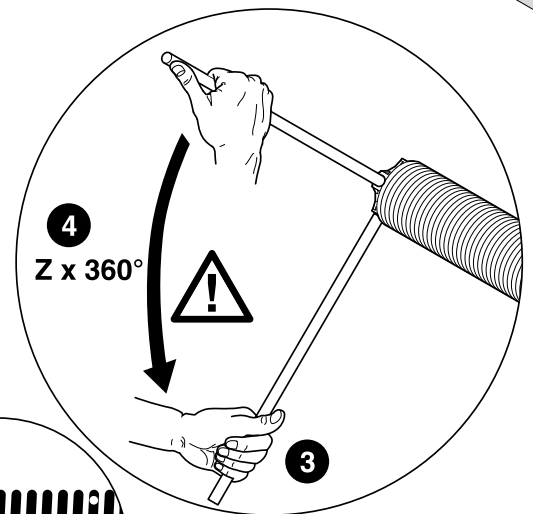
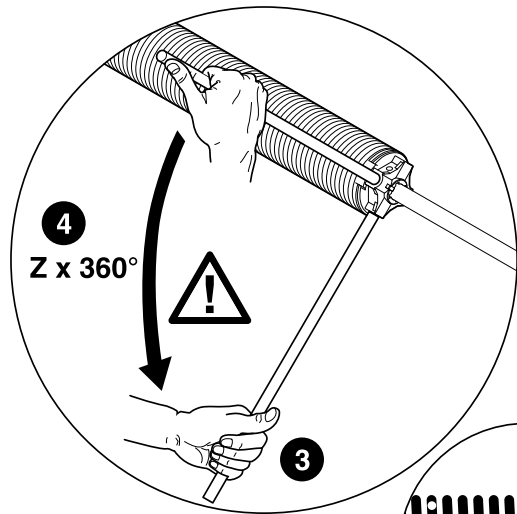
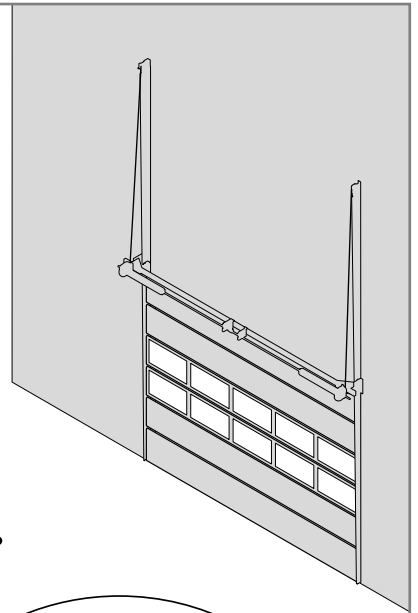
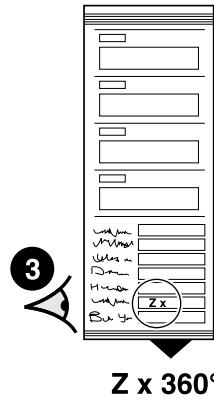
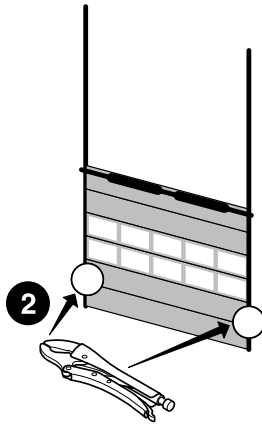
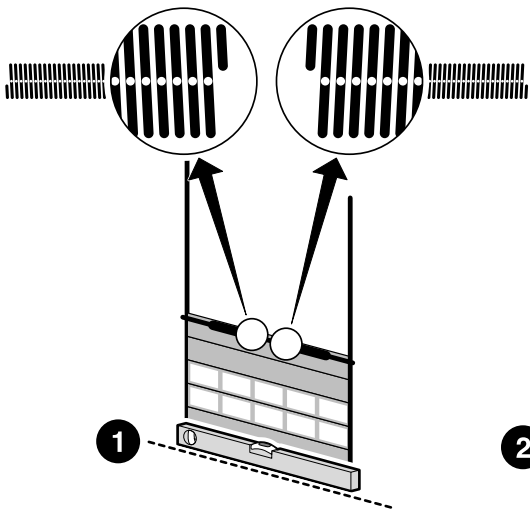




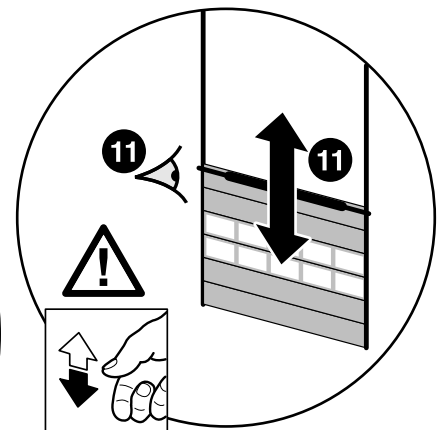
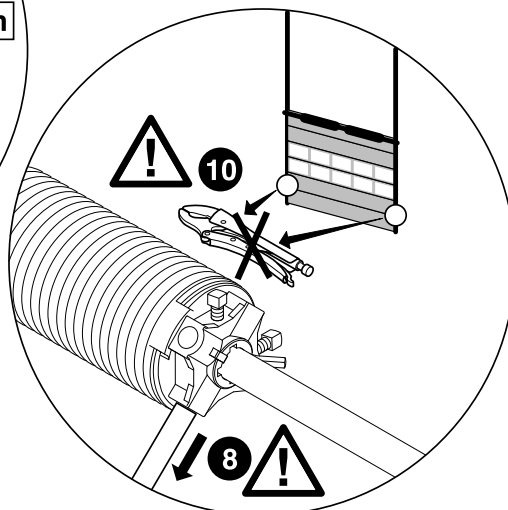
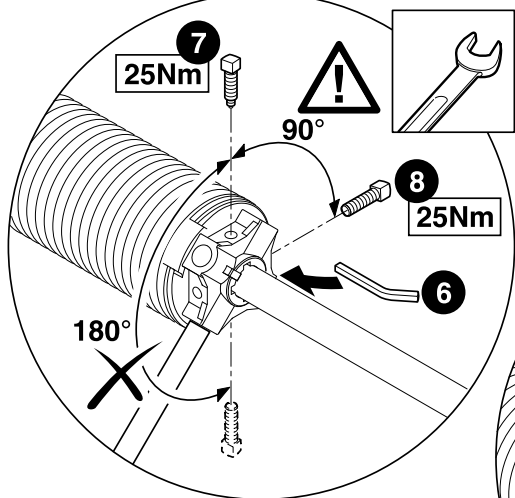


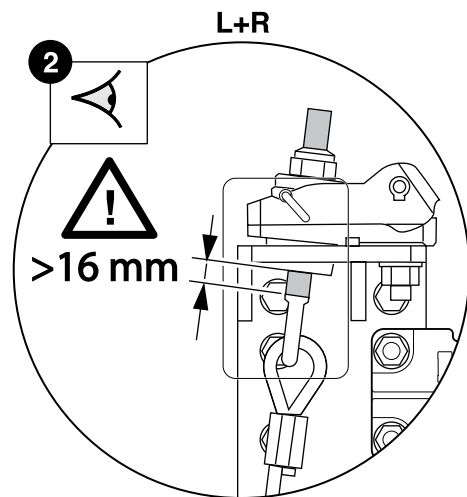
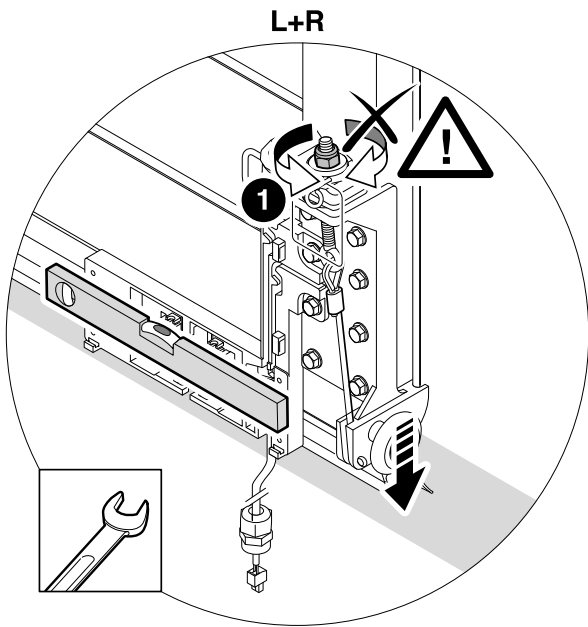
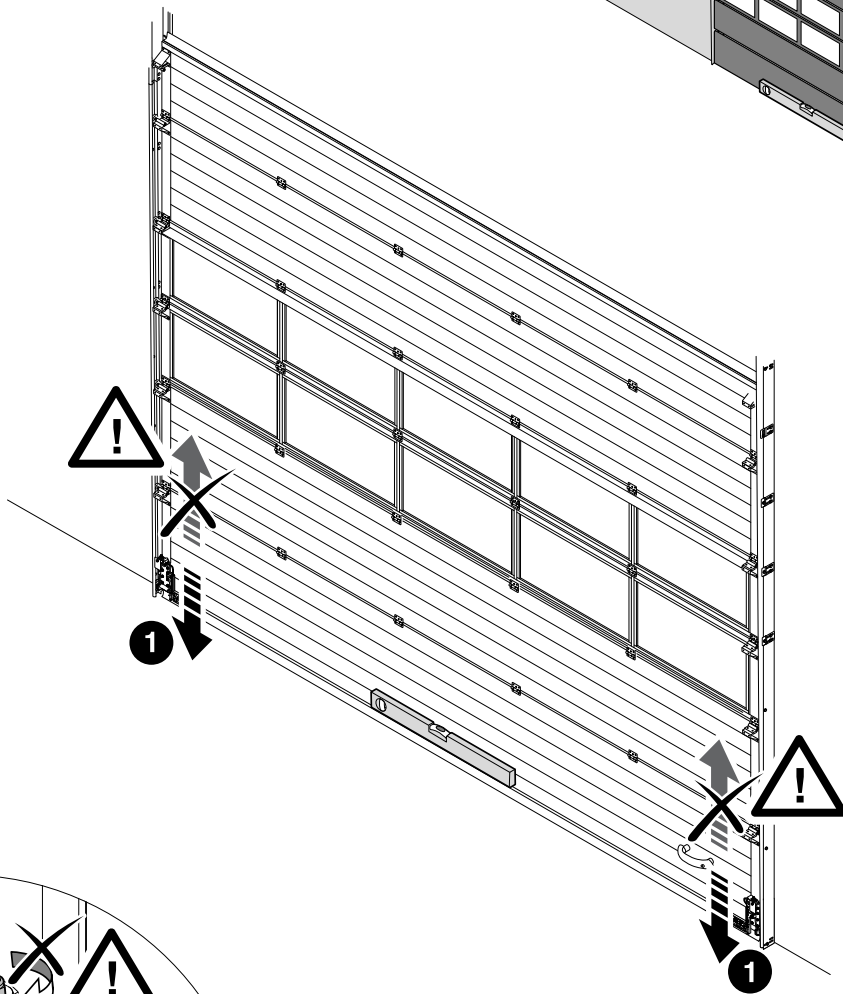
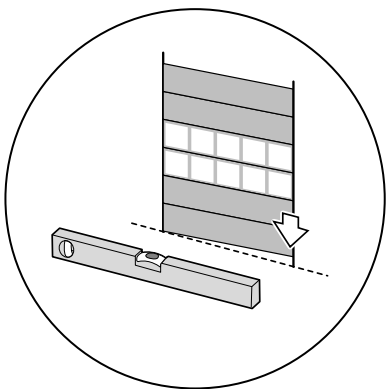
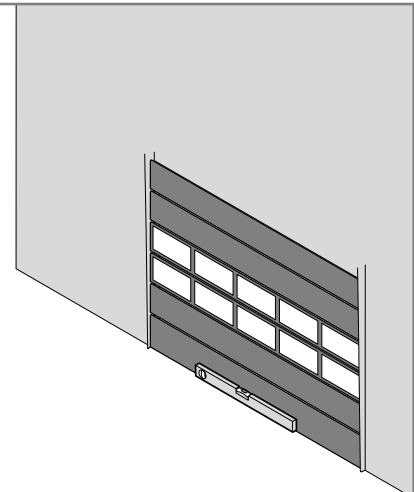
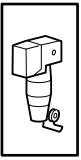


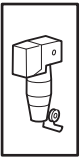




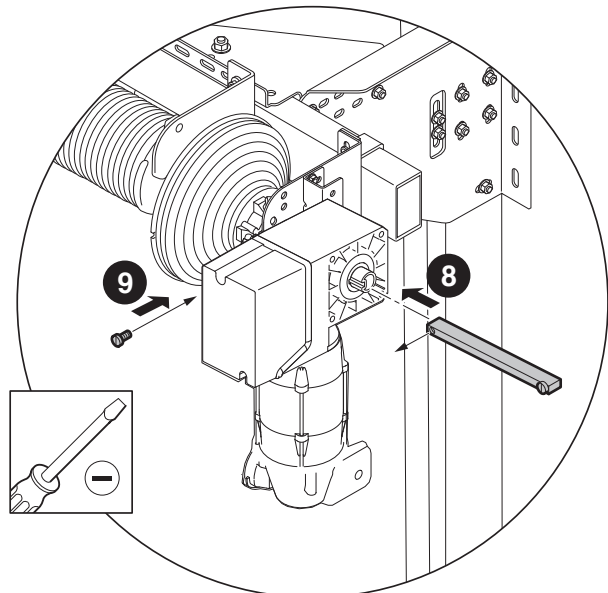
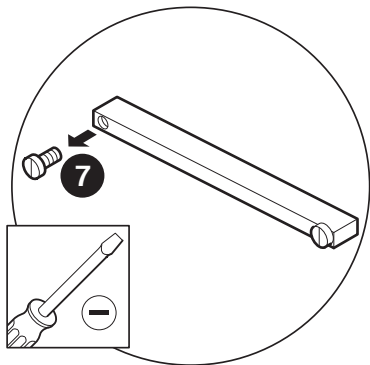
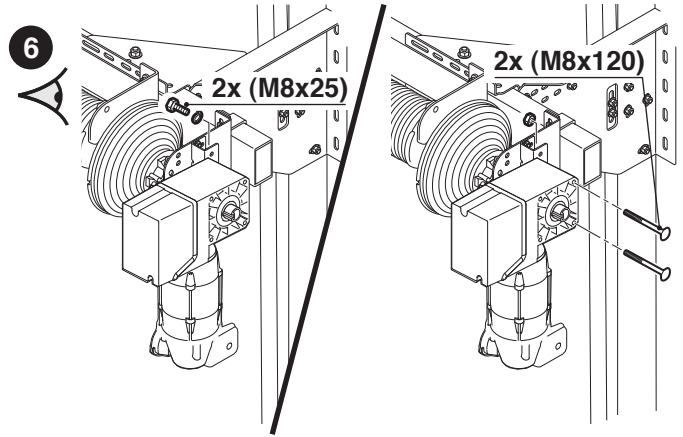
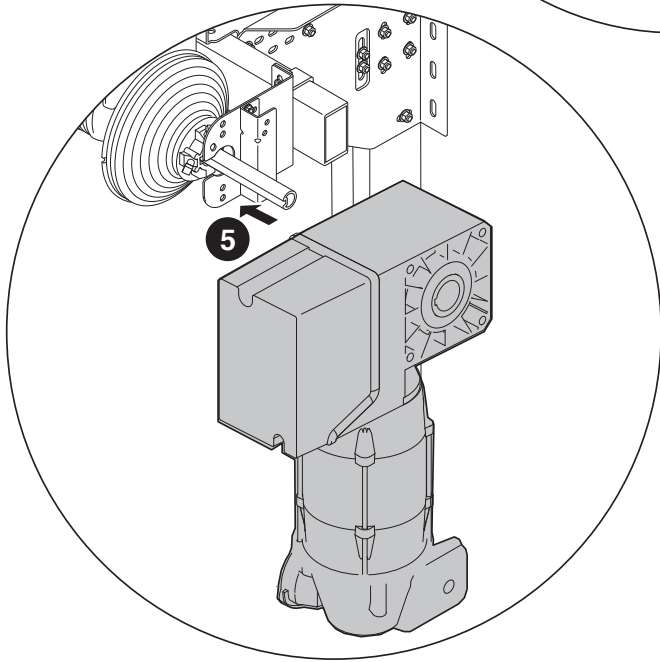
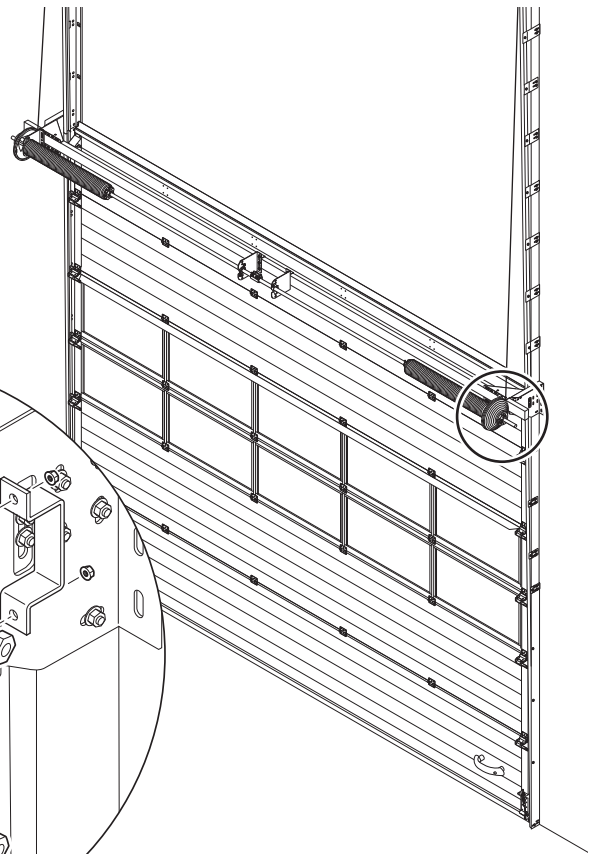
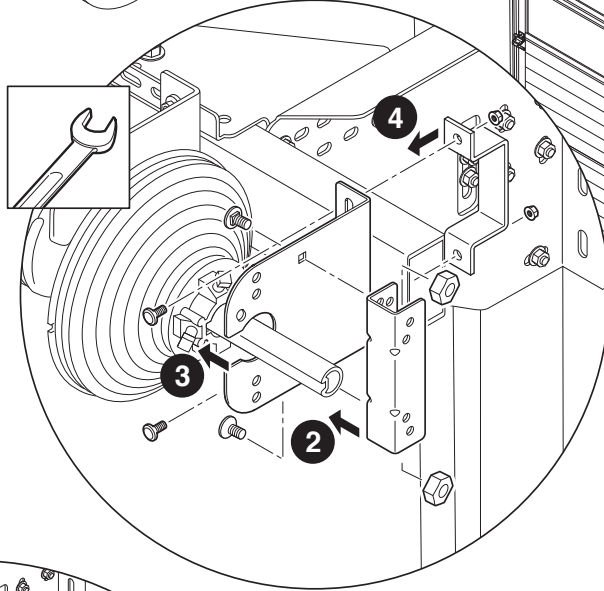
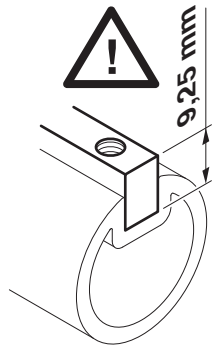
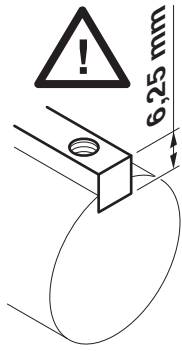
L+R

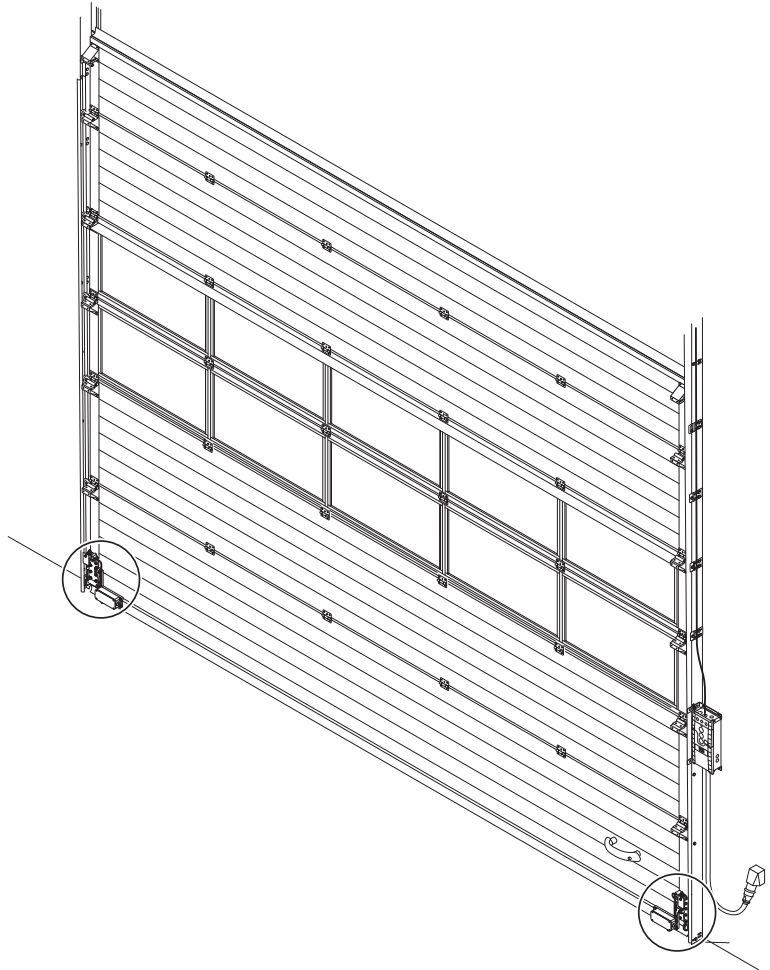
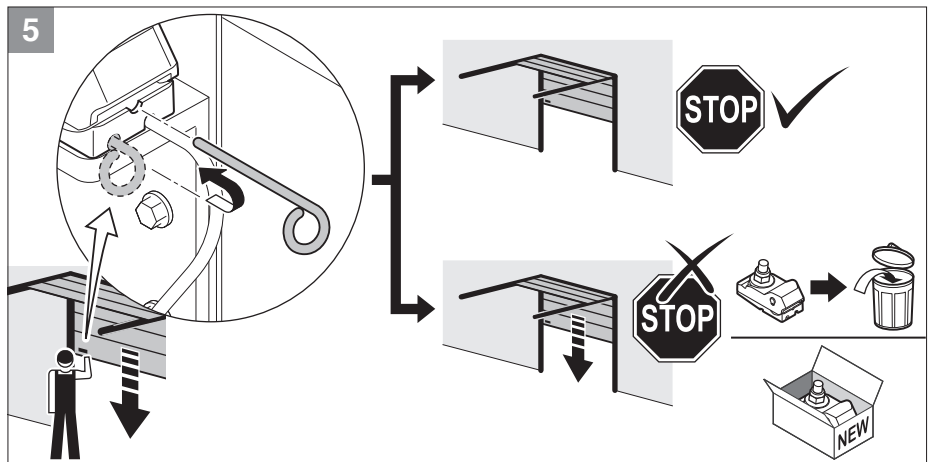
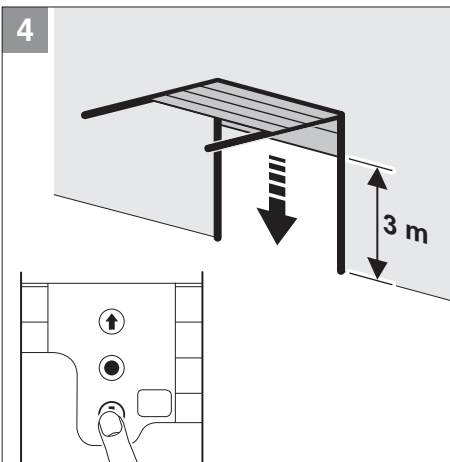
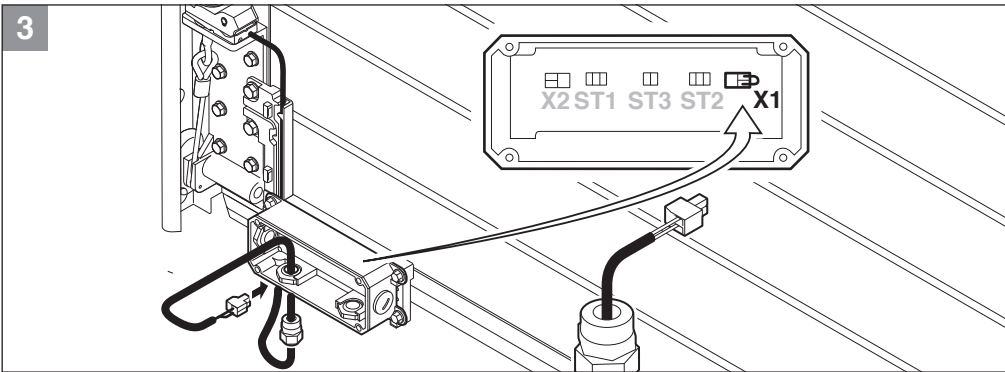
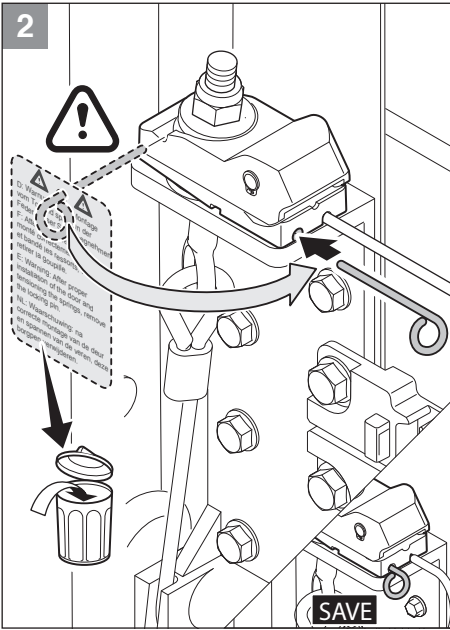
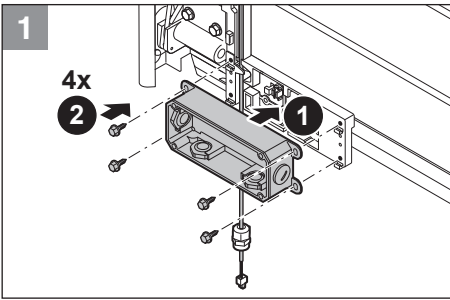






1







© Copyright Novoferm Nederland B.V.

This manual was prepared and issued by Novoferm Nederland B.V. the Netherlands. It is supplied to approved agents of Novoferm Nederland B.V. All rights are reserved. The information in this document is the property of Novoferm Nederland B.V., the Netherlands. Disclosure of this information or any part of it to third parties is prohibited, except with prior and express written permission of Novoferm Nederland B.V., the Netherlands.