

# Hakemisto

SISÄLTÖ	3
TÄRKEÄT TURVAOHJEET	3
KUVAUS	3
KÄYTTÖPANEELI	5
PIIRIKORTIN LIITTIMET	5
KYTKENNÄT	8
LAITTEISTON OHJELMOINTI	8
AUKI- JA KIINNI-ASENTOJEN MÄÄRITTÄMINEN	9
SÄÄDÖT	9
TOIMINTATILAT	9
VALOPUOMIT	9
AUTOMAATTISULKEMISTOIMINNON KYTKEMINEN PÄÄLLE JA POIS PÄÄLTÄ	9
AUTOMAATTISULKEUTUMISVIIPEEN MÄÄRITTÄMINEN	9
OPPIVA LÄHETIN	10
KUNNOSSAPITO	10
TEKNISET TIEDOT	10
LOPPUHUOMAUTUKSET	10
TIETOJA KÄYTTÄJÄLLE	11
TAKUU	11

Ellei laki nimenomaisesti määrää toisin, ET Technology (Wuxi) Co., Ltd ei sitoudu noudattamaan mitään sellaisia lainsäädännöllisiä tai muunlaisia ehtoja eikä myönnä mitään sellaista takuuta, jotka lain mukaan saattavat koskea ET Technology (Wuxi) Co., Ltd:n valmistamien autotallinoven aukaisukoneistoja koskevia hankintasopimuksia. ET Technology (Wuxi) Co., Ltd kieltäytyy lain sallimiin enimmäisrajoihin asti kaikesta sellaisesta vastuusta, joka aiheutuu mistä tahansa välittömästä, välillisestä, satunnaisesta tai muusta vammasta, vahingosta, kustannuksesta tai menetyksestä, joka syntyy kenelle tahansa henkilölle, mille tahansa yhtiölle, toiminimelle tai organisaatiolle siksi, että autotallinoven aukaisukoneistoa tämän asennusohjeen mukaan asennettaessa on tapahtunut virhe.

# SISÄLTÖ

Nro	Pakkaus	Osa			
1	Moottori	Nro	Kuvaus	Mrä	Huomautus
		1	Moottori	1 sarja	
		2	Lähetin	2 kpl	Lähetin
		3	Seinään asennettu kauko-ohjauskytkin	1 kpl	
		4	Seinään asennetun kauko-ohjauskytkimen kannatin	1 kpl	
		5	Aukaisuköysi	1 kpl	
		6	Kytkin	1 Pc	
		7	Kannatin	1 kpl	kiskoa varten
		8	Kannatin	1 kpl	ovipaneelia varten
		9	Kiinnitysvanne	4 kpl	kiskoa varten
		10	Liitin	2 kpl	ovipaneelia varten
		11	Pultit ja mutterit	1 sarja	
		12	Asennusohje	1 kpl	
13	Omistajan opas	1 kpl			
2	Kisko	1	Puriste	1 sarja	

## Tärkeät turvaohjeet

Tässä asennusohjeessa kuvattu autotallinoven aukaisukoneisto ET-GD-600 on tarkoitettu asuinrakennuksissa käytettävien, ylöspäin aukeavien lamelliovien ja yksiosaisten, ylöspäin kääntyvien ovien automatisoimiseen. Kaikkea muunlaista käyttöä pidetään tuotteelle soveltumattomana, ja se voi mitätöidä takuun.

### VAROITUS

Teet asennustöitä laitteistolle, joka on luokiteltu kuuluvaksi laiteryhmään automaattiportit ja -ovet. Asianmukaisten turvasääntöjen mahdollinen noudattamattomuus voi aiheuttaa vakavan vamman tai omaisuusvahingon. Turvaohjeet ovat Omistajan ohjeet -julkaisun sivuilla 2 – 4. Ne pitää lukea ja ymmärtää ennen koneiston asentamista.

Vain ammattitaitoiset henkilöt saavat asentaa laitteet ja huoltaa niitä. Asentaja on velvollinen noudattamaan kaikkia asennustyötä koskevia turvakäytäntöjä.

ET-GD-600 -aukaisukoneisto on suunniteltu ja valmistettu kaikkien Kiinassa nykyisin voimassa olevien standardien mukaisesti.

## Kuvaus

Autotallinoven aukaisukoneistolle ET-GD-600 tarvitaan 220 voltin ja 50 hertsin vaihtovirtalähde. Siinä on 100 watin tehoinen 24 voltin tasavirtamoottori, hätäpysäytystoiminto ja automaattitoimintatilat. Oven auetessa tai sulkeutuessa sen liikkeen voi keskeyttää kytkemällä turvatoiminnot (vetoköyden, lähettimen, seinäpaneelin (jos on sisällynyt toimitukseen) ja valopuomien avulla (jos ovat sisällyneet toimitukseen).

Enkooderi asettaa Auki- ja Kiinni-asennot sekä säätää jarrutuksen, joka toimintavaiheen lopussa hidastaa oven nopeutta ja vähentää melua.

On olennaista, että asentaja asentaa laitteiston sekä kaikkien paikallisten että myös Kiinassa noudatettavien määräysten mukaisesti.

Henkilöt, joilla ei ole ammatillista pätevyyttä automaattiporttien ja ovien asentamiseen ja jotka eivät tunne näihin tehtäviin liittyviä työterveyttä ja turvallisuutta koskevia periaatteita, eivät missään tapauksessa saa asentaa näitä laitteita eivätkä ottaa niitä käyttöön.

Henkilöiden, jotka asentavat tai huoltavat näitä laitteita noudattamatta kaikkia tähän yhteyteen liittyviä turvakäytäntöjä, katsotaan olevan vastuussa kaikista kenelle tahansa henkilölle aiheutuneista vahingoista, vammoista ja kustannuksista ja niiden perusteella esitetystä vaatimuksista, jos niillä välitön tai välillinen yhteys laitteiston asentamiseen noudatettavien turvaohjeiden ja näiden asennusohjeiden vastaisesti.

Yksityiskohtainen luettelo lamelliovien aukaisukoneiston ET-GD-600 asentamiseen ja käyttöön liittyvistä turvaohjeista ja turvatekijöistä on OMISTAJAN OPAS -julkaisun kohdassa Turvaohjeet.

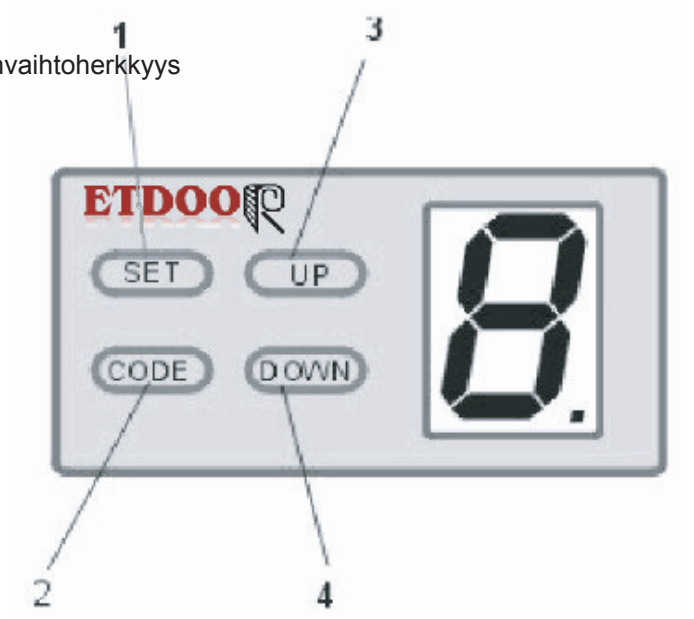
433,92 megahertsin taajuudella toimiva radiovastaanotin sisältyy laitteiston piirikorttiin, ja laitteistoa käytetään aukaisukoodin avulla. Piirikorttiin sisältyvän vastaanottimen sijasta laitteistossa voi käyttää myös erilaisia ulkoisia vastaanottimia. Laitteisto on suunniteltu erittäin luotettavaksi, turvalliseksi ja käteväkäyttöiseksi.

### TÄRKEÄÄ

**Lue ennen laitteiston asentamisen aloittamista kaikki ohjeet huolellisesti ja varmista, että tunnet tähän asennusohjeeseen ja OMISTAJAN OPAS -julkaisuun sisältyvät turvaohjeet.**

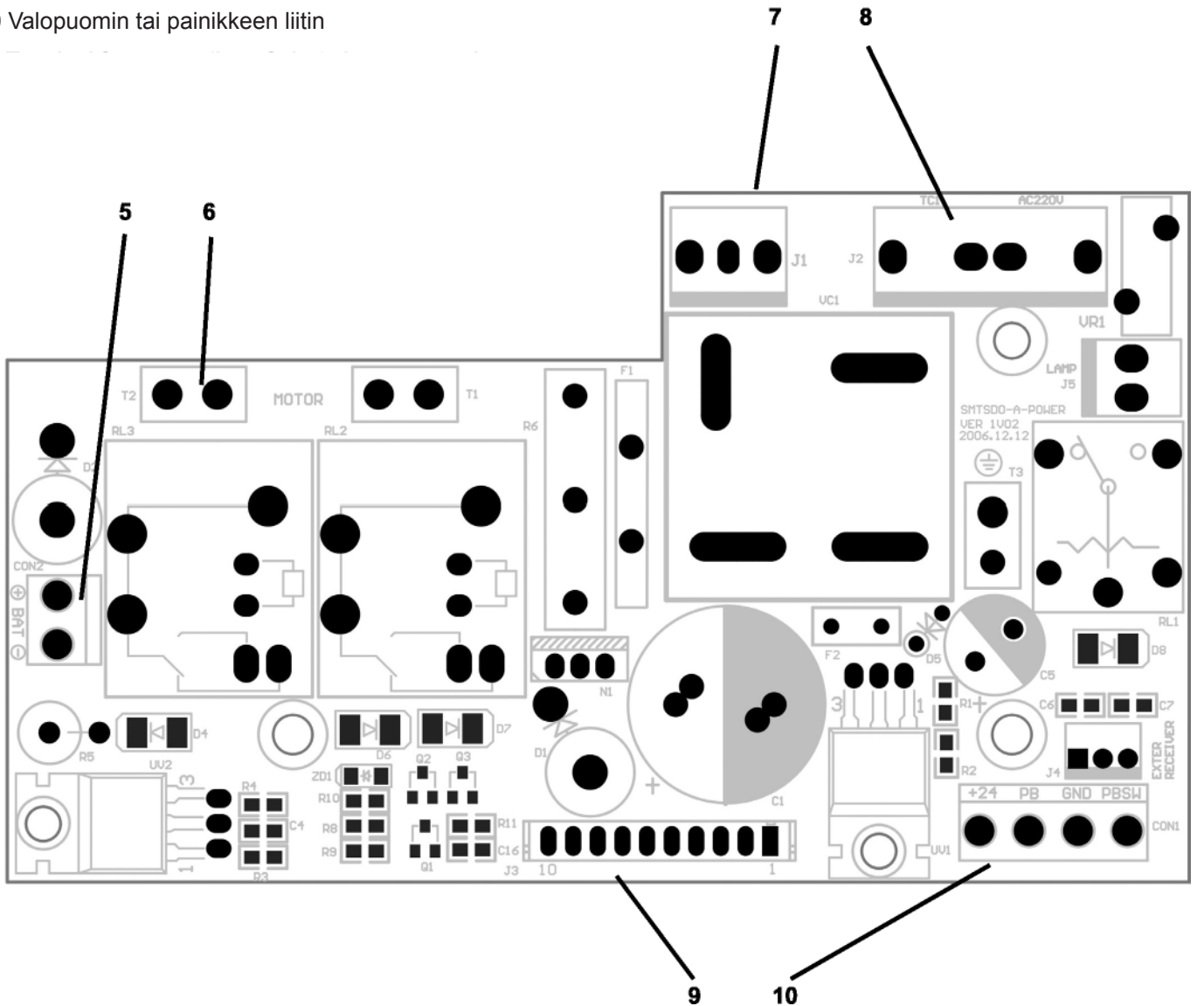
# Käyttöpaneeli

- 1 (ASETA/SET -painike) Asetuksen vahvistaminen ja suunnanvaihtoherkkyys
- 2 (KOODI/CODE- painike) Lähettimen koodin syöttö
- 3 (YLÖS/UP -painike) Rajatilan asetus
- 4 (ALAS/DOWN -painike) Rajatilan asetus



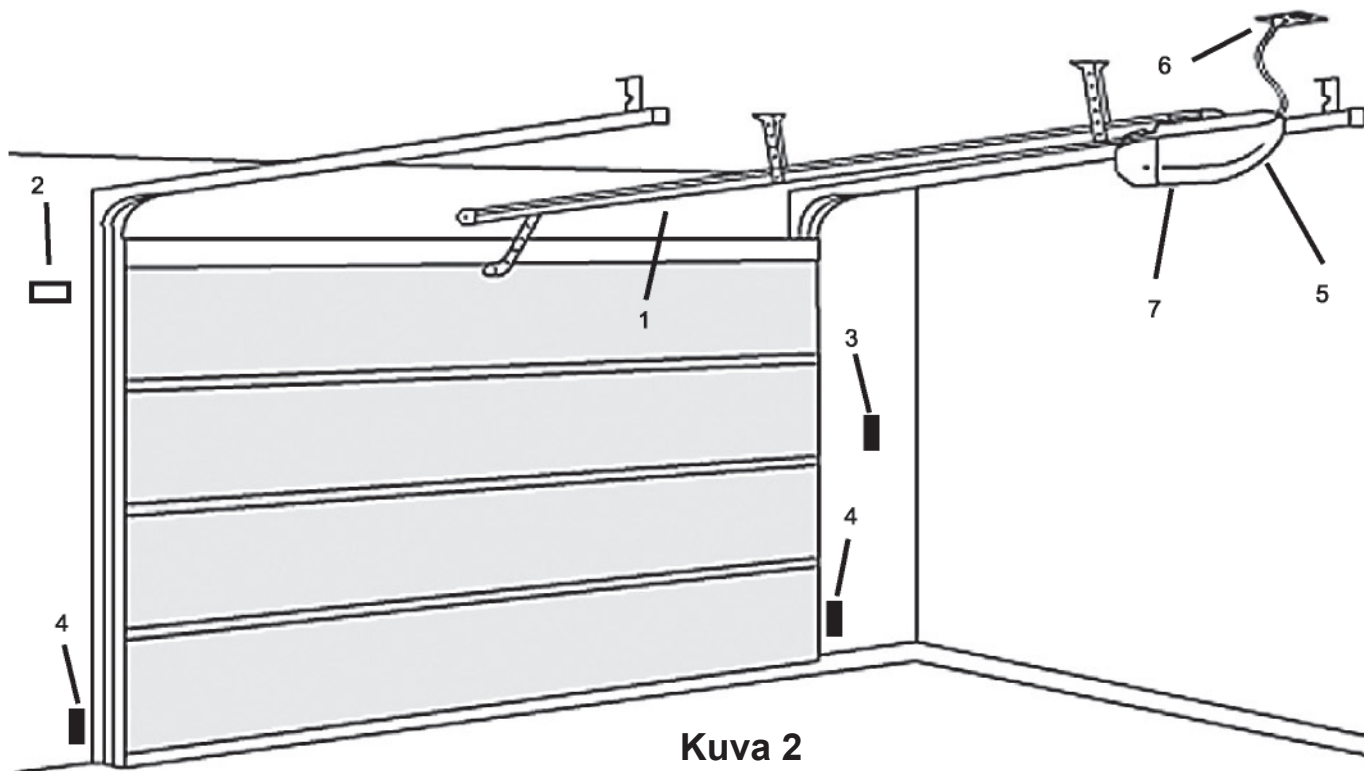
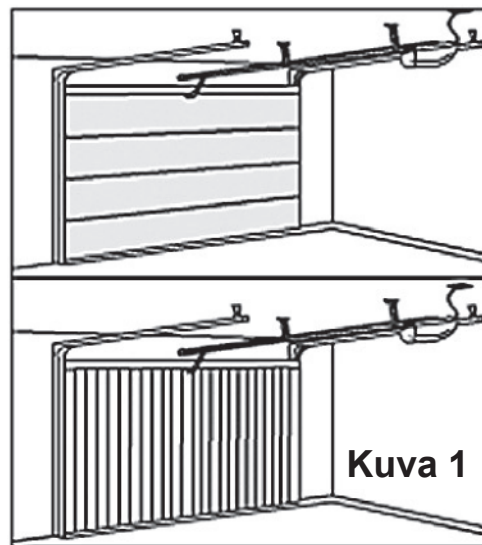
# Piirikortin liittimet

- 5 Varmistuspariston kytkin
- 6 Moottorin kytkin
- 7 Tehonsyöttömuuntajan kytkin
- 8 Tehonsyötön, toiminnan merkkivalon ja muuntajan liittimet
- 9 Ohjauspaneelin liitin
- 10 Valopuomin tai painikkeen liitin



# Asentaminen

- 1) Lue ohjeet huolellisesti.
- 2) Varmista, että ovi on vankkarakenteinen ja moottoroituun käyttöön sopiva.
- 3) Varmista, että oven liikkumista vaikeuttavia hankauskohtia ei ole.
- 4) Oven on oltava niin tasapainotettu, että sitä on helppo laskea ja nostaa käsin.
- 5) Asenna maadoitettu, kolmikoskettiminen 220 voltin pistorasia lähelle ET-GD-600 -koneiston suunniteltua asennuspaikkaa.

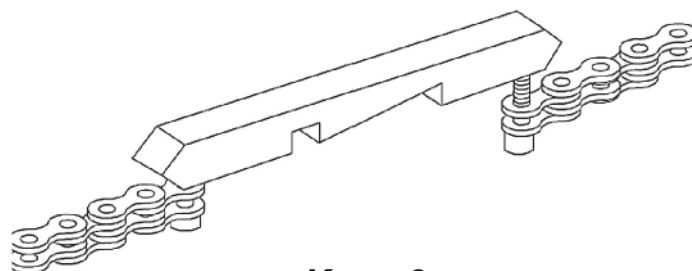


Kuva 2 – Suositeltava asennustapa

- 1) Lamellioven aukaisukoneisto ET-GD-600
- 2) Vilkkuvalo (24 V DC) – lisävaruste
- 3) Valintanäppäin tai digitaalinäppäimistö
- 4) Valopuomi (tyyppi RX/TX)
- 5) Sisällä oleva käyttöpaneeli
- 6) Sähköliitäntä
- 7) Moottoriyksikkö

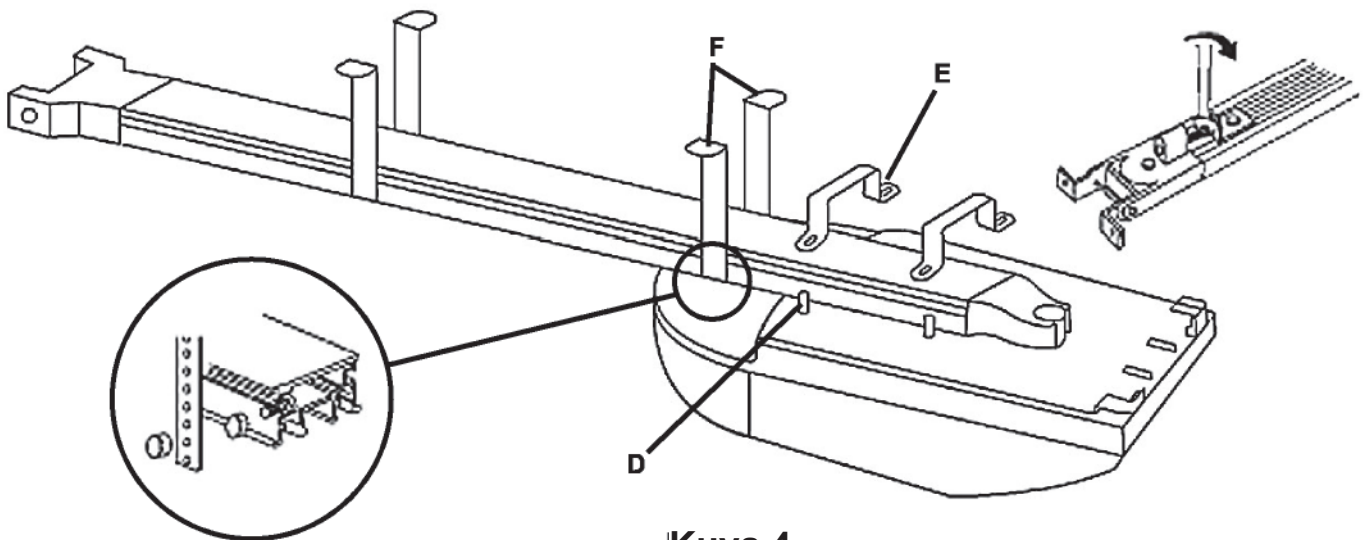
## KETJUSUKKULA

Asennuksen helpottamiseksi ET-GD-600 -koneisto toimitetaan ketju ja ketjusukkula valmiiksi kiskolle asennettuina. Jos asennat ne itse, kytke ketjusukkula ketjuun ruuvilla C, ja kiristä ruuvi tiukasti. Siirrä sukkula B kiskon puoliväliin, voitele ketju ja ketjupyörä (kuva 3) litiumvaseliinilla tai vastaavalla. Älä käytä juoksevia voiteluaineita.



**Kuva 3**

# Asentaminen



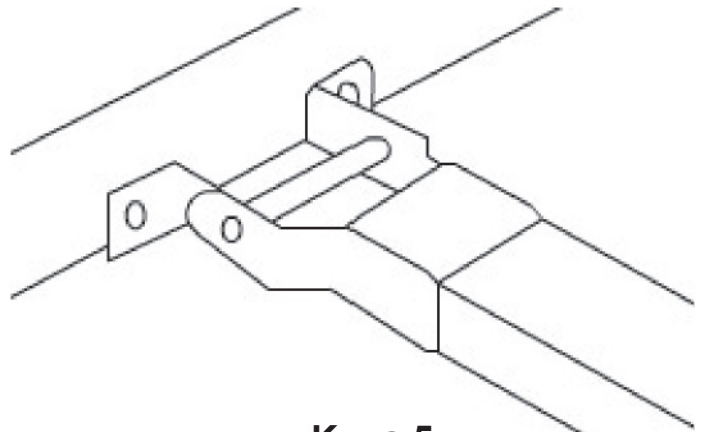
Kuva 4

Ruuvaa ennen moottorin kannattimien (E) (Kuva 4) kiinnittämistä tappimutteri (6 mm) (D) jokaiseen kiinnityspulttiin ja asenna kannattimet (E) pultteihin, ja kiinnitä ne paikoilleen toisilla muttereilla (6 mm). Kiinnitä sitten kannattimet kiskoon kiristämällä tappilukkomutterit (D).

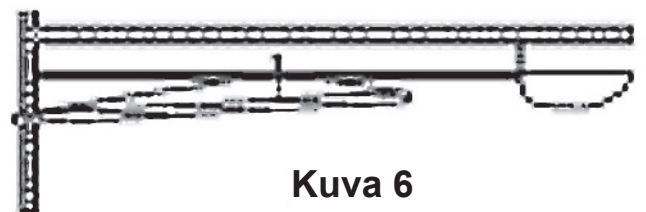
Kiinnitä ET-GD-600 -koneisto ovikarmiin tai kattoon tähän tarkoitetuilla kiinnittimillä (kuva 5). Huolehdi siitä, että oven yläpinnan ja katon väli on aina vähintään 30 millimetriä (Kuva 6). Tarkista käytettävien proppujen sopivuus ja kiinnitä kannattimet F ja Smart Lifter -aukaisukoneisto kattoon tähän tarkoitetuilla kiinnittimillä (Kuva 6). Katkaise kiinnitysvyötteistä tarpeettomat osat.

**Varoitus Varmista: että ovenaukaisukoneisto on kiinnitetty katon poikkitukiin eikä vain kipsilevyyn. Jos ovenaukaisukoneisto kiinnitetään puutteellisesti, se voi mahdollisesti pudotessaan aiheuttaa vakavan henkilö- tai omaisuusvahingon.**

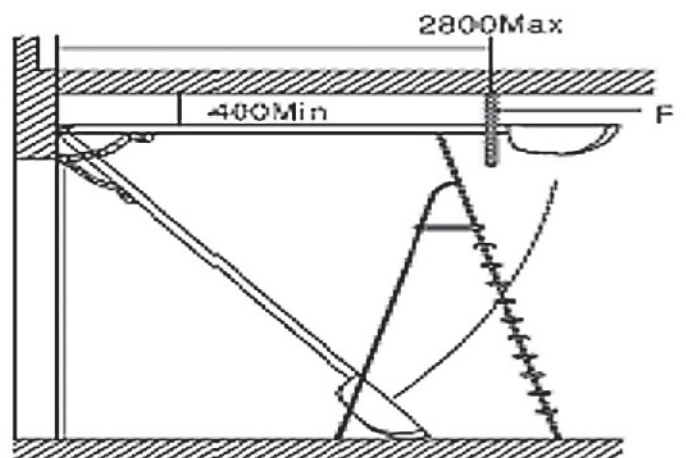
Huomautus: Alumiinikiskon keskialue pitää kiinnittää useilla vanteilla, jotta koneisto ei liiku itseksen taaksepäin kiskon taipumisen vuoksi.



Kuva 5



Kuva 6



Kuva 7

# Asentaminen

**Muista**, että tiettyjä turvakäytäntöjä on ehdottomasti noudatettava sähkölaitteita sekä automaattiporotteja ja -ovia asennettaessa.

Jotta ovenaukaisukoneisto toimisi mahdollisimman turvallisesti ja luotettavasti, sitä asennettaessa on noudatettava seuraavia lakisääteisiä vaatimuksia ja standardeja.

- 3.1) Tarkista asennusympäristö ennen laitteiston asentamista. Arvioi huolellisesti kaikki vaaratekijät, jotka voisivat aiheuttaa laitteistolle aiheuttaa fyysistä vahinkoa (ajoneuvojen siirtäminen, puista putoavat kappaleet), mahdolliset ulkoiset tekijät (kuten hyönteisten ja putoavat lehdet), tulvavaara ja muut poikkeukselliset tapahtumat.
- 3.2) Tarkista, että käyttöjännite on sama kuin koneiston tyyppikilvessä ja tässä asennusohjeessa ilmoitettu jännite.
- 3.3) Tarkista, että laitteisto on tarkoituksenmukaisesti suojattu oikosulkujen ja tehohuippujen varalta ja että tehonsyöttö on asianmukaisesti maadoitettu.

**Muista**, että laitteistossa on verkkojännite (sähköiskun vaara ja tulipalon vaara).

- 3.4) Käsittele ohjausyksikköä varovasti. Jos sitä käsitellään väärin, sen osat voivat vaurioitua.
- 3.5) Varmista, että kaikki tarpeelliset asennustarvikkeet ovat käytettävissä ja että ne sopivat tähän käyttötarkoitukseen.

3.6) Lue kaikki ohjeet perusteellisesti, ja varmista, että ne ymmärretään ennen ET-GD-600-laitteiston asentamisen aloittamista.

3.7) Analysoi ennen asennuksen aloittamista kaikki riskit, jotka liittyvät oven automatisointiin. Varmista, että automatisoitava ovi on hyväkuntoinen ja että sen mekanismit toimivat hyvin. Ota huomioon turvamarginaalit ja vähimmäisetäisyydet.

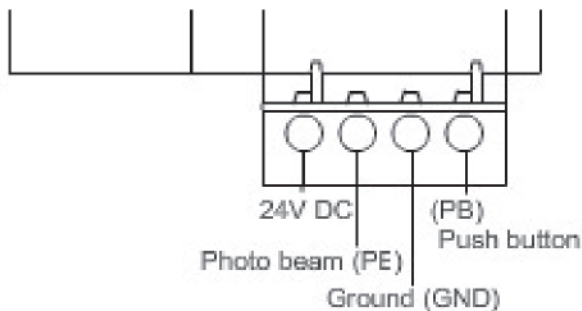
3.8) Arvioi asennettavat turvalaitteet ja niiden asennuspaikat erityisen huolellisesti. Asenna aina hätäpysäytyslaite, jolla ovenaukaisukoneistosta voi tarvittaessa katkaista virran.

3.9) Kun riskit on analysoitu, asenna ET-GD-600 -aukaisukoneisto ja sen turvalaitteet, hätäpysäytyslaite ja/tai valokennot.

**Tärkeää:** Laitteiston käyttöturvallisuuden lisäämiseksi ET Technology (Wuxi) Co., Ltd suosittelee valosähköisten turvapuomien asentamista kaikkiin ovenaukaisukoneistoihin.

3.10) ET-GD-600 -koneistoa asennettaessa on ehdottomasti noudatettava ohjekirjan ohjeita. Jos näiden ohjeiden jotkin kohdat tai menettelyt eivät ole täysin selviä, älä asenna laitteistoa ennen kuin kaikki ongelmat on selvitetty teknisen osastomme kanssa.

## Liittimet ja kytkennät



1) GND ja PB: Toimintajärjestyskomennon tulo (Auki – Seis – Kiinni) on sama kuin lähettimen toimintavaihepainikkeen tulo = **painikkeen** liitin.

2) GND ja PE = **valopuomin** liitin

3) 24 V, GND ja PB = **kytketään pistokkeella vastaanottimen** liittimeen

Ovenaukaisukoneiston suojaamiseksi ja sen komponenttien vahingoittumisen välttämiseksi laitteistosta on sen johdinkytkentöjä tehtäessä katkaistava virta täydellisesti.

**Muista**, että sekä sähkölaitteiden että automaattiovien turvallisuutta koskevia käytäntöjä on noudatettava erityisen huolellisesti.

Vain ammattitaitoiset, koulutetut henkilöt saavat tehdä Kiinassa noudatettavien käytäntöjen mukaisia asennustöitä ja myöhempiä huoltotöitä.

Lamellioven aukaisukoneiston ET-GD-600 käyttäjä on aina vastuussa oven käytön aiheuttamista vahingoista.

**HUOMAUTUS:** Jos kytkentäkaavion perusteella syntyy epäselvyyttä edellä mainittujen liitännöiden oikeasta kytkemistavasta, pyydä tekniseltä osastolta oikeat kytkentäohjeet.

## Laitteiston ohjelmointi

Laitteisto on tarkistettava ja testattava sen kytkemisen jälkeen.

4.1) Tarkista, että ketjuntuki on liikealueensa puolivälissä, jolloin se pääsee vapaasti liikkumaan oven auetessa ja sulkeutuessa.

Varmista, että kaikkia automaattiportteja ja -ovia koskevia määräyksiä noudatetaan.

4.2) Testaa ovi sen moottorin ollessa kytkemättömänä avaamalla ja sulkemalla ovi. Näin voi varmistaa, että oven mekaaniset osat toimivat hyvin ja että ovi ei juutu paikalleen kiskojen varassa liikkuessaan.

4.3) Kytke laitteistoon virta. Kun virta on kytkettyynyt laitteistoon, 7-segmenttiseen LED-näyttöön tulee välillä 0–9 oleva numero, ja merkkivalo syttyy kahdeksi sekunniksi.

Jos LED-näytössä oleva luku on ylösalaisin, paina ASETA/SET -painiketta kerran. Sen jälkeen luku näkyy LED-näytössä oikein päin. Näyttösuunta tallentuu laitteen muistiin, ja näyttösuunta on oikea, kun virta kytketään uudelleen päälle.

Ellei näin tapahdu, kytke virta pois päältä välittömästi, ja tarkista kytkennät huolellisesti.

4.4) Tarkista, että koneiston kaikki turvalaitteet (esimerkiksi hätäpysäytyslaite ja valopuomi) toimivat oikein. Tämä on yksi kaikkein tärkeimmistä tarkistuksista, ja se on tehtävä erittäin huolellisesti. Turvalaitteiden oikea toiminta on itse asiassa automaattioven käyttöturvallisuuden edellytys. Suunnanvaihtoherkkyden säätölaite vähentää vahinkoja merkittävästi, mutta vain oikein asennetut turvalaitteet mahdollistavat oven pysäyttämisen ennen kuin se voi aiheuttaa vamman ja/tai omaisuusvahingon.

4.5) Aseta seuraavaksi oven Auki - ja Kiinni-asennot.

## Auki- ja Kiinni-asennon asettaminen

- 5.1) Paina ASETA-painiketta ja pidä sitä painettuna siihen asti, kun LED-näyttöön tulee merkki **1**.  
**Laitteisto** on nyt aukeamisasennon asetustilassa.
- 5.2) Kun nyt painat YLÖS/UP -painiketta uudelleen, ja pidät sitä painettuna, ovi aukeaa. Vapauta painike, kun ovi on auennut haluttuun asentoon asti.
- 5.3) Jos ovi on ohittanut halutun asennon, siirrä sitä takaisin alaspäin painamalla ALAS/DOWN - painiketta. Säädä oven asento tarkalleen haluamaksesi YLÖS- ja ALAS-painikkeiden avulla.
- 5.4) Aseta Auki-asento painamalla ASETA-painiketta. LED-näyttöön tulee merkki **2**. Aseta seuraavaksi Kiinni-asento.
- 5.5) Kun painat ALAS-painiketta ja pidät sitä painettuna, ovi liikkuu Kiinni-asentoon. Vapauta ALAS-painike, kun ovi on tullut Kiinni-asentoon.
- 5.6) Jos ovi on ohittanut halutun asennon, siirrä sitä takaisin ylöspäin painamalla YLÖS-painiketta. Säädä oven asento tarkalleen haluamaksesi ALAS- ja YLÖS-painikkeiden avulla.
- 5.7) Vahvista asetus painamalla ASETA-painiketta. Ovi aukeaa ja sulkeutuu nyt automaattisesti Auki- ja Kiinni-asentojen asetusten mukaan.

**VAROITUS Varmista:** että oviaukossa ei ole ketään asennustyön aikana.

- 5.8) Ovi toimii nyt normaalitoimintatilassa.

**TÄRKEÄÄ:** Turvalaitteiden toimivuus on tarkistettava säännöllisesti, jotta koneiston käyttöturvallisuus pysyy aina mahdollisimman hyvänä.

## Säädöt

Normaalisti laitteiston herkkyys säätyy automaattisesti, eikä säätämistä tarvita. Valtuutettu asentaja voi kuitenkin tarvittaessa säätää ovenaukaisukoneiston toimintaa erikoistarpeiden mukaan.

- 6.1) Paina ASETA-painiketta ja pidä sitä painettuna. LED-näyttöön tulee asetusarvo 1–3. Vapauta ASETA - painike. Laitteisto on nyt herkkyysäättötilassa.
- 6.2) Voit lisätä herkkyyttä yhden säätöaskeleen painamalla YLÖS-painiketta ja vähentää herkkyyttä yhden säätöaskeleen painamalla ALAS-painiketta. Enimmäisasetus on 9 ja vähimmäisasetus 1.
- 6.3) Vahvista asetus painamalla ASETA-painiketta.
- 6.4) Ovi aukeaa ja sulkeutuu sekä aukeaa uudelleen 15–20 cm.

## Toimintatilat

Laitteistolla on kolme valinnaista toimintatilaa, VALOPUOMIOHJAUS, AUTOMAATTISULKEUTUMITILA JA LUKITUSTILA.

### 7.1) VALOPUOMIOHJAUS:

Varmista ennen valopuolin asetusten tekemistä, että valopuomilaitteet on asennettu oikein.

- 7.1.1) Paina ALAS-painiketta ja pidä sitä painettuna niin kauan, että LED-näyttöön tulee viiva –
- 7.1.2) Kun painat ALAS-painiketta kerran, LED-näyttöön tulee kaksi pystyviivaa || Valopuomi on nyt kytketty pois päältä. Kun painat ALAS-painiketta uudelleen, LED-näyttöön tulee kirjain H. Valopuomi on nyt kytketty toimintaan.
- 7.1.3) Vahvista asetus painamalla ASETA-painiketta, ja poistu toiminnosta.

### 7.2) AUTOMAATTISULKEMISTOIMINNON KYTKEMINEN PÄÄLLE JA POIS PÄÄLTÄ:

- 7.2.1) Paina YLÖS-painiketta ja pidä sitä painettuna niin kauan, että LED-näyttöön tulee viiva –
- 7.2.2) Kun painat YLÖS-painiketta kerran, automaattisulkeutumisaika pidentyy yhden minuutin, ja kun painat ALAS-painiketta kerran, automaattisulkeutumisaika lyhentyy yhden minuutin. LED-näytössä on sulkeutumisaajan asetusarvo.
- 7.2.3) Automaattisulkeutumistoiminto ei ole käytössä, kun asetusarvona on 0.
- 7.2.4) Vahvista asetus painamalla ASETA-painiketta, ja poistu toiminnosta, kun oikea sulkeutumisaika on asetettu.
- 7.2.5) Asetusta ei tarvitse uusia mahdollisen sähkökatkon jälkeen.

### 7.3) OVEN LUKITUS:

- 7.3.1) Paina ASETA-painiketta ja pidä sitä painettuna. LED-näyttöön tulee asetusarvo 1–4. Vapauta ASETA-painike. Laitteisto on nyt lukitustilassa.
- 7.3.3) Kun painat YLÖS-painiketta, LED-näyttöön tulee arvo 1. Ovi on nyt lukittu. Kun painat ALAS-painiketta, LED-näyttöön tulee arvo 0.



## Ovi on nyt lukitsematon.

- 8.1) Paina KOODI/CODE -painiketta, ja pidä sitä painettuna niin kauan, kunnes LED-näyttöön tulee pisteitä .. Kun painat lähettimessä olevaa painiketta, vapautat se, ja painat sitä uudelleen, pisteet vilkkuvat koodin vahvistukseksi.
- 8.2) Voit koodata enintään 20 eri lähetintä ja/tai painiketta toistamalla vaihetta 1.
- 8.3) Voit poistaa kaikki tallennetut koodit painamalla KOODI-painiketta ja pitämällä sitä painettuna niin kauan, että LED-näyttö lakkaa vilkkumasta. Kun pidät painiketta painettuna yli 8 sekuntia, LED - näyttöön tulee kirjain C. Kaikki tehdasasetukset poistuvat.

## Huolto

Logiikan piirikorttia ei tarvitse huoltaa.

Tarkista vähintään kahdesti vuodessa, että ovi on kunnolla tasapainossa ja että kaikki osat ovat hyväkuntoisia.

**TÄRKEÄÄ:** Huonosti toimiva ovi voi aiheuttamansa liiallisen kuormituksen lyhentää automaattisen ovenaukaisukoneiston käyttöikä ja mitätöidä takuun.

Tarkista suunnanvaihtoherkkyys vähintään kahdesti vuodessa, ja säädä se tarvittaessa.

Varmista, että turvalaitteet (esimerkiksi valopuomit) toimivat moitteettomasti.

## Loppuhuomautukset

Tämä opas on tarkoitettu vain asennustyöhön pätevän teknisen henkilökunnan käyttöön.

Mitään tämän oppaan tietoja ei ole tarkoitettu loppukäyttäjille.

Loppukäyttäjä ei voi tehdä mitään tässä oppaassa käsiteltyjä asetuksia eikä säätöjä.

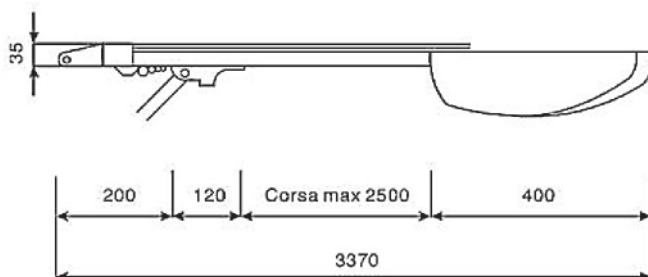
Asentajan tärkeänä tehtävänä on näyttää asiakkaille ET-GD-600 -laitteiston oikea käyttö käsikäyttöisen aukaisuköyden käyttö mukaan luettuna.

Hänen on selvitettävä omistajalle koneiston säännöllisen ja täsmällisen huollon tarve ja erityisesti turvalaitteiden ja suunnanvaihtolaitteen säännöllisen tarkistamisen tarve.

## Tekniset tiedot

Tehonsyöttö:	240 VAC ± 10 % 50Hz
Moottori:	24V DC 100W
Saattovalon palamis aika:	3 minuuttia
Toimintalämpötila:	-20 ° ~ +70 °C
Suhteellinen kosteus:	<90%
Aukeamis- ja sulkeutumisvoima:	600 N
Vastaanottotaajuus:	433.92MHz
Herkkyys:	>1 V (jotta signaali olisi riittävän kantava keskikantama 50m, antennin avulla)
Dekoodaus:	Kallistuskoodi 23A
Lähettimen teho:	12V akku
Lamppu:	220V 25W – kierrekantainen

**HUOMAUTUS:** ET Technology (Wuxi) Co., Ltd säilyttää itsellään oikeuden muunnella tuotteitaan ja niiden määrittämiä sellaisesta ennalta ilmoittamatta.



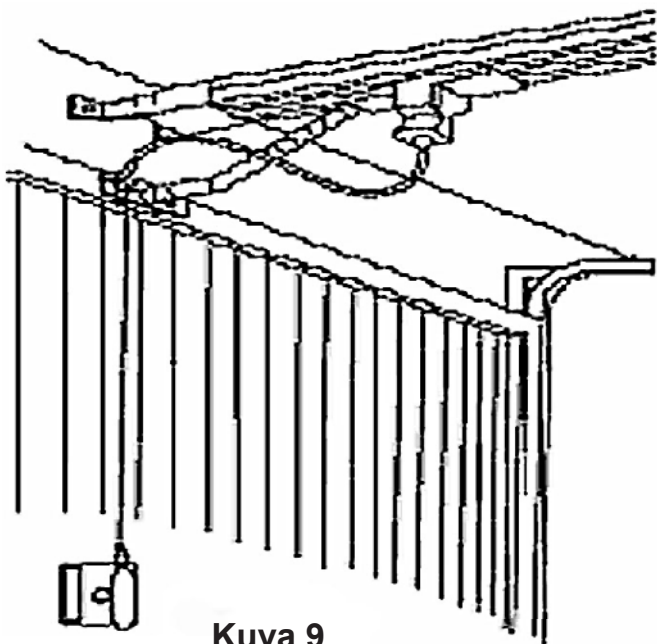
## Tyypillinen ratkaisu

ET-GD-600 -mallin (liikkumisväli enint. 2 500 mm) avulla voi automatisoida ylöspäin aukeavia lamelliovia ja ylöspäin kääntyviä yksiosaisia ovia, joiden korkeus on enintään 2600 mm.

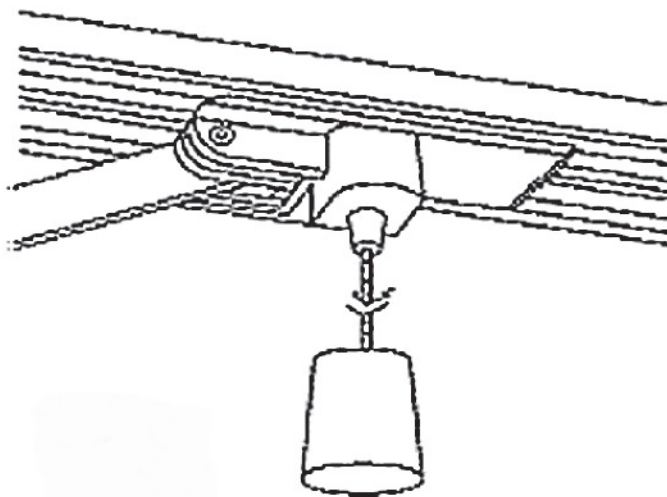
## Manuaalinen irtikytkentä

ET-GD-600 -koneisto on varustettu käsikäyttöisellä sukku lanvapautusköydellä. Tällöin ovea voi liikuttaa käsivoimin pitämällä köyden kahvaa alhaalla (Kuva 8). Voit käyttää ovea käsin, kun vapautat sukukulan vetämällä köyden kahvasta. Voit kytkeä oven automaattitoiminnot päälle kytkemällä aukaisukoneiston automaattitoimintatilaan tai siirtämällä ovea käsin niin paljon, että vetovarsi kytkeytyy ketjusukkulaan.

Kun erillistä kulkuovea ei ole, suositellaan ulkopuolisen irtikytkentälaitteen asentamista koneistoon (Kuva 9).



Kuva 9



Kuva 8

## Tärkeää: Tietoja käyttäjälle

Kun ET-GD-600 -koneisto on asennettu, käyttäjälle on selostettava sen toiminta ja kaikki sen sopimattomasta käytöstä aiheutuvat riskit. Käyttäjän pitää välttää joutumista vaaratilanteisiin esimerkiksi seisomalla oven toiminta-alueella sen liikuessa.

**Lapsia ei saa** päästää leikkimään oven lähelle, ja kaukosäätimet on pidettävä heidän ulottumattomissaan.

Kaikki huolto- ja tarkistustyöt on annettava ammatillisesti pätevien henkilöiden tehtäviksi, ja niistä on tehtävä merkinnät käyttäjän pitämään huoltopäiväkirjaan.

Käyttäjälle tarkoitetut tiedot ovat KÄYTTÄJÄN JA OMISTAJAN OPPAASSA, joka sisältyy koneiston toimitukseen.

**TÄRKEÄÄ:** Varmista, että KÄYTTÄJÄN JA OMISTAJAN OPAS toimitetaan omistajalle ennen asennustyön päättymistä.

**TÄRKEÄÄ:** Toimintahäiriön sattuessa käyttäjän on otettava yhteys ET Technology (Wuxi) Co., Ltd:n valtuutettuun asentajaan. Käyttäjä ei saa itse yrittää korjata koneistoa.