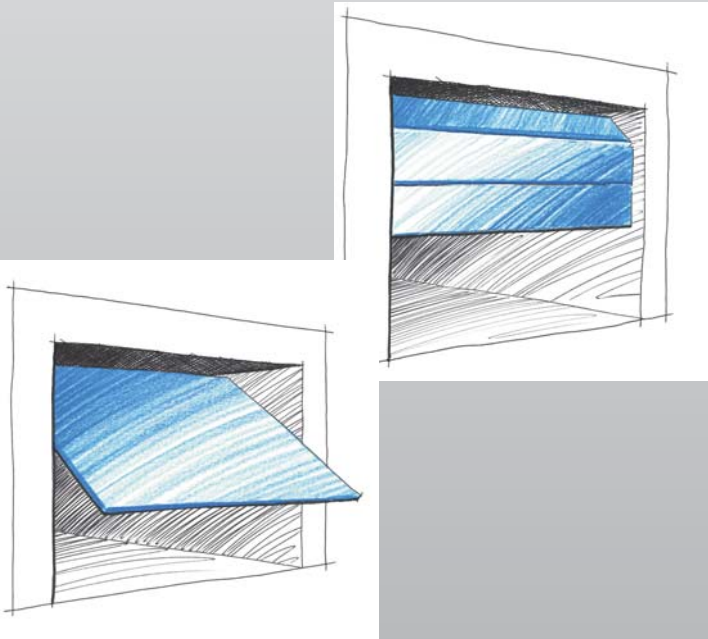
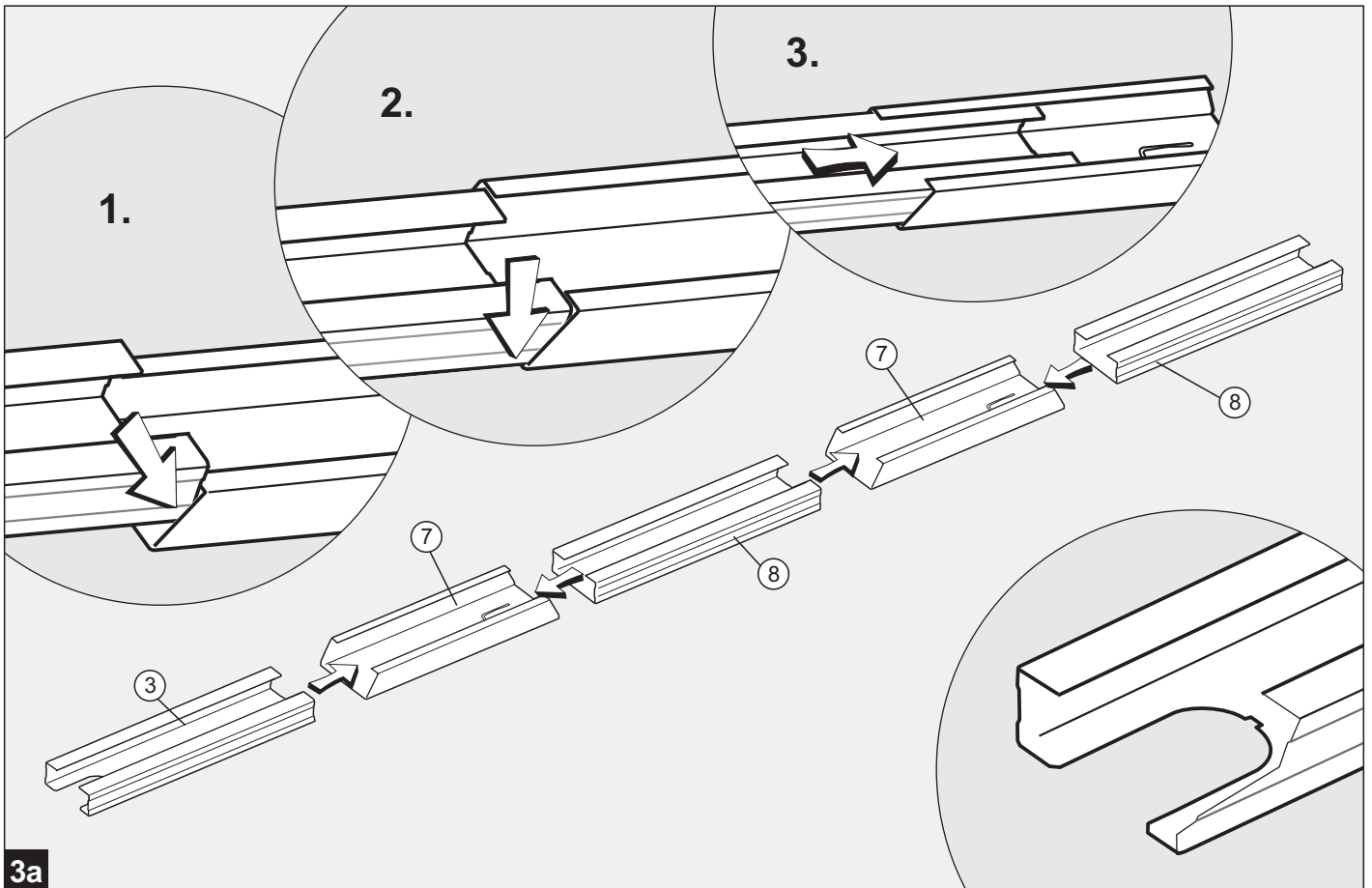
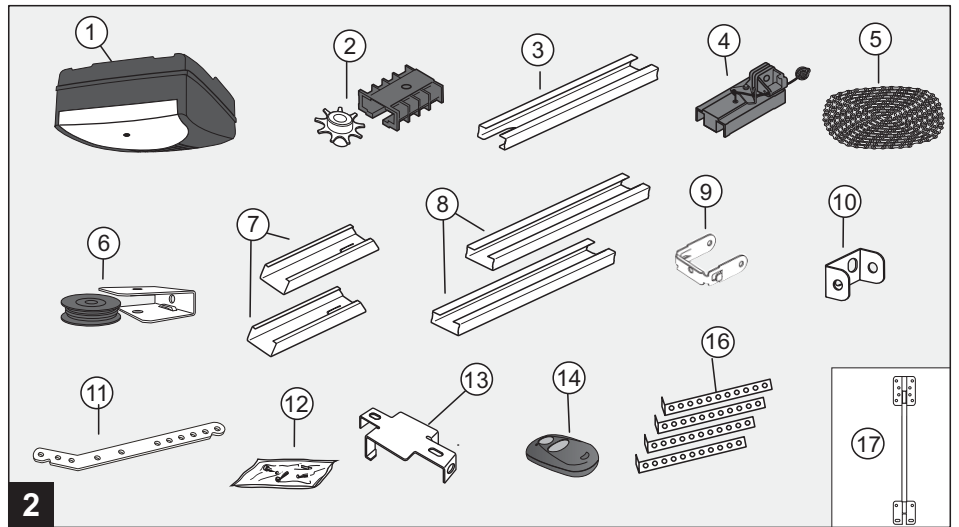
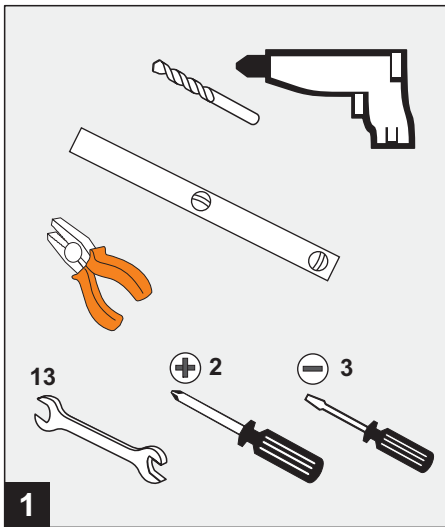
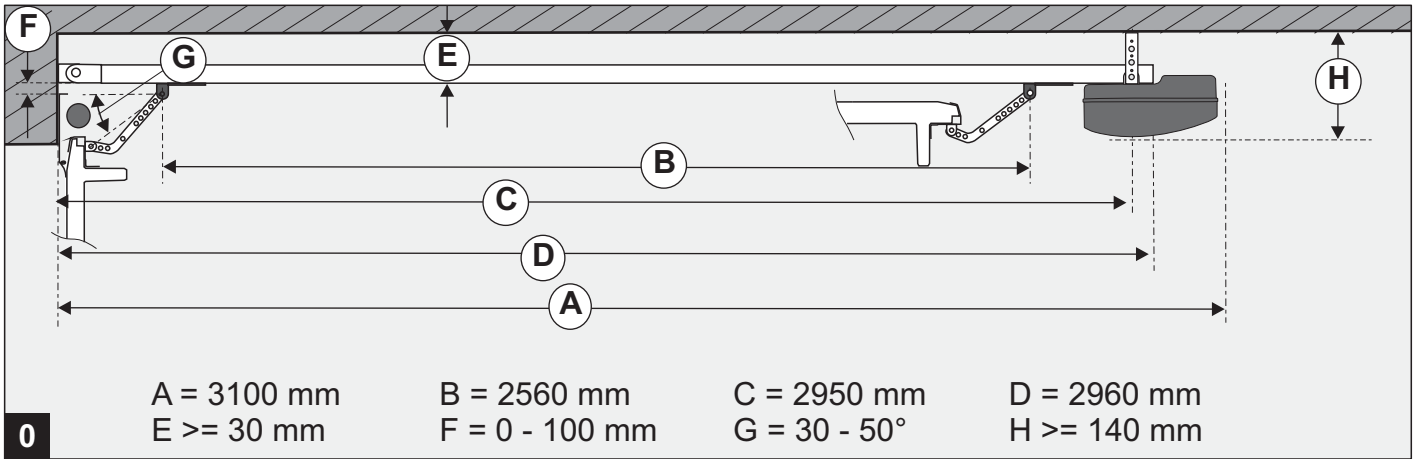
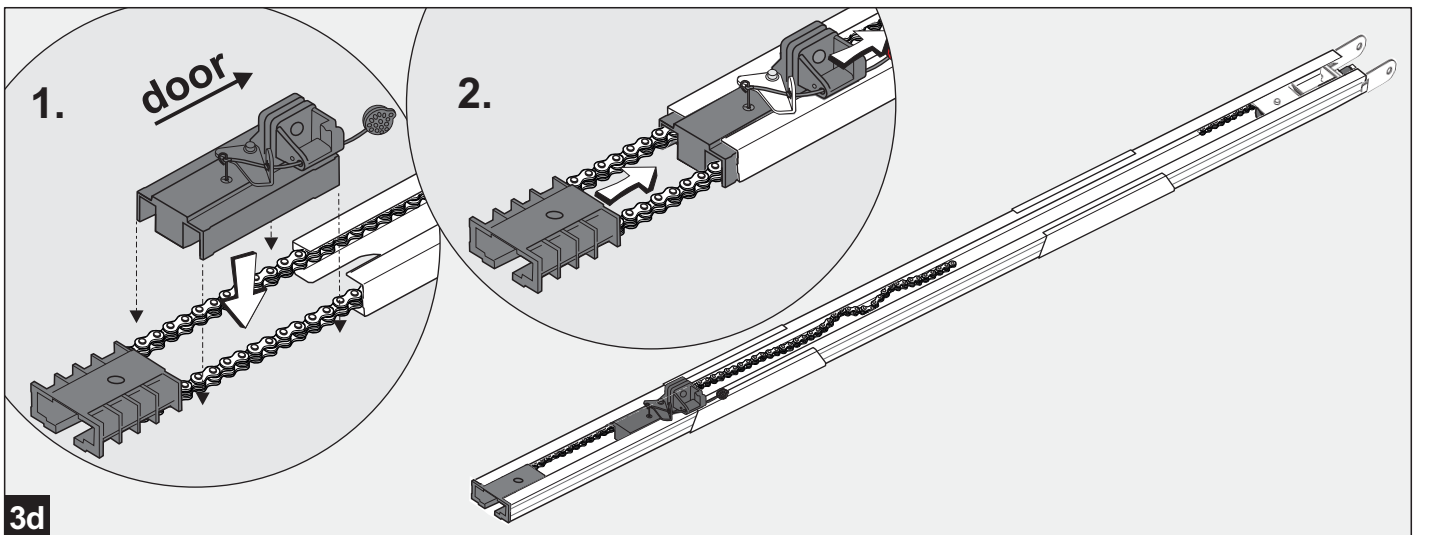
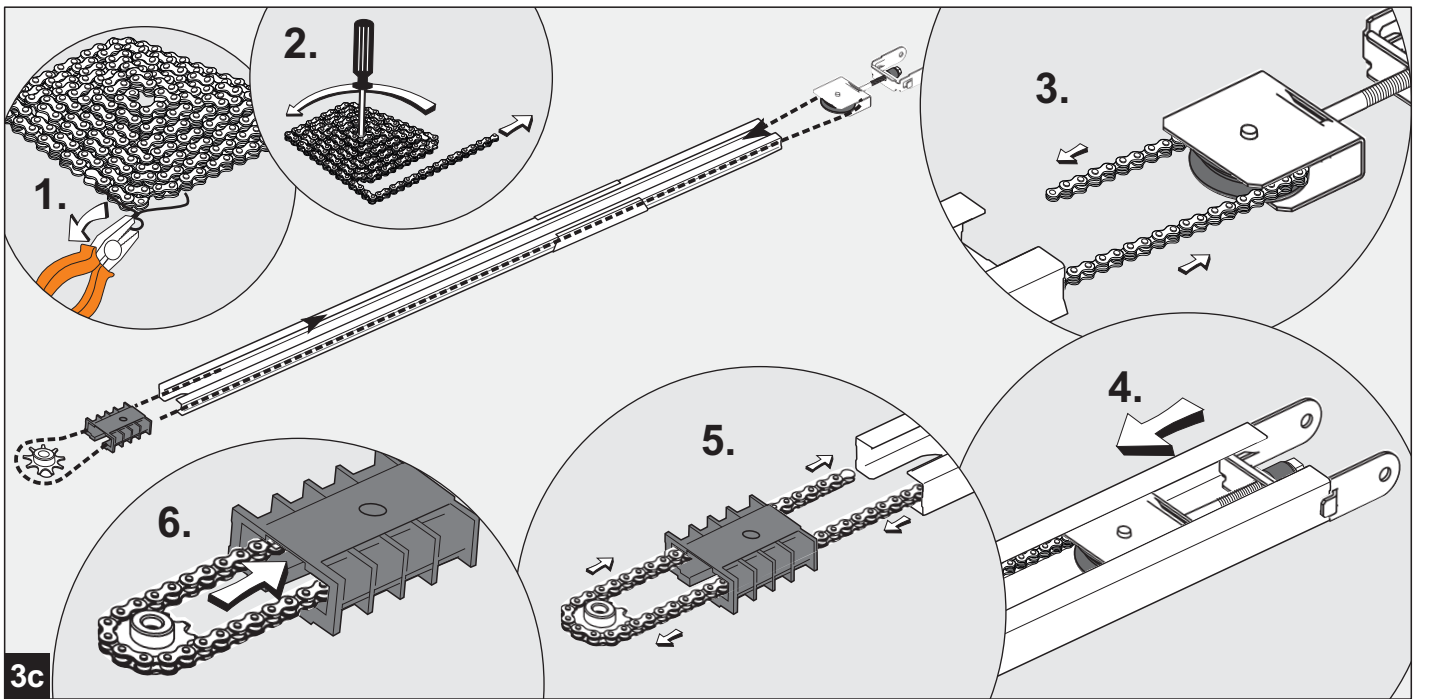
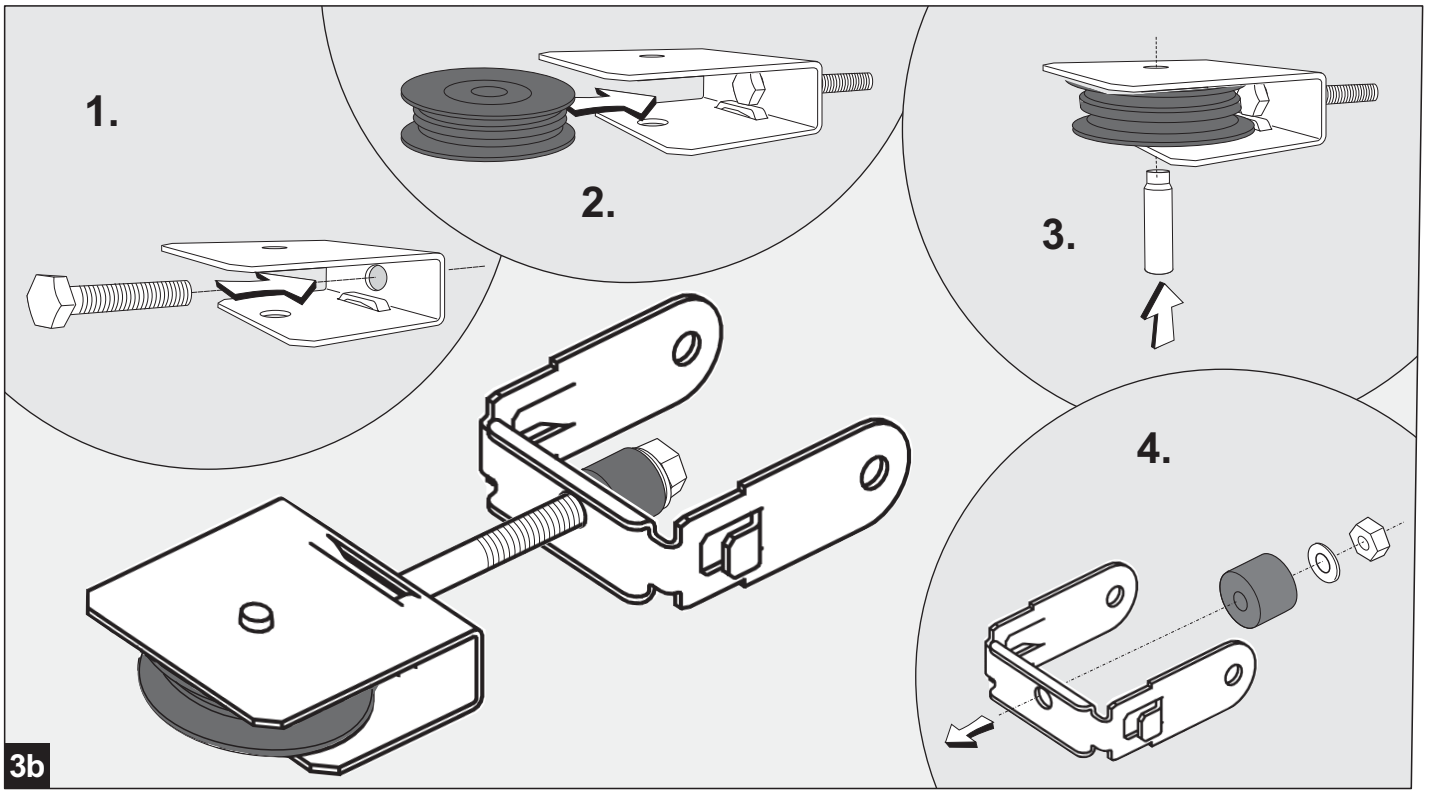
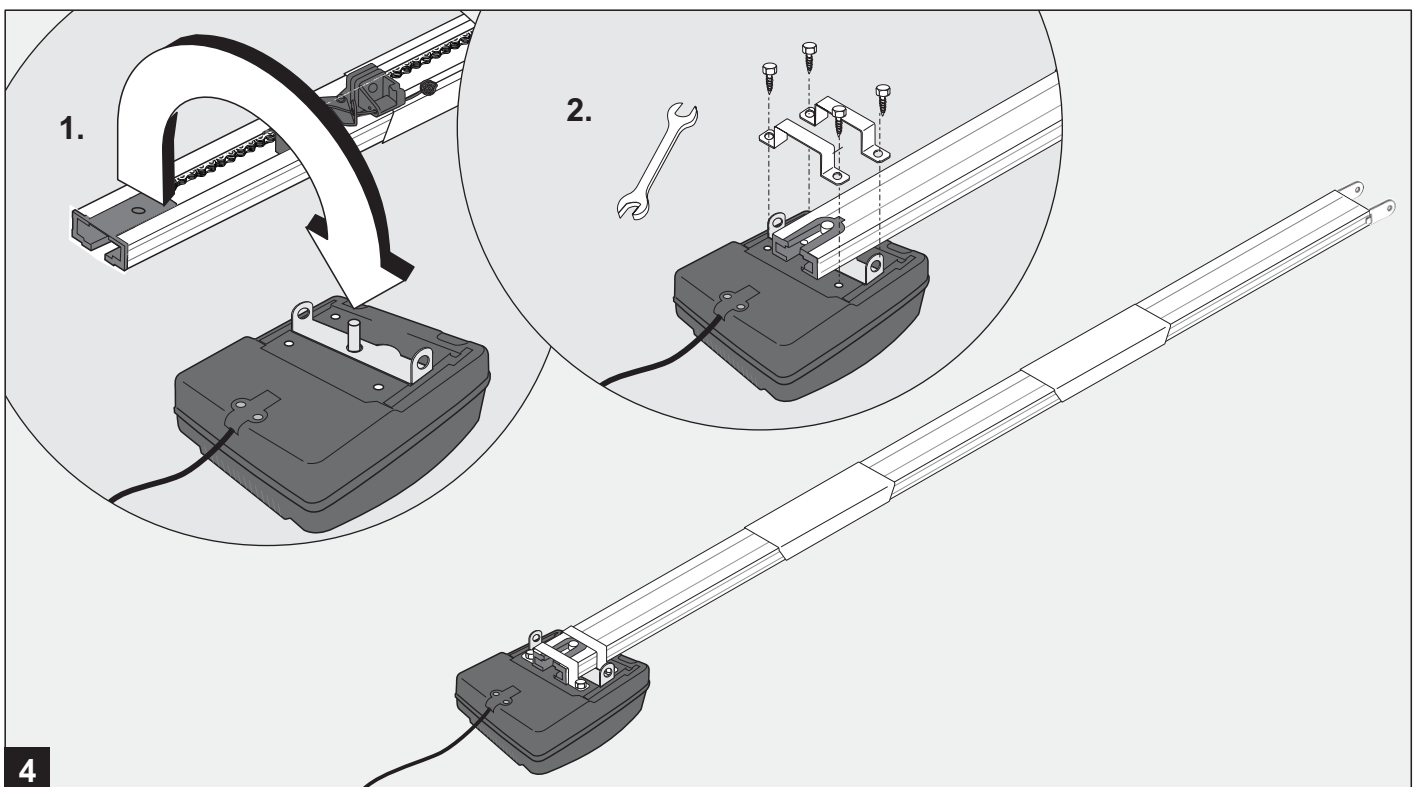
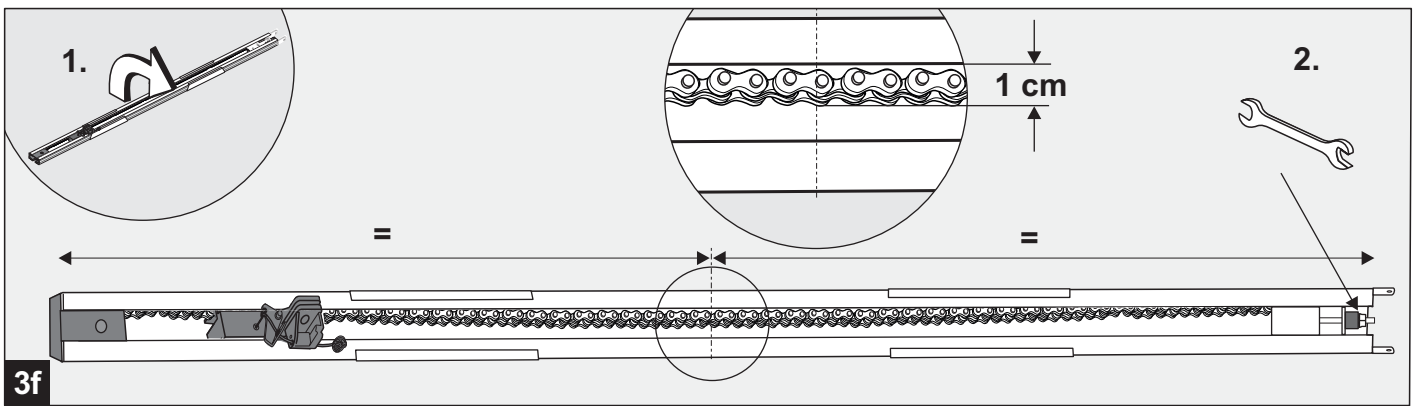
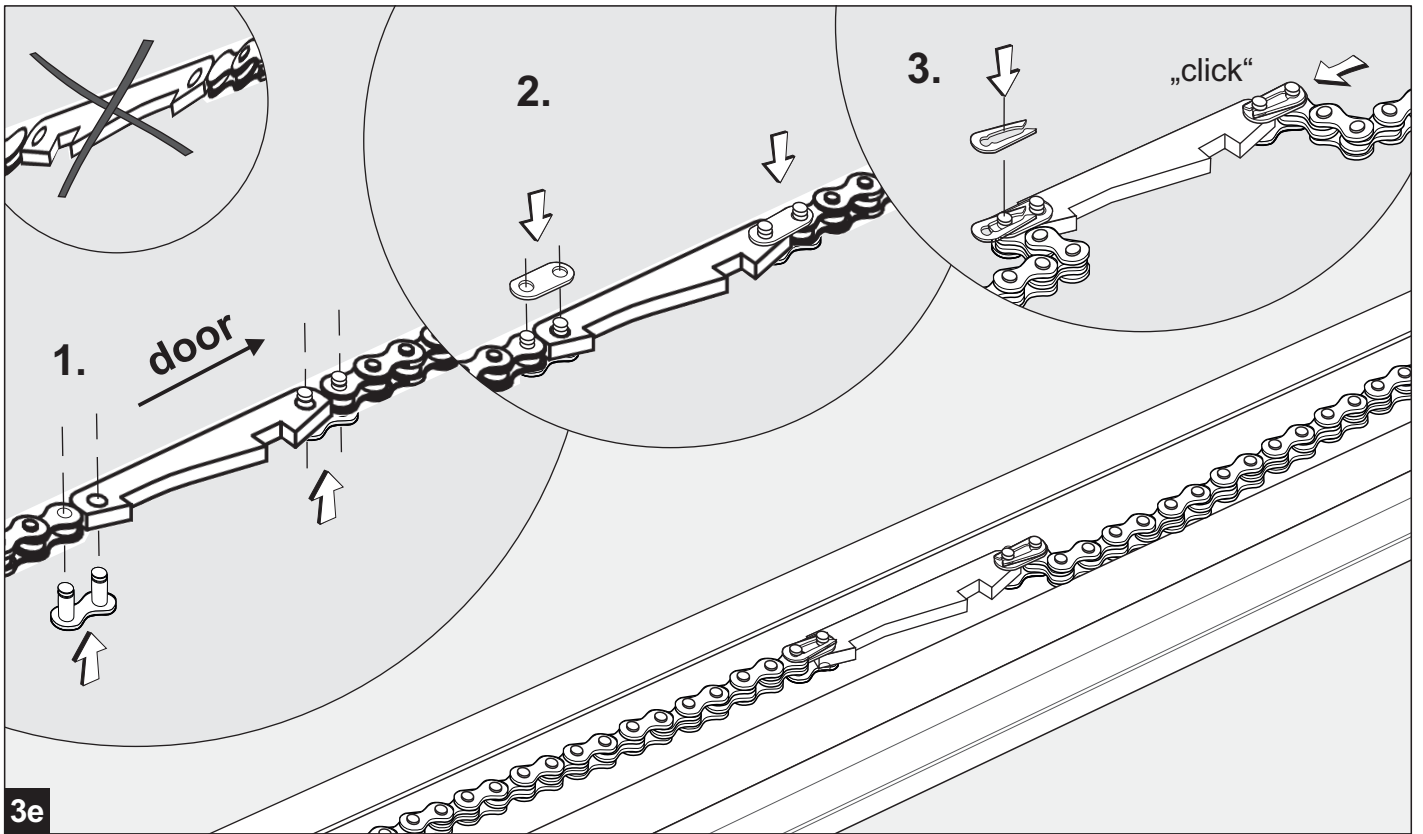


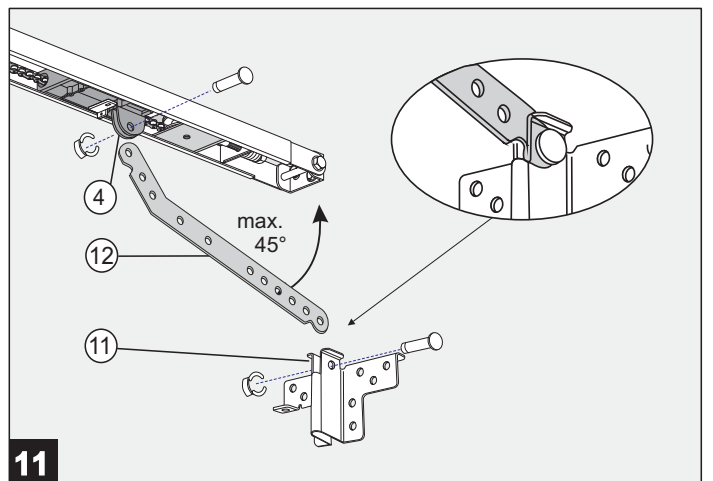
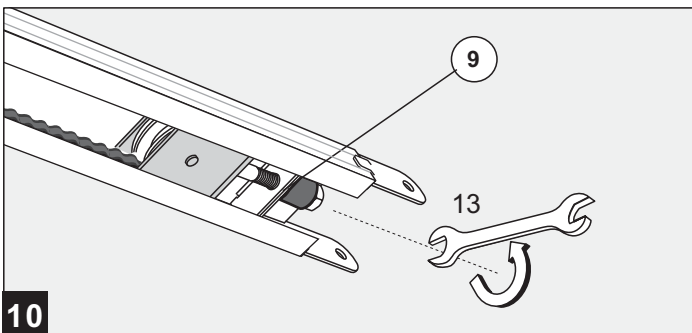
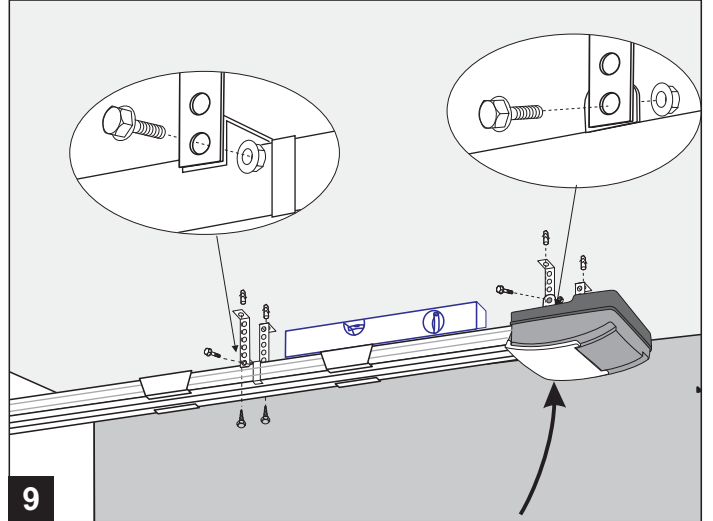
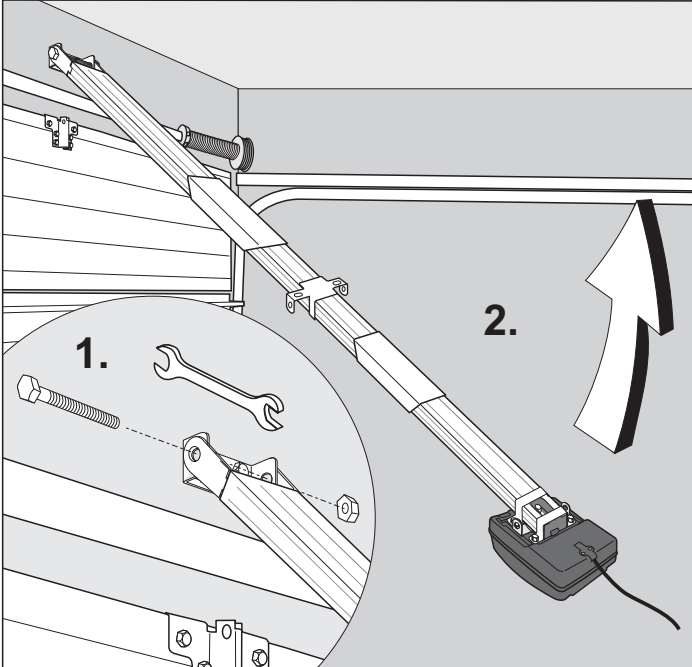
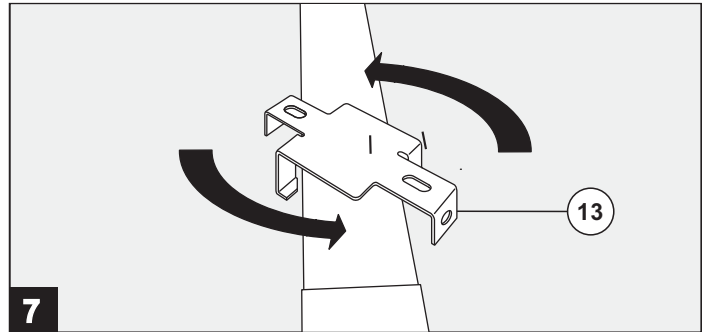
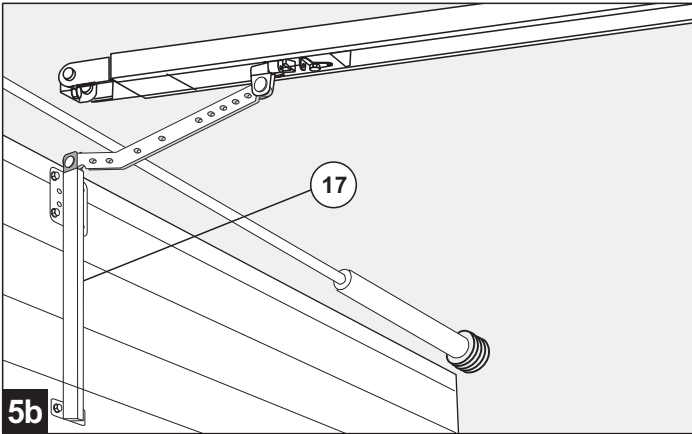
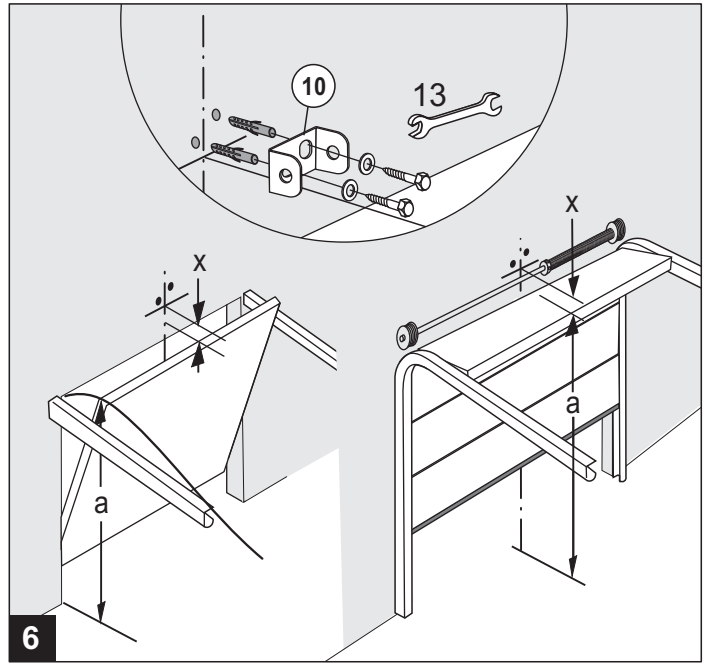
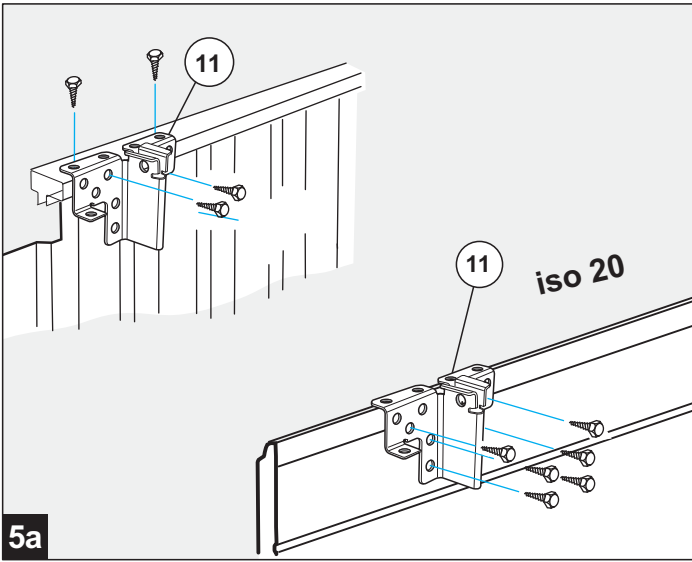
RUN 600

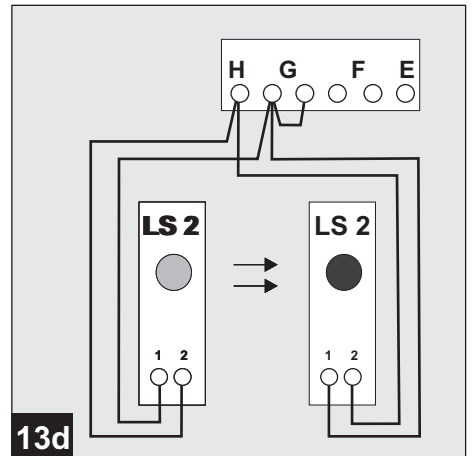
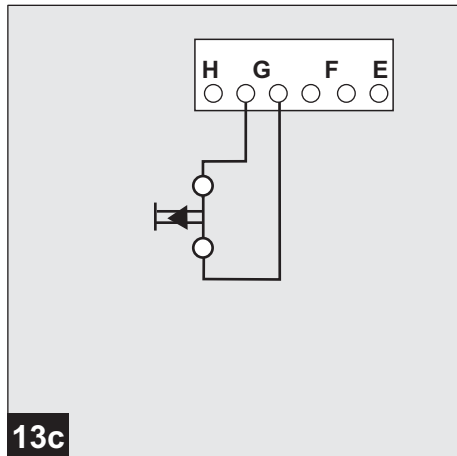
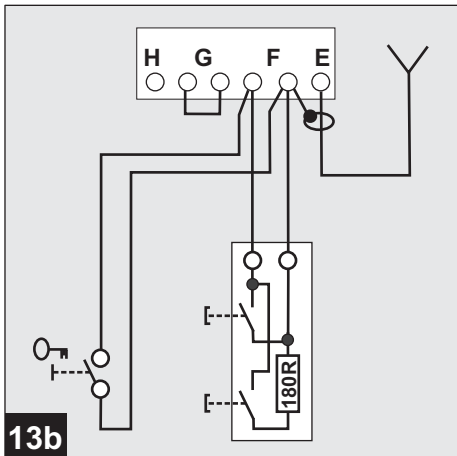
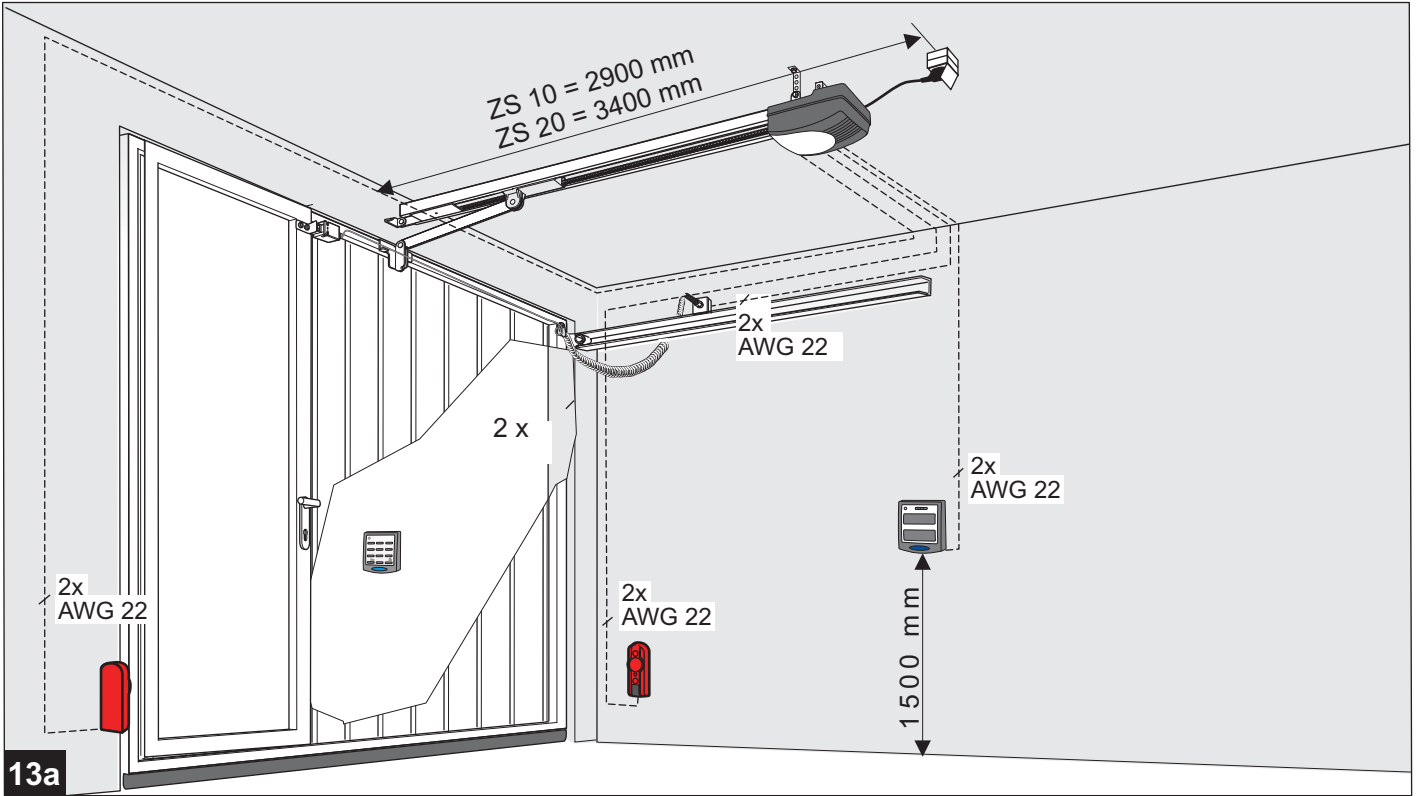
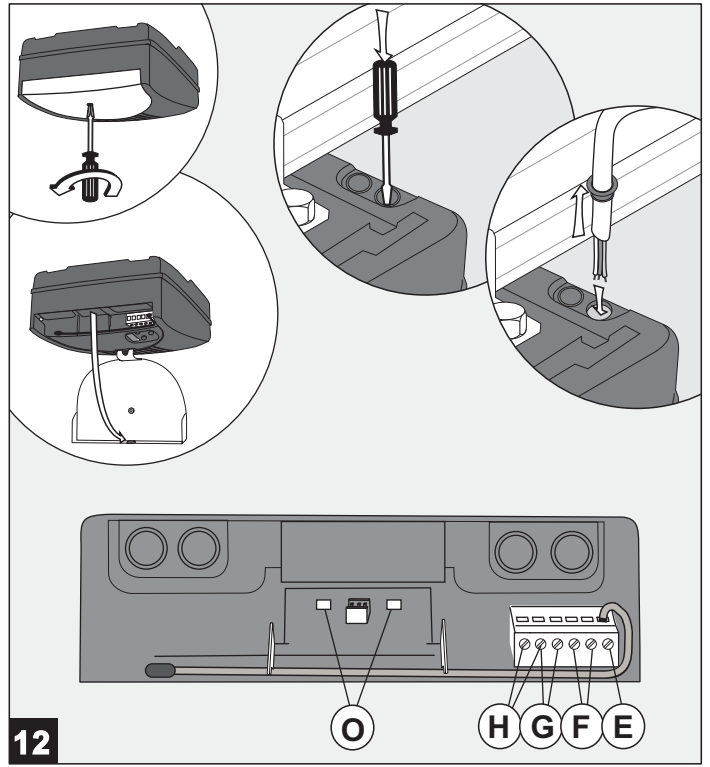
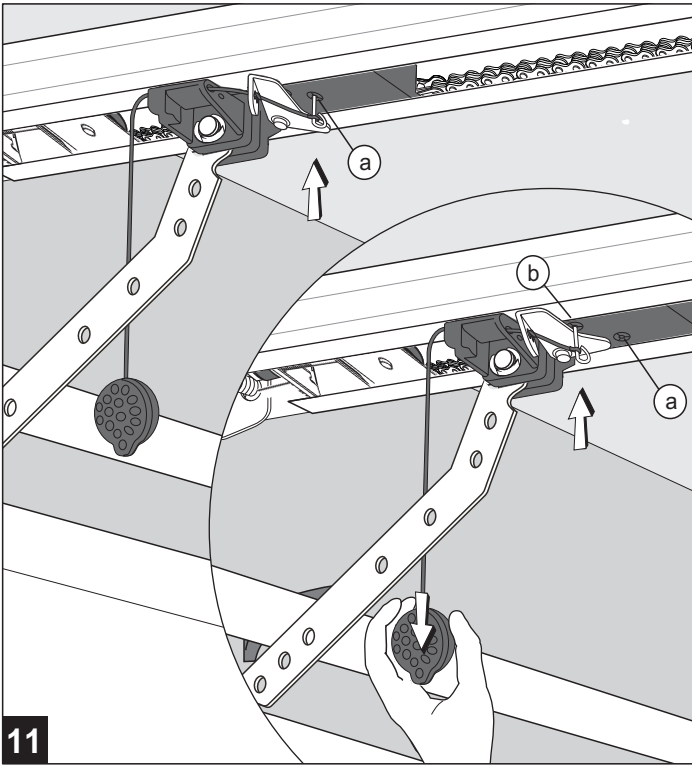


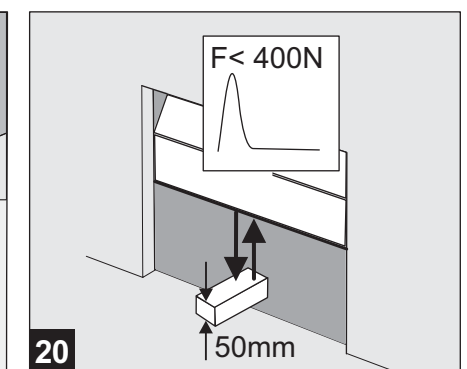
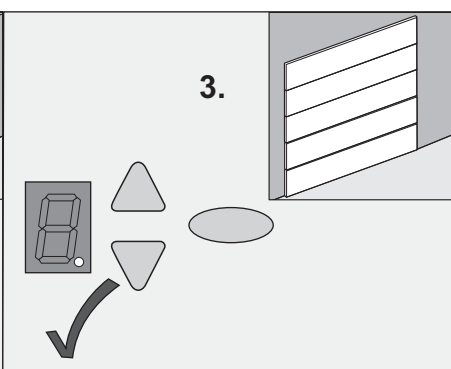
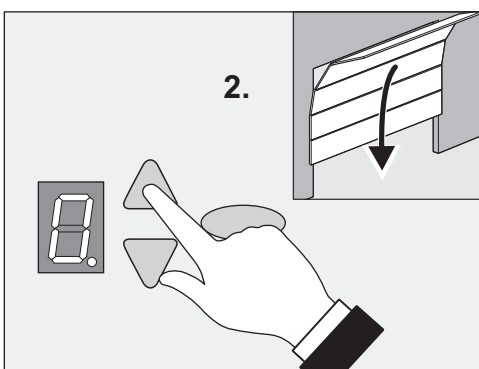
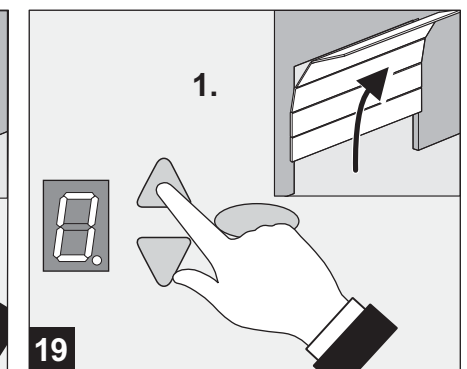
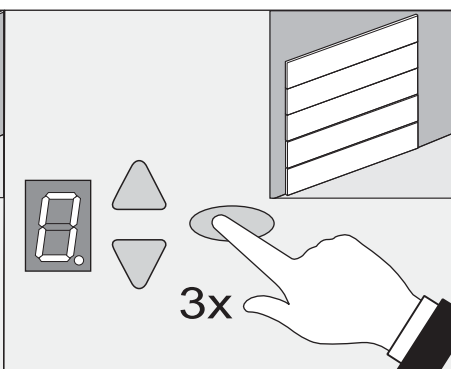
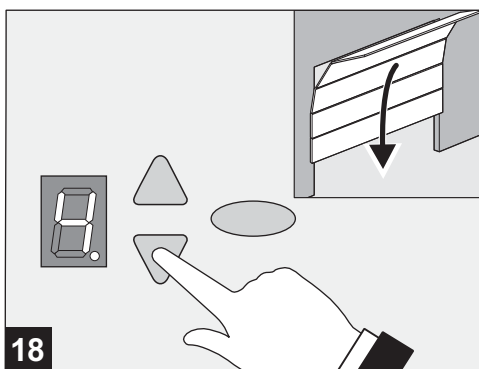
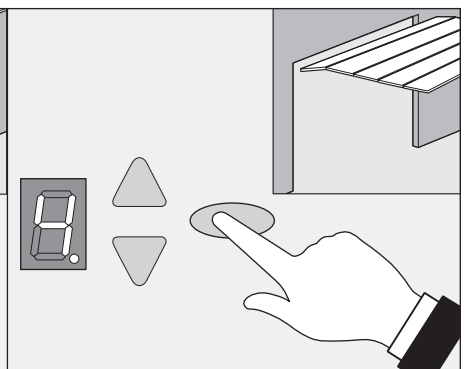
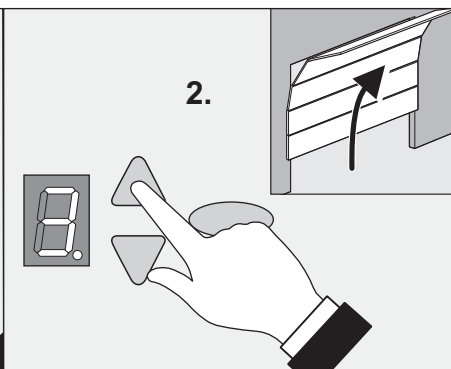
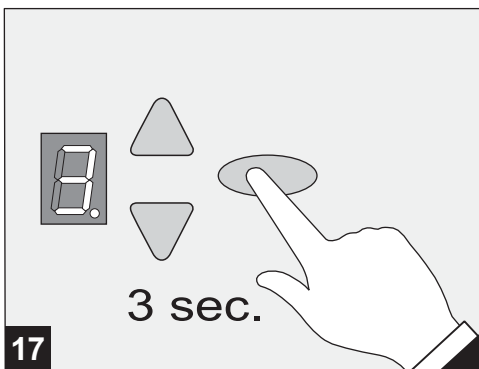
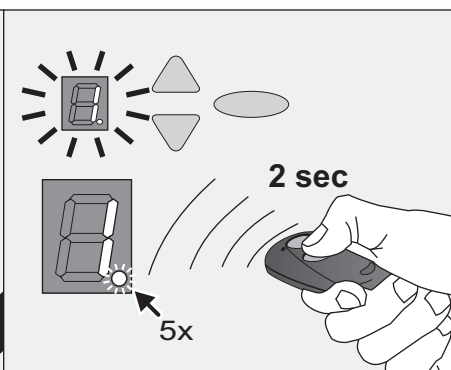
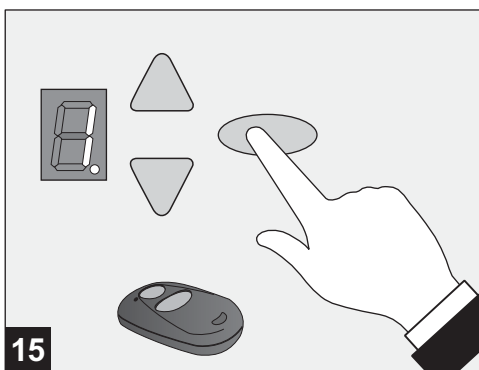
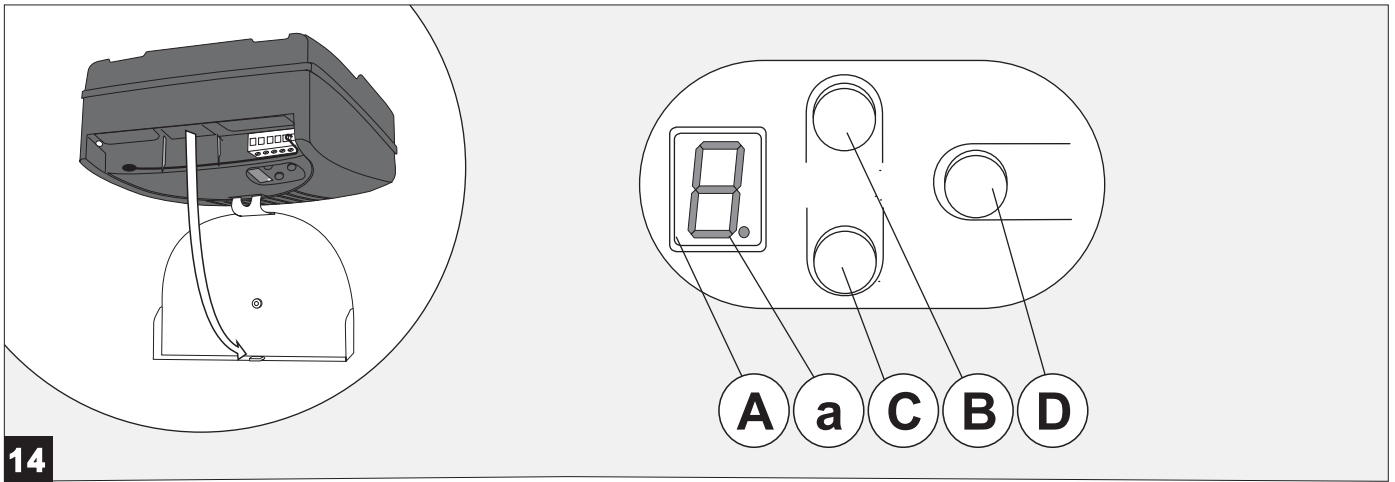




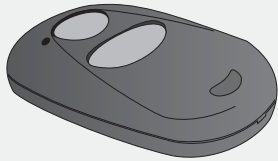








TX43-2



D EU-Konformitätserklärung

Diese Fernsteuerung entspricht den Anforderungen gemäß Artikel 3 der R&TTE-Richtlinie 1999/5/EG, EMV-Richtlinie 89/336/EEC. Folgende Normen wurden angewandt:

GB EU Declaration of Conformity

This radio remote control meets the requirements in accordance with article 3 of the R&TTE Directive 1999/5/EC, EMC Directive 89/336/EEC. The following Standards were applied:

F Déclaration de conformité CE

La présente commande radio est conforme aux exigences imposées par l'article 3 de la Directive RTTE 1999/5/CE et de la Directive CEM 89/336/CEE. Les normes ci-dessous ont été appliquées.

NL EU - Verklaring van conformiteit

Deze radiografische afstandsbediening voldoet aan de eisen van artikel 3 van de R & TTE-Richtlijn 1999/5/EG en EMC-richtlijn 89/336/EEG. De volgende normen zijn van toepassing:

E Declaración de conformidad de la UE

Este mando por radiocontrol cumple los requisitos según el Artículo 3 de la directiva R&TTE 1999/5/CE, Directiva de compatibilidad electromagnética 89/336/CEE. Se han aplicado las siguientes normas:

I Dichiarazione CE di conformità

Questo radiocomando è conforme ai requisiti prescritti nell'articolo 3 della direttiva R&TTE1999/5/CE, direttiva EMC 89/336/CEE. Sono state applicate le seguenti norme:

PL Deklaracja zgodności UE

Niniejszy przekaźnik sterujący odpowiada wymogom artykułu 3 R&TTE - wytycznej 1999/5/EG, wytycznej EMV 89/336/EEC. Zastosowano następujące normy:

PT Declaração de conformidade CE

O presente controlo remoto cumpre os requisitos do artigo 3º da Directiva R&TTE 1999/5/CE, Directiva de Compatibilidade Electromagnética 89/336/CEE. Aplicaram-se as seguintes normas:

CZ Prohlášení o shodě ES

Toto dálkové ovládání odpovídá požadavkům podle § 3 směrnice R&TTE 1999/5/ES, směrnice EMV 89/336/EEC. Následující normy byly uplatněny:

EL ΕΕ δήλωση συμμόρφωσης

Αυτός ο ραδιο-τηλεχειρισμός πληροί τις απαιτήσεις σύμφωνα με το άρθρο 3 της οδηγίας R&TTE 1999/5/ΕΚ, οδηγία ηλεκτρομαγνητικής συμβατότητας 89/336/ΕΕΕΚ. Έχουν εφαρμοστεί τα ακόλουθα πρότυπα:

HU EK megfeleléségi nyilatkozat

Jelen rádiós távirányító megfelel az 1995/5/EK RTTE-irányelv 3. cikkelye és a 89/33/EEC EMV-irányelv követelményeinek. A következő szabványok kerültek alkalmazásra:

HR Izjava o usuglašenosti sa normama Evropske unije

Ovaj daljinski upravljač odgovara zahtjevima iz članka 3 smjernice R&TTE (Radio & Telecommunication Terminal Equipment, Evropski standard za krajnje uređaje u telefonskim i radijskim mrežama; prim. prev.) 1995/5/EG, smjernice EMV (elektromagnetna podudarnost; prim. prev.) 89/336/EEC. Primjenjene su sljedeće norme:

SL EU-izjava o skladnosti

Ta daljinski upravljalnik ustreza zahtevam 3. člena Direktive o radijski in telekomunikacijski terminalski opremi (R&TTE) 1999/5/ES ter zahtevam Direktive o elektromagnetni združljivosti 89/336/EGS. Upoštevani so bili naslednji standardi:

DN EU-overensstemmelseserklæring

Denne radiostyrede fjernbetjening overholder kravene i artikel 3 i R&TTE-direktivet 1999/5/EF, EMC-direktivet 89/336/EØF. Følgende normer blev anvendt:

N EU-konformitetserklæring

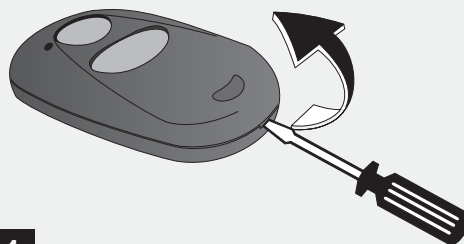
Denne fjernstyringen stemmer overens med kravene iflg artikel 3 i R&TTE-retningslinje 1999/5/EG, EMV-retningslinje 89/336/EEC. Følgende standarder ble anvendt:

S EU-Konformitetsförklaring

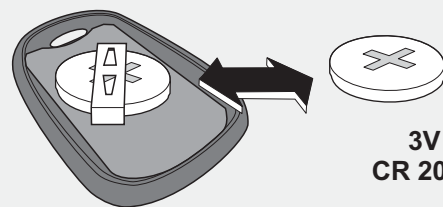
Denna fjärrkontroll överensstämmer med kraven enligt artikel 3 i R&TTE-direktiv 1999/5/EG, EMVdirektiv 89/336/EEC. Följande normer har tillämpats:

D Batteriewechsel
GB Changing the battery
F Changement des piles
NL Vervangen van de accu
E Cambio de la pila
I Cambio della batteria
PL wymiana baterii
PT Substituição das pilhas
EL Αλλαγή μπαταριών
HU Elemcsere
HR Zamjena baterijal

SL Zamenjava baterij
DN Batteriskift
N batteriskifte
S Batteribyte
FI Patterinvaihtol
LIT Baterijų keitimas
RU Њіáíá ááðáðááé
TR Pii deđiptirme

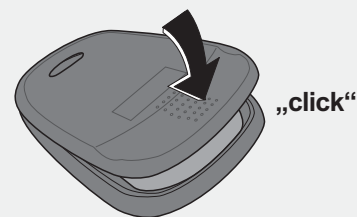


1



2

3V
CR 2032



3

FI EU:n vaatimustenmukaisuusvakuutus

Tämä radiokauko-ohjauks vastaa R&TTE-direktiivin 1999/5/EY 3 artiklan, EMC-direktiivin 89/336/CEE mukaisia vaatimuksia. Seuraavia standardeja on sovellettu:

LIT Europos Sąjungos atitikties deklaracija
Šis radijo ryšio nuotolinio valdymo pultas atitinka R&TTE direktyvos 1999/5/EB 3 straipsnio bei EMS direktyvos 89/336/EEB reikalavimus. Taikomos tokios normos:

RU Declarație de conformitate UE

Această telecomandă corespunde cerințelor conform articolului 3 al Directivei privind Instalațiile Radio și Echipamentele Terminale de Telecomunicație 1999/5/CE, Directivei privind Compatibilitatea Electromagnetică 89/336/CEE. Următoarele norme au fost aplicate:

TR AB Uygunluk Beyanı

Bu uzaktan kumanda cihazı, 1999/5/AT numaralı Telsiz ve Telekomünikasyon Verici Cihazları Hakkında Yönerge (R&TTE) Madde 3 ve 89/336/AET numaralı Cihazlarda Elektromanyetik Zararsızlık Hakkında Yönerge'ye uygundur. Aşağıdaki standartlar uygulanmıştır.

- ETSI EN 300 220-2 V2.1.2

- ETSI EN 301 489-1 V1.8.13

- ETSI EN 301 489-3 V1.4.1

- EN 60950-1 : 2006

- EN 62311 : 2008



U. Theile

Ulrich Theile,
Leitung der Entwicklung / Head of Development
Novoform tormatic GmbH,
Oberste-Wilms-Str.15a, D-44309 Dortmund

Dortmund, 02.08.2010

Autotallinoven avaaja

RUN 600

Sisällysluettelo

- **Yleisiä tietoja**
 - Turvallisuus
 - Symbolien selitykset
 - Työturvallisuus
 - Vaarat, joita tuotteesta voi aiheutua
 - Varaosat
 - Tuotteeseen tehdyt rakenteelliset tai muut muutokset
 - Purkaminen
 - Hävittäminen
 - Tyyppikilpi
 - Pakkaus
 - Tekniset tiedot
- **Asennusohjeet**
- **Koneiston ohjelmointi**
- **Huolto / tarkastus**
- **Vianmääritys**
- **Vianmääritysraportti**
- **Takuumääräykset**
- **Ovijärjestelmän tarkastusvihko**
 - Ovijärjestelmän tarkastusvihko
 - Ovijärjestelmän tarkastuslista
 - Todistus ovijärjestelmän tarkastuksesta ja huollosta
 - Vaatimustenmukaisuus- ja liittämismuutos

• Yleisiä tietoja

• Turvallisuus

Ennen kuin ryhdyt mihinkään toimiin tuotteen kanssa, lue käyttöohje alusta loppuun, erityisesti luku "Turvallisuus" ja kulloisetkin turvaohjeet. Sinun on myös ymmärrettävä lukemasi. Tästä tuotteesta saattaa aiheutua vaaraa, mikäli sitä ei käytetä oikein, asianmukaisesti tai määräyksiä noudattaen. Valmistajan vastuu ei koske sellaisia vahinkoja, jotka aiheutuvat tämän ohjeen noudattamatta jättämisestä.

• Symbolien selitykset



VAROITUS: UHKAAVA VAARA!

Tällä symbolilla merkitään ohjeita, joiden noudattamatta jättäminen voi johtaa vakavaan loukkaantumiseen.



VAROITUS! SÄHKÖISKUN VAARA!

Vain sähköalan ammattilainen saa suorittaa tehtävät työt.



Tällä symbolilla merkitään ohjeita, joiden noudattamatta jättäminen voi johtaa virheelliseen toimintaan ja / tai laitteen toimimattomuuteen

0 Viittaa tekstiin ja kuvaan

• Työturvallisuus

Seuraamalla tässä käyttöohjeessa annettuja turvallisuuteen liittyviä ohjeita ja neuvoja voidaan välttää henkilö- ja esinevahingoilta tuotetta käytettäessä tai sitä käsiteltäessä. Mikäli tässä käyttöohjeessa annettuja turvallisuuteen liittyviä ohjeita ja neuvoja sekä käyttöalueeseen sovellettavia tapaturmantorjuntamääräyksiä ja yleisiä turvamääräyksiä ei noudateta, ovat kaikki valmistajaan tai hänen valtuutettuun edustajaansa kohdistuvat vastuuseen perustuvat vaatimukset ja vahingonkorvausvaatimukset suljettu pois.

• Vaarat, joita tuotteesta voi aiheutua

Tuotteelle on tehty riskianalyysi. Tuotteen siihen perustuvat rakenne ja toteutus vastaavat tekniikan tämänhetkistä tilaa. Tuote on sitä määräysten mukaisesti käytettäessä käyttöturvallinen. Mutta vaaran mahdollisuus on kuitenkin olemassa!

Tuote toimii suurella jännitteellä. Ennen kuin sähköisiä laitteita aletaan käsitellä, on tehtävä seuraavaa:

1. Kytke laite irti virtalähteestä
2. Varmista, että laitteen kytkeminen uudelleen päälle ei ole mahdollista
3. Totea, että laite on jännitteetön

• Varaosat



Käytä vain valmistajan alkuperäisiä varaosia. Väärät tai vialliset varaosat saattavat johtaa tuotteen vahingoittumiseen vääränlaisen toimimiseen tai täydelliseen toimimattomuuteen.

• Tuotteeseen tehdyt rakenteelliset tai muut muutokset

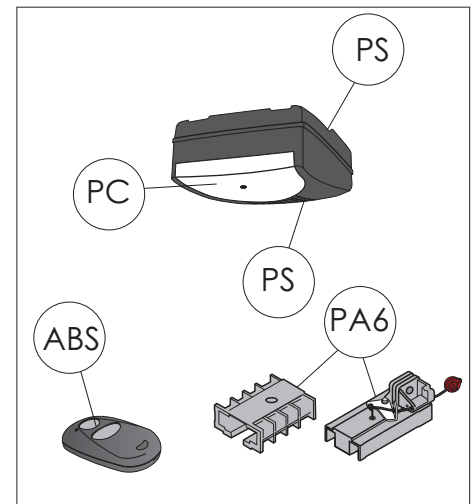
Jotta välttyttäisiin vaaran aiheuttamiselta ja varmistettaisiin optimaalinen teho, tuotteeseen ei saa tehdä rakenteellisia eikä muitakaan muutoksia, joille valmistaja ei nimenomaisesti ole antanut hyväksyntäänsä.

• Purkaminen

Purkaminen tapahtuu seuraten asennusohjetta lopusta alkuun, 13-1.

• Hävittäminen

Kulloinkin kyseessä olevan maan määräyksiä on noudatettava. Muovit on lajiteltava asianmukaisesti.



• Tyyppikilpi

Tyyppikilpi on moottoripään sivulla. Annettujen liitännäisarvojen on noudatettava.

• Pakkaus

Pakkausmateriaali on aina hävitettävä ympäristöystävällisellä tavalla voimassaolevia paikallisia jätehuoltomääräyksiä noudattaen.

• Tekniset tiedot

Tyyppi:	RUN 600
Ohjausjärjestelmä:	FUTURE III CL
Vetovoima Fn:	180N
Vetovoima Fmax:	600N
Liitännäisarvot:	230V / 50Hz
Ottoteho:	
Valmiustilassa	4W
maks. käyttö:	160W
Lyhytaikakäyttö:	2 Min.
Valaistus:	0,4W LED

Turvallisuusluokka standardin EN 13849-1 mukaan:
Sis. voim rajoitus: Kat 2 / PL C

Lämpötila-alue: -20°C - +60°C
IP22

Valmistaja: Novoferm tormatic GmbH
Oberste-Wilms-Str. 15a
D-44309 Dortmund

• Asennusohjeet

Lue ohjeet huolellisesti ennen asennusta!

Asennuksen saa suorittaa vain ammattitaitoinen henkilö!

Virheellinen asennus voi aiheuttaa henkilövahinkoja!

Tuottajalla ei ole vastuuta, jos asennusta ei ole asianmukaisesti suoritettu.

Asennusvalmistelut

1. Verkkoliitintää varten on asennettava maadoitettu pistorasia. Koneiston mukana toimitettu verkkoliitintäkaapeli on 80 cm pitkä.
2. Tarkista oven vakaus. Kiristä sen ruuvit ja mutterit.
3. Tarkista, että ovi pääsee liikkumaan vapaasti. Voitele akselit ja laakerit. Tarkista jousen esikuormitus ja korjauta tarvittaessa.
4. Määritä oven kulkuradan yläraja (ks. kuva 6).
5. Sulje ovi ja kiinnitä se. Sen jälkeen tee olemassa olevista ovilukituksista toimimattomia tai irrota ne.



Lukitusten sellaiset osat, joissa on vaarallisia leikkaus- tai puristuskohtia, on irrotettava.

6. Yksioivissa autotalleissa on hätävapautin (lisävaruste) välttämätön.
7. Jos ovessa on erillinen käyntiovi, asenna sen kosketinkohdat.

0 Tarvittavat työvälineet

- porakone
 - 10 mm kiviterä
 - 4 mm metalliterä
- metallisaha
- jakoavain, kidan leveys 10, 13 mm
- ruuvimeisseli, leveys 3 mm
- ristipääruuvimeisseli, koko 2 x 100
- vesivaaka

Huom. Tarkista ruuvien ja tappien soveltuvuus ennen käyttöönottoa.

1 Paketin kokonaisuuslöt

Kohdat 2 - 9 on esiasennettu.

1. käyttöpää sisältäen LED-moduulin
2. hammaspyörä
3. koneistonpuoleinen liukukisko
4. pyörästö
5. hammashihna tai -ketju
6. ohjaustela
7. liitososa
8. ovenpuoleinen liukukisko
9. kiristin
10. seinäkiinnitin
11. kiinnityslevy
12. työntötanko
13. keskituki
14. ruuvipussi
15. käsilähetin
16. kattokiinnittimet
17. teleskooppiliitin nosto-oville (lisävaruste)

2 Yleiskuva

3 Liukukisko

Kokoa liukukisko kuvien 3a–3b mukaisesti.

4 Liukukiskon ja käyttöpään kiinnittäminen

Kiinnitä liukukisko (ks. kuvat) ja hammaspyörä (2) neljällä peltiruuvilla (8 x 16) vetoakseliin (1a).

5 Kiinnityslevyn asennus

5a Kiinnityslevy soveltuu kaikkiin kippi- ja nosto-oviin, jotka ovat tyyppiä ISO 20.

Aseta kiinnityslevy (11) keskelle oven yläreunaa. Merkitse kiinnitysreiät ja esiporaa 4 mm:n metalliterällä (maks. porauspyvyys 10 mm) tai käytä valmiita porausreihiä.

Ruuvaa levy kiinni oheisilla peltiruuveilla 6,3 x 16 (46 kpl - kippiovi, 6 kpl - ISO 20).

5b Muissa nosto-ovissa on käytettävä teleskooppiliitintä (17) (lisävaruste).

6 Seinäkiinnittimen asettaminen

Jotta ovi pääsee liikkumaan esteettömästi liukukiskon alla, välin **x** on oltava yli 20 mm.

Valitse väli **x** siten, ettei työntötangon kulma ylitä 45 astetta (ks. kuva 11).

Merkitse oven kamanaan asennusvalmisteluissa määritetty oven liukupinnan yläraja **a + väli x**.

Pidä seinäkiinnittintä (10) kokonaiskorkeudessa (**a + x**) pystysuorassa kiinnityslevyn yläpuolella ja merkitse kiinnitysreiät.

Poraa 10 mm:n kiviterällä reiät tappeja varten ja ruuvaa seinäkiinnitin paikoilleen.

7 Liukukiskon kiinnittäminen kattoon

Aseta keskituki (13) liukukiskolle (8) ennen liitososaa (7).

8 Kattokiinnitin

Aseta asennettu koneisto kaltevasti ovea kohti ja ruuvaa kiinni seinäkiinnittimellä (10). Nosta koneistoa, älä päästä sitä putoamaan ja suorista se siten, että liukukisko on vaakasuorassa ja yhdensuuntaisena ovien liukukiskojen välissä.

9 Määritä kattokiinnittimien pituus käyttöpäätä ja keskitukea varten. Saha kiinnittimet tarvittaessa lyhyemmiksi ja ruuvaa kiinni.

Huom. Suojaa kisko ja käyttöpää porauspölyltä, ennen kuin alat porata.

Merkitse kiinnityskohdat kattoon, poraa tapeille 10 mm:n reiät ja ruuvaa kattokiinnittimet paikoilleen.

10 Löystynyttä hammashihnaa tai -ketjua voi tarvittaessa kiristää helposti. Löyisyys voidaan tarvittaessa korjata säätämällä kattotukia.

11 Kiinnityslevyn ja pyörästön yhdistäminen

Aseta työntötanko (12) pyörästön (4) ja kiinnityslevyn (11) väliin ja yhdistä ne molemmista päistä tapeilla. Varmista tapit varmuuspitimillä.

12 Pyörästön vapauttaminen

Asennuksen jatkamiseksi voi olla tarpeen vapauttaa oven ja koneiston välinen lukitus pyörästön (4) vetonauhan avulla ja liikuttaa ovea käsin.

Huom. Jos ovea käytetään pidemmän aikaa käsikäyttöisesti, lukitussokka on vapautettava vasemmanpuoleisesta pysäytysasennosta (**a**) ja vedettävä vetonauhasta lukitusasentoon (**b**). Palauta lukitussokka uudelleen lukittaessa vasemmanpuoleiseen pysäytysasentoon (**a**) ja yhdistä ovi takaisin koneistoon. Seuraava liike lukitsee pyörästön automaattisesti uudelleen.

13 Antennin viritys ja liitoskaavio

Huom.

- Irrota verkkopistoke aina, ennen kuin avaat kannen!
- Älä kytkie jännitteisiä johtoja, liitä ainoastaan potentiaalivapaita painikkeita ja relekoskettimia.
- Aseta lopuksi kansi takaisin paikoilleen ja ruuvaa kiinni.
- Koneiston toimivuus ja turvallisuus on testattava ennen käyttöönottoa (ks. Huolto / testaus).

E. Antenniliitintä

Jos käytät ulkoista antennia, aseta suojuksen vieressä olevaan pidikkeeseen (F, oikealla) 13b.

F. Ulkoisen impulssigeneraattorin liitintä (lisävaruste, esim. avain- tai kodikytkin) 13b.

G. Pysäytys A:n sisääntulo

Keskeytyksessä sisäänmenossa saa aikaan avautumisen ja sulkeutumisen pysähtymisen taikka estää avajaa käynnistämästä ajoa kumpaankaan liikesuuntaan. Liitintä käyntioven kosketinta 13c (lisävaruste) varten.

H. Pysäytys B:n sisääntulo

Liitintä EXTRA 626 (lisävaruste) 13d.

O. LED-moduuli

• Impulssigeneraattori ja ulkoiset varolaitteet

Suosittellemme koneiston sisäiseen voimansäätöön vaikuttavan valokennonparin asentamista maksimaalisten turvallisuusvaatimusten takaamiseksi. Lisätietoja lisävarusteista saat myyntipöytäistämme. Tiedustele kauppialtasi.

• Varoitustarra



Aseta tarra selvästi näkyville oven sisäpintaan.

Koneiston purkaminen

1. Irrota verkkopistoke ja kaikki liitännät.
2. Pura oven ja koneiston välinen yhteys ja katso, että ovi on kunnolla kiinni.
3. Suorita asennusohjeen kohdat 3 - 14 käänteisessä järjestyksessä.

• Koneiston ohjelmointi

14 Ohjausnäppäimet

Ovikoneiston ohjausnäppäimet on suojattu läpinäkyvällä suojakannella, jonka avaamiseen tarvitaan ruuvimeisseli. Ohjelmoinnin lopuksi suojakansi on suljettava uudelleen.

- A.** Numeronäyttö toimii valikon näyttönä ja näyttää asetetun arvon.
- a.** Piste näytöllä palaa sen ollessa valmiustilassa ja vilkkuu sen vastaanottaessa tunnistamansa, käsilähtetimen lähettämän koodin.
- B.** Näppäimellä Δ pääsee ohjelmoinnin aikana ylöspäin. Valikon ulkopuolella se toimii käynnistysnäppäimenä.
- C.** Näppäimellä ∇ pääsee ohjelmoinnin aikana alaspäin.
- D.** Näppäimellä \odot voi aktivoida asetusvalikon, liikkuu valikossa ja tallentaa asetukset.

Valikko ohjaa sinua ohjelmoinnissa. Valikko-ohjaukseen pääset painamalla näppäintä \odot . Näytön luvut ilmoittavat valikon eri kohdat. Noin kahden (2) sekunnin jälkeen näyttö alkaa vilkkua, jolloin asetuksia voi muuttaa näppäimillä Δ ja ∇ . Näppäimellä \odot tallennat asetetun arvon, minkä jälkeen ohjelma siirtyy automaattisesti seuraavaan valikkoon. Painamalla useasti näppäintä \odot pääset ohittamaan valikkokohtia. Paina lopuksi näppäintä \odot useasti, kunnes numero 0 ilmestyy jälleen näytölle. Valikon ulkopuolella näppäin Δ toimii käynnistysnäppäimenä.

Ennen ohjelmointia

- Lukitse ovi ja pyörästä.
- Työnnä verkkopistoke sisään. Piste (a) näytöllä loistaa.
- Varmista, että antenni on asetettu paikoilleen oikein (ks. kuva 13).
- Tutustu käsilähtetimen käyttöohjeisiin.

15 Valikko 1: Käsilähtetimen käynnistysnäppäimen ohjelmointi

Paina lyhyesti näppäintä \odot . Luku 1 ilmestyy näytölle. Näytön alkaessa vilkkua paina välittömästi noin 1 sekunnin ajan valitsemaasi käsilähtetimen näppäintä, jolla myöhemmin haluat käynnistää koneiston. Punainen piste (a) näytöllä vilkkuu viisi kertaa, heti kun vastaanotin on tallentanut koodin. Ilmestyy numero 0. Valikko lopetettu.

Käsilähtettä voi ohjelmoida lisää (enintään 30 kpl).

16 Valikko 2: Käsilähtetimen valaisutoiminnon ohjelmointi

(Ei mahdollinen TX43-2 kanssa.)

Paina lyhyesti painiketta \odot . Näyttöön ilmestyy numero 1.

Paina painiketta \odot vielä kerran. Näyttöön ilmestyy numero 2.

Paina käsilähtetimen toista painiketta, jolla kytketään päälle 4 minuuttia palava valo. Heti kun koodi on luettu, vilkkuu punainen pistenäyttö (a) kuittaamiseksi 5x. Ilmestyy numero 0. Valikko lopetettu.

Kaikkien koneistoon ohjelmoitujen käsilähtetimen poistaminen:

Työnnä sisään koneiston verkkopistoke ja paina samalla näppäintä \odot .

17 Valikko 3: Ylärajan säätö

Paina näppäintä \odot 3 sekuntia. Luku 3 ilmestyy näytölle. Odota hetki, kunnes luku 3 vilkkuu.

Paina näppäintä Δ . Koneisto nostaa ovea ylöspäin

niin kauan kuin painat näppäintä. Näppäimellä ∇ voit korjata asentoa takaisin alaspäin. Kun ovi on haluamassasi ylärajakohdassa, paina näppäintä \odot . Koneisto tallentaa kohdan muistiinsa ja luku 4 ilmestyy näytölle.

18 Valikko 4: Alarajan säätö

Odota hetki, kunnes luku 4 vilkkuu. Paina näppäintä ∇ . Koneisto laskee ovea alaspäin niin kauan kuin painat näppäintä. Näppäimellä Δ voit korjata asentoa takaisin ylöspäin. Kun ovi on haluamassasi alarajakohdassa, paina näppäintä \odot . Koneisto tallentaa kohdan muistiinsa ja luku 0 ilmestyy näytölle.

19 Koeajo: liikkeen ja voiman yhteensovittaminen

Huom. Koneisto on koeajettava: oven avaamis- ja sulkemisliikkeet opettavat koneistolle tarvittavan voiman määrän, jota ei ole rajoitettu. Koeajoa ei saa keskeyttää. Koeajon ajan näytöllä näkyy luku 0.

- Paina näppäintä Δ . Koneisto avaa oven ylärajaan.
- Paina näppäintä Δ uudestaan. Koneisto sulkee oven alarajaan.
- Noin 2 sekunnin kuluttua luku 0 sammuu.

20 Voimansäädön testaus

- Aseta jokin este (esim. koneiston pakkauslaatikko) oven liikeradan kohdalle.
- Käynnistä oven sulkeutuminen.
- Ovi liikkuu estettä kohti, pysähtyy ja nousee takaisin ylärajaan.
- Kun näytön piste (a) sammuu noin 1 sekunnin ajaksi, koneisto toimii virheettömästi.

Jos oven jousitusta muutetaan, koeajo on tehtävä uudestaan. Siirry valikkoon 5 ja paina näppäintä \odot 3 sekuntia. Luku 0 ilmestyy näytölle. Suorita koeajo kohdan 19 mukaisesti.

• Erityisasetukset

Erikoisasetuksien valikkoon pääsemiseksi on pidettävä painiketta \odot jälleen 3 sekuntia painettuna. Näyttöön ilmestyy numero 3. Paina painiketta \odot ohittaaksesi valikkovaiheen 3. Pidä painiketta \odot nyt 3 sekuntia painettuna kunnes ilmestyy numero 5. Paina painiketta \odot ohittaaksesi valikkovaiheet.

Valikko 5: Ovenavauksen voimansäätö

Jos et ole asetusvalikossa, paina näppäintä \odot 3 sekuntia, kunnes luku 3 ilmestyy näytölle. Sen jälkeen paina näppäintä \odot kaksi kertaa, kunnes luku 5 ilmestyy näytölle. Noin 2 sekunnin kuluttua ovenavausvoimalle asetettu arvo vilkkuu näytöllä. Näppäimillä Δ ja ∇ voit suurentaa tai pienentää ovenavausvoimaa. Paina asetuksen jälkeen näppäintä \odot . Luku 6 ilmestyy näytölle.

Valikko 6: Ovensulkemisen voimansäätö

Noin 2 sekunnin kuluttua ovensulkemisvoimalle asetettu arvo vilkkuu näytöllä. Näppäimillä Δ ja ∇ voit suurentaa tai pienentää ovensulkemisvoimaa. Paina asetuksen jälkeen näppäintä \odot . Luku 0 ilmestyy näytölle. Tarkista lopuksi voimansäädöt ja uusi ne tarvittaessa.

Huom. Liian suuri voima voi aiheuttaa henkilövahinkoja. Tehdasasetus: 4.

Valikko 7: Valaistusaika

Paina näppäintä \odot vielä kerran 3 sekunnin ajan, kunnes luku 7 ilmestyy näytölle.

Valikkoarvo	Valaistusaika	Varoitusaika	Vilkkuutoiminto
0	60 s	-	-
1	120 s	-	-
2	240 s	-	-
3	0 s	-	Kyllä
4	0 s	3 s	-
5	60 s	3 s	-
6	120 s	3 s	Kyllä
7	60 s	0 s	-
8	120 s	0 s	Kyllä
9	240 s	0 s	Kyllä

Valo vilkkuu säädetyn varoitusaajan ennen koneiston käynnistymistä sekä koko käyntijakson ajan. Tehdasasetus: 1.

Valikko 8: Pehmeä käynti

Paina näppäintä \odot . Luku 8 ilmestyy näytölle.


Valikkoarvo	Käynnistys	Pysäytys	Käynnistys	Pysäytys
0	0	0	0	0
1	15	0	15	0
2	0	15	0	40
3	15	15	15	35
4	25	30	25	40
5	15	15	15	55
6	15	15	15	15
7	35	35	65	45
8	55	15	15	100
9	vain pehmeä käynti			

Yllä olevat tiedot vastaavat pyörästä mitattuja pehmeitä käyntejä (cm).

Huom.

Tehdasasetus 4 on säilytettävä. Pehmeää käyntiä saa muuttaa vain ovenvalmistajan erityisellä luvalla. Paina näppäintä \odot . Luku 0 ilmestyy näytölle.

Ohjelmavaihe 9: Käyttötavat

Paina painiketta . Näyttöön ilmestyy numero 9.

Numero käyttötapa
valikossa

- 0 Normaalkäyttö**
(tehdasasetus)
- 1 Normaalkäyttö, mukana tuuletusaseto**
Tuuletusaseto voidaan kytkeä päälle käsilähtetimen* 2. painikkeella tai antamalla sisäpuolella olevasta näppäimistöstä (lisävaruste) signaali 112.
- 2 Sivuuun kääntyvän työntöoven osittainen avautuminen**
avautuminen noin metrin verran voidaan käynnistää käsilähtetimen* 2. painikkeella tai antamalla sisäpuolella olevasta näppäimistöstä (lisävaruste) signaali 112.

* Ei mahdollinen TX43-2 kanssa.




Käsilähtetimen 2. painike on käyttötapojen 0, 1 ja 2 vaihtamisen jälkeen opetettava uudestaan.

- 5 Auki-kiinni-käyttö**
- 6 Automaattinen sulkeutuminen**
Asettele aukipitoaika ohjelmavaiheessa A.
- 7 Automaattinen sulkeutuminen**
Aukipitoajan keskeyttäminen valopuomilla
- 8 Automaattinen sulkeutuminen**
Aukipitoajan keskeyttäminen pulssianturilla
- 9 Automaattinen sulkeutuminen**
Aukipitoajan keskeyttäminen pulssianturilla (ilman 10 sekunnin ennakkovaroitusaikaa).



Kun käyttötavaksi on asetettu automaattinen sulkeutuminen (6, 7, 8 ja 9), on asennettava valopuomi (katso 13d)

Ohjelmavaihe A: Aukipitoajat, käyttötavat

Paina painiketta . Näyttöön ilmestyy kirjain "A". Nämä ajat voidaan asetella vain käyttötavassa automaattinen sulkeutuminen (6, 7, 8 ja 9).

Ohjelmavaihe	Aukipitoajat (ilman 10 sekunnin ajan vilkkuvaa varoitusvaloa)
0	0 s
1	10 s
2	30 s
3	60 s
4	90 s
5	120 s
6	150 s
7	180 s
8	210 s
9	240 s

Takuumääräykset

Hyvä asiakas

Ostamasi autotallin ovikoneiston virheettömyys ja laatu on tarkastettu useaan kertaan tuotantovaiheessa. Jos koneistossa tai jossakin sen osassa ilmenee valmistus- tai materiaali- tai virhe ja se osoittautuu todistettavasti täysin tai osittain käyttökelvottomaksi, korjaamme tuotteen veloituksetta tai korvaamme sen uudella. Emme vastaa puutteellisista rakennus- ja asennustöistä, virheellisestä käyttöönotosta, käytöstä ja huollosta, epäasiallisesta kuormituksesta tai omavaltaisista koneistolle tai sen lisävarusteille tehdyistä muutoksista aiheutuvista vahingoista.

Emme myöskään vastaa vahingoista, jotka aiheutuvat kuljetuksesta, liiallisesta voimankäytöstä, ulkoisesta tekijästä, normaalista käyttökulutuksesta tai ilmastoinnista aiheuttamasta rasituksesta. Emme voi vastata osille omavaltaisesti tehdyistä muutoksista tai parannuksista. Mahdollisista puutteista on ilmoitettava meille välittömästi kirjallisesti. Pyydettyä on meille lähetettävä myös vialliset osat. Emme vastaa purkamisesta ja kokoamisesta aiheutuvista kuluista, emmekä myöskään kuljetus- ja postimaksuista.

Jos reklamaatio osoittautuu perusteettomaksi, tilaaja vastaa kaikista kuluista. Takuu on voimassa ainoastaan kuitatun maksutositteen kanssa. Takuuaika alkaa päivästä, jolloin tavara on toimitettu. Valmistaja takaa tuotteen virheettömyyden.

Takuuaika on 24 kuukautta, mikäli takasivun selvitys on täytetty asianmukaisesti. Muussa Tapauksessa takuu-aika menee umpeen 27 kuukauden kuluttua valmistuspäivästä.

• Käyttöohje

Tässä käyttöohjeessa kerrotaan, miten tuotetta käytetään turvallisesti ja asianmukaisesti. Annettuja turvallisuuteen liittyviä ohjeita ja neuvoja samoin kuin käyttöalueeseen sovellettavia paikallisia tapaturmantorjuntamääräyksiä ja yleisiä turvallisuusmääräyksiä on noudatettava.



Opeta kaikille ovijärjestelmää käyttäville henkilöille sen asianmukainen ja turvallinen käyttö.



Käsilähetimet eivät kuulu lasten käsiin.



Avaajaa käytettäessä on avautumis- ja sulkeutumisvaihetta valvottava. Oven liikkumisalueella ei saa olla henkilöitä tai esineitä.

• Normaali käyttö (0)

(tehtaalla asennettu käyttötapana)
Autotallinoven avaajaa voidaan käyttää pulssiantureita kuten käsilähetintä, avainlukkoa jne. käyttämällä. Lyhyen pulssin antaminen riittää.

Toiminnan kulku:

Ensimmäinen impulssi:

Koneisto käynnistyy ja ovi liikkuu säädettyyn ylä- tai alaraja-asentoon.

Impulssin anto käynnin aikana:

Ovi pysähtyy.

Uusi impulssi:

Ovi jatkaa käyntiä vastakkaiseen suuntaan.

Käsilähettimelle on mahdollista ohjelmoida toinen näppäin 4 minuutin valaistusta varten (kuva 16). Kun painat käsilähettimen näppäintä, valo syttyy moottorista riippumatta ja sammuu jälleen noin 4 minuutin kuluttua.

• Pikavapautin

Asennustöiden, sähkökatkosten ja muiden häiriöiden aikana voit irrottaa oven koneistosta pyörästön vetonauhan avulla ja liikuttaa sitä käsin. Aseta lukitusosokka paikoilleen, jos ovea käytetään käsikäyttöisesti pidemmän ajan (ks. kuva 12). Koneiston käytön ajaksi poistettu ovilukitus on asennettava uudelleen, muutoin ovea ei saada lukkoon.

Aseta lukitusosokka takaisin pysäytysasentoon (a) ottaessasi koneiston jälleen käyttöön ja ota ovilukitus pois päältä.

Impulssin antaminen kytkee oven automaattisesti ovikoneistoon.

• Sisäinen varolaitte

Jos tiellä on jokin este oven sulkeutuessa, koneisto pysähtyy ja ovi avautuu uudelleen ylärajaan. Sulkeutumisvaiheen viimeiset 2 sekuntia, jolloin ovi jää hieman raolleen, mahdollistavat esteen poistamisen. Näkyvyys autotalliin on kuitenkin estynyt.

Jos tiellä on jokin este oven avautuessa, koneisto pysähtyy välittömästi. Ovi voidaan sulkea antamalla uusi impulssi.

• Ulkoinen varolaitte

Liitäntäkaavio, ks. kuva 13

Käyntiovien kosketin (pysähtyminen A)

Aukinainen käyntiovi pysäyttää koneiston välittömästi tai estää sitä käynnistymästä.

Valokennopari (pysähtyminen B)

Valokennoparin havaitsema häiriö pysäyttää oven

sulkeutumisen ja muuttaa sen kulkusuuntaa. Häiriö ei vaikuta oven avautumiseen.

• Valaistus

Valaistus syttyy automaattisesti impulssinannon jälkeen ja sammuu säädetyn ajan kuluttua (tehdasasetus n. 90 s).

• Käsilähetin

Lisäkäsilähettimien ohjelmointi:
Autotallivalotoiminto ei ole mahdollinen käsilähettimen TX43-2 kanssa.
Ks. valikot 1 ja 2 (kuvat 15 ja 16).
Pariston vaihto: Työnnä paristokotelon kansi syrjään. Poista vanhat paristot. Aseta uudet paristot paikoilleen. Katso, että navat osoittavat oikeisiin suuntiin! Työnnä kansi takaisin paikoilleen.

Käytetyt paristot ovat ongelmajätettä!

• Muita käyttötapoja

Valikossa 9 voidaan valita toinen käyttötapana. Suluiissa on annettu valikon 9 vastaava asettelu.

Normaalikäyttö, mukana tuuletusasetus (1)

Tuuletusasetusta käytetään autotallin tuulettamiseen. Ovi avataan tällöin n. 10 cm.

Käyttö kuten normaalikäytössä. Antamalla sykäys käsilähettimen 2. painikkeella tai muulla pulssianturilla voidaan ovi siirtää mistä asennosta tahansa tuuletusasentoon.

Ovi sulkeutuu automaattisesti 60 minuutin kuluttua tai se voidaan taas sulkea kaikilla pulssiantureilla.

Sivuun kääntyvän työntöoven käyttö (2)

Autotalliin pääsee sisään, kun avaa ovea täyden avaamisen sijasta noin metrin verran.

Antamalla sykäys käsilähettimen 2. painikkeella tai muulla pulssianturilla voidaan ovi siirtää mistä asennosta tahansa osittaisen avaamisen tilaan.

AUKI-KIINNI-käyttö (5)

Samalla käytettävällä kuin yksisuuntainen järjestely, vastaanotin pysyy kuitenkin avaajaan kiinnitettynä.

Toiminnan kulku:

Sykäyksen anto kiinni-asennossa:

Avaaja käynnistyy ja siirtää oven ovi-auki-asentoon.

Sykäyksen anto avautumisen aikana:

Ei vaikutusta, oven avautuminen jatkuu.

Sykäyksen anto auki-asennossa:

Ovi menee kiinni.

Sykäyksen anto sulkeutumisen aikana:

Ovi pysähtyy ja aukeaa uudestaan.

Automaattinen sulkeutuminen (6)

Sykäyksen antaminen saa aina aikaan oven avautumisen. Aukipitoajan ja varoitusaajan kuluttua umpeen ovi sulkeutuu automaattisesti. Valopuomin katkeaminen sulkeutumisen aikana pysäyttää liikkeen ja saa aikaan suunnan vaihtamisen. Avautumisen aikana valopuomin katkeamisella ei ole mitään vaikutusta.

Automaattinen sulkeutuminen (7)

Toiminta kuten käyttötapassa (6), valopuomin katkeaminen aukipitoajan aikana saa kuitenkin aikaan aukipitoajan ennenaikaisen päättymisen ja varoitusaika alkaa juosta.

Automaattinen sulkeutuminen (8)

Toiminta kuten käyttötapassa (6), sykäyksen antaminen aukipitoajan aikana saa kuitenkin aikaan aukipitoajan ennenaikaisen päättymisen ja varoitusaika alkaa juosta.

Automaattinen sulkeutuminen (9)

Toiminto kuten käyttötapana (8) kuitenkin vaikuttaa pulssianto aukipitoajan aikana sen, että ovi sulkeutuu ilman ennakkovaroitusaikaa.

• Huolto / tarkastus



Turvallisuuden takaamiseksi suosittelemme, että alan ammattilainen tarkastaa ovikoneiston ennen sen varsinaista käyttöönottoa sekä muutoin aina tarpeen mukaan - kuitenkin vähintään kerran vuodessa.

Voimansäädön tarkkailu

Koneiston 2-prosessorisen turvajärjestelmä tarkkailee voimansäätöä.

Sekä avaamis- että sulkemisvoimat testataan automaattisesti.

Koneisto on tarkastettava ennen sen käyttöönottoa ja sen jälkeen vähintään kerran vuodessa. Sen yhteydessä on tarkastettava myös voimansäädöt (kuva 21)!



Huom. Liian suureksi säädetty sulkemisvoima saattaa johtaa henkilövahinkoihin.

Voit tarkistaa avaamisvoiman suuruuden jälkeensä valikosta 5 ja sulkemisvoiman suuruuden valikosta 6.

Syklilaskuri

Syklilaskuri tallentaa avaajan suorittamien auki-/kiinni-ajojen lukumäärän.

Laskurin lukeman lukemiseksi paina painiketta ▽. 3 sekunnin ajan, kunnes luku tulee näkyviin. Näytössä näkyvä luku ilmoittaa lukuarvot peräkkäin alkaen suurimmasta desimaalista ja jatkuen pienimpään. Lopuksi näytölle ilmestyy vaakasuora viiva, esimerkki: 3456 liikettä, 3 4 5 6 –

• Vianmääritys

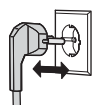
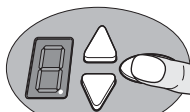
Huom. Irrota verkkopistoke aina ennen koneiston käsittelyä!

Vika/Häiriö	Mahdolliset syyt	Toimenpide
Ovi ei sulkeudu / avaudu kokonaan.	Ovimekaniikka on muuttunut. Sulkemis- / avaamisvoima on säädetty liian alhaiseksi. Ylä-/alarajaa ei ole säädetty oikein.	Tarkistuta ovi. Uusi voimansäädöt (valikot 5 ja 6). Säädä ylä- ja alarajat uudestaan (valikot 3 ja 4).
Ovi puristuu säädettyihin rajakohtiin.	Ylä-/alarajoja ei ole säädetty optimaalisesti.	Säädä ylä- ja alaraja uudestaan (valikot 3 ja 4).
Ovi avautuu hieman uudestaan sulkeutumisen jälkeen.	Ovi juuttuu kiinni hieman ennen sulkeutumisasentoa.	Poista este tai säädä alaraja uudestaan (valikko 4).
Ovi ei reagoi käsilähettimen antamiin impulsseihin, mutta reagoi painokytkimiin tai muihin impulssigeneraattoreihin.	Käsilähettimen paristo on tyhjä. Antenni puuttuu tai sitä ei ole kohdistettu. Käsilähetintä ei ole ohjelmoitu.	Vaihda uusi paristo käsilähettimeen . Asenna / kohdista antenni. Ohjelmoi käsilähetin (valikko 1).
Ovi ei reagoi mihinkään impulsseihin.	Ks. Vianmääritysraportti.	Ks. Vianmääritysraportti.
Käsilähettimen kantomatka on liian lyhyt.	Käsilähettimen paristo on tyhjä. Antenni puuttuu tai sitä ei ole asennettu. Signaalin vastaanotto on estynyt.	Vaihda käsilähettimeen uusi paristo. Asenna / kohdista antenni. Liitä ulkoinen antenni (lisävaruste)

• Vianmääritysraportti

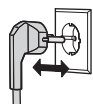
Vianmääritysraportti mahdollisista vioista / häiriöistä käytön aikana.

Luvut	Vika	Vianmääritys / toimenpide
8	Koneisto käynnistyy ja luku 0 sammuu.	Koneisto vastaanottaa käynnistysimpulssin käynnistyspainikkeesta tai lähettimestä. Normaaliikäyttö.
8	Ylempi raja-asento saavutettu.	
8	Alempi raja-asento "Kiinni" saavutettu.	
8	Oven raja-asentoa ei saavutettu.	
8	Luku 0 pysyy seuraavan avautumis- ja sulkeutumisliikkeen aikana ja sammuu sen jälkeen	Koneisto tekee voimansäädön koeajon Huom. Koeajon aikana voimansäätöä ei valvota!
8	Luku 0 pysyy yhä näytöllä.	Voimanhjelmointiajaoa ei ole päätetty. Toista. Liikaa painetta oven raja-asennoissa. Säädä ovi.
8	Ovi ei aukene eikä sulkeudu.	Pysähtymiskohdan A liitännässä häiriö. Ulkoinen varolaite reagoi (esim. käyntiovi).
8	Ovi ei enää sulkeudu	Pysähtymiskohdan B liitännässä häiriö. Ulkoinen varolaite reagoi (esim. valokennopari).
8	Ovensäätöä ja ohjelmointiajaoa ei lukittu asianmukaisesti.	Suorita ovensäätö uudelleen valikoissa 3 ja 4 ja päästä sen jälkeen voimanopetusajo
8	Jatkuva käynnistysimpulssi.	Ovi ei enää reagoi käynnistysimpulsseihin. Ulkoinen impulssigeneraattori lähettää jatkuvaa signaalia (esim. näppäimistö jumiutunut).
8	Koneiston asennuksessa syntyneitä virheitä tai puutteita.	Välimatka on liian pitkä. Valikkojen 3 ja 4 asetukset suoritettava uudestaan.
8	Ohjelmointiajossa on esiintynyt virhe.	Asentojen ohjelmointi uudelleen (Valikkojen 3 ja 4). Älä aja niin voimakkaasti raja-asentoihin.
8	Ovi ei aukene eikä sulkeudu.	Vika sattunut itsetestauksessa. Katkaise verkko.
8	Moottori pysähtyy.	Moottori ei pyöri. Ota yhteyttä asiantuntijaliikkeeseen.
8	Elektroninen jarru on aktivoitu. Autotallin valaistus pysyy tällöin päälle kytkettynä.	Moottoria vedetään ylemmästä raja-asennosta. Tarkasta ovi ja jouset. Säädä ylempi raja-asento alemmaksi.
8	Lomalukitus aktivoitu, ovi ei avaudu.	SafeControlin työntökytkin/signaali 112 vahvistaa. Nollaa.



Radiokoodien poisto

Paina soikeata painiketta. Liitä verkkopistoke ja pidä tällöin painike painettuna.
Kaikki käsilähettimien radiokoodit on poistettu.



Tehdasasetuksen luominen uudelleen

Paina Auki- ja Kiinni-painikkeita samanaikaisesti. Liitä verkkopistoke ja pidä tällöin painikkeita n. 3 sekuntia painettuina.
Toimitustila on taas luotu.

Garageportens drivning

RUN 600

Innehållsförteckning

- **Allmänna informationer**
 - Säkerhetsinformationer
 - Symbolförklaring
 - Arbetssäkerhet
 - Faror som kan utgå från produkten
 - Reservdelar
 - Förändringar och ombyggnader av produkten
 - Demontering
 - Bortskaffning
 - Typskylt
 - Förpackning
 - Tekniska data
- **Monteringsinstruktion**
- **Programmering av öppnaren**
- **Bruksanvisning**
- **Underhåll / kontroll**
- **Felsökningsanvisning**
- **Diagnosindikator**
- **Garantibestämmelser**
- **Kontrollbok för portanläggningen**
 - Kontrollbok för portanläggningen
 - Kontrollista till portanläggningen
 - Kontroll- och underhållsbevis för portanläggningen
 - EG Konformitetsförsäkran

• Allmänna informationer

• Säkerhetsinformationer

Innan man påbörjar några arbeten med denna produkt skall man noga läsa igenom driftinstruktionen, i synnerhet kapitlet Säkerhet och de olika säkerhetsinformationerna. Man måste ha förstått det som man har läst. Det kan utgå faror från den här produkten, om den inte används på ett fackmannamässigt sätt, om den används felaktigt eller inte enligt föreskrift. Vid skador, som uppstår på grund av att den här instruktionen inte beaktas, upphör tillverkarens garanti att gälla.

• Symbolförklaring



VARNING! HOTANDE FARA
Den här symbolen kännetecknar informationer, som kan leda till allvarliga personskador om de inte beaktas.



VARNING! FARA GENOM ELEKTRISK STRÖM
De arbeten som skall utföras får endast genomföras av en elektriker.



Den här symbolen kännetecknar informationer, som, om de inte beaktas, kan leda till felaktiga funktioner och / eller till att drifningen slutar att fungera.



Verweis auf Text und Bild

• Arbetssäkerhet

Om man noga följer de angivna säkerhetsinformationerna och anvisningarna i den här driftinstruktionen kan man undvika person- och saksador under arbetet med och vid den här produkten.

Om man inte iakttar de angivna säkerhetsinformationerna och anvisningarna i den här driftinstruktionen samt de olycksförebyggande bestämmelser och allmänna säkerhetsbestämmelser, som gäller för användningsområdet, är alla ansvars- och skadeståndsanspråk gentemot tillverkaren och dennes representanter uteslutna.

• Faror som kan utgå från produkten

Produkten har underkastats en faroanalys. Produktens konstruktion och utförande, som är baserade på den här analysen, motsvarar dagens aktuella teknik.

Produkten är driftsäker när den används enligt användningssyftet. Dock kvarstår alltid vissa risker!

Produkten arbetar med en hög elektrisk spänning. Innan man påbörjar några arbeten vid elektriska anläggningar skall följande noga beaktas:

1. Frikoppla
2. Säkra mot återtillkoppling
3. Fastställ spänningsfrihet

• Reservdelar



Använd uteslutande original reservdelar och sådant tillbehör som har auktoriserats av tillverkaren, så att användarnas säkerhet även fortsatt förblir garanterad.

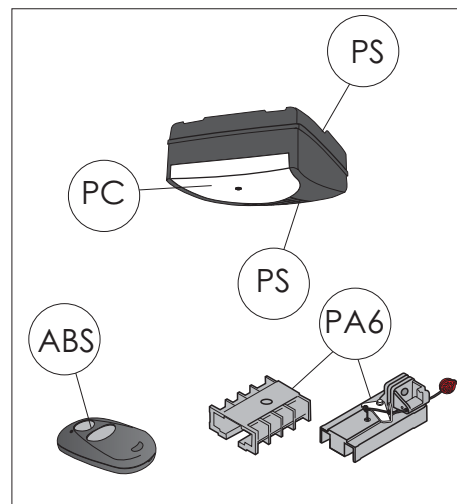
• **Förändringar och ombyggnader av produkten**
I syfte att undvika faror samt säkra optimala prestanda är det förbjudet att genomföra ändringar eller tillbyggnads- och ombyggnader av produkten, som inte uttryckligen har godkänts av tillverkaren.

• Demontering

Demonteringen genomförs i omvänd ordningsföljd enligt monteringsinstruktionen 13-1.

• Bortskaffning

Aktuella statliga bestämmelser skall beaktas. Plastdetaljer skall sorteras ifrån:



• Typskylt

Typskylten befinner sig på sidan vid motorhuvudet. De angivna anslutningsvärdena skall beaktas.

• Förpackning

Bortskaffningen av förpackningsmaterialet skall alltid ske miljövänligt och med beaktande av de på platsen gällande deponireglerna.

• Tekniska data

Typ:	RUN 600
Styrning:	FUTURE III CL
dragkraft Fn:	180N
dragkraft Fmax:	600N
Anslutningsvärdet:	230V / 50Hz
Effektförbrukning:	
vid Standby	4W
max.drift:	160W
Korttidsdrift:	2 Min.
Belysning:	0,4W LED

Säkerhetskategori enligt EN 13849-1:
Int. kraftbegränsning: Kat 2 / PL C

Temperaturområde: -20°C - +60°C
IP22

Tillverkare: Novoferm tormatic GmbH
Oberste-Wilms-Str. 15a
D-44309 Dortmund

• Monteringsinstruktion

Läs noggrant före monteringen!

Montering får endast utföras av kvalificerade installatörer!

Vid felaktig montering kan personsäkerheten sättas på spel.

Tillverkarens ansvarighet upphör att gälla om monteringen ej utförts på föreskrivet sätt.

Monteringsförberedning

1. För nätanslutningen måste ett jordstickeruttag vara installerat i byggnaden den medlevererade nätanslutningskabeln är 80 cm lång.
2. Kontrollera portens stabilitet, dra åt skruvar och muttrar på porten.
3. Kontrollera att porten löper felfritt, smörj axlar och lager. Kontrollera fjädrarnas förspänning, korrigerar vid behov.
4. Fastställ högsta punkten på portens löpbana (se bild 6).
5. Stäng porten och arretera den. Sätt därefter befintliga portlås ur funktion eller demontera dem.



Delar av lås, som utgör farliga skär- och klämställena, måste demonteras.

6. För garage utan extra ingång erfordras en nödfrikoppling (tillbehör).
7. Om en gångdörr är förhanden, monteras en gångdörrskontakt.

0 Erforderliga verktyg

- Borrmaskin med
 - 10 mm stenborr
 - 4 mm metallborr
- metallsåg
- skruvnyckel nyckelvidd 10, 13 mm
- slitsskruvmejsel, bredd 3 mm
- krysskruvmejsel st. 2 x 100
- vattenpass

Observera: Kontrollera före användning huruvida de medlevererade skruvarna och pluggarna lämpar sig för materialet i byggnaden.

1 Leveransomfång komplett-set

Positionerna 2 - 9 är förmonterade.

1. Manöverhuvud inklusive LED-modul
2. Kedjedrev
3. Löpskena, maskinerisida
4. Löpsläde
5. Kedja
6. Brytrulle
7. Förbindningsstycke
8. Löpskena, portsida
9. Spännanordning
10. Väggbefästning
11. Portanslutningskonsol
12. Skjutstäng
13. Mittupphängning
14. Skruvpåse
15. Handsändare
16. Takbefästningar
17. Insticksvinklar

2 Översikt

3 Löpskena

Bygg ihop löpskenan enligt bilderna 3a till 3b.

4 Befästning löpskena / manöverhuvud

Sätt på löpskenan med kedjedrevet på drivaxeln och skruva fast med de 4 plåtskruvarna 8 x 16. Stick in insticksvinklarna på manöverhuvudet.

5 Montering portanslutningskonsol

5a Bifogad portanslutningskonsol lämpar sig för alla vipportar och taksckjutportar med en sektionstjocklek på 20 mm (ISO20). Placera portanslutningskonsolen (11) på mitten av portbladets överkant. Markera befästningsborrhålen och förborra med en metallborr 4 mm (max. borrhjup 10 mm) resp. använd befintliga borrhål. Skruva fast konsolen med bifogade plåtskruvar 6,3 x 16 (4-6 st. - vipport, 6 st. - ISO20).

5b För andra taksckjutportar används teleskopkonsolen (17) (tillbehör).

6 Montering väggbefästning

För att porten ska kunna löpa fritt under löpskenan måste avståndet **x** vara större än 20 mm. Välj avståndet **x** så att skjutstångens vinkel inte blir större än 45° (se bild 11). Den i monteringsförberedningen fastställda högsta punkten **a** på portens löpbana plus avståndet **x** överförs till portens överstycke. Håll väggbefästningen (10) på sammanlagd höjd (**a + x**) lodrätt ovanför portanslutningskonsolen och markera borrhålen för befästningen. Borra hål för pluggarna med en 10 mm-stenborr och skruva fast väggbefästningen.

7 Takbefästning löpskena

Placera mittupphängningen (13) på löpskenan (8) framför förbindningsstycket (7).

8 Takbefästning

Ställ den monterade portöppnaren med lutning mot porten och skruva samman med väggbefästningen (10). Lyft portöppnaren, säkra den mot att falla ner och rikta in den så att löpskenan löper vågrätt och parallellt mellan portlöpskenorna.

9 Fastställ längden för manöverhuvudets och mittupphängningens takbefästningar, korta ev. med en såg, och skruva fast.

Hänvisning: Före borrarbetena måste skenan och manöverhuvudet skyddas mot borddamm. Markera befästningspunkterna under taket, borra 10 mm hål för pluggar och skruva fast takbefästningarna.

10 Är kuggremmen resp. kedjan slak måste dessa eventuellt spännas lite grann. Vid behov åtgärdas slakheten genom en anpassning av takupphängningen.

11 Förbindning portanslutningskonsollöpsläde

Placera skjutstången (12) mellan löpsläden (4) och portanslutningskonsolen (11) och förbind den i bägge ändar med bultarna. Förse bultarna med säkringsklämmor.

12 Frikoppla löpsläden

Frikoppla förbindelsen mellan port och öppnare med hjälp av dragknappen på löpsläden (4) och förflytta porten manuellt.

Hänvisning: Ska porten under en längre tid skötas manuellt då ska arreteringsstiftet tas ut ur parkeringspositionen (a) till vänster och vid dragen

dragknapp stickas in i arreteringspositionen (b). Ska den spärras igen sticks arreteringsstiftet in i den vänstra parkeringspositionen (a) igen och förbindelsen mellan port och öppnare återställs. Vid nästa portrörelse hakas löpsläden automatiskt på igen.

13 Antenninriktning / anslutningsschema

Hänvisningar:

- Innan locket öppnas måste nätstickkontakten dras ur!
- Anslut inga spänningsförande ledningar till klämmorna utan endast potentialfria knappar och potentialfria reläutgångar.
- Sätt därefter på locket och skruva fast det.
- Före första idrifttagandet måste öppnaren genomgå en funktions- och säkerhetskontroll (se service / kontroll).

E. Anslutning för antenn

Används en extern antenn måste vskärmingen läggas på klämman bredvid (F, höger) 13b.

F. Anslutning för externa impulsgivare 13b (tillbehör, t.ex. nyckelströmbrytare eller kodströmbrytare)

G. Ingång STOPPA

Anslutning för säkerhetsanordningar (tillbehör, t.ex. gångdörrkontakt) 13c. Ett avbrott vid den här ingången förorsakar ett stopp resp. förhindrar att öppnaren startar.

H. Ingång STOPPB

Anslutning för 2-tråds fotocell EXTRA 626 13d (tillbehör).

O. LED-modul

• Impulsgivare och externa Säkerhetsanordningar

Vid högre krav på personskyddet rekommenderar vi förutom öppnarens interna kraftbegränsning installation av en kontrafococell (se anslutningsschema bild 13 (I) (H)). Ytterliga informationer finner ni i våra dokumentationer. Fråga er fackhandlare.

• Varningsskylt



Skylten ska placeras tydligt synlig på insidan av porten.

• Demontering av öppnaren

1. Dra ur nätstickkontakten och sätt alla befintliga anslutningar ur funktion.
2. Lossa förbindningen mellan port och portöppnare och fixera porten.
3. Genomför p. 3 till 14 i monteringsanvisningen i omvänd följd.

• Programmering av öppnaren

14 Manöverelement

Manöverelementet som man programmerar portöppnaren med skyddas av en genomskinlig kåpa. Den genomskinliga kåpan kan öppnas med en skruvmejsel. Efter programmeringen av öppnaren måste den genomskinliga kåpan skruvas på igen.

A. Sifferindikator, indikerar menysteget samt respektive inställt värde.

a. Punktindikator, lyser vid driftsberedskap och blinkar vid kvittering av inlärd handsändarkoder.

B. Knappen Δ tjänar under inställningen som uppknapp och utanför menyn som startknapp.

C. Knappen ∇ tjänar under inställningen som nerknapp.

D. Knappen \circ är till för att öppna inställningsmenyn, byta menysteg och för att spara inställningarna.

Programmeringen av styrningen är menystyrd. Menystyrningen öppnas genom ett tryck på knappen \circ . Siffrorna på indikatorn visar menysteget. Efter ca 2 sekunder blinkar indikatorn och inställningen kan förändras med knapparna Δ och ∇ . Med knappen \circ sparas inställt värde och programmet fortsätter automatiskt till nästa menysteg. Menysteg kan hoppas över genom upprepade tryck på knappen \circ . För att avsluta menyn trycks knappen \circ upprepade gånger tills siffran 0 indikeras igen. Utanför menyn kan man med knappen Δ ge en startimpuls.

Före programmeringen

- Låt porten haka på löpslåden.
- Stick in näststickkontakten. Punktindikatorn (a) lyser.
- Kontrollera att antennen befinner sig i rätt position (se bild 13)
- Beakta instruktionen för handsändaren.

15 Menysteg 1: Programmera startfunktion för handsändaren

Öppna handsändarens batterilock och ställ in din personliga kod på omkodningskontakten. Tryck kort på knappen \circ . På indikatorn visas siffran 1. När indikatorn börjar blinka, håller du knappen på handsändaren nertryckt ca 1 sekund. När koden är inläst blinkar den röda punktindikatorn (a) 5x som kvittering. Nu ser du siffran 0. Menyn är avslutad.

Ytterligare handsändare (upp till max. 30 styck) kan programmeras.

16 Menysteg 2: Programmera belysningsfunktion för handsändaren

(Inte möjlig med TX43-2.)

Tryck en gång kort på knappen \circ . På displayen ser du nu siffran 1. Om du trycker på knappen \circ en gång till så ser du på displayen siffran 2.

Tryck nu på den andra knappen på handsändaren med vilken 4-minuters-ljuset tillkopplas.

Så fort som koden har lästs in blinkar den röda punktindikeringen (a) för kvittering 5 ggr. Nu ser du siffran 0. Menyn är avslutad.

Radera alla handsändare som är programmerade på portöppnaren:

Håll knappen \circ nertryckt och stick in portöppnarens nätstickkontakt.

17 Menysteg 3: Inställning av den övre gränspositionen

Håll knappen \circ nertryckt 3 sekunder. På indikatorn visas siffran 3 8a. Vänta kort tills siffran 3 blinkar. Tryck knappen Δ . Portöppnaren kör porten i riktning

ÖPPNA så länge knappen hålls nertryckt.



När porten med knapp Δ körs i omvänd riktning Stängd, skall man trycka på knapp \circ under ytterligare 5 sekunder. Löljuset signalerar en rörelsevändning.

Kör nu med knapp Δ till önskad slutposition ÖPPEN för porten till 17b. Med knappen ∇ kan positionen korrigeras i riktning STÄNG.

Tryck knappen \circ när önskad gränsposition ÖPPNA är uppnådd. Portöppnaren sparar gränspositionen ÖPPNA och på indikatorn visas siffran 4.

18 Menysteg 4: Inställning av den nedre gränspositionen

Vänta kort tills siffran 4 blinkar. Tryck knappen ∇ . Portöppnaren kör porten i riktning STÄNG så länge knappen hålls nertryckt. Med knappen Δ kan positionen korrigeras i riktning ÖPPNA. Tryck knappen \circ när önskad gränsposition STÄNG är uppnådd. Portöppnaren sparar gränspositionen STÄNG och på indikatorn visas siffran 0.

19 Kraftinlärningskörning

Observera: Under den här öppna- och stängkörningen lär portöppnaren in kraftkurvorna och är inte kraftbegränsad! Körningarna får ej avbrytas. Under de här körningarna visar indikatorn siffran 0.

- Tryck knappen Δ . Portöppnaren öppnar tills den övre gränspositionen är uppnådd.

- Tryck knappen Δ igen. Portöppnaren stänger tills den nedre gränspositionen är uppnådd.

- Efter ca 2 sekunder slocknar indikationen 0.

20 Kontroll av kraftbegränsningsanordningen

- Placera ett hinder (t.ex. kartongen till portöppnaren) under portens slutkant.
- Starta porten från gränspositionen ÖPPNA.
- Portöppnaren kör emot hindret och stoppar och kör tillbaka till den övre gränspositionen.
- Punktindikatorn (a) måste slockna under ca 1 sekund. Då arbetar portöppnaren felfritt.

Ifall fjädrar på porten förändrades måste kraftinlärningskörningen genomföras på nytt.

Gå till menysteg 5 och håll knappen \circ nertryckt 3 sekunder. Siffran 0 indikeras. Därefter genomförs kraftinlärningskörningen såsom beskrivs under punkt 19.

• Specialinställningar

För att komma till menyerna med specialinställningar måste du trycka på knappen \circ en gång till i 3 sekunder. Nu ser du siffran 3 på displayen. Tryck sedan på knappen \circ för att hoppa över meny punkt 3. Håll nu knappen \circ tryckt i 3 sekunder till du ser siffran 5 på displayen. För att hoppa över meny punkter trycker på knapp \circ .

Menysteg 5: Kraftbegränsning för öppningskörning

Ifall inställningsmenyn lämnades tidigare, håll knappen \circ nertryckt 3 sekunder tills siffran 3 indikeras. Tryck därefter knappen \circ 2 x tills siffran 5 indikeras efter ca 2 sekunder blinkar indikatorn med det inställda värdet för kraftbegränsningen för öppningskörningen. Med knapparna Δ och ∇ kan värdet för kraftbegränsningen ökas eller minskas.

Tryck knappen \circ efter inställningen. Siffran 6 indikeras.

Menysteg 6: Kraftbegränsning för stängningskörning

Efter ca 2 sekunder blinkar indikatorn och det inställda värdet för kraftbegränsningen för stängningskörningen indikeras.

Med knapparna Δ och ∇ kan värdet för kraftbegränsningen ökas eller minskas. Tryck knappen \circ efter inställningen. På indikatorn visas siffran 0. Kontrollera därefter kraftinställningarna och upprepa eventuellt inställningen.

Observera! En för hög inställd kraft kan leda till personsador. Verksinställning är värdet 4!

Menysteg 7: Ljustider

Tryck åter på knapp \circ under 3 sekunder tills siffran 7 visas.

Meny- värde	ljustid	förvarningstid	Blink- funktion
0	60 s	-	-
1	120 s	-	-
2	240 s	-	-
3	0 s	-	ja
4	0 s	3 s	-
5	60 s	3 s	-
6	120 s	3 s	ja
7	60 s	0 s	-
8	120 s	0 s	ja
9	240 s	0 s	ja

På fabriken har man förinställt värdet 1.

Menysteg 8: Portanpassning

Aktivera knapp \circ . Siffran 8 visas på indikeringen.


Meny- värde	Start Öppen	Stopp Öppen	Start Stängd	Stopp Stängd
0	0	0	0	0
1	15	0	15	0
2	0	15	0	40
3	15	15	15	35
4	25	30	25	40
5	15	15	15	55
6	15	15	15	15
7	35	35	65	45
8	55	15	15	100
9			endast Softkörning	

De här uppgifterna motsvarar de vid löpsliden uppmätta softkörningssträckorna i cm.

Viktig information:

Inställningen på fabriken av värdet 4 skall bibehållas. En ändring av softkörningssträckorna får endast genomföras efter ett uttryckligt tillstånd från portens tillverkare. Aktivera knapp \circ . På indikeringen visas siffran 0.

Menysteg 9: Driftarter

Aktivera knapp . Siffran 9 visas på indikeringen.

Meny- värde	Driftart
0	Normal drift (inställning på fabriken)
1	Normal drift med ventilationsposition ventilationspositionen kan startas med knapp 2 på handsändaren* eller genom den inre knappen: signal 112 (tillbehör).
2	Delöppning för sidosektionsport delöppningen på ca. 1 m kan startas med knapp 2 på handsändaren* eller genom den inre knappen: signal 112 (tillbehör).

* Inte möjlig med TX43-2.


! Med knapp 2 på handsändaren måste man efter ett byte av driftarterna 0, 1 och 2 genomföra en ny inläring.

5	Öppen – Stängd - drift
6	Automatisk stängning Inställning av Öppethållningstiden i menysteg A.
7	Automatisk stängning Avbrott av Öppethållningstiden genom fotocellen
8	Automatisk stängning Avbrott av Öppethållningstiden genom impulsgivaren
9	Automatisk stängning Avbrott av Öppethållningstiden genom impulsgivaren (utan 10 sekunders örvarningstid)
f	



Vid inställning av driftarten:
Automatisk stängning 6, 7, 8 och 9 måste en fotocell installeras (se 13d).

Menysteg A: Öppethållningstider Driftarter

Aktivera knapp . Siffran "A" visas på indikeringen. De här tiderna kan endast ställas in i driftarten Automatisk stängning (6, 7, 8 och 9).

Meny- värde	Öppethållningstid (utan förvarningsblinkning på 10 sekunder)
0	0 s
1	10 s
2	30 s
3	60 s
4	90 s
5	120 s
6	150 s
7	180 s
8	210 s
9	240 s

Garantibestämmelser

Bästa kund,

den garageportdrivning som du har köpt har av tillverkaren vid produktionen kontrollerats flera gånger avseende en korrekt kvalitet. Om produkten eller delar därav bevisligen skulle vara obrukbar /-a eller uppvisa betydande fel så kommer vi att gratis enligt eget val antingen reparera produkten eller leverera en ny produkt. För skador till följd av felaktiga inbyggnads- och monteringsarbeten, felaktigt idrifttagande, inte korrekt betjäning och felaktigt underhåll, felaktig belastning och alla slags egenmäktiga ändringar av drivning och tillbehörsdelar ansvarar vi inte. Samma sak gäller även för skador, som har uppstått

genom transporten, force majeure, främmande påverkan eller naturlig förslitning samt genom speciella atmosfäriska belastningar. Efter egenmäktiga ändringar eller förbättringar i efterhand av funktionsdelar lämnar vi inte någon garanti. Brister och fel skall anmälas till oss omedelbart samt i skriftlig form, på vår begäran skall man till oss skicka berörda delar. Vi betalar inte kostnaderna för demontering och montering, frakt och porto. Om det visar sig att ett klander varit oberättigat, så måste beställaren betala våra omkostnader.

Den här garantin gäller endast tillsammans med den kvitterade räkningen och börjar

gälla fr.o.m. dagen för leveransen. Tillverkaren garanterar att produkten är felfri.

Garantitiden uppgår till 24 månader, för såvitt beviset på detta blads baksida har fyllts i korrekt. I annat fall slutar garantitiden 27 månader efter tillverkningsdatum.

• Bruksanvisning

Den här driftinstruktionen beskriver hur man säkert och fackmannamässigt skall hantera produkten. De angivna säkerhetsinformationerna och anvisningarna samt de olycksförebyggande regler och allmänna säkerhetsbestämmelser, som gäller för användningsområdet på platsen, måste iaktas.



Informera alla personer, som använder portanläggningen, om hur denna skall betjänas korrekt och säkert.



Handsändaren skall alltid förvaras utom räckhåll för barn.



När drifningen aktiveras skall öppnings- och stängningsprocesserna övervakas. Inom portens rörelseområde får det inte vistas personer eller förekomma några föremål.

• Normal drift (0)

(på fabriken inställd driftart)

Garageportens drivning kan aktiveras genom impulsgivare som handsändare, nyckelströmbrytare o.s.v. Endast en kort impuls är nödvändig.

Funktionsförlopp:

Första impulsgivning:

Öppnaren startar och kör porten till inställd gränsposition ÖPPNA eller STÄNG.

Impuls under körning:

Porten stannar.

Ny impuls:

Porten startar igen men i motsatt riktning.

En andra knapp på handsändaren kan programmeras till ett 4 – minuters – ljus (bild 16). När handsändarens knapp aktiveras kopplas ljuset oberoende av motorn till samt efter ca. 4 minuter åter från.

• Snabbfrikoppling

Under inställningsarbeten, strömavbrott eller störningar kan porten frikopplas från portöppnaren medelst dragknappen på löpsläden och manövreras för hand.

Skall porten manövreras för hand under en längre tid, måste arreteringsstiftet sättas in korrekt (se bild 12). Portlåset som sattes ur funktion för drift med portöppnaren måste monteras igen, annars är porten inte låst i stängt läge.

För att återuppta driften med portöppnaren sticks arreteringsstiftet in i parkeringspositionen (a) igen och portlåset sätts ur funktion.

Efter impulsgivning låses porten automatiskt med portöppnaren igen.

• Intern säkerhetsanordning

Stöter porten under stängningen emot ett hinder, stoppas driften och friger hindret igen genom att öppnar ända till det övre gränsläget. Under de sista 2 sekunderna av stängningskörningen öppnas porten endast en spalt för att frige hindret men ändå skydda garaget mot insyn. Stöter porten under öppningskörningen emot ett hinder, stoppas driften omedelbart. Med en ny impuls kan porten stängas igen.

• Externa säkerhetsanordningar

Anslutningsschema bild 13

Gångdörrkontakt (STOPPA)

En öppen gångdörr stoppar driften omedelbart resp. förhindrar att den sätts igång.

Fotocell (STOPPB)

Ett avbrott hos fotocellen förorsakar under stängningskörningen ett stopp och en riktningssändring. Under öppningskörningen har ett avbrott inget inflytande.

• Belysning

Belysningen tänds automatiskt efter impulsgivning för start och efter inställd tid (verksinställning ca 90 sekunder) slocknar den igen.

• Handsändare

Programmering av ytterligare handsändare:

Funktionen garagebelysning är inte möjlig med handsändaren TX43-2.

Se menysteg 1 och 2 (bild 15 och 16).

Hos ytterligare handsändare ställs samma kod in på omkodningskontakten som för den inlästa handsändaren.

Handsändaren behöver inte läsas in på nytt av öppnaren.

Batteribyte: Skjut av batterifacklocket från handsändaren. Ta ut batteriet. Lägg i ett nytt batteri.

• Ytterligare driftarter

I meny 9 kan man välja en annan driftart. Inom parentes finner man tillhörande inställning för meny 9.

Normal drift med ventilationsposition (1)

Ventilationspositionen har syftet att ventileras garaget. I detta syfte öppnas porten ca. 10 cm.

Betjäning som vid normal drift. Genom impulsen från knapp 2 i handsändaren eller genom en annan impulsgivare kan porten från alla positioner ställas in på ventilationsposition.

Efter 60 sekunder stängs porten automatiskt eller också kan du stänga den i förväg med hjälp av alla impulsgivare.

Drift vid sidosektionsporten (2)

Genom en delöppning på ca. 1 m i stället för en hel öppning blir det möjligt att gå igenom in i garaget.

Genom impulsen från knapp 2 i handsändaren eller från en annan impulsgivare kann man från alla positioner ställa in en delöppning.

• Öppning-Stängd-Drift (5)

I samma driftart som den enkelriktade regleringen, men mottagaren är kvar i drifningen.

Funktionsförlopp:

Impuls i stängd position:

Drifningen startar och kör porten till Port-Öppningsposition

Impuls under framkörningen:

Utan inflytande, Porten fortsätter att öppnas

Impuls i öppen position:

Porten stängs

Impuls under körningen till stängd position:

Porten stoppas och öppnas åter

Automatisk stängning (6)

En impuls åstadkommer alltid att porten öppnas. När öppethållningstiden och förvarningstiden har avlöpt stängs porten automatiskt. Ett avbrott i fotocellen har till följd att porten stoppas under stängningsfasen, riktningen ändras. Under öppningskörningen har ett avbrott inget inflytande.

Automatisk stängning (7)

Samma funktion som i driftart (6), dock gör ett avbrott på fotocellen under öppethållningstiden att öppethållningstiden avbryts i förtid och

förvarningstiden startas.

Automatisk stängning (8)

Samma funktion som i driftart (6), dock gör en impulsgivning under öppethållningstiden att öppethållningstiden avbryts i förtid och förvarningstiden startas.

Automatisk stängning (9)

Funktionen är densamma som för driftsätt (8), men en impulsgivning under öppethållningstiden leder till att porten stängs utan förvarningstid.

• Service / kontroll



För er egen säkerhet rekommenderar vi att låta en fackfirma kontrollera portanläggningen före första idrifttagandet och vid behov - dock minst en gång om året.

Övervakning av kraftbegränsningen

Driftstyrningen förfogar över en 2-processors-säkerhetssystem för övervakning av kraftbegränsningen.

Vid varje gränsposition testas den integrerade kraftfrånkopplingen automatiskt.

Före idrifttagandet och minst en gång om året bör portanläggningen kontrolleras. Därvid måste en kontroll av kraftbegränsningsanordningen (bild 21) genomföras!



Observera! En för hög inställd stängningskraft kan leda till personskador.

I menysteg 5 kan kraften för öppningskörningen, i menysteg 6 kraften för stängningskörningen justeras.

• Cykelräkneverk

Cykelräkneverket sparar antalet av drifningen aktiverade Öppet- / stängd-körningar.

För att kunna avläsa räkneverkets ställning, skall du trycka på knapp ▽ under 3 sekunder tills en siffra visas. Sifferindikeringen matar ut räknevärdena med början vid den högsta decimalsiffran fram till den lägsta efter varandra. Till slut visas på indikeringen ett vågrätt streck. Exempel: 3456 rörelser, 3 4 5 6 -

• Felsökningsanvisning

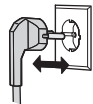
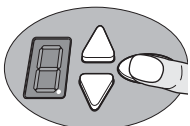
Viktig hänvisning: Före arbeten på portöppnaren måste nätstickkontakten dras ur!!!

Störning	Möjliga orsaker	Åtgärd
Porten stängs / öppnas inte fullständigt.	Portmekaniken har förändrat sig. Stängnings-/öppningskraften är för svagt inställd. Gränspositionen är inte riktigt inställd.	Låt kontrollera porten. Genomför kraftinställningen (menysteg 5 och 6). Ställ in gränspositionerna på nytt (menysteg 3 och 4).
Porten trycker vid gränslägena.	Gränspositionerna är inte optimalt inställda.	IStäll in gränspositionerna på nytt (menysteg 3 och 4).
Efter stängningen öppnas porten en spalt igen.	Porten blockeras strax före stängningspositionen.	Avlägsna hindret eller ställ in gränspositionen STÄNG på nytt (menysteg 4).
Porten reagerar inte på impuls från handsändaren men på impuls från tryckknapp eller andra impulsgivare.	Batteriet i handsändaren är tomt. Antenn ej förhanden eller ej riktigt inriktad. Ingen handsändare är programmerad.	Byt ut batteriet i handsändaren. Stick in/rikta in antennen. Programmera handsändaren (menysteg 1).
Porten reagerar varken på impuls från handsändaren eller från andra impulsgivare.	Se diagnosindikator.	Se diagnosindikator.
Handsändaren har för liten räckvidd.	Batteriet i handsändaren är tomt. Antenn ej förhanden eller ej riktigt inriktad. Antenn ej förhanden eller ej riktigt inriktad.	Byt ut batteriet i handsändaren. Stick in/rikta in antennen. Anslut extern antenn (tillbehör).

• Diagnosindikator

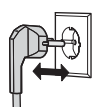
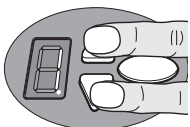
Under pågående drift tjänar indikatorn som diagnos vid eventuella störningar

Siffr	Tillstånd	Diagnos / Åtgärd
8	Driften startar och siffran 0 slocknar.	Driften erhåller en startimpuls vid ingången START eller av en sändare. Normaldrift.
8	Övre ändläge Öppna uppnått.	
8	Nedre ändläge Stängt uppnått.	
8	Portens ändläge har inte uppnåtts.	
8	Siffran 0 indikeras under nästa öppnings- och stängningskörning och därefter slocknar den.	Portöppnaren genomför en inlärningskörning för kraftbegränsningen Observera: dessa körningar är ej kraftövervakade!
8	Indikationen av siffran 0 blir bestående.	Kraftinlärningskörningen har inte avslutats. Upprepa den. För stort tryck vid portens ändlägen. Portinställning.
8	Porten varken öppnas eller stängs.	Avbrott vid anslutningen STOPP A. Extern säkerhetsanordning har aktiverats (t.ex. Gångdörr).
8	Porten stängs inte längre.	Avbrott vid anslutningen STOPP B. Extern säkerhetsanordning har aktiverats (t.ex. Fotocell).
8	Portinställningen och inlärningskörningen har inte avslutats korrekt.	Ställ in porten på nytt i meny 3 och 4 och avsluta sedan kraftinlärningskörningen.
8	Ständig impuls vid startgången.	Porten reagerar inte längre på någon startimpuls. Extern impulsgivare ger kontinuerlig impuls (t.ex. knappen är fastklämd).
8	Det har uppstått fel vid inställningen av portöppnaren.	Vägsträcкан är för lång. Genomför inställningen av menysteg 3 och 4 på nytt.
8	Fel vid inlärningskörningen.	Lär in positionerna på nytt (menysteg 3 och 4). Kör inte till ändläget med så stor kraft.
8	Porten varken öppnas eller stängs.	Fel vid självtest. Bryt nätkontakten.
8	Motorstillstånd.	Motorn roterar inte. Kontakta serviceföretag.
8	Den elektroniska bromsen är aktiverad. Garagejuset förblir tätt.	Motorn dras ut ur det övre ändläget. Kontrollera porten och fjädrarna. Ställ in det övre ändläget lite längre ner.
8	Semesterspärr aktiverad, porten öppnas inte.	Skjutknappen på SafeControl/signal 112 aktiverad. Återställ den.



Ta bort radiokoder

Tryck på den ovala knappen. Sätt i nätkontakten och håll samtidigt knappen tryckt.
Nu är alla inlärd radiokoder för handsändarna borttagna.



Ställa in leveranstillståndet igen

Tryck samtidigt på knappen Upp och Ner. Sätt i nätkontakten och håll samtidigt knapparna tryckta i ca 3 sekunder.
Leveranstillståndet är nu inställt igen.



Kontroll- och underhållsbevis för portanläggningen

Datum	Genomförda arbeten / nödvändiga åtgärder	Kontroll genomförd Namnteckning / firmans adress	Fel åtgärdade Namnteckning / firmans adress
	Idrifttagande / den första kontrollen		

Denna monterings-, bruks-, och serviceinstruktion ska sparas under hela användningstiden!



Konformitets- och monteringsförklaring

Förklaring:

För monteringen av en icke komplett maskin enligt maskindirektiv 2006/42/EG, bilaga II del 1B

**Novoform tormatic GmbH
Oberste-Wilms-Str. 15a
D-44309 Dortmund**

förklarar härmed, att portens styrning

RUN 600, RUN 601, RUN 602

fr.o.m. märkningen 01/10 (vecka / år) motsvarar maskindirektiv 2006/42/EG samt är avsedd att monteras i en portanläggning.

- Följande grundläggande säkerhetskrav enligt bilaga I har tillämpats:
 - Allmänna principer nr. 1
 - 1.2.1 Säkerhet och tillförlitlighet avseende styrningar:
 - Integrerad kraftbegränsning: Kat. 2 / PLC
 - Ingång STOP A: kat. 2 / PLC
 - Ingång STOP B: Kat. 2 / PLC
 - Därvid har de harmoniserade normerna EN13849-1 tillämpats.
 - 1.1.2, 1.1.3, 1.2.4, 1.2.6, 1.3.1, 1.5.1, 1.7.4 (delvis)

De tekniska dokumenten har upprättats enligt bilaga VII B. Vi förbinder oss att tillhandahålla marknads tillsynsmyndigheterna dessa speciella handlingar på motiverad begäran.

Konformitet föreligger med bestämmelserna i EG byggnadsproduktiv direktiv 89/106/EG. För delen drifkrafter har motsvarande första kontroller genomförts i samarbete med de erkända kontrollinrättningarna. Därvid har de harmoniserade normerna EN13241, EN12453 och EN12445 tillämpats. De kontrollerade kombinationerna återfinns i tabellen "Systemkontroll tormatic-drivningar" i bilagan eller på nätet: www.tormatic.de.

- Konformitet föreligger med lågspänningsdirektivet 2006/95/EG
- Konformitet föreligger med EMV-direktivet 2004/108/EG

Produkten får inte tas i drift förrän det har fastställts, att portanläggningen motsvarar bestämmelserna i maskindirektivet.

Dortmund, 29.12.2009



U. Theile
Ulrich Theile
Chef Utveckling

Denna monterings-, bruks-, och serviceinstruktion ska sparas under hela användningstiden!

Garageports motor

RUN 600

Indholdsfortegnelse

- **Generelle oplysninger**
 - Sikkerhedshenvisninger
 - Symbolforklaring
 - Arbejdssikkerhed
 - Farer, som kan udgå fra produktet
 - Reservedele
 - Ændringer og ombygninger på produktet
 - Demontage
 - Bortskaffelse
 - Typeskilt
 - Emballage
 - Garantibestemmelser
 - Tekniske data
- **Monteringsvejledning**
- **Betjeningsvejledning**
- **Vedligeholdelse/kontrol**
- **Vejledning vedrørende fejlsøgning**
- **Diagnosedisplay**
- **Garantibestemmelser**
- **Kontrolprotokol**
 - Kontrolbog til portanlæg
 - Kontrolliste til portanlægget
 - Portanlæggets kontrol- og vedligeholdelsesdokumentationer
 - EU Konformitetserklæring

• Generelle oplysninger

• Sikkerhedshenvisninger

Før samtlige arbejder på produktet skal betjeningsvejledningen, især kapitlet sikkerhed samt de pågældende sikkerhedshenvisninger, være læst helt igennem. Det læste skal være forstået. Produktet kan udgøre en risiko, hvis det anvendes ukorrekt eller ikke i henhold til formålet. Ved skader, som opstår fordi denne betjeningsvejledning ikke overholdes, bortfalder producentens ansvar.

• Symbolforklaring



ADVARSEL: umiddelbar fare
Dette symbol indikerer, at misligholdelse medfører alvorlige kvæstelser.



Dette symbol står for henvisninger, hvis kan medføre fejlfunktioner eller og / eller motorsvigt.



Henvisning til tekst og billede

• Arbejdssikkerhed

Når de anførte sikkerhedshenvisninger samt øvrige anvisninger i denne betjeningsvejledning overholdes kan person- og tingskader undgås under arbejdet på og med produktet.

Overholdes de anførte sikkerhedshenvisninger og øvrige anvisninger i denne betjeningsvejledning samt de gældende forskrifter for forebyggelse af ulykker for området og generelle sikkerhedsforskrifter ikke bortfalder samtlige ansvarskrav og krav om skadeserstatning mod producenten eller dennes repræsentanter.

• Farer, som kan udgå fra produktet

Produktet blev underkastet en risikoanalyse. Konstruktionen, som den bygger på, samt produktets udførelse svarer til den nuværende tekniske viden.

Produktet er driftssikkert når det anvendes korrekt. Dog indebærer det stadig en risiko!

Produktet arbejder med høj elektrisk spænding. Før der arbejdes på de elektriske anlæg skal følgende overholdes:

1. Nedlukning
2. Maskinen skal sikres mod utilsigtet genstart
3. Kontroller om der er påtrykt spænding

• Reservedele



Anvend kun originale reservedele fra producenten.
Forkerte eller mangelfulde reservedele kan medføre beskadigelser, fejlfunktioner eller at produktet svigter.

• Ændringer og ombygninger på produktet

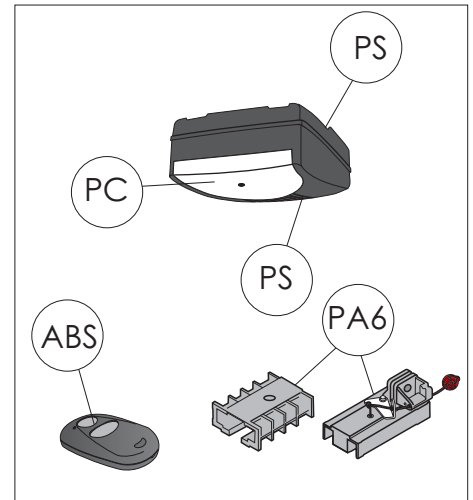
For at undgå risici og for at sikre den bedste ydelse må der ikke foretages ændringer eller til- og ombygninger på produktet, som ikke udtrykkeligt er tilladt af producenten.

• Demontage

Demonteringen foretages i omvendt rækkefølge iht. monteringsvejledningen 13-1.

• Bortskaffelse

Følg de nationale forskrifter.



• Typeskilt

Typeskiltet sidder på siden af motorhovedet. Overhold de anførte tilslutningsværdier.

• Emballage

Bortskaf altid emballagen miljøvenligt og iht. de lokale forskrifter.

• Tekniske data

Motortype:	RUN 600
Styring:	FUTURE III CL
Trækkraft Fn:	180N
Trækkraft Fmax:	600N
Tilslutningsværdier:	230V / 50Hz
Effektoptagelse:	
i standby:	4W
max. drift:	160W
Korttidsdrift:	2 Min.
Belysning:	0,4W LED

Sikkerhedskategori ifølge EN 13849-1:
int. Kraftbegrænsning: Kat 2 / PL C

Temperaturområde: - 20°C - +60°C
IP22

Produce: Novoferm tormatic GmbH
Oberste-Wilms-Str. 15a
D-44309 Dortmund

• Monteringsvejledning

MONTERING MÅ KUN FORETAGES AF KVALIFICERET PERSONALE!

Forkert montering kan medføre at personer udsættes for fare eller medføre tingskader! Producentens ansvar bortfalder hvis monteringen ikke udføres korrekt.

Monteringsforberedelse

1. Der skal være installeret en stikdåse til strømtilslutningen – medleveret strømkabel er ca. 1 m langt.
2. Kontroller portens stabilitet, spænd skruer og møtrikker efter på porten.
3. Kontroller at porten kører korrekt, smør aksler og lejer. Kontroller fjederforspændingen, stram evt. efter.
4. Fastlæg det højeste punkt under portens bevægelse (se billede 6).
5. Luk og fasthold porten. Eventuelle løsemekanismer på porten skal sættes ud af kraft, eventuelt demonteres.

Dele fra aflåsningen der udgør en fare for fastklemning eller afklipning skal ubetinget demonteres.



6. Ved garager uden sekundær adgang tilrådes montage af en nødudkobling (tilbehør).
7. Hvis porten er forsynet med nød dør skal der monteres en dørkontakt.

0 Nødvendigt værktøj

- Boremaskine med
 - 10 mm murbor,
 - 4 mm metalbor
- Stabil skævbider
- Skruenøgle spændvidde 10 og 13 mm
- Kærv-skruestrækker, bredde 3 mm
- Krydskærv-skruestrækker str. 2 x 100
- Waterpas

OBS! Egnetheden af de medleverede skruer og dyvler skal kontrolleres inden brug med hensyn til, om de er velegnede til de byggemæssige forhold på stedet.

1 Leveringsomfang af komplet sæt

Positionerne 2 - 9 er formonterede.

1. Drivhoved inklusive LED-modul
2. Kædedrev
3. Køreskinne, drivside
4. Køreslæder
5. Tandrem eller kæde
6. Styrerulle
7. Forbindelsesstykke
8. Køreskinne, portside
9. Spændeanordning
10. Vægbesættelse
11. Port-tilslutningskonsol
12. Stødstang
13. Nædhæng i midten
14. Pose til skruer
15. Håndsender
16. Fastgørelser til loft
17. Teleskopkonsol til sektioner (tilbehør)

2 Oversigt

3 Køreskinne

Se redegørelse 3a - 3b.

4 Fastgørelse af køreskinne / drivhoved

Sæt køreskinnen (som vist på billedet) med kædedrevet (2) på drivakslen (1a) og skru den fast med de 4 pladeskruer 8 x 16.

5 Montering af porttilslutningskonsol

5a Vuer 6, edlagte porttilslutningskonsol er velegnet til alle svingporte og sektioner af typen Iso20.

Sæt porttilslutningskonsollen (11) midt på overkanten af dørladet.

Markér fastgøringsboringerne og forbor med et 4 mm metalbor (maks. boreddybde 10 mm) eller benyt de forhåndenværende borer. Skru konsollen fast med vedlagte pladeskrue 3 x 16 (4 - 6 stk. - svingport, 6 stk. - ISO20).

5b Til andre sektioner anvendes teleskopkonsollen (17) (tilbehør).

6 Anbringelse af vægbefæstigelse

Afstanden x skal være over 20 mm, så porten kan køre frit på køreskinnen. Vælg afstanden x således, at stødstangen ikke får en vinkel på over 45° (se billede 11).

Overfør det ved monteringsforberedelsen beregnede højeste punkt a af portens løbebane plus afstanden x på overliggeren.

Hold vægbefættelsen (10) lodret over porttilslutningskonsollen i den totale højde ($a + x$) og afmærk fastgøringsboringerne. Bor huller til dyvler med et 10 mm stenbor og skru vægbefættelsen fast.

7 Fastgørelse af køreskinne på loftet

Anbring nedhængen i midten (13) på køreskinne (8) foran forbindelsesstykket (7).

8 Fastgørelse på loftet

Klargjort automatik stilles skrå op mod porten og vægbeslaget (10) fastgøres. Løft herefter automatikken og sikre den i en position med køreskinnen vandret og liggende parallel midt imellem portens køreskinne.

9 Beregn længden af fastgørelserne til loftet for drivhoved og nedhæng i midten, afkort evt. med en sav, og skru dem fast

Bemærk: Skinne og drivhoved skal beskyttes mod støv, inden der bores.

Afmærk fastgøringspunkterne på loftet, bor 10 mm huller til dyvler og skru fastgørelserne til loftet fast.

10 Hvis tandremmen eller kæden er slap, efterstrammes en smule. Om nødvendigt kan en slap kæde strammes ved at tilpasse nedhængene i loftet.

11 Forbindelse mellem porttilslutningskonsol og køreslæder

Placer stødstangen (12) mellem køreslæderne (4) og porttilslutningskonsollen (11) og forbind begge ender med boltene. Forsyn boltene med låseklammer.

12 Oplukning af køreskinne

For at kunne fortsætte arbejdet skal forbindelsen mellem porten og motoren åbnes med trækknappen på køreslæden (4) og porten bevæges manuelt.

Bemærk: Hvis porten skal bevæges manuelt i længere tid, fjernes låsestiften i parkeringsposition

(a) til venstre og sættes i låseposition (b), mens trækknappen er trukket ud.

Ved genlåsning sættes låsestiften tilbage i venstre parkeringsposition (a), og forbindelsen mellem porten og motoren genoprettes. Køreskinne falder automatisk i hak igen ved næste bevægelse.

13 Tilslutningsskema / antennejustering



Tilslut ingen spændingsførende ledninger, tilslut kun potentialefrie taster eller potentialefrie relæudgange.



Før automatikken tages i brug første gang, SKAL det kontrolleres at porten er velfungerende og sikker (Jf. afsnittet afprøvning/service).

- E. Tilslutning til en antenne
Anvendes der en ekstern antenne, skal afskærmningen lægges til klemmen ved siden af (F, højre) 13b.
- F. Tilslutning til en ekstern impuls giver (tilbehør, f.eks. nøgletaster eller kodetaster) 13b.
- G. Indgang STOP A
En afbrydelse ved denne indgang medfører at åbningen og lukningen stopper eller forhindrer at motoren kører i begge retninger. Tilslutning af sikkerhedsudstyr (tilbehør, f.eks. gangdørkontakt) 13c.
- H. Indgang STOP B
Tilslutning for 2-leder fotocelle EXTRA 626 13d (Tilbehør).
- O. LED-modul

• Impuls giver og eksternt sikkerhedsudstyr

Ved ønske om forhøjet person sikkerhed, udover den interne kraftovervågning, anbefaler vi montage af en fotocelle overvågning. Information om tilbehør finder De i vores salgsmateriale og ved kontakt til Deres Tormatic forhandler.

• Advarsels skilt



Anbring det selvklebende skilt på et godt sigtbart sted på portens inderside.

Afmontering af motor

1. Træk netstikket ud og afklem alle forhåndenværende tilslutninger.
2. Løsn forbindelsen mellem porten og motoren og fikser porten.
3. Udfør punkt 3 til 14 i monteringsvejledningen i omvendt rækkefølge.

• Programmering af motor

14 Programmering af motor

Betjeningsdele

Betjenings elementer til programmering af automatikken er beskyttet af et klart dæksel. Dækslet kan åbnes med en skruetrækker. Efter programmeringen skal dækslet atter lukkes.

- A. Taldisplayet bruges til at vise menuet og den pågældende indstillede værdi samt til fejldiagosen.
- a. Punktdisplayet lyser, når anlægget er driftsklart, og det blinker, når håndsenderens indlæste koder er nulstillet.
- B. Tasten bruges under indstillingen som opadast og uden for menuen som starttast.
- C. Tasten bruges som nedadaste under indstillingen.
- D. Tasten anvendes til at åbne indstillingsmenuen, til at skifte menuet og til at gemme indstillingerne.

Styringens programmering er menustyret. Ved at trykke på tasten indlæses menustyringen. Displayets tal angiver menuet. Efter ca. 2 sekunder blinker displayet og indstillingen kan ændres med tasten og . Med tasten gemmes den indstillede værdi og programmet skifter automatisk til det næste menuet. Trykkes der flere gange på tasten kan menuet springes over. For at afslutte menuen trykkes der på tasten indtil tallet 0 vises igen. Uden for menuen kan der afgives en startimpuls med tasten .

Inden programmering

- Lad porten og køreskinnen falde i hak.
- Stik netstikket i. Punktdisplayet (a) lyser.
- Sørg for, at antennen er positioneret rigtigt (se billede 13).
- Følg vejledningen til håndsenderen

15 Menuet 1: Programmer startfunktionen for håndsenderen

Tryk kort på tasten . På displayet ses tallet 1. Så snart displayet blinker, skal håndsenderens tast, med hvilken motoren senere startes, holdes inde i ca. 1 sekund. Så snart koden er indlæst, blinker det røde punktdisplay (a) til nulstilling 5 gange. Der vises ciffer 0 i displayet. Menuen er afsluttet.

Der kan programmeres flere håndsendere (maks. 30 tastindkodninger)

16 Menuet 2: Programmer lysfunktionen for håndsenderen

(Ikke muligt med TX43-2.)
Tryk kort på knappen . I displayet vises ciffer 1.
Tryk endnu engang på knap . I displayet vises ciffer 2.

Tryk på den anden tast på håndsenderen for at tænde for 4-minut-lyset.
Så snart koden er indlæst, blinker den røde prik (a) 5 x for at kvittere indlæsningen. Der vises ciffer 0 i displayet. Menuen er afsluttet.

Slet alle håndsendere, der er programmeret til motoren:

Sæt motorens stik i og tryk samtidigt på tasten .

17 Menuet 3: Indstilling af portens OP-position

Hold tasten inde i 3 sekunder. Tallet 3 vises på displayet 8a. Vent et øjeblik indtil tallet 3 blinker. Tryk på tasten og kontroller at porten kører „OP“.

Kører porten i den forkerte retning I med tasten holdes tasten trykket inde i yderligere 5 sekunder.

Kør herefter til det ønskede stoppunkt OP for porten 17b med tasten . Med tasten kan positionen ændres til retning.

Når det ønskede stoppunkt OP er nået, trykkes på tasten Motoren gemmer stoppunktet OP, og tallet 4 vises i displayet.

18 Menuet 4: Indstilling af nedre stoppunkt

Vent et øjeblik indtil ciffer 4 blinker.

Tryk på tasten Motoren kører porten i retningen I, så længe tasten holdes inde. Med tasten kan positionen korrigeres i retningen OP.

Når det ønskede stoppunkt I er nået, trykkes på tasten Motoren gemmer stoppunktet I, og tallet 0 vises i displayet.

19 Kraftindlæringskørsel



Ved åbning og lukning af porten indlæser motoren kraftkurver og er ikke kraftbegrænset! Kørslerne må ikke afbrydes. På displayet ses 0 under kørslerne.

- Tryk på tasten . Motoren kører op, indtil det øverste stoppunkt er nået.
- Tryk på tasten . Motoren kører ned, indtil det nederste stoppunkt er nået.
- Displayet 0 slettes efter ca. 2 sekunder.

20 Kontrollér kraftbegrænsningsanlægget

- Placér en kraftmåler i lukkeområdet. (Er der intet måleapparat, anvendes f.eks. motorens emballage).
- Start porten fra stoppunktet OP.
- Motoren kører til forhindringen, stopper og kører op igen.
- Punktum (a) skal slukke i ca. 1 sekund. Herefter fungerer automatikken fejlfrit.

Blev portens fjedre ændret, skal kraftindlæringen udføres igen. Gå til menuet 5 og hold tasten inde i 3 sekunder. Tallet 0 vises. Udfør derefter kraftindlæringskørslerne som anført under punkt 19.

• Specialindstillinger

For at komme til menuerne for specielle indstillinger, skal knappen igen holdes nede i 3 sekunder. Ciffer 3 vises i displayet. Tryk på knap for at overspringe menuet 3. Hold nu knap nede i 3 sekunder, indtil ciffer 5 vises. Tryk på knap for at overspringe menuer.

Menuet 5: Kraftbegrænsning til åbning

Hvis indstillingsmenuen blev endt forinden, skal der trykkes 3 sekunder på tasten indtil tallet 3 ses. Tryk derefter på tasten 2 gange, indtil tallet 5 ses. Efter ca. 2 sekunder blinker displayet med kraftbegrænsningens indstillede værdi til åbningen. Fabriksindstilling: 6.

Med tasterne og kan kraftbegrænsningens værdi indstilles højere eller lavere. Tryk på tasten efter indstillingen. Tallet 6 ses.

Menuet 6: Kraftbegrænsning til lukning

Displayet blinker efter ca. 2 sekunder, og kraftbegrænsningens indstillede værdi til lukningen vises.

Med tasterne og kan kraftbegrænsningens værdi indstilles højere eller lavere. Tryk på tasten efter indstillingen. På displayet forsvinder tallet 0.

Kontrollér derefter kraftindstillingerne og gentag evt. indstillingen.

Giv agt! En for høj kraftindstilling kan medføre fare for tilskadekomst på personer. Fabriksindstillingen er 4.

Menuet 7: Lystider

Tryk igen 3 sekunder på tasten indtil tallet 7 ses.

Menu-værdi	Lystid	Varslingstid	Blinkfunktion
0	60 s	-	-
1	120 s	-	-
2	240 s	-	-
3	0 s	-	ja
4	0 s	3 s	-
5	60 s	3 s	-
6	120 s	3 s	ja
7	60 s	0 s	-
8	120 s	0 s	ja
9	240 s	0 s	ja

Fabriksindstillingen er 1.

Menuet 8: Softstrækninger

Tryk på tasten . Tallet 8 ses på displayet.

Menu-værdi	Start Op	Stop Op	Start I	Stop I
0	0	0	0	0
1	15	0	15	0
2	0	15	0	40
3	15	15	15	35
4	25	30	25	40
5	15	15	15	55
6	15	15	15	15
7	35	35	65	45
8	55	15	15	100
9			kun softkørsel	

Disse oplysninger svarer til softstrækningen i cm målt på kørerullen.

Vigtig information:

Fabriksindstillingen på 4 skal fastholdes. En ændring af soft indstillingen må kun foretages med udtrykkelig tilsagn fra port fabrikanten. Taste påvirkes. I display vises tallet 0.

Menutrín 9: Specialfunktioner

Tryk på tasten  . Tallet 9 vises i displayet.

Menu-
værdi Driftsart

- 0 **Normaldrift**
(standardindstilling ved levering)
- 1 **Normaldrift med ventilationsstilling**
Udluftnings stilling kan indstilles med håndsenderens* 2. taster eller med den indvendige tryktaster Sgnal 112 (Tilbehør).
- 2 **Delvis åbning af sidesektionsport**
Delåbning på ca. 1 mtr. kan indstilles med håndsenderens* 2. Taster eller med den indvendige tryktaster Signal 112 (Tilbehør).

* Ikke muligt med TX43-2.




Håndsenderens 2. taster skal indlæres på ny hvis driftmodus.

- 5 **Åbne-lukke drift**
- 6 **Automatisk lukning**
Indstil åbningstiden i menutrín A.
- 7 **Automatisk lukning**
Afbrydelse af åbningstiden ved hjælp af fotocelle.
- 8 **Automatisk lukning**
Afbrydelse af åbningstiden ved hjælp af impulsgeve.
- 9 **Automatisk lukning**
Afbrydelse af åbningstiden ved hjælp af impulsgeve (uden 10 sekunder forvarselstid).



Hvis drift arten er: Automatisk lukning 6, 7, 8 og 9 skal der installeres en fotocelle overvågning i lysning.

Menutrín "A": Åbningstider

Tryk på tasten  . Bogstavet "A" vises i displayet. Disse tider kan kun indstilles i drift arten automatisk lukning (6, 7, 8 og 9)

Menu- værdi	Åbningstid (uden varslingsblink i 10 sek.)
0	0 s
1	10 s
2	30 s
3	60 s
4	90 s
5	120 s
6	150 s
7	180 s
8	210 s
9	240 s

Garantibestemmelser

Kære kunde

Garageportsmotoren er flere gange kontrolleret på fabrikken under produktionen for at sikre en ordentlig kvalitet. Skulle porten eller dens komponenter beviseligt være mangelfulde på grund af materiale- eller produktionsfejl, eller ikke fungerer korrekt, påtager vi os at udbedre fejlen eller efterlevere en ny port efter vores skøn.

Firmaet påtager sig intet ansvar for skader, som opstår på grund af forkerte indbygnings- eller monteringsarbejder, forkert ibrugtagning, ikke korrekt betjening og vedligeholdelse, ikke korrekt belastning samt alle egenmægtige

ændringer på motoren og de tilhørende komponenter. Det samme gælder også for skader, som opstår i forbindelse med transport, force majeure eller naturligt slid samt specielle atmosfæriske belastninger. Ved egenmægtige ændringer eller forbedringer af funktionsdelene bortfalder firmaets ansvar. Mangler skal meldes med det samme; de pågældende komponenter skal sendes til os på forlangende. Omkostninger for afmontering og montering, fragt og porto tilfalder kunden. Viser det sig at en reklamation er uberegtiget, betaler kunden omkostningerne.

Denne garanti er kun gyldig i forbindelse med den kvitterede regning og begynder ved leveringens dag. Producenten garanterer for at produktet er fri for mangler.

Garanti perioden er 24 måneder, for så vidt at dokumentet på bagsiden er korrekt udfyldt. I modsat fald ender garantifristen 27 måneder efter produktionsdatoen.

• Betjeningsvejledning

Denne betjeningsvejledning beskriver den sikre og korrekte omgang med produktet. De anførte sikkerhedshenvisninger, øvrige anvisninger og de gældende lokale forskrifter til forebyggelse af ulykker samt generelle sikkerhedsbestemmelser skal altid overholdes.

Oplys alle personer, der har med portanlægget at gøre, om korrekt og sikker betjening.



Når motoren betjenes, skal åbningerne og lukningerne overvåges.



Håndsenderen skal opbevares utilgængeligt for børn.



I portens svingområde må der ikke være personer eller genstande.

• Normal drift (0)

(fabriksindstillet driftsart)

Garagemotoren kan styres med impulsgivere såsom håndsendere, nøgletaster etc. Der kræves kun en kort impulsaftagelse.

Funktionsforløb:

- *Første impulsaftagelse:*
Motoren starter og kører porten til det indstillede stoppunkt OP eller I.
- *Impulsaftagelse under kørslen:*
Porten stopper.
- *Ny impulsaftagelse:*
Porten forsætter kørslen i modsat retning.

Der kan programmeres et 4-minutters lys med en anden tast på håndsenderen (billede 16). Ved at trykke på håndsenderens tast tændes der for lyset uafhængigt af motoren, og lyset slukker igen efter ca. 4 minutter.

• Hurtig oplåsning

I forbindelse med indstillingsarbejder, strømsvigt eller driftsforstyrrelser kan porten låses op ved hjælp af en trykknop på motorens køreslæde og betjenes manuelt.

Skal porten betjenes manuelt i en længere periode, skal låsestiften sættes tilsvarende i (se billede 12). Portlåsen, der er sat ud af funktion ved drift med motor, skal monteres igen, da porten i modsat fald ikke låser, når den er lukket.

Ved genoptagelse af driften med motor, sættes låsestiften igen tilbage i parkeringspositionen (a), og portlåsen sættes ud af funktion. Efter impulsaftagelse låses porten igen automatisk med portmotoren.

• Internt sikkerhedsudstyr

Kører porten mod en forhindring under lukningen, stopper motoren og frigør forhindringen, idet porten kører op til det øverste stoppunkt.

Under de sidste 2 sekunder af lukningen åbnes porten kun en smule, for at frigive forhindringen, men det forhindrer alligevel, at man kan se ind i garagen. Kører porten mod en forhindring under åbningen, stopper motoren med det samme. Porten kan lukkes igen med en ny impulsaftagelse.

• Eksternt sikkerhedsudstyr

Tilslutningsskema billede 13.

Gangdørkontakt STOP A

Åbnes gangdøren, standser motoren med det samme, eller motoren kan ikke starte.

Fotocelle (STOP B)

Afbrydelse af fotocellen under lukningen medfører, at porten stopper og skifter retning. Under åbningen

får afbrydelsen ingen betydning.

• Udskiftning af glødelampe

Belysningen tænder automatisk efter start impuls og efter indstillet tid (Fabriksindstilling ca. 90 sekunder) slukker lampen.

• Signallampe

Er der installeret en signallampe til signalisering ved åbning og lukning, så blinker denne sammen med lampen på motoren, når der afgives et startimpuls. Motoren starter forsinket alt efter den indstillede varslingstid (se specialindstillinger menutrin 7).

• Håndsender

Programmering af yderligere håndsendere:
Funktionen Garagelys er ikke muligt med håndsenderen TX43-2.
Se menutrin 1 og 2 (billederne 15 og 16).
Batteriskift: Skub batteridækslet af håndsenderen. Tag batteriet ud. Sæt et nyt batteri i.
Vær opmærksom på polerne!

Afladte batterier er problemaffald!

• Andre driftsarter

I menu 9 kan en anden driftsart vælges. Den tilhørende indstilling for menu 9 er sat i parentes.

Normal drift med ventilationsstilling (1)

Ventilationsstillingen anvendes til ventilation af garagen. Porten åbnes ca. 10 cm. Betjeningen er identisk med normal drift. Ved impulsaftagelse med den 2. tast på håndsenderen eller andre impulsgivere kan porten bringes i ventilationsstilling fra hvilken som helst position.
Efter 60 minutter lukkes porten automatisk eller den kan lukkes tidligere ved hjælp af alle impulsgivere.

Drift af sidesektionsport (2)

Delvis åbning på ca. 1 m i stedet for komplet åbning giver adgang til garagen. Ved impulsaftagelse med 2. tast på håndsenderen eller andre impulsgivere kan porten åbnes delvis fra hvilken som helst position.

OP-I-drift (5)

I samme driftsart som ensrettet regulering, idet modtageren bliver siddende i motoren.

Funktionsforløb:

Impulsaftagelse i I-position:

Motoren starter og kører porten i I-position.

Impulsaftagelse ved oplukning:

Ingen indflydelse, porten oplukkes fortsat.

Impulsaftagelse i I-position:

Porten lukkes.

Impulsaftagelse ved lukning:

Porten stopper og åbner igen.

Automatisk lukning (6)

Impulsaftagelse bevirker altid, at porten åbnes. Efter udløbet af åbningstiden og forvarselstiden lukker porten automatisk.

Hvis fotocellerne afbrydes under lukningen, stopper porten og kører i modsat retning. Ved åbning har en afbrydelse ingen indflydelse.

Automatisk lukning (7)

Samme funktion som ved driftsart (6), men en afbrydelse af fotocellerne i tiden, hvor porten holdes åben, bevirker dog, at denne tid afsluttes førtidig, og at forvarselstiden startes.

Automatisk lukning (8)

Samme funktion som ved driftsart (6), men en impulsaftagelse i tiden, hvor porten holdes åben, bevirker dog, at denne tid afsluttes førtidig, og at forvarselstiden startes.

Automatisk lukning (9)

Samme funktion som ved driftsart (8), dog bevirker en impuls under åben-tiden, at porten lukkes uden forvarselstid.

• Vedligeholdelse/ kontrol



Portanlægget bør kontrolleres af fagfolk, før det tages i brug første gang samt efter behov – dog mindst én gang om året.

Overvågning af kraftbegrænsningen

Der er integreret et 2-processor-sikkerhedssystem i motorstyringen til overvågning af kraftbegrænsningen. I begge stoppunkter testes den indbyggede kraftafbryder. Portanlægget skal kontrolleres før første ibrugtagning og mindst én gang om året. I den forbindelse kontrolleres kraftbegrænsningsanlægget også (billede 21).



Er lukkekraften indstillet for højt, kan det medføre personskader eller tingskader!

I menutrin 5 kan opkørselens kraft justeres, i menutrin 6 lukningens kraft

• Cyklustæller

Cyklustælleren lagrer antallet af foretagne OP- og I-kørsler.

Hold tasten ▽ trykket inde i 3 sekunder, indtil der vises et tal, for at aflæse tællerstanden. I taldisplayet vises talværdierne, idet der startes med højeste decimal og fortsættes til laveste decimal. Til sidst vises en vandret streg i displayet. Eksempel: 3456 bevægelser, 3 4 5 6 -

• Fejlsøgningsvejledning

Bemærk: Styreprint, transformere og fatning til lampe benytter 230V. Før udskiftning af komponenter skal 230V afbrydes!

Driftsforstyrrelse	Mulige årsager	Afhjælpning
Porten åbner/lukker ikke helt	Porten er ændret mekanisk Åbne-/lukkekraften er indstillet for lavt Stoppunktet er ikke korrekt indstillet	Porten skal kontrolleres fysisk Foretag en kraftindstilling (menutrín 5 og 6) Indstil stoppunkterne på ny (menu 3 og 4)
Porten presses ind i stoppunktet	Stoppunkterne er ikke indstillet optimalt	Indstil stoppunkterne på ny (menutrín 3 og 4)
Efter lukningen åbner porten en smule	Porten blokeres lige inden lukkepositionen	Fjern forhindringen eller indstil stoppunktet igen (menutrín 4)
Porten reagerer ikke på håndsenderens impuls - men på betjeningen med trykknappen eller andre impulsgivere	Håndsenderens batteri er fladt Der er ingen antenne eller den er ikke rettet ud Håndsenderen er ikke programmeret	Udskift håndsenderens batteri Juster/sæt antennen i Programmer håndsenderen (menutrín 1)
Porten reagerer hverken på håndsenderens impuls eller på andre impulsgivere	se diagnosedisplayet	se diagnosedisplayet
Håndsenderens rækkevidde er for ringe	Håndsenderens batteri er fladt Der er ingen antenne eller den er ikke rettet ud Lokale forstyrrelser/blokeringer af radiosignalet.	Udskift håndsenderens batteri Juster/isæt antennen. Tilslut ekstern antenne (tilbehør)

• Diagnosedisplay

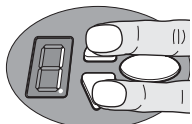
Under drift anvendes displayet til diagnose af eventuelle driftsforstyrrelser

Tal	Tilstand	Diagnose / afhjælpning
0	Automatik starter og tallet 0 slukker.	Styring modtager en startimpuls og port åbner/lukker. Normal drift
0	Øvre slutposition åbne nået.	
0	Nedre slutposition lukket nået.	
0	Portslutposition blev ikke nået.	
0	Tallet 0 vises i hele åbne og lukke forløbet og slukker derefter.	Automatikken udfører en kraft-indlæring. Pas på: denne kørsel er ikke kraftovervåget !
0	Tallet 0 vises konstant.	Kraftindlæringskørsel blev ikke afsluttet. Gentag. For stort tryk i portens yderpositioner. Portindstilling.
0	Porten kører hverken op eller i	Forbindelsen STOP A er afbrudt. Kontroller tilsluttede komponenter eller fastspænd bro/lus.
0	Porten lukker ikke	Forbindelsen STOP B er afbrudt. Kontroller tilsluttede komponenter eller fastspænd bro/lus.
0	Portindstilling og indlæringskørsel blev ikke afsluttet korrekt.	Gennemfør portindstillingen på ny i menu 3 og 4 og afslut så kraftindlæringskørsel.
0	Konstant start impuls	Styring accepterer ikke startimpuls. Ekstern impulsgiver giver konstant impuls (f.eks. ledning i tryk kortsluttet/kontakt "hænger").
0	Fejl opstået under indstillingen af styringen	Kørestrækning for lang. Udfør indstilling af menutrínene 3 og 4 igen.
0	Fejl ved indlæringskørsel.	Indlær positioner på ny (menutrínene 3 og 4). Kør ikke så stærkt til yderpositionerne.
0	Porten kører hverken op eller i	Fejl ved selvtest. Afbryd strømmen.
0	Motor stop	Motor kører ikke. Tilkald fagligt personel.
0	Elektronisk bremse er aktiveret. Garagebelysningen forbliver tændt.	Drev trækkes ud af øverste yderstilling. Kontroller port og fjedre. Indstil øverste yderstilling lavere.
0	Feriespærre aktiveret, port åbner ikke.	Skydekontakt på SafeControl / signal 112 godkendt. Stil tilbage.



Slette radiokoderne

Tryk den ovale knap ind og sæt samtidig netstikket i.
Alle indlærte radiokoder i håndsenderen er slettet.



Genoprette fabriksindstilling

Tryk samtidig på ÅBEN- og LUKKET-knapperne.
Sæt netstikket i og hold knapperne inde i ca. 3 sekunder.
Leveringstilstanden er genetableret.

Garasjeportmotor

RUN 600

Innholdsfortegnelse

- **Generell informasjon**
 - Sikkerhet
 - Symbolforklaring
 - Arbeidssikkerhet
 - Farer som kan utgå fra produktet
 - Reservedeler
 - Endringer og ombygginger på produktet
 - Demontering
 - Deponering
 - Typeskilt
 - Emballasje
 - Tekniske data
- **Monteringsveiledning**
- **Bruksveiledning**
- **Vedlikehold/kontroll**
- **Veiledning for feilsøk**
- **Diagnosevisning**
- **Garantibestemmelser**
- **Kontrollbok**
 - Kontrolliste for portanlegget
 - Kontroll av portanlegget
 - Kontroll- og vedlikeholdsbevis for portanlegget
 - CE-samsvarserklæring

• Generell informasjon

• Sikkerhet

Før arbeidene på produktet begynner skal bruksveiledningen leses fullstendig, særlig kapitlet om sikkerhet og de respektive sikkerhetshenvisningene. Det man har lest må man også ha forstått. Det kan utgå farer fra dette produktet hvis det brukt på ukyndig måte eller ikke til det er bestemt til. Produsentansvaret bortfaller for skader som oppstår fordi denne veiledningen ikke blir fulgt.

• Symbolforklaring



ADVARSEL: TRUENDE FARE

Dette symbolet kjennetegner henvisninger som kan medføre alvorlige personskader hvis de ikke følges.



ADVARSEL! FARE FOR ELEKTRISKE STØT

Arbeidene må kun utføres av en elektriker.



Dette symbolet kjennetegner henvisninger som kan medføre feilfunksjoner og /eller svikt i motoren hvis de ikke blir fulgt.



Henvisninger til tekst og bilde

• Arbeidssikkerhet

Når de angitte sikkerhetshenvisningene og anvisningene i denne bruksveiledningen blir fulgt, kan personskader og materielle skader under arbeidet med og på produktet unngås.

Ved forsømmelse av de angitte sikkerhetshenvisningene og anvisningene i denne driftsveiledningen, samt de ulykkesforebyggende forskriftene og generelle sikkerhetsbestemmelsene som gjelder for bruksområdet, bortfaller alle ansvarskrav og krav på skadeserstatning mot produsenten og hans medhjelpere.

• Farer som kan utgå fra produktet

Produktet ble undergitt en risikoanalyse. Konstruksjon og utførelse av produktet som bygger på denne analysen er i samsvar med dagens tekniske utvikling.

Produktet er driftssikkert ved formålsmessig bruk. Det finnes likevel en restrisiko!

Produktet arbeider med høy elektrisk spenning. Før man begynner med arbeidet skal man passe på følgende:

1. Frikobling
2. Sikre mot gjeninnkobling
3. Fastslå at alt er uten spenning

• Reservedeler



Bruk kun originale reservedeler fra produsenten. Feil eller mangelfulle reservedeler kan forårsake skader, feilfunksjoner eller totalsvikt av produktet.

• Endringer og ombygginger på produktet

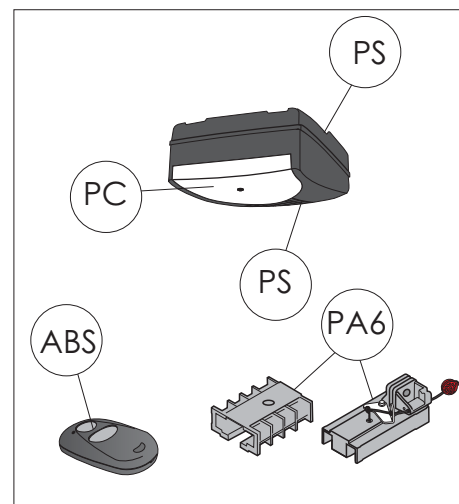
For å unngå farer og for å sikre best mulig ytelse må produktet hverken endres, på- eller ombygges, hvis ikke dette er uttrykkelig godkjent av produsenten.

• Demontering

Demontering utføres i omvendt rekkefølge av monteringsveiledningen 13 - 1.

• Deponering

Følg landestilsvarende forskrifter. Plastdeler skal sorteres tilsvarende:



• Typeskilt

Typeskiltet finnes på siden av motortoppen. Pass på angitte tilkoblede effekter.

• Emballasje

Emballasjemateriale skal alltid deponeres på miljøriktig måte og etter gyldige lokale deponeringsforskrifter.

• Tekniske data

Type:	RUN 600
Styring:	FUTURE III CL
Trekraft Fn:	180N
Trekraft Fmaks:	600N
Tilkoblede effekter:	230V / 50Hz
Inngangseffekt:	
I standby:	4W
Maks. drift:	160W
Korttidsdrift:	2 min.
Belysning:	0,4W LED

Sikkerhetskategori tilsvarende EN 13849-1:
Int. kraftbegrensning: Kat 2 / PL C

Temperaturområde: - 20°C - +60°C
IP22

Produsent: Novoferm tormatic GmbH
Oberste-Wilms-Str. 15A
D-44309 Dortmund

• Monteringsveiledning

Les omhyggelig før montering!

Må kun monteres av tilsvarende kvalifiserte montører!

Ved feil montering kan sikkerheten for personer utsettes for fare!

Produsentansvaret bortfaller når monteringen ikke er forskriftsmessig gjennomført.

Forberedelser før montering

1. For nettilkobling må det være installert en stikkontakt med jordet kontakt - den medleverte strømkabelen har en lengde på 80 cm.
2. Kontroller portens stabilitet, ettertrekk skruer og muttere på porten.
3. Kontroller at porten går feilfritt, smør aksler og lagre. Kontroller fjærspenningen, få den justert om nødvendig.
4. Fastslå det høyeste punktet på portens løpebane (se bilde 6).
5. Lukk og fest porten. Sett deretter eventuelle portlåsing ut av drift, demonter om nødvendig.



Deler av låsinger som danner farlige skjær- eller klemsteder, må demonteres.

6. Ved garasjer som ikke har en annen inngang, er det nødvendig med en nødopplåsing (tilbehør).
7. Monter en dørkontakt hvis det finnes en gangdør.

0 Nødvendig verktøy

- Boremaskin med
 - 10 mm steinbor
 - 4 mm metallbor
- Metallsag
- Skrunøkkel størrelse 10 og 13 mm
- Slisse-skrutrekker, bredde 3 mm
- Krysspor-skrutrekker str. 2 x 100
- Vater

Obs: Kontroller i samsvar med byggeforholdene om de medleverte skruene og pluggene passer før du bruker dem.

1 Leveringsomfang komplett-sett

Postene 2 - 9 er forhåndsmontert.

1. Drivhode inklusive LED-modul
2. Kjedetannhjul
3. Løpeskinne, drivside
4. Løpesleide
5. Tannrem eller kjede
6. Styrerull
7. Forbindelsesstykke
8. Løpeskinne, portside
9. Spenninnretning
10. Veggfeste
11. Porttilkoblingskonsoll
12. Skyvestang
13. Midtheng
14. Skrupose
15. Håndsender
16. Takfester
17. Teleskopkonsoll for leddporter (tilbehør)

2 Oversikt

3 Løpeskinne

Montering se fig. 3a - 3b.

4 Feste løpeskinne / drivhode

Sett løpeskinnen (som vist på bildet) med kjedetannhjul (2) på drivakselen (1a) og skru fast med de 4 plateskruene 8 x 16.

5 Montering porttilkoblingskonsoll

5a Den vedlagte porttilkoblingskonsollen passer til alle svingporter og leddporter av typen ISO20. Sett porttilkoblingskonsollen (11) sentrert på overkanten på portbladet. Tegn opp festehullene og bor med metallbor 4 mm (maks. dybde 10 mm) hhv. bruk de hullene som finnes. Skru fast konsollen med vedlagte plateskruer 6,3 x 16 (4 - 6 stk. - svingport, 6 stk. - ISO20).

5b Bruk teleskopkonsollen (17) (tilbehør) for andre leddporter.

6 Montere veggfeste

For at porten skal kunne gå fritt under løpeskinnen, må avstanden x være større enn 20 mm. Velg avstanden x slik at skyvestangen ikke får en større vinkel enn 45° (se bilde 11). Overfør det fastslåtte høyeste punktet a på portens løpebane pluss avstand x til overkarmen. Hold veggfestet (10) i total høyde ($a + x$) loddrett over porttilkoblingskonsollen og tegn opp festehullene. Bor hull for pluggene med 10 mm steinbor og skru fast veggfestet.

7 Takfeste løpeskinne

Monter midtheng (13) på løpeskinnen (8) foran forbindelsesstykket (7).

8 Takfeste

Sett den monterte motoren på skrå mot porten og skru fast med veggfestet (10). Løft opp motoren, sikre den mot å falle ned, og rett den opp slik at løpeskinnen går vannrett og parallelt mellom portløpeskinnene.

9 Fastslå lengden på takfestene for drivhodet og midtheng, ev. avkort med sag, og skru fast.

Merk: Skinne og drivhode skal beskyttes mot støv før du borer. Tegn opp festepunktene i taket, bor 10 mm hull for plugg og skru fast takfestene.

10 tannrem hhv. kjede henger ned, skal de ev. strammes litt. Om nødvendig skal nedhengen fjernes ved å tilpasse takopphengene.

11 Forbindelse porttilkoblingskonsoll - løpesleide

Sett skyvestangen (12) mellom løpesleiden (4) og porttilkoblingskonsollen (11) og forbind begge endene med boltene. Sett sikringsklemmer på boltene.

12 Låse opp løpesleide

For videre arbeider skal ev. forbindelsen mellom port og motor løsnes med trekknappen på løpesleiden (4) og porten beveges manuelt.

Merk: Hvis porten skal beveges manuelt over lengre tid, skal låsestiften tas ut av parkeringsposisjonen (a) til venstre og settes i låseposisjon (b) med uttrukket trekknapp.

Når du vil låse igjen, sett låsestiften i venstre parkeringsposisjon (a) og forbind porten og motoren

igjen. Ved den neste bevegelsen smekker løpesleiden automatisk inn igjen.

13 Opprette antenne / tilkoblingsskjema



Trekk ut strømtøpslet før du åpner dekslet! Ikke klem til strømførende ledninger, bare potensialfrie sensorer og potensialfrie reléutganger skal kobles til. Sett deretter dekslet på igjen og skru det fast.



Før første oppstart skal motoren kontrolleres for funksjon og sikkerhet (se vedlikehold / kontroll)

- E Tilkobling for antenne
Ved bruk av en ekstern antenne skal avskjermingen legges på naboklemmen (F, høyre) 13b.
- F Tilkobling for ekstern impulsgeber 13b (Tilbehør, f.eks. nøkkelbryter eller kodeknapp)
- G Inngang STOPP A
Når denne inngangen brytes, stanser åpnings- og lukkebevegelsen hhv. det forhindres at motoren starter i begge retninger. Tilkobling for dørkontakt 13c (tilbehør).
- H Inngang STOPP B
Tilkobling for 2-tråders fotocelle EXTRA 626 13d (tilbehør).
- O LED-modul

• Impulsgeber og eksterne sikkerhetsinnretninger

Ved større krav til personbeskyttelse anbefaler vi i tillegg å installere en motfocelle for intern kraftbegrensning av motoren. Du finner flere opplysninger om tilbehør i våre veiledninger. Spør din leverandør.

• Advarsel



Plasser merke godt synlig på innsiden av porten.




• Demontering av motoren








1. Trekk ut støpslet og klem av alle tilkoblinger.
2. Løsne forbindelsen mellom port og motor og fest porten.
3. Utfør pkt. 3 til 14 i monteringsveiledningen i omvendt rekkefølge.

• Programmere motoren

14 Betjeningslementer

Betjeningslementene til å programmere portmotoren er beskyttet med en gjennomsiktig tildekning. Tildekningen kan åpnes med en skrutrekker. Etter at motoren er programmert, må tildekningen lukkes igjen.


- Talldisplayet brukes til å vise menuskrittet og den respektive innstilte verdien.
- Punktindikator, lyser ved driftsberedskap og blinker når en innlært håndsenderkode blir kvittert.
- Knappen  brukes under innstilling som opp-knapp og utenfor menyen som start-knapp.
- Under innstillingen brukes knappen  som ned-knapp.
- Knappen  brukes til å hente opp innstillingsmenyen, til å skifte menuskrittene og til å lagre innstillingene.

Programmeringen av styringen er menyført. Når knappen  trykkes, blir menyføringen hentet opp. Tallene på displayet viser menuskrittet. Etter ca. 2 sekunder blinker displayet og innstillingen kan endres med knappene  og . Med knappen  blir den innstilte verdien lagret og programmet går automatisk videre til neste menuskritt. Når knappen  trykkes flere ganger, kan man hoppe over menuskritt. Menyene avsluttes ved å trykke knappen  flere ganger til tallet 0 blir vist. Utenfor menyen kan man gi en startimpuls med knappen .

Før programmeringen begynner

- La porten smekke inn med løpesleiden.
- Sett inn strømstøpslet. Punktindikatoren (a) lyser.
- Pass på at antennen er riktig plassert (se bilde 13).
- Følg veiledningen for håndsenderen.



15 Menuskritt 1: Programmere startfunksjon for håndsenderen

Trykk knappen  et øyeblikk. Displayet viser tallet 1. På håndsenderen trykker du så snart displayet blinker, den knappen som du senere vil starte motoren med i ca. 1 sekund. Så snart koden er innlest, blinker den røde punktindikatoren (a) for kvittering 5 x. Det vises sifferet 0. Meny avsluttet.

Flere håndsendere kan programmeres (inntil maks. 30 stykk).


16 Menuskritt 2: Programmere lysfunksjon for håndsenderen

(Ikke mulig med TX43-2.)


Betjen kort tasten . I displayet vises sifferet 1. Betjen tasten  en gang til. I displayet vises sifferet 2.

Trykk den andre tasten på håndsenderen som 4 minutters lys skal koples inn med. Så snart koden er lest inn, blinker den røde punktvisningen (a) 5 ganger for kvittering. Det vises sifferet 0. Meny avsluttet.


Slette alle håndsendere som er programmert på motoren:



Sett inn nettstøpslet for motoren og hold samtidig knappen  trykket.

17 Menuskritt 3: Innstilling av åpen portstilling


Hold knappen  trykket i 3 sekunder. Tallet 3 vises på displayet 8a.


Vent litt til tallet 3 blinker.

Trykk knappen  og pass på at porten kjører opp i retning "ÅPEN".

Når porten kjører i feil retning Lukket med knappen , hold knappen  trykket i 5 sekunder til. Kjørelys signaliserer at bevegelsen snur.




Kjør nå med knappen  til ønsket endestilling ÅPEN for porten 17b.

Med knappen  kan stillingen korrigeres i retning LUKKET.


Når ønsket endestilling ÅPEN er nådd, trykk knappen . Motoren lagrer endestillingen ÅPEN og tallet 4 vises på displayet.

18 Menuskritt 4: Innstilling av nedre endestilling



Vent litt til tallet 4 blinker.

Trykk knappen . Motoren kjører porten i retning LUKKET så lenge knappen holdes trykket. Med knappen  kan stillingen korrigeres i retning ÅPEN. Når ønsket endestilling LUKKET er nådd, trykk knappen . Motoren lagrer endestillingen LUKKET og tallet 0 vises på displayet.

19 Kraftlæretur

 Under denne turen lærer motoren kraftkurvene, den er ikke kraftbegrenset!


Turen må ikke avbrytes. Under turen viser displayet tallet 0.

- Trykk knappen . Motoren kjører opp til den øvre endestillingen er nådd.
- Trykk knappen  igjen. Motoren kjører nedover til den nedre endestillingen er nådd.
- Etter ca. 2 sekunder slukner visningen 0.





20 Kontroll av kraftbegrensningsinnretningen

- Plasser kraftmåleapparat i lukkeområdet. (Bruk f.eks. drivkartong hvis det ikke finnes noe måleapparat)
- Start porten fra endestillingen ÅPEN.
- Motoren kjører mot hinderet, stanser og kjører tilbake til øvre endestilling.
- Punktindikator (a) må koble ut i ca. 1 sekund. Da arbeider motoren feilfritt.






Hvis fjærene på porten ble endret, må kraftlæreturen gjennomføres på nytt.

Gå til menuskritt 5 og hold knappen  trykket i 3 sekunder. Tallet 0 vises. Gjennomfør kraftlæreturen som beskrevet under punkt 19.




• Spesialinnstillinger

For å komme inn i menyene for spesialinnstillinger, må du igjen holde tast  trykt inne i 3 sekunder. Siffer 3 vises i displayet. Betjen tast  for å hoppe over menytrinn 3. Hold nå tast  trykt inne i 3 sekunder til det vises siffer 5. Betjen tast  for å hoppe over menytrinn.

Menuskritt 5: Kraftbegrensning for åpning

Når innstillingsmenyen ble forlatt tidligere, hold knappen  trykket i 3 sekunder til tallet 3 vises. Trykk deretter knappen  2 x til tallet 5 vises. Etter ca. 2 sekunder blinker displayet med den innstilte verdien for kraftbegrensning for åpning. Med knappen  og  kan verdien for kraftbegrensningen innstilles høyere eller lavere. Trykk knappen  etter innstillingen. Tallet 6 vises.

Menuskritt 6: Kraftbegrensning for lukking

Etter ca. 2 sekunder blinker displayet og den innstilte verdien for kraftbegrensning for lukking blir vist. Med knappen  og  kan verdien for kraftbegrensningen innstilles høyere eller lavere. Trykk knappen  etter innstillingen. Displayet viser tallet 0.

Kontroller deretter kraftinnstillingene og gjenta ev. innstillingen.

Kraften på hovedlukkekanten må ikke overskride maks. 150 N!

OBS! En for høyt innstilt kraft kan forårsake personskader. Innstilling fra fabrikken er verdien 4!

Menuskritt 7: Lystider

Hold knappen  trykket en gang til i 3 sekunder, til tallet 7 vises.

Meny-verdi	Lystid	Forvarseltid	Blinkefunksjon
0	60 s	-	-
1	120 s	-	-
2	240 s	-	-
3	0 s	-	ja
4	0 s	3 s	-
5	60 s	3 s	-
6	120 s	3 s	ja
7	60 s	0 s	-
8	120 s	0 s	ja
9	240 s	0 s	ja

Innstilling fra fabrikken er verdien 1.

Menuskritt 8: Porttilpasning

Trykk knappen . Tallet 8 vises på displayet.

Meny-verdi	Start åpne	Stopp åpne	Start lukke	Stopp lukke
0	0	0	0	0
1	15	0	15	0
2	0	15	0	40
3	15	15	15	35
4	25	30	25	40
5	15	15	15	55
6	15	15	15	15
7	35	35	65	45
8	55	15	15	100
9				

Kun mykkjøring

Disse angivelsene tilsvarer de mykkjøringsstrekningene som er målt på løpesleiden i cm.

Viktig henvisning:


Fabrikkinnstillingen av verdien 4 skal beholdes. Mykkjøringsstrekningene må kun endres med uttrykkelig tillatelse fra portprodusenten. Trykk knappen (Taste). Displayet viser tallet 0.

Menyskritt 9: Driftsmåter

Trykk knappen . Tallet 9 vises på displayet.

Meny-verdi	Driftsmodus
0	Normal drift (Fabrikkinnstilling)
1	Normal drift med luftestilling Porten kan kjøres til luftestilling med den 2. knappen fra håndsenderen* eller med indre knapp signal 112 (tilbehør).
2	Delåpning for sideleddport Porten kan kjøres til en delåpning på ca. 1m med den 2. knappen fra håndsenderen* eller med indre knapp signal 112 (tilbehør).
	* Ikke mulig med TX43-2.
	! 2. Knappen på håndsenderen må læres inn på nytt etter skifte av driftsmodus 0, 1, 2.
5	Åpne-lukke-drift
6	Automatisk lukking Tiden for åpen port innstilles i menyskritt A.
7	Automatisk lukking Avbrudd av tid for åpen port med fotocelle
8	Automatisk lukking Avbrudd av tid for åpen port med impulsgiver
9	Automatisk lukking Avbrudd av tid for åpen port med impulsgiver (uten 10 sekunder forvarseltid).
	! Ved automatisk lukking 6, 7, 8 og 9 må det installeres en fotocelle (se 13d).

Menyskritt A: Tid for åpen port driftsmåter

Trykk knappen . Tall "A" vises på displayet. Disse tidene kan kun innstilles med driftsmodus Automatisk lukking (6, 7, 8 og 9).

Meny-verdi	Tid for åpen port (uten forvarselblinking på 10 sek.)
0	0 s
1	10 s
2	30 s
3	60 s
4	90 s
5	120 s
6	150 s
7	180 s
8	210 s
9	240 s

Garantibestemmelser

Kjære kunde,

Du har kjøpt en garasjeportmotor som av produsenten er blitt kontrollert for feilfri kvalitet flere ganger under produksjonen. Hvis motoren eller deler av den beviselig er ubrukelig eller har betydelig nedsatt brukbarhet på grunn av material- eller produksjonsfeil, vil vi etter vårt valg uten vederlag utbedre feilene eller levere ny motor.

For skader som forårsakes av mangelfulle innbyggings- og monteringsarbeider, mangelfull oppstart, ikke forskriftsmessig betjening og vedlikehold, ikke fagkyndig belastning eller enhver egenmektig endring på motoren og

tilbehøret, overtas intet ansvar. Dette gjelder også for skader som har oppstått fra transporten, på grunn av force majeure, fremmed innvirkning eller naturlig slitasje, samt på grunn av spesielle atmosfæriske belastninger. Etter egenmektige endringer eller utbedringer av funksjonsdeler kan det ikke overtas noe ansvar. Mangler skal meldes til oss umiddelbart; de respektive delene skal sendes til oss etter vårt forlangende. Omkostninger for montering og demontering, frakt og porto betales ikke av oss. Hvis en reklamasjon viser seg å være ubegrunnet, må bestilleren betale våre omkostninger.

Denne garantien gjelder kun i forbindelse med kvittert faktura og begynner med dagen for

levering. Produsenten garanterer at produktet er uten mangler.

Garantitiden er 24 måneder, hvis beviset på baksiden er forskriftsmessig utfylt. Ellers opphører garantitiden 27 måneder etter produksjonsdato.

• Bruksveiledning

Denne driftsveiledningen beskriver sikker og fagkyndig håndtering av produktet. De angitte sikkerhetshenvisningene og anvisningene og de lokale forskriftene for ulykkesforebyggelse som gjelder for bruksområdet og de generelle sikkerhetsbestemmelsene må overholdes.



Alle personer som bruker portanlegget må få instruksjon i forskriftsmessig og sikker betjening.



Håndsendere skal oppbevares utilgjengelig for barn.



Når motoren betjenes, må åpnings- og lukkeprosessene overvåkes. Det må ikke være noen personer eller gjenstander i portens bevegelsesområde.

• Normal drift (0)

(Driftsmodus innstilt fra fabrikk)

Garasjeportmotoren kan betjenes med impulsgevire som håndsendere, nøkkelbrytere osv. Kun en kort impuls er nødvendig.

Funksjonsforløp:

Første impuls:

Motoren starter og kjører porten til innstilt endestilling ÅPEN eller LUKKET.

Impuls under kjøringen:

Porten stanser.

Ny impuls:

Porten fortsetter kjøringen i motsatt retning.

En annen knapp på håndsenderen kan programmeres på lys i 4 minutter (bilde 16). Etter trykk på knappen på håndsenderen kobles lyset inn uavhengig av motoren og ut igjen etter ca. 4 minutter.

• Hurtiglås

Ved innstillingsarbeider, strøbrudd eller feil kan porten frigjøres fra motoren med trekknappen på løpesleiden og betjenes manuelt.

Hvis porten skal betjenes manuelt over lengre tid, skal låsestiften settes inn tilsvarende (se bilde 12). Portlåsing, som er satt ut av drift for drift med motor, skal monteres igjen, ellers er ikke porten låst i lukket stilling.

For å ta opp drift med motor, blir låsestiften satt tilbake i parkeringsposisjon (a) igjen, og portlåsing blir satt ut av drift.

Etter en impuls blir porten automatisk låst med portmotoren igjen.

• Intern sikkerhetsinnretning

Hvis porten støter mot et hinder mens den lukkes, stanser motoren og frigir hinderet ved å åpne porten opp til øvre endestilling.

I løpet av de siste 2 sekundene av lukkingen blir porten bare åpnet en spalte for å frigi hinderet, det er likevel ikke mulig å se inn i garasjen.

Hvis porten støter mot et hinder mens den åpnes, stanser motoren og snur kjøretretningen i ca. ett sekund.

• Eksterne sikkerhetsinnretninger

Koblingsskjema bilde 13

Dørkontakt (STOPP A)

En åpen gangdør stanser motoren straks hhv. forhindrer at motoren starter.

Fotocelle (STOPP B)

Når fotocellen blir brutt mens porten lukkes, blir den stanset og retningen snudd. Når porten åpnes har det ingen virkning om fotocellen blir brutt.

• Belysning

Belysningen kobles automatisk inn etter at impulsen for start er gitt, og kobles ut igjen etter innstilt tid (fabrikkinnstilling ca. 90 sekunder).

• Signallampe

Når en signallampe for signalisering av åpnings- og lukkeprosesser er installert, blinker denne så snart en startimpuls blir gitt. Motoren starter forsinket i samsvar med den innstilte forvarselstiden (se menyskritt 7).

• Håndsender

Programmere flere håndsendere:

Funksjonen garasjelys er ikke mulig med håndsenderen TX43-2.

Se menyskritt 1 og 2 (bilde 15 og 16).

Batteriskifte: Skyv batteriromlokket av håndsenderen.

Ta ut batteriet. Legg inn nytt batteri. Pass på at polene ligger riktig! Skyv på lokket igjen.

Tomme batterier skal kastes som spesialavfall!

• Andre driftsmåter

I meny 9 kan det velges en annen driftsmodus. Den innstillingen som hører til meny 9 står i parentes.

Normal drift med luftestilling (1)

Luftestillingen brukes til å luften garasjen. Porten blir da åpnet ca. 10 cm. Betjening som i normal drift.

Ved å gi impulser med den 2. knappen på håndsenderen eller en annen impulsgevire, kan porten settes i luftestilling fra enhver stilling.

Etter 60 minutter lukker porten automatisk eller kan før den tid lukkes igjen av alle impulsgevirene.

Drift på sideleddporten (2)

En delåpning på ca. 1 m i stedet for en hel åpning gjør det mulig å gå inn i garasjen.

Ved å gi impulser med den 2. knappen på håndsenderen eller en annen impulsgevire, kan porten settes i delåpning fra enhver stilling.

ÅPEN-LUKKE-drift (5)

I samme driftsmodus som enveisregulering, men mottakeren blir stående i motoren.

Funksjonsforløp:

Impuls i lukket stilling:

Motoren starter og kjører porten til åpen stilling.

Impuls under åpningen:

Uten innflytelse porten åpner videre.

Impuls i åpen posisjon:

Porten lukkes.

Impuls under lukkingen:

Porten stanser og åpner igjen.

Automatisk lukking (6)

Impuls medfører alltid at porten åpnes.

Etter at tid for åpen port og forvarselstiden er gått, lukker porten automatisk.

Når fotocellen blir brutt mens porten lukkes, blir den stanset og retningen snudd. Når porten åpnes har det ingen virkning om fotocellen blir brutt.

Automatisk lukking (7)

Funksjon som ved driftsmodus (6), men hvis fotocellen blir brutt under tiden for åpen port, blir denne tiden tidligere avbrutt og forvarselstiden blir startet.

Automatisk lukking (8)

Funksjon som ved driftsmodus (6), men en impuls under tiden for åpen port fører til at denne tiden blir tidligere avbrutt og forvarselstiden blir startet.

Automatisk lukking (9)

Funksjon som ved driftsmodus (6), imidlertid bevirker en impulsgeviring under åpen-tiden at porten lukker uten forvarseltid.

• Vedlikehold / kontroll



For din egen sikkerhet anbefaler vi at portanlegget kontrolleres av et fagfirma før første oppstart og etter behov, men minst en gang i året.

Overvåkning av kraftbegrensningen

Motorstyringen har et 2-prosessors sikkerhets-system for overvåkning av kraftbegrensningen.

I hver endestilling blir den integrerte kraftutkoblingen automatisk testet.

Portanlegget skal kontrolleres før oppstart og minst en gang i året. Kontrollen av kraftbegrensnings-innretningen (bilde 21) skal gjennomføres samtidig!



Obs! En for høyt innstilt lukkekraft kan forårsake personskader.

Kraften for åpning kan etterjusteres i menyskritt 5, kraften for lukking i menyskritt 6.

• Syklusteller

Syklustelleren lagrer antall åpninger og lukkinger som er utført av motoren.

Tellerstanden kan avleses ved å holde knappen ▽ trykket i 3 sekunder, til et tall blir vist. Talldisplayet gir ut tallverdiene etter hverandre, det begynner med det høyeste desimalstedet og fortsetter til det laveste. Til slutt viser displayet en vannrett strek, eksempel: 3456 bevegelser, 3 4 5 6 -

• Veiledning for feilsøk

Viktig henvisning: Ved arbeider på motoren er det absolutt nødvendig å trekke ut støpslet først!!!

Feil	Mulige årsaker	Utbedring
Porten lukker / åpner ikke helt.	Portmekanikken har endret seg. Lukke- / åpningskraft for svakt innstilt. Endestilling ikke riktig innstilt.	Få porten kontrollert Gjennomfør kraftinnstilling (menyskritt 5 og 6). Innstill endestilling på nytt (meny 3 og 4).
Porten trykker i endestillingene	Endestilling ikke optimalt innstilt.	Innstill endestilling på nytt (menyskritt 3 og 4).
Etter lukking åpner porten litt igjen	Port blokkert rett før lukket stilling.	Fjern hinderet eller innstill endestilling LUKKET på nytt (menyskritt 4).
Porten reagerer ikke på impuls fra håndsenderen – men på betjening med trykknapp eller andre impulsgivere.	Batteriet i håndsenderen er tomt. Antennen finnes ikke eller er ikke rettet opp. Ingen håndsender programmert	Skift ut batteriet i håndsenderen. Sett inn / rett opp antennen. Programmer håndsenderen (menyskritt 1).
Porten reagerer hverken på impuls fra håndsenderen eller fra andre impulsgivere.	Se diagnosevisning.	Se diagnosevisning.
For liten rekkevidde på håndsenderen.	Batteriet i håndsenderen er tomt. Antennen finnes ikke eller er ikke rettet opp. Avskjerming av mottaksignalet i bygget.	Skift ut batteriet i håndsenderen. Sett inn / rett opp antennen. Koble til ekstern antenne (tilbehør).

• Diagnosevisning

Under driften brukes displayet til diagnose ved eventuelle feil.

Tall	Tilstand	Diagnose / utbedring
8	Motoren starter og tallet 0 slukner.	Motoren får en startimpuls på inngangen START eller fra en sender. Normal drift.
8	Øvre endeosisjon åpning oppnådd.	
8	Nedre endeosisjon Lukket oppnådd.	
8	Portens endeosisjon er ikke oppnådd.	
0	Tall 0 vises under neste åpning og lukking og slukner deretter.	Motoren gjennomfører en læretur for kraftbegrensning. Obs: Disse turene er ikke kraftovervåket!
0	Tall 0 vises fremdeles.	Innlæringskjøring ble ikke avsluttet. Gjenta. For mye trykk i endeosisjonene. Portinnstilling.
8	Porten går hverken opp eller igjen.	Tilkobling STOPP A er brutt. Ekstern sikkerhetsinnretning har reagert (f.eks. gangdør).
8	Porten lukker ikke mer.	Tilkobling STOPP B er brutt. Ekstern sikkerhetsinnretning har reagert (f.eks. fotocelle).
8	Portens innstilling og innlæringskjøring er ikke avsluttet korrekt.	Gjennomfør portinnstilling i meny 3 og 4 på nytt og avslutt deretter innlæringskjøring.
8	Varig impuls på startinngang.	Porten godtar ingen startimpuls mer. Ekstern impulsgiver gir varig impuls (f.eks. knappen klemmer).
8	Feil oppstått ved innstilling av motoren.	Veistrekning for lang. Gjennomfør innstilling menyskritt 3 og 4 på nytt.
8	Feil oppstått ved innlæringskjøringen.	Innlære posisjoner på nytt (meny 3 og 4). Kjør ikke for sterkt i endeosisjonene.
8	Porten går hverken opp eller igjen.	Feil ved selvtestingen oppstått. Bryt nett.
8	Motortilstand	Portmaskinen har stoppet. Motoren går ikke rundt.
8	Elektronisk brems er aktivert. Garasjelys blir derved innkoblet.	Fremdriften trekkes ut av den øvre endeosisjonen. Kontroller port og fjær. Innstill øvre endeosisjon lavere.
8	Utkobling når du er på ferie aktivert, port åpner ikke.	Skyvebryter på SafeControl / Signal 112 bekrefet. Still tilbake.



Slette koder

Trykk oval tast. Stikk inn nettplugg og hold derved tast trykt.
Alle innlærte koder til håndsenderen er slettet.



Gjenopprette fabrikkinnstilling

Trykk åpne- og lukketast samtidig. Stikk inn nettplugg og hold tastene trykt i ca. 3 sekunder.
Tilstanden ved utlevering er gjenopprettet.

Kontrollbok for portanlegg

Bruker av anlegget: _____

Sted for portanlegget: _____

Motordata

Motortype: _____ Produksjonsdato: _____

Produsent: _____ Driftsmodus: _____

Portdata:

Konstruksjon: _____ Produksjonsår: _____

Seriennr. _____ Flyøyvekt: _____

Portens mål: _____

Montering og oppstart

Firma, montør: _____ Navn, montør: _____

Oppstart den: _____ Underskrift: _____

Andre opplysninger

Senere endringer _____

Kontroll av portanlegget

Generelt
 Kraftbetjente porter må ved oppstart og etter de intervallene som er fastlagt av produsenten i vedlikeholdsveiledningen og ev. på grunnlag av nasjonale spesialregler (f.eks. BGR 232 „Direktiv for kraftdrevne vinduer, dører og porter“) kontrolleres hhv. vedlikeholdes av tilsvarende kvalifiserte montører (person med egnet utdanning, kvalifisert med kunnskaper og praktisk erfaring) hhv. sakkynndig.

Alle vedlikeholds- og kontrollarbeidene skal dokumenteres i denne kontrollboken. Den skal oppbevares av brukeren på et sikkert sted sammen med portanleggets dokumenter under hele brukstiden og skal overleveres av montøren til brukeren fullstendig utfyllt senest ved oppstart. (Dette anbefales også for manuelle porter.)
Bestemmelsene i veiledningene for portanlegget (monterings-, bruks- og vedlikeholdsveiledninger osv.) må i alle fall følges nøye.
 Produsentens garanti bortfaller hvis kontroller/vedlikehold ikke er forskriftsmessig gjennomført!
 Endringer på portanlegget (hvis overhodet tillatt) skal også dokumenteres.
Obs: En kontroll er ikke det samme som vedlikehold!

Denne monterings-, bruks- og vedlikeholdsveiledningen skal oppbevares under hele brukstiden!

Kontrolliste for portanlegget (Utstyr krysses av med en hake ved oppstart!)

Utstyr	Egenskaper som skal kontrolleres	finnes stemmer	Anmerkning
1.0 Port			
1.1	Portens håndbetjening	<input type="checkbox"/>	Lett gang
1.2	Fester / forbindelser	<input type="checkbox"/>	Tilstand / Feste
1.3	Dreiepunkter / ledd	<input type="checkbox"/>	Tilstand / Smøring
1.4	Løperuller / løperullholder	<input type="checkbox"/>	Tilstand / Feste
1.5	Tetninger / siepelister	<input type="checkbox"/>	Oppretting / Feste
1.6	Portramme / portføring	<input type="checkbox"/>	Oppretting / Stav
1.7	Portblad	<input type="checkbox"/>	
2.0 Vektkompensasjon / sikker åpning			
2.1	Fjær	<input type="checkbox"/>	Tilstand / Feste / Innstilling
2.1.1	Fjærbånd	<input type="checkbox"/>	Tilstand
2.1.2	Fjærbruddsikring	<input type="checkbox"/>	Tilstand / Typeskilt
2.1.3	Sikringselementer som splinter, fjærplugger osv.	<input type="checkbox"/>	Tilstand / Feste
2.2	Wirer	<input type="checkbox"/>	Tilstand / Feste
2.2.1	Wirefeste	<input type="checkbox"/>	Tilstand / Feste
2.2.2	Wiretromler	<input type="checkbox"/>	2 sikkerhetsviklinger
2.3	Fallsikring	<input type="checkbox"/>	Tilstand
2.4	Rundløp T-aksel	<input type="checkbox"/>	Tilstand
3.0 Pohon / øizeni			
3.1	Motor / løpskinne / konsoll	<input type="checkbox"/>	Tilstand / Feste
3.2	Elektriske ledninger / tilkoblinger	<input type="checkbox"/>	Tilstand
3.3	Hurtig- / nødopplåsing	<input type="checkbox"/>	Tilstand / Funksjon
3.4	Funksjonsinnretninger, knapper / håndsender	<input type="checkbox"/>	Tilstand / Funksjon
3.5	Sluttutkobling	<input type="checkbox"/>	Tilstand / Stilling
4.0 Klem- og skjæresteder			
4.1	Kraftbegrensning	<input type="checkbox"/>	Stanser og reverserer
4.2	Beskryttelse mot at personer løftes	<input type="checkbox"/>	Portblad stopp ved 20Kg
4.3	Omfeltet ved bygget	<input type="checkbox"/>	Sikkerhetsavstander
5.0 Andre innretninger			
5.1	Låsing / lås	<input type="checkbox"/>	Tilstand / Funksjon
5.2	Gangdør	<input type="checkbox"/>	Funksjon / Tilstand
5.2.1	Dørkontakt	<input type="checkbox"/>	Funksjon / Tilstand
5.2.2	Dørlukker	<input type="checkbox"/>	Funksjon / Tilstand
5.3	Trafikklysstyring	<input type="checkbox"/>	Funksjon / Tilstand
5.4	Fotoceller	<input type="checkbox"/>	Funksjon / Tilstand
5.5	Lukkekontakting	<input type="checkbox"/>	Funksjon / Tilstand
6.0 Brukerens dokumentasjon			
6.1	Typeskilt / CE-merke	<input type="checkbox"/>	Fullstendig / lesbar
6.2	Samsvarserklæring for portanlegget	<input type="checkbox"/>	Fullstendig / lesbar
6.3	Monterings-, bruks- og vedlikeholdsveiledning	<input type="checkbox"/>	Fullstendig / lesbar

Denne monterings-, bruks- og vedlikeholdsveiledningen skal oppbevares under hele brukstiden!

Garage door operator

RUN 600

Contents

- **General Information**
 - Safety
 - Explanation of the symbols
 - Working safety
 - Dangers that may emanate from the product
 - Spare parts
 - Changes to the product
 - Dismantling
 - Disposal
 - Data plate
 - Packaging
 - Technical data
- **Installing Instructions**
- **Operating Instructions**
- **Maintenance and Inspection**
- **Trouble-shooting Guide**
- **Diagnostic Display**
- **Warranty terms**
- **Inspection Log Book**
 - Inspection Log Book for the Door System
 - Checklist for the Door System
 - Proof of Inspection and Maintenance of the Door System
 - Declaration of Conformity and Incorporation

• General Information

Safety

Before commencing any work on the product, carefully read through the operating instructions from start to finish, in particular the section entitled "Safety" and the related safety advice. It is important for you to have understood what you have read. This product could prove hazardous if not used properly as directed or in accordance with the regulations. Any damage occurring as a result of non-compliance with these instructions shall render the manufacturer's liability null and void.

• Explanation of the symbols



WARNING: imminent danger
This symbol indicates that instructions are being given which, if not observed, could lead to malfunctions and/or failure of the operator.



WARNING! Danger by electric current
The works may only be executed by an electrician.



This symbol indicates that instructions are being given which, if not observed, could lead to serious injury.



Reference to text and figure

• Working safety

By complying with the safety advice and information provided in these Operating Instructions, injury to persons and damage to property whilst working on and with the product can be avoided.

Failure to observe the safety advice and information provided in these Operating Instructions as well as the accident prevention and general safety requirements relevant to the field of application shall exempt the manufacturer or its authorized representatives from all liability and shall render any damage claims null and void.

• Hazards that may emanate from the product

The product has been subjected to a risk assessment. The design and execution of the product based on this corresponds to state-of-the-art technology.

When used properly as intended, the product is safe and reliable to operate.

Nevertheless, a residual risk will always remain!

The product runs on a high electrical voltage. Before commencing any work on electrical systems, please observe the following:

1. Disconnect from the power supply
2. Safeguard to prevent a power restart
3. Check that the electricity supply is cut off.

• Spare parts

Only use genuine spare parts of the manufacturer.



Wrong or faulty spare parts can cause damage, malfunctions or even a total failure of the product.

• Changes and modifications to the product

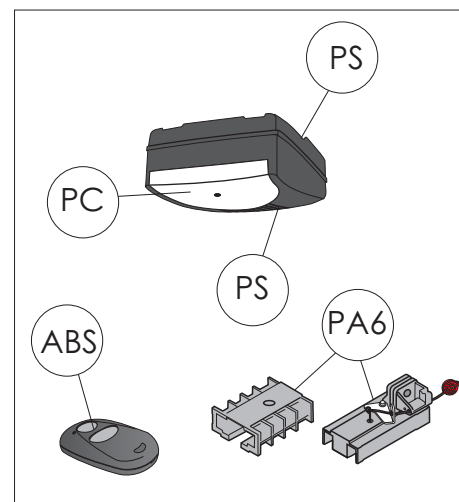
In order to prevent hazards and ensure optimum performance, no changes, modifications or conversions may be made to the product that have not been expressly approved by the manufacturer.

• Dismantling

Dismantling takes place in reverse sequence to the Installation Instructions 13 - 1.

• Disposal

Observe the corresponding country-specific regulations.



• Data plate

The data plate is located under the control panel cover. Observe the specified power rating.

• Packaging

Always dispose of the packaging in an environmentally-friendly manner and in accordance with the local regulations on disposal.

• Technical Data

Operator type:	RUN 600
Control:	FUTURE III CL
Power rating normal:	180N
Power rating max:	600N
Connection values:	230V / 50Hz
Power input:	
stand-by modus:	4W
max. operation:	160W
short-term operation:	2 Min.
Lighting:	0,4W LED

Safety category according to EN 13849-1:
internal force limit: cat 2 / PLC

Temperature range: -20°C - +60°C
IP22

Manufacturer: Novoferm tormatic GmbH
Oberste-Wilms-Str. 15a
D-44309 Dortmund

• Installation Instructions

Please read these instructions carefully prior to installation!

Installation should only be carried out by persons qualified to do so!

Incorrect installation can put the safety of persons at risk!

In case of improper installation, the manufacturer's guarantee becomes void.

Preparing for installation

- In order to allow mains connection, a socket must be available on site - the supplied mains connecting cable has a length of 80 cm.
- Check the stability of the door. Retighten the screws and nuts on the door.
- Check if the door is running smoothly. Lubricate shafts and bearings. Check the tension of the springs and if necessary re-adjust.
- Establish the door's highest point of travel (see figure 6).
- Close the door and disable any existing locks out of operation, if necessary dismantle.



Parts of latching devices, which could form pinch or shear points, have to be dismantled.

- For garages without a second entrance, an emergency release is required (accessory).
- If a wicket pass door is included, fit the wicket door contact.

0 The following tools are required

- Drilling machine with
 - 10 mm masonry drill
 - 4 mm metal drill
- Metal saw
- Spanner, sizes 10 and 13 mm
- Slotted screwdriver, width 3 mm
- Phillips screwdriver, size 2 x 100
- Spirit level

Attention: Check the supplied screws and wall plugs prior to use to ensure that these are suitable for the structural conditions on site.

1 Supply package = complete set

Items 2 - 9 are pre-assembled

- Operator head including LED module
- Chain sprocket
- Track, operator side
- Carriage
- Toothed belt or chain
- Deflection roller
- Connector
- Track, door side
- Tensioner
- Wall bracket
- Door connector attachment
- Linking bar
- Central support
- Bag of screws
- Hand transmitter
- Support straps
- Telescopic fitting for sectional doors (accessory)

2 Overview

3 Track

Assemble the track as shown in the images 3a - 3b.

4 Fastening the track to operator head

Slot track (as illustrated) with chain sprocket (2) onto the operator shaft (1a) and screw down with the 4 self-tapping screws.

5 Fitting the connector attachment

5a The enclosed door connector attachment is suitable for all Novoferm up-and-over doors and Novoferm ISO20 sectional doors. Position door connector attachment (11) centrally on the top edge of the door leaf. Mark fixing holes and drill using 4 mm metal drill (max. Drilling depth 10 mm) or use the existing drill holes. Screw on attachment using enclosed self-tapping screws 6.3 x 16 (4 - 6 screws up-and-over door, 6 screws - ISO20).

5b For other sectional doors, use telescopic fitting (17) (accessory).

6 Attaching the wall bracket

In order to ensure that the door can run freely underneath the track, distance "x" must be greater than 20 mm. Choose distance "x" so that the angle of the linking bar does not exceed 45° (see figure 11). Mark the door's highest point of travel "a" plus distance "x" on the lintel. Hold wall fastening (10) at the total height ("a" + "x") vertically over the door connector attachment drill, drill holes for wall plugs and screw the wall bracket onto the wall.

7 Suspending the boom from the ceiling

Attach central support (13) to track (8) in front of the connector (7).

8 Support straps

Positioning the prefitted operator at an angle to the door, screw to wall bracket (10). Lift up operator, making sure that it cannot fall down, and align in such a way that the track runs horizontal and parallel between the door tracks.

9 Establish the length of the support straps for the operator head and the central support. If necessary, shorten using a saw, and then screw in place.

Note: Before starting any drilling, cover over track and operator head to protect them from drilling dust. Mark fixing points on the ceiling, drill 10 mm holes for plugs and screw on support straps.

10 If the toothed belt or chain appear to be too slack, slight retensioning may be required. It may be necessary to take up the slack by adjusting the support straps.

11 Connecting the door connector attachment to the carriage

Place linking bar (12) between carriage (4) and the door connector attachment (11) and connect at both ends with the bolts. Provide bolts with security clips. Attach security clips to bolts.

12 Disengaging the carriage

In order to carry out further work, it may be necessary to disconnect the operator from the door by pulling the pull cord on carriage (4) and move the door manually.

Note: If the door is to be operated manually for a longer period of time, then the locking pin must be removed from parking position (a) on the left and with the top pull cord in locking position (b).

removed from parking position (a) on the left and with the top pull cord in locking position (b).

In order to relock, return the locking pin into the parking position (a) on the left and restore the connection between the operator and the door. On the next movement, the carriage automatically re-engages.

13 Aligning the aerial / Connecting plan

Note:



It is essential to pull out the mains plug before opening the cover!

Do not connect any live leads, only connect potential-free buttons and potential-free relay outputs. Finally, replace the cover and screw down.



Before using the operator for the first time, it must be tested to make sure that it is working properly and safely (see section on Maintenance/Checks).

E. Connecting the aerial

When using an external aerial, the shielding must be assigned to the adjacent terminal (F, on right) 13b.

F. Connection for external impulse generator (accessory, e. g. key switch or digital coder) 13b

G. Input STOPA

A break at this input end causes the operator to stop or prevents it from starting up.

Connection for wicket door contact 13c (accessory)

H. Connection for 2-wire photocell EXTRA626 13d (accessory).

O. LED module

• Impulse generators and external safety devices

In case of increased need for personal safety, in addition to the operator's internal force limit, we recommend installing a one-way photocell. Further information on our range of accessories can be found in our sales literature. Consult your specialist dealer.

• Warning sticker



Place the sticker clearly visible on the inner surface of the door.

• Dismantling the operator

- Pull out the mains plug and disconnect all existing terminals.
- Disconnect door and operator. Fix door.
- Proceed according to points 3 to 14 of the installation Instructions but in reverse sequence.

• Programming the operator

14 Control elements

The controls for programming the door operator are protected by a transparent cover. The transparent cover can be opened with a screwdriver. After the operator has been programmed, the transparent cover must be closed again.

- A.** Numerical display shows the menu stage as well as the selected value.
- a.** Point display, lights up to indicate "ready for operation" and flashes on the hand transmitter code learning completion.
- B.** Button Δ during the setting / adjustment phase serves as an "up" button and outside the menu as a start button.
- C.** Button ∇ during the setting / adjustment phase serves as a "down" button.
- D.** Button \circ is used to call up the setting/adjustment menu, to change the menu stages and to store the settings.

The programming of the control unit is menu-driven. By pressing button \circ , the menu guide is called up. The numbers displayed indicate the menu stage. After approx. 2 seconds, the display flashes and the setting can be altered via buttons Δ and ∇ . The selected setting is stored with button \circ . And the programme jumps automatically to the next menu stage. By repeatedly pressing button \circ , menu stages can be skipped. To quit the menu, press button \circ until "0" is shown again. Outside the menu, button Δ can be used to generate a start impulse.

Before programming

- Allow door to engage into the carriage.
- Pull out the mains plug. Point display (a) lights up.
- Make sure that the aerial is correctly positioned (see figure 13).
- Observe the hand transmitter instructions.

15 Menu stage 1: Programming the start function for the hand transmitter

Briefly press button \circ . "1" is displayed. As soon as the display flashes, press and keep pressed for approx. 1 second the button of the hand transmitter, with which you later wish to start the operator. As soon as the code has been read, the red point display (a) flashes five times before quitting. Figure 0 will be displayed. Menu finished. Further hand transmitters (up to a maximum of 30) can be programmed.

16 Menu stage 2: Programming the light function for the hand transmitter

(Not possible with TX43-2.)
Press key \circ briefly and figure 1 will be displayed. Press key \circ once again and figure 2 will be displayed.

Press the second button at the transmitter with which the 4-min light is to be switched on. As soon as the code has been read in, the red point display (a) will flash 5 times to acknowledge the entry. Figure 0 will be displayed. Menu finished.

Deleting all the hand transmitters programmed for the operator:

Plug in the operator's main plug while pressing button \circ .

17 Menu stage 3: Setting/adjusting the top end-of-travel position

Keep button \circ pressed for 3 seconds. Number 3 appears in the display 8 a. Wait a short while until the 3 starts flashing. Press button Δ and make sure that the door travels in the OPEN direction.

If the door closes in the wrong direction, after having pressed Δ , keep button \circ pressed for

another 3 seconds. "3" flashes briefly. The travelling direction is altered.

Now travel by pressing button Δ into the desired door end position OPEN 17b.

By pressing button ∇ , the position can be corrected into direction CLOSE.

Once the desired OPEN end-of-travel position has been reached, press button \circ . The operator stores the OPEN end-of-travel position and "4" appears in the display.

18 Menu stage 4: Setting/adjusting the bottom end-of-travel position

Wait a short while until "4" starts flashing. Press button ∇ . The operator causes the door to travel in the CLOSE direction as long as the button is pressed. The position can be altered to the OPEN direction via button Δ .

Once the desired CLOSE end-of-travel position has been reached, press button \circ . The operator stores the CLOSE end-of-travel position and "5" appears in the display.

Press button \circ twice until "0" appears.

19 Force-learning cycle

We recommend setting the suitable door type in menu stage 8 prior to the force-learning cycle.



During this opening and closing cycle, the operator learns the force required to open and close the door. **A force limit does not apply!** The cycles must not be interrupted. During these cycles "0" appears in the display.

- Press button Δ . The operator causes the door to open until the top end-of-travel position has been reached.
- Now press button Δ again. The operator causes the door to close until the bottom end-of-travel position has been reached.
- After approx. 2 seconds, "0" disappears.

20 Checking the force limit facility

- Place an obstruction (e. g. operator's cardboard box) underneath the doors's closing edge.
- Starting from the OPEN end-of-travel position, actuate the door to close.
- The door travels towards the obstruction, stops and travels back to the top end-of-travel position.

If the door springs have been changed or altered, then the force learning cycle must be repeated: proceed to menu stage 5 and keep button \circ pressed for 3 seconds. "0" appears in the display. Then complete the force learning cycle as explained under point 19.

• Special settings

In order to access the menus for the special settings, keep key \circ pressed for 3 sec until figure 3 is displayed. Press key \circ to by-pass menu step 3. Now keep key \circ pressed for 3 sec until figure 5 is displayed. Press key \circ to by-pass menu steps.

Menu stage 5: The opening force limit

If you have previously quit the setting menu, press button \circ for 3 seconds until "3" appears. Then press button \circ twice until "5" appears.

After approx. 2 seconds, the display flashes showing

the set value of the opening force limit. The force limit setting can be increased for decreased via buttons Δ and ∇ . After setting the value, press button \circ . The display shows "6".

Menu stage 6: The closing force limit

After approx. 2 seconds, the display starts flashing, and the set value for the closing force limit is displayed.

The force limit setting can be increased or decreased via buttons Δ and ∇ .

After setting the value, press button \circ . "0" appears in the display.

Finally, check the force settings, and, if necessary, repeat the setting procedure.

The maximum force at the main closing edge must not exceed 150 N!

Caution! If the force setting is too high, persons may be placed at risk of injury.

The factory setting is 4!

Menu stage 7: Light phases

Keep button \circ pressed again for 3 seconds until "7" appears in the display.

Menu value	Light phase	Warning phase	Flashing function
0	60 s	-	-
1	120 s	-	-
2	240 s	-	-
3	0 s	-	yes
4	0 s	3 s	-
5	60 s	3 s	-
6	120 s	3 s	yes
7	60 s	0 s	-
8	120 s	0 s	yes
9	240 s	0 s	yes

When the advance warning time is set, the light will be switched on before the drive starts running. The factory setting is 1.

Menu stage 8: Door fitting

Press button \circ . "8" appears in the display.

Menu value	Start open	Stop open	Start closed	Stop closed
0	0	0	0	0
1	15	0	15	0
2	0	15	0	40
3	15	15	15	35
4	25	30	25	40
5	15	15	15	55
6	15	15	15	15
7	35	35	65	45
8	55	15	15	100
9			only soft run	

These values correspond to the "soft" runs measured in cm at the carriage.

Important note:

The factory setting of 4 must be adhered. The softruns may only be alerted on the express permission of the door manufacturer.

Press button \circ . "0" appears in the display.

Menu stage 9: Operating modes


Push button . "9" is displayed.

Menu value	Operating mode
0	Normal operation (factory setting)
1	Normal operation with ventilation position The ventilation position can be initiated by pressing the second push button on the hand transmitter* or via the signal 112 internal push button (accessory).
2	Partial opening of side sectional doors Partial opening of approx. 1m can be initiated by pressing the second push button on the hand transmitter* or via the signal 112 internal push button (accessory).


* Not possible with TX43-2.

! **Advice:** The 2nd push button of the transmitter has to be teached-in again after changing the operation mode 0, 1 and 2.

5	Opening-Closing operation
6	Automatic Closing Set open phase in menu stage A.
7	Automatic Closing Break of open phase via light barrier.
8	Automatic Closing Break of open phase via impulse generator.
9	Automatic Closing Break of open phase via impulse generator (without 10 sec. advance warning).

 Operation mode Automatic Closing (6, 7, 8 and 9):
A light barrier has to be installed 13d.

Menu stage "A": Open phases of the door

Press button . "A" is displayed. These phases can only be set using the operation mode Automatic Closing (6, 7, 8 and 9).

Menu value	Open phase (without warning time 10 seconds)
0	0 s
1	10 s
2	30 s
3	60 s
4	90 s
5	120 s
6	150 s
7	180 s
8	210 s
9	240 s

Terms of the Guarantee

Dear customer,

During production the garage door operator you have purchased has undergone various checks by the manufacturer to ensure that it is of impeccable quality. Should this operator or parts of it prove to be of no use or limited use as a result of proven material or manufacturing defects, we shall rectify this, at our discretion, through free-of-charge repair or replacement. We shall not accept any liability for damage as a result of unsatisfactory fitting and installation, improper putting into service, incorrect operation and maintenance, excessive use and overloading as well as any

alterations or modifications carried out to the operator and accessory parts by the customer. The same shall also apply for damage incurred during transit or as a result of force majeure, external influences or natural wear as well as special atmospherical stresses. We cannot accept any liability following alterations or modifications of functional parts carried out by the customer. We must be notified of any defects immediately in writing; on request the parts in question are to be made available to us.

We shall not bear the costs for dismantling and installation, freight and carriage. If a complaint is proven to be unjustified, the customer must bear our costs.

This guarantee is only valid in conjunction with the signed invoice and commences on the day of delivery. The manufacturer guarantees that the product is free of defects. The warranty is granted for a period of 24 months, in as far as the verification overleaf has been properly filled out. Otherwise the warranty shall expire 27 months after the date of manufacture.

• Operating Instructions

These Operating Instructions describe how to use the product properly and safely. The safety advice and information as well as the accident prevention and general safety regulations for the field of application must be complied with.



All persons using the gate system must be shown how to operate it properly and safely.



Keep hand transmitters out of the reach of children.



When the operator is being used, the opening and closing phases must be monitored. It must be ensured that neither persons nor objects are located within the gate's range of travel.

• Normal operation (0)

(factory-set operating mode)

The garage door operator can be actuated by an impulse generator such as hand transmitter, key switch etc. It is only necessary to generate a short, sharp impulse.

Functional sequence

First impulse:

Operator starts up and causes the door to travel to set open or closed travel limits.

Impulse generated while door is moving:

The door stops.

Repeated impulse:

Door continues to move but in opposite direction .

• Quick release

During adjustments, in the event of a power failure or malfunctions, the door can be disengaged from the operator by actuating the pull cord on the carriage and then be operated manually.

If the door is to be operated manually over a longer period of time, then the existing locking pin must be inserted (see figure 12). The door latches put out of service for power operation must be refitted, otherwise the door is not latched in the the closed position.

In order to restore power operation, return the locking pin to the parking position (a) and put the latches out of service.

After an impulse has been generated, the door automatically latches with the door operator.

• Internal safety device

If the closing door encounters an obstruction, the operator stops and causes the door to open to ist top end-of-travel position in order to clear the obstruction. During the last 2 seconds of the closing cycle, the door only opens slightly, this being sufficient to clear the obstruction but otherwise preventing anyone from taking a look into the garage.

If the opening door encounters an obstruction, the operator stops immediately and reverses the travelling direction for approx. one second.

• External safety device

Connection plan (figure 13)

Wicket door contact STOPA

An open wicket door stops the operator immediately or prevents it from starting up.

Light barrier (STOP B)

An interruption of the light barrier causes a stopping and a reversal during the closing cycle. An

interruption of the light barrier during the opening cycle makes no difference.

• Lighting

The lighting switches on automatically whenever a start impulse is generated and switches off again after the set time phase (factory setting approx. 90 seconds). Changing the battery: slide back the battery compartment cover on the handtransmitter. Take out the battery. Insert a new battery. Be sure to pole correctly! Slide the cover back on.

• Signal light

If a signal light for signalling the opening and closing phases is installed, this flashes along with the lamp in the operator as soon as a start impulse is generated. The operator starts with a time delay in accordance with the set warning phase (see menu stage 7).

• Hand transmitter

Programming further hand transmitters:

The garage light function is not supported by the transmitter TX 43-2.

See menu stages 1 and 2 (figure 15 and 16).

Changing the battery: Check the polarity is correct!

Take out the battery. Insert a new battery. Be sure to pole correctly! Slide the cover back on.

Empty batteries must be disposed of separately (toxic waste)!

• Further operating modes

In menu 9, another operating mode can be chosen. For the setting applying to menu 9, see parantheses.

Normal operation for ventilation position (1)

The ventilation position is designed to allow ventilation of the garage. For this, the door is opened approx. 10 cm.

Actuation as for normal operation. By pressing the 2nd button on the hand transmitter or generating an impulse via another device, the door can be brought into the ventilation position from the open or closed state.

The gate will close automatically after 60 min or can be closed earlier by any impulse transmitter.

Operation on a side-opening sectional door (2)

Instead of opening the door fully, the door can be partially opened by approx. 1 m in order to provide access to the garage.

By pressing the 2nd button on the hand transmitter or generating an impulse via another device, the door can be brought into the partially open state from any given position.

Opening-Closing-Operation (5)

Same operation mode as one-way control. However, the receiver remains plugged in the operator.

Functional sequence

Impulse is generated while door is closed:

Operator starts up and causes the door to travel to open travel limit.

Impulse is generated while door is opening:

No impact; door continues opening.

Impulse is generated while door is open:

Door closes.

Impulse is generated while door is closing:

Door stops and opens again.

Automatic Closing (6)

Generated impulses always cause the door to open. After the open and warning phases of the door, it closes automatically.

An interruption of the photocell, causes the door to stop while it is closing and causes it to move in opposite direction. While the door is opening, an interruption does not have any impact on the movement.

Automatic Closing (7)

Same function as operation mode (6). However, an interruption of the photocell during the open phase of the door causes the door to stop its open phase and to start up the warning phase.

Automatic Closing (8)

Same function as operation mode (6). However, a generated impulse during the open phase of the door causes the door to stop its open phase and to start up the warning phase.

Automatic Closing (9)

Same function as operation mode (8). However, when a pulse is received while the door is held open, the door will close without advance warning.

• Maintenance / Checks



The door system must be inspected and tested by a specialist company prior to initial operation and at least once a year thereafter.

Monitoring the force limit

The operator control unit features a dual-processor safety system to monitor the force limit.

The integral force cut-out is automatically tested at each travel limit.

The door system must be checked prior to initial operation and at least once a year thereafter. In the process, the force limiting device (figure 21) must be tested!



Caution! If the closing force is set too high, persons can be placed at risk of injury or property could sustain damage.

The force limit for the opening cycle can be adjusted in menu stage 5, the force limit for the closing cycle can be adjusted in menu stage 6.

• Cycle counter

The cycle counters stores the number of opening or closing cycles performed by the operator.

In order to read out the meter, keep the button ▽ pressed for 3 seconds until a number is displayed. The display throws out the values beginning from the highest decimal place down to the lowest one after another. In the end, a horizontal line is displayed. Example: 3456 cycles, 3 4 5 6 -

• Trouble-shooting

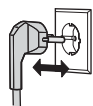
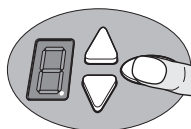
Important note: When working on the operator, always pull out the mains plug beforehand!!!

Fault/Malfunction	Possible cause	Remedy
Door does not fully close/open	Door mechanics have changed Set closing/opening force too weak. End-of-travel positions incorrectly set	Have door checked. Change force setting (menu stages 5 and 6) Reset end-of-travel positions (menu stages 3 and 4)
Door presses into the end-of-travel positions	Optimum setting of end-of-travel positions has not been achieved	Reset end-of-travel positions (menu stages 3 and 4)
After closing, door opens again to produce a slight gap	Door blocks just before CLOSE position	Remove obstruction or reset CLOSE end-of-travel position (menu stage 4)
Door does not respond to impulse from hand transmitter but does respond to push-button or other impulse generators	Flat battery in hand transmitter Aerial not plugged in/aligned No hand transmitter programmed	Replace battery in hand transmitter Plug in/align aerial Programme hand transmitter (menu stage 1)
Door does not respond to impulse from hand transmitter or of other impulse generators	See diagnostic display	See diagnostic display
Insufficient range of hand transmitter	Flat battery in the hand transmitter Aerial not plugged in/aligned On-site screening of receiving signal	Replace battery in hand transmitter Plug in/align aerial Connect external aerial (accessory)

• Diagnostic display

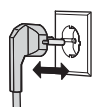
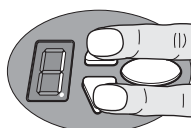
During operation, the display provides diagnostic information on any possible faults / malfunctions

Number	State	Diagnosis / Remedy
0	Operator starts up and "0" goes out.	Operator receives a start impulse at the START input or via a receiver, normal operation.
0	Top end-of-travel position Open has been reached.	
0	Bottom end-of-travel position Closed has been reached.	
0	Gate end position has not been reached.	
0	0 displayed during the next opening and closing cycle and then goes out.	Operator is carrying out a learning cycle for the force limit. Caution: During these travel cycles the force is not monitored!
0	0 continues to be displayed.	Force-learning cycle not completed. Must be repeated. Too much pressure in the gate's end-of-travel positions. Gate setting required.
0	Door neither opens nor closes.	STOP A connection is interrupted. External safety device has been activated (e.g. wicket door).
0	Door no longer closes.	STOP B connection is interrupted. External safety device has been activated (e.g. photocell).
0	Gate setting und learning cycle not correctly finalized.	Repeat gate setting in menus 3 & 4 and complete force-learning cycle subsequently.
0	Permanent impulse signal at the start input.	Door no longer accepts a start impulse. External impulse generator emits a permanent impulse signal (e.g. button is jammed)
0	An error occurred in setting the operator.	Travel path too long. Repeat setting procedure (menu stages 3 and 4).
0	Fault during learning cycle.	Repeat position learning cycle. (menu stages 3 and 4) Reduce force when approaching the end-of-travel positions.
0	Door neither opens nor closes.	Fault during self-test. Disconnect power supply.
0	Motor has come to a standstill.	Motor does not rotate. Call in a specialist company.
0	Electronic brake activated. Garage light remains on.	Pull drive from top end-of-travel position. Check gate and springs. Set top end-of-travel position lower.
0	Vacation lock activated, gate does not open.	Slide switch at SafeControl / Signal 112 confirmed. Reset required.



Deleting radio codes

Press oval key. Keep key pressed while inserting power plug.
All radio codes stored in the hand-held transmitter are now deleted.



Restoring factory setting

Press Open and Close keys at the same time. Keep keys pressed for approx. 3 sec while inserting power plug.
The factory setting has been restored.



Inspection and test log book for the door system

Owner / operator of the system: _____

Location of door system: _____

Operator data:
 Operator type: _____ Date of manufacture: _____
 Manufacturer: _____ Operating mode: _____

Door data:
 Type: _____ Year of construction: _____
 Serial no.: _____ Leaf weight: _____
 Door dimensions: _____

Installation and initial operation
 Company, installer: _____ Name, installer: _____
 Initial operation on: _____ Signature: _____

Other details
 Subsequent alterations

Testing of door system

General information
 When being put into service power-operated doors must be inspected and maintained by correspondingly qualified persons (persons with suitable training and qualifications based on knowledge and experience) at intervals as specified in the manufacturer's maintenance instructions and, if necessary, also in accordance with any special national regulations (e.g. BGR 232 "Guidelines for Power-operated Windows, Doors and Gates").

All inspections and maintenance carried out must be documented in the inspection log book provided. It must be kept safe by the owner-operator, together with the documentation on the door system, throughout the operator's entire service life and must be filled out in full and handed over to the owner-operator by the installer at the latest at the time of putting into service. (We also recommend this for manually operated doors.) It is absolutely imperative that the documentation accompanying the door system (Installation, Operating and Maintenance Instructions etc.) are adhered to.

The manufacturer's guarantee becomes null and void in the event that inspection / maintenance has not been properly carried out.

Alterations to the door system (in as far as permitted) must also be documented.

Caution: An inspection is not the same as maintenance!

Retain these installation, operating and maintenance instructions for the full duration of the operator's service life!



Check list of door system

(Document the equipment present at the time of initial operation by ticking off)

Equipment	present	Features to be tested	Remark
1.0 Door			
1.1 Manual operation of the door	<input type="checkbox"/>	Smooth running	<input type="checkbox"/>
1.2 Fastenings / connections	<input type="checkbox"/>	State / Seat	<input type="checkbox"/>
1.3 Pivots / joints	<input type="checkbox"/>	State / Lubrication	<input type="checkbox"/>
1.4 Track rollers / track roller holders	<input type="checkbox"/>	State / Lubrication	<input type="checkbox"/>
1.5 Seals / sliding contact strips	<input type="checkbox"/>	State / Seat	<input type="checkbox"/>
1.6 Door frame / Door guide	<input type="checkbox"/>	Alignment / Fastening	<input type="checkbox"/>
1.7 Door leaf	<input type="checkbox"/>	Alignment / State	<input type="checkbox"/>
2.0 Weight counterbalance / safe opening			
2.1 Springs	<input type="checkbox"/>	State / Seat / Setting	<input type="checkbox"/>
2.1.1 Steel tape	<input type="checkbox"/>	State	<input type="checkbox"/>
2.1.2 Spring safety device	<input type="checkbox"/>	State / Data plate	<input type="checkbox"/>
2.1.3 Safety elements	<input type="checkbox"/>	State / Seat	<input type="checkbox"/>
(spring connector,...)			
2.2 Wire cables	<input type="checkbox"/>	State / Seat	<input type="checkbox"/>
2.2.1 Cable fastening	<input type="checkbox"/>	State / Seat	<input type="checkbox"/>
2.2.2 Cable drums	<input type="checkbox"/>	2 safety windings	<input type="checkbox"/>
2.3 Anti-fall safeguard	<input type="checkbox"/>	State	<input type="checkbox"/>
2.4 Concentricity of T-shaft	<input type="checkbox"/>	State	<input type="checkbox"/>
3.0 Operator / controls			
3.1 Operator / sliding rail / bracket	<input type="checkbox"/>	State / Fastening	<input type="checkbox"/>
3.2 Electrical cables / connections	<input type="checkbox"/>	State	<input type="checkbox"/>
3.3 Emergency release	<input type="checkbox"/>	State / Function	<input type="checkbox"/>
3.4 Control devices,	<input type="checkbox"/>	State / Function	<input type="checkbox"/>
push-button / hand transmitter			
3.5 Limit stop	<input type="checkbox"/>	State / Position	<input type="checkbox"/>
4.0 Safeguarding of crush and shearing zones			
4.1 Force limit	<input type="checkbox"/>	Stops and reverses	<input type="checkbox"/>
4.2 Safeguards to prevent persons from being lifted up by the door	<input type="checkbox"/>	Door leaf stops at 20 kg	<input type="checkbox"/>
4.3 Site conditions	<input type="checkbox"/>	Safety distances	<input type="checkbox"/>
5.0 Other devices			
5.1 Latching / lock	<input type="checkbox"/>	State / Function	<input type="checkbox"/>
5.2 Wicket door	<input type="checkbox"/>	Function / State	<input type="checkbox"/>
5.2.1 Wicket door contact	<input type="checkbox"/>	Function / State	<input type="checkbox"/>
5.2.2 Door closer	<input type="checkbox"/>	Function / State	<input type="checkbox"/>
5.3 Traffic light control	<input type="checkbox"/>	Function / State	<input type="checkbox"/>
5.4 Photocells	<input type="checkbox"/>	Function / State	<input type="checkbox"/>
5.5 Safety edge	<input type="checkbox"/>	Function / State	<input type="checkbox"/>
6.0 Documentation of the operator / owner			
6.1 Data plate / OE marking	<input type="checkbox"/>	complete / readable	<input type="checkbox"/>
6.2 Door system's declaration of conformity	<input type="checkbox"/>	complete / readable	<input type="checkbox"/>
6.3 Installation, Operating and Maintenance Instructions	<input type="checkbox"/>	complete / readable	<input type="checkbox"/>

Retain these installation, operating and maintenance instructions for the full duration of the operator's service life!

