



Intelligent Door Solutions

Original-Montage- und Betriebsanleitung
Original assembly and operating instructions
Traduction de la notice de montage et d'utilisation d'origine

DE

EN

FR

NL

DA

NO

SV

FI

ES

PT

IT

CS



iso70-2 ZF

10.2022

Sektionaltore mit Zugfeder
Sectional doors with tension spring
Portes sectionnelles à ressorts de traction

DE Copyright und Haftungsausschluss

© Novoferm GmbH

Die vollständige oder auszugsweise Vervielfältigung, Weitergabe oder Verwertung dieses Dokumentes, sei es in elektronischer oder mechanischer Form, einschließlich Fotokopie und Aufzeichnung, bedarf unabhängig vom damit verfolgten Zweck der vorherigen schriftlichen Genehmigung durch Novoferm GmbH. Technische Änderungen vorbehalten – Abweichungen möglich – Lieferumfang richtet sich nach der Produktkonfiguration.

EN Copyright and disclaimer

© Novoferm GmbH

No part of this document may be reproduced, distributed, or transmitted in any form or by any means, electronically or mechanically, including photocopying and recording for any purpose, without the express written authorisation of Novoferm GmbH. Subject to technical modifications. – Variations possible. – The scope of delivery depends on the respective product configuration.

FR Copyright et exclusion de responsabilité

© Novoferm GmbH

Toute reproduction (en tout ou partie), diffusion ou exploitation de ce document, que ce soit sous forme électronique ou mécanique, y compris la photocopie et l'enregistrement, indépendamment de l'utilisation visée, est interdite sans l'autorisation écrite préalable de Novoferm GmbH. Modifications techniques réservées – Variations possibles – La composition de la fourniture dépend de la configuration du produit.

NL Copyright en uitsluiting van aansprakelijkheid

© Novoferm GmbH

Voor het volledig of gedeeltelijk vermenigvuldigen, doorgeven of hergebruiken van dit document, in elektronische vorm of in mechanische vorm, inclusief fotokopieën en opnamen, ongeacht het doel, is altijd vooraf schriftelijke toestemming van Novoferm GmbH noodzakelijk. Technische wijzigingen voorbehouden - afwijkingen mogelijk - de leveromvang is gebaseerd op de productconfiguratie.

DA Copyright og ansvarsfraskrivelse

© Novoferm GmbH

Hel eller delvis kopiering, distribution eller udnyttelse af dette dokument, det være sig i elektronisk eller mekanisk form, herunder fotokopiering og optagelse, kræver forudgående skriftligt samtykke fra Novoferm GmbH, uanset formålet. Der tages forbehold for tekniske ændringer - afvigelser kan forekomme - leveringsomfanget afhænger af sammensætningen af dit produkt.

NO Copyright og ansvarsfraskrivelse

© Novoferm GmbH

Hel eller delvis mangfoldiggjøring, overlevering eller utnyttelse av dette dokumentet, i elektronisk eller mekanisk form, inkludert fotokopiering og opptegnelse, skjer uavhengig av formålet kun etter forutgående skriftlig tillatelse fra Novoferm GmbH. Med forbehold om tekniske endringer - avvik mulig - leveringsinnholdet er avhengig av produktkonfigurasjonen.

SV Copyright och ansvarsfriskrivning

© Novoferm GmbH

Varken hela eller delar av detta dokument får mångfaldigas, spridas eller användas vare sig i elektronisk eller mekanisk form, inklusive fotokopiering och inspelning, oavsett i vilket syfte utan skriftligt tillstånd från Novoferm GmbH. Tekniska ändringar förbehålles - avvikelser kan förekomma - leveransomfattningen rättar sig efter produktkonfigurationen.

FI Copyright ja vastuunrajoitus

© Novoferm GmbH

Tämän asiakirjan osittainenkin kopiointi ja luovuttaminen eteenpäin sekä sen kaupallinen hyödyntäminen elektronisessa tai mekaanisessa muodossa, mukaan lukien valokopio ja tallennus, edellyttävät käyttötarkoitukselta riippumatta Novoferm GmbH:lta saatua kirjallista lupaa. Oikeus teknisiin muutoksiin pidätetään – Poikkeamat mahdollisia – Toimituksen sisältö riippuu tuotekokoonpanosta.

ES Derechos de autor y exención de responsabilidad

© Novoferm GmbH

La reproducción íntegra o parcial, la cesión o la comercialización de este documento, sea en forma electrónica o mecánica, incluidas las fotocopias y grabaciones, queda supeditada, independientemente del objeto perseguido con dicha acción, a la aprobación previa por escrito de Novoferm GmbH. Reservado el derecho a modificaciones técnicas, con posibles desviaciones respecto al documento. El volumen de suministro depende de la configuración del producto.

PT Copyright e exoneração de responsabilidade

© Novoferm GmbH

A reprodução, distribuição ou utilização total ou parcial deste documento, seja em meio eletrónico ou mecânico, incluindo fotocópia e gravação, requer a aprovação prévia por escrito da Novoferm GmbH, independentemente do fim a que se destina. Salvo alterações técnicas - Possíveis variações - O volume de fornecimento está em conformidade com a configuração do produto.

IT Copyright ed esclusione di responsabilità

© Novoferm GmbH

La riproduzione, l'inoltro o l'utilizzo integrali o parziali del presente documento, in forma elettronica o meccanica, comprese la copiatura e la registrazione, necessitano, a prescindere dallo scopo perseguito, la previa autorizzazione scritta da parte di Novoferm GmbH. Ci si riserva di apporre modifiche tecniche – deviazioni possibili – La dotazione si basa sulla configurazione del prodotto.

CS Copyright a vyloučení odpovědnosti

© Novoferm GmbH

Kopírování, distribuce nebo využití tohoto dokumentu zcela nebo zčásti, ať už v elektronické nebo mechanické podobě, včetně fotokopíí a nahrávek, vyžaduje bez ohledu na tím sledovaný účel předchozí písemný souhlas společnosti Novoferm GmbH. Technické změny vyhrazeny – Odchytky možné – Rozsah dodávky závisí na konfiguraci produktu.

Inhaltsverzeichnis

1	Allgemeine Informationen	4
1.1	Inhalt und Zielgruppe	4
1.2	Piktogramme und Signalwörter	4
1.3	Gefahrensymbole	5
1.4	Hinweis- und Infosymbol	5
1.5	Verweis auf Text und Bild	5
1.6	Weitere Begriffe und deren Bedeutung	5
2	Sicherheit	5
2.1	Bestimmungsgemäßer Gebrauch	5
2.2	Vorhersehbare Fehlanwendung	6
2.3	Personalqualifikation	6
2.4	Hinweise bei Ausrüstung des Tores mit einem Antrieb	6
2.5	Gefahren, die vom Produkt ausgehen können	7
3	Produktbeschreibung	7
3.1	Allgemeine Produktübersicht	7
3.2	Technische Daten	7
3.3	Typenschild	7
4	Montage	7
4.1	Sicherheitshinweise für die Installation und Montage	7
4.2	Lieferumfang	8
4.3	Vorbereitung der Montage	8
4.4	Montage des Torrahmens	8
4.5	Montage des Torblattes	10
4.6	Zugfedern einbauen	11
4.7	Zusätzliche Montage für Handbetrieb	12
4.8	Installation abschließen	13
5	Bedienung	13
5.1	Sicherheitshinweise für den Betrieb	13
5.2	Tor öffnen	13
5.3	Tor schließen	13
5.4	Schlossfunktion	14
6	Wartung / Überprüfung	14
6.1	Wartungstätigkeiten Bediener	14
6.2	Wartungstätigkeiten kompetente Person	14
7	Demontage	14
7.1	Sicherheitshinweise für die Demontage	14
8	Entsorgung	15
9	Garantiebestimmungen	15
10	Leistungserklärung	16
11	Abbildungen zur Montage	A-1

1 Allgemeine Informationen

1.1 Inhalt und Zielgruppe

Diese Montage- und Betriebsanleitung beschreibt das Sektionaltor iso70-2 (im Folgenden als "Produkt" bezeichnet). Die Anleitung richtet sich sowohl an entsprechend qualifizierte Einbauer, unter Berücksichtigung der Anforderungen aus EN 12604 und EN 12453, welche mit Montage- und Wartungsarbeiten beauftragt werden, als auch an den Bediener des Produktes.

1.1.1 Darstellungen in Abbildungen

Die Abbildungen in dieser Montage- und Betriebsanleitung dienen Ihnen zum besseren Verständnis von Sachverhalten und Handlungsabläufen. Die Darstellungen in den Abbildungen sind beispielhaft und können geringfügig vom tatsächlichen Aussehen Ihres Produktes abweichen.

1.2 Piktogramme und Signalwörter

Wichtige Informationen in dieser Montage- und Betriebsanleitung sind mit folgenden Piktogrammen versehen.



GEFAHR

GEFAHR

...weist auf eine Gefährdung hin, die, wenn sie nicht gemieden wird, den Tod oder eine schwere Verletzung zur Folge hat.



WARNUNG

WARNUNG

...weist auf eine Gefährdung hin, die, wenn sie nicht gemieden wird, den Tod oder eine schwere Verletzung zur Folge haben könnte.



VORSICHT

VORSICHT

...weist auf eine Gefährdung hin, die, wenn sie nicht gemieden wird, eine geringfügige oder mäßige Verletzung zur Folge haben könnte.

1.3 Gefahrensymbole



Gefahr!

Dieses Zeichen weist Sie auf eine unmittelbare Gefahr für das Leben und die Gesundheit von Personen hin, die zu lebensgefährlichen Verletzungen oder dem Tod führen kann.



Quetschgefahr für Gliedmaßen

Dieses Symbol weist Sie auf gefährliche Situationen mit Quetschgefahr für Gliedmaßen hin.



Quetschgefahr für den ganzen Körper!

Dieses Symbol weist Sie auf gefährliche Situationen mit Quetschgefahr für den ganzen Körper hin.



Verletzungsgefahr durch gespeicherte Energie in belasteten Federn

Dieses Symbol weist Sie auf Gefahren durch gespeicherte Energie in den belasteten Zugfedern hin.

1.4 Hinweis- und Infosymbol

HINWEIS

HINWEIS

...weist auf wichtige Informationen (z. B. auf Sachschäden), aber nicht auf Gefährdungen hin.



Info!

Hinweise mit diesem Symbol helfen Ihnen, Ihre Tätigkeiten schnell und sicher auszuführen.

1.5 Verweis auf Text und Bild

a

Verweist auf eine Grafik des entsprechenden Montageschrittes im Bildteil der Montageanleitung.

A

Verweist darauf, dass die gezeigte Abbildung für die Wandmontage gilt.

B

Verweist darauf, dass die gezeigte Abbildung für die Deckenmontage gilt.

1.6 Weitere Begriffe und deren Bedeutung

BRB: Bau-Richtmaß-Breite

BRH: Bau-Richtmaß-Höhe

2 Sicherheit

Beachten Sie grundsätzlich folgende Sicherheitshinweise:



Verletzungsgefahr durch Missachtung der Sicherheitshinweise und Anweisungen!

Versäumnisse bei der Einhaltung der Sicherheitshinweise und Anweisungen können einen elektrischen Schlag, einen Brand und / oder schwere Verletzungen verursachen.

- Durch Befolgen der angegebenen Sicherheitshinweise und Anweisungen in dieser Montage- und Betriebsanleitung können Personen- und Sachschäden während der Arbeit mit und an dem Produkt vermieden werden.
- Lesen und befolgen Sie alle Sicherheitshinweise und Anweisungen.

- Beachten Sie alle in dieser Anleitung enthaltenen Hinweise zum bestimmungsgemäßen Gebrauch.
- Bewahren Sie alle Sicherheitshinweise und Anweisungen für die Zukunft auf.
- Die Installation darf nur durch qualifiziertes technisches Personal erfolgen.
- Veränderungen am Produkt dürfen nur mit ausdrücklicher Genehmigung durch den Hersteller vorgenommen werden.
- Verwenden Sie ausschließlich die Original-Ersatzteile des Herstellers. Falsche oder fehlerhafte Ersatzteile können zu Beschädigungen, Fehlfunktionen oder dem Totalausfall des Produktes führen.
- Bei Nichteinhaltung der angegebenen Sicherheitshinweise und Anweisungen in dieser Anleitung sowie der für den Einsatzbereich geltenden Unfallverhütungsvorschriften und allgemeinen Sicherheitsbestimmungen sind jegliche Haftpflicht- und Schadenersatzansprüche gegen den Hersteller oder seinen Beauftragten ausgeschlossen.

2.1 Bestimmungsgemäßer Gebrauch

Garagentore sind für den Einbau in Zugangsbereichen von Personen in privat genutzten Garagen vorgesehen und ihre Verwendung besteht darin, eine sichere Zufahrt für Waren und Fahrzeuge im Wohnbereich begleitet oder geführt von Personen sicherzustellen.

Obwohl Garagentore nach nationalen und internationalen Normen geprüft sind und nach dem Stand der Technik gebaut werden, können von ihnen Gefahren ausgehen.

Das Produkt ist ausschließlich mit Produkten von Novoferm kompatibel.

Veränderungen am Produkt dürfen nur mit ausdrücklicher Genehmigung durch den Hersteller vorgenommen werden.

Das Produkt ist ausschließlich für den Hausgebrauch geeignet.

Das Produkt ist nicht für die Nutzung von Personen (auch nicht von Kindern) mit eingeschränkten geistigen, körperlichen oder sensorischen Fähigkeiten, fehlendem Wissen oder mangelnder Erfahrung geeignet. Das Tor kann jedoch in Bereichen eingesetzt werden, wo es in Reichweite von Kindern ist.

2.2 Vorhersehbare Fehlanwendung

Eine andere Verwendung als die im Kapitel "Bestimmungsgemäßer Gebrauch" beschriebene gilt als vernünftigerweise vorhersehbare Fehlanwendung, diese liegt insbesondere in den folgenden Fällen vor:

- Wenn das Produkt nicht nach der bestimmungsgemäßen Verwendung eingesetzt wird.
- Nutzung ohne Beachtung der Mindestschutzniveaus nach EN 12453.
- Wenn das Produkt unsachgemäß instand gehalten oder unsachgemäß gewartet wird, insbesondere durch nicht kompetente Personen.
- Wenn über die normale Handkraft hinausgehende Lasten auf das Torblatt einwirken (Torblatt nur lastfrei öffnen und schließen bzw. dem Öffnen und Schließen nicht absichtlich entgegenwirken).
- Die Verwendung von nicht dazugehörigen oder unkorrekt eingestellten Antrieben.
- Bei dem Ein- oder Anbringen nicht bestimmungsgemäßer Komponenten und Bauteile in oder an das Tor, das Schließsystem oder den Antrieb und / oder Veränderungen an dem Originallieferzustand dieser.
- Wenn am Tor oder dessen Bestandteil Veränderungen oder Modifikationen vorgenommen wurden.
- Bei Nichtbeachtung der Montage-, Bedienungs- und Wartungsanleitung, der jeweiligen landesspezifischen Normen und Richtlinien sowie geltender Sicherheitsvorschriften.
- Wenn sich das Tor nicht im sicherheitstechnisch einwandfreien Zustand befindet.
- Torelemente, Antriebe und Funksteuerungen sind kein Spielzeug für Kinder.

Für die Anwendung als tragendes Bauteil ist ein Tor-element nicht geeignet. Der Einbau muss entsprechend der Ausführung vertikal oder horizontal erfolgen. Die Laufschiene sind entsprechend lotrecht oder nach Montageangaben auszurichten.

Für Sach- und / oder Personenschäden, die durch eine vernünftigerweise vorhersehbare Fehlanwendung und / oder aus der Nichtbeachtung der Montage- und Betriebsanleitung resultieren, übernimmt der Hersteller keinerlei Haftung.

2.3 Personalqualifikation

Folgende Personen sind zur Montage, Demontage, Austausch der Zugfeder sowie zur Wartung berechtigt:

Kompetente Personen unter Berücksichtigung der Anforderungen aus der EN 12604 und EN 12453.

Eine kompetente Person ist eine Person, die, entsprechend geschult, durch Kenntnisse, Fähigkeiten und praktische Erfahrung qualifiziert ist und die notwendigen Anweisungen erhalten hat, um die erforderlichen Tätigkeiten korrekt und sicher auszuführen.

Folgende Personen sind zur Durchführung der elektrischen Installation und Arbeiten an der Elektrik berechtigt:

- Elektrofachkräfte

Ausgebildete Elektrofachkräfte müssen Elektroschaltpläne lesen und verstehen, elektrische Maschinen in Betrieb nehmen, warten und instand halten, Schalt- und Steuerschränke verdrahten, die Steuerungssoftware installieren, die Funktionstauglichkeit von elektrischen Komponenten gewährleisten und mögliche Gefahren im Umgang mit elektrischen und elektronischen Systemen erkennen können.

Folgende Personen sind zur Bedienung des Produktes berechtigt:

- Bediener

Der Bediener muss die Anleitung, insbesondere das Kapitel Sicherheit, gelesen und verstanden haben und sich über die Gefahren im Umgang mit dem Produkt im Klaren sein.

2.4 Hinweise bei Ausrüstung des Tores mit einem Antrieb

Bei Ausrüstung dieses Tores mit einem Novoferm-Torantrieb gemäß beigefügter Leistungserklärung (R-500, N-423, N-563S, B-1200 oder Novoport IV):

- Zur Sicherstellung der erklärten Leistungseigenschaften sind die zusätzlichen Hinweise zu Montage, Inbetriebnahme, Bedienung und Wartung in der Anleitung des Torantriebes zu berücksichtigen.

Bei Ausrüstung dieses Tores mit einem nicht explizit genannten Torantrieb:

- Die beigefügte Leistungserklärung ist nicht uneingeschränkt gültig, z. B. sind die Angaben bzgl. der Betriebskräfte vom Hersteller der Toranlage durch eine neu auszustellende Leistungs- / Konformitätserklärung zu bescheinigen.
- Die Toranlage muss dabei allen gültigen EU-Richtlinien (Maschinenrichtlinie, Niederspannungsrichtlinie, EMV-Richtlinie usw.) sowie allen einschlägigen nationalen und internationalen Normen und Vorschriften entsprechen.

- Die Toranlage muss durch den Hersteller konform zur o. g. Leistungserklärung ordnungsgemäß mit einem Typenschild und dem CE-Zeichen gekennzeichnet werden. Darüber hinaus muss eine Übergabedokumentation in Landessprache erstellt und vom Betreiber während der gesamten Nutzungsdauer des Tores sicher verwahrt werden.

Unabhängig vom gewählten Torantrieb müssen Riegelbleche, Riegelschnäpper sowie Riegelstangen des handbetätigten Tores demontiert werden.

2.5 Gefahren, die vom Produkt ausgehen können

Das Produkt wurde einer Risikobeurteilung unterzogen. Die darauf aufbauende Konstruktion und Ausführung des Produktes entspricht dem heutigen Stand der Technik. Das Produkt ist bei bestimmungsgemäßer Verwendung betriebssicher. Dennoch bleibt ein Restrisiko bestehen.

⚠️ WARNUNG



Stoß- und Quetschgefahr durch die Bewegung des Tores!

Bei Betätigung des Tores müssen die Öffnungs- und Schließvorgänge überwacht werden.

- Das Garagentor muss vom Ort der Bedienung aus einsehbar sein.
- Achten Sie darauf, dass sich während der Torbetätigung keine Personen, insbesondere Kinder oder Gegenstände im Bewegungsbereich des Tores befinden.
- Halten Sie den Öffnungsbereich des Tores immer frei.

⚠️ WARNUNG



Gefahr durch eine gespannte Feder!

Gespannte Federn können beim Spannen / Entspannen der Feder große Kräfte freisetzen.

- Tragen Sie beim Spannen / Entspannen der Federn eine geeignete persönliche Schutzausrüstung.

⚠️ WARNUNG

Verletzungsgefahr durch hohe Seilspannung

Seile stehen unter hoher Spannung. Beschädigte Seile können reißen und gegebenenfalls schwere Verletzungen verursachen.

- Sichern Sie das Tor vor dem Austauschen von beschädigten Seilen oder Federn gegen unkontrollierte Bewegungen.
- Kontrollieren Sie regelmäßig die Seile. Beschädigte Seile müssen umgehend ausgetauscht werden.

3 Produktbeschreibung

3.1 Allgemeine Produktübersicht

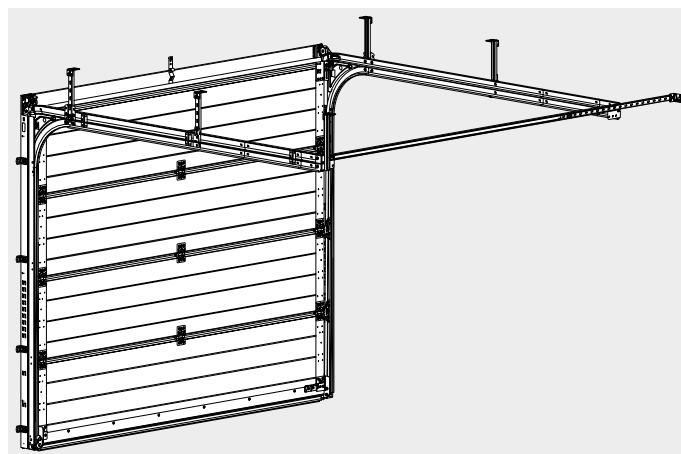


Abb. 1: Produktansicht

3.2 Technische Daten

Modellspezifikationen

Produkt:	iso70-2
Torgröße / Gewicht:	siehe Typenschild
Temperaturbereich:	
Schalldruckpegel L_{pA} :	≤ 70 dB(A)
Hersteller:	Novoferm GmbH Isselburger Straße 31 46459 Rees (Haldern) Deutschland www.novoferm.de

3.3 Typenschild

Das Typenschild befindet sich auf der Innenseite des Torblatts.

4 Montage

4.1 Sicherheitshinweise für die Installation und Montage

- Die Installation darf nur durch entsprechend qualifizierte Einbauer erfolgen, siehe Kapitel 2.3 - Personalqualifikation.
- Machen Sie sich vor Beginn der Produktinstallation mit allen Installationsanweisungen vertraut.
- Führen Sie die Installation nie alleine durch. Einige der Arbeitsschritte können nur durch zwei Personen ausgeführt werden.
- Tragen Sie bei der Installation Ihre persönliche Schutzausrüstung.

4.2 Lieferumfang

Der Lieferumfang richtet sich nach Ihrer Produktkonfiguration. Üblicherweise sieht der Lieferumfang wie folgt aus:

- Sektionspaket
- Zargenpaket
- Montagepaket

4.3 Vorbereitung der Montage

4.3.1 Hinweise zur Montage

Beachten Sie die folgenden Hinweise vor Beginn der Montage:

- Die in dieser Montage- und Betriebsanleitung beschriebenen Montageschritte beziehen sich auf eine Standardeinbausituation. Bei Sondereinbausituationen wenden Sie sich an den Hersteller.
- Vergleichen Sie sicherheitshalber vor der Montage die Garagenmaße mit den Baurichtmaßen des Tores.
 - minimale Garageninnenbreite = Bau-Richtmaß-Breite + 160 mm
 - minimale Garagenhöhe Decke = Bau-Richtmaß-Höhe + 115 mm (handbetätigt und Novoport)
 - minimale Garagenhöhe Decke = Bau-Richtmaß-Höhe + 130 mm (Deckenschlepper)
 - minimale Anschlagbreite rechts und links = 35 mm
- Überprüfen Sie die Maße der Garagentoröffnung und gleichen Sie diese mit dem Lieferschein ab.
- Überprüfen Sie die Eignung der mitgelieferten Holzschrauben (S8) und der Dübel (S9) entsprechend den baulichen Gegebenheiten.
- Sämtliche Angaben zur Montage rechts/ links sind immer von der Garageninnenseite aus gesehen, also mit Blickrichtung nach außen!
- Sämtliche Maßangaben sind in Millimeter angegeben. Technische Änderungen vorbehalten.

4.3.2 Benötigte Werkzeuge

Abb. **a**, Seite A1. Für die Montage benötigen Sie folgende Werkzeuge (vor dem Einbau des Tores in die Garage legen, sofern kein weiterer Zugang vorhanden ist):

- Holzgliedermaßstab oder Maßband
- Umschaltknarre mit Verlängerung
- Steckschlüsseleinsätze SW 7, 10, 13 und T30 (ggf. auch Gabel- oder Steckschlüssel)
- Kreuzschlitz-Schraubendreher PH, Gr. 2
- Schraubendreher T30
- Schlagbohrmaschine
- Bohrer 10 mm (Bohrerlänge min. 200 mm)
- Kreidestift zum Anzeichnen
- Cuttermesser
- Wasserwaage (min. 80 cm)

- Metallsäge
- Wasserpumpenzange
- Hammer
- Meißel
- min. zwei Schraubzwingen
- Leitern und gegebenenfalls Stützhilfen
- Kanthölzer ca. 30 x 30 mm
- Persönliche Schutzausrüstung

4.4 Montage des Torrahmens

Entnehmen Sie den Bildteil aus der Montageanleitung und folgen Sie parallel den Abbildungen zu den Handlungsanweisungen.

4.4.1 Vormontage des Torrahmens

Unterlegen Sie die Winkelzargen (1L/1R) mit Holz o. ä. als Schutz gegen Verkratzen.

Abb. **a**, Seite A2. Verbinden Sie die Winkelzarge (1L/1R) mit der Zargenblende (3), indem Sie diese mit den Blechschrauben (vormontiert) verschrauben.

Abb. **b** Montieren Sie die untere Federeinhängung (5) mit je zwei Schrauben (S6 + S12) im unteren Bereich der Winkelzargen (1L/1R).

4.4.2 Montage der Maueranker

Bevor Sie die Maueranker (7) montieren, überprüfen Sie die Anschlagbreite und die Gegebenheit der Dübelstellen am Mauerwerk.

Je nach Anschlagbreite und Gegebenheit montieren Sie die Maueranker (7) mit den Schrauben (S6 + S12) wie folgt:

Abb. **a**, Seite A3. Die Anschlagbreite ist größer als 120 mm. Setzen Sie die Maueranker (7) außen an die Winkelzarge.

Abb. **b** Die Anschlagbreite beträgt zwischen 80 mm und 119 mm. Setzen Sie die Maueranker (7) innen in die Winkelzarge.

HINWEIS

Funktionsbeeinträchtigung der Zugfeder!

Setzen Sie die Mutter (S12) auf keinen Fall nach innen. Dies führt zu einer Funktionsbeeinträchtigung der Zugfeder! Beachten Sie auch die Ausnahme in der Abb. **c**.

Abb. **c** Beträgt der Abstand zwischen Garagenwand und Zarge weniger als 10 mm, dann unterlegen Sie die Schraube (S6) zusätzlich mit einer Unterlegscheibe (U4) und setzen Sie die Schraube (S6) von außen in die Winkelzarge, sodass die Verschraubung mit der Schraubenmutter (S12) von innen erfolgt.

4.4.3 Dübelmontage des Torrahmens

Abb. **a**, Seite A4. Richten Sie den Torrahmen auf und stellen Sie diesen hinter die Durchfahrtsöffnung. Sichern Sie den Torrahmen gegen Umfallen und richten Sie diesen mit der Wasserwaage exakt parallel und winklig aus.

Abb. **b** Montieren Sie den Blendenhalter (13), indem Sie diesen mittig in die Blende (3) einclippen.

Abb. **c** Bohren Sie die Dübellöcher ($\varnothing=10$ mm) mit einer Tiefe von min. ca. 65 mm vor. Verwenden Sie hierfür idealerweise einen Steinbohrer mit einer Länge von 200 mm.

Abb. **d**, Abb. **e** und Abb. **f** Verschrauben Sie den Blendenhalter (13) sowie die kompletten Winkelzargen jeweils mit den Schrauben (S8) und den passenden Dübeln (S9).

Abb. **g** Zum Verankern der Zarge am Boden verwenden Sie die Schraube (S8) in Kombination mit dem Dübel (S9) und der Scheibe (U1).

Abb. **h** Setzen Sie im ersten Schritt die Schraube (S6) in das unterste Loch der Winkelzarge (1L/1R) ein und verschrauben Sie diese mit der Schraubmutter (S12). Montieren Sie anschließend mit den Schrauben (S6, S12) jeweils einen Abstützwinkel LS (51) an die Winkelzarge (1L/1R).

HINWEIS

Winkelzargen (1R) und (1L) nicht verdrehen!

Achten Sie beim Festschrauben der Winkelzargen darauf, dass sich diese nicht verziehen oder verdrehen. Unterfüttern Sie die Winkelzargen gegebenenfalls mit geeignetem Material. Hierfür geeignete Unterlegehaken können Sie bei Novoferm erwerben.

4.4.4 Vormontage der waagerechten Laufschiennenpaare

Abb. **a** Montieren Sie das Verbindungsblech (18) mit den Schrauben (S6 und S12). Beachten Sie dabei, dass die Schraubenköpfe (S6) nach innen zur Laufschiene montiert sind!

Abb. **b** Montieren Sie an das Laufschiennenpaar (14L/14R) je einen Eckverbindungswinkel (20) mit den Schrauben (S11).

4.4.5 Montage der waagerechten Laufschiennenpaare am Rahmen

Abb. **a**, Seite A6. Setzen Sie die Seilaufnahme (4L/4R) in die Ausstanzung der Winkelzarge (1L/1R) ein.

Abb. **b** Verschrauben Sie das Formendstück (16L/16R) an der Winkelzarge (1L/1R) und der Seilaufnahme (4L/4R), indem Sie die Schrauben (S11) handfest eindrehen.

Abb. **c** und Abb. **d** Verbinden Sie das Laufschiennenpaar (14L/14R) an der Winkelzarge (1L/1R), indem Sie das Laufschiennenpaar (14L/14R) in das Formendstück (16L/16R) einschieben und mit den Schrauben (S17) verschrauben.

Abb. **e** Stützen Sie die Laufschiennenpaare (14L/14R) bei der Montage mit geeigneten Hilfsmitteln am hinteren Ende ab und richten Sie anschließend die Laufschiennenpaare (14L/14R) waagrecht aus.

Abb. **f** Montieren Sie die Laufschiennenbögen (30), indem Sie diese mit den Schrauben (S17 + S12) an den Winkelzargen (1L/1R) sowie den Verbindungsblechen (18) verschrauben.

HINWEIS

Mögliche Rollenblockade an den Übergängen der Laufschiennen.

Achten Sie auf einen versatzfreien Übergang zwischen den Laufschiennenprofilen, passen Sie ggf. die Bogenenden leicht an.

4.4.6 Abhängen der waagerechten Laufschiennenpaare

Abb. **a**, Seite A7. Die Abhängung hinten am Laufschiennenpaar (14L/14R) erfolgt, abhängig von den Baugegebenheiten, in zwei Montagevarianten:

HINWEIS

Die Ankerschiene (27) muss entsprechend der gesamten Abhängung zerteilt werden

Die Ankerschiene (27) ist für sämtliche Abhängungen vorgesehen und muss mit vorausschauender Planung in die benötigten Abschnitte zerteilt werden.

Vorgehensweise (A) für eine Wandmontage sowie Garageninnenbreiten bis max. BRB + 1030 mm bei mittigem Toreinbau:

Abb. **b** und Abb. **c** Bereiten Sie im ersten Schritt eine Ankerschiene (27) vor, messen Sie die benötigte Länge ab und kürzen Sie die Ankerschiene (27) entsprechend. Beachten Sie dabei, dass Sie zu dem benötigtem Wandanschlag-Maß 200 mm addieren, die später im Laufschiennenverbinder (6) verbleiben müssen und für die nötige Stabilität sorgen. Montieren Sie im nächsten Schritt auf ein Ende der Ankerschiene (27) die Klemmplatte (29). Achten Sie beim Anschrauben darauf, dass diese noch beweglich bleibt. Montieren Sie anschließend am anderen Ende den Anschlusswinkel (28). Verwenden Sie für die Montage jeweils die Schrauben (S6 + S12). Schieben Sie auf der Seite der Wandmontage die vormontierte Ankerschiene (27) komplett in den Laufschiennenverbinder (6).

Abb. **d** Montieren Sie mit den Schrauben (S6 + S12) den Laufschiennenverbinder (6) an einen Eckverbindungswinkel (20) der beiden Laufschiennenpaare (14L/14R). Verwenden Sie für die Verschraubung idealerweise die obere Lochposition. Ausnahme: Der Antrieb erfordert die untere Montage.

Abb. **e** Klappen Sie den Laufschiennenverbinder (6) hoch zum gegenüberliegenden Eckverbindungswinkel (20) und verschrauben Sie diesen mit den Schrauben (S6 + S12). Setzen Sie anschließend eine weitere Schraube (S6 + S12) auf der anderen Seite ein.

Abb. **f** Ziehen Sie die vormontierte Ankerschiene (27) aus dem Laufschiennenverbinder (6) vor und verschrauben Sie die vormontierte Ankerschiene (27) an der Garagenwand mit den Schrauben (S8) sowie den passenden Dübeln (S9). Ziehen Sie die Klemmplatte (29) nur leicht an, eine Verschiebung der Ankerschiene (27) sollte für die anschließende diagonale Ausrichtung noch möglich sein.

Vorgehensweise (B) für eine Deckenmontage sowie bei Garageninnenbreiten größer BRB + 1030 mm bei mittigem Toreinbau:

Abb. **d** Montieren Sie mit den Schrauben (S6 + S12) den Laufschiennenverbinder (6) an einen Eckverbindungswinkel (20) der beiden Laufschiennenpaare (14L/14R). Verwenden Sie für die Verschraubung idealerweise die obere Lochposition. Ausnahme: Der Antrieb erfordert die untere Montage.

Abb. **e** Klappen Sie den Laufschiennenverbinder (6) hoch zum gegenüberliegenden Eckverbindungswinkel (20) und verschrauben Sie diesen mit den Schrauben (S6 + S12). Setzen Sie anschließend eine weitere Schraube (S6 + S12) auf der anderen Seite ein.

Abb. **g** Montieren Sie die passend eingekürzte Deckenabhängung, bestehend aus der Ankerschiene (27), Anschlusswinkel (28) und den Schrauben (S6 + S12), vor. Ziehen Sie die Schrauben nur leicht an, um ein anschließendes Ausrichten zu ermöglichen. Verschrauben Sie anschließend mit je zwei Schrauben (S6 + S12) die vormontierte Deckenabhängung an die Eckverbindungswinkel (20).

Abb. **h** Verwenden Sie anschließend die Schrauben (S8) sowie die passenden Dübel (S9), um die Deckenabhängung an die Garagendecke zu montieren.

Die weiterführenden Montageschritte sind für Wandmontage und Deckenmontage identisch.

Abb. **i** Vermessen Sie die Diagonalen der beiden waagerechten Torlaufschiennen. Wählen Sie hierzu auf beiden Seiten die gleichen Referenzpunkte aus. Beide Diagonalen müssen den gleichen Wert aufweisen, um einen reibungsarmen Torlauf zu gewährleisten. Überprüfen Sie ebenfalls die horizontale Ausrichtung der Laufschiennenpaare mittels einer Wasserwaage und ziehen Sie erst dann die Schrauben der Abhängung sowie am Formendstück (16L/16R) fest.

Abb. **j** Bereiten Sie vier Deckenabhängungen, bestehend aus der Ankerschiene (27), Anschlusswinkel (28) und den Schrauben (S6 + S12), vor. Verschrauben Sie jeweils eine Deckenabhängung an das Verbindungsblech (18) der beiden Laufschiennenpaare (14L/14R) mit den Schrauben (S6 + S12) an.

Abb. **k** Montieren Sie an das Laufschiennenpaar (14L/14R) je einen LS-Abhängungswinkel (19), indem Sie diesen mittig auf das Laufschiennenpaar (14L/14R) aufsetzen und in Position drehen.

Abb. **l** Positionieren Sie die beiden LS-Abhängungswinkel (19) entsprechend der vorgesehenen Abhängungsstelle und montieren Sie je Seite eine Deckenabhängung mit den Schrauben (S6 + S12).

Abb. **m** Überprüfen Sie die Laufschiennenpaare (14L/14R) auf eventuelle Verdrehungen und verschrauben Sie anschließend mit den Schrauben (S8) sowie den passenden Dübeln (S9) die restlichen Deckenabhängungen mit der Garagendecke.

Abb. **n** Bei Stabilitätsproblemen der hinteren Deckenabhängung bauen Sie eine zusätzliche Diagonalverstrebung ein.

4.5 Montage des Torblattes

4.5.1 Vormontage der Bodensektion

Abb. **a** Abb. **b**, Seite A11. Entfernen Sie bei jedem Torsegment immer als erstes die Schutzfolie, indem Sie die Schutzfolie vorsichtig entlang einer Endkappe einritzen und abziehen.

Abb. **c** Abb. **d** Bringen Sie das Logo (58) auf der Außenseite der Bodensektion (44) an und schrauben Sie an der Innenseite den Bodengriff (49) mit den Schrauben (S13) fest. Achten Sie auf das zulässige Drehmoment von 10 Nm beim Anschrauben.

4.5.2 Montage der Bodensektion

Abb. **a**, Seite A12. Reinigen Sie die Dichtungen der Winkelzargen (1L/1R) mit einem feuchten Tuch. Positionieren Sie die Bodensektion (44) im Torrahmen und unterlegen Sie ca. 30 mm (Kantholz o. ä.), um ein späteres Anheben des Torblattes zu erleichtern. Sichern Sie die Bodensektion (44) gegen Umfallen.

Abb. **b** Abb. **c** Montieren Sie links und rechts oben je ein Außenband (48) mit einer Tandemrolle (56), indem Sie je eine Tandemrolle (56) in ein Außenband (48) stecken und diese in die senkrechte Laufschiene einsetzen. Verschrauben Sie die Außenbänder (48) mit je zwei Schrauben (S13) an der Bodensektion (44) fest. Achten Sie auf das zulässige Drehmoment von 10 Nm beim Anschrauben.

Abb. **d** Montieren Sie links und rechts unten die Seilbefestigungen (57L/57R) mit den Schrauben (S13) an die Bodensektion (44). Achten Sie auf das zulässige Drehmoment von 10 Nm beim Anschrauben.

Abb. **e** Setzen Sie die unteren Laufrollen (50) in die senkrechten Laufschiennen und schrauben Sie diese mit den Schrauben (S5+S12) an die Seilbefestigungen (57L/57R).

4.5.3 Einstellen der Laufrollen

Stellen Sie die Tandemrollen nach jedem neu eingesetzten Torsegment ein, so haben Sie einen direkten Blick auf den Abstand zwischen der Schleifleiste der Zarge und dem eingesetzten Torsegment. Beachten Sie dabei die nachfolgenden Einstellungen für die verschiedenen Torantriebsarten.

Abb. **a**, Seite A13. Zum Einstellen der Tandemrolle (56) lösen Sie die Schraube (56a).

Abb. **b** **Handbetrieb sowie Deckenschlepper:** Stellen Sie alle Tandemrollen (56) sowie die unterste Laufrolle (50) so ein, dass das Torsegment einen Abstand von ca. 1,5 - 2 mm zu der Schleifleiste aufweist (Rollen in Pfeilrichtung wegziehen).

Abb. **c** **Novoport-Antrieb:** Stellen Sie die unteren Tandemrollen (56) sowie die unterste Laufrolle (50) so ein wie zuvor beschrieben. Stellen Sie die oberste Tandemrolle (56), auf der Novoport-Seite, umgekehrt ein, um das Torblatt von der Schleifkante wegzuziehen.

Achten Sie darauf, dass die Laufrollen von Hand leicht drehbar sein müssen.

4.5.4 Montage der Schlosssektion

Abb. **a**, Seite A13. Positionieren Sie die Schlosssektion (67) im Torrahmen und sichern Sie diese gegen Umfallen. Achten Sie beim Einsetzen auf den korrekten Sitz der Nut und der Federverbindung zwischen den Sektionen.

Abb. **b** Verschrauben Sie die Schlosssektion an den Außenbändern (48) mit der darunterliegenden Bodensektion (44). Montieren Sie die oberen Außenbänder (48) sowie Tandemrollen (56) analog der Bodensektion (44). Achten Sie auf das zulässige Drehmoment von 10 Nm beim Anschrauben.

4.5.5 Schlossmontage (optional)

Montieren Sie das Schlossset an der Schlosssektion gemäß den Abbildungen.

Abb. **a**, Seite A14. Stecken Sie das Schlossschild (72) mit dem Verdeckschild (71) von außen in die Rechteckstanzung der Schlosssektion (67) und verschrauben Sie es mit dem Schlossset (73; 76) von innen mit den Schrauben (S1).

Abb. **b** Stecken Sie den Außengriff (70) durch die einzelnen Löcher des Schlosses (Kröpfung nach oben zeigend) und verschrauben Sie den Außengriff (70) von innen mit dem Innengriff (78), indem Sie die Schraube (S2) verwenden.

Abb. **c** Hängen Sie die Riegelstange (80) in den Riegelschnäpper (79) ein.

Abb. **d** Hängen Sie das andere Ende der Riegelstange (80) in den Dreharm (77) ein und schrauben Sie den Riegelschnäpper (79) mit den Schrauben (S10) an die Schlosssektion fest. Beachten Sie das zulässige Drehmoment von 10 Nm beim Anschrauben.

4.5.6 Montage der Mittelsektion(en)

Positionieren Sie die Mittelsektion(en) (86) im Torrahmen und montieren Sie diese analog der Schlosssektion bzw. Bodensektion.

4.5.7 Montage der Kopfsektion

Positionieren Sie die Kopfsektion (87) im Torrahmen und sichern Sie diese gegen Umfallen. Verschrauben Sie die Kopfsektion (87) an den Außenbändern (48) mit der darunterliegenden Sektion.

Abb. **a**, Seite A15. Bereiten Sie für die linke und rechte Seite der Kopfsektion (87) je einen Rollenbock (88L/88R) mit einer Laufrolle (105L/105R) vor, indem Sie beide mit den Schrauben (S5 + S12) handfest verschrauben.

Abb. **b** Abb. **c** Bei der Installation eines NovoPort-Antriebs muss auf der Antriebseite der äußere Ring der oberen Laufrolle (105L/105R) demontiert werden. Nehmen Sie die Laufrolle in die rechte Hand. Setzen Sie einen Schraubendreher zwischen Rippe und Zahn der Laufrolle. Drehen Sie die Laufrolle nach rechts, um den äußeren Ring zu lockern und abzuziehen.

Abb. **d** Montieren Sie rechts und links an der Kopfsektion (87) mit den Schrauben (S13) jeweils einen vormontierten Rollenbock (88L/88R). Beachten Sie dabei das zulässige Drehmoment von 10 Nm beim Anschrauben.

4.5.8 Montage der Mittelbänder

Abb. **a**, Seite A16. Nach erfolgter Montage der einzelnen Torblattsektionen (44;67;86;87) montieren Sie die Mittelbänder (48) mit den Schrauben (S13). Beachten Sie das zulässige Drehmoment von 10 Nm beim Anschrauben.

4.6 Zugfedern einbauen

4.6.1 Drahtseile einhängen

Abb. **a** und Abb. **b**, Seite A16. Heben Sie das Torblatt an und schieben Sie es in die Endstellung. Sichern Sie das Torblatt beidseitig gegen einen Absturz.

Abb. **c** Ordnen Sie die beiden Drahtseilelemente (12) der jeweiligen Torseite zu. Richten Sie die Drahtseilelemente (12) so aus, dass in der linken Zarge die sichtbare Flächenseite **rot** zeigt und in der rechten Zarge die sichtbare Flächenseite **schwarz** zeigt.

Abb. **d** Stecken Sie das Doppel-Drahtseilende (12) in die Seilaufnahme (4L/4R). Achten Sie darauf, dass sich die Drahtseile nicht verkreuzen.

Abb. **e** Legen Sie die Einzel-Drahtseilenden (12) über die Umlenkrolle (17) und montieren Sie die Umlenkrolle (17) mit der Schraube (S15) jeweils an das Formendstück (16L/16R). Achten Sie dabei auf einen parallelen Verlauf der beiden Drahtseile, die Drahtseile dürfen sich nicht verkreuzen.

Abb. **f** Führen Sie die beiden einzelnen Drahtseilenden (12) zu der Seilschwinge an der unteren Seilbefestigung (57L/57R) der Bodensektion (44). Fädeln Sie die Drahtseilenden (12) nacheinander in die Seilschwinge ein und achten Sie dabei auf einen parallelen Verlauf der Drahtseile.

Abb. **g** Montieren Sie die Drahtseilführung (21) an die Seilaufnahme (4L/4R) mit der Schraube (S17). Positionieren Sie die beiden Drahtseile (S12) hinter die Drahtseilführung (21) und achten Sie auf einen parallelen Verlauf.

4.6.2 Zugfedern einhängen



WARNUNG

Gefahr durch gespannte Feder!



Nach der Installation sowie nach jeder Einstellung muss das Federpaket mit dem Federstecker gesichert werden!

Abb. **a**, Seite A17. Hängen Sie das Langloch des Federpaketes (11) in die untere Federeinhängung (5) ein und sichern Sie es mit dem Federstecker (15).

Abb. **b** Hängen Sie anschließend mit einer leichten Vorspannung die Nase des Federpaketes (11) in das Federspannband (12) ein. Sichern Sie das Federpaket (11) mit einem Federstecker (15).

Um die optimale Zugfederspannung zu ermitteln, öffnen Sie das Tor auf halbe Höhe. Das Tor muss sich in dieser Position selbstständig halten. Sie können die Federkraft durch Umstecken der Nase im Federspannband (12) abstimmen.

4.6.3 Montage des Torblattes abschließen

Abb. **a** Je nach Betätigungsart des Tores ist ggf. die Montage von Führungsblechen (99) erforderlich.

Handbetrieb: Installieren Sie auf beiden Seiten des Tores je ein Führungsblech (99) an die Zarge.

NovoPort-Antrieb: Installieren Sie nur auf der Seite des Novoport-Antriebs ein Führungsblech (99) an die Zarge.

Deckenschlepper: Die Installation eines Führungsbleches (99) ist nicht notwendig.

Gehen Sie wie folgt vor, um das Führungsblech (99) zu montieren: Schwenken Sie das Führungsblech (99) in die Winkelzarge (1L/1R) ein und verschrauben Sie es mit der Schraube (S3).

Abb. **b** Schließen Sie das Tor, um die abschließende Justage der oberen Laufrollen vorzunehmen. Achten Sie darauf, dass die Montage-Klötze unter dem Torblatt entfernt wurden.

Abb. **c** Bei Handbetrieb oder Torantrieb NovoPort: Positionieren Sie die Laufrollenmittelpunkte mittig ausgerichtet zur inneren Kante des Formendstücks. Beachten Sie, dass bei einem Deckenschlepper als Torantrieb die Laufrollen um ca. 25 mm nach oben versetzt werden müssen.

Nach erfolgter Einstellung der oberen Laufrolle ziehen Sie die Schrauben am Rollenhalter (105L/105R) fest.

Abb. **d** Zum Abschluss der Montage setzen Sie behutsam den Eingriffschutz (39) auf beiden Seiten der Laufschiene ein.

Abb. **e** Kontrollieren Sie die Zargen- und Blenden-dichtungen auf eventuelle Verformungen. Mit einem Heißluftfön o. ä. kann ihre Ursprungsform wieder hergestellt werden.

4.7 Zusätzliche Montage für Handbetrieb

4.7.1 Montage des Handseils (optional)



WARNUNG

Verletzungsgefahr durch das Abschnüren von Gliedmaßen

Bei gleichzeitiger Installation des Handseils und eines Torantriebs besteht während der Torfahrt die Gefahr, dass sich Gliedmaßen im Handseil verfangen und abgeschnürt werden.

- Bei vorhandenem Torantrieb oder bei der geplanten Installation eines Torantriebs darf das Handseil nicht montiert werden!

Abb. **a**, Seite A19. Montieren Sie den Seilhalter (91) für das Handseil (96) an der Bodensektion (44) mit den Schrauben (S10). Beachten Sie das zulässige Drehmoment von 10 Nm beim Anschrauben.

Abb. **b** Führen Sie das Handseil (96) durch das entsprechende Loch in dem Seilhalter (91) und sichern Sie es durch einen Knoten.

Abb. **c** Hängen Sie das Handseil (96) am Verbindungsblech (18), ebenfalls mit Hilfe eines Knotens, ein.

4.7.2 Montage der Laufschiene-Klemmen

Öffnen Sie das Tor von Hand und markieren Sie die Endposition der obersten Laufrolle (105L/105R).

Abb. **a**, Seite A19. Schließen Sie das Tor und montieren Sie an der markierten Position die Laufschiene-Klemmen (89) mit den Schrauben (S14).

Abb. **b** Beachten Sie, dass der Abstand vom Laufschieneende bis zum tiefsten Punkt der Klemme auf beiden Seiten gleich sein muss.

4.7.3 Riegelblech montieren

Schließen Sie das Tor. Halten Sie anschließend das Riegelblech (93L/93R) rechts bzw. links an den Riegelbolzen (79) und markieren Sie die Position.

Abb. **a**, Seite A20. Öffnen Sie das Tor und verschrauben Sie das Riegelblech (93L/93R) mit den Schrauben (S17) in den beiden entsprechenden Rechtecklöchern (hintere Lochreihe) der Winkelzarge (1L/1R).

Überprüfen Sie die Verriegelung, öffnen und schließen Sie dazu das Tor mehrmals. Beim Schließen muss der Riegelbolzen (79) immer vollständig in das Riegelblech (93L/93R) greifen, ggf. muss durch vertikales Verschieben des Riegelblechs (93L/93R) die Position korrigiert werden.

Abb. **b** Montieren Sie an das Riegelblech (93L/93R) und die Winkelzarge (1L/1R) zusätzlich einen Sicherungswinkel (94) mit den Schrauben (S6 + S12).

4.8 Installation abschließen

Für die Funktion, Haltbarkeit und den Leichtlauf des Sektionaltores ist es entscheidend, dass alle Teile gemäß der Montage-Anleitung montiert wurden. Überprüfen Sie das Garagentor auf sichere und einwandfreie Funktion. Prüfen Sie insbesondere folgende Punkte:

- Sind die seitlichen Winkelzargen, die Zargenblende und die waagerechten Laufschiene paare waagrecht, senkrecht und diagonal exakt ausgerichtet und sicher befestigt?
- Sind alle Schraubverbindungen fest angezogen?
- Wurden alle Deckenabhängungen der waagerechten Laufschiene paare montiert?
- Wurden die Übergänge zwischen den senkrechten Laufschiene in der Winkelzarge und den 89°-Bögen angepasst?
- Sind die Zugfedern gleich gespannt? Federspannung prüfen: Öffnen Sie das Tor auf halber Höhe. Das Tor muss sich in dieser Position selbsttätig halten.
 - Falls das Tor deutlich nach unten absackt, erhöhen Sie die Zugfederspannung.
 - Falls das Tor deutlich nach oben zieht, senken Sie die Zugfederspannung.
- Sind die Federstecker an den unteren Federeinhängungen und dem Federspannband eingesteckt?
- Laufrollen: Lassen sich alle Laufrollen bei geschlossenem Tor von Hand leicht drehen?
- Stehen bei geöffnetem Tor alle Laufrollenachsen gleich weit aus den Halterungen heraus? Überprüfen Sie ggf. die diagonale Ausrichtung des Torrahmens.
- Liegen die Doppel-Drahtseile exakt und verdrehungsfrei in Ihren Führungen?
- Wurde die obere Laufrolle richtig eingestellt?
- Bei Torantrieb: Wurde die Verriegelung und das Handseil demontiert?

5 Bedienung

5.1 Sicherheitshinweise für den Betrieb

Die mechanischen Einrichtungen dieses Tores sind so beschaffen, dass eine Gefahr für die Bedienperson bzw. in der Nähe befindlicher Personen hinsichtlich Quetschen, Schneiden, Scheren und Erfassen soweit wie möglich vermieden wird.

Beachten Sie für den sicheren Betrieb die folgenden Sicherheitshinweise:

- Benutzung nur durch unterwiesene Personen.
- Alle Benutzer müssen im Umgang mit dem Garagentor eingewiesen und mit den anwendbaren Sicherheitsvorschriften vertraut sein.
- Halten Sie die für den Einsatzbereich geltenden örtlichen Unfallverhütungsvorschriften und allgemeinen Sicherheitsbestimmungen ein.
- Kontrollieren Sie regelmäßig das Garagentor auf augenfällige Mängel.
- Lassen Sie Mängel unverzüglich beseitigen.
- Handbedienung des Sektionaltores ist nur mit dem Außengriff, den Innengriffen oder ggf. mit dem Handseil zulässig. Hierbei darf kein Eingriff in bewegliche Teile durch die Bedienperson erfolgen.
- Der Betrieb dieses Tores ist nur in einem Umgebungstemperaturbereich zwischen -20 °C und +40 °C zulässig.

WARNUNG



Stoß- und Quetschgefahr durch die Bewegung des Tores!

Bei Betätigung des Tores müssen die Öffnungs- und Schließvorgänge überwacht werden.

- Das Garagentor muss vom Ort der Bedienung aus einsehbar sein.
- Achten Sie darauf, dass sich während der Torbetätigung keine Personen, insbesondere Kinder oder Gegenstände im Bewegungsbe- reich des Tores befinden.
- Halten Sie den Öffnungsbereich des Tores immer frei.

5.2 Tor öffnen

Schieben Sie beim Öffnen das Torblatt bis in die Endstellung und warten Sie vor weiteren Handlungen den Stillstand des Torblattes ab.

5.3 Tor schließen

Achten Sie beim Schließen darauf, dass der Riegelbolzen wirksam einrastet.

5.4 Schlossfunktion

Ganze Schlüsseldrehung:

- Ständiges Öffnen und Schließen des Sektionaltores ohne Schlüssel möglich.

3/4 Schlüsseldrehung mit anschließender Schlüsselrückdrehung:

- Das Sektionaltor kann geöffnet werden und ist nach dem Schließen des Tores wieder verriegelt.

Öffnen und Schließen von innen:

- Durch Verschiebung des inneren Ent- bzw. Verriegelungsknopfes ist das Öffnen und Schließen ohne Schlüssel möglich.

6 Wartung / Überprüfung

6.1 Wartungstätigkeiten Bediener

Folgende Punkte müssen nach dem Toreinbau sowie mindestens alle 6 Monate überprüft bzw. ausgeführt werden:

- Nach jeweils ca. 5000 Torbetätigungen Laufrollenachsen ölen/fetten, waagerechte Laufschienenpaare säubern.
- Schließzylinder nicht ölen; bei Schwergängigkeit nur mit Graphitspray gängig machen.
- Für ausreichende Belüftung (Trocknung) des Torrahmens sorgen; der Wasserablauf muss gewährleistet sein.
- Sektionaltor vor ätzenden, aggressiven Mitteln wie Säuren, Laugen, Streusalz usw. schützen. Zur Reinigung nur milde Haushaltsreiniger verwenden.
- Sektionaltore mit Stahlfüllungen sind werkseitig mit Polyester beschichtet. Die bauseitige farbliche Weiterbehandlung muss innerhalb von 3 Monaten ab Lieferung mit lösungsmittelhaltigem 2K-Epoxi-Haftgrund und nach Aushärtung mit außenbeständigen, handelsüblichen Malerlacken erfolgen.
- Entsprechend der örtlichen atmosphärischen Belastung ist in zeitlichen Abständen eine farbliche Nachbehandlung vorzunehmen.

6.1.1 Reinigung

Wir empfehlen, das Tor regelmäßig mit einem weichen, feuchten Tuch zu reinigen. Bei Bedarf kann ein mildes Reinigungsmittel oder eine Seifenlösung mit lauwarmen Wasser verwendet werden. Polituren sollten vermieden werden, ebenso wie scheuernde oder organische Lösungsmittel / Reiniger. Tor und Torverglasung sind zur Vermeidung von Staubkratzern vor der Reinigung gründlich abzuspülen.

6.2 Wartungstätigkeiten kompetente Person

Die nachfolgenden Wartungstätigkeiten dürfen nur durch eine kompetente Person erfolgen, siehe Kapitel 2.3 - Personalqualifikation.

- Tor gemäß der Prüfanleitung kontrollieren.
- Schrauben und Klemmverbindungen auf festen Sitz prüfen und ggf. nachziehen.
- Verschleißteile überprüfen (Federn, Stahlseile, etc.) und, falls erforderlich, gegen Original-Ersatzteile tauschen.
- Auf richtige Federspannung achten. Sollte eine Veränderung der Federspannung erforderlich sein, so ist gemäß der Montageanleitung zu verfahren.
- Mehrfachfederpakete und Doppel-Drahtseile nach ca. 25.000 Torbetätigungen (auf/zu) ersetzen.

Dies entspricht ca.:

Torbetätigungen pro Tag	Austausch
0 - 5	alle 14 Jahre
6 - 10	alle 7 Jahre
11 - 20	alle 3,5 Jahre

7 Demontage

7.1 Sicherheitshinweise für die Demontage



Gefahr durch eine gespannte Feder



Federn stehen unter hoher Zugspannung und können beim Spannen / Entspannen der Feder große Kräfte freisetzen.

- Tragen Sie beim Entspannen der Federn eine geeignete persönliche Schutzausrüstung.



Stoß- und Quetschgefahr durch Absturz des Tores!



Beim Aushängen der Zugfedern kann das Torblatt abstürzen.

- Sichern Sie beim Aushängen der Zugfedern das Torblatt gegen einen Absturz.

1. Die Demontage darf nur durch eine kompetente Person erfolgen, siehe Kapitel 2.3 - Personalqualifikation.
2. Führen Sie die Demontage nie alleine durch. Einige der Arbeitsschritte können nur durch zwei Personen ausgeführt werden.
3. Bringen Sie das Torblatt in die offene Endstellung und sichern Sie es gegen einen Absturz.
4. Hängen Sie die Einzel-Drahtseile aus der unteren Seilschwinge links und rechts aus und schließen Sie das Tor langsam und vorsichtig.
5. Die weitere Demontage des Tores erfolgt sinngemäß in umgekehrter Reihenfolge wie bei der Montage.

8 Entsorgung

Entsorgen Sie Verpackungsmaterialien stets umweltgerecht und nach den geltenden örtlichen Entsorgungsvorschriften.



Das Symbol des durchgestrichenen Müllimers auf einem Elektro- oder Elektronik-Altgerät besagt, dass dieses am Ende seiner Lebensdauer nicht im Hausmüll entsorgt werden darf. Durch die getrennte Sammlung von Elektro- und Elektronik-Altgeräten sollen die Wiederverwendung, die stoffliche Verwertung bzw. andere Formen der Verwertung von Altgeräten ermöglicht sowie negative Folgen bei der Entsorgung der in den Geräten möglicherweise enthaltenen gefährlichen Stoffe für die Umwelt und die menschliche Gesundheit vermieden werden.

Zur kostenfreien Rückgabe stehen in Ihrer Nähe Sammelstellen für Elektro- und Elektronik-Altgeräte zur Verfügung. Die Adressen erhalten Sie von Ihrer Stadt- bzw. Kommunalverwaltung.

Für Deutschland gilt die Pflicht der Vertreiber zur unentgeltlichen Rücknahme von Altgeräten nach § 17 Absatz 1 und 2 gemäß Elektro- und Elektronikgerätegesetz - ElektroG.

9 Garantiebestimmungen

5 bzw. 10 Jahre Werksgarantie auf Sektionaltore

Neben der Gewährleistung aufgrund unserer Verkaufs- und Lieferbedingungen gewähren wir 10 Jahre Werksgarantie bei max. 50.000 Betriebszyklen auf o.g. Sektionaltore.

Unsere **Werksgarantie beträgt 5 Jahre** auf Verschleißteile wie Schlösser, Scharniere, Federn, Lager, Laufrollen, Seilrollen und zugehörige Seile unter normaler Beanspruchung oder bis zu 25.000 Betriebszyklen.

Eine **10-jährige Werksgarantie** gewähren wir auf die Sektionen gegen Durchrostung von innen nach außen, auf die Trennung Stahl vom Schaum sowie auf Boden-, Zwischen- und Seitendichtungen sowie auf Sturzdichtungen.

Bei Zugfedertoren sind die Mehrfachfederpakete und die Doppel-Stahlseile nach ca. 25.000 Betriebszyklen, bei Torsionsfederwellentoren die Torsionsfederwelle komplett auszutauschen (siehe Montageanleitung).

Sollten diese oder Teile davon, nachweisbar wegen Material- oder Fabrikationsfehlern, unbrauchbar oder in der Brauchbarkeit erheblich beeinträchtigt sein, werden wir diese nach unserer Wahl unentgeltlich nachbessern oder neu liefern.

Für Schäden infolge mangelhafter oder nicht sachgerechter Einbau- und Montagearbeiten, fehlerhafter Inbetriebsetzung, nicht ordnungsgemäßer Bedienung, nicht durchgeführter vorgeschriebener Wartungen, nicht sachgemäßer Beanspruchung sowie jeglichen

eigenmächtigen Änderungen an der Torkonstruktion wird keine Haftung übernommen. Für An- und Umbauten sowie im Austausch bei Wartungs- oder Reparaturtätigkeiten darf nur Original-Zubehör verwendet werden. Entsprechendes gilt auch für Schäden, die durch den Transport, höhere Gewalt, Fremdeinwirkung oder natürliche Abnutzung sowie besondere atmosphärische Belastungen entstanden sind.

Weiterhin erlischt die Gewährleistung bei Nichtbeachtung unserer Einbau- und Bedienungsanleitung.

Nach eigenmächtigen Änderungen oder Nachbesserungen von Funktionsteilen oder Aufbringen von zusätzlichem Füllungsgewicht, welches von den vorgeschriebenen Torsionsfedern nicht mehr ausgeglichen wird, kann keine Haftung übernommen werden.

Die Oberflächengarantie für alle im Binnenland eingebauten Torblätter im endbeschichteten Originalfarbton erstreckt sich auf Haftung der Farbe bzw. Folie sowie Korrosionsschutz und Lichtechtheit. Leichte Farbänderungen, die im Laufe der Zeit auftreten können, sind vom Garantieanspruch ausgeschlossen. Tore und Toroberflächen eingebaut an der Küste und im küstennahen Bereich unterliegen aggressiven Umwelteinflüssen und benötigen zusätzlich entsprechenden Schutz. Von dieser Garantie ausgeschlossen sind Mängel jeglicher Art, die durch Beschädigung des Produktes hervorgerufen werden, wie z.B. Abrieb, mechanische oder mutwillige Beschädigung, Verschmutzung und unsachgemäße Reinigung.

Bei grundlackierten Toren muss die Endbehandlung bauseitig innerhalb von drei Monaten ab Lieferdatum erfolgen. Kleinere Oberflächenfehler, leichter Rostansatz, Staubeinschlüsse oder oberflächliche Kratzer stellen bei grundlackierten Toren keinen Reklamationsgrund dar, da sie nach dem Anschleifen und der Endbehandlung nicht mehr sichtbar sind.

Bei Toren ab einer Breite von etwa 3 Metern und bei dunklen Farb- oder Folientönen kann es bei direkter Sonneneinstrahlung zu Durchbiegungen und Beeinträchtigungen der Funktion kommen.

Technische Änderungen unserer Produkte aufgrund von Produktumstellungen, Farb- oder Materialwechseln oder Änderungen von Produktionsverfahren und damit deren äußeres Erscheinungsbild können vorkommen und sind im Rahmen eines garantiebedingten Ersatzes bedingt zumutbar.

Mängel sind uns unverzüglich schriftlich anzuzeigen; die betreffenden Teile sind uns auf Verlangen zuzusenden. Die Kosten für den Aus- und Einbau, Fracht und Porti werden von uns nicht übernommen. Stellt sich eine Beanstandung bei nachträglicher Begutachtung als unberechtigt heraus, so behalten wir uns vor, uns entstandene Kosten in Rechnung zu stellen.

Diese Garantie ist nur gültig in Verbindung mit der quittierten Rechnung und beginnt mit dem Tage der Lieferung.

10 Leistungserklärung

Die Leistungserklärung in Ihrer jeweiligen Sprache finden Sie im Anhang dieser Montageanleitung.

Contents

1	General information	17
1.1	Contents and intended audience	17
1.2	Pictograms and signal words	17
1.3	Hazard symbols	17
1.4	Notice and information symbol	18
1.5	Refers to text and image	18
1.6	Further terms and their meaning	18
2	Safety	18
2.1	Intended use	18
2.2	Foreseeable misuse	18
2.3	Personnel qualifications	19
2.4	Information on equipping the door with a drive	19
2.5	Potential hazards associated with the product	19
3	Product description	20
3.1	General product overview	20
3.2	Technical data	20
3.3	Rating plate	20
4	Mounting	20
4.1	Safety information for installation and assembly	20
4.2	Scope of delivery	20
4.3	Preparing for installation	20
4.4	Assembling the door frame	21
4.5	Mounting the door leaf	23
4.6	Installing the tension springs	24
4.7	Additional assembly options for hand operation	24
4.8	Completing the installation procedure	25
5	Operation	25
5.1	Safety instructions for operation	25
5.2	Opening the door	25
5.3	Closing the door	25
5.4	Lock function	25
6	Maintenance / checks	26
6.1	Maintenance activities – operator	26
6.2	Maintenance activities – competent person	26
7	Disassembly	26
7.1	Safety instructions for disassembly	26
8	Disposal	26
9	Warranty terms	27
10	Declaration of Performance	27
11	Illustrations for assembly	A-1

1 General information

1.1 Contents and intended audience

These assembly and operating instructions describe the Sectional door iso70-2 (hereinafter referred to as "Product"). The instructions are intended for suitably qualified installers who are instructed to install and maintain the product according to the EN 12604 and EN 12453 requirements, and for the operator using the product.

1.1.1 Illustrations

The illustrations in these assembly and operating instructions help you to better understand the descriptions and procedures. The illustrations only serve as examples and may deviate slightly from your product's actual appearance.

1.2 Pictograms and signal words

Important information in these assembly and operating instructions is marked with the following pictograms.



DANGER

... indicates a hazardous situation which, if not avoided, will result in death or serious injury.



WARNING

... indicates a hazardous situation which, if not avoided, could result in death or serious injury.



CAUTION

... indicates a hazardous situation which, if not avoided, could result in minor or moderate injury.

1.3 Hazard symbols



Danger!

This sign indicates an immediate risk of the death or injury of persons



Crush hazard to limbs

This sign indicates hazardous situations with a limb crush hazard.



Crush hazard to the whole body!

This sign indicates hazardous situations with a crush hazard to the whole body.



Risk of injuries due to energy stored in tensioned springs

This sign indicates hazards caused by energy stored in the stressed tension springs.

1.4 Notice and information symbol

NOTICE

NOTICE

... indicates important information (e.g. material damage), but does not indicate dangers.

Info!

Information marked with this symbol helps you to carry out your tasks quickly and safely.

1.5 Refers to text and image

- a** Refers to the graphic of the respective assembly step in the picture section of the assembly instructions.
- A** Indicates that the illustration depicted applies for wall mounting.
- B** Indicates that the illustration depicted applies for ceiling mounting.

1.6 Further terms and their meaning

BRB: width of basic dimension

BRH: height of basic dimension

2 Safety

Observe the following safety information:

WARNING

Risk of injury when disregarding the safety information and instructions!

Failure to observe the safety information and instructions can cause an electric shock, fire and / or severe injuries.

- Following the safety information and directives given in these assembly and operating instructions helps to avoid personal injuries and material damage while working on and with the product.
 - Read and comply with all safety information and instructions.
 - Only use the product for the intended use as mentioned in these instructions.
 - Keep all safety information and instructions for future reference.
 - Installation work may only be carried out by qualified technicians.
 - Never make any modifications or changes to the product that have not been expressly approved by the manufacturer.
 - Only use genuine spare parts of the manufacturer. Incorrect or faulty spare parts can cause damage, malfunctions or even a total failure of the product.
- Failure to comply with the safety information and directives given in these instructions or with the accident prevention regulations and general safety regulations relevant to the field of application shall exempt the manufacturer or its representative from all liability and shall render any damage claims null and void.

2.1 Intended use

The installation of garage doors is intended for private garages and is to be carried out in areas accessible for persons. The usage of these garage doors is to provide safe access for goods and vehicles in living spaces that are accompanied or guided by persons.

Garage doors are subject to dangers although they are tested in accordance with all national and international norms and built according to the current state-of-the-art technology.

The product is compatible with Novoferm products only.

Never make any modifications or changes to the product that have not been expressly approved by the manufacturer.

The product is suitable for domestic use only.

The product is not suited for being used by persons (or children) with reduced physical, sensory or mental capabilities or lack of experience and knowledge. However, the door can be used within the reach of children.

2.2 Foreseeable misuse

Any use other than described in chapter Intended use is regarded as reasonably foreseeable misuse. This particularly applies to the following cases:

- If the product is not used in accordance with the intended purpose.
- If the product is used without regard to the minimum level of safeguarding in accordance with EN 12453.
- If the product has been improperly serviced or maintained, by means of non-qualified persons.
- If loads exceeding the standard hand force affect the door leaf (only open and close the door leaf without loads, and do not intentionally counteract the opening or closing process).
- Using drives that are not part of the system or that are incorrectly adjusted.
- Adding or installing components and parts which do not comply with the intended use to or in the door, the locking system or the drive and / or performing modifications to the original delivery state.
- If changes or modifications have been made on the door or its components.
- In the event of failure to observe the assembly, operation and maintenance instructions, the respectively applicable country-specific norms or applicable safety regulations.

- If the door is not in a perfectly safe condition.
- Door elements, drives and radio controls are not a toy for children.

Door elements are not suited for being used as load-bearing components. Either vertical or horizontal installation has to be performed in accordance with the version. The rails are to be aligned perpendicularly or according to the assembly specifications.

Any damage or injury as a result of reasonably foreseeable misuse and / or of not following the assembly and operating instructions will render the manufacturer's liability null and void.

2.3 Personnel qualifications

The following persons are qualified to perform assembly, disassembly, maintenance activities or to replace the tension spring:

Qualified persons according to the EN 12604 and EN 12453 requirements.

Competent persons are defined as persons who have been given the necessary instructions and who are by way of training and/or experience and knowledge qualified and authorised to carry out the required tasks correctly and safely.

The following persons are qualified to perform electrical installation work and to work on the electrical system:

- Qualified electricians

Skilled electricians must be able to read and understand electric circuit diagrams, to put electrical systems into service and to maintain them, to wire control cabinets, to install the control software, to ensure the functionality of electrical components and to identify possible hazards resulting from handling electrical and electronic systems.

The following persons are authorised to handle the product:

- operating personnel

The operator must have read and understood the instructions, in particular the "Safety" chapter and must be aware of the hazards associated with handling the product.

2.4 Information on equipping the door with a drive

If equipping this door with a Novoferm door drive according to the enclosed Declaration of Performance (R-500, N-423, N-563S, B-1200 or Novoport IV):

- In order to guarantee the performance characteristics specified below, please consider the additional information regarding assembly, commissioning, operation and maintenance in the door drive instructions.

If equipping this door with a door drive where the brand name is not explicitly mentioned:

- The enclosed Declaration of Performance is not fully applicable, e.g. information regarding operating powers are to be certified by the manufacturer of the door system by means of a new and individual declaration of performance or conformity.
- The door system must comply with all valid EU directives (Machinery Directive, Low-voltage directive, EMC directive etc.) and with all applicable national and international norms and regulations.
- The door system shall be marked by the manufacturer with a rating plate and the CE marking in compliance with the above-mentioned Declaration of Performance. Moreover, a handover documentation must be compiled in your local language and kept safe by the operator throughout the entire service life of the door.

Bolt plates, bolt catches and bolt bars of the manually operated door must be dismantled independently of the selected door drive.

2.5 Potential hazards associated with the product

The product has undergone a risk assessment. The product's design and construction, which are based on this risk assessment, correspond to the current state-of-the-art. The product is safe to operate when used as intended. Nevertheless, residual risks remain.

WARNING



Impact and crush hazard due to the door movement!

When the door is actuated, the opening and closing processes must be monitored.

- The garage door must be visible from the place of operation.
- Make sure that no objects or persons, particularly children, are in the door's movement area during operation.
- Always keep the opening range clear.

WARNING



Hazardous tensioned springs!

Springs under high tension can release large forces when being tensioned or relieved.

- Wear suitable personal protective equipment when tensioning the springs or when relieving them from tension.

WARNING**Risk of injury due to high rope tension**

The ropes are under high tension. Damaged ropes can tear and cause severe injuries.

- Prior to replacing damaged ropes or springs, secure the door against uncontrolled movements.
- Regularly check the ropes. Damaged ropes must be replaced immediately.

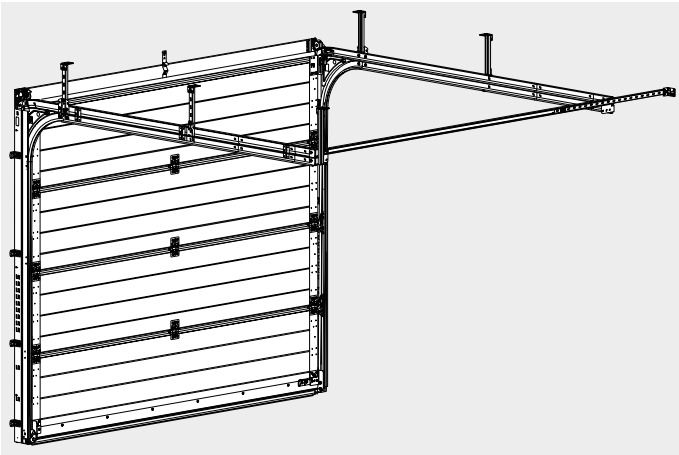
3 Product description**3.1 General product overview**

Fig. 1: Product view

3.2 Technical data**Model specifications**

Product:	iso70-2
Door size / weight	see rating plate
Temperature range:	
Sound pressure level L_{pA}	≤ 70 dB(A)
Manufacturer:	Novoferm GmbH Isselburger Straße 31 46459 Rees (Halder), Germany Germany www.novoferm.de

3.3 Rating plate

The rating plate is situated on the inside of the door leaf.

4 Mounting**4.1 Safety information for installation and assembly**

- The installation may only be carried out by suitably qualified installers, see chapter 2.3 - Personnel qualifications.
- Read these installation instructions before you start installing the product.
- Never carry out the installation on your own. Some of the work steps can only be achieved with two people working.
- Wear your personal protective equipment upon installation.

4.2 Scope of delivery

The scope of delivery is determined by the product configuration. The scope of supply usually comprises the following:

- Packet with sections
- Packet with frame
- Packet for installation

4.3 Preparing for installation**4.3.1 Information regarding installation**

Observe the following information before starting the installation:

- The steps for installation described in these assembly and operating instructions refer to a standard installation. Please contact the manufacturer regarding special mounting conditions.
- Prior to assembly, preventively compare the dimensions of the garage by comparing them to the basic dimensions of the door.
 - minimal internal width of the garage = width of basic dimension + 160 mm
 - minimum garage height up to ceiling = height of basic dimension + 115 mm (manually operated and NovoPort)
 - minimum garage height up to ceiling = height of basic dimension + 130 mm (ceiling pull)
 - minimum width stop, right and left = 35 mm
- Check the dimensions of the garage door opening and compare them to the dimensions specified on the delivery note.
- Check whether the supplied wooden screws (S8) and the plugs (S9) are suitable for the respective structural conditions.
- All right/ left specifications regarding the installation refer to the perspective from the inside of the garage, i.e. the viewing direction is towards the outwards direction!
- All specified dimensions are in millimetres. Subject to technical changes.

4.3.2 Required tools

Fig. **a**, page A1. For assembly, you require the following tools (put into the garage prior to the installation of the door, if no other access is available):

- wooden folding rule or tape measure
- reversible ratchet with extension
- wrench set with SW 7, 10, 13 and T30 (if required, also jaw spanners or socket wrenches)
- cross-tip screwdriver Phillips; size 2
- T30 screwdriver
- impact drill
- 10 mm drill (drill length at least 200 mm)
- chalk for marking
- cutter knife
- spirit level (min. 80 cm)
- hacksaw
- water pump pliers
- hammer
- chisel
- min. two screw clamps
- ladders and support aids, if required
- squared timbers, approx. 30 x 30 mm
- personal protective equipment

4.4 Assembling the door frame

Please refer to the picture section of the assembly instructions, meanwhile, follow the illustrations as shown in the instructions.

4.4.1 Preassembling the door frame

Place wood or similar underneath the angle frames (1L/1R) to provide protection against scratches.

Fig. **a**, page A2. Connect the angle frame (1L/1R) with the frame panel (3) by screwing them together with the metal screws (pre-assembled).

Fig. **b** Mount the lower spring suspension (5) with two screws (S6 + S12) each in the lower area of the angle frames (1L/1R).

4.4.2 Mounting the wall anchors

Prior to mounting the wall anchors (7), check the width stop and the place for the plugs on the masonry.

Depending on the stop width and the mounting condition, mount the wall anchors (7) by means of the screws (S6 + S12) as follows:

Fig. **a**, page A3. The width stop exceeds 120 mm. Place the wall anchors (7) on the outside of the angle frame.

Fig. **b** The width stop's range is between 80 mm and 119 mm. Place the wall anchors (7) on the inside of the angle frame.

NOTICE

Functional impairment of the tension spring!

Do not place the nut (S12) inwards on no account. This will cause a functional impairment of the tension spring! Also note the exception in Fig. **c**.

Fig. **c** If the distance between the garage wall and the frame is less than 10 mm, additionally place a washer (U4) underneath the screw (S6) and insert the screw (S6) from the outside into the angle frame so that the screw connection with the screw nut (S12) is made from the inside.

4.4.3 Mounting the plugs for the door frame

Fig. **a**, page A4. Set up the door frame and place it behind the driveway opening.

Secure the door frame against toppling over and precisely align it angular and in parallel by using the spirit level.

Fig. **b** Mount the shutter holder (13) by clipping it on the centre of the shutter (3).

Fig. **c** Pre-drill the holes for the plugs ($\varnothing=10$ mm) with a depth of at least 65 mm (approx.). For this purpose, it is best to use a rock drill with a length of 200 mm.

Fig. **d**, Fig. **e** and Fig. **f** Screw together the shutter holder (13) and all angle frames with the screws (S8) and the respective plugs (S9).

Fig. **g** For anchoring the frame to the ground, use the screw (S8) in combination with the plug (S9) and the washer (U1).

Fig. **h** At first, insert the screw (S6) into the lowest hole of the angle frame (1L/1R) and fasten with the screw nut (S12). Then use the screws (S6, S12) to mount one LS support bracket each (51) to the angle frame (1L/1R).

NOTICE

Do not twist the angle frames (1R) and (1L)!

When tightening the angle frames, make sure not to twist or warp them. If required, shim the angle frames with suitable material. Hooks to place underneath which are suited for this purpose can be purchased from Novoferm.

4.4.4 Preassembling the horizontal rail pairs

Fig. **a** Mount the connecting plate (18) with the screws (S6 and S12). In doing so, note that the screw heads (S6) are mounted towards the inside to the rail!

Fig. **b** Mount one corner connection bracket (20) each to the rail pair (14L/14R) with the screws (S11).

4.4.5 Mounting the horizontal rail pairs to the frame

Fig. **a**, page A6. Insert the rope holder (4L/4R) into the slots of the angle frame (1L/1R).

Fig. **b** Connect the tail end (16L/16R) to the angle frame (1L/1R) and the rope holder (4L/4R) by hand-tightening the screws (S11).

Fig. **c** and Fig. **d** Connect the rail pair (14L/14R) to the angle frame (1L/1R) by pushing the rail pair (14L/14R) into the tail end (16L/16R) and by fastening it with the screws (S17).

Fig. **e** Upon assembly, support the rail pairs (14L/14R) at the rear end using suitable means, then horizontally align the rail pairs (14L/14R).

Fig. **f** Mount the rail arches (30) by screwing them to the angle frames (1L/1R) and to the connecting plates (18) by means of the screws (S17 + S12).

NOTICE

Potential obstruction at the transition to the rails.

Make sure there is no offset in the transition between the guide rails. If necessary, slightly adjust the arch ends.

4.4.6 Suspending the horizontal rail pairs

Fig. **a**, page A7. Suspending the rail pair (14L/14R) at the rear can be carried out in two assembly versions, depending on the material conditions.

NOTICE

The anchor rail (27) must be divided with regard to the entire suspension

The anchor rail (27) is intended to be used for all suspensions and must be cut into the required sections with forward planning.

Procedure (A) for wall mounting if internal width of the garage is up to max. width of basic dimension + 1030 mm for a central installation of the door:

Fig. **b** and Fig. **c** In a first step, prepare an anchor rail (27), measure the required length and shorten the anchor rail (27) accordingly. In doing so, note that approx. 200 mm have to be added to the required measurement for the attachment on the wall. This space will later remain in the rail connector (6) and provide for the required stability. In a next step, mount the rail clip (29) on one end of the anchor rail (27). While screwing it on, make sure the rail clip is able to move freely. Then mount the connection angle (28) to the other end. Use the screws (S6 + S12) for assembly. On the side of the wall mounting, completely slide the pre-assembled anchor rail (27) into the rail connector (6).

Fig. **d** Using the screws (S6 + S12), mount the rail connector (6) to one corner connection bracket (20) of both rail pairs (14L/14R). It is best to use the upper hole for the screw connection. Exception: The drive requires the lower hole for assembly.

Fig. **e** Fold up the rail connector (6) to the opposite corner connecting bracket (20) and fasten it with the screws (S6 + S12). Then insert another screw (S6 + S12) on the other side.

Fig. **f** Pull out the pre-assembled anchor rail (27) from the rail connector (6) and screw the pre-assembled anchor rail (27) to the garage wall by means of the screws (S8) and the respective wall plugs (S9). Only fasten the rail clip (29) lightly. It should still be possible to shift the anchor rail (27) in order to align it diagonally afterwards.

Procedure (B) for ceiling mounting if internal width of the garage exceeds width of basic dimension + 1030 mm for a central installation of the door:

Fig. **d** Using the screws (S6 + S12), mount the rail connector (6) to one corner connection bracket (20) of both rail pairs (14L/14R). It is best to use the upper hole for the screw connection. Exception: The drive requires the lower hole for assembly.

Fig. **e** Fold up the rail connector (6) to the opposite corner connecting bracket (20) and fasten it with the screws (S6 + S12). Then insert another screw (S6 + S12) on the other side.

Fig. **g** Mount the ceiling suspension that has been shortened accordingly. The ceiling suspension consists of the anchor rail (27), the connection angle (28) and the screws (S6 + S12). Only fasten the screws lightly to be able to align the system afterwards. Then use two screws each (S6 + S12) to mount the pre-assembled ceiling suspension to the corner connection brackets (20).

Fig. **h** Then use the screws (S8) and the suitable plugs (S9) to mount the ceiling suspension to the garage ceiling.

The subsequent assembly steps are identical for wall mounting and ceiling mounting.

Fig. **i** Measure the diagonals of both horizontal door guide rails. To do so, select the same reference points for both sides. Both diagonals need to have the same value to ensure a smooth door movement with low friction. If required, also check the horizontal alignment of the rail pair by means of a spirit level. Only then tighten the screws on the suspension and on the tail end (16L/16R).

Fig. **j** As described below, pre-assemble four ceiling suspensions consisting of the anchor rail (27), the connection angle (28) and the screws (S6 + S12). Screw one ceiling suspension each to the connecting plate (18) of both rail pairs (14L/14R) by means of the screws (S6 + S12).

Fig. **k** Mount one LS track bracket (19) to each rail pair (14L/14R) by placing the LS track bracket centrally on the rail pair (14L/14R) and by turning it into position.

Fig. **l** Position the two LS track brackets (19) as required for the intended suspension point and mount one ceiling suspension on each side with the screws (S6 + S12).

Fig. **m** Check the rail pair (14L/14R) for potential twisting, then screw the remaining ceiling suspensions to the garage ceiling by means of the screws (S8) and the suitable plugs (S9).

Fig. **n** In case of stability problems of the rear ceiling suspension, install an additional diagonal strut.

4.5 Mounting the door leaf

4.5.1 Premounting the bottom section

Fig. **a** Fig. **b**, page A11. Always remove the protection film on every door segment by carefully carving into the protection film along the end cap, then pull off the film.

Fig. **c** Fig. **d** Attach the logo (58) to the outside of the bottom section (44), then fasten the bottom grip (49) on the inside by means of the screws (S13). When screwing, observe the permissible torque of 10 Nm.

4.5.2 Mounting the bottom section

Fig. **a**, page A12. Clean the seals of the angle frames (1L/1R) with a damp cloth. Position the bottom section (44) in the door frame and place approx. 30 mm (of squared timber or similar) underneath to make it easier to lift the door leaf later. Secure the bottom section (44) against toppling over.

Fig. **b** Fig. **c** On the left and right on the top, mount an external hinge (48) with a tandem wheel (56): Insert one tandem wheel (56) each into an external hinge (48), then insert the track roll into the vertical guide rail. Tighten the external hinges (48) on the bottom section (44) with two screws (S13) each. When screwing, observe the permissible torque of 10 Nm.

Fig. **d** On the left and right at the bottom, attach the mountings (57L/57R) to the bottom section (44) by means of the screws (S13). When screwing, observe the permissible torque of 10 Nm.

Fig. **e** Insert the lower track rollers (50) into the vertical rails and screw the rails to the mountings (57L/57R) by means of the screws (S5+S12).

4.5.3 Adjusting the track rollers

Re-adjust the tandem wheels every time you insert another door segment. This allows you to have a good insight on the distance between the sliding strip of the frame and the inserted door segment. In doing so, observe the following settings for different door drive types.

Fig. **a**, page A13. Loosen the screw (56a) for adjusting the tandem wheels (56).

Fig. **b** **Hand operation and ceiling pull:** Adjust all tandem wheels (56) and the bottommost track roller (50) in a way that the door segment's distance to the sliding strip is approx. 1.5 – 2 mm (pull rolls in direction of the arrow).

Fig. **c** **Novoport drive:** Adjust the lower tandem wheels (56) and the bottommost track roller (50) as described before. On the Novoport side, inverse the running direction of the topmost tandem wheel (56) in order to pull the door leaf away from the sliding edge. Make sure that the track rollers can be turned easily by hand.

4.5.4 Mounting the lock section

Fig. **a**, page A13. Position the lock section (67) in the door frame and secure it against toppling over. When inserting the section, check groove and spring connector between the sections for proper fit.

Fig. **b** Screw the lock section to the bottom section (44) below on the external hinges (48). Mount the upper external hinges (48) and the tandem wheels (56) in the same way as for the bottom section (44). When screwing, observe the permissible torque of 10 Nm.

4.5.5 Mounting the lock (optional)

Mount the lock set to the lock section according to the illustrations.

Fig. **a**, page A14. Insert the lock plate (72) with the cover plate (71) from the outside into the rectangular hole on the lock section (67), then screw it in place with the lock set (73, 76) from the inside by means of the screws (S1).

Fig. **b** Push the outer handle (70) through the holes of the lock (the rotating arm must point upwards) and screw the outer handle (70) together with the inside handle (78) from the inside by means of the screw (S2).

Fig. **c** Insert the bolt bar (80) into the bolt catch (79).

Fig. **d** Insert the other end of the bolt bar (80) into the rotating arm (77) and fasten the bolt catch (79) to the lock section by means of the screws (S10). In doing so, observe the permissible torque of 10 Nm.

4.5.6 Mounting the middle section(s)

Position the middle section(s) (86) in the door frame and mount them in the same way as for the lock section or bottom section.

4.5.7 Mounting the top section

Position the top section (87) in the door frame and secure it against toppling over. Screw the top section (87) to the section below on the external hinges (48).

Fig. **a**, page A15. For both the left and right side of the top section (87), prepare a roller block (88L/88R) with a track roller (105L/105R) by screwing both together hand-tight with the screws (S5 + S12).

Fig. **b** Fig. **c** When installing a NovoPort drive, the outer ring of the upper track roller (105L/105R) must be disassembled on the drive side.

Take the track roller into your right hand. Place a screwdriver between rib and tooth of the track roller. Turn the track roller to the right to loosen the outer ring and to pull it off.

Fig. **d** Using the screws (S13), mount a pre-assembled roller block (88L/88R) on the left and right of the top section (87). In doing so, observe the permissible torque of 10 Nm.

4.5.8 Mounting the middle hinges

Fig. **a**, page A16. After the assembly of the individual door leaf sections (44;67;86;87), mount the middle hinges (48) using the screws (S13). In doing so, observe the permissible torque of 10 Nm.

4.6 Installing the tension springs

4.6.1 Suspending the wire cables

Fig. **a** and Fig. **b**, page A16. Lift the door leaf and push it in its end position. Secure the door leaf on both sides against sinking.

Fig. **c** Match each of the two wire cable elements (12) to the respective door side. Align the wire cable elements (12) in a way that the left frame indicates the **red** surface and the right frame indicates the **black** surface.

Fig. **d** Insert the double end of the wire cable (12) into the rope holder (4L/4R). Make sure that the wire cables do not cross each other.

Fig. **e** Place the single ends of the wire cable (12) around the deflection roller (17) and mount the deflection roller (17) with the screw (S15) to both sides of the tail end (16L/16R). In doing so, make sure that the two wire cables run parallel to each other. The wire cables must not cross each other.

Fig. **f** Guide the two single ends of the wire cable (12) to the rope swing device on the lower rope mounting (57L/57R) of the bottom section (44). Thread the ends of the wire cable (12) into the rope swing device one by one, making sure that the wire cables run parallel to each other.

Fig. **g** Mount the wire cable guide (21) to the rope holder (4L/4R) with the screw (S17). Position the two wire cables (S12) behind the wire cable guide (21) and make sure they run parallel to each other.

4.6.2 Suspending the tension springs



Hazardous tensioned spring!



After installation and after each adjustment, the spring assembly must be secured with the R-pin!

Fig. **a**, page A17. Hook the slot of the spring assembly (11) into the lower spring suspension (5) and secure it with the R-pin (15).

Fig. **b** Then hook the lug of the spring assembly (11, slightly prestressed) into the spring tensioning strap (12). Secure the spring assembly (11) with an R-pin (15).

To determine the optimum tension of the tension spring, open the door halfway. The door must be able to maintain this position. You can adjust the spring force by repositioning the lug of the spring tensioning strap (12).

4.6.3 Completing the installation of the door leaf

Fig. **a** Depending on the type of door operation, it may be necessary to mount guide plates (99).

Hand operation: Mount one guide plate (99) to the frame on each side of the door.

NovoPort drive: Mount one guide plate (99) to the frame on the NovoPort drive side only.

Ceiling pull: It is not necessary to install a guide plate (99).

Proceed as follows to mount a guide plate (99): Swing the guide plate (99) into the angle frame (1L/1R) and connect it with the screw (S3).

Fig. **b** Close the door to make final adjustments on the upper track rollers. Make sure that the mounting blocks under the door leaf have been removed.

Fig. **c** For hand operation or NovoPort drive: Position the centres of the track roller in a way that it is centrally aligned with the inner edge of the tail end. Observe that the track rollers must be positioned by approx. 25 mm to the top when operating the system with a ceiling pull drive.

After having adjusted the upper track roller, tighten the screws on the roller holder (105L/105R).

Fig. **d** In order to complete the assembly, carefully insert the safety guard (39) on both sides of the rails.

Fig. **e** Check the frame and shutter seals for any deformation. Their original shape can be restored with a hot air gun or similar.

4.7 Additional assembly options for hand operation

4.7.1 Mounting the manual cable (optional)



Risk of injury caused by strangulating limbs

If manual cable and door drive are both installed in the system, there is a risk of limbs getting caught and strangulated by the manual cable when moving the door.

- If the door drive is already installed or shall be installed, the manual cable must not be mounted!

Fig. **a**, page A19. Mount the cable holder (91) for the manual cable (96) on the bottom section (44) using the screws (S10). In doing so, observe the permissible torque of 10 Nm.

Fig. **b** Feed the manual cable (96) through the respective hole in the cable holder (91) and secure it with a knot.

Fig. **c** Suspend the manual cable (96) on the connecting plate (18), also by tying a knot.

4.7.2 Mounting the rail clamps

Manually open the door and mark the end position of the uppermost track roller (105L/105R).

Fig. **a**, page A19. Close the door and mount the rail clamps (89) with the screws (S14) on the marked position.

Fig. **b** Note that the distances from the end of the rails to the rearmost end of the clamp must be identical on both sides.

4.7.3 Mounting the bolt plate

Close the door. Afterwards, hold the bolt plate (93L/93R) onto the locking bolt (79) on the right and left side and mark the positions.

Fig. **a**, page A20. Using the screws (S17), open the door and screw the bolt plate (93L/93R) into both respective rectangular holes (rear row of holes) of the angle frame (1L/1R).

Check the locking by opening and closing the door several times. For closing, the locking bolt (79) always has to fully engage into the bolt plate (93L/93R). If required, the position has to be adjusted by shifting the bolt plate (93L/93R) vertically.

Fig. **b** Additionally mount a securing bracket (94) to the bolt plate (93L/93R) and the angle frame (1L/1R) by means of the screws (S6 + S12).

4.8 Completing the installation procedure

In order to ensure proper functioning, durability and a smooth running of the sectional door it is essential that all parts have been mounted in accordance with the assembly instructions. Check if the garage door operates properly and safely. The following points are to be checked in particular:

- Are the lateral angle frames, the frame panel and the horizontal rail pairs exactly aligned horizontally, vertically and diagonally, and are they securely fastened?
- Are all screw connections tight?
- Are all ceiling suspensions of the horizontal rail pairs mounted?
- Have the transitions between the vertical rails in the angular frame and the 89° arches been adjusted?
- Have the tension springs been tensioned equally on both sides? Check spring tension: Open the door halfway. The door must be able to maintain this position.
 - If the door sinks noticeably, increase the spring tension.
 - If the door rises noticeably, lower the spring tension.
- Have the R-pins been inserted into the lower spring suspensions and the spring tensioning strap?
- Track rollers: Can all the rollers be easily turned by hand when the door is closed?
- Do all roller axes protrude the same distance from the holders if the door is open? If necessary, check the diagonal alignment of the door frame.
- Are the double ends of the wire ropes precisely and twist-free positioned in their guides?
- Has the upper track roller been correctly adjusted?
- For door drives: Have the locking and the manual cable been disassembled?

5 Operation

5.1 Safety instructions for operation

The mechanical equipment of this door is designed to mitigate to the greatest possible extent the risk of anyone operating or standing near the door being crushed, cut, clipped or otherwise injured.

Observe the following safety information for safe operation:

- Use only by trained persons.
- All operators must be instructed on how to handle the garage door and be familiar with the applicable safety regulations.
- Comply with the accident prevention regulations and general safety regulations relevant to the field of application.
- Regularly check the garage door for visual defects.
- Have the deficiencies remedied immediately.
- Manual operation of the sectional door is only permissible using the outer handle, inner handle, or the manual cable. The operator must always keep his hands away from moving parts.
- Operation of this door is only permissible at temperatures between -20 °C and +40 °C.

WARNING



Impact and crush hazard due to the door movement!

When the door is actuated, the opening and closing processes must be monitored.

- The garage door must be visible from the place of operation.
- Make sure that no objects or persons, particularly children, are in the door's movement area during operation.
- Always keep the opening range clear.

5.2 Opening the door

When opening the door leaf, make sure it is in its end position. Wait until it has come to a standstill before taking any other action.

5.3 Closing the door

When closing the door, make sure that the locking bolt completely engages.

5.4 Lock function

Completely turning the key:

- At all times, the sectional door can be opened and closed without a key.

Turning the key by a 3/4 turn, then turning it back the other way by a 3/4 turn:

- The sectional door can be opened. After closing the door, it will be locked again.

Opening and closing from the inside:

- By shifting the inner unlocking/locking knob, the door can be opened and closed without using a key.

6 Maintenance / checks

6.1 Maintenance activities – operator

The following points must be checked and carried out after the installation of the door and every 6 months:

- Always grease the roller axes after approx. 5000 door actuations. Clean horizontal rail pairs.
- Do not apply oil on the lock cylinder. In case it does not run smoothly enough, treat with graphite spray.
- Ensure sufficient ventilation (drying) of the door frame. Water drainage must also be ensured.
- Protect the sectional door from caustic and aggressive agents such as acids, lyes, thawing salts etc. Only use mild household cleaning agents.
- Steel-filled sectional garage doors are coated with polyester at the factory. Any paintwork on site must be applied within 3 months from delivery using 2C epoxy primer containing solvents and, once hardened, standard paint.
- Touch up the paint at intervals as required by local environmental and atmospheric conditions.

6.1.1 Cleaning

We recommend wiping the door regularly with a soft, damp cloth. If necessary, use a mild cleaning agent or soap with lukewarm water. Avoid using any polishing agents or abrasive or organic solvents/cleaning agents. Before cleaning, flush the door and glazing thoroughly with water to avoid scratches caused by dust particles.

6.2 Maintenance activities – competent person

The following maintenance activities may only be carried out by a competent person, see chapter 2.3 - Personnel qualifications.

- Check the door in accordance with the test instructions.
- Check screws and clamping connections for tight fit and retighten if necessary.
- Check wearing parts (springs, wire ropes etc.) and replace with original spare parts, if necessary.
- Make sure that the spring tension is correct. If it is necessary to adjust the spring tension, proceed in accordance with the assembly instructions.
- Replace multiple spring assemblies and double wire ropes after approx. 25,000 door operations (open/close movements).

This is equivalent to approx.:

Door actuations per day	Replace
0 - 5	every 14 years
6 - 10	every 7 years
11 - 20	every 3.5 years

7 Disassembly

7.1 Safety instructions for disassembly

WARNING



Hazardous tensioned springs

Springs are under high tension and can release large forces when being tensioned or when being relieved from tension.

- Wear suitable personal protective equipment when relieving springs from tension.

WARNING



Impact and crush hazard caused by the door sinking!

When unhooking the tension springs, the door leaf may sink.

- Secure the door leaf against sinking when unhooking the tension springs.

1. Disassembly may only be carried out by a competent person, see chapter 2.3 - Personnel qualifications.
2. Never carry out the disassembly on your own. Some of the work steps can only be achieved with two people working.
3. Move the door leaf to its open end position and secure it against falling.
4. Unhook the single wire ropes from the lower rope swing device on the left and right and slowly and carefully close the door.
5. Further steps for disassembly are carried out in reverse order of the assembly instructions.

8 Disposal

Dispose of packaging material in an environmentally friendly way and in accordance with the applicable local disposal regulations.



The symbol with the crossed-out waste bin on waste electrical or electronic equipment stipulates that this equipment must not be disposed of with the household waste at the end of its life. The separate collection of waste electrical and electronic equipment aims to enable the re-use, recycling and other forms of recovery of waste equipment as well as to prevent negative effects for the environment and human health caused by the disposal of hazardous substances potentially contained in the equipment.

You will find collection points for free return of waste electrical and electronic equipment in your vicinity. The addresses can be obtained from your municipality or local administration.

UK (The following applies for the United Kingdom)

According to Waste Electrical and Electronic Equipment Regulations 2013 (SI 2013/3113) (as amended) devices that are no longer usable must be collected separately and disposed of in an environmentally friendly manner.

9 Warranty terms

5 resp. 10-year manufacturer's guarantee on sectional doors

In addition to the warranty based on our conditions of sale and delivery, we guarantee the aforementioned sectional doors for 10 years subject to max. 50,000 cycles of operation.

We grant a **manufacturer's guarantee of 5 years** on wearing parts, such as locks, hinges, springs, bearings, rails, rope pulls and associated ropes subject to normal load exposure or max. 25,000 cycles of operation.

We grant a **manufacturer's guarantee of 10 years** against the sections rusting from the inside out, on the separation of steel from foam, and on floor, intermediate, side and header seals.

For doors with tension springs, the multiple spring assemblies and double wire ropes must be replaced after approx. 25,000 cycles (see installation instructions). For doors with torsion spring shafts, the torsion spring shaft must be completely replaced (see assembly instructions).

Should this door lock or parts of it prove to be of no use or limited use as a result of proven material or manufacturing defects, we shall rectify this, at our discretion, through free-of-charge repair or replacement. No liability is accepted for damages caused by faulty or improper installation, commissioning or operation, failure to perform the specified maintenance, exposure to undue loads or any unauthorised changes to the construction of the door. When adding to or modifying the doors or when replacing parts in the course of maintenance or repair works, only original spare parts must be used. The same shall also apply for damage incurred during transportation or as a result of force majeure, external influences or natural wear as well as special atmospheric influences.

The warranty also lapses in the event of failure to observe our installation and operating instructions.

No liability is accepted if unauthorised changes or repair work are carried out on functional parts or if additional filling weight is added which can no longer be compensated by the prescribed torsion springs.

The surface warranty for all door leaves with final coating in original colour that are installed in Germany extends to the adhesion of the colour and/ or foil, corrosion protection and fade resistance. Slight changes in colour that can occur over time are excluded from the warranty. Doors and door surfaces in coastal areas are subject to aggressive climate influences and require appropriate additional protection. Any defects arising as a result of damage to the product, such as abrasion, mechanical or wilful damage, soiling and improper cleaning, are excluded from this warranty.

For base coated doors, the top coat must be applied on site within three months from the date of delivery. Small surface defects, minor corrosion, dust inclusions or scratches on the surface of base coated doors do not constitute grounds for complaint since they will disappear after sanding the surface and after a final treatment has been performed.

Exposure to direct sunlight may cause doors with a width of about 3 metres or more or with a dark paint or foil surface to bend, and functionality may be impaired.

Our products are subject to technical alterations in the course of product modifications, changes in colours or materials, or changes in production processes, which may alter their appearance. Such alterations are deemed conditionally acceptable when replacing parts under warranty.

We must be notified of any defects immediately in writing; on request, the parts in question are to be made available to us. We shall not bear the costs for dismantling and installation, freight, and carriage. In the event that a complaint ultimately proves to be unjustified, we reserve the right to charge the costs incurred.

This guarantee is only valid in conjunction with the signed invoice and commences on the day of delivery.

10 Declaration of Performance

The Declaration of Performance in your native language can be found in the annex of these assembly instructions.

Sommaire

1 Informations générales	28
1.1 Contenu et groupe cible.....	28
1.2 Pictogrammes et signalisation de mise en garde.....	28
1.3 Symboles de danger.....	28
1.4 Symboles informatifs.....	29
1.5 Renvoi à du texte et à de l'image.....	29
1.6 Autres termes et leur signification.....	29
2 Sécurité	29
2.1 Utilisation conforme.....	29
2.2 Mauvais usage prévisible.....	29
2.3 Qualification du personnel.....	30
2.4 Remarques concernant l'équipement de la porte avec un entraînement.....	30
2.5 Risques pouvant émaner du produit.....	31
3 Description du produit	31
3.1 Aperçu général du produit.....	31
3.2 Caractéristiques techniques.....	31
3.3 Plaque signalétique.....	31
4 Montage	32
4.1 Consignes de sécurité pour l'installation et le montage.....	32
4.2 Composition de la fourniture.....	32
4.3 Préparation du montage.....	32
4.4 Montage du cadre.....	32
4.5 Montage du tablier de porte.....	34
4.6 Pose des ressorts de traction.....	35
4.7 Montage supplémentaire pour l'actionnement manuel.....	36
4.8 Fin de l'installation.....	37
5 Utilisation	37
5.1 Consignes de sécurité pour l'exploitation.....	37
5.2 Ouverture de la porte.....	37
5.3 Fermeture de la porte.....	37
5.4 Fonctions de la serrure.....	37
6 Entretien / Contrôle	38
6.1 Travaux de maintenance utilisateur.....	38
6.2 Travaux de maintenance personne compétente.....	38
7 Démontage	38
7.1 Consignes de sécurité pour le démontage.....	38
8 Élimination	39
9 Conditions de garantie	39
10 Déclaration de performances	40
11 Illustrations pour le montage	A-1

1 Informations générales

1.1 Contenu et groupe cible

Cette notice de montage et d'utilisation décrit la Porte sectionnelle iso70-2 (ci-après « le produit »). Cette notice s'adresse aussi bien aux installateurs, qualifiés compte tenu des exigences des normes EN 12604 et EN 12453, chargés des travaux de montage et de maintenance, qu'aux utilisateurs du produit.

1.1.1 Illustrations

Les illustrations contenues dans cette notice sont destinées à vous permettre de mieux comprendre le sujet et les étapes des interventions. Les représentations matérielles sont montrées dans les illustrations à titre d'exemple et peuvent différer légèrement de l'aspect réel de votre produit.

1.2 Pictogrammes et signalisation de mise en garde

Les pictogrammes suivants, se trouvant dans cette notice de montage et d'utilisation, accompagnent des informations importantes.



DANGER

... signale un risque de niveau élevé, entraînant la mort ou des blessures graves s'il n'est pas évité.



AVERTISSEMENT

... signale un danger pouvant entraîner la mort ou des blessures graves s'il n'est pas évité.



ATTENTION

... signale un risque de niveau faible, pouvant entraîner des blessures légères ou modérées s'il n'est pas évité.

1.3 Symboles de danger



Danger !

Ce symbole vous signale un risque immédiat pour la vie et la santé des personnes pouvant entraîner des blessures graves, voire jusqu'à la mort.



Risque d'écrasement des membres

Ce symbole vous signale des situations dangereuses présentant un risque d'écrasement pour les membres du corps humain.



Risque d'écrasement pour l'ensemble du corps !

Ce symbole vous signale des situations dangereuses présentant un risque d'écrasement pour l'ensemble du corps humain.



Risque de blessures dues à l'énergie emmagasinée dans les ressorts en tension

Ce symbole vous signale que l'énergie emmagasinée dans les ressorts de traction en tension représente un danger potentiel.

1.4 Symboles informatifs

AVIS

AVIS

...indique des informations importantes (p.ex. dommages matériels), mais pas de dangers.



Information

Les indications dotées de ce symbole vous aident à effectuer vos tâches rapidement et en toute sécurité.

1.5 Renvoi à du texte et à de l'image

a Renvoie à une illustration de l'étape de montage correspondante dans la partie graphique de la notice de montage.

A Indique que l'illustration est valable pour le montage mural.

B Indique que l'illustration est valable pour le montage au plafond.

1.6 Autres termes et leur signification

BRB : largeur d'intégration

BRH : hauteur d'intégration

2 Sécurité

Observez par principe les consignes de sécurité suivantes :



AVERTISST

Risque de blessures du fait de la non-observation des consignes de sécurité et des instructions !

Tout non-respect des consignes de sécurité et des instructions peut entraîner une électrocution, des brûlures et / ou des blessures graves.

- L'observation des consignes de sécurité et des instructions indiquées dans cette notice permet d'éviter les dommages corporels et matériels pendant les travaux avec et sur le produit.
- Lisez et observez toutes les consignes de sécurité et instructions.

- Veuillez observer toutes les indications contenues dans cette notice relatives à l'utilisation conforme du produit.
- Conservez toutes les consignes de sécurité et toutes les instructions pour pouvoir vous y reporter ultérieurement.
- L'installation ne doit être réalisée que par du personnel technique qualifié.
- Toute modification du produit est interdite sans autorisation expresse du fabricant.

- Utilisez exclusivement les pièces de rechange d'origine du fabricant. Les contrefaçons ou les pièces de rechange défectueuses peuvent occasionner des dommages, des dysfonctionnements, voire la défaillance complète du produit.
- Le fabricant ainsi que son représentant déclinent toute responsabilité et tout recours en dommages et intérêts en cas de non-observation des consignes de sécurité et des instructions contenues dans cette notice ainsi que de la réglementation locale de prévention des accidents en vigueur pour le domaine d'utilisation et des consignes générales de sécurité.

2.1 Utilisation conforme

Les portes de garage sont prévues pour être installées dans les zones d'accès pour les personnes aux garages privés et leur utilisation consiste à assurer un passage sûr pour les marchandises et les véhicules accompagnés ou conduits par des personnes. Bien que les portes de garage soient testées selon des normes nationales et internationales et construites conformément à l'état actuel de la technique, tout danger n'est pas exclu lors de leur utilisation.

Le produit est compatible exclusivement avec les produits de la société Novoferm.

Toute modification du produit ne peut être entreprise qu'après autorisation expresse du fabricant.

Le produit est destiné exclusivement à l'usage domestique.

Le produit n'est pas conçu pour être utilisé par les enfants ou les personnes ayant des capacités physiques, sensorielles ou mentales réduites ou ne possédant pas l'expérience et/ou les connaissances nécessaires. La porte peut toutefois être mise en œuvre même si elle est à portée des enfants.

2.2 Mauvais usage prévisible

Toute utilisation autre que celle décrite au paragraphe « Utilisation conforme » est considérée comme un mauvais usage raisonnablement prévisible. En font partie, en particulier, les cas suivants :

- Produit non mis en œuvre dans le cadre de l'utilisation conforme.
- Utilisation sans observation du niveau minimum de protection selon EN 12453.
- Produit mal entretenu ou maintenance effectuée de façon incorrecte, en particulier par une personne non compétente.
- Charge supérieure à la force manuelle normale appliquée au tablier de la porte (n'ouvrir et ne fermer la porte qu'en l'absence de charge et ne pas empêcher volontairement l'ouverture ni la fermeture).
- Mise en œuvre d'entraînements ne correspondant pas ou réglés de manière incorrecte.

- Intégration ou montage de composants ou de pièces non conformes sur la porte, le système de fermeture ou l'entraînement et / ou modification de ces derniers faisant qu'ils ou elle ne sont plus dans leur état d'origine.
- Changement ou modification de la porte ou de ses composants.
- Non-respect des instructions de montage, d'utilisation ou de maintenance, des normes ou des directives spécifiques au pays ainsi que des consignes de sécurité en vigueur.
- Porte n'étant pas en parfait état sur le plan technique de la sécurité.
- Les éléments de porte, les entraînements et les télécommandes ne sont pas des jouets pour enfants.

Un élément de porte n'est pas prévu pour une utilisation en tant que pièce porteuse. L'installation doit avoir lieu à la verticale ou à l'horizontale conformément à la version. Les rails doivent être montés parfaitement verticaux ou conformément aux instructions de montage.

Le fabricant décline toute responsabilité pour d'éventuels dommages matériels et/ou corporels résultant d'un mauvais usage raisonnablement prévisible ou du non-respect des consignes de la notice de montage et d'utilisation.

2.3 Qualification du personnel

Les personnes suivantes sont habilitées à procéder au montage, au démontage, au remplacement des ressorts de traction ainsi qu'à la maintenance :

Les personnes compétentes au sens des exigences des normes EN 12604 et EN 12453.

Une personne compétente est une personne qui, formée en conséquence, est qualifiée du fait de ses connaissances, ses capacités et son expérience pratique et qui a reçu les instructions nécessaires pour exécuter de façon correcte et en toute sécurité les tâches requises.

Les personnes suivantes sont habilitées à réaliser l'installation électrique et des travaux sur le système électrique :

- Les électriciens qualifiés

Les électriciens qualifiés doivent lire et comprendre les schémas électriques, mettre les machines électriques en marche, entretenir et réparer les machines, raccorder les armoires électriques et de commande, installer le logiciel de commande, garantir la capacité fonctionnelle des composants électriques et détecter les risques éventuels lors de la manipulation de systèmes électriques et électroniques.

Les personnes suivantes sont autorisées à utiliser le produit :

- Les utilisateurs

L'utilisateur doit avoir lu et compris la notice, en particulier le chapitre « Sécurité », et avoir conscience des risques liés à la manipulation du produit.

2.4 Remarques concernant l'équipement de la porte avec un entraînement

En cas d'équipement de cette porte avec un entraînement Novofern conformément à la déclaration de performance jointe (R-500, N-423, N-563S, B-1200 ou Novoport IV) :

- Afin que les caractéristiques de performances puissent être assurées, il est indispensable de prendre en compte les consignes supplémentaires de montage, de mise en service, d'utilisation et de maintenance de la notice de l'entraînement.

En cas d'équipement de cette porte avec un entraînement non précisé explicitement :

- La déclaration de performance jointe n'est pas valable sans restriction. Par exemple, le fabricant du système de porte doit produire une nouvelle déclaration de performance / de conformité certifiant les forces d'exploitation.
- Le système de porte doit répondre à toutes les directives UE en vigueur (directives machines, basse tension, CEM, etc.) ainsi qu'à toutes les normes et prescriptions nationales comme internationales pertinentes.
- Le système de porte doit être correctement équipé par le fabricant, conformément à la déclaration de performance précitée, d'une plaque signalétique et du sigle CE. De plus, une documentation dans la langue locale doit accompagner le système et l'exploitant de la porte se doit de la conserver en lieu sûr durant toute la durée d'utilisation de la porte.

Quel que soit l'entraînement choisi, les gâches, les loqueteaux ainsi que les barres de verrouillage de la porte actionnée à la main doivent être démontés.

2.5 Risques pouvant émaner du produit

Le produit a été soumis à une évaluation des risques. La construction et l'exécution du produit qui en résultent correspondent à l'état d'avancement actuel de la technique. Le produit peut être mis en œuvre de façon sûre dans le cadre d'une utilisation conforme. Il existe toutefois un risque résiduel.

AVERTISST



Risque de heurt et d'écrasement dû aux mouvements de la porte !

Les processus d'ouverture et de fermeture doivent être surveillés lors de l'actionnement de la porte.

- La porte de garage doit pouvoir être vue à partir de l'endroit où on la fait fonctionner.
- Lors de l'actionnement de la porte, veillez à l'absence de toute personne, en particulier d'enfant, et de tout objet dans la zone de déplacement de la porte.
- Maintenez toujours libre la zone d'ouverture de la porte.

AVERTISST



Danger dû à un ressort sous tension !

Les ressorts sous tension peuvent libérer des forces importantes lors de leur mise en tension / leur détente.

- Lorsque vous tendez ou détendez les ressorts, portez un équipement personnel de protection approprié.

AVERTISST

Risque de blessure par un câble très tendu

Les câbles sont soumis à une tension élevée. Un câble endommagé peut se rompre et, le cas échéant, provoquer des blessures graves.

- Sécurisez la porte contre les mouvements incontrôlés avant tout remplacement de câble ou de ressort endommagé.
- Contrôlez les câbles régulièrement. Tout câble endommagé doit être remplacé sans délai.

3 Description du produit

3.1 Aperçu général du produit

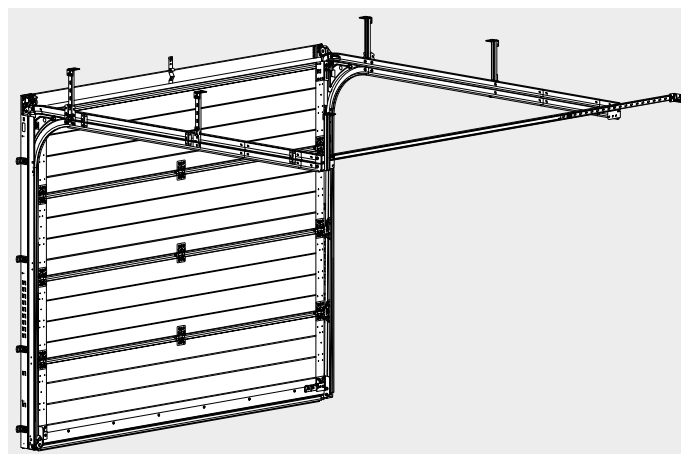
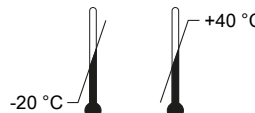


Fig. 1: Vue du produit

3.2 Caractéristiques techniques

Spécifications

Produit :	iso70-2
Taille / poids de la porte	voir plaque signalétique
Plage de température :	
Niveau de pression sonore L_{pA}	≤ 70 dB(A)
Fabricant :	Novoferm GmbH Isselburger Straße 31 46459 Rees (Haldern) Allemagne www.novoferm.de

3.3 Plaque signalétique

La plaque signalétique se trouve sur la face intérieure du tablier.

4 Montage

4.1 Consignes de sécurité pour l'installation et le montage

- L'installation doit être effectuée par un installateur possédant la qualification correspondante, voir chapitre 2.3 - Qualification du personnel.
- Avant de commencer l'installation du produit, familiarisez-vous avec l'ensemble des instructions.
- N'effectuez jamais l'installation sans l'aide d'une autre personne. Certaines étapes ne peuvent être réalisées que par deux personnes.
- Lors de l'installation, portez un équipement personnel de protection.

4.2 Composition de la fourniture

La fourniture dépend de la configuration de votre produit. En règle générale, la fourniture comporte les éléments suivants :

- Paquet sections
- Paquet cadre
- Paquet de montage

4.3 Préparation du montage

4.3.1 Remarques concernant le montage

Veillez observer les remarques suivantes avant de commencer le montage :

- Les étapes de montage décrites dans la présente notice se réfèrent à une situation d'installation standard. Si l'installation se fait dans une situation spéciale, contactez le fabricant.
- Pour plus de sûreté, vérifiez avant le montage les dimensions du garage par rapport aux cotes d'intégration de la porte.
 - largeur minimum du garage = largeur d'intégration + 160 mm
 - hauteur minimum du plafond du garage = hauteur d'intégration + 115 mm (actionnement manuel et Novoport)
 - hauteur minimum du plafond du garage = hauteur d'intégration + 130 mm (entraînement de plafond)
 - largeur de butée minimum à droite et à gauche = 35 mm
- Vérifiez les dimensions de l'ouverture de la porte de garage et comparez-les avec le bulletin de livraison.
- Vérifiez que les vis à bois (S8) et les chevilles (S9) fournies sont adaptées à l'environnement de montage.
- Les indications « à gauche » / « à droite » sont toujours données de l'intérieur vers l'extérieur du garage, c'est-à-dire le regard vers l'extérieur.
- Toutes les dimensions sont indiquées en millimètres. Sous réserve de modifications techniques.

4.3.2 Outillage requis

Fig. **a**, page A1. L'exécution du montage nécessite les outils suivants (à placer à l'intérieur du garage avant le montage de la porte en l'absence d'autre accès) :

- Mètre pliant ou mètre ruban
- Clé à cliquet réversible avec rallonge
- Embouts clé à douille 7, 10, 13 et T30 (éventuellement aussi clés plates ou à douille)
- Tournevis cruciforme PH, taille 2
- Tournevis T30
- Perceuse à percussion
- Mèche de 10 mm (longueur min. 200 mm)
- Craie de marquage
- Cutter
- Niveau à bulle (min. 80 cm)
- Scie à métaux
- Pince multiprise
- Marteau
- Burin
- au moins deux serre-joints
- Échelle et, au besoin, supports
- Bois équarris d'environ 30 x 30 mm
- Équipement personnel de protection

4.4 Montage du cadre

Sortez la partie graphique de la notice et suivez les instructions de montage en parallèle sur les illustrations.

4.4.1 Pré-montage du cadre

Placez les profilés de cadre (1L/1R) sur des cales en bois ou similaire pour éviter de les rayer.

Fig. **a**, page A2. Reliez le profilé de cadre (1L/1R) à la poutre de cadre (3) en vissant celle-ci au moyen des vis Parker (pré-montées).

Fig. **b** Montez chacune des fixations de ressort inférieures (5) à l'aide de deux vis (S6 + S12) sur la partie basse des profilés de cadre (1L/1R).

4.4.2 Montage des ancrages muraux

Avant de monter les ancrages muraux (7), contrôlez la largeur de butée et l'état des emplacements de chevillage sur la maçonnerie.

En fonction de la largeur de butée et de l'état des murs, montez les ancrages muraux (7) avec les vis (S6 + S12) comme suit :

Fig. **a**, page A3. La largeur de butée dépasse 120 mm. Placez les ancrages muraux (7) à l'extérieur du profilé de cadre.

Fig. **b** La largeur de butée est comprise entre 80 mm et 119 mm. Placez les ancrages muraux (7) à l'intérieur du profilé de cadre.

AVIS**Perturbation du fonctionnement des ressorts de traction !**

Ne placez en aucun cas les écrous (S12) vers l'intérieur. Cela compromettrait le fonctionnement des ressorts de traction ! Tenez également compte de l'exception représentée à la Fig. **c**.

Fig. **c** Si la distance entre le mur du garage et le cadre est inférieure à 10 mm, intercalez de l'extérieur une rondelle (U4) entre la vis (S6) et le profilé de cadre de manière à n'avoir qu'à visser l'écrou (S12) de l'intérieur.

4.4.3 Chevillage du cadre

Fig. **a**, page A4. Dressez le cadre de porte et placez-le derrière l'ouverture du passage.

Sécurisez le cadre contre la chute et positionnez-le de façon exacte, sur le plan des angles et du parallélisme, au moyen du niveau à bulle.

Fig. **b** Montez le support de poutre (13) en l'enclipsant au milieu de la poutre (3).

Fig. **c** Percez les trous pour les chevilles ($\varnothing=10$ mm) sur une profondeur d'environ 65 mm minimum. À cette fin, le mieux est d'utiliser une mèche à béton d'une longueur de 200 mm.

Fig. **d**, Fig. **e** et Fig. **f** Vissez le support de poutre (13) et les profilés de cadre complets respectivement à l'aide des vis (S8) et des chevilles (S9) correspondantes.

Fig. **g** Pour ancrer le cadre au sol, utilisez la vis (S8) en combinaison avec la cheville (S9) et la rondelle (U1).

Fig. **h** Dans un premier temps, insérez la vis (S6) dans le trou le plus bas du profilé de cadre (1L/1R) et serrez-la avec l'écrou (S12). Montez ensuite respectivement une équerre d'appui LS (51) sur le profilé de cadre (1L/1R) en vous servant des vis (S6, S12).

AVIS**Ne tordez pas les profilés de cadre (1R) et (1L) !**

Lorsque vous vissez les profilés de cadre, faites attention à ne pas les vriller ni les courber. En cas de besoin, calez les profilés avec du matériel approprié. Vous pouvez vous procurer des crochets de calage appropriés chez No-vofern.

4.4.4 Pré-montage des rails jumeaux horizontaux

Fig. **a** Montez la tôle de liaison (18) avec les vis (S6 et S12). Veillez à ce que les têtes de vis (S6) soient placées à l'intérieur du rail.

Fig. **b** Montez respectivement une équerre de liaison (20) sur les rails jumeaux (14L/14R) à l'aide des vis (S11).

4.4.5 Montage des rails jumeaux horizontaux sur le cadre

Fig. **a**, page A6. Introduisez le logement de câble (4L/4R) dans l'ouverture du profilé de cadre (1L/1R).

Fig. **b** Fixez la pièce moulée d'extrémité (16L/16R) au profilé de cadre (1L/1R) et au logement de câble (4L/4R) en serrant les vis (S11) à la main.

Fig. **c** et Fig. **d** Insérez les rails jumeaux (14L/14R) dans les pièces moulées d'extrémité (16L/16R) et fixez-les au profilé de cadre (1L/1R) à l'aide des vis (S17).

Fig. **e** Lors du montage, soutenez l'extrémité arrière des rails jumeaux (14L/14R) à l'aide d'outils adaptés, puis positionnez les rails jumeaux (14L/14R) à l'horizontale.

Fig. **f** Montez les rails courbes (30), en les vissant aux profilés de cadre (1L/1R) ainsi qu'aux tôles de liaison (18) au moyen des vis (S17 + S12).

AVIS**Risque de blocage des roulettes au passage d'un rail à l'autre.**

Veillez à ce que les transitions entre les rails ne présentent pas de décalage. Au besoin, adaptez légèrement les extrémités des rails coudés.

4.4.6 Accrochage des rails jumeaux horizontaux

Fig. **a**, page A7. L'accrochage des rails jumeaux (14L/14R) à l'arrière s'effectue selon deux variantes de montage en fonction de la construction.

AVIS**La patte d'ancrage (27) doit être découpée en fonction du concept d'accrochage global.**

La patte d'ancrage (27) est prévue pour accrocher tous les éléments et doit être divisée au préalable en fonction des sections prévues.

Procédure (A) pour un montage mural et pour des largeurs intérieures de garage allant jusqu'à la largeur d'intégration + 1030 mm avec montage médian de la porte :

Fig. **b** et Fig. **c** Dans un premier temps, préparez une patte d'ancrage (27), mesurez la longueur nécessaire et coupez la patte d'ancrage (27) en conséquence. N'oubliez pas d'ajouter à la longueur de butée murale nécessaire environ 200 mm qui resteront plus tard à l'intérieur du profilé de jonction des rails (6) pour assurer la stabilité requise. Montez ensuite la plaquette de blocage (29) sur l'une des extrémités de la patte d'ancrage (27). Veillez au vissage à ce que la plaquette reste mobile. À l'autre extrémité, montez l'équerre de raccordement (28). Dans les deux cas, utilisez les vis (S6 + S12). Du côté du mon-

tage mural, faites coulisser la patte d'ancrage pré-montée complète (27) dans le profilé de jonction des rails (6).

Fig. **d** Montez le profilé de jonction des rails (6) sur l'une des équerres de liaison (20) des rails jumeaux (14L/14R) au moyen des vis (S6 + S12). Utilisez de préférence les trous supérieurs. Exception : l'entraînement exige le montage inférieur.

Fig. **e** Relevez le profilé de jonction des rails (6) jusqu'à l'équerre de liaison (20) opposée et fixez-le à l'aide des vis (S6 + S12). Installez ensuite une autre vis (S6 + S12) de l'autre côté.

Fig. **f** Tirez la patte d'ancrage pré-montée (27) hors du profilé de jonction des rails (6) et vissez la patte d'ancrage pré-montée (27) au mur du garage avec les vis (S8) et les chevilles (S9) correspondantes. Ne serrez la plaquette de blocage (29) que légèrement. Il doit être encore possible de faire coulisser la patte d'ancrage (27) pour le positionnement diagonal ultérieur.

Procédure (B) pour un montage au plafond et pour des largeurs intérieures de garage dépassant la largeur d'intégration + 1030 mm avec montage médian de la porte :

Fig. **d** Montez le profilé de jonction des rails (6) sur l'une des équerres de liaison (20) des rails jumeaux (14L/14R) au moyen des vis (S6 + S12). Utilisez de préférence les trous supérieurs. Exception : l'entraînement exige le montage inférieur.

Fig. **e** Relevez le profilé de jonction des rails (6) jusqu'à l'équerre de liaison (20) opposée et fixez-le à l'aide des vis (S6 + S12). Installez ensuite une autre vis (S6 + S12) de l'autre côté.

Fig. **g** Pré-montez l'ancrage de plafond raccourci à longueur, formé de la patte d'ancrage (27), de l'équerre de raccordement (28) et des vis (S6 + S12). Ne serrez les vis que légèrement afin qu'un positionnement ultérieur reste possible. Vissez ensuite avec respectivement deux vis (S6 + S12) l'ancrage de plafond pré-monté aux équerres de liaison (20).

Fig. **h** Utilisez ensuite les vis (S8) ainsi que les chevilles (S9) correspondantes pour monter l'ancrage au plafond du garage.

Les étapes suivantes sont identiques pour le montage mural ou au plafond.

Fig. **i** Mesurez les diagonales des deux rails de roulement horizontaux. Choisissez pour cela, des deux côtés, les mêmes points de référence. Les deux diagonales doivent avoir la même longueur pour que la porte coulisse sans frottement. Contrôlez également le positionnement horizontal des rails jumeaux avec un niveau à bulle, puis serrez les vis de l'ancrage et de la pièce moulée d'extrémité (16L/16R).

Fig. **j** Préparez quatre ancrages de plafond, composés de la patte d'ancrage (27), de l'équerre de raccordement (28) et des vis (S6 + S12). Vissez de chaque côté un ancrage de plafond sur la tôle de liaison (18) des rails jumeaux (14L/14R) à l'aide des vis (S6 + S12).

Fig. **k** Montez une patte de suspension (19) sur chacun des rails jumeaux (14L/14R). Pour ce faire, placez-la à peu près au milieu du rail (14L/14R), puis tournez-la en position.

Fig. **l** Positionnez les deux pattes de suspension (19) à l'emplacement prévu pour l'ancrage et montez un ancrage de plafond par côté à l'aide des vis (S6 + S12).

Fig. **m** Vérifiez que les rails jumeaux (14L/14R) ne sont pas vrillés et vissez ensuite avec les vis (S8) et les chevilles adéquates (S9) le reste des ancrages au plafond du garage.

Fig. **n** Si l'ancrage de plafond arrière pose des problèmes de stabilité, montez un renfort diagonal supplémentaire.

4.5 Montage du tablier de porte

4.5.1 Pré-montage de la section de sol

Fig. **a** Fig. **b**, page A11. Pour chaque segment de porte, commencez par enlever le film de protection en l'incisant avec précaution le long du cache latéral et en le décollant.

Fig. **c** Fig. **d** Apposez le logo (58) sur la face extérieure de la section de sol (44) et vissez sur la face intérieure la poignée de sol (49) au moyen des vis (S13). Respectez le couple de serrage de 10 Nm au vissage.

4.5.2 Montage de la section de sol

Fig. **a**, page A12. Nettoyez les joints des profilés de cadre (1L/1R) avec un chiffon humide. Positionnez la section de sol (44) dans le cadre de la porte et placez-la sur des cales d'environ 30 mm (bois équarris ou similaires) afin de faciliter le relèvement ultérieur du tablier. Sécurisez la section de sol (44) pour l'empêcher de tomber.

Fig. **b** Fig. **c** Montez en haut de chaque côté une charnière (48) avec un galet tandem (56), en introduisant respectivement un galet tandem (56) dans une charnière (48) et en mettant le galet en place dans le rail vertical. Vissez les charnières (48) sur la section de sol (44) avec deux vis (S13) chacune. Respectez le couple de serrage de 10 Nm au vissage.

Fig. **d** Montez en bas de chaque côté les fixations de câble (57L/57R) sur la section de sol (44) avec les vis (S13). Respectez le couple de serrage de 10 Nm au vissage.

Fig. **e** Placez les galets inférieurs (50) dans les rails verticaux et vissez-les sur les fixations de câble (57L/57R) avec les vis (S5+S12).

4.5.3 Réglage des roulements

Réglez les galets tandem à chaque fois que vous avez mis en place un segment de porte. Vous pouvez ainsi voir directement la distance entre la bande de frottement du cadre et le segment de porte mis en place. Ce faisant, tenez compte des réglages suivants pour les différents types d'entraînement de porte.

Fig. **a**, page A13. Pour régler le galet tandem (56), desserrez la vis (56a).

Fig. **b** **Actionnement manuel et entraînement de plafond** : réglez tous les galets tandem (56) ainsi que le galet inférieur (50) de telle sorte que le segment de porte soit à une distance d'environ 1,5 - 2 mm de la bande de frottement (éloignez les galets dans le sens de la flèche).

Fig. **c** **Entraînement Novoport** : réglez les galets tandem (56) inférieurs ainsi que le galet inférieur (50) comme décrit précédemment. Réglez le galet tandem supérieur (56), du côté Novoport, dans le sens inverse afin d'éloigner le tablier de porte de la bande de frottement.

Veillez à ce que les galets tournent facilement à la main.

4.5.4 Montage de la section à serrure

Fig. **a**, page A13. Positionnez la section à serrure (67) dans le cadre de la porte et sécurisez-la pour l'empêcher de tomber. Au moment de la mise en place, veillez au positionnement correct de l'assemblage rainure/languette entre les sections.

Fig. **b** Vissez la section à serrure par l'intermédiaire des charnières (48) à la section de sol (44) située en-dessous. Montez les charnières supérieures (48) et les galets tandem (56) de la même manière que ceux de la section de sol (44). Respectez le couple de serrage de 10 Nm au vissage.

4.5.5 Montage de la serrure (option)

Montez le kit serrure sur la section à serrure conformément aux illustrations.

Fig. **a**, page A14. Introduisez le bloc serrure (72) avec le cache (71) de l'extérieur dans le trou rectangulaire de la section à serrure (67) et vissez-les au kit serrure (73 ; 76) de l'intérieur avec les vis (S1).

Fig. **b** Faites passer l'axe de la poignée extérieure (70) à travers les divers trous de la serrure (partie courbe vers le haut) et assemblez la poignée extérieure (70) et la poignée intérieure (78), au moyen de la vis (S2).

Fig. **c** Accrochez la barre de verrouillage (80) dans le loqueteau (79).

Fig. **d** Accrochez l'autre extrémité de la barre de verrouillage (80) dans le bras tournant (77) et vissez le loqueteau (79) dans la section à serrure avec les vis (S10). Respectez le couple de serrage de 10 Nm au vissage.

4.5.6 Montage de la/des section/s intermédiaire/s
Positionnez la/les section/s intermédiaire/s (86) dans le cadre et montez-la/les de manière analogue à la section de sol ou à serrure.

4.5.7 Montage de la section supérieure

Positionnez la section supérieure (87) dans le cadre de la porte et sécurisez-la pour l'empêcher de tomber. Assemblez la section supérieure (87) par l'intermédiaire des charnières (48) avec la section située en-dessous.

Fig. **a**, page A15. Préparez pour le côté gauche et le côté droit de la section supérieure (87) respectivement un support de galet (88L/88R) avec un galet (105L/105R) en les assemblant au moyen des vis (S5 + S12) serrées à la main.

Fig. **b** Fig. **c** En cas d'installation d'un entraînement NovoPort, l'anneau extérieur du galet supérieur (105L/105R) doit être démonté du côté de l'entraînement.

Prenez le galet dans la main droite. Placez un tourne-vis entre une nervure et une dent du galet. Tournez le galet vers la droite pour débloquer l'anneau extérieur et démontez-le.

Fig. **d** Montez de chaque côté de la section supérieure (87) respectivement un support de galet pré-monté (88L/88R) avec les vis (S13). Respectez le couple de serrage de 10 Nm au vissage.

4.5.8 Montage des charnières centrales

Fig. **a**, page A16. Une fois les sections de tablier (44, 67, 86, 87) montées avec succès, fixez les charnières centrales (48) avec les vis (S13). Respectez le couple de serrage de 10 Nm au vissage.

4.6 Pose des ressorts de traction

4.6.1 Accrochage des câbles

Fig. **a** et Fig. **b**, page A16. Soulevez le tablier de porte et poussez-le en position finale. Sécurisez le tablier de porte des deux côtés afin d'empêcher toute chute.

Fig. **c** Affectez un kit de câble (12) à chaque côté de la porte. Orientez les kits de câble (12) de manière à ce que la face **rouge** soit visible dans le cadre situé côté gauche et la face **noire** dans le cadre situé côté droit.

Fig. **d** Insérez l'extrémité double du câble (12) dans le logement de câble (4L/4R). Veillez à ce que les câbles ne soient pas entortillés.

Fig. **e** Placez les extrémités simples du câble (12) sur la poulie de renvoi (17) et fixez cette dernière à la pièce moulée d'extrémité (16L/16R) correspondante au moyen de la vis (S15). Ce faisant, veillez à ce que les deux câbles soient bien parallèles. Ils ne doivent en aucun cas se croiser.

Fig. **f** Amenez les deux extrémités simples du câble (12) jusqu'au support de câble de la fixation inférieure de câble (57L/57R) sur la section de sol (44). Insérez les extrémités du câble (12) l'une après l'autre dans le support de câble en veillant à ce que les câbles soient bien parallèles.

Fig. **g** Montez le guide-câble (21) sur le logement de câble (4L/4R) avec la vis (S17). Placez les deux câbles (S12) derrière le guide-câble (21) en veillant à ce qu'ils soient bien parallèles.

4.6.2 Accrochage des ressorts de traction

 **AVERTISST**

Danger dû aux ressorts sous tension !



Après l'installation, ainsi qu'après chaque réglage, le bloc-ressort doit être sécurisé à l'aide de la goupille de sécurité.

Fig. **a**, page A17. Accrochez le trou oblong du bloc-ressort (11) à la fixation de ressort inférieure (5) et sécurisez l'ensemble avec la goupille de sécurité (15).

Fig. **b** Accrochez ensuite l'ergot du bloc-ressort (11) avec une légère précontrainte à la barre de tension (12). Sécurisez le bloc-ressort (11) avec une goupille de sécurité (15).

Pour déterminer la contrainte optimale du ressort de traction, ouvrez la porte à mi-hauteur. La porte doit se maintenir toute seule dans cette position. Vous pouvez adapter la force du ressort en modifiant la position de l'ergot sur la barre de tension (12).

4.6.3 Achèvement du montage du tablier

Fig. **a** Suivant le type d'actionnement de la porte, il peut être nécessaire de monter des tôles de guidage (99).

Actionnement manuel : installez une tôle de guidage (99) sur le cadre de chaque côté de la porte.

Entraînement NovoPort : installez une tôle de guidage (99) sur le cadre seulement du côté de l'entraînement Novoport.

Entraînement de plafond : il n'est pas nécessaire d'installer une tôle de guidage (99).

Pour monter la tôle de guidage (99), procédez de la manière suivante : Emboîtez la tôle de guidage (99) dans le profilé de cadre (1L/1R) et vissez-la au moyen de la vis (S3).

Fig. **b** Fermez la porte pour procéder à l'ajustement final des galets supérieurs. Tenez compte du fait que les cales de montage sous le tablier de porte ont été enlevées.

Fig. **c** Actionnement manuel ou entraînement NovoPort : Positionnez le centre des galets au milieu du bord intérieur des pièces moulées d'extrémité. Notez que, dans le cas d'un entraînement de plafond, les galets doivent être décalés d'environ 25 mm vers le haut.

Une fois le galet supérieur réglé, serrez les vis du porte-galet (105L/105R).

Fig. **d** Pour finir, installez avec précaution les capots de protection (39) de chaque côté des rails.

Fig. **e** Vérifiez que les joints du cadre et de la poutre ne sont pas déformés. Vous pouvez leur faire retrouver leur forme initiale à l'aide d'un sèche-cheveux ou équivalent.

4.7 Montage supplémentaire pour l'actionnement manuel

4.7.1 Montage du câble à main (option)

 **AVERTISST**

Risque de blessure par garrotage d'un membre

Lorsqu'un câble à main est installé en parallèle avec un entraînement motorisé de la porte, il existe le risque qu'un membre soit happé et garrotté par le câble pendant la course de la porte.

- Si un entraînement est présent ou si son installation est prévue, le câble à main ne doit pas être monté !

Fig. **a**, page A19. Montez l'équerre d'accrochage (91) du câble à main (96) sur la section de sol (44) avec les vis (S10). Respectez le couple de serrage de 10 Nm au vissage.

Fig. **b** Faites passer le câble à main (96) dans le trou prévu à cet effet sur l'équerre d'accrochage (91) et sécurisez-le avec un nœud.

Fig. **c** Accrochez le câble à main (96) à la tôle de liaison (18), ici encore avec un nœud.

4.7.2 Montage des clips de rail

Ouvrez la porte à la main et marquez la position finale du galet supérieur (105L/105R).

Fig. **a**, page A19. Fermez la porte et montez les clips de rail (89) avec les vis (S14) à la position marquée.

Fig. **b** Notez que la distance entre l'extrémité du rail et l'arrière du clip doit être la même des deux côtés.

4.7.3 Montage de la gâche

Fermez la porte. Tenez ensuite la gâche (93L/93R) à droite ou à gauche à hauteur du loqueteau (79) et marquez sa position.

Fig. **a**, page A20. Ouvrez la porte et vissez la gâche (93L/93R) avec les vis (S17) dans les deux trous carrés correspondants (rangée arrière) du profilé de cadre (1L/1R).

Contrôlez le verrouillage. Pour cela, ouvrez et fermez plusieurs fois la porte. Lors du verrouillage, le loqueteau (79) doit toujours entrer entièrement dans la gâche (93L/93R). Le cas échéant, corrigez la position verticale de la gâche (93L/93R).

Fig. **b** Sur la gâche (93L/93R) et le profilé de cadre (1L/1R), montez en plus une équerre de sécurité (94) au moyen des vis (S6 + S12).

4.8 Fin de l'installation

Pour que la porte sectionnelle reste fonctionnelle, soit durable et coulisse facilement, il est essentiel que toutes les pièces aient été montées conformément à ces instructions. Vérifiez que la porte de garage fonctionne de façon irréprochable et en toute sécurité. Contrôlez tout particulièrement les points suivants :

- Les profilés latéraux de cadre, la poutre de cadre et les rails jumeaux horizontaux sont-ils respectivement verticaux, horizontaux et correctement positionnés en diagonale ? Sont-ils fixés de manière sûre ?
- Tous les vissages sont-ils correctement serrés ?
- Tous les ancrages de plafond des rails jumeaux horizontaux ont-ils été montés ?
- Les passages des rails verticaux du cadre aux courbes à 89° ont-ils été optimisés ?
- Les ressorts de traction ont-ils été mis en tension de façon égale ? Contrôle de la tension des ressorts : ouvrez la porte à mi-hauteur. La porte doit se maintenir toute seule dans cette position.
 - Si la porte a nettement tendance à descendre, augmentez la tension des ressorts de traction.
 - Si la porte a nettement tendance à monter, diminuez la tension des ressorts de traction.
- Les goupilles de sécurité ont-elles été mises en place sur les fixations de ressort inférieures et les barres de tension ?
- Galets : la porte étant fermée, les galets tournent-ils facilement à la main ?
- Lorsque la porte est ouverte, tous les axes des galets dépassent-ils de manière égale des supports ? Le cas échéant, contrôlez le positionnement diagonal du cadre de la porte.
- Les doubles câbles sont-ils placés correctement et sans torsion dans les guidages ?
- Le galet supérieur a-t-il été correctement réglé ?
- En cas d'entraînement motorisé : Le verrouillage et le câble à main ont-ils été démontés ?

5 Utilisation

5.1 Consignes de sécurité pour l'exploitation

Les dispositifs mécaniques de cette porte ont été conçus de manière à éviter autant que possible tout danger pour les utilisateurs et les personnes se trouvant à proximité en ce qui concerne les risques de coupure, d'écrasement, de cisaillement et de happement.

Pour une utilisation en toute sécurité, observez les consignes suivantes :

- Utilisation uniquement par des personnes instruites.
- Tous les utilisateurs doivent avoir été instruits en ce qui concerne le maniement de la porte de garage et les consignes de sécurité applicables.

- Respectez la réglementation locale de prévention des accidents en vigueur pour le domaine d'utilisation et les consignes générales de sécurité.
- Contrôlez régulièrement si la porte de garage présente des défauts visibles.
- Faites éliminer les défauts sans délai.
- L'actionnement manuel de la porte sectionnelle n'est autorisé qu'au moyen de la poignée extérieure, des poignées intérieures et, le cas échéant, du câble à main. À cette occasion, la personne actionnant la porte ne doit intervenir sur aucune pièce en mouvement.
- L'utilisation de cette porte n'est autorisée qu'à une température ambiante comprise entre -20 et +40 °C.



Risque de heurt et d'écrasement dû aux mouvements de la porte !

Les processus d'ouverture et de fermeture doivent être surveillés lors de l'actionnement de la porte.

- La porte de garage doit pouvoir être vue à partir de l'endroit où on la fait fonctionner.
- Lors de l'actionnement de la porte, veillez à l'absence de toute personne, en particulier d'enfant, et de tout objet dans la zone de déplacement de la porte.
- Maintenez toujours libre la zone d'ouverture de la porte.

5.2 Ouverture de la porte

Ouvrez la porte en poussant le tablier jusqu'à sa position finale et attendez avant toute autre action que le tablier soit au repos.

5.3 Fermeture de la porte

Lorsque vous fermez la porte, veillez à ce que le loqueteau s'enclenche fermement.

5.4 Fonctions de la serrure

Tour complet de la clé :

- Ouverture et fermeture de la porte sectionnelle possibles sans clé en permanence.

3/4 de tour de clé suivi d'un retour en arrière de la clé :

- La porte sectionnelle peut être ouverte et est de nouveau verrouillée après sa fermeture.

Ouverture et fermeture de l'intérieur :

- Il est possible d'ouvrir et de fermer la porte sans clé en déplaçant le bouton de verrouillage/déverrouillage intérieur.

6 Entretien / Contrôle

6.1 Travaux de maintenance utilisateur

Les points suivants doivent être contrôlés ou exécutés après l'installation de la porte puis tous les 6 mois au minimum :

- Tous les 5 000 actionnements de porte environ Huiler/graisser les axes des galets, nettoyer les rails jumeaux horizontaux.
- Ne pas huiler le cylindre de verrouillage, utiliser seulement un pulvérisateur au graphite si le verrou tourne mal.
- Assurer une aération suffisante (séchage) du cadre de la porte : l'eau doit pouvoir s'écouler.
- La porte doit être protégée des produits corrosifs ou agressifs comme les solutions acides et basiques, le sel de déneigement, etc. N'utiliser que des produits détergents doux pour le nettoyage.
- Les portes sectionnelles à panneaux en acier sont revêtues en usine d'une couche de polyester. Le traitement à la peinture par le client doit avoir lieu dans les 3 mois suivant la livraison avec une couche de fond adhésive époxy à 2 composants puis, après durcissement, avec une peinture du commerce pour extérieur.
- La peinture doit être refaite à des intervalles dépendant des conditions atmosphériques.

6.1.1 Nettoyage

Nous recommandons de nettoyer régulièrement la porte avec un chiffon humide et doux. Au besoin, utiliser un détergent doux ou une solution savonneuse à l'eau tiède. Éviter les pâtes de lustrage ainsi que les solvants et détergents abrasifs ou organiques. Afin d'éviter les rayures dues aux poussières, il convient de rincer soigneusement la porte et son vitrage avant le nettoyage.

6.2 Travaux de maintenance personne compétente

Les travaux de maintenance suivants ne doivent être effectués que par une personne compétente, voir chapitre 2.3 - Qualification du personnel.

- Contrôler la porte conformément aux instructions de contrôle.
- Contrôler le serrage des vis et des liaisons par serrage, resserrer au besoin.
- Contrôler les pièces d'usure (ressorts, câbles, etc.) et les remplacer au besoin par des pièces de rechange d'origine.
- Veiller à une tension correcte des ressorts. Si une modification de la tension des ressorts s'avère nécessaire, procéder conformément à la notice de montage.
- Remplacer les blocs-ressorts et les doubles câbles au bout d'environ 25 000 actionnements (ouverture/fermeture).

Cela correspond environ à :

Actionnements par jour	Remplacement
0 - 5	tous les 14 ans
6 - 10	tous les 7 ans
11 - 20	tous les 3,5 ans

7 Démontage

7.1 Consignes de sécurité pour le démontage



Danger dû à un ressort sous tension !

Les ressorts sont soumis à une tension élevée et peuvent libérer des forces importantes lors de leur mise en tension / leur détente.

- Lorsque vous détendez les ressorts, portez un équipement personnel de protection approprié.



Risque de heurt et d'écrasement en cas de chute de la porte !

Lors du décrochage des ressorts de traction, le tablier de porte peut retomber.

- Lorsque vous décrochez les ressorts de traction, sécurisez le tablier de porte afin d'empêcher toute chute.

1. Le démontage ne doit être effectué que par une personne compétente, voir chapitre 2.3 - Qualification du personnel.
2. N'effectuez jamais le démontage sans l'aide d'une autre personne. Certaines étapes ne peuvent être réalisées que par deux personnes.
3. Amenez le tablier de porte en position finale ouverte et sécurisez-le afin d'empêcher toute chute.
4. Débranchez des deux côtés les câbles simples du support de câble inférieur et fermez doucement la porte avec précaution.
5. La suite du démontage de la porte s'effectue dans l'ordre inverse du montage.

8 Élimination

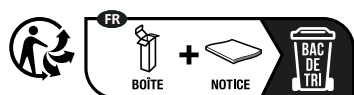
Éliminez les matériaux d'emballage dans le respect de l'environnement et conformément aux réglementations locales en matière d'élimination des déchets.



Le pictogramme représentant une poubelle barrée, apposé sur un appareil électrique ou électronique, signifie que celui-ci ne doit pas, en fin de vie, être éliminé avec les ordures ménagères. La collecte séparée des appareils électriques et électroniques usagés permet leur réutilisation éventuelle, le recyclage des matériaux constitutifs et les autres formes de recyclage tout en évitant les conséquences négatives pour l'environnement et la santé des produits dangereux qu'ils sont susceptibles de contenir.

Des points de collecte gratuits pour les appareils électriques ou électroniques usagés sont à votre disposition à proximité de chez vous. Les autorités de votre ville ou de votre commune peuvent vous en fournir les adresses.

Valable uniquement en France



Points de collecte sur www.quefairedesdechets.fr
Privilégiez la réparation ou le don de votre appareil !

9 Conditions de garantie

5 ou 10 ans de garantie constructeur sur les portes sectionnelles

Outre la garantie stipulée dans nos conditions de vente et de livraison, nous accordons une garantie constructeur de 10 ans, limitée à 50 000 cycles de fonctionnement, pour les portes sectionnelles précitées.

Notre **garantie constructeur est de 5 ans** pour les pièces d'usure, telles que les serrures, les charnières, les ressorts, les paliers, les galets, les poulies et les câbles associés, dans des conditions de sollicitation normales ou jusqu'à 25 000 cycles de fonctionnement.

Nous accordons une **garantie constructeur de 10 ans** contre la perforation par corrosion de l'intérieur vers l'extérieur, sur la séparation acier/mousse, ainsi que sur les joints de sol, les joints latéraux et intermédiaires et les joints de linteau.

Au bout de 25 000 cycles de fonctionnement environ, il convient de remplacer entièrement les blocs-ressorts et les doubles câbles des portes à ressorts de traction ou l'arbre à ressorts de torsion sur les portes à arbre à ressorts de torsion (voir notice de montage).

Si le produit venait à ne plus fonctionner correctement, en partie ou totalement, en raison d'un défaut dont il est prouvé qu'il est dû au matériau ou à la fabrication, nous nous engageons, suivant notre choix, à réparer ou remplacer gratuitement la marchandise défectueuse.

Nous déclinons toute responsabilité pour les dommages découlant d'opérations de pose ou de montage déficientes ou incorrectes, d'une mise en service défectueuse, d'une utilisation non conforme, de la non-exécution de travaux de maintenance prescrits, d'une sollicitation inappropriée ou d'une quelconque modification arbitraire de la structure de la porte. Toutes les pièces mises en œuvre pour les extensions ou les modifications ainsi que les pièces de rechange pour la maintenance ou les réparations doivent être d'origine. Cela vaut également pour tous les dommages survenus au cours du transport, en raison d'un cas de force majeure, d'une incidence externe, de l'usure naturelle ou de conditions atmosphériques particulières.

En outre, la garantie est annulée en cas de non-observation de notre notice de montage et d'utilisation.

Nous déclinons toute responsabilité en cas de modifications ou d'améliorations arbitraires de pièces fonctionnelles ainsi qu'en cas de montage de charges supplémentaires ne pouvant plus être compensées par les ressorts de torsion prescrits.

La garantie de surface, pour tous les tabliers de porte installés à l'intérieur des terres et dotés d'un revêtement final dans une couleur d'origine, s'applique à l'adhérence de la peinture ou du film ainsi qu'à la résistance à la corrosion et à la lumière. Les légers

changements de couleur, pouvant intervenir au cours du temps, sont exclus de la garantie. Les portes et les surfaces de porte installées sur les côtes et dans les zones proches des côtes sont soumises à des influences atmosphériques agressives et nécessitent une protection supplémentaire adaptée. Sont exclus de la garantie les défauts de toute nature dus à un endommagement du produit, comme par exemple des frottements, des détériorations mécaniques ou volontaires, un encrassement ou un nettoyage incorrect.

Les portes munies d'une couche d'apprêt doivent recevoir leur revêtement final de la part du client sous trois mois à compter de la date de livraison. Les petits défauts de surface, les légères traces de rouille, les inclusions de poussière ou les rayures superficielles ne sauraient faire l'objet de réclamations, car le ponçage et le revêtement final les rendront invisibles.

Les portes d'une largeur d'environ 3 mètres et plus, revêtues d'une peinture ou d'un film de couleur foncée, peuvent présenter en cas d'ensoleillement direct des défauts de fonctionnement dus à des phénomènes de flexion.

Des modifications techniques et des variations dans l'aspect extérieur de nos produits, dues à des modifications de produit, des adaptations de couleur ou de matériau ou des changements dans les processus de production peuvent apparaître. Elles sont en grande partie tolérables par le client dans le cadre d'un remplacement lié à la garantie.

Les défauts doivent nous être notifiés sans délai par écrit et les pièces concernées nous être retournées à notre demande. Nous ne prenons pas en charge les frais de démontage et de montage, ni les frais de transport et de port. Si une réclamation se révèle injustifiée après expertise, nous nous réservons le droit de facturer les frais que nous aurons encourus.

Cette garantie est valable uniquement en liaison avec la facture acquittée et commence à courir le jour de la livraison.

10 Déclaration de performances

La déclaration de performance, dans votre langue respective, est jointe en annexe à cette notice de montage.

Inhoudsopgave

1 Algemene informatie	41
1.1 Inhoud en doelgroep	41
1.2 Pictogrammen en signaalwoorden	41
1.3 Gevarensymbolen	41
1.4 Aanwijzings- en infosymbool.....	42
1.5 Verwijzing naar tekst en afbeelding	42
1.6 Overige begrippen en de betekenis hiervan	42
2 Veiligheid	42
2.1 Bedoeld gebruik	42
2.2 Voorspelbaar verkeerd gebruik	42
2.3 Kwalificaties van het personeel.....	43
2.4 Aanwijzingen bij de uitrusting van de deur met een aandrijving	43
2.5 Gevaren die kunnen uitgaan van het product	43
3 Productbeschrijving	44
3.1 Algemeen productoverzicht	44
3.2 Technische gegevens	44
3.3 Typeplaatje	44
4 Montage	44
4.1 Veiligheidsaanwijzingen voor installeren en montage	44
4.2 Leveringsomvang.....	44
4.3 Voorbereiding van de montage	44
4.4 Montage van het deurframe	45
4.5 Montage van het deurblad	47
4.6 Trekveren inbouwen	48
4.7 Extra montage voor handbediening	49
4.8 Installeren afronden	49
5 Bediening	49
5.1 Veiligheidsaanwijzingen voor het gebruik	49
5.2 Deur openen	50
5.3 Deur sluiten	50
5.4 Werking van slot	50
6 Onderhoud / controle	50
6.1 Onderhoudsactiviteiten bediener	50
6.2 Onderhoudsactiviteiten vakkundige persoon	50
7 Demontage	51
7.1 Veiligheidsaanwijzingen voor de demontage.....	51
8 Recycling	51
9 Garantievoorwaarden	51
10 Prestatieverklaring	52
11 Afbeeldingen voor montage	A-1

1 Algemene informatie

1.1 Inhoud en doelgroep

Deze montage- en gebruikshandleiding beschrijft de Sectionale deur iso70-2 (hierna aangeduid als "Product"). Deze handleiding richt zich zowel tot de hiervoor gekwalificeerde inbouwers, volgens de eisen van EN 12604 en EN 12453, die opdracht krijgen voor montage- en onderhoudswerkzaamheden, als tot de bediener van het product.

1.1.1 Getoonde afbeeldingen

De afbeelding in deze montage- en gebruikshandleiding dienen voor een beter begrip van de stand van zaken en de werkstappen. De getoonde afbeeldingen zijn voorbeelden en kunnen in geringe mate afwijken van het werkelijke uiterlijk van uw product.

1.2 Pictogrammen en signaalwoorden

Belangrijke informatie in deze montage- en gebruikshandleiding is voorzien van de volgende pictogrammen.



GEVAAR

GEVAAR

... wijst op een gevaar, dat als het niet wordt vermeden, de dood of zwaar letsel tot gevolg heeft.



WAARSCHUWING

WAARSCHUWING

... wijst op een gevaar, dat als het niet wordt vermeden, de dood of zwaar letsel tot gevolg kan hebben.



VOORZICHTIG

VOORZICHTIG

... wijst op een gevaar, dat als het niet wordt vermeden, gering of matig letsel tot gevolg kan hebben.

1.3 Gevarensymbolen



Gevaar!

Dit symbool wijst op een direct gevaar voor het leven en de gezondheid van personen, dat tot levensgevaarlijk letsel of de dood kan leiden.



Knelgevaar voor ledematen

Dit symbool wijst op gevaarlijke situaties met knelgevaar voor ledematen.



Knelgevaar voor het gehele lichaam!

Dit symbool wijst op gevaarlijke situaties met knelgevaar voor het gehele lichaam.



Letselgevaar door de in belaste veren opgeslagen energie

Dit symbool wijst op gevaren door de in belaste trekveren opgeslagen energie.

1.4 Aanwijzings- en infosymbool

LET OP

LET OP

...wijst op belangrijke informatie (bijv. voor materiële schade), maar niet op gevaren.



Info!

Aanwijzingen met dit symbool helpen u bij het snel en veilig uitvoeren van uw taken.

1.5 Verwijzing naar tekst en afbeelding

a Verwijst naar een afbeelding van de betreffende montagestap in het afbeeldingsgedeelte van de montagehandleiding.

A Wijst erop dat de volgende montageparagraaf voor de wandmontage geldt.

B Wijst erop dat de volgende montageparagraaf voor de plafondmontage geldt.

1.6 Overige begrippen en de betekenis hiervan

BRB: Bouw-richtmaat-breedte

BRH: Bouw-richtmaat-hoogte

2 Veiligheid

Altijd de volgende veiligheidsaanwijzingen opvolgen:



WAARSCHUWING

Letselgevaar door het niet opvolgen van de veiligheidsaanwijzingen en aanwijzingen!

Het niet opvolgen van de veiligheidsaanwijzingen en aanwijzingen kan leiden tot een elektrische schok, brand en / of ernstig letsel.

- Door het opvolgen van de opgegeven veiligheidsaanwijzingen en aanwijzingen in deze montage- en gebruikshandleiding, kunnen persoonlijk letsel en materiële schade tijdens de werkzaamheden aan en met het product worden voorkomen.
- Alle veiligheidsaanwijzingen en aanwijzingen lezen en opvolgen.
- Alle aanwijzingen voor het bedoeld gebruik in deze handleiding opvolgen.
- Alle veiligheidsaanwijzingen en aanwijzingen voor de toekomst bewaren.
- Het installeren mag uitsluitend worden uitgevoerd door gekwalificeerd technisch personeel.
- Wijzigingen aan het product mogen uitsluitend met nadrukkelijke toestemming van de fabrikant worden uitgevoerd.

- Gebruik uitsluitend originele reserveonderdelen van de fabrikant. Verkeerde of defecte reserveonderdelen kunnen leiden tot beschadigingen, storingen of een totale uitval van het product.
- Bij het niet opvolgen van de opgegeven veiligheidsaanwijzingen en aanwijzingen in deze handleiding, evenals de voor het toepassingsgebied van toepassing zijnde ongevalpreventievoorschriften en algemene veiligheidsbepalingen, is elke aansprakelijkheid van de fabrikant of onderaannemers hiervan uitgesloten.

2.1 Bedoeld gebruik

Garagedeuren zijn bedoeld voor inbouw in toegangszones voor personen in privé gebruikte garages en de toepassing bestaat uit het zorgen voor een veilige toegang voor goederen en voertuigen binnen een woonomgeving begeleid of geleid door personen te waarborgen.

Hoewel garagedeuren volgens nationale en internationale normen zijn gekeurd en worden gebouwd volgens de stand der techniek, kunnen hiervan gevaren uitgaan.

Het product is alleen uitwisselbaar met producten van Novoferm.

Wijzigingen aan het product mogen uitsluitend met nadrukkelijke toestemming van de fabrikant worden uitgevoerd.

Het product is uitsluitend bedoeld voor privégebruik.

Het product is niet geschikt voor het gebruik door personen (ook niet door kinderen) met een beperkt geestelijk, lichamelijk of sensorische vaardigheden, ontbrekende kennis of gebrek aan ervaring. De deur kan echter worden gebruikt in omgevingen die binnen het bereik van kinderen ligt.

2.2 Voorspelbaar verkeerd gebruik

Elk ander gebruik dan is beschreven in het hoofdstuk "Bedoeld gebruik" geldt als redelijkerwijs te voorzien verkeerd gebruik, hiervan is vooral in de volgende gevallen sprake:

- Als het product niet volgens het bedoeld gebruik wordt gebruikt.
- Gebruik zonder naleving van het minimale beschermingsniveau volgens EN 12453.
- Als het product ondeskundig wordt gerepareerd of onderhouden, vooral door niet vakkundige personen.
- Bij inwerking van lasten op het deurblad die groter zijn dan handkracht (deurblad alleen onbelast openen en sluiten, resp. het openen en sluiten niet bewust tegenwerken).
- Het gebruik van niet bijbehorende of niet correct ingestelde aandrijvingen.

- Bij het in- of aanbrengen van niet voor het bedoelde gebruik geschikte componenten of onderdelen in of op de deur, het sluitsysteem of de aandrijving en / of wijzigingen aan de originele toestand hiervan.
- Als aan de deur of bestanddelen hiervan veranderingen of modificaties zijn uitgevoerd.
- Bij het niet opvolgen van de montage-, bedienings- en onderhoudshandleiding, de betreffende landspecifieke normen en richtlijnen, evenals de geldende veiligheidsvoorschriften.
- Als de deur niet in een veiligheidstechnisch onberispelijke toestand is.
- Deurelementen, aandrijvingen en radiografische afstandsbedieningen zijn geen kinderspeelgoed.

Een deurelement is niet geschikt voor gebruik als dragend onderdeel. Het inbouwen moet op basis van de uitvoering verticaal of horizontaal gebeuren. De looprails moeten hierbij loodrecht of volgens de montagegegevens worden uitgelijnd.

Voor persoonlijk letsel en / of materiële schade door redelijkerwijs te voorzien verkeerd gebruik en / of het niet opvolgen van deze montage- en gebruikshandleiding, accepteert de fabrikant geen enkele aansprakelijkheid.

2.3 Kwalificaties van het personeel

De volgende personen zijn geautoriseerd voor montage, demontage, vervangen van de trekveren en onderhoud:

Vakkundige personen volgens de eisen van EN 12604 en EN 12453.

Een vakkundige persoon is een persoon die door de betreffende opleiding, kennis, vaardigheden en praktijkervaring is gekwalificeerd en de nodige instructies heeft ontvangen voor het correct en veilig uitvoeren van de vereiste werkzaamheden.

De volgende personen zijn geautoriseerd voor het uitvoeren van de elektrische installatiewerkzaamheden en werkzaamheden aan de elektrotechniek:

- Elektromonteurs

Opgeleide elektromonteurs moeten in staat zijn elektrische schema's te lezen en begrijpen, elektrische machines in gebruik te nemen, te onderhouden en te repareren, schakel- en besturingskasten te bedraden, de besturingssoftware te installeren, de correcte werking van elektrische componenten te waarborgen en mogelijke gevaren in de omgang met elektrische en elektronische systemen te herkennen.

De volgende personen zijn geautoriseerd voor de bediening van het product:

- Bediener

De bediener moet de handleiding, vooral het hoofdstuk Veiligheid, hebben gelezen en begrepen en op de hoogte zijn van de gevaren bij de omgang met het product.

2.4 Aanwijzingen bij de uitrusting van de deur met een aandrijving

Bij uitrusting van deze deur met een Novoferm-deuraandrijving volgens de meegeleverde prestatieverklaring (R-500, N-423, N-563S, B-1200 of Novoport IV):

- Voor het waarborgen van de verklaarde prestatie-eigenschappen moeten de aanwijzingen voor de montage, inbedrijfstelling, bediening en onderhoud van de deuraandrijving worden opgevolgd.

Bij uitrusting van deze deur met een niet expliciet genoemde deuraandrijving:

- De meegeleverde prestatieverklaring is niet onbeperkt geldig, zo moeten bijv. de gegevens m.b.t. de werkkrachten door de fabrikant van de deurinstallatie door een nieuw op te stellen prestatie- / conformiteitsverklaring schriftelijk worden bevestigd.
- De deurinstallatie moet hierbij voldoen aan alle geldende EU-richtlijnen (Machinerichtlijn, Laagspanningsrichtlijn, EMC-richtlijn, etc.), evenals aan alle van toepassing zijnde nationale en internationale normen en voorschriften.
- De deurinstallatie moet door de fabrikant in overeenstemming met de bovengenoemde prestatieverklaring volgens de voorschriften worden gemarkeerd met een typeplaatje en het CE-symbool. Bovendien moet opleveringsdocumentatie worden opgesteld in de landstaal en door de exploitant gedurende de gehele gebruiksduur van de deur veilig worden bewaard.

Onafhankelijk van de gekozen deuraandrijving, moeten grendelplaten, grendels, evenals grendelstangen van de handbediende deur worden gedemonteerd.

2.5 Gevaren die kunnen uitgaan van het product

Het product is onderworpen aan een risicobeoordeling. De hierop gebaseerde constructie en uitvoering van het product komt overeen met de huidige stand der techniek. Het product is bij bedoeld gebruik veilig en bedrijfszeker. Desondanks blijft er sprake van een restrisico.



Stoot- en knelgevaar door beweging van de deur!

Bij bediening van de deur, moeten de openings- en sluitprocessen worden bewaakt.

- De garagedeur moet zichtbaar zijn vanaf de bedieningslocatie.
- Zorg dat tijdens de deurbediening geen personen, vooral kinderen of voorwerpen aanwezig zijn binnen het bewegingsbereik van de deur.
- Het openingsbereik van de deur altijd vrij houden.



Gevaar door een gespannen veer!



Gespannen veren kunnen bij het spannen / ontspannen hoge krachten veroorzaken.

- Draag bij het spannen / ontspannen van de veren geschikte persoonlijke beschermingsmiddelen.



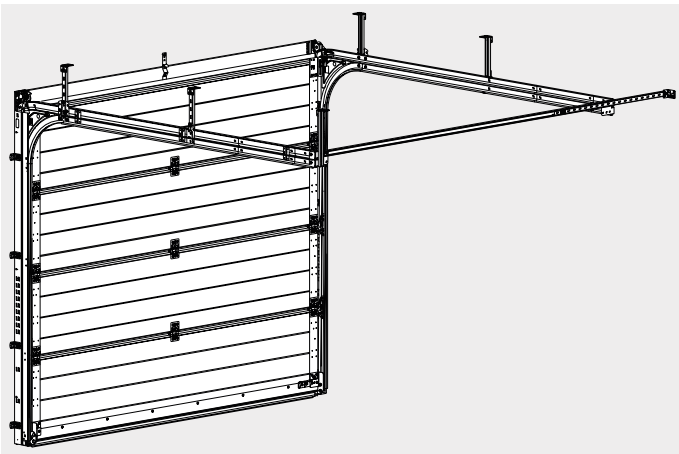
Letselgevaar door een hoge kabelspanning

Kabels staan onder hoge spanning. Beschadigde kabels kunnen breken en eventueel zwaar letsel veroorzaken.

- Beveilig de deur vóór het vervangen van beschadigde kabels of veren tegen ongecontroleerde bewegingen.
- Controleer de kabels regelmatig. Beschadigde kabels moeten onmiddellijk worden vervangen.

3 Productbeschrijving

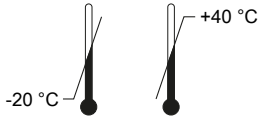
3.1 Algemeen productoverzicht



Afb. 1: Productaanzicht

3.2 Technische gegevens

Modelspecificaties

Product:	iso70-2
Deurmaat / gewicht	Zie typeplaatje
Temperatuurbereik:	
Geluidsdruk niveau L_{pA}	≤ 70 dB(A)
Fabrikant:	Novoferm GmbH Isselburger Straße 31 46459 Rees (Haldern) Duitsland www.novoferm.de

3.3 Typeplaatje

Het typeplaatje bevindt zich op de binnenzijde van het deurblad.

4 Montage

4.1 Veiligheidsaanwijzingen voor installeren en montage

- Het installeren mag alleen door hiervoor gekwalificeerde monteurs gebeuren, zie hoofdstuk 2.3 - Kwalificaties van het personeel.
- Maak uzelf vertrouwd met alle installatieaanwijzingen, voordat u het product installeert.
- Voer het installeren nooit alleen uit. Enkele werkstappen kunnen uitsluitend door twee personen worden uitgevoerd.
- Draag bij de installatie uw persoonlijke beschermingsmiddelen.

4.2 Leveringsomvang

De leveromvang is gebaseerd op uw productconfiguratie. Doorgaans zie de leveromvang er als volgt uit:

- Sectiepakket
- Kozijnpakket
- Montagepakket

4.3 Voorbereiding van de montage

4.3.1 Aanwijzingen voor de montage

De volgende aanwijzingen voor aanvang van de montage opvolgen:

- De in deze montage- en gebruikshandleiding beschreven montageschritten hebben betrekking op een standaard inbouwsituatie. Bij speciale inbouwsituaties graag contact opnemen met de fabrikant.
- Controleer voor de zekerheid vóór de montage de garageafmetingen en vergelijk ze met de bouwrichtmaten van de deur.
 - Minimale garagebinnenbreedte = bouwrichtmaatbreedte (BRB) + 160 mm
 - Minimale garagehoogte plafond = bouwrichtmaathoogte (BRH) + 115 mm (handbediend en Novoport)
 - Minimale garagehoogte plafond = bouwrichtmaathoogte (BRH) + 130 mm (plafondaandrijfeenheid)
 - Minimale aanslagbreedte rechts en links = 35 mm
- Controleer de afmetingen van de garagedeuropening en vergelijk deze met de pakbon.
- Controleer de geschiktheid van de meegeleverde houtschroeven (S8) en pluggen (S9) op basis van de bouwkundige omstandigheden.
- Alle gegevens voor de montage rechts / links zijn altijd gezien vanuit de binnenzijde van de garage, dus kijkend naar buiten!
- Alle maatgegevens zijn opgegeven in millimeters. Technische wijzigingen voorbehouden.

4.3.2 Benodigd gereedschap

Afb. **a**, pagina A1. Voor de montage heeft u het volgende gereedschap nodig (de deur voor inbouw in de garage leggen, voor zover geen andere toegang beschikbaar is):

- Duimstok of rolmaat
- Omschakelbare ratel met verlenging
- Dopsleutels SW 7, 10, 13 en T30 (indien nodig ook steek- of ringsleutels)
- Kruiskopschroevendraaier PH, gr. 2
- Schroevendraaier T30
- Klopboormachine
- Boor 10 mm (boorlengte min. 200 mm)
- Krijt voor het aftekenen
- Stanley mes
- Waterpas (min. 80 cm)
- Metaalzaag
- Waterpomptang
- Hamer
- Beitel
- Min. twee lijmtangen
- Ladders en indien nodig ondersteuning
- Kanthouten ca. 30 x 30 mm
- Persoonlijke beschermingsuitrusting

4.4 Montage van het deurframe

Haal het afbeeldingengedeelte uit de montagehandleiding en volg de afbeeldingen parallel aan de werk-instructies.

4.4.1 Voormontage van het deurframe

De kozijnenprofielen (1L/1R) op hout o.i.d. leggen, ter bescherming tegen krassen.

Afb. **a**, pagina A2. Verbind de kozijnprofielen (1L/1R) met de kozijnplaat (3), door ze met de plaatschroeven (voorgemonteerd) vast te schroeven.

Afb. **b** Monteer de onderste veerophanging (5) elk met twee bouten (S6 + S12) in het onderste gedeelte van de kozijnprofielen (1L/1R).

4.4.2 Montage van de muurankers

Voordat u de muurankers (7) monteert, de aanslagbreedte en de conditie van de ankerpunten in het metselwerk controleren.

Afhankelijk van de aanslagbreedte en de conditie monteert u de muurankers (7) met de schroeven (S6 + S12) als volgt:

Afb. **a**, pagina A3. De aanslagbreedte is groter dan 120 mm. Plaats de muurankers (7) buiten op het kozijnprofiel.

Afb. **b** De aanslagbreedte ligt tussen 80 mm en 119 mm. Plaats de muurankers (7) binnen in het kozijnprofiel.

LET OP

Belemmering van de werking van de trekveren!

Plaats de moeren (S12) in geen geval aan de binnenkant. Dit leidt tot een belemmering van de werking van de trekveren! Zie ook de uitzondering in de Afb. **c**.

Afb. **c** Bedraagt de afstand tussen garagewand en profiel minder dan 10 mm, dan legt u onder de schroef (S6) ook nog een onderlegging (U4) en plaatst u de schroef (S6) van buitenaf in het kozijnprofiel, zodat de schroefverbinding met de schroefmoer (S12) aan de binnenkant wordt gemaakt.

4.4.3 Plugmontage van het deurframe

Afb. **a**, pagina A4. Het deurframe oprichten en plaats het achter de doorrijdopening.

Beveilig het deurframe tegen omvallen en lijn het met een waterpas exact parallel en haaks uit.

Afb. **b** Monteer de plaathouder (13), door deze in het midden in de plaat (3) vast te klikken.

Afb. **c** Boor de pluggaten ($\varnothing=10$ mm) met een diepte van min. ca. 65 mm. Gebruik hiervoor bij voorkeur een steenboor met een lengte van 200 mm.

Afb. **d**, Afb. **e** en Afb. **f** Schroef de plaathouder (13) en de complete kozijnprofielen elk met de bouten (S8) en geschikte pluggen (S9) vast.

Afb. **g** Voor het verankeren van het kozijn in de vloer de schroef (S8) in combinatie met de plug (S9) en de ring (U1) gebruiken.

Afb. **h** Plaats in de eerste stap de bout (S6) in het onderste gat van het kozijnprofiel (1L/1R) en schroef deze met de moer (S12) vast. Daarna met de schroeven en pluggen (S6, S12) telkens een steunhoekprofiel LS (51) op het kozijnprofiel (1L/1R) monteren.

LET OP

Kozijnprofielen (1R) en (1L) niet verdraaien!

Zorg bij het vastschroeven van de kozijnprofielen dat ze niet kromtrekken of verdraaien. De kozijnprofielen indien nodig ondervullen met geschikt materiaal. De hiervoor geschikte onderlegstukken zijn verkrijgbaar bij Novoferm.

4.4.4 Voormontage van de horizontale looprailparen

Afb. **a** Monteer de verbindingsplaat (18) met de bouten (S6 en S12). Zorg hierbij dat de boutkoppen (S6) t.o.v. de looprail naar binnen zijn gemonteerd!

Afb. **b** Monteer elk van de hoekverbindingsprofielen (20) met de bouten (S11) op het looprailpaar (14L/14R).

4.4.5 Montage van de horizontale looprailparen op het frame

Afb. **a**, pagina A6. Plaats de kabelhouder (4L/4R) in de uitsparing van het kozijnprofiel (1L/1R).

Afb. **b** Schroef het vormeindstuk (16L/16R) vast aan het kozijnprofiel (1L/1R) en de kabelhouder (4L/4R) door de schroeven (S11) handvast erin te draaien.

Afb. **c** en Afb. **d** Verbind het looprailpaar (14L/14R) met het kozijnprofiel (1L/1R) door het looprailpaar (14L/14R) in het vormeindstuk (16L/16R) te schuiven en met de schroeven (S17) vast te schroeven.

Afb. **e** Ondersteun de looprailparen (14L/14R) bij de montage met geschikte hulpmiddelen aan het achterste uiteinde en lijn de looprailparen (14L/14R) vervolgens horizontaal uit.

Afb. **f** Monteer de looprailbochtstukken (30) op de kozijnprofielen (1L/1R), evenals met de verbindingsplaten (18), door ze met de bouten (S17 + S12) vast te schroeven.

LET OP

Mogelijke rolblokkade bij de overgangen van de looprails.

Zorg voor een vloeiende overgang tussen de looprailprofielen, pas indien nodig de bochtuiteinden iets aan.

4.4.6 Afhangen van de horizontale looprailparen

Afb. **a**, pagina A7. Het afhangen achter bij het looprailpaar (14L/14R) gebeurt, afhankelijk van de bouwkundige omstandigheden, in twee montagevarianten:

LET OP

De ankerrail (27) moet op basis van de totale ophanging worden onderverdeeld

De ankerrail (27) is bedoeld voor alle ophangingen en moet met vooruitziende blik in de benodigde segmenten worden onderverdeeld

Procedure (A) bij wandmontage, evenals een garagebinnenbreedte tot max. BRB + 1030 mm bij deurinbouw in het midden:

Afb. **b** en Afb. **c** In de eerste stap een ankerrail (27) voorbereiden, de benodigde lengte afmeten en de ankerrail (27) overeenkomstig inkorten. Zorg hierbij dat bij de benodigde wandaanslagmaat ca. 200 mm wordt opgeteld, die later in de looprailverbinders (6) moet blijven en voor de nodige stabiliteit zorgt. Monteer in de volgende stap aan een uiteinde van de ankerrail (27) de klemplaat (29). Zorg bij het opschroeven dat deze nog kan worden bewogen. Monteer daarna aan het andere uiteinde het aansluitprofiel (28). Gebruik voor de montage de betreffende bouten en moeren (S6 + S12). Aan de zijde van de wandmontage de voorgemonteerde ankerrail (27) volledig in de looprailverbinder (6) schuiven.

Afb. **d** Monteer de looprailverbinder (6) met de bouten en moeren (S6 + S12) op een hoekverbindingsprofiel (20) van de beide looprailparen (14L/14R). Gebruik voor het vastschroeven bij voorkeur de bovenste gatpositie. Uitzondering: De aandrijving vereist montage in de onderste.

Afb. **e** Klap de looprailverbinder (6) omhoog naar het tegenoverliggende hoekverbindingsprofiel (20) en schroef hem met de bouten en moeren (S6 + S12) vast. Plaats daarna aan de andere zijde nog een bout en moer (S6 + S12).

Afb. **f** Trek de voorgemonteerde ankerrail (27) uit de looprailverbinder (6) naar voren en schroef de voorgemonteerde ankerrail (27) op de garagewand met de schroeven (S8) en de bijpassende pluggen (S9). De klemplaat (29) slechts licht aanhalen, het verschuiven van de ankerrail (27) moet nog mogelijk zijn voor de aansluitende diagonale uitlijning.

Procedure (B) bij plafondmontage, evenals bij een garagebinnenbreedte groter dan BRB + 1030 mm bij deurinbouw in het midden:

Afb. **d** Monteer de looprailverbinder (6) met de bouten en moeren (S6 + S12) op een hoekverbindingsprofiel (20) van de beide looprailparen (14L/14R). Gebruik voor het vastschroeven bij voorkeur de bovenste gatpositie. Uitzondering: De aandrijving vereist montage in de onderste.

Afb. **e** Klap de looprailverbinder (6) omhoog naar het tegenoverliggende hoekverbindingsprofiel (20) en schroef hem met de bouten en moeren (S6 + S12) vast. Plaats daarna aan de andere zijde nog een bout en moer (S6 + S12).

Afb. **g** De op maat ingekorte plafondophanging, bestaande uit de ankerrail (27), aansluitprofiel (28) en de bouten en moeren (S6 + S12) vormmonteren. De bouten slechts licht aanhalen, om het aansluitend uitlijnen mogelijk te maken. Met de twee bouten en moeren (S6 + S12) de voorgemonteerde plafondophanging op de hoekverbindingsprofielen (20) vastschroeven.

Afb. **h** Gebruik daarna de bouten (S8) en bijbehorende pluggen (S9) voor het monteren van de plafondophanging aan het garageplafond.

Verder zijn de montageschappen voor wandmontage en plafondmontage identiek.

Afb. **i** De diagonalen van beide horizontale deurlooprails opmeten. Kies hiervoor aan beide zijden dezelfde referentiepunten. De beide diagonalen moeten dezelfde waarde hebben, om een wrijvingsarme deurloop te waarborgen. Controleer ook de horizontale uitlijning van de looprailparen met een waterpas en haal daarna pas de bouten van de ophanging en die aan het vormeindstuk (16L/16R) aan.

Afb. **j** Bereid de vier plafondophangingen, bestaande uit de ankerrail (27), aansluitprofiel (28) en de bouten en moeren (S6 + S12) voor. Schroef steeds een plafondophanging met de bouten en moeren (S6 + S12) aan de verbindingsplaat (18) van beide looprailparen (14L/14R).

Afb. **k** Monteer aan elk looprailpaar (14L/14R) één looprailophangprofiel (19), door dit ongeveer in het midden op het looprailpaar (14L/14R) te plaatsen en in positie te draaien.

Afb. **l** Positioneer beide looprailophangprofielen (19) op het beoogde ophangpunt en monteer per kant een plafondophanging met de bouten en moeren (S6 + S12).

Afb. **m** Controleer het looprailpaar (14L/14R) op eventuele verdraaiingen en monteer daarna de resterende plafondophangingen aan het garageplafond met de bouten (S8) evenals de bijbehorende pluggen (S9).

Afb. **n** Bij stabiliteitsproblemen bij de achterste plafondophanging, extra diagonaalschoren aanbrengen.

4.5 Montage van het deurblad

4.5.1 Voormontage van de vloersectie

Afb. **a** Afb. **b**, pagina A11. Verwijder bij elk deursegment altijd eerst de beschermfolie, door de beschermfolie voorzichtig langs een eindkap in te snijden en daarna los te trekken.

Afb. **c** Afb. **d** Het logo (58) aanbrengen op de buitenzijde van de vloersectie (44) en daarna aan de binnenzijde de vloergreep (49) met de bouten (S13) vastschroeven. Het toegestane aanhaalmoment van 10 Nm aanhouden bij het vastschroeven.

4.5.2 Montage van de vloersectie

Afb. **a**, pagina A12. Reinig de afdichtingen van de kozijnprofielen (1L/1R) met een vochtige doek. Positioneer de vloersectie (44) in het deurframe en breng ca. 30 mm ondervulling aan (houten balk o.i.d.), om een later optillen van het deurblad te vergemakkelijken. Beveilig de vloersectie (44) tegen omvallen.

Afb. **b** Afb. **c** Monteer zowel links- als rechtsboven een buitenscharnier (48) met een tandemlooprol (56), door per buitenscharnier (48) een tandemlooprol (56) in te steken en deze in de verticale looprail te plaatsen. Schroef de buitenscharnieren (48) elk met twee schroeven (S13) vast aan de vloersectie (44). Het toegestane aanhaalmoment van 10 Nm aanhouden bij het vastschroeven.

Afb. **d** Monteer links- en rechtsonder de kabelbevestigingen (57L/57R) met de bouten (S13) op de vloersectie (44). Het toegestane aanhaalmoment van 10 Nm aanhouden bij het vastschroeven.

Afb. **e** Plaats de onderste looprollen (50) in de verticale looprails en schroef deze met de bouten en moeren (S5+S12) vast aan de kabelbevestigingen (57L/57R).

4.5.3 Instellen van de looprollen

De tandemrollen na elk nieuw geplaatst deursegment instellen, zo heeft u direct inzicht in de afstand tussen het slijtprofiel van het kozijn en het geplaatste deursegment. Houd hierbij rekening met de volgende instellingen voor de verschillende deuraandrijvingstypen.

Afb. **a**, pagina A13. Voor het instellen van de tandemrol (56) de bout (56a) losdraaien.

Afb. **b** **Handbediening en plafondaandrijfeenheid:** Stel alle tandemrollen (56), evenals de onderste looprol (50) zo in dat het deursegment een afstand van ca. 1,5 - 2 mm heeft t.o.v. het slijtprofiel (rollen weg-trekken in pijlrichting).

Afb. **c** **Novoport-aandrijving:** Stel de onderste tandemrollen (56), evenals de onderste looprol (50) zo in als hierboven beschreven. Stel de bovenste tandemrol (56) aan de Novoport-zijde omgekeerd in om het deurblad van de slijtkant weg te trekken.

Zorg dat de looprollen met de hand kunnen worden gedraaid.

4.5.4 Montage van de slotsectie

Afb. **a**, pagina A13. Positioneer de slotsectie (67) in het deurframe en beveilig deze tegen omvallen. Zorg bij het plaatsen op een correcte plaatsing van de groef en de veerverbinding tussen de secties.

Afb. **b** Schroef de slotsectie bij de buitenscharnieren (48) vast aan de eronder liggende vloersectie (44). Monteer de bovenste buitenscharnieren (48), evenals de tandemrollen (56), net als bij de vloersectie (44). Het toegestane aanhaalmoment van 10 Nm aanhouden bij het vastschroeven.

4.5.5 Slotmontage (optioneel)

Monteer de slotset in de slotsectie volgens de afbeeldingen.

Afb. **a**, pagina A14. Steek het slotschild (72) met het afdekschild (71) van buiten in de uitgestanste rechthoekige opening van de slotsectie (67) en deze met de slotset (73, 76) van binnenuit vastschroeven met de bouten (S1).

Afb. **b** De buitengreep (70) door de verschillende openingen van het slot (gebogen deel naar boven wijzend) steken en de buitengreep (70) van binnenuit vastschroeven op de binnengreep (78), met de schroef (S2).

Afb. **c** De grendelstang (80) in de grendel (79) haken.

Afb. **d** Het andere uiteinde van de grendelstang (80) in de draaiarm (77) haken en de grendel (79) met de bouten (S10) vastschroeven op de slotsectie. Het toegestane aanhaalmoment van 10 Nm aanhouden bij het vastschroeven.

4.5.6 Montage van de middensectie(s)

Positioneer de middensectie(s) (86) in het deurframe en monteer deze op dezelfde wijze als de slotsectie, resp. vloersectie.

4.5.7 Montage van de kopsectie

Positioneer de kopsectie (87) in het deurframe en beveilig deze tegen omvallen. Schroef de kopsectie (87) bij de buitenscharnieren (48) vast aan de eronder liggende sectie.

Afb. **a**, pagina A15. Voor zowel de linker- als de rechterzijde van de kopsectie (87) elk een rollenbok (88L/88R) met een looprol (105L/105R) voorbereiden, door beiden handvast vast te schroeven met de bouten en moeren (S5 + S12).

Afb. **b** Afb. **c** Bij het installeren van een NovoPort-aandrijving moet aan de aandrijfszijde de buitenste ring van de bovenste looprol (105L/105R) worden gemonteerd.

Houd de looprol in de rechterhand. Steek een schroevendraaier tussen rib en tand van de looprol. Draai de looprol rechthoekig om de buitenste ring los te maken en los te trekken.

Afb. **d** Monteer zowel rechts als links van de kopsectie (87) een voorgemonteerde rollenbok (88L/88R) met de schroeven (S13). Hierbij het toegestane aanhaalmoment van 10 Nm aanhouden bij het vastschroeven.

4.5.8 Montage van de middenscharnieren

Afb. **a**, pagina A16. Na het monteren van de individuele deurbladsecties (44;67;86;87), de middenscharnieren (48) monteren met de schroeven (S13). Het toegestane aanhaalmoment van 10 Nm aanhouden bij het vastschroeven.

4.6 Trekveren inbouwen

4.6.1 Staalkabels inhaken

Afb. **a** und Afb. **b**, pagina A16. Het deurblad optillen en het naar de eindstand schuiven. Beveilig het deurblad aan beide kanten tegen vallen.

Afb. **c** Wijs de beide staalkabelelementen (12) toe aan de juiste kant van de deur. Lijn de staalkabelelementen (12) zo uit dat in het linker kozijn de zichtbare kant **rood** is en in het rechter kozijn het zichtbare vlak **zwart** is.

Afb. **d** Steek het dubbele staalkabeluiteinde (12) in de kabelhouder (4L/4R). Let op dat de staalkabels niet gekruist raken.

Afb. **e** Leg de enkele staalkabeluiteinden (12) over de omkeerrol (17) en monteer elke omkeerrol (17) met de schroef (S15) aan het vormeindstuk (16L/16R). Let er daarbij op dat de staalkabels parallel lopen, de staalkabels mogen elkaar niet kruisen.

Afb. **f** De beide enkele staalkabeluiteinden (12) naar de kabelzwenkarm bij de onderste kabelbevestiging (57L/57R) van de vloersectie (44) leiden. De staalkabeluiteinden (12) een voor een door de kabelzwenkarmleiden en hierbij zorgen dat de staalkabels parallel lopen.

Afb. **g** Monteer de staalkabelgeleiding (21) aan de kabelhouder (4L/4R) met de schroef (S17). Positioneer beide staalkabels (S12) achter de staalkabelgeleiding (21) en let erop dat ze parallel lopen.

4.6.2 Trekveren inhaken



Gevaar door gespannen veren!



Na de installatie en na elke instelling moet het verenpakket met de borgclip worden geborgd!

Afb. **a**, pagina A17. Haak het sleufgat van het verenpakket (11) in de onderste veerophanging (5) en borg het met de borgclip (15).

Afb. **b** Daarna de nok van het verenpakket (11) met een lichte voorspanning in de veerspanband (12) haken. Borg het verenpakket (11) met een borgclip (15). Voor het bepalen van de optimale trekveerspanning, de deur tot de halve hoogte openen. De deur moet uit zichzelf in deze positie blijven. U kunt de veerkracht afstemmen door de nok in de veerspanband (12) op een andere positie te plaatsen.

4.6.3 Montage van het deurblad afronden

Afb. **a** Afhankelijk van de bedieningswijze van de deur, kan het noodzakelijk zijn geleideplaten (99) te monteren.

Handbediening: Monteer aan beide kanten van de deur één geleideplaat (99) aan het kozijn.

NovoPort-aandrijving: Monteer alleen aan de kant van de NovoPort-aandrijving één geleideplaat (99) aan het kozijn.

Plafondaandrijving: Er hoeft geen geleideplaat (99) gemonteerd te worden.

Ga als volgt te werk om de geleideplaat (99) te monteren: Draai de geleideplaat (99) in het kozijnprofiel (1L/1R) en schroef het vast met de schroef (S3).

Afb. **b** Sluit de deur om de afsluitende afstelling van de bovenste looprollen te verrichten. Let op dat de montageblokken onder het deurblad verwijderd zijn.

Afb. **c** Bij handbediening of deuraandrijving NovoPort: Positioneer de looprolmiddenpunten gecentreerd t.o.v. de binnenkant van het vormeindstuk. Houd er rekening mee dat bij een plafondaandrijfeenheid als deuraandrijving de looprollen ca. 25 mm verzet moeten hebben naar boven.

Na het instellen van de bovenste looprol de bouten van de rolhouder (105L/105R) aanhalen.

Afb. **d** Ter afronding van de montage aan beide zijden van de looprails voorzichtig de ingrijpbeveiliging (39) plaatsen.

Afb. **e** Controleer de profiel- en plaatafdichtingen op eventuele vervormingen. De oorspronkelijke vorm kan worden hersteld met een föhn.

4.7 Extra montage voor handbediening

4.7.1 Montage van de handkabel (optioneel)



Letselgevaar door het afsnoeren van ledematen

Bij het installeren van zowel de handkabel als een deuraandrijving, bestaat tijdens de deurloop gevaar dat ledematen worden gegrepen door de handkabel en worden afgesnoerd.

- Bij een aanwezige deuraandrijving of bij een geplande installatie van een deuraandrijving mag de handkabel niet worden gemonteerd!

Afb. **a**, pagina A19. Monteer de kabelhouder (91) voor de handkabel (96) op de vloersectie (44) met de bouten (S10). Het toegestane aanhaalmoment van 10 Nm aanhouden bij het vastschroeven.

Afb. **b** De handkabel (96) door het betreffende gat in de kabelhouder (91) leiden en borgen met een knoop.

Afb. **c** De handkabel (96) in de verbindingsplaat (18) haken, eveneens met een knoop.

4.7.2 Montage van de looprailklemmen

Open de deur met de hand en markeer de eindpositie van de bovenste looprol (105L/105R).

Afb. **a**, pagina A19. Sluit de deur en monteer op de gemarkeerde positie de looprailklemmen (89) met de bouten (S14).

Afb. **b** Zorg dat de afstand van het looprailuiteinde tot het laagste punt van de klem aan beide zijden hetzelfde is.

4.7.3 Grendelplaat monteren

Sluit de deur. Houd vervolgens de grendelplaat (93L/93R) rechts resp. links op de grendelpen (79) en markeer de positie.

Afb. **a**, pagina A20. Open de deur en schroef de grendelplaat (93L/93R) met de bouten (S17) vast in de beide rechthoekige gaten (achterste gatrij) van het kozijnprofiel (1L/1R).

Controleer de vergrendeling, open en sluit hiervoor de deur verschillende keren. Bij het sluiten moet de grendelpen (79) altijd volledig aangrijpen in de grendelplaat (93L/93R), indien nodig moet de positie door het verticaal verschuiven van de grendelplaat (93L/93R) worden gecorrigeerd.

Afb. **b** Monteer op de grendelplaat (93L/93R) en het kozijnprofiel (1L/1R) ook een beveiligingsprofiel (94) met de bout en moer (S6 + S12).

4.8 Installeren afronden

Voor de werking, levensduur en het licht lopen van de sectionale deur is het essentieel dat alle onderdelen volgens de montagehandleiding zijn gemonteerd. Controleer de garagedeur op een veilige en probleemloze werking. Controleer vooral de volgende punten:

- Zijn de kozijnprofielen aan de zijanten, de kozijnplaat en de horizontale looprailparen horizontaal, verticaal en diagonaal nauwkeurig uitgelijnd en stevig bevestigd?
- Zijn alle schroefverbindingen stevig aangehaald?
- Zijn alle plafondophangingen van de horizontale looprailparen gemonteerd?
- Zijn de overgangen tussen de verticale looprails in het kozijnprofiel en de 89°-bochtstukken aangepast?
- Zijn de trekveren gelijkmatig gespannen? Veerspanning controleren: Open de deur tot de halve hoogte. De deur moet uit zichzelf blijven stilstaan.
 - Zakt de deur duidelijk omlaag, verhoog dan de trekveerspanning.
 - Gaat de deur duidelijk omhoog, verlaag dan de trekveerspanning.
- Zijn de borgclips in de onderste veerophangingen en de veerspanband gestoken?
- Looprollen: Kunnen alle looprollen bij een gesloten deur eenvoudig met de hand worden gedraaid?
- Staan alle looprollen even ver uit de houders als de deur geopend is? Controleer zo nodig de diagonale uitlijning van het deurframe.
- Liggen de dubbele staalkabels exact en zonder draaiing in de geleidingen?
- Is de bovenste looprol correct ingesteld?
- Bij deuraandrijving: Is de vergrendeling en de handkabel gemonteerd?

5 Bediening

5.1 Veiligheidsaanwijzingen voor het gebruik

De mechanische inrichtingen van deze deur zijn zo ontworpen, dat gevaren voor de bediener, resp. in de buurt aanwezige personen m.b.t. beknelling, snijden, scharen en grijpen, zoveel mogelijk worden vermeden.

Volg voor een veilig gebruik de volgende veiligheidsaanwijzingen:

- Gebruik alleen door geïnstrueerde personen.
- Alle gebruikers moeten geïnstrueerd zijn over de omgang met de deur en vertrouwd met de van toepassing zijnde veiligheidsvoorschriften.
- Houd u aan de voor de gebruikslocatie geldende lokale ongevalpreventievoorschriften en algemene veiligheidsbepalingen.

- Controleer de garagedeur regelmatig op zichtbare gebreken.
- Laat gebreken onmiddellijk verhelpen.
- Handbediening van de sectionale deur is alleen toegestaan met de buitengreep, de binnengrepen of evt. met de handkabel. Hierbij mag de bediener niet in bewegende onderdelen grijpen.
- Het gebruik van deze deur is alleen toegestaan binnen een omgevingstemperatuurbereik van -20 °C tot +40 °C.

WAARSCHUWING



Stoot- en knelgevaar door beweging van de deur!

Bij bediening van de deur, moeten de openings- en sluitprocessen worden bewaakt.

- De garagedeur moet zichtbaar zijn vanaf de bedieningslocatie.
- Zorg dat tijdens de deurbediening geen personen, vooral kinderen of voorwerpen aanwezig zijn binnen het bewegingsbereik van de deur.
- Het openingsbereik van de deur altijd vrij houden.

5.2 Deur openen

Schuif bij het openen het deurblad tot de eindstand open en wacht vóór verdere handelingen tot het deurblad stilstaat.

5.3 Deur sluiten

Zorg bij het sluiten dat de grendelpen goed aangrijpt.

5.4 Werking van slot

Volledige sleutelomwenteling:

- Continu openen en sluiten van de sectionale deur zonder sleutel mogelijk.

3/4 sleutelomwenteling en daarna terugdraaien van de sleutel:

- De sectionale deur kan worden geopend en is na het sluiten van de deur weer vergrendeld.

Openen en sluiten van binnenuit:

- Door het verschuiven van de ontgrendelings- resp. vergrendelingsknop aan de binnenzijde, is het openen en sluiten zonder sleutel mogelijk.

6 Onderhoud / controle

6.1 Onderhoudsactiviteiten bediener

De volgende punten moeten na de inbouw van de deur, evenals minimaal elke 6 maanden worden gecontroleerd, resp. uitgevoerd:

- Na elke ca. 5000 deurbedieningen looprollen smeren met olie/vet, horizontale looprails reinigen.

- Sluitcilinders niet met olie smeren; bij zwaar lopen alleen met grafietspray zorgen voor soepele loop.
- Voor voldoende ventilatie (droging) van het deurframe zorgen; de waterafvoer moet gewaarborgd zijn.
- Sectionale deur beschermen tegen bijtende, agressieve middelen, zoals zuren, logen, strooizout, etc. Voor de reiniging alleen milde huishoudelijke reinigingsmiddelen gebruiken.
- Sectionale deuren met stalen vullingen zijn vanuit de fabriek gecoat met polyester. De verdere verfafwerking ter plaatse moet binnen 3 maanden na levering gebeuren met oplosmiddelhoudende 2C-epoxy-grondverf en na uitharding met in de handel gebruikelijke buitenlak.
- Op basis van de lokale atmosferische belasting moet het verfwerk periodiek worden bijgewerkt.

6.1.1 Reiniging

Wij adviseren de deur regelmatig te reinigen met een zachte, vochtige doek. Indien nodig kan een mild reinigingsmiddel of een zeepoplossing met lauwwarm water worden gebruikt. Polijsten moet worden vermeden, evenals schurende of organische oplosmiddelen / reinigingsmiddelen. Deur en deurbeglazing moeten om krassen te voorkomen voor het reinigen worden afgespoeld.

6.2 Onderhoudsactiviteiten vakkundige persoon

De volgende onderhoudsactiviteiten mogen alleen gebeuren door een vakkundige persoon, zie hoofdstuk 2.3 - Kwalificaties van het personeel.

- Deur volgens controle-aanwijzingen controleren.
- Bouten, moeren en klemverbindingen op goed vastzitten controleren en indien nodig natrekken.
- Slijtdelen controleren (veren, staalkabels etc.) en indien nodig vervangen door originele reserveonderdelen.
- Op een correcte veerspanning letten. Mocht een wijziging van de veerspanning noodzakelijk zijn, moet te werk worden gegaan volgens de montagehandleiding.
- Meervoudige veerpakketten en dubbele staalkabels na ca. 25.000 deurbedieningen (open/dicht) vervangen.

Dit komt overeen met ca.:

Deurbedieningen per dag	Vervangen
0 - 5	Elke 14 jaar
6 - 10	Elke 7 jaar
11 - 20	Elke 3,5 jaar

7 Demontage

7.1 Veiligheidsaanwijzingen voor de demontage



Gevaar door een gespannen veer



De veren staan onder hoge trekspanning en kunnen bij het spannen / ontspannen hoge krachten veroorzaken.

- Draag bij het ontspannen van de veren geschikte persoonlijke beschermingsmiddelen.



Stoot- en knelgevaar door vallen van de deur!



Bij het uithaken van de trekveren kan het deurblad vallen.

- Borg het deurblad tegen vallen bij het uithaken van de trekveren.

1. De demontage mag alleen gebeuren door een vakkundige persoon, zie hoofdstuk 2.3 - Kwalificaties van het personeel.
2. Voer de demontage nooit alleen uit. Enkele werkstappen kunnen uitsluitend door twee personen worden uitgevoerd.
3. Breng het deurblad in de open eindstand en beveilig het tegen vallen.
4. Haak de enkele staalkabels uit de onderste kabelzwenkarm links en rechts en sluit de deur langzaam en voorzichtig.
5. De verdere demontage van de deur gebeurt in omgekeerde volgorde t.o.v. de montage.

8 Recycling

Verpakkingsmaterialen altijd milieuvriendelijk en volgens de geldende lokale recyclingvoorschriften recycleren.



Het symbool met de doorgestreepte vuilnisbak op een gebruikt elektronisch of elektrisch apparaat, geeft aan dat het aan het einde van de levensduur niet mag worden afgevoerd met het huishoudelijk afval. Door het gescheiden inzamelen van elektronische of elektrische apparaten, worden recycleren, materiaalhergebruik, resp. ander vormen van hergebruik van gebruikte apparaten mogelijk gemaakt. Ook worden negatieve gevolgen bij de afvoer van de in de apparaten opgenomen gevaarlijke stoffen voor het milieu en de menselijke gezondheid voorkomen.

Voor het gratis inleveren zijn in uw omgeving inzamelpunten voor gebruikte elektrische of elektronische apparaten beschikbaar. De adressen zijn verkrijgbaar via uw gemeente of provincie.

9 Garantievoorwaarden

5 resp. 10 jaar fabrieksgarantie op sectionale deuren

Naast de garantie in het kader van onze verkoop- en leveringsvoorwaarden, geven wij op de bovengenoemde sectionale deuren 10 jaar fabrieksgarantie bij max. 50.000 gebruikscycli.

Onze **fabrieksgarantie is 5 jaar** voor slijtdelen, zoals sloten, scharnieren, veren, lagers, looprollen, katrollen en bijbehorende kabels, onder normale belasting of tot max. 25.000 bedrijfscycli.

Wij verlenen **10 jaar fabrieksgarantie** op de secties voor doorroesten van binnen naar buiten, op het loskomen van het staal van het schuim, evenals op vloer-, tussen- en zijafdichtingen, evenals op kozijnafdichtingen.

Bij trekveerdeuren moet de meervoudige veerpakketten en de dubbele staalkabels na ca. 25.000 gebruikscycli, bij torsieveerasdeuren de torsieveeras compleet worden vervangen (zie montagehandleiding).

Mochten deze of onderdelen hiervan aantoonbaar door materiaal- of fabricagefouten onbruikbaar zijn of in bruikbaarheid aanzienlijk zijn beperkt, zullen we deze naar onze voorkeur gratis repareren of nieuw leveren.

Voor schade als gevolg van gebrekkige of onvakkundige inbouw- en montagewerkzaamheden, verkeerde inbedrijfstelling, onjuiste bediening, niet uitgevoerde voorgeschreven onderhoudswerkzaamheden, ondeskundige belasting en alle eigenmachtige veranderingen aan de deurconstructie, wordt geen aansprakelijkheid aanvaard. Voor aan- en ombouwwerkzaamheden, evenals voor vervanging bij onderhouds- of reparatiewerkzaamheden mogen alleen originele accessoires worden gebruikt. Hetzelfde geldt ook voor schade die is ontstaan door transport, overmacht, externe invloeden of natuurlijke slijtage, evenals bijzondere atmosferische belastingen.

Verder vervalt de garantie bij het niet opvolgen van onze inbouw- en bedieningshandleiding.

Na eigenmachtige veranderingen of modificaties aan functieonderdelen of het aanbrengen van extra vulgewicht, dat niet meer kan worden gecompenseerd door de voorgeschreven torsieveren, kan geen aansprakelijkheid worden aanvaard.

De oppervlaktegarantie voor alle in het binnenland ingebouwde deurbladen in de originele kleur van de eindafwerking heeft betrekking op de hechting van de verf resp. folie, evenals op corrosiebescherming en lichte kleurveranderingen die na verloop van tijd kunnen ontstaan, zijn uitgesloten van de garantie. Deuren en deuropervlakken ingebouwd aan de kust en in de buurt van de kust, zijn onderhevig aan agressieve omgevingsinvloeden en hebben dienovereenkomstig extra bescherming nodig. Van deze garantie uitgesloten zijn gebreken van welke aard dan ook die worden veroorzaakt door beschadig-

ging van het product, zoals afslijten, mechanische of moedwillige beschadiging, vervuiling en ondeskundige reiniging.

Bij deuren in de grondlak moet de lokale eindafwerking binnen drie maanden na levering gebeuren. Kleinere oppervlaktefouten, lichte roestvorming, stofinsluitingen of oppervlakkige krassen vormen bij deuren in de grondlak geen reden voor reclamatie, omdat ze na het opschuren en de eindafwerking niet meer zichtbaar zijn.

Bij deuren vanaf een breedte van 3 meter en bij donkere verf- of foliekleuren kunnen bij direct zonlicht doorbuigingen en nadelige beïnvloeding van de werking ontstaan.

Technische wijzigingen van onze producten vanwege productwijzigingen, kleur- of materiaalwijzigingen of wijzigingen van productieprocessen en dus het uiterlijk kunnen voorkomen en vallen doorgaans niet binnen het kader van vervanging i.v.m. garantie.

Gebreken moeten onmiddellijk schriftelijk aan ons worden gemeld, de betreffende onderdelen moeten ons op verzoek worden toegezonden. De kosten voor uit- en inbouw, vracht en porti worden niet door ons vergoed. Blijkt een klacht bij een controle achteraf onterecht, behouden wij ons het recht voor de hierdoor ontstane kosten in rekening te brengen.

Deze garantie is uitsluitend geldig in combinatie met de betaalde rekening en begint op de dag van de levering.

10 Prestatieverklaring

De prestatieverklaring in de voor u relevante taal vindt u in de bijlage van deze montagehandleiding.

Indholdsfortegnelse

1	Generelle informationer	53
1.1	Indhold og målgruppe	53
1.2	Piktogrammer og signalord	53
1.3	Faresymboler	53
1.4	Bemærk- og infosymbol	54
1.5	Henvisning til tekst og billede	54
1.6	Andre begreber og deres betydning	54
2	Sikkerhed	54
2.1	Tilsluttet brug	54
2.2	Forudsigtelig forkert brug	54
2.3	Personalekvalifikationer	55
2.4	Anvisninger vedr. udrustning af porten med en motor	55
2.5	Farer, som kan udgå fra produktet	55
3	Produktbeskrivelse	56
3.1	Generel produktoversigt	56
3.2	Tekniske data	56
3.3	Typeskilt	56
4	Montering	56
4.1	Sikkerhedsanvisninger for installation og montage	56
4.2	Leveringsomfang	56
4.3	Forberedelse af monteringen	56
4.4	Montering af portrammen	57
4.5	Montering af portbladet	59
4.6	Montering af trækfjedre	60
4.7	Ekstra montage til manuel betjening	61
4.8	Afslutning af installationen	61
5	Betjening	62
5.1	Sikkerhedsanvisninger for driften	62
5.2	Åbning af port	62
5.3	Lukning af port	62
5.4	Låsefunktion	62
6	Vedligeholdelse/eftersyn	62
6.1	Vedligeholdelsesarbejde, der skal udføres af operatøren	62
6.2	Vedligeholdelsesarbejde, der skal udføres af kompetent person	63
7	Afmontering	63
7.1	Sikkerhedsanvisninger for afmontering	63
8	Bortskaffelse	63
9	Garantibestemmelser	63
10	Ydeevnedeklaration	64
11	Abbildungen der Montage	A-1

1 Generelle informationer

1.1 Indhold og målgruppe

Denne monterings- og betjeningsvejledning beskriver Sektionsport iso70-2 (i det følgende benævnt "produkt"). Vejledningen henvender sig til såvel relevante kvalificerede montører, under hensyntagen til kravene i EN 12604 og EN 12453, som er bemyndigede til at foretage monterings- og vedligeholdelsesarbejde, som til brugeren af produktet.

1.1.1 Illustrationerne

Illustrationerne i denne monterings- og driftsvejledning hjælper dig med at forstå forklaringerne samt handlingsforløbene. Illustrationerne er vejledende og kan variere en smule fra dit produkts faktiske udseende.

1.2 Piktogrammer og signalord

Vigtige oplysninger i denne monterings- og driftsvejledning er markeret med følgende piktogrammer.



FARE

FARE

... angiver en fare, der, hvis den ikke undgås, vil resultere i død eller alvorlig skade.



ADVARSEL

ADVARSEL

... angiver en fare, der, hvis den ikke undgås, vil kunne resultere i død eller alvorlig skade.



FORSIGTIG

FORSIGTIG

... angiver en fare, der, hvis den ikke undgås, vil kunne resultere i mindre eller moderat skade.

1.3 Faresymboler



Fare!

Dette symbol henviser til en umiddelbar fare for liv og helbred for personer, som kan føre til livsvarige skader eller død.



Klemningsfare for lemmer

Dette symbol henviser til farlige situationer med risiko for knusning af lemmer.



Klemningsfare for hele kroppen!

Dette symbol henviser til farlige situationer med risiko for knusning af hele kroppen.



Risiko for kvæstelser på grund af akkumuleret energi i belastede fjedre

Dette symbol henviser til farer som følge af akkumuleret energi i de belastede trækfjedre.

1.4 Bemærk- og infosymbol

BEMÆRK

BEMÆRK

... henviser til vigtige oplysninger (f.eks. til skader på genstande), men ikke til farer.



Info!

Henvisninger med dette symbol hjælper dig med at udføre dine arbejdsopgaver hurtigt og sikkert.

1.5 Henvisning til tekst og billede

a Henviser til en illustration af det tilsvarende monteringsstrin i monteringsvejledningens billeddel.

A Henviser til, at det viste billede gælder for vægmontering.

B Henviser til, at det viste billede gælder for loftmontering.

1.6 Andre begreber og deres betydning

BRB: Portbredde

BRH: Porthøjde

2 Sikkerhed

Vær altid opmærksom på følgende sikkerhedsanvisninger:

ADVARSEL

Fare for personskade ved manglende overholdelse af sikkerhedsadvarsler og instruktioner.

Manglende overholdelse af sikkerhedsadvarslerne og instruktionerne kan medføre elektrisk stød, brand og/eller alvorlige kvæstelser.

- Ved at følge sikkerhedsadvarslerne og instruktionerne i denne monterings- og betjeningsvejledning kan skader på personer og genstande undgås under arbejdet med og på produktet.
- Læs og følg alle sikkerhedsanvisninger og instruktioner.

- Overhold alle anvisninger i denne vejledning med hensyn til tilsigtet brug.
- Opbevar alle sikkerhedsanvisninger og instruktioner til fremtidig brug.
- Installationen må kun udføres af specialiseret, fagkyndigt personale.
- Forandringer på produktet må kun udføres med producentens udtrykkelige tilladelse.

- Brug udelukkende originale reservedele fra producenten. Forkerte eller defekte reservedele kan forårsage skader, funktionsfejl eller totalt sammenbrud af produktet.
- I tilfælde af manglende overholdelse af de anførte sikkerhedsanvisninger og instruktioner i denne vejledning samt de gældende regler for ulykkesforebyggelse og generelle sikkerhedsforskrifter bortfalder ethvert eventuelt garantikrav mod producenten eller dennes repræsentanter.

2.1 Tilsigtet brug

Garageporte er beregnet til montering i adgangsarealer til personer i privat anvendte garager, og de skal sørge for sikker adgang til varer og køretøjer i boligområdet ledsaget eller ført af personer.

Selv om garageporte er kontrolleret i henhold til nationale og internationale standarder og er konstrueret i henhold til det aktuelt tekniske niveau, kan der forekomme farer ved dem.

Produktet er udelukkende kompatibelt med Novoferm-produkter.

Forandringer på produktet må kun udføres med producentens udtrykkelige tilladelse.

Produktet er kun egnet til ikke-erhvervsmæssig brug. Produktet er ikke egnet til at blive brugt af personer (heller ikke af børn) med indskrænkede psykiske, fysiske eller sensoriske evner, manglende viden eller erfaring. Porten kan dog anvendes i områder, hvor den er inden for børns rækkevidde.

2.2 Forudsigelig forkert brug

Enhver anden brug end den, som er beskrevet i kapitlet "Tilsigtet brug", anses for at være en rimelig forudsigelig forkert brug. Dette foreligger særligt i følgende tilfælde:

- Hvis produktet ikke anvendes iht. den tilsigtede brug.
- Anvendelse uden overholdelse af det minimale beskyttelsesniveau iht. EN 12453.
- Hvis produktet ikke holdes korrekt i stand eller vedligeholdes forkert, især af ukyndige personer.
- Hvis portbladet påvirkes af belastninger, der går ud over det normale tryk med hænderne (portbladet må kun åbnes og lukkes uden belastning, hhv. modvirk ikke åbning og lukning med vilje).
- Anvendelse af forkert indstillede motorer eller motorer, der ikke passer til porten.
- Hvis der monteres komponenter eller dele i eller på porten, låsesystemet eller motoren, som ikke er efter bestemmelserne, og/eller hvis der foretages ændringer af den originale leveringstilstand af disse.
- Hvis der foretages ændringer eller modifikationer af porten eller dens dele.

- Ved tilsidesættelse af monterings- og betjeningsvejledningen eller vedligeholdelsesinstruktionen, de pågældende landespecifikke standarder og retningslinjer samt gældende sikkerhedsforskrifter.
- Hvis porten ikke er i sikkerhedsteknisk fejlfri tilstand.
- Portelementer, motorer og fjernstyringer er ikke legetøj til børn.

Et portelement er ikke egnet til anvendelse som bærende komponent. Montering skal foretages vertikalt eller horisontalt i overensstemmelse med udførelsen. Glideskinnerne skal justeres tilsvarende lodret eller efter monteringsangivelserne.

Producenten påtager sig intet ansvar for skader på personer og/eller genstande, som skyldes rimelig forudsigtelig forkert brug og/eller manglende overholdelse af instruktionerne i denne monterings- og betjeningsvejledning.

2.3 Personalekvalifikationer

Følgende personer er berettigede til at foretage montering, afmontering, udskiftning af trækfjedre samt vedligeholdelse:

Kompetente personer under hensyntagen til kravene i EN 12604 og EN 12453.

En kompetent person er en person, der er kvalificeret som følge af relevant uddannelse, viden, evner og praktisk erfaring, og som har modtaget den nødvendige instruktion til at kunne udføre det påkrævede arbejde korrekt og sikkert.

Følgende personer er berettigede til at foretage elektrisk installation og arbejde på elektrisk udstyr:

- Elektrikere

Uddannede elektrikere skal kunne læse og være i stand til forstå el-diagrammer, sætte elektriske maskiner i drift, servicere og vedligeholde elektriske maskiner, udføre ledningsføring i kontakt- og styreskabe, installere styringssoftware, sikre elektriske komponenters korrekte funktion og kunne identificere potentielle farer ved håndtering af elektriske og elektroniske systemer.

Følgende personer er berettiget til betjening af produktet:

- Operatør

Operatøren skal have læst og forstået vejledningen, særligt kapitlet Sikkerhed, og være klar over farerne i forbindelse med håndtering af produktet.

2.4 Anvisninger vedr. udrustning af porten med en motor

Ved udrustning af denne port med en Novoferm-portmotor iht. vedlagte ydeevnedeklaration (R-500, N-423, N-563S, B-1200 eller Novoport IV):

- For at garantere de deklarerede ydeevner skal de ekstra anvisninger vedr. montering, ibrugtagning, betjening og vedligeholdelse i portmotorens vejledning overholdes.

Ved udrustning af denne port med en ikke eksplicit nævnt portmotor:

- Den vedlagte ydeevnedeklaration gælder ikke uindskrænket, angivelserne vedr. driftskræfter fra producenten af portanlægget skal for eksempel bekræftes, ved at der udstedes en ny ydeevnedeklaration/overensstemmelseserklæring.
- Portanlægget skal i den forbindelse opfylde alle gældende EU-direktiver (maskindirektivet, lavspændingsdirektivet, EMC-direktivet etc.) samt alle relevante nationale og internationale standarder og forskrifter.
- Portanlægget skal fra producentens side være markeret med et typeskilt og CE-mærket i overensstemmelse med den ovenfor nævnte ydeevnedeklaration. Derudover skal der udarbejdes overdragelsesdokumenter på det nationale sprog, som skal opbevares sikkert af operatøren i hele portens brugstid.

Uafhængigt af den valgte portmotor skal låseplader, låsefaller samt låsestænger på den håndbetjente port afmonteres.

2.5 Farer, som kan udgå fra produktet

Produktet har gennemgået en risikovurdering. Produktets design og fremstilling er baseret herpå og er udført i overensstemmelse med det aktuelle teknologiske stadium. Produktet er sikkert, når det anvendes i overensstemmelse med den tilsigtede brug. Der findes dog stadig visse resterende risici.



Fare for stød og knusning, når porten bevæger sig!

Når porten betjenes, skal åbne- og lukkebevægelsen overvåges.

- Garageporten skal være synlig fra betjeningsstedet.
- Pas på, at ingen personer, særligt børn, eller genstande befinder sig i portens bevægelsesområde, når den betjenes.
- Hold altid portens åbningsområde frit.

ADVARSEL

Fare pga. en spændt fjeder!



Spændte fjedre kan frigøre store kræfter, når fjedrene spændes/afspændes.

- Bær egnede personlige værnemidler, når fjedrene spændes/afspændes.

ADVARSEL

Risiko for kvæstelser på grund af høj spænding af wirer

Wirerne står under høj spænding. Beskadede wirer kan gå i stykker og evt. forårsage svære kvæstelser.

- Sørg for, at porten er sikret mod ukontrollerede bevægelser, før beskadede wirer eller fjedre udskiftes.
- Kontroller wirerne regelmæssigt. Beskadede wirer skal udskiftes omgående.

3 Produktbeskrivelse

3.1 Generel produktoversigt

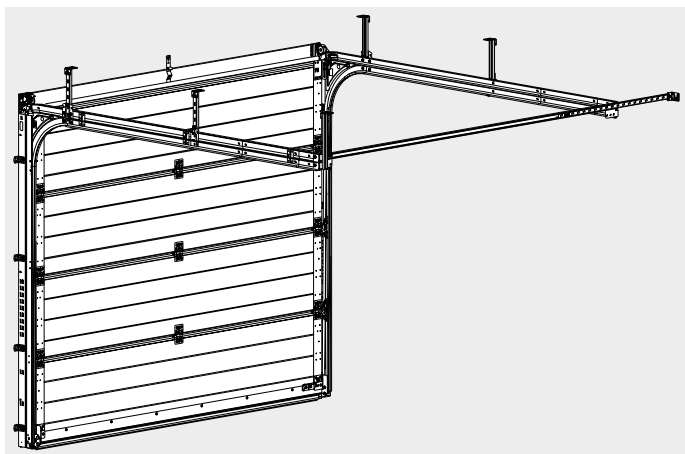
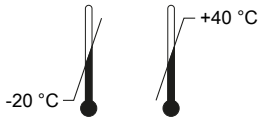


Fig. 1: Visning af produkt

3.2 Tekniske data

Modelspecifikationer

Produkt:	iso70-2
Portstørrelse/vægt	se typeskilt
Temperaturområde:	

Støjniveau L_{pA}

≤ 70 dB(A)

Producent:

Novoferm GmbH
Isselburger Straße 31
46459 Rees (Haldern)
Tyskland
www.novoferm.de

3.3 Typeskilt

Typeskiltet sidder på indersiden af portbladet.

4 Montering

4.1 Sikkerhedsanvisninger for installation og montering

- Installationen må kun foretages af relevant kvalificerede montører, se kapitel 2.3 - Personalekvalifikationer.
- Gør dig fortrolig med alle installationsanvisninger, før du installerer produktet.
- Foretag aldrig installationen alene. Nogle af arbejdsstrinene kan kun udføres af to personer.
- Bær personlige værnemidler ved installationen.

4.2 Leveringsomfang

Leveringsomfanget afhænger af sammensætningen af dit produkt. Normalt indeholder leveringen følgende:

- Sektionspakke
- Karpakke
- Monteringspakke

4.3 Forberedelse af monteringen

4.3.1 Henvisninger vedr. monteringen

Vær opmærksom på følgende henvisninger, inden monteringen påbegyndes:

- Monteringsstrinene, der er beskrevet i denne monterings- og driftsvejledning refererer til en standardmonteringssituation. Henvend dig til producenten ved specielle monteringsituationer.
- Sammenlign for en sikkerheds skyld garagens mål med portens modulmål inden monteringen.
 - minimal indvendig bredde af garage = portbredde + 160 mm
 - minimal garagehøjde loft = porthøjde + 115 mm (håndbetjent og Novoport)
 - minimal garagehøjde loft = porthøjde + 130 mm (portåbner)
 - minimal anlagsbredde i højre og venstre side = 35 mm
- Kontroller garageportåbningens mål, og sammenlign disse med følgesedlen.
- Kontroller egnetheden af de medfølgende træskruer (S8) og dyvler (S9) i henhold til de bygningsmæssige forhold.
- Samtlige angivelser vedr. montering i højre/venstre side ses altid fra garagens indvendige side, dvs. med synsretningen udad!
- Samtlige målangivelser er angivet i millimeter. Der tages forbehold for tekniske ændringer.

4.3.2 Nødvendigt værktøj

Fig. **a**, side A1. Du skal bruge følgende værktøj til monteringen (læg dette i garagen inden monteringen af porten, såfremt der ikke er nogen anden udgang):

- Trætommestok eller målebånd
- Skraldenøgle med forlængerstykke
- Topnøglehoveder NV 7, 10, 13 og T30 (evt. også gaffel- eller topnøgle)
- Krydskærvskruetrækker PH, størrelse 2
- Skruetrækker T30
- Slagboremaskine
- Bor 10 mm (borlængde mindst 200 mm)
- Kridtstift til markering
- Hobbykniv
- Vaterpas (mindst 80 cm)
- Nedstryger
- Vandpumpetang
- Hammer
- Mejsel
- Min. to skruetvinger
- Stiger og evt. støtteudstyr
- Kanttræ ca. 30 x 30 mm
- Personlige værnemidler

4.4 Montering af portrammen

Tag billeddelen ud af monteringsvejledningen, og følg billederne parallelt med handlingsanvisningerne.

4.4.1 Formontering af portrammen

Læg træ eller lignende under vinkelkarmene (1L/1R) for at beskytte mod ridser.

Fig. **a**, side A2. Forbind vinkelkarmen (1L/1R) med karmpanelet (3) ved at skrue dem sammen med pladeskruerne (formonteret).

Fig. **b** Monter det nederste fjederhængsel (5) med to skruer på hver side (S6 + S12) nederst på vinkelkarmene (1L/1R).

4.4.2 Montering af murankre

Inden du monterer murankrene (7), skal du kontrollere anslagsbredden og forholdene omkring dyvelområderne på murværket.

Alt efter anslagsbredden og forholdene monteres murankrene (7) med skruerne (S6 + S12) på følgende måde:

Fig. **a**, side A3. Anslagsbredden er større end 120 mm. Placer murankrene (7) udvendigt på vinkelkarmen.

Fig. **b** Anslagsbredden er mellem 80 mm og 119 mm. Placer murankrene (7) indvendigt på vinkelkarmen.

BEMÆRK

Indskrænkning af trækfjederens funktion!

Sæt under ingen omstændigheder møtrikken (S12) indad. Dette medfører indskrænkning af trækfjederens funktion! Vær også opmærksom på undtagelsen på Fig. **c**.

Fig. **c** Hvis afstanden mellem garagevæggen og karmen er mindre end 10 mm, skal der desuden sættes en spændskive (U4) under skruen (S6), og skruen (S6) skal sættes ind i vinkelkarmen udefra således, at samlingen med skruemøtrikken (S12) sker indefra.

4.4.3 Dyvelmontering af portrammen

Fig. **a**, side A4. Rejs portrammen op, og stil den bag gennemkørselsåbningen.

Sørg for, at portrammen ikke kan vælte, og ret den til med et vaterpas, så den er præcist parallelt og i vinkel.

Fig. **b** Monter panelholderen (13) ved at clipse den ind i panelet (3) i midten.

Fig. **c** Forbor dyvelhullerne (Ø=10 mm) med en dybde på min. ca. 65 mm. Brug helst et stenbor med en længde på 200 mm til dette.

Fig. **d**, Fig. **e** og Fig. **f** Skru panelholderen (13) samt hele vinkelkarmen fast med skruerne (S8) og de passende dyvler (S9).

Fig. **g** Brug skruen (S8) sammen med dyvlen (S9) og skiven (U1) til at forankre karmen i gulvet.

Fig. **h** Monter først skruen (S6) i det nederste hul på vinkelkarmen (1L/1R), og skru den fast med møtrikken (S12). Monter derefter en støttevinkel til glideskinner (51) på hver af vinkelkarmene (1L/1R) med skruerne (S6, S12).

BEMÆRK

Drej ikke vinkelkarmene (1R) og (1L)!

Sørg for, at vinkelkarmene ikke flytter sig eller fordrejes, når de skrues fast. Sæt evt. egnet materiale under vinkelkarmene. Hertil egnede kroge til at sætte under fås hos Novoferm.

4.4.4 Formontering af de vandrette glideskinnepar

Fig. **a** Monter forbindelsespladen (18) med skruerne (S6 og S12). Sørg for, at skruerhovederne (S6) er monteret indad mod glideskinne!

Fig. **b** Monter en hjørnevinkel (20) på hver af glideskinneparrene (14L/14R) med skruerne (S11).

4.4.5 Montering af de vandrette glideskinnepar på rammen

Fig. **a**, side A6. Sæt wireholderen (4L/4R) ind i udstansningen i vinkelkarmen (1L/1R).

Fig. **b** Skru det formstøbte endestykke (16L/16R) sammen med vinkelkarmen (1L/1R) og wireholderen (4L/4R) ved at skrue skruerne (S11) fast med hånden.

Fig. **c** og Fig. **d** Forbind glideskinneparret (14L/14R) med vinkelkarmen (1L/1R) ved at skubbe glideskinneparret (14L/14R) ind i det formstøbte endestykke (16L/16R), og skru det fast med skruerne (S17).

Fig. **e** Understøt glideskinneparrene (14L/14R) bagest med egnede hjælpemidler i forbindelse med monteringen, og ret derefter glideskinneparrene (14L/14R) til vandret.

Fig. **f** Monter glideskinnebuerne (30) ved at skru disse sammen med vinkelkarmene (1L/1R) samt forbindelsespladerne (18) med skruerne (S17 + S12).

BEMÆRK

Mulig blokade af rullerne ved overgangene til glideskinnerne.

Sørg for, at overgangen mellem glideskinneprofilerne er uden forskydning. Ret evt. enderne af buerne lidt til.

4.4.6 Ophængning af de vandrette glideskinnepar

Fig. **a**, side A7. Ophængningen bagest på glideskinneparret (14L/14R) foretages efter to monteringsvarianter, afhængigt af de bygningsmæssige forhold:

BEMÆRK

Ankerskinnen (27) skal placeres, så den passer til samtlige ophæng.

Ankerskinnen (27) er konstrueret til alle ophæng og skal placeres i de nødvendige afsnit med fremsynet planlægning.

Fremgangsmåde (A) ved en vægmontering samt indvendige garagebredder på op til maks. BRB + 1030 mm ved portmontering i midten:

Fig. **b** og Fig. **c** Forbered en ankerskinne (27) i det første trin. Mål den nødvendige længde, og forkort ankerskinnen (27) tilsvarende. Vær opmærksom på, at du skal lægge 200 mm til til det nødvendige væganslagsmål, som senere skal forblive i forbindelsesstykket til glideskinnen (6) og sørg for den nødvendige stabilitet. Monter i det næste trin klemladen (29) i den ene ende af ankerskinnen (27). Sørg for, at ankerskruerne stadig kan bevæges. Monter derefter forbindelsesvinklen (28) i den anden ende. Brug skruerne (S6 + S12) til monteringen. Skub den formonterede ankerskinne (27) helt ind i forbindelsesstykket til glideskinnen (6) i vægmonteringsiden.

Fig. **d** Monter forbindelsesstykket til glideskinnen (6) på en hjørnevinkel (20) på de to glideskinnepar (14L/14R) med skruerne (S6 + S12). Brug helst den øverste hulposition til dette. Undtagelse: Hvis motoren kræver den nederste monterings.

Fig. **e** Klap forbindelsesstykket til glideskinnen (6) op til den overforliggende hjørnevinkel (20), og skru dem sammen med skruerne (S6 + S12). Monter derefter endnu en skrue (S6 + S12) i den anden side.

Fig. **f** Træk den formonterede ankerskinne (27) ud af forbindelsesstykket til glideskinnen (6), og skru den formonterede ankerskinne (27) fast på garagevæggen med skruerne (S8) samt de passende dyvler (S9). Spænd kun klemladen (29) lidt, det skal stadig være muligt at forskyde ankerskinnen (27) ved den efterfølgende diagonale tilpasning.

Fremgangsmåde (B) ved en loftmontering samt ved indvendige garagebredder på mere end BRB = 1030 mm ved portmontering i midten:

Fig. **d** Monter forbindelsesstykket til glideskinnen (6) på en hjørnevinkel (20) på de to glideskinnepar (14L/14R) med skruerne (S6 + S12). Brug helst den øverste hulposition til dette. Undtagelse: Hvis motoren kræver den nederste monterings.

Fig. **e** Klap forbindelsesstykket til glideskinnen (6) op til den overforliggende hjørnevinkel (20), og skru dem sammen med skruerne (S6 + S12). Monter derefter endnu en skrue (S6 + S12) i den anden side.

Fig. **g** Monter det passende beskærede loftophæng bestående af ankerskinnen (27), forbindelsesvinklen (28) og skruerne (S6 + S12). Spænd kun skruerne lidt, så det er muligt at justere efterfølgende. Skru derefter det formonterede loftophæng fast i hjørnevinklerne (20) med to skruer i hver side (S6 + S12).

Fig. **h** Brug derefter skruerne (S8) samt de passende dyvler (S9) til at montere loftophænget på garage-loftet.

De næste monteringsstrin er identiske for vægmontering og loftmontering

Fig. **i** Mål diagonalerne på portens to vandrette glideskinner. Vælg i den forbindelse de samme referenc punkter på begge sider. Begge diagonaler skal have samme værdi for at sikre en friktionsfri kørsel af porten. Kontroller ligeledes glideskinneparrets horizontale justering ved hjælp af et vaterpas, og spænd først derefter skruerne på ophænget samt på det formstøbte endestykke (16L/16R) fast.

Fig. **j** Forbered fire loftophæng bestående af ankerskinnen (27), forbindelsesvinklen (28) og skruerne (S6 + S12). Skru et loftophæng fast på forbindelsespladen (18) på hver af de to glideskinnepar (14L/14R) med skruerne (S6 + S12).

Fig. **k** Monter en ophængningsvinkel til glideskinner (19) på begge glideskinnepar (14L/14R) ved at sætte denne på i midten af glideskinneparret (14L/14R) og dreje den på plads.

Fig. **l** Placer de to ophængningsvinkler til glideskinner (19) i overensstemmelse med det planlagte ophængningssted, og monter et loftophæng i hver side med skruerne (S6 + S12).

Fig. **m** Kontroller glideskinneparrene (14L/14R) for eventuelle forvridninger, og skru derefter de resterende loftophæng fast i garageloftet med skruerne (S8) samt de passende dyvler (S9).

Fig. **n** Hvis der er problemer med stabiliteten af det bageste loftophæng, skal der monteres en ekstra diagonalafstivning.

4.5 Montering af portbladet

4.5.1 Formontering af bundsektionen

Fig. **a** Fig. **b**, side A11. Fjern altid først beskyttelsesfolien på hvert portsegment ved at ridse forsigtigt i beskyttelsesfolien langs den ene endekappe og trække folien af.

Fig. **c** Fig. **d** Placer logoet (58) på den udvendige side af bundsektionen (44), og skru bundgrebet (49) fast på indersiden med skruerne (S13). Overhold det tilladte omdrejningsmoment på 10 Nm ved fastskruningen.

4.5.2 Montering af bundsektion

Fig. **a**, side A12. Rengør tætningslisterne på vinkelkarmene (1L/1R) med en fugtig klud. Placer bundsektionen (44) i portrammen, og læg materiale på ca. 30 mm under (kantræ eller lign.) for at gøre det lettere at løfte portbladet senere. Sikr bundsektionen (44) mod at vælte.

Fig. **b** Fig. **c** Monter et hængsel (48) med en tandemrulle (56) øverst i såvel venstre som højre side ved at stikke en tandemrulle (56) ind i et hængsel (48) på begge sider og sætte denne ind i den lodrette glideskinne. Skru de yderste hængsler (48) fast på bundsektionen (44) med to skruer (S13) hver. Overhold det tilladte omdrejningsmoment på 10 Nm ved fastskruningen.

Fig. **d** Monter wirefastgørelserne (57L/57R) på bundsektionen (44) nederst i venstre og højre side med skruerne (S13). Overhold det tilladte omdrejningsmoment på 10 Nm ved fastskruningen.

Fig. **e** Sæt de nederste løberuller (50) ind i de lodrette glideskinner, og skru dem fast på wirefastgørelserne (57L/57R) med skruerne (S5+S12).

4.5.3 Indstilling af løberuller

Indstil tandemrullerne, hver gang der sættes et nyt portsegment i, så har du direkte udsyn til afstanden mellem karmens slæbeliste og det monterede portsegment. Vær i den forbindelse opmærksom på de efterfølgende indstillinger for de forskellige portmotortyper.

Fig. **a**, side A13. Løsn skruen (56a) for at indstille tandemrullen (56).

Fig. **b** **Manuel betjening samt portåbner:** Indstil alle tandemruller (56) samt den nederste løberulle (50) således, at portsegmentet har en afstand på ca. 1,5 - 2 mm til slæbelisten (træk rullerne væk i pilens retning).

Fig. **c** **NovoPort-motor:** Indstil de nederste tandemruller (56) samt den nederste løberulle (50) som tidligere beskrevet. Indstil den øverste tandemrulle (56) på NovoPort-siden omvendt for at trække portbladet væk fra slæbekanten.

Vær opmærksom på, at løberullerne skal kunne drejes let med hånden.

4.5.4 Montering af låsesektionen

Fig. **a**, side A13. Placer låsesektionen (67) i portrammen, og sikr den mod at vælte. Sørg ved monteringen for, at noten og fjederforbindelsen er placeret korrekt mellem sektionerne.

Fig. **b** Skru låsesektionen sammen med den underliggende bundsektion (44) vha. de yderste hængsler (48). Monter de øverste yderste hængsler (48) samt tandemrullerne (56) på samme måde som ved bundsektionen (44). Overhold det tilladte omdrejningsmoment på 10 Nm ved fastskruningen.

4.5.5 Montering af lås (ekstraudstyr)

Monter låsesættet på låsesektionen i henhold til billederne.

Fig. **a**, side A14. Sæt låsepladen (72) med afdækningspladen (71) ind i det rektangulære hul på låsesektionen (67) udefra, og skru det sammen med låsesættet (73; 76) med skruerne (S1) indefra.

Fig. **b** Stik det udvendige greb (70) gennem låsens enkelte huller (forkrøpningen skal vende opad), og skru det udvendige greb (70) sammen med det indvendige greb (78) indefra ved at bruge skruen (S2).

Fig. **c** Hægt låsestangen (80) ind i låsefallen (79).

Fig. **d** Hægt den anden ende af låsestangen (80) ind i drejearmen (77), og skru låsefallen (79) fast på låsesektionen med skruerne (S10). Overhold det tilladte omdrejningsmoment på 10 Nm ved fastskruningen.

4.5.6 Montering af midtersektionen(-erne)

Placer midtersektionen(-erne) (86) i portrammen, og monter den/dem på samme måde som låsesektionen hhv. bundsektionen.

4.5.7 Montering af topsektionen

Placer topsektionen (87) i portrammen, og sikr den mod at vælte. Skru topsektionen (87) sammen med den underliggende sektion vha. de yderste hængsler (48).

Fig. **a**, side A15. Forbered en rullebuk (88L/88R) med en løberulle (105L/105R) til såvel venstre som højre side af topsektionen (87) ved at skrue begge sammen med skruerne (S5 + S12) manuelt.

Fig. **b** Fig. **c** I forbindelse med installation af en NovoPort-motor skal den yderste ring på den øverste løberulle (105L/105R) afmonteres i motorsiden.

Hold løberullen i højre hånd. Sæt en skruetrækker ind mellem ribben og tanden på løberullen. Drej løberullen mod højre for at løsne og trække den yderste ring af.

Fig. **d** Monter en formonteret rullebuk (88L/88R) på topsektionen (87) med skruerne (S13) i såvel højre som venstre side. Overhold det tilladte omdrejningsmoment på 10 Nm ved fastskruningen.

4.5.8 Montering af de midterste hængsler

Fig. **a**, side A16. Monter de midterste hængsler (48) med skruerne (S13), når de enkelte portbladsektioner (44;67;86;87) er monteret. Overhold det tilladte omdrejningsmoment på 10 Nm ved fastskruingen.

4.6 Montering af trækfjedre

4.6.1 Montering af wirer

Fig. **a** og Fig. **b**, side A16. Løft portbladet, og skub det til endeposition. Sikr portbladet mod at falde ned i begge sider.

Fig. **c** Placer de to wireelementer (12) i de pågældende portsider. Ret wireelementerne (12) til således, at den synlige fladeside er **rød** i den venstre karm, og den synlige fladeside er **sort** i den højre karm.

Fig. **d** Sæt den dobbelte wireende (12) ind i wireholderen (4L/4R). Sørg for, at wirerne ikke krydser hinanden.

Fig. **e** Læg de enkelte wireender (12) over styretrissen (17), og monter styretrissen (17) med skruen (S15) på det formstøbte endestykke (16L/16R) i begge sider. Sørg i den forbindelse for, at de to wirer forløber parallelt, wirerne må ikke krydse hinanden.

Fig. **f** Før de to enkelte wireender (12) hen mod wireholderen på den nederste wirefastgørelse (57L/57R) på bundsektionen (44). Sæt wireenderne (12) ind i wireholderen efter hinanden, og sørg for, at wirerne forløber parallelt.

Fig. **g** Monter wireføringen (21) på wireholderen (4L/4R) med skruen (S17). Placer begge wirer (S12) bag wireføringen (21), og sørg for, at de forløber parallelt.

4.6.2 Montering af trækfjedre



ADVARSEL

Fare pga. spændt fjeder!



Efter installationen samt efter enhver indstilling skal fjederpakken sikres med fjedersplitten!

Fig. **a**, side A17. Hægt det aflange hul på fjederpakken (11) ind i det nederste fjederhængsel (5), og sikr det med fjedersplitten (15).

Fig. **b** Hægt derefter tappen på fjederpakken (11) ind i fjederspændebåndet (12) med let forspænding. Sikr fjederpakken (11) med en fjedersplit (15).

Åbn porten halvt for at beregne den optimale spænding af trækfjederen. Porten skal kunne holde sig selv i denne position. Du kan indstille fjederkraften ved at sætte tappen ind i et andet hul på fjederspændebåndet (12).

4.6.3 Afslutning af monteringen af portbladet

Fig. **a** Afhængigt af portens betjeningsmåde er det evt. nødvendigt at montere føringsplader (99).

Manuel betjening: Monter en føringsplade (99) på karmen på begge sider af porten.

NovoPort-motor: Installer kun en føringsplade (99) på karmen i siden med Novoport-motoren.

Portåbner: Det er ikke nødvendigt at montere en føringsplade (99).

Monter føringspladen (99) på følgende måde: Drej føringspladen (99) ind i vinkelkarmen (1L/1R), og skru den fast med skruen (S3).

Fig. **b** Luk porten for at kunne foretage den afsluttende justering af de øverste løberuller. Sørg for, at monteringsklodserne under portbladet er fjernet.

Fig. **c** Ved manuel betjening eller portmotor NovoPort: Placer midtpunktet af løberullen justeret i midten i forhold til den indvendige kant på det formstøbte endestykke. Vær opmærksom på, at løberullerne skal forskydes ca. 25 mm opad ved en portåbner som portmotor.

Spænd skruerne på rulleholderen (105L/105R) fast, når den øverste løberulle er indstillet korrekt.

Fig. **d** Monter forsigtigt indgrebsbeskyttelsen (39) på begge sider af glideskinnerne ved afslutning af monteringen.

Fig. **e** Kontroller tætningslisterne på karme og paneler for eventuelle deformationer. Deres oprindelige form kan genetableres vha. en hårtørrer eller lignende.

4.7 Ekstra montering til manuel betjening

4.7.1 Montering af trækwire (ekstraudstyr)



Risiko for kvæstelser, hvis arme og ben sidder fast i wiren.

Hvis trækwiren installeres samtidig med en portmotor, er der risiko for, at arme og ben hænger fast i trækwiren og afsnøres.

- Hvis der allerede findes en portmotor eller ved planlagt installation af en portmotor, må trækwiren ikke monteres!

Fig. **a**, side A19. Monter wireholderen (91) til trækwiren (96) på bundsektionen (44) med skruerne (S10). Overhold det tilladte omdrejningsmoment på 10 Nm ved fastskruningen.

Fig. **b** Før trækwiren (96) gennem det pågældende hul i wireholderen (91), og fastgør den med en knude.

Fig. **c** Hægt trækwiren (96) fast på forbindelsespladen (18), ligeledes vha. en knude.

4.7.2 Montering af glideskinneklemmer

Åbn porten manuelt, og marker slutpositionen for den øverste løberulle (105L/105R).

Fig. **a**, side A19. Luk porten, og monter glideskinneklemmerne (89) med skruerne (S14) på den markerede position.

Fig. **b** Vær opmærksom på, at afstanden fra enden af glideskinnen til det dybeste punkt på klemmen skal være ens på begge sider.

4.7.3 Montering af låseplade

Luk porten. Hold derefter låsepladen (93L/93R) på låseboltene (79) i såvel højre som venstre side, og marker positionen.

Fig. **a**, side A20. Åbn porten, og skru låsepladen (93L/93R) fast i de to passende rektangulære huller (bageste hulrække) på vinkelkarmen (1L/1R) med skruerne (S17).

Kontroller låsen ved at åbne og lukke porten flere gange. Når porten lukkes, skal låsebolten (79) altid gribe helt ind i låsepladen (93L/93R). Placeringen skal evt. korrigeres ved at forskyde låsepladen (93L/93R) vertikalt.

Fig. **b** Monter desuden en låsevinkel (94) på låsepladen (93L/93R) og vinkelkarmen (1L/1R) med skruerne (S6 + S12).

4.8 Afslutning af installationen

Det er afgørende for sektionens funktion, holdbarhed og kørsel, at alle dele er monteret i henhold til monteringsvejledningen. Kontroller, at garagedøren fungerer sikkert og fejlfrit. Kontroller især følgende punkter:

- Er vinkelkarmene i siderne, karmpanelet og de vandrette glideskinnepar justeret præcist vandret, lodret og diagonalt og fastgjort sikkert?
- Er alle skrueforbindelser spændt godt fast?
- Er alle loftophæng til de vandrette glideskinnepar monteret?
- Er overgangeene mellem de lodrette glideskinner i vinkelkarmen og 89°-buerne tilpasset?
- Er trækfjedrene spændt ens? Kontroller fjederspændingen: Åbn porten halvt. Porten skal kunne holde sig selv i denne position.
 - Øg trækfjederens spænding, hvis porten synker betydeligt.
 - Reducer trækfjederens spænding, hvis porten trækker betydeligt opad.
- Er fjedersplitterne sat i de nederste fjederhængsler og fjederspændebåndet?
- Løberuller: Kan alle løberuller drejes let med hånden, når porten er lukket?
- Stikker alle løberullernes aksler lige frem fra holderne, når porten er åben? Kontroller i givet fald porttrammens diagonale justering.
- Ligger de dobbelte wirer præcist i deres føringer uden forvriddinger?
- Er den øverste løberulle indstillet korrekt?
- Ved portmotor: Er låsen og trækwiren afmonteret?

5 Betjening

5.1 Sikkerhedsanvisninger for driften

Denne ports mekaniske anordninger er konstrueret sådan, at operatøren eller personer, der befinder sig i nærheden, så vidt muligt ikke er udsat for farer som at komme i klemme, skære eller snitte sig.

Overhold følgende sikkerhedsanvisninger for en sikker drift:

- Porten må kun benyttes af personer, som er instruerede i dens brug.
- Alle brugere skal være instrueret i håndteringen af garageporten og være fortrolige med de anvendelige sikkerhedsforskrifter.
- Overhold lokalt gældende ulykkesforebyggende regler og almindelige sikkerhedsbestemmelser for portens anvendelsesområde
- Kontroller regelmæssigt garageporten for iøjnefaldende fejl og mangler.
- Få afhjulpet fejl og mangler omgående.
- Det er kun tilladt at betjene sektionporten manuelt vha. det udvendige greb, de indvendige greb og i givet fald med trækwiren. I den forbindelse må operatøren ikke gribe ind i bevægelige dele.
- Det er kun tilladt at anvende denne port i en omgivelsestemperatur på mellem -20 °C og $+40\text{ °C}$.

ADVARSEL



Fare for stød og knusning, når porten bevæger sig!

Når porten betjenes, skal åbne- og lukkebevægelsen overvåges.

- Garageporten skal være synlig fra betjeningsstedet.
- Pas på, at ingen personer, særligt børn, eller genstande befinder sig i portens bevægelsesområde, når den betjenes.
- Hold altid portens åbningsområde frit.

5.2 Åbning af port

Skub portbladet helt til endeposition, når porten åbnes, og vent, indtil portbladet står stille, inden der foretages ydeligere handlinger.

5.3 Lukning af port

Sørg ved lukning for, at låsebolten går i effektivt i indgreb.

5.4 Låsefunktion

Hel nøgleomdrejning:

- Det er muligt at åbne og lukke sektionporten uafbrudt uden nøgle.

3/4 omdrejning af nøglen med efterfølgende tilbagedrejning af nøglen:

- Sektionporten kan åbnes og er låst igen, når porten lukkes.

Åbning og lukning indefra:

- Det er muligt at åbne og lukke porten uden brug af nøgle ved at forskyde den indvendige oplåsnings- hhv. låseknop.

6 Vedligeholdelse/eftersyn

6.1 Vedligeholdelsesarbejde, der skal udføres af operatøren

Følgende punkter skal kontrolleres hhv. udføres efter montering af porten samt mindst hver 6. måned:

- Efter ca. 5000 portbetjeninger skal løberullernes aksler smøres med olie/fedt, og de vandrette glideskinnepar skal rengøres.
- Låsecylinderen må ikke smøres med olie. Hvis den går trægt, skal den smøres med grafit spray.
- Sørg for tilstrækkelig udluftning (tørring) af portrammen. Det skal sikres, at vandet kan løbe af.
- Beskyt sektionporten mod ætsende, aggressive midler såsom syrer, lud, vejsalt osv. Anvend kun mild husholdningsrengøringsmiddel til rengøringen.
- Sektionporte med stål fyldninger er fra fabrikens side belagt med polyester. Den farvemæssige viderebehandling på stedet skal foretages inden for 3 måneder fra levering med 2K-epoxy-hæftegrunder indeholdende opløsningsmiddel, og efter hærdning med almindelig malingslak til udendørs brug.
- Alt efter den lokale atmosfæriske påvirkning skal der foretages farvemæssig efterbehandling i regelmæssige tidsafstande.

6.1.1 Rengøring

Vi anbefaler regelmæssig rengøring af porten med en blød, fugtig klud. Der kan om nødvendigt anvendes et mildt rengøringsmiddel eller en sæbeopløsning med lunkent vand. Polermiddel bør undgås, ligesom skurende eller organiske opløsningsmidler/rengøringsmidler. Port og portrunder skal skylles grundigt inden rengøring for at undgå ridser fra støv.

6.2 Vedligeholdelsesarbejde, der skal udføres af kompetent person

Det efterfølgende vedligeholdelsesarbejde må kun foretages af en kompetent person, se kapitlet 2.3 - Personalekvalifikationer.

- Kontroller porten iht. kontrolvejledningen.
- Kontroller, at skruer og klemmeforbindelser sidder godt fast, og efterspænd om nødvendigt.
- Kontroller sliddele (fjedre, stålwirer etc.), og udskift dem om nødvendigt med originale reservedele.
- Sørg for, at fjederspændingen er korrekt. Hvis det er nødvendigt at ændre fjederspændingen, skal dette foretages iht. monteringsvejledningen.
- Flerdobbelte fjederpakker og dobbelte wirer skal udskiftes efter ca. 25.000 portbetjeneringer (op/i).

Dette svarer til ca.:

Portbetjeneringer om dagen	Udskiftning
0 - 5	hver 14. år
6 - 10	hver 7. år
11 - 20	hver 3,5. år

7 Afmontering

7.1 Sikkerhedsanvisninger for afmontering



Fare pga. spændt fjeder



Fjedre står under høj trækspænding og kan frigøre store kræfter, når fjedrene spændes/afspændes.

- Bær egnede personlige værnemidler, når fjedrene afspændes.



Fare for stød og knusning, hvis porten falder ned!



Når trækfjedrene tages af, kan portbladet falde ned.

- Sørg for, at portbladet ikke kan falde ned, når trækfjedrene tages af.

1. Afmonteringen må kun foretages af en kompetent person, se kapitlet 2.3 - Personalekvalifikationer.
2. Foretag aldrig afmonteringen alene. Nogle af arbejdsstrinene kan kun udføres af to personer.
3. Placer portbladet i åben endeposition, og sikr det mod at falde ned.
4. Tag de enkelte wirer ud af den nederste wireholder i venstre og højre side, og luk porten langsomt og forsigtigt.
5. Den videre afmontering af porten foretages på samme måde som monteringen, bare i omvendt rækkefølge.

8 Bortskaffelse

Bortskaf altid emballagematerialet på en miljøvenlig måde og i overensstemmelse med de gældende lokale bestemmelser.



Symbolen med den overkrydsede affaldsspand på affald af elektrisk og elektronisk udstyr betyder, at dette ikke må bortskaffes med det almindelige husholdningsaffald. Den separate indsamling af affald af elektrisk og elektronisk udstyr er beregnet til at muliggøre genbrug samt andre former for genindvinding af materialerne samt forhindre skadelige virkninger for miljøet og menneskers sundhed gennem bortskaffelse af potentielt farlige stoffer indeholdt i apparaterne.

Det er muligt at returnere affaldet gratis til et særligt indsamlingsdepot for affald af elektrisk og elektronisk udstyr. Adresserne på disse indsamlingsdepoter kan fås hos den lokale kommunalforvaltning.

9 Garantibestemmelser

5 hhv. 10 års fabriksgaranti på sektioner

Ud over garantien på grundlag af vores salgs- og leveringsbetingelser giver vi 10 års fabriksgaranti ved maks. 50.000 driftscyklusser på ovennævnte sektioner.

Vores **fabriksgaranti er 5 år** på sliddele såsom låse, hængsler, fjedre, lejer, løberuller, wireruller og tilhørende dele ved normal belastning eller op til 25.000 driftscyklusser.

Vi giver **10-års fabriksgaranti** på sektionerne mod gennemtæring indefra og ud, på adskillelse af stål fra skum samt på bund-, mellem- og sidetætningslister samt tætningslister til overliggeren.

Ved porte med trækfjedre skal de flerdobbelte fjederpakker og de dobbelte wirer - ved porte med torsionsfjederaksel skal torsionsfjederakslen - udskiftes komplet efter ca. 25.000 driftscyklusser (se monteringsvejledningen).

Hvis disse eller dele heraf er ubrugelige, eller hvis anvendeligheden af dem er betydeligt forringet som følge af påviselige materiale- eller fabriksfejl, udbedrer vi dette gratis eller leverer nye dele efter eget skøn.

Vi fraskriver os ethvert ansvar for skader, som skyldes mangelfuld eller forkert montering og installation, fejlagtig ibrugtagning, forkert betjening, at det foreskrevne vedligeholdelsesarbejde ikke er foretaget, forkert belastning samt alle ændringer, som brugeren egenmægtigt har foretaget på portkonstruktionen. Der må kun anvendes originalt tilbehør til til- og ombygninger samt udskiftninger ved vedligeholdelses- eller reparationsarbejde. Det samme gælder ligeledes for skader opstået under transport eller som følge af force majeure, ydre påvirkninger eller naturlig slidage samt særlige atmosfæriske påvirkninger.

Derudover bortfalder garantien, hvis vores monterings- og betjeningsvejledning ikke overholdes.

Vi kan ikke påtage os noget ansvar efter egenmægtige ændringer eller udbedringer af funktionelle dele, eller hvis der påføres ekstra fyldningsvægt, som ikke længere udlignes af de foreskrevne torsionsfjedre.

Overfladegarantien for alle portblade, der er monteret i indlandet og som er i den slutbelagte originale farve, omfatter ansvar for farve hhv. folie samt korrosionsbeskyttelse og lysægthed. Lette ændringer af farven, som kan opstå i tidens løb, er udelukket fra garanti-kravet. Porte og portoverflader, der er monteret ved kysten og i kystnære områder, er udsat for aggressive miljøpåvirkninger og har brug for ekstra relevant beskyttelse. Mangler af enhver art, der fremkommer på grund af beskadigelse af produktet, som f.eks. slid, mekanisk eller forsætlig beskadigelse, tilsmudsning og ukyndig rengøring, er udelukket fra denne garanti.

Ved grundlakerede porte skal slutbehandlingen foretages på stedet inden for tre måneder fra leveringsdato. Mindre overfladefejl, let begyndende rustdannelse, støvindlejring eller overfladiske ridser giver ikke ret til reklamation i forbindelse med grundlakerede porte, da de ikke længere er synlige efter tilslibningen og slutbehandlingen.

Ved porte med en bredde fra ca. 3 meter og ved mørke farve- eller folietoner kan der ske nedbøjninger og påvirkninger af funktionen, hvis porten er udsat for direkte sollys.

Tekniske ændringer af vores produkter som følge af produktomstillinger, udskiftning af farve eller materiale eller ændringer af produktionsmetoder og dermed produkternes ydre udseende kan forekomme og er betinget rimelig i forbindelse med en udskiftning inden for garantien.

Eventuelle mangler skal straks meddeles skriftligt til os. De pågældende dele skal returneres til os på anmodning. Vi afholder ikke omkostningerne for afmontering og montering, fragt og porto. Hvis det ved den efterfølgende vurdering viser sig, at en reklamation er uberettiget, forbeholder vi os ret til at fakturere kunden for de opståede omkostninger.

Denne garanti er kun gyldig sammen med den underskrevne faktura og begynder på dagen for leveringen.

10 Ydeevnedeklaration

Ydeevnedeklarationen på dit pågældende sprog findes som bilag til denne monteringsvejledning.

Innhold

1	Generelle opplysninger	65
1.1	Innhold og målgruppe	65
1.2	Piktogrammer og signalord	65
1.3	Faresymboler	65
1.4	Henvisnings- og opplysningssymboler	66
1.5	Henvisning til tekst og bilde	66
1.6	Andre begreper og deres betydning	66
2	Sikkerhet	66
2.1	Bruk i henhold til bestemmelsene	66
2.2	Forutsigbar feil bruk	66
2.3	Personalkvalifikasjon	67
2.4	Informasjon hvis porten skal utstyres med en drivanordning	67
2.5	Farer i forbindelse medet	67
3	Produktbeskrivelse	68
3.1	Generell produktoversikt	68
3.2	Tekniske data	68
3.3	Typeskilt	68
4	Montering	68
4.1	Sikkerhetshenvisninger for installasjon og montering	68
4.2	Leveringsomfang	68
4.3	Forberedelse av monteringen	68
4.4	Montering av portrammen	69
4.5	Montering av portbladet	70
4.6	Montere trekkfjær	72
4.7	Ekstra montering for manuell drift	72
4.8	Avslutte installasjonen	73
5	Betjening	73
5.1	Sikkerhetshenvisninger for drift	73
5.2	Åpne porten	73
5.3	Lukke porten	73
5.4	Låsefunksjon	73
6	Service/kontroll	74
6.1	Vedlikehold som skal utføres av operatøren	74
6.2	Vedlikehold som skal utføres av kvalifisert personell	74
7	Demontering	74
7.1	Sikkerhetsinstruksjoner for demontering	74
8	Avhending	74
9	Garantibestemmelser	75
10	Ytelseserklæring	75
11	Abbildungen der Montage	A-1

1 Generelle opplysninger

1.1 Innhold og målgruppe

Denne monterings- og bruksanvisningen beskriver produktet Seksjonsport iso70-2 (nedenfor bruker vi kun betegnelsen «produkt»). Anvisningen er, i samsvar med kravene i EN 12604 og EN 12453, rettet både mot kvalifiserte montører som er ansvarlige for monterings- og vedlikeholdsarbeid og mot operatøren av produktet.

1.1.1 Visninger i figurene

Figurene i denne monterings- og bruksanvisningen brukes til å gi deg en bedre forståelse av saksforholdet og handlingsrekkefølgene. Fremstillingene i figurene er eksempelbilder og kan i liten grad avvike fra det virkelige utseendet på ditt produkt.

1.2 Piktogrammer og signalord

Viktige opplysninger i denne monterings- og bruksanvisningen er merket med følgende piktogrammer.



FARE

FARE

... viser til en fare som, hvis den ikke unngås, fører til død eller alvorlige personskader.



ADVARSEL

ADVARSEL

...viser til en fare som, hvis den ikke unngås, kan føre til død eller alvorlige personskader.



FORSIKTIG

FORSIKTIG

... viser til en fare som, hvis den ikke unngås, kan føre til små eller mindre alvorlige personskader.

1.3 Faresymboler



Fare!

Dette tegnet viser til en umiddelbar fare for liv og helse, som kan medføre livsfarlige skader eller død.



Klemfare for lemmer

Dette symbolet viser til farlige situasjoner med klemfare for lemmer.



Klemfare for hele kroppen!

Dette symbolet viser til farlige situasjoner med klemfare for hele kroppen.



Fare for personskader fra lagret energi i belastede fjær

Dette symbolet gjør deg oppmerksom på farene knyttet til lagret energi i de belastede trekkfjær.

1.4 Henvisnings- og opplysningssymboler

HENVISNING

HENVISNING

...viser til viktige opplysninger (f.eks. materielle skader), men ikke til risiko.



Info!

Merknader med dette symbolet hjelper deg å utføre oppgaver raskt og trygt.

1.5 Henvisning til tekst og bilde

- a** Henviser til en grafikk for tilsvarende monteringsstrinn i bildedelen av monteringsanvisningen.
- A** Henviser til at det avbildede bildet gjelder veggmontering.
- B** Henviser til at det avbildede bildet gjelder takmontering.

1.6 Andre begreper og deres betydning

BRB: Bau-Richtmaß-Breite (modulmål bredde)

BRH: Bau-Richtmaß-Höhe (modulmål høyde)

2 Sikkerhet

Ta hensyn til følgende grunnleggende sikkerhetshenvisninger:



ADVARSEL

Fare for personskade ved å ikke ta hensyn til sikkerhetshenvisningene og anvisningene.

Det kan oppstå elektrisk støt, brann og/eller alvorlige personskader hvis sikkerhetshenvisningene og anvisningene ikke blir fulgt.

- Ved å følge sikkerhetshenvisningene og anvisningene i denne monterings- og bruksanvisningen kan person- og materielle skader unngås under arbeid med dette produktet.
- Les og følg alle sikkerhetshenvisningene og anvisningene.

- Ta hensyn til alle merknader om forskriftsmessig bruk i denne manualen.
- Oppbevar alle sikkerhetshenvisninger og anvisninger for fremtidig bruk.
- Installasjonen må kun utføres av kvalifisert teknisk personell.
- Det må ikke utføres endringer på produktet uten uttrykkelig godkjenning fra produsenten.

- Bruk kun originale reservedeler fra produsenten. Feil eller mangelfulle reservedeler kan føre til skader, feilfunksjoner eller at produktet slutter å fungere.
- Hvis de nevnte sikkerhetsinstruksene og anvisningene i denne manualen samt forskriftene for forebygging av ulykker og de generelle sikkerhetsbestemmelsene som gjelder for dette bruksområdet, ikke overholdes, utelukkes enhver garanti og alle krav om skadeerstatning overfor produsenten eller dens representanter.

2.1 Bruk i henhold til bestemmelsene

Garasjeporter er ment for montering i adkomstområder i private garasjer og deres bruk innebærer å sikre trygg adkomst av varer og kjøretøy i boligområdet i følge av eller veiledet av personer. Selv om garasjeporter er testet i henhold til nasjonale og internasjonale standarder og er konstruert i henhold til den nyeste teknologien, kan de utgjøre farer.

Produktet er kun kompatibelt med produkter fra Novoferm.

Det må ikke utføres endringer på produktet uten uttrykkelig godkjenning fra produsenten.

Produkter er utelukkende egnet til privat bruk.

Produktet er ikke egnet for bruk av personer (inkludert barn) med begrensede mentale, fysiske eller sensoriske evner, manglende kunnskap eller manglende erfaring. Porten kan imidlertid brukes i områder hvor den er innen rekkevidden av barn.

2.2 Forutsigbar feil bruk

All annen bruk enn den som er beskrevet i kapittelet «Tilsiktet bruk», gjelder som rimelig forutsigbar misbruk; dette gjelder spesielt i følgende tilfeller:

- Hvis produktet ikke brukes i henhold til tiltenkt bruk.
- Bruk uten overholdelse av minimum beskyttelsesnivåer i henhold til EN 12453.
- Hvis produktet stelles eller vedlikeholdes feil, spesielt av ikke-kvalifiserte personer.
- Hvis portbladet utsettes for belastninger som går utover normal manuell styrke (portbladet skal kun åpnes og lukkes uten belastning, dvs. åpning og lukking må ikke motvirkes med vilje).
- Bruk av ikke-kompatible eller feiljusterte portåpnere.
- Ved montering eller feste av komponenter og deler som ikke er godkjent for bruk i eller på porten, låsesystemet eller drivanordningen og/eller endring av originale eller godkjente komponenter.
- Hvis det er gjort endringer eller modifikasjoner på porten eller dens komponenter.
- Manglende overholdelse av monterings-, bruks- og vedlikeholdsanvisningene, de respektive landsspesifikke standardene og retningslinjene samt gjeldende sikkerhetsforskrifter.

- Hvis porten ikke er i perfekt sikkerhetsteknisk feilfri tilstand.
- Portelementer, drivanordninger og fjernkontroller er ikke leker for barn.

Et portelement er ikke egnet for bruk som bærende komponent. Monteringen er vertikal eller horisontal avhengig av versjonen. Løpeskinnene skal justeres vertikalt eller i henhold til monteringsanvisningen.

Produsenten fraskriver seg ethvert ansvar for materielle skader og/eller personskader som er et resultat av rimelig forutsigbar feil bruk og av at denne monterings- og bruksanvisningen ikke følges.

2.3 Personalkvalifikasjon

Følgende personer er autorisert for montering, demontering, utskifting av trekkfjæren og vedlikehold: Kvalifiserte personer under overholdelse av kravene i EN 12604 og EN 12453.

En kvalifisert person er en person som, etter å ha mottatt passende opplæring, kunnskap, kompetanse og praktisk erfaring, har mottatt nødvendige instruksjoner for å utføre det påkrevde arbeidet på en forskriftsmessig og sikker måte.

Følgende personer kan utføre elektrisk installasjon og arbeid på det elektriske anlegget:

- Elektrikere

Utdannede elektrikere må kunne lese og forstå elektriske koblings skjemaer, ta i bruk, utføre service og vedlikehold på elektriske maskiner, kable bryter- og kontrollskap, installere styringsprogramvaren, garantere funksjonsdyktigheten av elektriske komponenter og gjenkjenne mulige farer ved håndtering av elektriske og elektroniske systemer.

Følgende personer er autorisert til å betjene produktet:

- Operatør

Operatøren må ha lest og forstått anvisningen, særlig kapittelet Sikkerhet, og være klar over farene ved håndtering av produktet.

2.4 Informasjon hvis porten skal styres med en drivanordning

Hvis denne porten er utstyrt med en Novoferm-portåpner i samsvar med den medfølgende ytelseserklæringen (R-500, N-423, N-563S, B-1200 eller NovoPort IV):

- For å sikre portåpnerens deklarererte ytelsesegenskaper, må tilleggsinformasjonen om montering, oppstart, betjening og vedlikehold overholdes.

Hvis denne porten er utstyrt med en portåpner som ikke er eksplisitt nevnt:

- Den medfølgende ytelseserklæringen er ikke ubegrenset gyldig. Informasjonen om drivkraft må f.eks. sertifiseres av produsenten av portsystemet i form av en ny ytelses-/samsvarserklæring.
- Portsystemet må overholde alle gjeldende EU-direktiver (maskindirektivet, lavspenningsdirektivet, EMC-direktivet osv.) samt alle relevante nasjonale og internasjonale standarder og forskrifter.
- Portsystemet må styres med et typeskilt og CE-merke i samsvar med den ovennevnte ytelseserklæringen. I tillegg skal dokumentasjonen for overlevering utarbeides på det lokale språket og oppbevares trygt av operatøren under hele portens levetid.

Uavhengig av hvilken portåpner som velges, må låseplaten, reillåsen og reilstengene til den manuelt betjente porten demonteres.

2.5 Farer i forbindelse medet

Produktet har gjennomgått en risikovurdering. Produktets konstruksjon og utførelse som er basert på den, er i henhold til teknikkens stand. Produktet er driftssikkert når det brukes i henhold til bestemmelsene. Det forblir imidlertid en restrisiko.

ADVARSEL



Støt- og klemfare på grunn av portens bevegelse!

Under betjening av porten må åpne- og lukkeprosessen overvåkes.

- Garasjeporten må ikke sees fra stedet der betjeningen foretas.
- Pass på at ingen personer eller gjenstander befinner seg i portens bevegelsesområde når den betjenes.
- Hold alltid åpningsområdet til porten fri.

ADVARSEL



Fare på grunn av spent fjær!

Spente fjærer kan utløse store krefter under spenning/frigjøring av fjæren.

- Bruk passende personlig verneutstyr når du spenner/løser fjærene.

ADVARSEL

Fare for personskader på grunn av høy vaierspenning

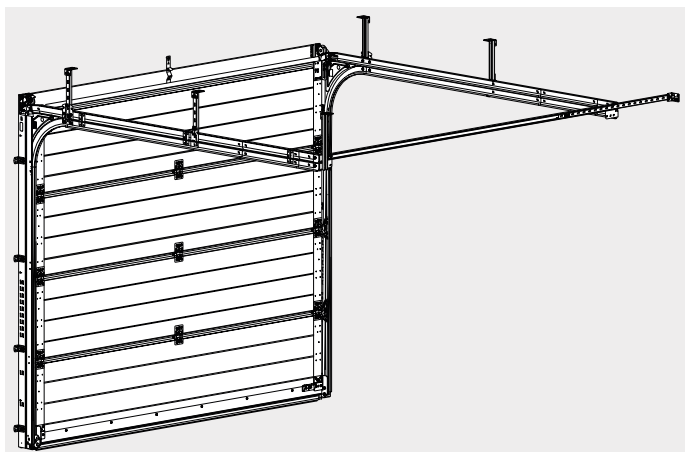
Vaierne står under høy spenning.

Skadde vaiere kan revne og forårsake alvorlige personskader.

- Før utskifting av skadde vaiere eller fjær, må porten sikres mot ukontrollerte bevegelser.
- Kontroller vaierne regelmessig. Skadde vaiere må skiftes ut omgående.

3 Produktbeskrivelse

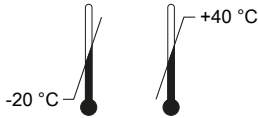
3.1 Generell produktoversikt



Ill. 1: Produktvisning

3.2 Tekniske data

Modellspesifikasjoner

Produkt:	iso70-2
Portstørrelse/-vekt	se typeskilt
Temperaturområde:	
Lydtrykknivå L_{pA}	≤ 70 dB(A)
Produsent:	Novoferm GmbH Isselburger Straße 31 46459 Rees (Haldern) Tyskland www.novoferm.de

3.3 Typeskilt

Typeskiltet befinner seg på innsiden av portbladet.

4 Montering

4.1 Sikkerhetshenvisninger for installasjon og montering

- Installasjonen må kun utføres av en tilsvarende kvalifiserte installatører, se kapittel 2.3 - Personalkvalifikasjon.
- Gjør deg fortrolig med alle monteringsanvisningene før start av produktinstallasjonen.
- Utfør ikke installasjonen alene. Noen av arbeidstrinnene kan kun utføres av to personer.
- Bruk personlig verneutstyr under installasjonen.

4.2 Leveringsomfang

Leveringsomfanget er avhengig av produktkonfigurasjonen din. Vanligvis ser leveringsomfanget slik ut:

- Seksjonspakke
- Rammepakke
- Monteringspakke

4.3 Forberedelse av monteringen

4.3.1 Instruksjoner for montering

Vær oppmerksom på følgende informasjon før montering:

- Monteringstrinnene som er beskrevet i denne monterings- og bruksanvisningen refererer til en standard monteringsituasjon. Ta kontakt med produsenten ved spesielle monteringsituasjoner.
- For å være på den sikre siden, anbefaler vi å sammenligne garasjemålene med modulmålene til porten før montering.
 - Minimum innvendig garasjebredde = modulmål bredde + 160 mm
 - Minimum garasjehøyde tak = modulmål høyde + 115 mm (manuell betjening og NovoPort)
 - Minimum garasjehøyde tak = modulmål høyde + 130 mm (taktrekk)
 - minste anslagsbredde venstre og høyre = 35 mm
- Kontroller målene på portåpningen og sammenlign dem med følgeseddelen.
- Kontroller egnetheten til de medfølgende treskruene (S8) og pluggene (S9) i henhold til de bygningsmessige forholdene.
- All informasjon om montering på høyre/venstre side er alltid sett fra innsiden av garasjen, dvs. utover!
- Alle mål er angitt i millimeter. Med forbehold om tekniske endringer.

4.3.2 Nødvendig verktøy

Ill. **a**, Side A1. Du trenger følgende verktøy for montering (plasser dem i garasjen før du monterer porten, med mindre annen tilgang er tilgjengelig):

- En foldbar målestokk eller målebånd
- Vendbar skralle med forlengelse
- Pipenøkkelinnsetser SW 7, 10, 13 og T30 (om nødvendig også en fastnøkkel for notmutter eller en pipenøkkel)
- Stjerneskrutrekker PH, str. 2
- Skrutrekker T30
- Slagbormaskin
- Bor 10 mm (borlengde min. 200 mm)
- Krittbley for merking
- Kutttekniv
- Vaterpass (min. 80 cm)
- Metallsag
- Vannpumpetang
- Hammer
- Meisel
- Min. to skrutvinger
- Stiger og eventuelle støtter
- Plankematerialer ca. 30 x 30 mm
- Personlig verneutstyr

4.4 Montering av portrammen

Ta ut billedelen fra monteringsanvisningen og følg illustrasjonene parallelt med instruksjonene.

4.4.1 Formontering av portrammen

Plasser treplanker eller lignende under hjørnerammene (1L/1R) for å beskytte mot riper.

Ill. **a**, Side A2. Fest vinkelrammen (1L/1R) til rammepanelet (3) ved å skru den fast med plateskruene (formontert).

Ill. **b** Monter den nedre fjæropphengningen (5) med to skruer hver (S6 + S12) i det nedre området av vinkelrammene (1L/1R).

4.4.2 Montering av veggankerne

Før du monterer veggankrene (7), kontroller bredden på anslaget og monterings situasjonen til pluggen i murverket.

Avhengig av bredden på anslaget og monterings situasjonen, monter veggankrene (7) med skruene (S6 + S12) som følger:

Ill. **a**, Side A3. Anslagets bredde er større enn 120 mm. Plasser veggankrene (7) på utsiden av vinkelrammen.

Ill. **b** Anslagets bredde er mellom 80 mm og 119 mm. Plasser veggankrene (7) på innsiden av vinkelrammen.

HENVISNING

Funksjonssvikt av trekkfjærene!

Plasser aldri mutteren (S12) innover. Dette fører til funksjonssvikt av trekkfjæren! Vær oppmerksom på unntakene i Ill. **c**.

Ill. **c** Hvis avstanden mellom garasjeveggen og karmen er mindre enn 10 mm, plasser en ekstra underlagsskive (U4) under skruen (S6) og sett skruen (S6) inn i vinkelrammen fra utsiden, slik at skrumutteren (S12) skrur på innenfra.

4.4.3 Montering av portrammen med plugger

Ill. **a**, Side A4. Rett opp portrammen og plasser den bak åpningen for gjennomkjøring.

Sikre portrammen mot å falle og juster den nøyaktig parallelt og vinkelrett med vaterpasset.

Ill. **b** Monter panelholderen (13) ved å klippe den fast i midten av panelet (3).

Ill. **c** Forbor plugghullene (Ø=10 mm) til en dybde på minst ca. 65 mm. Ideelt sett bør du bruke et steinbor med lengde 200 mm til dette.

Ill. **d**, Ill. **e** og Ill. **f** Skru fast panelholderen (13) og de komplette vinkelrammene med skruene (S8) og passende plugg (S9).

Ill. **g** For å forankre rammen til gulvet bruker du skruen (S8) i kombinasjon med pluggen (S9) og skiven (U1).

Ill. **h** Sett først skruen (S6) i det nederste hullet på vinkelrammen (1L/1R) og skru den fast i skruemutteren (S12). Bruk deretter skruene (S6, S12) til å montere to støttevinkler LS (51) på vinkelrammen (1L/1R).

HENVISNING

Ikke vri vinkelrammene (1R) og (1L)!

Vær oppmerksom på at vinkelrammene ikke forvrenses eller vris når du strammer du skrur dem fast. Legg eventuelt et egnet materiale under hjørnerammene. Passende underlagskroker er tilgjengelige fra Novoferm.

4.4.4 Formontering av de horisontale løpeskinne-parene

Ill. **a** Monter knuteplaten (18) med skruene (S6 og S12). Sørg for at skruhodene (S6) er montert innover mot løpeskinnen!

Ill. **b** Monter en hjørneforbindelse-brakett (20) til løpeskinne-paret (14L/14R) med skruene (S11).

4.4.5 Montering av de vannrette løpeskinne-parene på rammen

Ill. **a**, Side A6. Sett vaiertrinsen (4L/4R) inn i fordypningen til vinkelrammen (1L/1R).

Ill. **b** Skru fast endestykket (16L/16R) til vinkelrammen (1L/1R) og vaiertrinsen (4L/4R) ved å stramme skruene (S11) for hånd.

Ill. **c** og Ill. **d** Fest løpeskinne-paret (14L/14R) til vinkelrammen (1L/1R) ved å skyve løpeskinne-paret (14L/14R) inn i endestykket (16L/16R) og skru fast med skruene (S17).

Ill. **e** Støtt opp løpeskinne-parene (14L/14R) med passende verktøy i bakre ende og juster deretter løpeskinne-parene (14L/14R) horisontalt.

Ill. **f** Monter løpeskinne-bøylene (30) ved å skru dem fast til vinkelrammene (1L/1R) og knuteplatene (18) med skruene (S17 + S12).

HENVISNING

Mulig rulleblokkering ved overgangene til løpeskinneparene.

Sørg for at det ikke er noen forskyvning mellom løpeskinne-profilene, juster eventuelt bueendene litt.

4.4.6 Oppheng av de horisontale løpeskinneparene

III. **a**, Side A7. Opphenget på baksiden av løpeskinne-paret (14L/14R) kan avhengig av de strukturelle forholdene utføres i to monteringsvarianter:

HENVISNING

Ankerskinnen (27) skal deles i henhold til hele opphenget

Ankerskinnen (27) er beregnet for alle oppheng og skal med forutgående planlegging deles inn i nødvendige seksjoner.

Fremgangsmåte (A) for veggmontering og innvendige garasjebredder opp til maks modulmål bredde (BRB) + 1030 mm ved sentral portmontering:

III. **b** og III. **c** Klargjør som første skritt en ankerskinne (27), mål den nødvendige lengden og forkorte ankerskinnen (27) tilsvarende. Vær oppmerksom på at du legger 200 mm til den påkrevde avstanden for veggslaget, noe som senere må forbli i løpeskinne-koblingen (6) og sørge for nødvendig stabilitet. I neste trinn monterer du klemplaten (29) på den ene enden av ankerskinnen (27). Vær oppmerksom på at den forblir fleksibel når du skruer den på. Monter deretter tilkoblingsbraketten (28) på den andre enden. Bruk henholdsvis skruene (S6 + S12) for montering. På siden for veggmontering skyver du den formonterte ankerskinnen (27) helt inn i løpeskinne-koblingen (6).

III. **d** Bruk skruene (S6 + S12) for å montere løpeskinne-koblingen (6) til en hjørneforbindelse-brakett (20) på de to løpeskinne-parene (14L/14R). Bruk ideelt sett den øvre hullposisjonen for skruforbindelsen. Unntak: Drivanordningen krever montering nede.

III. **e** Vipp opp løpeskinne-koblingen (6) til den motsatte hjørneforbindelse-braketten (20) og skru den fast med skruene (S6 + S12). Sett deretter inn en ytterligere skruer (S6 + S12) på den andre siden.

III. **f** Trekk den formonterte ankerskinnen (27) ut av løpeskinne-koblingen (6) og skru den formonterte ankerskinnen (27) til garasjeveggen med skruene (S8) og passende plugger (S9). Stram klemplaten (29) lett, slik at det fortsatt er mulig å justere ankerskinnen (27) for den påfølgende diagonale justeringen.

Fremgangsmåte (B) for takmontering og garasjebredder på opp til modulmål bredde (BRB) + 1030 mm ved sentral portmontering:

III. **d** Bruk skruene (S6 + S12) for å montere løpeskinne-koblingen (6) til en hjørneforbindelse-brakett (20) på de to løpeskinne-parene (14L/14R). Bruk ideelt sett den øvre hullposisjonen for skruforbindelsen. Unntak: Drivanordningen krever montering nede.

III. **e** Vipp opp løpeskinne-koblingen (6) til den motsatte hjørneforbindelse-braketten (20) og skru den fast med skruene (S6 + S12). Sett deretter inn en ytterligere skruer (S6 + S12) på den andre siden.

III. **g** Monter det forkortede takoppheget bestående av ankerskinnen (27), tilkoblingsbraketten (28) og skruene (S6 + S12). Stram skruene bare lett for å muliggjøre etterfølgende justering. Skru deretter det ferdigmonterte takoppheget til hjørneforbindelse-braketten (20) med henholdsvis to skruer (S6 + S12).

III. **h** Bruk deretter skruene (S8) og passende plugger (S9) for å montere takoppheget til garasjetaket.

De påfølgende monteringstrinnene er identiske for veggmontering og takmontering.

III. **i** Mål diagonalene til de to horisontale løpeskinneparene. For å gjøre dette, velg de samme referansepunktene på begge sider. Begge diagonalene må ha samme verdi for å sikre en smidig portfunksjon uten friksjon. Kontroller også den horisontale innretningen av løpeskinne-parene ved hjelp av et vater og stram først deretter skruene på oppheget og endestykket (16L/16R).

III. **j** Forbered fire takoppheng bestående av ankerskinnen (27), tilkoblingsbraketten (28) og skruene (S6 + S12). Fest takopphengene på tilkoblingsplaten (18) til de to skinneparene (14L/14R) ved hjelp av skruene (S6 + S12).

III. **k** Monter en LS-opphengsbrakett (19) på hvert løpeskinne-par (14L/14R) ved å plassere den midt på løpeskinne-paret (14L/14R) og vri den på plass.

III. **l** Plasser de to LS-opphengsbrakettene (19) i henhold til tiltenkt opphengspunkt og monter et takoppheng på hver side med skruene (S6 + S12).

III. **m** Kontroller løpeskinne-parene (14L/14R) for eventuelle vridninger, og skru deretter de gjenværende takopphengene til garasjetaket ved hjelp av skruene (S8) og passende plugger (S9).

III. **n** Hvis det er problemer med stabiliteten til den bakre takoppheget, kan du installere en ekstra diagonalstag.

4.5 Montering av portbladet

4.5.1 Formontering av gulvseksjonen

III. **a** III. **b**, Side A11. Som første trinn, fjern alltid beskyttelsesfolien fra hvert portsegment ved å rive beskyttelsesfolien forsiktig langs en endehette og trekke den av.

III. **c** III. **d** Fest logoen (58) på utsiden av bunnseksjonen (44) og skru fast bunnhåndtaket (49) på innsiden ved hjelp av skruene (S13). Vær oppmerksom på tillatt dreiemoment på 10 Nm når du trekker til.

4.5.2 Montering av gulvseksjonen

III. **a**, Side A12. Rengjør tetningene til hjørnerammene (1L/1R) med en fuktig klut. Plasser gulvseksjonen (44) i karmen og legg en gjenstand på ca. 30 mm (treplanke eller lignende) under for å gjøre det lettere å løfte portbladet senere. Sikre gulvseksjonen (44) mot velting.

III. **b** III. **c** Monter de ytre hengslene (48) øverst på venstre og høyre side med hvert sitt tandemhjul (56) ved å sette tandemhjulene (56) i hengslene (48) og så sette dem inn i den loddrette løpeskinne. Skru de ytre hengslene (48) fast i bunnseksjonen (44) med to skruer (S13) hver. Vær oppmerksom på tillatt dreiemoment på 10 Nm når du trekker til.

III. **d** Monter wirefestene på venstre og høyre side (57L/57R) på bunnseksjonen (44) ved hjelp av skruene (S13). Vær oppmerksom på tillatt dreiemoment på 10 Nm når du trekker til.

III. **e** Sett de nedre hjulene (50) i de loddrette skinnene og fest dem med skruene (S5+S12) til wirefestene (57L/57R).

4.5.3 Innstilling av løperullene

Juster tandemhjulene etter hvert nye portsegment som settes inn, slik at du har direkte oversikt over avstanden mellom karmens glideskinne og det aktuelle portsegmentet. Vær oppmerksom på at du senere må foreta innstillinger avhengig av de ulike portåpnersegmentene.

III. **a**, Side A13. Løsne skruen (56a) for å justere tandemhjulet (56).

III. **b** **Manuell betjening samt taktrekk:** Juster alle tandemhjulene (56) samt det nederste hjulet (50), slik at portsegmentet har en avstand på ca 1,5 - 2 mm til glideskinne (trekk hjulene bort i pilens retning).

III. **c** **NovoPort-portåpner:** Still inn de nedre tandemhjulene (56) samt det nederste hjulet (50) som beskrevet ovenfor. Juster det øvre tandemhjulet (56) på NovoPort-siden i motsatt retning for å trekke portbladet vekk fra glidekanten.

Vær oppmerksom på at løperullene kun skal roteres lett for hånd.

4.5.4 Montering av låseseksjonen

III. **a**, Side A13. Plasser låseseksjonen (67) i portrammen og sikre den mot å velte. Vær oppmerksom på at sporet og fjærforbindelsen mellom seksjonene sitter riktig.

III. **b** Skru fast låseseksjonen på de ytre hengslene (48) med bunnseksjonen (44) nedenfor. Monter de ytre hengslene øverst (48) og tandemhjulene (56) analogt med bunnseksjonen (44). Vær oppmerksom på tillatt dreiemoment på 10 Nm når du trekker til.

4.5.5 Montering av lås (valgfrritt)

Monter låsesettet til låseseksjonen i henhold til illustrasjonene.

III. **a**, Side A14. Sett låseplaten (72) med dekkplaten (71) fra utsiden inn i det rektangulære hullet til låseseksjonen (67) og skru den fast til låsesettet (73; 76) fra innsiden med skruene (S1).

III. **b** Før det utvendige håndtaket (70) gjennom de enkelte hullene i låsen (krumning pekende oppover) og skru fast det utvendige håndtaket (70) til det indre håndtaket (78) fra innsiden med skruen (S2).

III. **c** Hekt reilstangen (80) inn i reillåsen (79).

III. **d** Hekt den andre enden av låsestangen (80) i dreiearmen (77) og skru fast reillåsen (79) til låseseksjonen med skruene (S10). Vær oppmerksom på tillatt dreiemoment på 10 Nm under strammingen.

4.5.6 Montering av midtseksjonen(e)

Plasser midtseksjonen(e) (86) i portrammen og monter dem på samme måte som låseseksjonen eller gulvseksjonen.

4.5.7 Montering av toppseksjonen

Plasser toppseksjonen (87) i portrammen og sikre den mot å velte. Skru toppseksjonen (87) på de ytre hengslene (48) sammen med seksjonen nedenfor.

III. **a**, Side A15. Klargjør en rulleblokk (88L/88R) med en løperulle (105L/105R) for høyre og venstre side av toppseksjonen (87) ved å skru fast begge for hånd med skruene (S5 + S12).

III. **b** III. **c** Ved installasjon av en NovoPort-portåpner må den ytre ringen til de øvre løperullene (105L/105R) demonteres på drivside.

Hold løperullene i høyre hånd. Sett inn en skrutrekker mellom ribbene og tennene på løperullen. Vri løperullen mot høyre for å løsne og trekk av den ytre ringen.

III. **d** Monter de to forhåndsmonterte hjulblokkene (88L/88R) på venstre og høyre side av toppseksjonen (87) ved hjelp av skruene (S13). Vær oppmerksom på tillatt dreiemoment på 10 Nm når du trekker til.

4.5.8 Montering av de midtre hengslene

III. **a**, Side A16. Etter montering av de enkelte portbladseksjonene (44;67;86;87), monteres de midtre hengslene (48) ved hjelp av skruene (S13). Vær oppmerksom på tillatt dreiemoment på 10 Nm når du trekker til.

4.6 Montere trekkfjær

4.6.1 Henge inn vaier

III. **a** og III. **b**, Side A16. Løft portbladet og skyv det til endeposisjonen. Sikre portbladet på begge sider mot å falle.

III. **c** Tilordne de to vaierementene (12) til den respektive portsiden. Rett opp vaierementene (12) slik at den synlige siden er **rød** i venstre ramme og den synlige siden er **svart** i høyre ramme.

III. **d** Sett den doble vaierenden (12) inn i vaiertrinsen (4L/4R). Sørg for at vaierne ikke krysser hverandre.

III. **e** Plasser de enkelte vaierendene (12) over styrerullen (17) og monter styrerullen (17) med skruen (S15) på endestykket (16L/16R). Pass på at de to vaierne ligger parallelt, vaierne må ikke krysse.

III. **f** Før de to vaierendene (12) til vaierføringen på det nederste vaierfestet (57L/57R) til gulvseksjonen (44). Tre vaierendene (12) etter hverandre inn i vaierføringen. Pass på at vaierne ligger parallelt.

III. **g** Monter vaierføringen (21) til vaiertrinsen (4L/4R) med skruen (S17). Plasser de to vaierne (S12) bak vaierføringen (21) og sørg for at de løper parallelt.

4.6.2 Henge inn trekkfjærene



Fare på grunn av spent fjær!



Etter montering og etter hver justering, må fjærpakken sikres med fjærstiften!

III. **a**, Side A17. Hekt fjærenhetens (11) langhull inn i den nedre fjær opphengningen (5) og fest med fjærstiften (15).

III. **b** Hekt deretter tappen til fjærenheten (11) inn i strammebåndet (12) med en lett forspenning. Fest fjærpakken (11) med en fjærstift (15).

For å finne den optimale fjærspenningen, åpne porten halvveis. Porten skal kunne holde seg selv i denne posisjonen. Du kan justere fjærkraften ved å bevege tappen i strammebåndet (12).

4.6.3 Fullfør montering av portbladet

III. **a** Avhengig av hvordan porten betjenes, kan det være nødvendig å montere styreplater (99).

Manuell drift: Monter en styreplate (99) på karmen på begge sider av porten.

NovoPort-portåpner: Installer kun på siden av NovoPort-portåpneren en styreplate (99) på rammen.

Taktrekk: Det er ikke nødvendig å installere en styreplate (99).

Gå frem som følger for å montere styreplaten (99): Sving styreplaten (99) inn i vinkelrammen (1L/1R) og skru den fast med skruen (S3).

III. **b** Lukk porten for å gjøre den siste justeringen av de øvre løperullene. Pass på at monteringsklossene under portbladet er fjernet.

III. **c** Ved manuell drift eller NovoPort-portåpner: Plasser løperullenes sentre midt på innsiden av endestykket. Vær oppmerksom på at løperullene må være forskjøvet oppover med ca 25 mm når et taktrekk brukes som portåpner.

Etter justering av den øvre løperullen, skal skruene på rulleholderen (105L/105R) strammes.

III. **d** Avslutningsvis setter du beskyttelsesdekslene (39) forsiktig på begge sider av løpeskinnene.

III. **e** Kontroller ramme- og paneltetningene for eventuelle deformasjoner. Deres opprinnelige form kan gjenopprettes med en varmluftpistol eller lignende.

4.7 Ekstra montering for manuell drift

4.7.1 Montering av trekkspor (valgfritt)



Fare for personskader på grunn av fastsnurring av lemmer

Hvis trekksporen og en portåpner er montert samtidig, er det fare for at lemmer kan snurre seg fast i trekksporen mens porten er i bevegelse.

- Trekksporen må ikke monteres hvis en portåpner allerede er montert eller en montering planlegges!

III. **a**, Side A19. Monter snorholderen (91) for trekksporen (96) på gulvseksjonen (44) med skruene (S10). Vær oppmerksom på tillatt dreiemoment på 10 Nm under strammingen.

III. **b** Før trekksporen (96) gjennom det aktuelle hullet i snorholderen (91) og fest med en knute.

III. **c** Heng trekksporen (96) på knuteplaten (18), også ved hjelp av en knute.

4.7.2 Montering av løpeskinne-klemmer

Åpne porten for hånd og merk endeposisjonen til den øvre løperullen (105L/105R).

III. **a**, Side A19. Lukk porten og monter løpeskinneklemmene (89) på den merkede posisjonen med skruene (S14).

III. **b** Vær oppmerksom på at avstanden fra enden av løpeskinnen til det laveste punktet på klemmen, må være lik på begge sider.

4.7.3 Montere låseplate

Lukk porten. Hold deretter låseplaten (93L/93R) til høyre eller venstre for låsebolten (79), og merk posisjonen.

III. **a**, Side A20. Åpne porten og skru fast låseplaten (93L/93R) med skruene (S17) i de to passende firkantede hullene (bakre hullrad) på vinkelrammen (1L/1R).

Kontroller låsen ved å åpne og lukke porten flere ganger. Ved lukking skal låsebolten (79) alltid gå helt i inngrep med låseplaten (93L/93R); om nødvendig må posisjonen korrigeres ved å flytte låseplaten (93L/93R) vertikalt.

III. **b** Monter også en låsebrakett (94) på låseplaten (93L/93R) og vinkelrammen (1L/1R) ved hjelp av skruene (S6 + S12).

4.8 Avslutte installasjonen

For leddportens funksjon, holdbarhet og smidig gange, er det avgjørende at alle deler er montert i henhold til monteringsanvisningen. Kontroller garasjeporten for sikker og problemfri funksjon. Kontroller spesielt følgende punkter:

- Er vinkelrammene på siden, rammepanelet og de horisontale løpeskinne-parene montert og forsvarlig festet vannrett, loddrett og diagonalt?
- Er alle skrueforbindelser tilstrekkelig strammet?
- Er alle takopphengene for de horisontale løpeskinne-parene installert?
- Er overgangene mellom de vertikale løpeskinneene i vinkelrammen og 89°-buene riktig justert?
- Er trekkefjærene strammet likt? Kontroller fjærspenningen: Åpne porten halvveis. Porten skal kunne holde seg selv i denne posisjonen.
 - Hvis porten synker betraktelig, må du øke fjærspenningen.
 - Hvis porten trekker seg betraktelig opp, må du redusere fjærspenningen.
- Er fjærstiftene satt inn i de nedre fjærfestene og strammebåndet?
- Løperuller: Kan alle løperuller enkelt dreies for hånd når porten er lukket?
- Når porten er åpen, stikker alle løperulle-akslene like langt ut fra brakettene? Kontroller om nødvendig den diagonale justeringen av portrammen.
- Ligger de doble vaierne som de skal og uten vridning i føringene?
- Er den øvre løperullene riktig justert?
- Ved drivanordning: Er låsen og trekksnoren demontert?

5 Betjening

5.1 Sikkerhetshenvisninger for drift

De mekaniske innretningene til denne porten er utformet på en slik måte at enhver fare for operatøren eller personer i nærheten med hensyn til klemming, skjæring og fastklemming unngås så langt som mulig. Ta hensyn til følgende sikkerhetshenvisninger for sikker drift:

- Må kun brukes av opplærte personer.
- Alle brukere må være instruert i bruken av garasjeporten og være kjent med gjeldende sikkerhetsforskrifter.
- På stedet der produktet brukes, må de gjeldende lokale forskrifter for forebygging av ulykker og de generelle sikkerhetsbestemmelsene overholdes.
- Kontroller garasjeporten regelmessig for åpenbare feil.
- Sørg for at mangler utbedres omgående.
- Manuell betjening av leddporten er kun tillatt med utvendig håndtak, innvendige håndtak eller med trekksnor. Operatøren må ikke gripe inn i bevegelige deler.
- Denne porten må kun betjenes i en omgivelsestemperatur på mellom -20 °C og +40 °C.



Støt- og klemfare på grunn av portens bevegelse!

Under betjening av porten må åpne- og lukkeprosessen overvåkes.

- Garasjeporten må kunne sees fra stedet der betjeningen foretas.
- Pass på at ingen personer eller gjenstander befinner seg i portens bevegelsesområde når den betjenes.
- Hold alltid åpningsområdet til porten fri.

5.2 Åpne porten

Når du åpner porten, skyv portbladet til endeposisjonen og vent til portbladet står stille før du fortsetter.

5.3 Lukke porten

Når du lukker porten, sørg for at låsebolten går helt i inngrep.

5.4 Låsefunksjon

En hel omdreining av nøkkelen:

- Leddporten kan åpnes og lukkes kontinuerlig uten nøkkel.

3/4 omdreining av nøkkelen etterfulgt av en tilbakevridning av nøkkelen:

- Leddporten kan åpnes og vil låses igjen etter at porten er lukket.

Åpning og lukking fra innsiden:

- Åpning og lukking uten nøkkel er mulig ved å bevege den innvendige opplåsings- eller låseknappen.

6 Service/kontroll

6.1 Vedlikehold som skal utføres av operatøren

Følgende punkter skal kontrolleres og utføres etter at porten er montert og minst hver 6. måned:

- Etter ca. 5000 betjeneringer, skal løperulle-akslene oljes/smøres og de horisontale løpeskinneparene rengjøres.
- Låsesylinderen må ikke oljes. Hvis den er tungtgående, bruk kun grafittspray.
- Sørg for tilstrekkelig ventilasjon (tørking) av portrammen; vannavløpet må fungere.
- Beskytt leddporten mot etsende, aggressive midler som syrer, alkalier, veisalt osv. Bruk kun milde rengjøringsmidler for husholdninger til rengjøring.
- Leddporter med stålpaneler leveres med et polyesterbelegg. En ytterligere fargebehandling på stedet skal utføres innen 3 måneder etter levering med løsemiddelbasert 2K-epoksyprimer, og etter herding med kommersielt tilgjengelig lakk for utendørs bruk.
- Avhengig av den lokale værforholdene bør en etterbehandling utføres med jevne mellomrom.

6.1.1 Rengjøring

Vi anbefaler å rengjøre porten regelmessig med en myk, fuktig klut. Ved behov kan et mildt rengjøringsmiddel eller en såpeløsning med lunkent vann brukes. Poleringsmidler samt slipende eller organiske løsemidler/rengjøringsmidler bør unngås. Port og portglass må skylles grundig før rengjøring for å unngå riper grunnet støv.

6.2 Vedlikehold som skal utføres av kvalifisert personell

Følgende vedlikeholdsaktiviteter må kun utføres av kvalifisert personell, se kapittel 2.3 - Personalkvalifikasjon.

- Kontroller porten i henhold til testinstruksjonene.
- Kontroller at skruer og klemmeforbindelser sitter godt og stram til om nødvendig.
- Kontroller slitedeler (fjærer, stålvaier osv.) og skift ut om nødvendig med originale reservedeler.
- Pass på riktig fjærspenning. Hvis det er nødvendig å endre fjærspenningen, gå frem i henhold til monteringsanvisningen.
- Bytt ut flere fjærpakker og doble vaier etter ca 25 000 betjeneringer (åpning/lukking).

Dette tilsvarer ca.:

Portbetjeneringer per dag	Utskifting
0 - 5	hvert 14. år
6 - 10	hvert 7. år
11 - 20	hvert 3,5. år

7 Demontering

7.1 Sikkerhetsinstruksjoner for demontering



Fare på grunn av spent fjær



Fjærer står under høy strekkspenning og kan frigjøre store krefter når fjæren spennes/løsnes.

- Bruk passende personlig verneutstyr når du løsner fjærene.



Støt- og klempfare grunnet fallende port!



Portbladet kan falle når trekkfjærene er heftet av.

- Sørg for å sikre portbladet mot å falle når trekkfjærene hektes av.

1. Demonteringen må kun utføres av kvalifisert personell, se kapittel 2.3 - Personalkvalifikasjon.
2. Utfør ikke demonteringen alene. Noen av arbeidstrinnene kan kun utføres av to personer.
3. Sett portbladet i åpen endeposisjon og sikre det mot fall.
4. Hekt av de enkelte vaierne fra den nedre vaierføringen til høyre og venstre og lukk porten sakte og forsiktig.
5. Videre demontering av porten utføres i omvendt rekkefølge av monteringen.

8 Avhending

Emballasjemateriell må alltid avhendes på en miljøvennlig måte og i henhold til gjeldende lokale forskrifter.



Symbollet med en gjennomkrysset søppelbøtte på gamle elektro- og elektronikkapparater betyr at disse ikke må kastes sammen med husholdningsavfallet ved utgangen av sin levetid. Med den atskilte innsamlingen av utbrukte elektro- og elektronikkapparater skal gjenbruk, resirkulering eller andre former for gjenbruk av utbrukte apparater muliggjøres, noe som forhindrer negative konsekvenser for miljøet og menneskenes helse under avhendingen av farlige stoffer som eventuelt er i apparatene.

Det finnes lokale innsamlingssteder for gamle elektro- og elektronikkapparater der du kan levere apparatene gratis. Adressen finner du i by- eller kommuneforvaltningen der du bor.

9 Garantibestemmelser

5 eller 10 års fabrikkgaranti for leddporter

I tillegg til garantien knyttet til våre salgs- og leveringsbetingelser, gir vi en 10 års fabrikkgaranti med maksimalt 50 000 driftssykluser på ovennevnte leddporter.

Vår **fabrikkgaranti er 5 år** for slitedeler som låser, hengsler, fjærer, lagre, skiver, løperuller og tilhørende vaiere ved normal bruk eller opptil 25 000 driftssykluser.

Vi gir **10 års fabrikkgaranti** mot gjennomrusting innenfra og utover, på separering av stål fra skum og på bunn-, mellom- og sidetetninger samt på leppetetninger.

Ved porter med trekkfjær skal multi-fjærpakkene og de doble stålvaierne skiftes ut etter ca 25 000 driftssykluser, ved porter med torsjonsfjær skal torsjonsfjæren skiftes ut fullstendig (se monteringsanvisning).

Hvis disse eller deler av dem er ubrukelige eller deres brukbarhet vesentlig svekket grunnet påviselig material- eller produksjonsfeil, vil vi etter eget skjønn reparere komponenten eller erstatte den med en tilsvarende.

Det overtas intet ansvar for skader som følge av mangelfulle eller feilaktige installasjons- og monteringsarbeider, feil igangsetting, feil betjening, unnlattelse av foreskrevet vedlikehold, feil bruk og eventuelle uautoriserte endringer i portens konstruksjon. Kun originaltilbehør kan brukes i forbindelse med på- og ombygginger samt vedlikeholds- eller reparasjonsarbeider. Det samme gjelder for skader forårsaket av transport, force majeure, ytre påvirkninger eller naturlig slitasje samt spesielle værforhold.

Garantien bortfaller dessuten dersom monterings- og bruksanvisningen ikke følges.

Vi overtar intet ansvar for skader som oppstår etter uautoriserte endringer eller utbedringer av funksjonelle deler eller påføring av tilleggsvekt som ikke kompenseres av de foreskrevne torsjonsfjærene. Overflategarantien for alle portblader med original farge og sluttbelegg montert i innlandet dekker vedheft av maling eller folie samt korrosjonsbeskyttelse og lysfasthet. Små fargeendringer som kan forekomme over tid er ekskludert fra garantien. Porter og portoverflater som er montert ved kysten eller i kystområder utsettes for aggressiv miljøpåvirkning og krever derav også tilsvarende beskyttelse. Defekter av enhver art forårsaket av skade på produktet, herunder slitasje, mekanisk eller forsettlig skade, tilsmussing og feil rengjøring er utelukket fra denne garantien.

Ved porter med lakkgrunning skal sluttbehandlingen utføres på stedet innen tre måneder fra leveringsdato. Mindre overflatefeil, små tegn på rust, støvmerker eller overfladiske riper utgjør ingen reklamasjonsgrunn på porter med lakkgrunning, da dette ikke lenger vil være synlig etter sliping og sluttbehandling.

Porter med en bredde fra rundt 3 meter eller mer og med mørke farge- eller folietoner kan få nedsatt funksjon hvis de utsettes for direkte sollys.

Tekniske endringer på våre produkter på grunn av produktendringer, farge- eller materialendringer eller endringer i produksjonsprosesser og dermed deres ytre utseende kan forekomme og er begrenset i sammenheng med en garantirelatert erstatning.

Mangler skal meldes skriftlig umiddelbart og de relevante delene skal sendes til oss ved forespørsel. Vi bærer ikke kostnadene for demontering og montering, frakt og porto. Dersom et garantikrav viser seg å være uberettiget ved en etterfølgende vurdering, forbeholder vi oss retten til å belaste eventuelle kostnader som påløper.

Denne garantien er kun gyldig i forbindelse med kvittert faktura og begynner på leveringsdagen.

10 Ytelseserklæring

Ytelseserklæringen er tilgjengelig på ditt respektive språk i vedlegget til denne monteringsanvisningen.

Innehållsförteckning

1 Allmän information	76
1.1 Innehåll och målgrupp	76
1.2 Piktogram och signalord	76
1.3 Farosymboler	76
1.4 Hänvisnings- och informationssymbol	77
1.5 Hänvisar till texter och bilder	77
1.6 Övriga begrepp och deras betydelse	77
2 Säkerhet	77
2.1 Ändamålsenlig användning	77
2.2 Förutsebar, felaktig användning	77
2.3 Personalens kvalifikation	78
2.4 Hänvisningar vid en port som är försedd med drivmotor	78
2.5 Faror som kan utgå från produkten	78
3 Produktbeskrivning	79
3.1 Allmän produktöversikt	79
3.2 Tekniska data	79
3.3 Typskylt	79
4 Montering	79
4.1 Säkerhetsanvisningar för installation och montering	79
4.2 Leveransomfattning	79
4.3 Förberedelse för monteringen	79
4.4 Portramens montering	80
4.5 Montera portbladet	82
4.6 Montera dragfjädrarna	83
4.7 Extra montering för den manuella driften	83
4.8 Avsluta installationen	84
5 Hantering	84
5.1 Säkerhetsanvisningar för driften	84
5.2 Öppna porten	84
5.3 Stänga porten	84
5.4 Låsfunktion	84
6 Underhåll / Översyn	85
6.1 Underhållsarbeten användare	85
6.2 Underhållsarbeten kompetent person	85
7 Demontering	85
7.1 Säkerhetsanvisningar för demonteringen	85
8 Avfallshantering	85
9 Garantibestämmelser	86
10 Prestandadeklaration	86
11 Bilder på monteringen	A-1

1 Allmän information

1.1 Innehåll och målgrupp

Denna monterings- och bruksanvisning beskriver Sektionalport iso70-2 (nedan kallad "Produkt"). Anvisningen är avsedd både för kvalificerade montörer enligt kraven i EN 12604 och EN 12453 som anlitas för monterings- och underhållsarbeten och användaren som hanterar produkten.

1.1.1 Framställningar på bilderna

Bilderna i den här monterings- och driftsinstruktionen ska göra det lättare att förstå sakförhållanden och arbetsförlopp. Framställningarna på bilderna är exempel och kan avvika något från det faktiska utseendet på din produkt.

1.2 Piktogram och signalord

Viktig information i denna monterings- och bruksanvisning är märkt med följande piktogram.



FARA

... gör uppmärksam på en risk som leder till döden eller allvarliga personskador om den inte undviks.



VARNING

... gör uppmärksam på en risk som kan leda till döden eller allvarliga personskador om den inte undviks.



OBSERVERA

... gör uppmärksam på en risk som kan leda till lätta till måttliga personskador om den inte undviks.

1.3 Farosymboler



Fara!

Denna symbol gör uppmärksam på en omedelbar fara för liv och lem som kan leda till livsfarliga personskador med eventuellt dödlig utgång.



Risk för klämning av kroppsdelar

Denna symbol gör uppmärksam på farliga situationer med risk för klämning av kroppsdelar.



Risk för att hela kroppen kan klämmas!

Denna symbol gör uppmärksam på farliga situationer med risk för att hela kroppen kläms.



Risk för personskador genom lagrad energi i belastade fjädrar.

Denna symbol gör uppmärksam på faror p.g.a. lagrad energi i de belastade dragfjädrarna.

1.4 Hänvisnings- och informationssymbol

MEDELANDE

MEDELANDE

... gör uppmärksam på viktig information (t.ex. materiella skador), men inte på risker.



Information!

Hänvisningar med denna symbol hjälper dig att snabbt och säkert genomföra ditt arbete.

1.5 Hänvisar till texter och bilder

- a** Hänvisar till en grafik för motsvarande monteringssteg i monteringsanvisningens bilddel.
- A** Hänvisar till att bilden som visas gäller för väggmontering.
- B** Hänvisar till att bilden som visas gäller för takmontering.

1.6 Övriga begrepp och deras betydelse

BRB: riktmått bredd

BRH: riktmått höjd

2 Säkerhet

lakta principiellt följande säkerhetsanvisningar:

⚠ VARNING

Risk för personskador genom att säkerhetsanvisningar och instruktioner åsidosätts!

Om säkerhetsanvisningarna och instruktionerna inte följs korrekt kan elektriska stötar, bränder och / eller allvarliga personskador bli följden.

- Genom att iaktta de i denna monterings- och bruksanvisning angivna säkerhetsanvisningarna och instruktionerna kan personskador och materiella skador undvikas under arbetet med och på produkten.
 - Läs och följ alla säkerhetsanvisningar och instruktioner.
- Beakta de i denna anvisning angivna hänvisningarna för den ändamålsenliga användningen.
 - Förvara alla säkerhetsanvisningar och instruktioner för framtida bruk.
 - Installationen får endast genomföras av kvalificerad, teknisk personal.
 - Förändringar på produkten får endast göras med tillverkarens uttryckliga samtycke.

- Använd endast originalreservdelar från tillverkaren. Felaktiga eller defekta reservdelar kan leda till att produkten skadas, medföra felfunktioner eller produktens totala bortfall.
- Om de i denna anvisning angivna säkerhetsanvisningar och instruktioner, de för användningsområdet gällande föreskrifterna om förebyggande av olyckor och de allmänna säkerhetsbestämmelserna inte iakttas, är alla ansvarsförpliktelser och skadeståndsanspråk gentemot tillverkaren eller dess ombud uteslutna.

2.1 Ändamålsenlig användning

Garageportarna är avsedda för montering i områden som kan beträdas av personer i privata garage. De ska användas för en säker tillfart för varor och fordon i det privata området, åtföljt och under uppsyn av personer.

Garageportarna har kontrollerats enligt nationella och internationella standarder och konstruerats enligt den senaste tekniken. Trots detta kan risker utgå från dem.

Produkten är endast kompatibel med produkter från Novoferm.

Förändringar på produkten får endast göras med tillverkarens uttryckliga samtycke.

Produkten är endast lämplig för privat bruk.

Produkten är inte avsedd att användas av personer (inte heller av barn) med inskränkt mental, fysisk eller sensorisk förmåga och brist på kunskap eller erfarenhet. Porten kan dock användas i områden inom räckvidd för barn.

2.2 Förutsebar, felaktig användning

En annan användning än den som beskrivs i kapitel "Ändamålsenlig användning" gäller som självklart förutsebar, felaktig användning, det gäller speciellt i följande fall:

- När produkten inte används enligt den ändamålsenliga användningen.
- Användning utan iakttagande av den minsta skydds-nivån enligt EN 12453.
- När underhålls- och servicearbeten på produkten inte genomförs korrekt och utförs av icke kompetenta personer.
- När laster inverkar på portbladet som överstiger den normala handkraften (portbladet får bara öppnas och stängas utan last, öppningen och stängningen får inte motverkas avsiktligt).
- Användning av drivmotorer som inte är lämpliga eller inte har ställts in korrekt.
- Montering och installation av ej ändamålsenliga komponenter och byggdelar i eller på porten, låssystemet eller drivmotorn och / eller ändringar av dessa delars originaltillstånd.
- När ändringar eller modifieringar genomförts på porten eller dess beståndsdelar.

- När monterings-, bruks- och underhållsanvisningen, respektive landsspecifika standarder och direktiv och gällande säkerhetsföreskrifter inte iakttas.
- När porten inte arbetar i ett säkerhetstekniskt oklanderligt skick.
- Barn får inte leka med portelement, drivmotorer och radiostyrningar.

Ett portelement lämpar sig inte som bärande element. Montering måste beroende av utförande ske vertikalt eller horisontellt. Löpskenorna ska riktas in lodrätt eller enligt monteringsuppgifter.

För materiella skador och / eller personskador som uppstår genom en självklart förutsebar, felaktig användning och / eller genom att anvisningarna i denna monterings- och bruksanvisning inte följs, fransäger sig tillverkaren allt ansvar.

2.3 Personalens kvalifikation

Följande personer är behöriga att montera, demontera, byta ut och genomföra underhåll på dragfjädrarna:

Kompetenta personer enligt kraven i EN 12604 och EN 12453.

En kompetent person är en person som är utbildad och kvalificerad p.g.a. tillämpliga kunskaper, färdigheter och praktisk erfarenhet och har fått nödvändiga instruktioner för att säkert och korrekt kunna genomföra nödvändiga arbeten.

Följande personer är behöriga att utföra elektriska installationer och arbeten på det elektriska systemet:

- Utbildade elektriker

Utbildade elektriker måste kunna läsa och förstå elektriska kopplingsscheman, ta elektriska maskiner i drift, kunna underhålla och reparera dem, sköta kabeldragningen för manöver- och styrskåp, installera styrningsprogrammet, garantera funktionsdugligheten av elektriska komponenter och identifiera möjliga faror vid hanteringen av elektriska och elektroniska system.

Följande personer är behöriga att hantera produkten:

- Användare

Användaren måste ha läst och förstått anvisningen, speciellt kapitel Säkerhet och vara medveten om farorna vid hanteringen av produkten.

2.4 Hänvisningar vid en port som är försedd med drivmotor

När denna port utrustas med en Novoferm-drivmotor enligt bifogad prestandadeklaration (R-500, N-423, N-563S, B-1200 eller Novoport IV):

- Iaktta den extra informationen om montering, idrifttagning, hantering och underhåll i bruksanvisningen för portens drivmotor för att säkerställa att prestandaegenskaperna som beskrivs i deklARATIONEN uppfylls.

När denna port utrustas med en drivmotor som inte nämns explicit:

- Den bifogade prestandadeklARATIONEN gäller inte oinskränkt, t.ex. ska uppgifterna om krafterna under driften som anges av portanläggningens tillverkare, intygas i en nyutfärdad prestandadeklARATION / försäkran om överensstämmelse.
- Portanläggningen ska motsvara alla gällande EU-direktiv (maskindirektiv, lågspänningsdirektiv, EMC-direktiv osv.) samt alla tillämpliga nationella och internationella standarder och föreskrifter.
- Portanläggningen ska av tillverkaren märkas med en typskylt och CE-märket enligt den ovan nämnda prestandadeklARATIONEN. Dessutom måste en överlämningsdokumentation på respektive lands språk tas fram och av den driftsansvarige säkert förvaras under portens hela användningstid.

Oberoende av vald drivmotor för porten måste låsbleck, låsnyppare och låsstänger på den handmanövrerade porten demonteras.

2.5 Faror som kan utgå från produkten

Produkten underkastades en riskanalys. Produktens konstruktion och utförande som baserar på denna analys motsvarar den senaste tekniken. Produkten är driftsäker om den används ändamålsenligt. Ändå finns restriktioner.

WARNING



Risk för stötar och klämning genom portens rörelser!

Vid manövrering av porten måste öppnings- och stängningsprocedurer övervakas.

- Garageporten måste kunna ses från platsen för manövreringen.
- Försäkra dig om under portmanövreringen att inga personer, särskilt inga barn, eller föremål befinner sig inom garageportens rörelseområde.
- Portens öppningsområde måste alltid hållas fritt.

WARNING



Risk p.g.a. en spänd fjäder!

När spända fjädrar spänns / lossas kan stora krafter frigöras.

- Använd en lämplig personlig skyddsutrustning när du spänner / lossar fjädrarna.

⚠ VARNING

Risk för personskador genom hårt spända linor

Linorna står under hög spänning. Skadade linor kan slitas av och orsaka allvarliga personskador.

- Säkra porten mot okontrollerade rörelser innan du byter ut skadade linor eller fjädrar.
- Kontrollera linorna regelbundet. Skadade linor måste omedelbart bytas ut.

3 Produktbeskrivning

3.1 Allmän produktöversikt

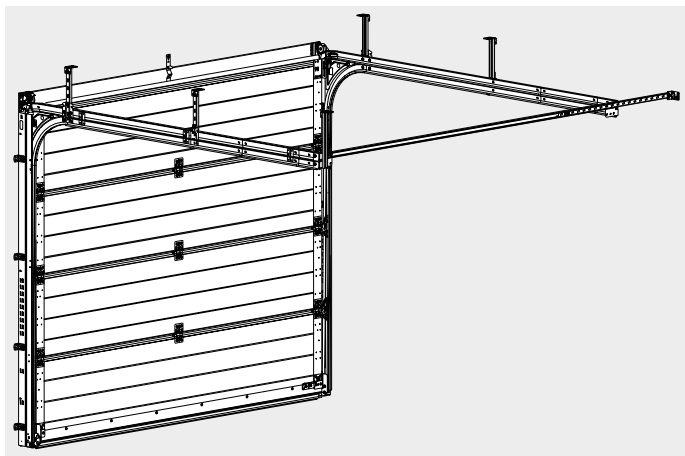
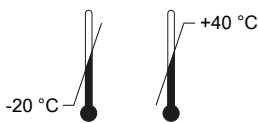


Fig. 1: Bild på produkten

3.2 Tekniska data

Modellspecifikationer

Produkt:	iso70-2
Portstorlek / vikt:	se typskylt
Temperaturområde:	
Ljudtrycksnivå L_{pA}	≤ 70 dB(A)
Tillverkare:	Novoferm GmbH Isselburger Straße 31 46459 Rees (Haldern) Tyskland www.novoferm.de

3.3 Typskylt

Typskylten befinner sig på portbladets insida.

4 Montering

4.1 Säkerhetsanvisningar för installation och montering

- Installationen får bara genomföras av en kvalificerad montör, se kapitel 2.3 - Personalens kvalifikation.
- Gör dig förtrogen med samtliga installationsanvisningar innan du börjar med produktens installation.
- Gör aldrig installationen ensam. Vissa arbetssteg kan bara genomföras av två personer.
- Använd din personliga skyddsutrustning under installationen.

4.2 Leveransomfattning

Leveransomfattningen rättar sig efter produktkonfigurationen. I vanliga fall ser leveransomfattningen ut enligt följande:

- sektionspaket
- karpaket
- monteringspaket

4.3 Förberedelse för monteringen

4.3.1 Hänvisningar till monteringen

läkta följande hänvisningar innan du börjar med monteringen:

- De i denna monterings- och bruksanvisning beskrivna monteringsstegen avser en standardsituation. Kontakta tillverkaren vid speciella monteringsituationer.
- Jämför för säkerhets skull garagemåtten med portens riktmått.
 - minimal bredd garagets insida = riktmått bredd + 160 mm
 - minimal höjd garagetak = riktmått höjd + 115 mm (handmanövrerad och Novoport)
 - minimal höjd garagetak = riktmått höjd + 130 mm (takmotor)
 - Anslagets minimala bredd höger och vänster = 35 mm
- Kontrollera måtten på garageportens öppning och jämför med följesedeln.
- Kontrollera att de medföljande träskruvarna (S8) och pluggarna (S9) är lämpliga för förhållandena på monteringsplatsen.
- Alla uppgifter om monteringen höger/ vänster är alltid angivna sett från garagets insida, d.v.s. med blickriktning utåt!
- Alla mått anges i millimeter. Tekniska ändringar förbehålles.

4.3.2 Verktyg som krävs

Fig. **a**, sida A1. För monteringen behöver du följande verktyg (placera dem i garaget innan du monterar porten om ingen annan åtkomstmöjlighet finns):

- måttstock av trä eller måttband
- omkopplingsbar hylsnyckel med spärrhandtag och förlängning
- skiftnyckelinsatser NV 7, 10, 13 och T30 (eventuellt även gaffel- eller skiftnyckel)
- krysskruvmejsel PH, storlek 2
- skruvmejsel T30
- slagborrmaskin
- borr 10 mm (borrlängd min. 200 mm)
- kritstift för utmärkning
- cutter-kniv
- vattenpass (min. 80 cm)
- metallsåg
- polygriptång
- hammare
- mejsel
- min. två skruvtvingar
- stegar och stöttor vid behov
- kantträ ca 30 x 30 mm
- Personlig skyddsutrustning

4.4 Portramens montering

Ta bilddelen ur monteringsanvisningen och följ bilderna till hanteringsanvisningarna.

4.4.1 Portramens förmontering

Lägg trä eller liknande under vinkelkarmarna (1L/1R) som skydd mot repor.

Fig. **a**, sida A2. Skruva ihop vinkelkarmen (1L/1R) och karmbeklädnaden (3) med plåtskruvarna (förmonterade).

Fig. **b** Montera den undre fjäderupphängningen (5) med vardera två skruvar (S6 + S12) i vinkelkarmarnas (1L/1R) undre område.

4.4.2 Murankarnas montering

Kontrollera anslagsbredden och ställena för pluggarna i murverket innan du monterar murankarna (7).

Montera murankarna (7) allt efter anslagsbredd och omständigheter med skruvarna (S6 + S12) enligt följande:

Fig. **a**, sida A3. Anslagsbredden ligger över 120 mm. Placera murankarna (7) på vinkelkarmens utsida.

Fig. **b** Anslagsbredden ligger mellan 80 mm och 119 mm. Placera murankarna (7) på vinkelkarmens insida.

MEDDELANDE

Dragfjäders funktion försämras!

Sätt aldrig muttern (S12) inåt. Det skulle medföra en försämrad funktion på dragfjäders! Beakta även undantaget i Fig. **c**.

Fig. **c** Är avståndet mellan garageväggen och karmen mindre än 10 mm, måste en underläggsbricka (U4) läggas under skruven (S6). Placera skruven (S6) i vinkelkarmen utifrån på så sätt att förskruvningen med skruvmuttern (S12) sker inifrån.

4.4.3 Pluggarnas montering på portramen

Fig. **a**, sida A4. Res upp portramen och ställ den bakom genomfartsöppningen.

Säkra portramen så att den inte kan tippa och rikta in den exakt parallellt och vinkelrätt med vattenpasset.

Fig. **b** Montera beklädnadens hållare (13) genom att snäppa fast den centrert i beklädnaden (3).

Fig. **c** Borra plugghål (Ø=10 mm) med ett djup på minst ca 65 mm. Använd helst en stenborr med en längd på 200 mm.

Fig. **d**, Fig. **e** och Fig. **f** Skruva fast beklädnadshållaren (13) samt de kompletta vinkelkarmarna med skruvarna (S8) och passande pluggar (S9).

Fig. **g** Använd skruven (S8) i kombination med pluggen (S9) och brickan (U1) för att förankra karmen i golvet.

Fig. **h** Sätt först in skruven (S6) i vinkelkarmens (1L/1R) nedersta hål och skruva fast den på skruvmuttern (S12). Montera därefter vardera en stödvinkel LS (51) på vinkelkarmen (1L/1R) med skruvarna (S6, S12).

MEDDELANDE

Vinkelkarmarna (1R) och (1L) får inte förvridas!

Var noga med att vinkelkarmarna inte hamnar snett eller förvrids när du skruvar fast dem. Fodra vinkelkarmarna med lämpligt material om nödvändigt. Lämpliga underläggshakar kan beställas hos Novoferm.

4.4.4 Förmontera de vågräta löpskeneparen

Fig. **a** Montera förbindelseplåten (18) med skruvarna (S6 och S12). Montera skruvhuvudena (S6) inåt mot löpskenan!

Fig. **b** Montera vardera en hörnkopplingsvinkel (20) på löpskeneparet (14L/14R) med skruvarna (S11).

4.4.5 Montera de vågräta löpskeneparen på ramen

Fig. **a**, sida A6. Placera lininfästningen (4L/4R) i vinkelkarmens (1L/1R) stansning.

Fig. **b** Skruva fast form Slutstycket (16L/16R) på vinkelkarmen (1L/1R) och lininfästningen (4L/4R) genom att skruva i skruvarna (S11) för hand.

Fig. **c** och Fig. **d** Montera löpskeneparet (14L/14R) på vinkelkarmen (1L/1R) genom att skjuta in löpskeneparet (14L/14R) i form Slutstycket (16L/16R) och skruva fast det med skruvarna (S17).

Fig. **e** Stötta löpskeneparen (14L/14R) under monteringen med lämpliga hjälpmedel i den bakre änden och justera därefter in löpskeneparen (14L/14R) horisontellt.

Fig. **f** Montera löpskenornas bågar (30) genom att skruva fast dem på vinkelkarmarna (1L/1R) och förbindelseplåtarna (18) med skruvarna (S17 + S12).

MEDELANDE

Risk för att rullarna blockerar vid löpskenornas övergångar.

Var noga med att övergången mellan löpskenornas profiler passar exakt. Anpassa eventuellt bågarnas ändar något.

4.4.6 Nedhängning av de vågräta löpskeneparen

Fig. **a**, sida A7. Löpskeneparets (14L/14R) upphängning bak sker beroende av förhållandena på monteringsplatsen med två monteringsvarianter:

MEDELANDE

Ankarskenan (27) måste delas motsvarande hela upphängningen.

Ankarskenan (27) kan användas för alla upphängningar och måste därför planeras noga och delas i de nödvändiga avsnitten.

Tillvägagångssätt (A) för väggmontering samt vid en inre bredd av garaget upp till max. BRB + 1030 mm vid en centrerad montering av porten:

Fig. **b** och Fig. **c** Ställ först i ordning en ankarskena (27), mät upp den nödvändiga längden och kapa ankarskenan (27) till passande längd. Addera 200 mm till det nödvändiga vägganslagsmättet, som sedan måste sitta kvar i löpskenekopplingen (6) för att garantera den erforderliga stabiliteten. Montera därefter i nästa steg låsplattan (29) på ankarskenans (27) ena ände. Var noga med vid fastskruvningen att den fortfarande kan röra sig. Montera sedan anslutningsvinkeln (28) i den andra änden. Använd skruvarna (S6 + S12) för monteringen. Skjut in den förmonterade ankarskenan (27) komplett i löpskenekopplingen (6) på väggmonteringens sida.

Fig. **d** Montera löpskenekopplingen (6) med skruvarna (S6 + S12) på en hörnkopplingsvinkel (20) till de båda löpskeneparen (14L/14R). Använd helst den övre hålpositionen för förskruvningen. Undantag: För drivmotorn krävs den undre monteringen.

Fig. **e** Fäll upp löpskenekopplingen (6) till hörnkopplingsvinkeln (20) mitt emot och skruva fast den med skruvarna (S6 + S12). Sätt därefter i ytterligare en skruv (S6 + S12) på den andra sidan.

Fig. **f** Dra ut den förmonterade ankarskenan (27) ur löpskenekopplingen (6) och skruva fast den förmonterade ankarskenan (27) i garageväggen med skruvarna (S8) och passande pluggar (S9). Dra bara åt låsplattan (29) lätt, ankarskenan (27) bör kunna förskjutas för den diagonala justeringen.

Tillvägagångssätt (B) för takmontering samt vid en inre bredd av garaget över BRB + 1030 mm vid en centrerad montering av porten:

Fig. **d** Montera löpskenekopplingen (6) med skruvarna (S6 + S12) på en hörnkopplingsvinkel (20) till de båda löpskeneparen (14L/14R). Använd helst den övre hålpositionen för förskruvningen. Undantag: För drivmotorn krävs den undre monteringen.

Fig. **e** Fäll upp löpskenekopplingen (6) till hörnkopplingsvinkeln (20) mitt emot och skruva fast den med skruvarna (S6 + S12). Sätt därefter i ytterligare en skruv (S6 + S12) på den andra sidan.

Fig. **g** Förmontera takupphängningen med passande längd. Den består av ankarskenan (27), anslutningsvinkeln (28) och skruvarna (S6 + S12). Dra bara åt skruvarna lätt för en senare justering. Skruva därefter fast den förmonterade takupphängningen på hörnkopplingsvinklarna (20) med vardera två skruvar (S6 + S12).

Fig. **h** Ta sedan skruvarna (S8) och passande pluggar (S9) för att montera takupphängningen i garagets tak.

Nästa monteringssteg är desamma både vid väggmontering och takmontering.

Fig. **i** Mät diagonalerna till portens båda vågräta löpskenor. Ta då samma referenspunkt på båda sidorna. Båda diagonalerna måste ha samma värde för en friktionsfri rörelse av porten. Kontrollera även löpskeneparens vågräta justering med vattenpass och dra först därefter åt skruvarna på upphängningen och formlutstycket (16L/16R).

Fig. **j** Ställ i ordning fyra takupphängningar som består av ankarskenan (27), anslutningsvinkeln (28) och skruvarna (S6 + S12). Skruva vardera en takupphängning på förbindelseplåten (18) till de båda löpskeneparen (14L/14R) med skruvarna (S6 + S12).

Fig. **k** Montera vardera en LS-upphängningsvinkel (19) på löpskeneparet (14L/14R) genom att placera den centrerat på löpskeneparet (14L/14R) och vrida den i position.

Fig. **l** Placera de båda LS-upphängningsvinklarna (19) på avsett upphängningsställe och montera en takupphängning på varje sida med skruvarna (S6 + S12).

Fig. **m** Kontrollera att löpskeneparen (14L/14R) inte har förvridits och skruva därefter fast de övriga takupphängningarna i garagetaket med skruvarna (S8) och passande pluggar (S9).

Fig. **n** När den bakre takupphängningen inte är stabil nog - montera en extra diagonal stagning.

4.5 Montera portbladet

4.5.1 Förmontera bottensektionen

Fig. **a** Fig. **b**, sida A11. Ta alltid först bort skyddsfolien på varje portsegment genom att försiktigt skära en skåra i skyddsfolien längs ett ändlock och dra av.

Fig. **c** Fig. **d** Applicera logon (58) på bottensektionens (44) utsida och skruva fast bottenhandtaget (49) på insidan med skruvarna (S13). Det tillåtna vridmomentet vid fastskruvningen är 10 Nm.

4.5.2 Montera bottensektionen

Fig. **a**, sida A12. Rengör vinkelkarmarnas (1L/1R) tätningar med en fuktig trasa. Placera bottensektionen (44) i portramen och lägg under ett kantrå e.d. på ca 30 mm så att det sedan blir lättare att lyfta upp portbladet. Säkra bottensektionen (44) så att den inte kan tippa.

Fig. **b** Fig. **c** Montera uppe till vänster och höger vardera ett yttre band (48) med en tandemrulle (56) genom att sticka in vardera en tandemrulle (56) i ett yttre band (48) och sätta in dem i den lodräta löpskenan. Skruva fast de yttre banden (48) med vardera två skruvar (S13) på bottensektionen (44). Det tillåtna vridmomentet vid fastskruvningen är 10 Nm.

Fig. **d** Montera linfästena (57L/57R) nere till vänster och höger med skruvarna (S13) på bottensektionen (44). Det tillåtna vridmomentet vid fastskruvningen är 10 Nm.

Fig. **e** Sätt in de undre löprullarna (50) i de lodräta löpskenorna och skruva fast dem på linfästena (57L/57R) med skruvarna (S5+S12).

4.5.3 Ställa in löprullarna

Ställ in tandemrullarna varje gång efter att du monterat ett nytt portsegment. På så sätt ser du direkt avståndet mellan karmens släplista och det insatta portsegmentet. Iaktta här nedanstående inställningar för de olika drivmotortyperna för porten.

Fig. **a**, sida A13. Lossa skruven (56a) för att ställa in tandemrullen (56).

Fig. **b** **Manuell drift samt takmotor:** Ställ in alla tandemrullar (56) och den understa löprullen (50) på ett sådant sätt att portsegmentets avstånd från släplistan uppgår till ca 1,5 - 2 mm (dra bort rullarna i pilens riktning).

Fig. **c** **Novoport-drivmotor:** Ställ in de undre tandemrullarna (56) och den understa löprullen (50) enligt beskrivningen ovan. Ställ in den översta tandemrullen (56) omvänt på Novoport sidan för att dra bort portbladet från släpkanten.

Var noga med att löprullarna kan vridas lätt för hand.

4.5.4 Montera låssektionen

Fig. **a**, sida A13. Placera låssektionen (67) i portramen och säkra den så att den inte kan tippa. Se till att not- och spontförbindelsen sitter korrekt mellan sektionerna när du sätter i den.

Fig. **b** Skruva fast låssektionen på de yttre banden (48) på bottensektion (44) därunder. Montera de övre yttre banden (48) och tandemrullarna (56) analogt till bottensektionen (44). Det tillåtna vridmomentet vid fastskruvningen är 10 Nm.

4.5.5 Låsmontering (tillval)

Montera låssetet på låssektionen enligt bilderna.

Fig. **a**, sida A14. Stick in låsskylten (72) med täckskylten (71) i den rektangulära stansningen i låssektionen (67) utifrån och skruva fast den med låssetet (73; 76) inifrån med skruvarna (S1).

Fig. **b** Skjut det yttre handtaget (70) genom låsets enskilda hål (vinkelstycket ska peka uppåt) och skruva fast det yttre handtaget (70) på det inre handtaget (78) inifrån med skruven (S2).

Fig. **c** Haka fast låsstängens (80) i låssnäpparen (79). Fig. **d** Haka fast låsstängens (80) andra ände i vridarmen (77) och skruva fast låssnäpparen (79) på låssektionen med skruvarna (S10). Det tillåtna vridmomentet vid fastskruvningen är 10 Nm.

4.5.6 Montera mittsektionen (-erna)

Positionera mittsektionen (-erna) (86) i portramen och montera den analogt till låssektionen resp. bottensektionen.

4.5.7 Montera toppsektionen

Placera toppsektionen (87) i portramen och säkra den mot att tippa. Skruva fast toppsektionen (87) vid de yttre banden (48) på sektionen som ligger därunder.

Fig. **a**, sida A15. Ställ i ordning vardera en rullbock (88L/88R) med en löprulle (105L/105R) för toppsektionens (87) vänstra och högra sida genom att skruva fast båda med skruvarna (S5 + S12) för hand.

Fig. **b** Fig. **c** Vid installationen av en NovoPort-drivmotor måste den övre löprullens (105L/105R) yttre ring demonteras på drivsidan.

Ta löprullen i höger hand. Placera en skruvmejsel mellan löprullens kuggar. Vrid löprullen åt höger för att lossa den yttre ringen och dra av den.

Fig. **d** Montera på toppsektionens (87) högra och vänstra sida vardera en förmonterad rullbock (88L/88R) med skruvarna (S13). Det tillåtna vridmomentet vid fastskruvningen är 10 Nm.

4.5.8 Montera mittbanden

Fig. **a**, sida A16. Efter monteringen av de enskilda portbladssektionerna (44;67;86;87) monteras mittbanden (48) med skruvarna (S13). Det tillåtna vridmomentet vid fastskruvningen är 10 Nm.

4.6 Montera dragfjädrarna

4.6.1 Haka i ställinorna

Fig. **a** och Fig. **b**, sida A16. Lyft upp portbladet och skjut det till ändläget. Säkra portbladet på båda sidorna så att det inte kan falla ner.

Fig. **c** Tilldela de båda ställineelementen (12) respektive portsida. Justera in ställineelementen (12) så att den synliga ytsidan är **rött** i den vänstra karmen och den synliga ytsidan är **svart** i den högra karmen.

Fig. **d** Stick in änden på de dubbla ställinorna (12) i lininfästningen (4L/4R). Se till att ställinorna inte korsar varandra.

Fig. **e** Lägg de båda separata linändarna (12) över brytrullen (17) och montera brytrullen (17) med skruven (S15) på form Slutstycket (16L/16R). Var noga med att de båda ställinorna löper parallellt och inte korsar varandra.

Fig. **f** För de båda separata linändarna (12) till linarmen på bottensektionens (44) undre linfäste (57L/57R). Lirka in linändarna (12) i linarmen efter varandra och se till att ställinorna löper parallellt.

Fig. **g** Montera ställinestyrningen (21) på lininfästningen (4L/4R) med skruven (S17). Placera de båda ställinorna (S12) bakom ställinestyrningen (21) och se till att de löper parallellt.

4.6.2 Haka i dragfjädrarna



Risk p.g.a. spänd fjäder!



Efter installationen och efter varje inställning måste fjäderpaketet säkras med fjädersprinten!

Fig. **a**, sida A17. Haka i fjäderpaketets (11) långa hål i den undre fjäderupphängningen (5) och säkra det med fjädersprint (15).

Fig. **b** Haka därefter i fjäderpaketets (11) klack med en lätt förspänning i fjäderspännbandet (12). Säkra fjäderpaketet (11) med fjädersprint (15).

Öppna porten till hälften för att ta reda på den optimala dragfjäderspänningen. Porten måste automatiskt stanna i detta läge. Fjäderkraften kan anpassas genom att omplacera klacken i fjäderspännbandet (12).

4.6.3 Avsluta portbladets montering

Fig. **a** Beroende på portens manövreringstyp måste eventuellt styrplåtar (99) monteras.

Manuell drift: Montera vardera en styrplåt (99) på karmen på portens båda sidor.

NovoPort-drivmotor: Montera en styrplåt (99) på karmen bara på den sida där Novoport-drivmotorn sitter.

Takmotor: Ingen styrplåt (99) behöver monteras.

Gör enligt följande vid monteringen av styrplåten (99): Sväng in styrplåten (99) i vinkelkarmen (1L/1R) och skruva fast den med skruven (S3).

Fig. **b** Stäng porten och justera därefter de övre löprullarna. Försäkra dig om att monteringsklossarna under portbladet har avlägsnats.

Fig. **c** Vid manuell drift och drivmotor NovoPort: Placera löprullarnas medelpunkt centrerat till ändstyckets inre kant. Vid en takmotor som portdrivning måste löprullarna förskjutas ca 25 mm uppåt.

Dra åt skruvarna på rullhållaren (105L/105R) efter att den övre löprullen har ställts in.

Fig. **d** Installera försiktigt ingreppsskyddet (39) på löpskenornas båda sidor för att avsluta monteringen.

Fig. **e** Kontrollera att karmens och beklädnadens tätningar inte är deformerade. Med en varmluftsfläkt e.d. kan den ursprungliga formen återställas.

4.7 Extra montering för den manuella driften

4.7.1 Montera handlinan (tillval)



Risk för personskador genom klämning av kroppsdelar.

Om handlinan och en drivmotor för porten installeras samtidigt, finns risk för att kroppsdelar fastnar och kläms i handlinan under portens rörelse.

- Om det finns eller planeras en drivmotor till porten, får handlinan inte monteras!

Fig. **a**, sida A19. Montera linfästet (91) för handlinan (96) på bottensektionen (44) med skruvarna (S10). Det tillåtna vridmomentet vid fastskruvningen är 10 Nm.

Fig. **b** Dra handlinan (96) genom motsvarande hål i linfästet (91) och säkra den med en knut.

Fig. **c** Haka fast handlinan (96) i förbindelseplåten (18) med en knut.

4.7.2 Montera löpskenornas klämmor

Öppna porten för hand och markera den översta löprullens (105L/105R) ändläge.

Fig. **a**, sida A19. Stäng porten och montera löpskenornas klämmor (89) på det markerade läget med skruvarna (S14).

Fig. **b** Observera att avståndet mellan löpskenans ände och klämmans djupaste punkt måste vara lika på båda sidorna.

4.7.3 Montera låsblecket

Stäng porten. Håll därefter låsblecket (93L/93R) mot låsbulten (79) på höger resp. vänster sida och markera detta läge.

Fig. **a**, sida A20. Öppna porten och skruva fast låsblecket (93L/93R) i vinkelkarmens (1L/1R) båda motsvarande rektangulära hål (bakre hålraden) med skruvarna (S17).

Kontrollera låsningen - öppna och stäng porten flera gånger. Vid stängningen måste alltid låsbulten (79) gripa in fullständigt i låsblecket (93L/93R). Korrigera läget om nödvändigt genom att förskjuta låsblecket (93L/93R) vertikalt.

Fig. **b** Montera en extra säkringsvinkel (94) på låsblecket (93L/93R) och vinkelkarmen (1L/1R) med skruvarna (S6 + S12).

4.8 Avsluta installationen

För sektionsportens funktion, hållbarhet och lätta gång är det av avgörande betydelse att alla delar har monterats enligt monteringsanvisningen. Kontrollera att garageporten fungerar säkert och felfritt. Kontrollera speciellt följande punkter:

- Är vinkelkarmarna på sidorna, karmbeklädnaden och de vågräta löpskeneparen exakt inriktade horisontellt, vertikalt och diagonalt och säkert fastsatta?
- Är alla skruvkopplingar fast åtdragna?
- Har alla takupphängningar för de vågräta löpskeneparen monterats?
- Har övergångarna mellan de vertikala löpskenorna i vinkelkarmen och 89°-bågarna anpassats?
- Är dragfjädrarna spänning lika? Kontrollera fjäderspänningen: Öppna porten till hälften. Porten måste automatiskt stanna i detta läge.
 - Öka dragfjäderspänningen om porten sänker sig för mycket.
 - Minska dragfjäderspänningen om porten dras upp för mycket.
- Sitter fjädersprintarna i de undre fjäderupphängningarna och fjäderspännbandet?
- Löprullar: Kan alla löprullar vridas lätt för hand när porten är stängd?
- Sticker alla löprulleaxlar ut lika mycket ur hållarna när porten är öppen? Kontrollera portramens diagonala inriktning om nödvändigt.
- Ligger de dubbla ställinorna exakt och utan att vara förvridna i sina styrningar?
- Har den övre löprullen ställts in korrekt?
- Vid drivmotorn till porten: Har låsningen och handlinan demonterats?

5 Hantering

5.1 Säkerhetsanvisningar för driften

Portens mekaniska utrustningar har konstruerats på ett sådant sätt att riskerna (genom att man kläms, skärs och fastnar) för användaren resp. personer i närheten har minimerats i den mån det är möjligt.

lakta följande säkerhetsanvisningar för en säker drift:

- Får endast användas av instruerade personer.
- Alla användare måste vara instruerade om garageportens hantering och vara förtrogna med tillämpliga säkerhetsföreskrifter.
- lakta de lokalt gällande föreskrifterna om förebyggande av olyckor och de allmänna säkerhetsbestämmelserna.
- Kontrollera garageporten regelbundet avseende synliga bristfälligheter.
- Låt brister omedelbart åtgärdas.
- Sektionsportens manuella manövrering är endast tillåten med det yttre handtaget, de inre handtagen eller med handlinan. Användaren får aldrig gripa in i rörliga delar.
- Denna port är endast avsedd för omgivningstemperaturer mellan -20 °C och +40 °C.



WARNING



Risk för stötar och klämning genom portens rörelser!

Vid manövrering av porten måste öppnings- och stängningsprocedurer övervakas.

- Garageporten måste kunna ses från platsen för manövreringen.
- Försäkra dig om under portmanövreringen att inga personer, särskilt inga barn, eller föremål befinner sig inom garageportens rörelseområde.
- Portens öppningsområde måste alltid hållas fritt.

5.2 Öppna porten

Skjut portbladet under öppningen till ändpositionen och vänta tills portbladet står stilla.

5.3 Stänga porten

Förvissa dig om vid stängningen att låsbulten alltid snäpper fast ordentligt.

5.4 Låsfunktion

Ett helt varv med nyckeln:

- Sektionsporten kan alltid öppnas och stängas utan nyckel.

3/4 varv med nyckeln och nyckeln vrids tillbaka:

- Sektionsporten kan öppnas och är låst igen efter portens stängning.

Öppna och stänga inifrån:

- Genom att förskjuta den inre upplåsings- resp. låsningknappen kan porten öppnas och stängas utan nyckel.

6 Underhåll / Översyn

6.1 Underhållsarbeten användare

Följande punkter måste kontrolleras resp. genomföras efter att porten har monterats samt minst var 6:e månad.

- Olja/fetta in löprulleaxlarna, rengör de vågräta löpskeneparen ca var 5 000:e portrörelse.
- Låscylindern ska inte smörjas; spraya bara in med grafitsspray när den rör sig mekaniskt trögt.
- Sörj för en god ventilation (torkning) av portramen; vattnet måste kunna rinna av.
- Skydda sektionsporten mot frätande, aggressiva substanser som syra, lut, strösalt osv. Använd bara milda hushållsrengöringsmedel för rengöringen.
- Sektionsportar med stålfyllning har belagts med polyester på fabriken. Portens vidare behandlingen med färg på plats måste ske inom 3 månader från leveransen med en lösningsmedelshaltig 2K-Epoxigrundning och med vanliga lacker för utomhusbruk efter uthärdningen.
- Beroende av den lokala atmosfäriska belastningen bör en efterbehandling med färg göras med jämna mellanrum.

6.1.1 Rengöring

Vi rekommenderar att regelbundet rengöra porten med en mjuk, fuktig trasa. Vid behov kan ett mildt rengöringsmedel eller en tvållösning med ljummet vatten användas. Polityrer bör undvikas, likaså repande eller organiska lösningsmedel / rengöringsmedel. För att undvika repor från damm ska porten och portfönster spolats noga före rengöringen.

6.2 Underhållsarbeten kompetent person

Nedanstående underhållsarbeten får bara genomföras av en utbildad person, se kapitel 2.3 - Personalens kvalifikation.

- Kontrollera porten enligt kontrollanvisningen.
- Kontrollera att skruvarna och klämförbindningarna sitter fast ordentligt, dra åt vid behov.
- Kontrollera förslitningsdelar (fjädrar, ställinor, osv.) och byt ut dem om nödvändigt mot original reservdelar.
- Se till att fjäderspänningen är korrekt. Gör enligt monteringsanvisningen när fjäderspänningen måste ändras.
- Byt ut de fler-dubbla fjäderpaketen och de dubbla ställinorna efter ca 25 000 portrörelser (öppna/stänga).

Det motsvarar ca:

Portrörelser per dag	Utbyte
0 - 5	var 14:e år
6 - 10	var 7:e år
11 - 20	var 3,5:e år

7 Demontering

7.1 Säkerhetsanvisningar för demonteringen

VARNING



Risk p.g.a. en spänd fjäder

Fjädrarna står under en hög dragspänning varför stora krafter kan frigöras när fjädern spänns / lossas.

- Använd en lämplig personlig skyddsutrustning när du lossar fjädrarna.

VARNING



Risk för stötar och klämning genom att porten faller ner!

Portbladet kan falla ner när dragfjädrarna hakas loss.

- Säkra portbladet så att det inte kan falla ner när du hakar loss dragfjädrarna.

1. Demonteringen får bara genomföras av en utbildad person, se kapitel 2.3 - Personalens kvalifikation.
2. Gör aldrig demonteringen ensam. Vissa arbetssteg kan bara genomföras av två personer.
3. Flytta portbladet till ändläge. Öppen och säkra det så att det inte kan falla ner.
4. Haka loss de separata ställinorna från den undre linarmen till vänster och höger och stäng porten försiktigt och långsamt.
5. Portens fortsatta demontering sker på samma sätt i omvänd ordning som vid monteringen.

8 Avfallshantering

Avfallshandla alltid förpackningsmaterialet miljövänligt och enligt gällande, lokala föreskrifter för avfallshantering.



Symbolen med den överstrukna soptunnan på en gammal el- eller elektronikapparat innebär att den inte får kastas i hushållssoporna när den är uttjänt. Genom en separat insamling av uttjänta el- och elektronikapparater ges möjlighet till återanvändning, materialutnyttjande och andra former av återvinning. Därmed undviks också negativa följder för hälsa och miljö, då det kan finnas farliga ämnen i apparaterna. Det finns samlingsställen för uttjänta el- och elektronikapparater i din närhet, där du kostnadsfritt kan lämna in gamla apparater. Adresserna får du hos din stads- resp. kommunförvaltning.

9 Garantibestämmelser

5 resp. 10 år fabriksgaranti på sektionsportar

Förutom garantin p.g.a. våra försäljnings- och leveransvillkor lämnar vi 10 års fabriksgaranti på ovan nämnda sektionsportar vid max. 50 000 driftcykler.

Vår **fabriksgaranti gäller i 5 år** på förslitningsdelar som lås, gångjärn, fjädrar, lager, löprullar linrullar och tillhörande linor vid normal påfrestning eller upp till 25 000 driftcykler.

Vi lämnar **10 års fabriksgaranti** på sektioner mot rost inifrån och ut, på separation stål från skum samt på botten-, mellan- och sidotätningar samt på tätningar på portens överdel.

Vid portar med fjädrar ska de flerdubbla fjäderpaketen och de dubbla ställinorna bytas ut efter ca 25 000 driftcykler, vid portar med torsionsfjäderaxel ska torsionsfjäderaxeln bytas ut helt (se Monteringsanvisning).

Skulle dessa eller delar av dessa påvisligen blivit obrukbara p.g.a. material- eller fabrikationsfel eller dess funktionsduglighet påverkas i hög grad, kommer vi att på eget val kostnadsfritt påbättra dem eller leverera nya.

För skador till följd av bristfälligt eller osakkunnigt inbyggnads- och monteringsarbete, felaktig idrifttagning och manövrering, inte genomförda underhållsarbeten, otillåten påfrestning samt egenmäktiga ändringar på portkonstruktionen, fransäger vi oss allt ansvar. För på- och ombyggnader samt vid byte av delar under underhålls- och reparationsarbeten får bara original tillbehör användas. Detsamma gäller även för skador som uppstått p.g.a. transport, force majeure, främmande inverkan eller naturlig förslitning samt atmosfäriska belastningar.

Garantin upphör också att gälla när vår monterings- och bruksanvisning inte följs.

Vid egenmäktiga ändringar eller påbättringar av funktionsdelar eller montering av extra fyllningsvikt som inte längre kan jämnas ut av de föreskrivna torsionsfjädrarna kan inget ansvar övertas.

Ytgarantin på alla portblad som monterats inom landet med original färgton med slutbeläggning gäller ansvaret för färgen resp. folien samt korrosionsskyddet och ljusäktheten. Små färgändringar som kan uppstå med tiden omfattas inte av garantin. Portar och portytor som monterats i områden vid kusten eller nära kusten är underkastade aggressiva miljöinverknningar och kräver extra skydd. Uteslutna från denna garanti är bristfälligheter av alla slag som orsakats av skador på produkten, som t.ex. nötning, mekaniska eller avsiktliga skador, nedsmutsning och osakkunnig rengöring.

Vid grundlackerade portar måste slutbehandlingen på plats genomföras inom tre månader från leveransdatum. Små fel på ytan, lätt rost, damminneslutningar eller ytliga repor är ingen anledning till reklamation vid grundlackerade portar eftersom de inte längre syns efter slipningen och slutbehandlingen.

Vid portar med en bredd på ca 3 meter och mer och vid mörka färg- eller folietoner kan deformationer uppstå vid direkt solljus och funktionen påverkas.

Tekniska ändringar av våra produkter p.g.a. produktomställningar, färg- eller materialbyte eller ändringar i produktionsprocessen som medför att utseendet förändras, kan förekomma och är i viss mån acceptabla inom ramen för ett garantibetingat utbyte.

Bristfälligheter ska omedelbart skriftligt rapporteras till oss; berörda delar ska skickas in till oss på begäran. Kostnaderna för demontering och montering, frakt och porto övertas inte av oss. Skulle det visa sig vid en senare bedömning att en reklamation är oberättigad, förbehåller vi oss rätten att fakturera kostnaderna som uppstått.

Denna garanti gäller bara i samband med den kvitterade fakturan och börjar på dagen för leveransen.

10 Prestandadeklaration

Prestandadeklarationen på ditt språk finns i bilagan till denna monteringsanvisning.

Sisällysluettelo

1 Yleistä	87
1.1 Sisältö ja kohderyhmä.....	87
1.2 Piktogrammit ja huomiosanat.....	87
1.3 Vaarasymbolit.....	87
1.4 Huomio- ja tietosymboli.....	88
1.5 Viittaus tekstiin ja kuvaan.....	88
1.6 Muita käsitteitä ja niiden merkitys.....	88
2 Turvallisuus	88
2.1 Käyttötarkoituksen mukainen käyttö.....	88
2.2 Ennakoitava väärinkäyttö.....	88
2.3 Henkilöstön pätevyys.....	89
2.4 Ohjeita oven varustamiseen avajalla.....	89
2.5 Tuotteesta mahdollisesti aiheutuvat vaarat.....	89
3 Tuotteen kuvaus	90
3.1 Tuotteen yleiskuva.....	90
3.2 Tekniset tiedot.....	90
3.3 Tyyppikilpi.....	90
4 Asennus	90
4.1 Asennusta ja kokoonpanoa koskevat turvallisuusohjeet.....	90
4.2 Toimituksen sisältö.....	90
4.3 Asennuksen valmistelu.....	90
4.4 Ovenkarmin asentaminen.....	91
4.5 Ovilehden asentaminen.....	92
4.6 Vetojousten asentaminen.....	93
4.7 Käsikäytössä tarvittavat lisäasennukset.....	94
4.8 Asennuksen päättäminen.....	95
5 Käyttö	95
5.1 Käyttöä koskevat turvallisuusohjeet.....	95
5.2 Oven avaaminen.....	95
5.3 Oven sulkeminen.....	95
5.4 Lukkotoiminto.....	95
6 Huolto/tarkastus	96
6.1 Käyttäjän huoltotyöt.....	96
6.2 Huollon saa suorittaa vain pätevä asentaja.....	96
7 Purkamisen	96
7.1 Purkamista koskevat turvallisuusohjeet.....	96
8 Hävittäminen	96
9 Takuuehdot	97
10 Suoritustasoilmoitus	97
11 Asennuskuvat	A-1

1 Yleistä

1.1 Sisältö ja kohderyhmä

Tässä asennus- ja käyttöohjeessa kuvataan Nostovi iso70-2 (josta seuraavassa käytetään nimitystä ”tuote”). Ohje on tarkoitettu sekä tuotteen käyttäjille että asentajille, joilla on standardien EN 12604 ja EN 12453 vaatimusten mukainen asianmukainen pätevyys ja jotka valtuutetaan asennus- ja huoltotöihin.

1.1.1 Kuvien käyttö

Tämän asennus- ja käyttöoppaan kuvien tarkoituksena on helpottaa asioiden ja menettelytapojen ymmärtämistä. Kuvien esitykset ovat esimerkkejä ja voivat vähäisessä määrin poiketa tuotteen todellisesta ulkonäöstä.

1.2 Piktogrammit ja huomiosanat

Tärkeät tiedot on merkitty tässä asennus- ja käyttöohjeessa seuraavilla pictogrammeilla.



VAARA

...viittaa vaaraan, josta on seurauksena kuolema tai vakava vamma, jos tilannetta ei estetä.



VAROITUS

...viittaa vaaraan, josta voi olla seurauksena kuolema tai vakava vamma, jos tilannetta ei estetä.



VARO

...viittaa vaaraan, josta voi olla seurauksena lievä tai keskivakava vamma, jos tilannetta ei estetä.

1.3 Vaarasymbolit



Vaara!

Tämä merkki viittaa välittömään hengen- ja terveysvaaraan, josta voi olla seurauksena hengenvaarallisia vammoja tai kuolema.



Raajojen puristumisvaara

Tämä symboli viittaa vaarallisiin tilanteisiin, joissa on olemassa raajojen puristumisvaara.



Koko kehon puristumisvaara!

Tämä symboli viittaa vaarallisiin tilanteisiin, joissa on olemassa koko kehon puristumisvaara.



Kuormitettuihin jousiin tallentuneen energian aiheuttama loukkaantumisvaara

Tämä symboli viittaa kuormitettuihin vetojousiin tallentuneen energian aiheuttamiin vaaroihin.

1.4 Huomio- ja tietosymboli

OHJE

OHJE

...viittaa tärkeisiin tietoihin (esim. esinevahinkoihin), mutta ei vaaratilanteisiin.



Info!

Tällä symbolilla merkityt ohjeet helpottavat tehtävien suorittamista turvallisesti ja nopeasti.

1.5 Viittaus tekstiin ja kuvaan

a Viittaa vastaavan asennusvaiheen grafiikkaan asennusohjeen kuvaosuudessa.

A Ilmaisee, että esitetty kuva koskee seinäasennusta.

B Ilmaisee, että esitetty kuva koskee kattoasennusta.

1.6 Muita käsitteitä ja niiden merkitys

BRB: moduulileveys

BRH: moduulikorkeus

2 Turvallisuus

Seuraavia turvallisuusohjeita on aina noudatettava:

VAROITUS

Turvallisuus- ja muiden ohjeiden laiminlyönnistä aiheutuva loukkaantumiswaara!

Turvallisuus- ja muiden ohjeiden laiminlyönti voi johtaa sähköiskuun, tulipalon syttymiseen ja/tai vakaviin loukkaantumisiin.

- Noudattamalla tässä asennus- ja käyttöoppaassa annettuja turvallisuus- ja muita ohjeita voidaan välttää henkilö- ja esinevahingot tuotteella ja sen yhteydessä työskennellessä.
- Lue kaikki turvallisuus- ja muut ohjeet ja noudata niitä.

- Huomioi kaikki tämän käyttöohjeen sisältämät ohjeet laitteen käyttämiseksi sen käyttötarkoitusta vastaavalla tavalla.
- Säilytä kaikki turvallisuus- ja muut ohjeet myöhempää tarvetta varten.
- Asennuksen saavat suorittaa vain pätevät teknisen alan ammattihenkilöt.
- Tuotteeseen saa tehdä muutoksia vain valmistajan myöntämällä nimenomaisella luvalla.

- Käytä ainoastaan valmistajan alkuperäisvaraosia. Väärät tai vialliset varaosat voivat aiheuttaa vaurioita, toimintahäiriöitä tai tuotteen rikkoutumisen.
- Jos tässä käyttöohjeessa annettuja turvallisuus- ja muita ohjeita sekä käyttöalueella voimassa olevia tapaturmantorjuntamääräyksiä ja yleisiä turvallisuusmääräyksiä ei noudateta, kaikki valmistajaan tai tämän valtuutettuun edustajaan kohdistuvat vastuu- ja vahingonkorvausvaatimukset raukeavat.

2.1 Käyttötarkoituksen mukainen käyttö

Autotallinovel on tarkoitettu asennettaviksi yksityiskäytössä oleviin autotalleihin. Tarkoituksena on turvata henkilöiden, tavaroiden ja ajoneuvojen turvallinen siirtyminen sisätilaan.

Vaikka autotallinovel on valmistettu nykyisen teknisen tietämyksen perusteella ja testattu kansallisten ja kansainvälisten standardien mukaisesti, vaaratilanteita voi esiintyä.

Tuote on yhteensopiva vain Novoferm-tuotteiden kanssa.

Tuotteeseen saa tehdä muutoksia vain valmistajan myöntämällä nimenomaisella luvalla.

Tuote on tarkoitettu vain yksityiskäyttöön.

Tuote ei sovellu fyysisesti, aistitoiminnoiltaan tai henkisesti vajaakuntoisten henkilöiden (lapset mukaan lukien) käytettäväksi. Tuotetta ei tule käyttää, jos henkilö ei tunne sen toimintaperiaatetta tai hänellä ei ole riittävästi kokemusta sen käytöstä. Ovea voi kuitenkin käyttää alueella, jossa se on lasten ulottuvilla.

2.2 Ennakoitava väärinkäyttö

Muu kuin Käyttötarkoituksen mukainen käyttö - luvussa kuvattu käyttö katsotaan kohtuudella ennakoitavissa olevaksi väärinkäytöksi, johon kuuluvat erityisesti seuraavat tapaukset:

- Tuotetta ei käytetä sen käyttötarkoituksen mukaisesti.
- Tuotetta käytetään standardin EN 12453 mukaista vähimmäissuojatasoa huomioimatta.
- Tuotteen kunnossapito ja huolto on virheellistä, erityisesti, jos sen tekevät epäpätevät henkilöt.
- Ovilehteä kuormitetaan tavanomaisia käsivoimia suuremmalla kuormalla. (Ava ja sulje ovilehti vain sitä kuormittamatta. Avaamiseen ja sulkemiseen ei saa kohdistua tarkoituksellista vastavoimaa.)
- Käytetään tuotteeseen kuulumatonta tai väärin säädettyä avajaa.
- Oveen tai sen yhteyteen, sulkujärjestelmään tai avajaan asennetaan tai lisätään niihin kuulumattomia komponentteja tai rakenneosia tai niiden toimituksen aikaiseen alkuperäiseen tilaan tehdään muutoksia.
- Oveen tai sen vakiovarusteeseen tehdään muutoksia.

- Asennus-, käyttö- ja huolto-ohjeita, maakohtaisia standardeja ja toimintaohjeita sekä voimassa olevia turvallisuusmääräyksiä ei noudateta.
- Ovi ei ole turvallisuusteknisesti moitteettomassa kunnossa.
- Ovielementit, avaajat ja kauko-ohjausjärjestelmät eivät ole lasten leikkivälineitä.

Ovielementtiä ei ole tarkoitettu kantavaksi rakenteeksi. Asennus tulee tehdä mallista riippuen joko pysty- tai vaakasuoraan. Liukukiskot on kohdistettava luotisuoraan tai muulla asennusohjeiden mukaisella tavalla.

Valmistaja ei vastaa esine- ja/tai henkilövahingoista, jotka johtuvat kohtuudella ennakoitavissa olevasta väärinkäytöstä ja/tai asennus- ja käyttöoppaan tietojen laiminlyönnistä.

2.3 Henkilöstön pätevyys

Seuraavat henkilöt ovat oikeutettuja vetojousten asentamiseen, purkamiseen ja vaihtamiseen sekä huoltoon:

Pätevät henkilöt standardien EN 12604 ja EN 12453 vaatimusten mukaisesti.

Päteväksi katsotaan vastaavan koulutuksen saanut henkilö, jolla on alan tuntemus, tarvittavat kyvyt ja käytännön kokemus ja joka on saanut tarvittavat ohjeet vaadittujen tehtävien suorittamiseksi oikealla ja turvallisella tavalla.

Seuraavat henkilöt ovat oikeutettuja suorittamaan sähköasennuksia ja töitä sähköjärjestelmässä:

- Sähköalan ammattihenkilöt

Alan koulutuksen saaneiden sähköalan ammattihenkilöiden on pystyttävä lukemaan ja ymmärtämään sähkökytkentäkaavioita, ottamaan käyttöön, huoltamaan ja pitämään kunnossa sähkökoneita, johdottamaan kytkentä- ja ohjauskaappeja, asentamaan ohjausohjelmisto, takaamaan sähköisten komponenttien toimintakelpoisuus ja tunnistamaan sähköisten ja elektronisten järjestelmien käyttöön liittyvät mahdolliset vaarat.

Seuraavat henkilöt ovat oikeutettuja käyttämään tuotetta:

- Käyttöhenkilö

Käyttöhenkilön on luettava ohje, erityisesti sen turvallisuutta koskeva luku, ja ymmärrettävä sen sisältö. Hänen on oltava perillä tuotteen käsittelyyn liittyvistä vaaroista.

2.4 Ohjeita oven varustamiseen avaajalla

Kun ovi varustetaan liitteenä olevan suoritustasoilmoituksen mukaisella Novoferm-avaajalla (R-500, N-423, N-563S, B-1200 tai Novoport IV):

- Ilmoitettujen suoritusarvojen takaamiseksi on noudatettava avaajan ohjeessa annettuja asennusta, käyttöönottoa, käyttöä ja huoltoa koskevia lisäohjeita.

Kun ovi varustetaan avaajalla, jota ei ole erikseen mainittu:

- Liitteenä oleva suoritustasoilmoitus ei ole voimassa rajoituksetta, esim. ovijärjestelmän valmistajan on vahvistettava käyttövoimaa koskevat tiedot uudella suoritustasoilmoituksella/vaatimustenmukaisuusvakuutuksella.
- Ovijärjestelmän on tällöin oltava kaikkien voimassa olevien EU-direktiivien (mm. konedirektiivin, pienjännitedirektiivin, EMC-direktiivin) sekä kaikkien asiaankuuluvien kansallisten ja kansainvälisten standardien ja määräysten mukainen.
- Valmistajan on varustettava ovijärjestelmä yllä mainitun suoritustasoilmoituksen mukaisesti asianmukaisella tyyppikilvellä ja CE-merkillä. Lisäksi on laadittava luovutusasiakirjat maan kielellä. Käyttäjän on säilytettävä asiakirjat turvallisessa paikassa oven koko käyttöiän ajan.

Valitusta avaajasta riippumatta käsikäyttöisen oven salpalevyt, salvat ja salpatangot on purettava.

2.5 Tuotteesta mahdollisesti aiheutuvat vaarat

Tuotteelle on tehty riskinarviointi. Siihen perustuva rakenne ja tuotteen malli vastaavat alan viimeisintä kehitystä. Tuote on turvallinen käyttötarkoitusta vastaavasti käytettynä. Olemassa on kuitenkin jäännösriski.

VAROITUS



Oven liikkeen aiheuttama iskujen ja puristumisen vaara!

Ovea käytettäessä on avautumis- ja sulkeutumisvaihetta valvottava.

- Autotallinovellet on nähtävä käyttöpaikalta.
- Varmista ovea käytettäessä, ettei oven liikealueella ole ihmisiä, varsinkaan lapsia, tai esineitä.
- Pidä oven aukeamisalue aina vapaana.

VAROITUS



Jännitetyn jousen aiheuttama vaara!

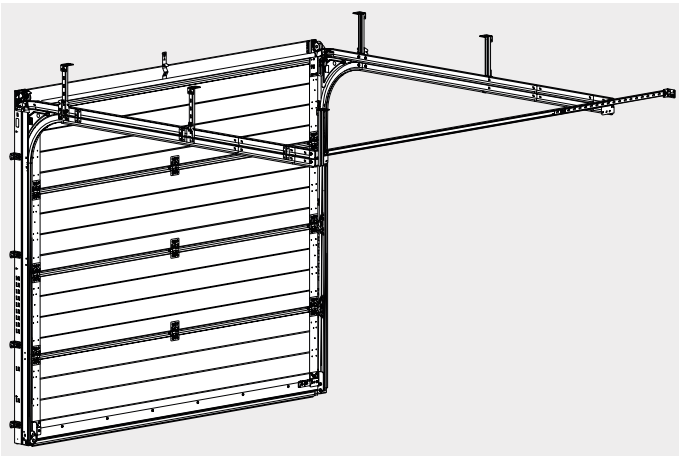
Jännitettyjä jousia kiristettäessä tai löysättäessä voi vapautua suuria voimia.

- Käytä jousia kiristäessäsi tai löysätessäsi soveltuvia henkilönsuojaimia.

VAROITUS**Vaijerin suuresta kireydestä johtuva loukkaantumisvaara**

Vaijereihin kohdistuu suuri jännitys. Vaurioituneet vaijerit voivat katketa ja aiheuttaa mahdollisesti vaikeita vammoja.

- Estä oven hallitsemattomat liikkeet ennen vaurioituneiden vaijereiden tai jousien vaihtamista.
- Tarkista vaijerit säännöllisesti. Vaurioituneet vaijerit on vaihdettava välittömästi.

3 Tuotteen kuvaus**3.1 Tuotteen yleiskuva**

Kuva 1: Tuotteen kuva

3.2 Tekniset tiedot**Mallierittelyt**

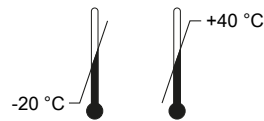
Tuote:

iso70-2

Ovikoko/paino

katso tyyppikilpi

Lämpötila-alue:



Äänenpainetaso L_{pA}

≤ 70 dB(A)

Valmistaja:

Novoform GmbH
Isselburger Straße 31
D-46459 Rees (Haldern)
Saksa

www.novoform.de

3.3 Tyyppikilpi

Tyyppikilpi sijaitsee ovilehden sisäpuolella.

4 Asennus**4.1 Asennusta ja kokoonpanoa koskevat turvallisuusohjeet**

- Asennuksen saa suorittaa vain asentaja, jolla on vastaava pätevyys, katso luku 2.3 - Henkilöstön pätevyys.
- Tutustu kaikkiin asennusohjeisiin ennen tuotteen asennusta.
- Älä koskaan suorita asennusta yksin. Joissakin työvaiheissa tarvitaan ehdottomasti kaksi henkilöä.
- Käytä asennuksen aikana henkilönsuojaimia.

4.2 Toimituksen sisältö

Toimituksen sisältö riippuu tuotekokoonpanosta. Tavallisesti toimitus sisältää seuraavat osat:

- lamellipakkaus
- karmipakkaus
- asennuspakkaus

4.3 Asennuksen valmistelu**4.3.1 Asennusta koskevia ohjeita**

Noudata seuraavia ohjeita ennen asennuksen aloittamista:

- Tässä asennus- ja käyttöohjeessa kuvatut asennusvaiheet koskevat vakioasennustilannetta. Kääny valmistajan puoleen erityisissä asennustilanteissa.
- Vertaa varmuuden vuoksi autotallin mittoja oven moduulimittoihin ennen asennusta.
 - Autotallin pienin sisäleveys = moduulileveys + 160 mm
 - Autotallin vähimmäiskorkeus kattoon = moduulikorkeus + 115 mm (käsikäyttö ja Novoport)
 - Autotallin pienin korkeus kattoon = moduulikorkeus + 130 mm (kattovaunu)
 - Pienin kiinnitysleveys oikealla ja vasemmalla = 35 mm
- Tarkista autotallin oviaukon mitat ja vertaa niitä lähetylistaan.
- Tarkista mukana toimitettujen puuruuvien (S8) ja ruuvitulppien (S9) soveltuvuus rakenteisiin.
- Kaikki asennusta oikealle/vasemmalle koskevat tiedot tarkoittavat tilannetta, jossa katsotaan autotallin sisältä ulos!
- Kaikki mitat on ilmoitettu millimetreinä. Oikeus teknisiin muutoksiin pidätetään.

4.3.2 Tarvittavat työkalut

Kuva **a**, sivu A1. Asennukseen tarvitaan seuraavat työkalut (asetta ne autotalliin ennen oven asennusta, ellei toista sisäänkäyntiä ole):

- puinen taittomitta tai mittanauha
- käännettävä räikkäväännin ja pidennysosa
- hylsysarja, avainväli 7, 10, 13 ja T30 (tarvittaessa myös kiinto- tai hylsyavain)
- ristiuraruuvitaltta PH, koko 2
- ruuvitaltta T30
- iskuporakone
- poranterä 10 mm (poran pituus väh. 200 mm)
- liitukynä merkintöjä varten
- mattoveitsi
- vesivaaka (väh. 80 cm)
- metallisaha
- siirtoleukapihdit
- vasara
- taltta
- väh. kaksi ruuvipuristinta
- tikkaat ja tarvittaessa rakennustukia
- lankkuja, n. 30 x 30 mm
- henkilönsuojain

4.4 Ovenkarmin asentaminen

Ota kuvaosuus asennusohjeesta ja seuraa samalla menettelyohjeisiin liittyviä kuvia.

4.4.1 Ovenkarmin esiasennus

Aseta kulmaprofiilien (1L/1R) alle puualusta tms. naarmuuntumisen estämiseksi.

Kuva **a**, sivu A2. Yhdistä kulmaprofiili (1L/1R) yläkarmiin (3) kiinnittämällä se levyruuveilla (valmiina).

Kuva **b** Asenna jousen alakiinnitin (5) kahdella ruuvilla (S6 + S12) kulmaprofiilien (1L/1R) alaosaan.

4.4.2 Seinäankkurien asentaminen

Tarkista kiinnitysleveys ja seinärakenteen ruuvitulppakohdat ennen seinäankkurien (7) asennusta.

Asenna seinäankkurit (7) ruuveilla (S6 + S12) kiinnitysleveyden ja olosuhteiden mukaan seuraavalla tavalla:

Kuva **a**, sivu A3. Kiinnitysleveys on suurempi kuin 120 mm. Aseta seinäankkuri (7) kulmaprofiilin ulkosivulle.

Kuva **b** Kiinnitysleveys on 80 mm – 119 mm. Aseta seinäankkuri (7) kulmaprofiilin sisäisivulle.

OHJE

Vetojousen toiminnan häiriintyminen!

Älä missään tapauksessa sijoita mutteria (S12) sisäpuolelle. Se häiritsee vetojousen toimintaa! Huomioi poikkeus, Kuva **c**.

Kuva **c** Jos autotallin seinän ja profiilin välinen etäisyys on alle 10 mm, aseta ruuvin (S6) alle lisäksi aluslevy (U4) ja työnnä ruuvi (S6) ulkoapäin kulmaprofiiliin siten, että se ruuvataan mutteriin (S12) sisältäpäin.

4.4.3 Ovenkarmin ruuvitulppien asentaminen

Kuva **a**, sivu A4. Aseta ovenkarmi pystyyn oviaukon taakse.

Estä ovenkarmin kaatuminen ja suuntaa se vesivaa'alla tarkasti yhdensuuntaiseksi aukon kanssa siten, että kulmat osuvat kohdakkain.

Kuva **b** Asenna yläkarmin kannatin (13) napsauttamalla se yläkarmin (3) keskelle.

Kuva **c** Poraa ruuvitulppien reiät ($\varnothing = 10$ mm) vähintään noin 65 mm:n syvyisiksi. Käytä siihen mieluiten 200 mm:n pituista kiviporaa.

Kuva **d**, Kuva **e** ja Kuva **f** Kiinnitä yläkarmin kannatin (13) ja kootut kulmaprofiilit ruuveilla (S8) ja sopivilla ruuvitulpilla (S9).

Kuva **g** Kiinnitä profiili maahan ruuvilla (S8) ja käytä ruuvitulppaa (S9) ja aluslevyä (U1).

Kuva **h** Aseta ensimmäisessä vaiheessa ruuvi (S6) kulmaprofiiliin (1L/1R) alimpaan reikään ja kiinnitä mutterilla (S12). Kiinnitä seuraavaksi ruuveilla (S6, S12) tukikulma LS (51) kulmaprofiiliin (1L/1R).

OHJE

Varo kulmaprofiilien (1R) ja (1L) kiertymistä!

Varmista kulmaprofiileja kiinnittäessäsi, etteivät ne pääse vääntymään tai kiertymään. Tue kulmaprofiileja tarvittaessa soveltuvalla materiaalilla. Tähän sopivia aluskoukkuja voit ostaa Novofermilta.

4.4.4 Vaakasuuntaisten liukukiskoparien esiasennus

Kuva **a** Asenna liitoslevy (18) ruuveilla (S6 ja S12). Varmista tällöin, että ruuvien päät (S6) on asennettu liukukiskoon sisäpuolelle!

Kuva **b** Asenna liukukiskopariin (14L/14R) päätekulmat (20) ruuveilla (S11).

4.4.5 Vaakasuuntaisten liukukiskoparien asentaminen karmiin

Kuva **a**, sivu A6. Aseta köysipidike (4L/4R) kulmaprofiiliin (1L/1R) lävistykseseen.

Kuva **b** Kiinnitä päätekappale (16L/16R) kulmaprofiiliin (1L/1R) ja köysipidikkeeseen (4L/4R) kiertämällä ruuvit (S11) sormitiukkuuteen.

Kuva **c** ja Kuva **d** Yhdistä liukukiskopari (14L/14R) kulmaprofiiliin (1L/1R) työntämällä liukukiskopari (14L/14R) päätekappaleeseen (16L/16R) ja kiinnitä ruuveilla (S17).

Kuva **e** Tue liukukiskoparit (14L/14R) asennuksen aikana takapästä sopivilla apuvälineillä, ja suuntaa sen jälkeen liukukiskoparit (14L/14R) vaakasuoraan.

Kuva **f** Asenna liukukiskokaaret (30) ruuveilla (S17 + S12) kulmaprofiileihin (1L/1R) ja liitoslevyihin (18).

OHJE

Rullien juuttuminen liukukiskojen liitospöydissä on mahdollista.

Varmista, että liukukiskoprofiilien liitospöydät ovat tasaiset ja mukautu hieman kaartien päitä tarvittaessa.

4.4.6 Vaakasuuntaisten liukukiskoparien kiinnittäminen

Kuva **a**, sivu A7. Liukukiskopari (14L/14R) voidaan kiinnittää takaa kahdella eri tavalla asennustilanteen mukaan:

OHJE

Ankkurikisko (27) on jaettava osiin siten, että se riittää koko kiinnitykseen

Ankkurikisko (27) on tarkoitettu kaikkiin kiinnityskohtiin, ja sen jakaminen tarvittaviin osiin on suunniteltava etukäteen.

Menettely (A) seinäasennuksessa ja kun autotallin sisäleveys on enint. BRB + 1 030 mm asennettaessa ovi keskelle:

Kuva **b** ja Kuva **c** Valmistele ensimmäisessä vaiheessa ankkurikisko (27), mittaa tarvittava pituus ja lyhennä ankkurikiskoa (27) vastaavasti. Huomaa tällöin, että tarvittavaan seinäkiinnitysmittaan on lisättävä n. 200 mm, joiden on myöhemmin jäätävä liukukiskojen yhdistäjän (6) sisään takaamaan tarvittava vakaus. Asenna seuraavassa vaiheessa ankkurikiskon (27) toiseen päähän kiinnityslevy (29). Varmista sitä kiinnittäessäsi, että se pääsee vielä liikkumaan. Asenna sen jälkeen toiseen päähän liitöntäkulma (28). Käytä asennukseen ruuveja (S6 + S12). Työnnä seinäasennuksen puolella valmiiksi asennettu ankkurikisko (27) kokonaan liukukiskojen yhdistäjään (6).

Kuva **d** Asenna ruuveilla (S6 + S12) liukukiskojen yhdistäjä (6) liukukiskoparin (14L/14R) toiseen päätekulmaan (20). Käytä kiinnitykseen mieluiten yläreikiä. Poikkeus: avaaja vaatii alemman asennusasennon.

Kuva **e** Käännä liukukiskojen yhdistäjä (6) ylös vastakkaiseen päätekulmaan (20) ja kiinnitä ruuveilla (S6 + S12). Ruuvaa sen jälkeen vielä yksi ruuvi (S6 + S12) toiselle puolelle.

Kuva **f** Vedä valmiiksi asennettua ankkurikiskoa (27) esiin liukukiskojen yhdistäjästä (6) ja kiinnitä valmiiksi asennettu ankkurikisko (27) autotallin seinään ruuveilla (S8) ja sopivilla ruuvitulvilla (S9). Kiristä kiinnityslevyä (29) vain kevyesti; ankkurikiskoa (27) on voitava vielä siirtää myöhemmin tehtävää viistosuuntausta varten.

Menettely (B) kattoasennuksessa ja kun autotallin sisäleveys on yli BRB + 1 030 mm asennettaessa ovi keskelle:

Kuva **d** Asenna ruuveilla (S6 + S12) liukukiskojen yhdistäjä (6) liukukiskoparin (14L/14R) toiseen päätekulmaan (20). Käytä kiinnitykseen mieluiten yläreikiä. Poikkeus: avaaja vaatii alemman asennusasennon.

Kuva **e** Käännä liukukiskojen yhdistäjä (6) ylös vastakkaiseen päätekulmaan (20) ja kiinnitä ruuveilla (S6 + S12). Ruuvaa sen jälkeen vielä yksi ruuvi (S6 + S12) toiselle puolelle.

Kuva **g** Asenna ankkurikiskosta (27), liitöntäkulmasta (28) ja ruuveista (S6 + S12) koostuva, sopivaksi lyhennetty kattokiinnike valmiiksi. Kiristä ruuvit vain kevyesti, jotta suuntaaminen on mahdollista myöhemmin. Kiinnitä sen jälkeen valmiiksi asennettu kattokiinnike päätekulmiin (20) kahdella ruuvilla (S6 + S12).

Kuva **h** Asenna kattokiinnike sitten autotallin kattoon ruuveilla (S8) ja sopivilla ruuvitulvilla (S9).

Myöhemmät asennusvaiheet ovat samat seinäasennuksessa ja kattoasennuksessa.

Kuva **i** Mittaa kummankin vaakasuuntaisen liukukiskon lävistäjät. Valitse siihen kummaltakin puolelta samat viitepisteet. Lävistäjien on oltava samat oven kitkattoman kulun takaamiseksi. Tarkista myös liukukiskoparien vaakasuora suunta vesivaa'alla ja kiristä vasta sitten kiinnikkeen ja päätekalppaleen (16L/16R) ruuvit.

Kuva **j** Valmistele neljä ankkurikiskosta (27), liitöntäkulmasta (28) ja ruuveista (S6 + S12) koostuvaa kattokiinnikettä. Kiinnitä yksi kattokiinnike kummankin liukukiskoparin (14L/14R) liitoslevyyn (18) ruuveilla (S6 + S12).

Kuva **k** Asenna kumpaankin liukukiskopariin (14L/14R) LS-kiinnityskulma (19) asettamalla se keskelle liukukiskoparia (14L/14R) ja kääntämällä se oikeaan asentoon.

Kuva **l** Aseta molemmat LS-kiinnityskulmat (19) niille tarkoitettuun kiinnityskohtaan ja asenna kummallekin puolelle kattokiinnike ruuveilla (S6 + S12).

Kuva **m** Tarkista, etteivät liukukiskoparit (14L/14R) ole kiertyneet, ja kiinnitä sen jälkeen loput kattokiinnikkeet autotallin kattoon ruuveilla (S8) ja sopivilla ruuvitulvilla (S9).

Kuva **n** Jos takimmaisena kattokiinnikkeen vakaudessa on ongelmia, asenna ylimääräinen vinotuki.

4.5 Ovilehden asentaminen

4.5.1 Pohjalamellin esiasennus

Kuva **a** Kuva **b**, sivu A11. Irrota jokaisesta ovisegmentistä aina ensimmäiseksi suojamuovi leikkaamalla muovi varovasti auki päätysuojusta pitkin ja vetämällä se pois.

Kuva **c** Kuva **d** Kiinnitä logo (58) pohjalamellin (44) ulkopuolelle ja ruuvaa sisäpuolelle alakahva (49) käyttäen ruuveja (S13). Noudata kiristyksessä sallittua kiristysmomenttia 10 Nm.

4.5.2 Pohjalamellin asentaminen

Kuva **a**, sivu A12. Puhdista kulmaprofiilien (1L/1R) tiivisteet kostealla liinalla. Kohdista pohjalamelli (44) ovenkarmiin ja aseta sen alle n. 30 mm:n paksuinen tuki (lankku tms.), jotta ovilehteä on myöhemmin helpompi nostaa. Estä pohjalamellin (44) kaatuminen. Kuva **b** Kuva **c** Asenna ylös vasemmalle ja oikealle ulkosarana (48) ja kaksoisrulla (56) työntämällä kaksoisrulla (56) kuhunkin ulkosaranaan (48) ja asettamalla kaksoisrulla pystysuuntaiseen liukukiskoon. Kiinnitä kumpikin ulkosarana (48) kahdella ruuvilla (S13) kiinni pohjalamelliin (44). Noudata kiristyksessä sallittua kiristysmomenttia 10 Nm.

Kuva **d** Asenna pohjalamelliin (44) alas vasemmalle ja oikealle vaijerikiinnikkeet (57L/57R) ruuveilla (S13). Noudata kiristyksessä sallittua kiristysmomenttia 10 Nm.

Kuva **e** Aseta alaohjausrullat (50) pystysuuntaisiin liukukiskoihin ja kiinnitä ne ruuveilla (S5 + S12) vaijerikiinnikkeisiin (57L/57R).

4.5.3 Ohjausrullien säätäminen

Kun säädät kaksoisrullia jokaisen asennetun ovisegmentin jälkeen, näet suoraan profiilin liukulistan ja asetetun ovisegmentin välisen etäisyyden. Noudata tällöin seuraavia asetuksia eri avaajatyypeille.

Kuva **a**, sivu A13. Irrota ruuvi (56a) kaksoisrullan (56) säätämiseksi.

Kuva **b** **Käsikäyttö ja kattovaunu:** Säädä kaikki kaksoisrullat (56) ja alin ohjausrulla (50) siten, että ovisegmentin etäisyys liukulistasta on n. 1,5–2 mm (vedä rullia poispäin nuolen suuntaan).

Kuva **c** **Novoport-avaaja:** Säädä alemmat kaksoisrullat (56) ja alin ohjausrulla (50) edellä kuvatulla tavalla. Säädä ylin kaksoisrulla (56) Novoportin puolella päinvastaisella tavalla ovilehden vetämiseksi pois liukureunasta.

Varmista, että ohjausrullia on voitava kääntää helposti käsin.

4.5.4 Lukkolamellin asentaminen

Kuva **a**, sivu A13. Aseta lukkolamelli (67) ovenkarmiin ja estä sen kaatuminen. Varmista osia asettaessasi, että lamellien välinen ponttiliitos on kunnolla paikallaan.

Kuva **b** Kiinnitä lukkolamelli ulkosaranoista (48) alapuolella olevaan pohjalamelliin (44) ruuveilla. Asenna ylemmät ulkosaranat (48) ja kaksoisrullat (56) pohjalamellia (44) vastaavasti. Noudata kiristyksessä sallittua kiristysmomenttia 10 Nm.

4.5.5 Lukon asentaminen (lisävaruste)

Asenna lukkosarja lukkolamelliin kuvien mukaisesti.

Kuva **a**, sivu A14. Työnnä lukkokilpi (72) ja peitekilpi (71) ulkoapäin lukkolamellin (67) suorakulmaiseen reikään ja kiinnitä lukkosarjaan (73; 76) sisäpuolelta ruuveilla (S1).

Kuva **b** Työnnä ulkokahva (70) lukon yksittäisten reikien läpi (aukko ylöspäin) ja kiinnitä ulkokahva (70) sisäpuolelta sisäkahvaan (78) ruuveilla (S2).

Kuva **c** Kiinnitä salpatanko (80) salpaan (79).

Kuva **d** Kiinnitä salpatangon (80) toinen pää kiertovarteeseen (77) ja ruuvaa salpa (79) lukkolamelliin ruuveilla (S10). Noudata kiristyksessä sallittua kiristysmomenttia 10 Nm.

4.5.6 Keskilamelli(e)n asentaminen

Aseta keskilamelli(t) (86) ovenkarmiin ja asenna se/ ne samoin kuin lukko- ja pohjalamellit.

4.5.7 Ylälamellin asentaminen

Aseta ylälamelli (87) ovenkarmiin ja estä sen kaatuminen. Kiinnitä ylälamelli (87) ulkosaranoista (48) alla olevaan lamelliin.

Kuva **a**, sivu A15. Valmistele ylälamellin (87) vasenta ja oikeaa puolta varten rullankannattimet (88L/88R), joissa on ohjausrulla (105L/105R), ruuvaamalla ne yhteen sormitiukkuuteen ruuveilla (S5 + S12).

Kuva **b** Kuva **c** NovoPort-avaajaa asennettaessa on avaajan puolelta irrotettava yläohjausrullan (105L/105R) ulkorengas.

Ota ohjausrulla oikeaan käteen. Aseta ruuvitaltta ohjausrullan rivan ja hampaan väliin. Löysennä ulkorengasta ja vedä se irti kiertämällä ohjausrullaa oikealle.

Kuva **d** Asenna sekä ylälamellin (87) oikealle että vasemmalle puolelle esiasennettu rullankannatin (88L/88R) ruuveilla (S13). Noudata tällöin sallittua kiristysmomenttia 10 Nm.

4.5.8 Keskisaranoiden asentaminen

Kuva **a**, sivu A16. Kun ovilehden yksittäiset lamellit (44, 67, 86, 87) on asennettu, asenna keskisaranat (48) ruuveilla (S13). Noudata kiristyksessä sallittua kiristysmomenttia 10 Nm.

4.6 Vetojousten asentaminen

4.6.1 Vaijerien ripustaminen

Kuva **a** ja Kuva **b**, sivu A16. Nosta ovilehteä ja työnnä se pääteasentoon. Lukitse ovilehti paikalleen kummaltakin puolelta, jottei se pääse putoamaan alas.

Kuva **c** Järjestä molemmat vaijerielementit (12) oven eri puolille. Suuntaa vaijerielementit (12) siten, että vasemmassa profiilissa näkyy **punainen** pinta ja oikeassa profiilissa **musta** pinta.

Kuva **d** Työnnä kaksoisvaijerinpää (12) köysipidikkeeseen (4L/4R). Varmista, että vaijerit eivät mene ristiin.

Kuva **e** Aseta yksittäiset vaijerinpäät (12) ohjausrullan (17) päälle ja asenna ohjausrulla (17) ruuvilla (S15) kummankin puolen päatekappaleeseen (16L/16R). Varmista, että molemmat vaijerit kulkevat yhdensuuntaisina; ne eivät saa mennä ristiin.

Kuva **f** Vie yksittäiset vaijerinpäät (12) pohjalamellin (44) alemman vaijerikiinnikkeen (57L/57R) pidikkeeseen. Pujota vaijerinpäät (12) vuorotellen vaijerinpidikkeen sisään ja varmista samalla, että vaijerit kulkevat yhdensuuntaisina.

Kuva **g** Kiinnitä vaijerinohjain (21) köysipidikkeeseen (4L/4R) ruuvilla (S17). Aseta molemmat vaijerit (S12) vaijerinohjaimen (21) taakse ja varmista vaijerien yhdensuuntaisuus.

4.6.2 Vetojousten ripustaminen



Jännitettyjen jousien aiheuttama vaara!



Asennuksen ja kaikkien säätöjen jälkeen jousipaketti on lukittava paikalleen jousisokalla!

Kuva **a**, sivu A17. Ripusta jousipaketti (11) pitkittäisestä reiästä jousen alakiinnittimeen (5), ja lukitse se paikalleen jousisokalla (15).

Kuva **b** Ripusta sen jälkeen kevyesti esijännitetyn jousipaketin (11) kiinnityskoukku jousirautaan (12). Lukitse jousipaketti (11) paikalleen jousisokalla (15).

Avaa ovi puoliksi auki vetojousten optimaalisen kireyden määrittämiseksi. Oven on pysyttävä tässä asennossa itsestään. Jousivoimaa voi säätää siirtämällä kiinnityskoukkuja jousiraudassa (12).

4.6.3 Ovilehden asennuksen päättäminen

Kuva **a** Oven käyttötavasta riippuen on ehkä asennettava ohjainlevy (99).

Käsi käyttö: asenna ohjainlevy (99) profiiliin oven kummallekin puolelle.

Novoport-avaaja: asenna ohjainlevy (99) profiiliin vain Novoport-avaajan puolelle.

Kattovaunu: ohjainlevyä (99) ei tarvitse asentaa.

Asenna ohjainlevy (99) seuraavalla tavalla: Käännä ohjainlevy (99) kulmaprofiilin (1L/1R) sisään ja kiinnitä se ruuvilla (S3).

Kuva **b** Sulje ovi yläohjausrullien loppusäätöä varten. Varmista, että asennustuet on poistettu ovilehden alta.

Kuva **c** Käsi käyttö tai NovoPort-avaaja: Kohdista ohjausrullien keskipiste keskelle päatekappaleen sisäreunaa. Huomaa, että kun avaajana käytetään kattovaunua, ohjausrullia on siirrettävä n. 25 mm ylöspäin.

Kiristä rullan pidikkeen (105L/105R) ruuvit yläohjausrullan säädön jälkeen.

Kuva **d** Aseta asennuksen loppuksi kosketussuoja (39) varovasti paikalleen liukukiskojen kummallekin puolelle.

Kuva **e** Tarkista, etteivät profiili- ja karmitiivisteet ole vääristyneet. Kuumailmapuhaltimella tms. ne saadaan palaamaan alkuperäiseen muotoonsa.

4.7 Käsi käytössä tarvittavat lisäasennukset

4.7.1 Käsinarun (optio) asentaminen



Raajojen puristumisesta johtuva loukkaantumisvaara

Kun käsinaru ja avaaja asennetaan samanaikaisesti, oven liikkeessa on vaara, että raajat tarttuvat käsinaruun ja jäävät puristuksiin.

- Jos ovijärjestelmässä on avaaja tai jos suunnitellaan avaajan asentamista, käsinarua ei saa asentaa!

Kuva **a**, sivu A19. Asenna käsinarua (96) varten narunpidike (91) pohjalamelliin (44) ruuveilla (S10). Noudata kiristyksessä sallittua kiristysmomenttia 10 Nm.

Kuva **b** Pujota käsinaru (96) narunpidikkeen (91) vastaavan reiän läpi ja varmista solmulla.

Kuva **c** Ripusta käsinaru (96) liitoslevyyn (18) käyttäen niinikään apuna solmua.

4.7.2 Liukukiskon kiinnittimien asentaminen

Avaa ovi käsivoimin ja merkitse ylimmän ohjausrullan (105L/105R) päateasento.

Kuva **a**, sivu A19. Sulje ovi ja asenna merkittyyn kohtaan liukukiskon kiinnittimet (89) ruuveilla (S14).

Kuva **b** Huomaa, että liukukiskon pään ja kiinnittimen syvimmän pisteen välisen etäisyyden on oltava sama kummallakin puolella.

4.7.3 Salpalevyn asentaminen

Sulje ovi. Pidä sen jälkeen salpalevyä (93L/93R) lukitustapin (79) oikealla tai vasemmalla puolella ja merkitse kohta.

Kuva **a**, sivu A20. Avaa ovi ja kiinnitä salpalevy (93L/93R) ruuveilla (S17) kulmaprofiiliin (1L/1R) kumpaankin vastaavaan nelikulmaiseen reikään (takimmainen reikärivi).

Tarkista lukitus. Avaa ja sulje ovi tällöin useaan kertaan. Suljettaessa lukitustapin (79) on aina tartuttava kokonaan salpalevyyn (93L/93R). Asentoa on tarvittaessa korjattava siirtämällä salpalevyä (93L/93R) pystysuunnassa.

Kuva **b** Asenna salpalevyyn (93L/93R) ja kulmaprofiiliin (1L/1R) lisäksi varmistuskulma (94) ruuveilla (S6 + S12).

4.8 Asennuksen päättäminen

Nosto-oven toiminnan, kestävyys- ja kevytliikkeisyyden kannalta on ratkaisevan tärkeää, että kaikki osat on asennettu asennusohjeen mukaisesti. Tarkista autotallinoven turvallinen ja moitteeton toiminta. Tarkista erityisesti seuraavat kohdat:

- Onko sivuilla olevat kulmaprofiilit, yläkarmi ja vaakasuuntaiset liukukiskoparit suunnattu tarkasti vaakasuoraan, pystysuoraan ja ristimitaan sekä kiinnitetty kunnolla?
- Onko kaikki ruuviliitokset kiristetty tiukasti?
- Onko vaakasuuntaisten liukukiskoparien kaikki kattokiinnikkeet asennettu?
- Onko kulmaprofiilin pystysuuntaisten liukukiskojen ja 89°:n kaarien väliset siirtymäkohdat tasattu?
- Ovatko vetojouset yhtä kireällä? Jousen kireyden tarkistaminen: Avaa ovi puoliksi auki. Oven on pysyvässä tässä asennossa itsestään.
 - Jos ovi laskeutuu selvästi alaspäin, lisää vetojousen kireyttä.
 - Jos ovi nousee selvästi ylöspäin, vähennä vetojousen kireyttä.
- Onko jousisokat pujotettu jousen alakiinnittimiin ja jousirautaan?
- Ohjausrullat: voiko kaikkia ohjausrullia pyörittää kevyesti käsin oven ollessa kiinni?
- Ovatko kaikki ohjausrulla-akselit yhtä kaukana pidikkeistä oven ollessa auki? Tarkista tarvittaessa ovenkarmin kohdistus vinosuunnassa.
- Ovatko kaksoisvaijerit tarkasti ja kiertymättöminä ohjaimissaan?
- Onko yläohjausrulla säädetty oikein?
- Kun käytössä on oven avaaja: onko lukitus ja käsinaru irrotettu?

5 Käyttö

5.1 Käyttöä koskevat turvallisuusohjeet

Oven mekaaniset laitteet on suunniteltu sellaisiksi, että käyttökäyttäjälle tai lähetyksillä oleville muille henkilöille aiheutuva puristumis-, leikkautumis- ja tarttumisvaara vältetään mahdollisuuksien mukaan.

Ota huomioon seuraavat turvallisuusohjeet turvallisen käytön takaamiseksi:

- Vain asiaan opastuksen saaneet henkilöt saavat käyttää laitetta.
- Kaikkien käyttäjien on oltava opastettu ja autotallinoven käyttöön ja tunnettava sovellettavat turvallisuusmääräykset.
- Noudata käyttöpaikassa voimassa olevia paikallisia tapaturmantorjuntamääräyksiä ja yleisiä turvallisuusmääräyksiä.
- Tarkista säännöllisesti, onko autotallinovessa näkyviä vikoja.
- Huolehdi vikojen poistamisesta viipymättä.
- Nosto-ovea saa käyttää käsin vain ulkokahvalla, sisäkahvoilla tai mahdollisesti käsinarulla. Tällöin käyttökäyttäjä ei saa koskea liikkuviin osiin.
- Oven käyttö on sallittu vain ympäristölämpötilassa -20 °C – +40 °C.



Oven liikkeen aiheuttama iskujen ja puristumisen vaara!

Ovea käytettäessä on avautumis- ja sulkeutumismuutosta valvottava.

- Autotallinovellet on nähtävä käyttöpaikalta.
- Varmista ovea käytettäessä, ettei oven liikealueella ole ihmisiä, varsinkaan lapsia, tai esineitä.
- Pidä oven aukeamisalue aina vapaana.

5.2 Oven avaaminen

Työnä ovea avatessasi ovilehti pääteasentoon saakka, ja odota ennen muita toimenpiteitä, että ovilehti pysähtyy.

5.3 Oven sulkeminen

Varmista ovea sulkiessasi, että lukitustappi lukittuu kunnolla.

5.4 Lukkotoiminto

Avaimen kokonainen kierros:

- Nosto-oven jatkuva avaaminen ja sulkeminen on mahdollista ilman avainta.

Avaimen 3/4-kierros ja avaimen kiertäminen takaisin sen jälkeen:

- Nosto-oven voi avata, ja se on lukittu oven sulkemisen jälkeen.

Avaaminen ja sulkeminen sisältäpäin:

- Sisällä olevaa vapautus- ja lukitusnuppia siirtämällä ovi voidaan avata ja sulkea ilman avainta.

6 Huolto/tarkastus

6.1 Käyttäjän huoltotyöt

Seuraavat kohdat on tarkastettava ja tehtävät suoritettava oven asennuksen jälkeen sekä vähintään 6 kuukauden välein:

- Öljyä/rasvaa ohjauksella-akselit oven noin 5 000 käyttökerran jälkeen ja puhdista vaakasuuntaiset liukukiskoparit.
- Älä öljyä sulkusylinteriä. Jos se on jäykkäliikkeen, käsittele se grafiittisprayllä.
- Huolehdi ovenkarmin riittävästä ilmankierrosta (kuivumisesta). Varmista, että vesi pääsee valumaan pois.
- Suojaa nosto-ovi syövyttäviltä ja voimakkailla aineilta, kuten hapoilta, emäksiltä ja maantiesuolalta. Käytä puhdistukseen vain mietoja yleispuhdistusaineita.
- Terästäytyneet nosto-ovet ovat tehtaalla saaneet polyesteripintakäsittelyn. Asennuspaikalla ovet on käsiteltävä 3 kuukauden kuluessa toimituksesta liuotteellisella 2K-epoksipohjamaalilla ja kovettumisen jälkeen maalattava tavallisella ulkomaalilla.
- Maalipinnat on maalattava uudelleen asennuspaikan ilmaston ja sääolojen mukaan.

6.1.1 Puhdistus

Suosittelomme oven puhdistusta säännöllisesti pehmeällä, kostealla liinalla. Tarvittaessa voi käyttää mietoa puhdistusainetta tai haaleaa saippuavesiliuosta. Vältä kiillotusaineiden, hankaavien aineiden ja orgaanisten liuotteiden/ puhdistusaineiden käyttöä. Pölyn aiheuttamien naarmujen välttämiseksi ovi ja sen ikkunat on huuhdeltava huolellisesti ennen puhdistusta.

6.2 Huollon saa suorittaa vain pätevä asentaja

Seuraavat huoltotyöt saa suorittaa vain siihen pätevä henkilö, katso luku 2.3 - Henkilöstön pätevyys.

- Tarkasta ovi tarkastusohjeen mukaisesti.
- Tarkasta ruuvien ja puristusliitosten kiinnitys ja kiristä tarvittaessa.
- Tarkasta kulutusosat (jouset, vaijerit jne.) ja vaihda ne alkuperäisvaraosiin tarvittaessa.
- Varmista, että jousen kireys on oikea. Jos jousen kireyttä on muutettava, toimi asennusohjeen mukaisesti.
- Vaihda useita jousia sisältävät jousipaketit ja kaksoisvaijerit oven n. 25 000 käyttökerran (auki/ kiinni) jälkeen.

Se vastaa suunnilleen seuraavia vaihtovälejä:

Päivittäiset käyttökerrat	Vaihto
0–5	14 vuoden välein
6–10	7 vuoden välein
11–20	3,5 vuoden välein

7 Purkaminen

7.1 Purkamista koskevat turvallisuusohjeet

VAROITUS



Jännitetyn jousen aiheuttama vaara

Jousiin kohdistuu suuri vetojännitys. Josta kiristettäessä tai löysättäessä voi vapautua suuria voimia.

- Käytä jousia löysätessäsi soveltuvia henkilönsuojaimia.

VAROITUS



Oven putoamisesta johtuva iskujen ja puristumisen vaara!

Vetojousia kiinnitettäessä ovilehti voi pudota alas.

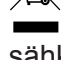
- Estä ovilehden putoaminen vetojousia kiinnitettäessä lukitsemalla se paikalleen.

1. Purkamisen saa suorittaa vain siihen pätevä henkilö, katso luku 2.3 - Henkilöstön pätevyys.
2. Älä koskaan suorita purkamista yksin. Joissakin työvaiheissa tarvitaan ehdottomasti kaksi henkilöä.
3. Avaa ovi pääteasentoon saakka ja estä sen putoaminen alas.
4. Irrota yksittäiset vaijerit vasemmasta ja oikeasta alapidikkeestä ja sulje ovi hitaasti ja varovasti.
5. Oven purkaminen jatkuu soveltuvien osien vastakkaisessa järjestyksessä asennukseen nähden.

8 Hävittäminen

Hävitä pakkausmateriaalit aina ympäristöä säästäten ja voimassa olevien paikallisten jätehuoltomääräysten mukaisesti.



 Yliviivatun roskatynnyrin symboli vanhassa sähkö- tai elektroniikkalaitteessa tarkoittaa, ettei sitä saa hävittää kotitalousjätteen mukana sen käyttöiän lopussa. Sähkö- ja elektroniikkaromun erillisen keräyksen tarkoituksena on mahdollistaa vanhojen laitteiden kierrätys ja kaikenlainen uusiokäyttö sekä estää laitteiden mahdollisesti sisältämien vaarallisten aineiden hävittämisestä johtuvat haitalliset vaikutukset ympäristölle ja ihmisten terveydelle. Lähellä sijaitseviin keräyspisteisiin voi maksutta palauttaa vanhoja sähkö- ja elektroniikkalaitteita. Osoitteet saat oman asuinkuntasi jäteneuvonnasta.

9 Takuuehdot

Nosto-ovien 5 tai 10 vuoden tehdastakuu

Myynti- ja toimitusehtoihimme sisältyvän takuun lisäksi myönnämme yllä mainituille nosto-oville 10 vuoden tehdastakuun, joka kattaa enintään 50 000 käyttöjaksoa.

Kulutusosille annamme ovea tavanomaisissa olosuhteissa käytettäessä **tehdastakuun 5 vuodeksi** tai enintään 25 000 käyttöjaksoon saakka. Kulutusosia ovat lukot, saranat, jouset, laakerit, ohjausrullat, vaijerikelat ja niihin kuuluvat vaijerit.

Annamme **10 vuoden tehdastakuun** sisäpuolelta ulospäin suuntautuvan puhkiruostumisen varalle, vahtoeristeen irtoamiselle teräksestä sekä lattia-, väli-, sivu- ja karmitiivisteille.

Vetojousiovien useita jousia sisältävät jousipaketit ja kaksoisvaijerit on vaihdettava n. 25 000 käyttöjakson jälkeen ja vääntöjousiakseliövien vääntöjousiakseli kokonaan (katso asennusohje).

Jos ovea tai sen osia ei todistettavasti voi käyttää tai käytettävyys on huomattavasti heikentynyt materiaali- tai valmistusvirheen vuoksi, valintamme mukaan joko korjaamme ne tai toimitamme tilalle uudet maksutta.

Emme vastaa oven virheellisestä asentamisesta, käyttöönnotosta tai käytöstä aiheutuneista vahingoista emmekä huolto-ohjelmaan sisältyvien huoltojen laiminlyönnistä, ovirakenteen asiattomasta kuormituksesta tai siihen tehdyistä omavaltaisista muutoksista aiheutuneista vahingoista. Muutoksia, lisäasennuksia, huoltoja ja korjauksia tehtäessä on käytettävä alkuperäisiä varaosia ja tarvikkeita. Emme myöskään vastaa kuljetuksen aikaisista, ylivoimaisesta esteestä tai luonnollisesta kulumisesta johtuvista, kolmansien osapuolten aiheuttamista tai erityisen rasittavan ilmaston aikaansaamista vaurioista.

Lisäksi takuu raukeaa, jos asennus- ja käyttöohjeitamme ei noudateta.

Emme vastaa omavaltaitten muutosten emmekä rakenneosien korjausten aiheuttamista vahingoista. Emme myöskään vastaa vahingoista, jotka johtuvat lisäeristeen aiheuttamasta oven painon lisääntymisestä; vääntöjouset eivät pysty tasaamaan lisäpainoa.

Annamme kaikille sisämaahan asennetuille ovilehdille pintakäsittelyä koskevan takuun, joka kattaa alkuperäisen värin tai kalvon pysymisen, korroosiosuojan ja valonkeston. Takuu ei koske ajan myötä ilmaantuvia pieniä värimuutoksia. Rannikolle ja vastaaviin olosuhteisiin asennetut ovet ja ovipinnat ovat alttiina erittäin rasittaville sään vaikutuksille ja tarvitsevat lisäsuojauksen. Takuu ei koske mitään tuotteen vahingoittumisen seurauksena syntyneitä vikoja. Sellaisia ovat esim. kuluminen, mekaaniset tai ilkvallan aiheuttamat vauriot, likaantuminen ja virheellinen puhdistaminen.

Pohjamaalattujen ovien viimeistely tulee tehdä asennuspaikalla kolmen kuukauden kuluessa toimituspäivästä. Pohjamaalattujen ovien pienet pintavirheet, kevyt ruostuminen, pölykerrostumat tai pintanaarmut eivät ole reklamaatioperuste, koska tällaisia virheitä ei voi enää havaita pinnan hionnan ja viimeistelykäsittelyn jälkeen.

Noin 3 metrin levyisiin tai sitä leveämpiin oviin suora auringonvalo saattaa aiheuttaa vääntymiä ja vaikuttaa oven toimintaan, jos maalin tai kalvon sävy on tumma.

Pidätämme oikeuden tuotteidemme teknisiin muutoksiin tuotannon muutosten, värin tai materiaalin vaihtamisen tai tuotantomenetelmän muuttamisen seurauksena, jolloin myös tuotteiden ulkonäkö saattaa muuttua. Tuotteen vaihtaminen on tällöin mahdollista takuuehtojen puitteissa.

Virheistä tulee ilmoittaa meille viipymättä kirjallisesti. Reklamaatiota koskevat osat on pyydettyäessä lähetettävä meille. Emme korvaa purkamisesta ja asentamisesta aiheutuvia kustannuksia emmekä tuotteen kuljetus- ja lähetyskuluja. Jos tuotteen tarkastaminen osoittaa reklamaation aiheuttomaksi, pidätämme oikeuden veloittaa meille aiheutuneet kustannukset.

Takuu on voimassa vain, kun tuote on maksettu asianmukaisesti. Takuu-aika alkaa tuotteen toimituksesta.

10 Suoritustasoilmoitus

Omalla kielelläsi laadittu suoritustasoilmoitus on tämän asennusohjeen liitteenä.

Índice

1 Información general	98
1.1 Índice y público objetivo	98
1.2 Pictogramas y palabras clave	98
1.3 Símbolos de peligro	98
1.4 Símbolo de indicación e información	99
1.5 Referencia a texto e imágenes	99
1.6 Otros conceptos y su significado	99
2 Seguridad	99
2.1 Uso previsto	99
2.2 Uso incorrecto previsible	99
2.3 Cualificación del personal	100
2.4 Indicaciones para el equipamiento de la puerta con un accionamiento	100
2.5 Peligros que pueden emanar del producto	101
3 Descripción del producto	101
3.1 Descripción general del producto	101
3.2 Información técnica	101
3.3 Placa de características	101
4 Montaje	102
4.1 Indicaciones de seguridad para la instalación y el montaje	102
4.2 Volumen de suministro	102
4.3 Preparación del montaje	102
4.4 Montaje del marco de la puerta	102
4.5 Montaje de la hoja de la puerta	104
4.6 Instalar los muelles de tracción	105
4.7 Montaje adicional para el funcionamiento manual	106
4.8 Completar la instalación	107
5 Operación	107
5.1 Indicaciones de seguridad para la operación	107
5.2 Abrir la puerta	107
5.3 Cerrar la puerta	107
5.4 Función de cierre	107
6 Mantenimiento / comprobación	108
6.1 Actividades de mantenimiento del operario	108
6.2 Persona competente para tareas de mantenimiento	108
7 Desmontaje	108
7.1 Indicaciones de seguridad para el desmontaje	108
8 Eliminación de residuos	108
9 Condiciones de garantía	109
10 Declaración de rendimiento	109
11 Abbildungen der Montage	A-1

1 Información general

1.1 Índice y público objetivo

Este manual de instrucciones y de montaje describe el Portón seccional iso70-2 (en lo sucesivo, "producto"). El manual va dirigido a los instaladores debidamente cualificados, teniendo en cuenta los requisitos de las normas EN 12604 y EN 12453, a los que se encargan los trabajos de montaje y mantenimiento, así como al operario del producto.

1.1.1 Ilustraciones de las figuras

Las ilustraciones de este manual de instrucciones y de montaje tienen por objeto ayudarle a comprender mejor los comportamientos y los procedimientos a seguir. Las ilustraciones de las figuras son ejemplos y pueden diferir ligeramente de la apariencia real de su producto.

1.2 Pictogramas y palabras clave

La información importante de este manual de instrucciones y servicio se proporciona con los siguientes pictogramas.



PELIGRO

... indica un peligro que, de no evitarse, ocasiona la muerte o lesiones graves.



ADVERTENCIA

... indica un peligro que, de no evitarse, podría causar la muerte o lesiones graves.



ATENCIÓN

... indica un peligro que, de no evitarse, podría causar lesiones leves o moderadas.

1.3 Símbolos de peligro



¡Peligro!

Este símbolo indica un peligro inmediato para la vida y la salud de las personas, que puede provocar lesiones potencialmente mortales o la muerte.



Peligro de aplastamiento de las extremidades

Este símbolo indica situaciones peligrosas en las que hay riesgo de aplastamiento de las extremidades.



¡Peligro de aplastamiento de todo el cuerpo!

Este símbolo indica situaciones peligrosas en las que hay riesgo de aplastamiento de todo el cuerpo.



Peligro de sufrir lesiones debido a la energía acumulada en los muelles tensados

Este símbolo le indica peligros debido a la energía acumulada en los muelles tensados.

1.4 Símbolo de indicación e información

AVISO

AVISO

...hace referencia a informaciones importantes (p. ej. daños materiales) pero no a peligros.



¡Info!

Las indicaciones con este símbolo le ayudan a realizar su actividad de forma más rápida y segura.

1.5 Referencia a texto e imágenes

a Hace referencia a un gráfico del paso de montaje correspondiente en la sección de imágenes del manual de montaje.

A Indica que la ilustración mostrada se aplica al montaje en pared.

B Indica que la ilustración mostrada es para montaje en techo.

1.6 Otros conceptos y su significado

BRB: Anchura estándar de construcción

BRH: Altura estándar de construcción

2 Seguridad

Cumpla con carácter general las siguientes indicaciones de seguridad:



ADVERTENCIA

¡Peligro de sufrir lesiones debido al incumplimiento de las indicaciones de seguridad!

El incumplimiento de las indicaciones de seguridad puede provocar una descarga eléctrica, un incendio y/o lesiones graves.

- Siguiendo las indicaciones de seguridad y las instrucciones de este manual de instrucciones y de montaje pueden evitarse lesiones personales y daños materiales durante los trabajos con el producto o junto a este.
- Lea y siga todas las indicaciones de seguridad.

- Siga todas las indicaciones incluidas en este manual en relación con el uso previsto.
- Guarde todas las indicaciones e instrucciones de seguridad para el futuro.
- La instalación solo podrá realizarla personal técnico cualificado.
- Solo se podrán realizar modificaciones en el producto con la aprobación expresa del fabricante.

- Utilice exclusivamente piezas de repuesto originales del fabricante. Las piezas de repuesto erróneas o defectuosas pueden provocar daños, fallos de funcionamiento o la avería completa del producto.
- En caso de incumplimiento de las indicaciones de seguridad y las instrucciones de este manual, así como de las normas de prevención de accidentes y de las normas generales de seguridad vigentes en el lugar de uso, queda excluida cualquier responsabilidad y reclamación por daños y perjuicios contra el fabricante o su representante autorizado.

2.1 Uso previsto

Las puertas de garaje están previstas para ser instaladas en zonas de acceso para personas en garajes de uso privado y su función es garantizar el acceso seguro de mercancías y vehículos en zonas residenciales acompañados o conducidos por personas.

Aunque las puertas de garaje se someten a pruebas según las normas nacionales e internacionales y se construyen de acuerdo con el estado de la técnica, pueden presentar riesgos.

El producto es compatible exclusivamente con productos de Novoferm.

Solo se podrán realizar modificaciones en el producto con la aprobación expresa del fabricante.

El producto es apropiado exclusivamente para el uso doméstico.

El producto no es apto para ser utilizado por personas (incluidos los niños) con capacidades mentales, físicas o sensoriales reducidas, o con falta de conocimientos o experiencia. No obstante, la puerta puede utilizarse en zonas donde esté al alcance de los niños.

2.2 Uso incorrecto previsible

Cualquier uso distinto al descrito en el capítulo "Uso previsto" se considera un uso indebido razonablemente previsible, en particular en los siguientes casos:

- Si el producto no se utiliza de acuerdo con el uso previsto.
- Utilizar sin respetar los niveles mínimos de protección según la norma EN 12453.
- Si el producto se mantiene o revisa incorrectamente, especialmente por personas que no son competentes para ello.
- Si se aplican a la hoja de la puerta cargas que superan la fuerza manual normal (solo abrir y cerrar la hoja de la puerta sin carga y no obstaculizar intencionadamente la apertura o el cierre).
- El uso de accionamientos que no corresponden o están mal ajustados.

- La instalación o colocación de componentes y piezas que no estén destinados a ser utilizados en la puerta, el sistema de cierre o el automatismo y/o la modificación del estado original de entrega de los mismos.
- Si se han realizado cambios o modificaciones en la puerta o sus componentes.
- Si no se respetan las instrucciones de montaje, manejo y mantenimiento, las normas y directivas específicas de cada país, así como las normas de seguridad vigentes.
- Si la técnica de seguridad de la puerta no está en perfecto estado.
- Los elementos de las puertas, los accionamientos y los mandos a distancia no son juguetes para los niños.

Los componentes de la puerta no son apropiados para soportar cargas. El montaje debe ser vertical u horizontal según el modelo. Los carriles deben estar alineados verticalmente o según las instrucciones de montaje.

El fabricante no asume ninguna responsabilidad por los daños materiales y/o personales derivados de un uso indebido razonablemente previsible y/o del incumplimiento de lo indicado en este manual de montaje y servicio.

2.3 Cualificación del personal

Las siguientes personas están autorizadas a montar, desmontar, sustituir los muelles de tracción y realizar el mantenimiento:

Personas competentes teniendo en cuenta los requisitos de las normas EN 12604 y EN 12453.

Una persona competente es una persona que, habiendo recibido la formación adecuada, está cualificada por sus conocimientos, habilidades y experiencia práctica y ha recibido las instrucciones necesarias para llevar a cabo las tareas requeridas de forma correcta y segura.

Para realizar la instalación eléctrica y los trabajos en el sistema eléctrico están autorizadas las siguientes personas:

- Electricistas

Los electricistas formados deben ser capaces de leer y comprender los esquemas de conexión eléctricos, poner en marcha, reparar y mantener las máquinas eléctricas, cablear los armarios de distribución y control, instalar el software de control, garantizar el funcionamiento de los componentes eléctricos y detectar posibles peligros en el manejo de sistemas eléctricos y electrónicos.

Para el uso del producto están autorizadas las siguientes personas:

- Operario

El operario debe haber leído y comprendido el manual, en especial el capítulo Seguridad, y conocer con claridad los peligros derivados del uso del producto.

2.4 Indicaciones para el equipamiento de la puerta con un accionamiento

Cuando se equipa esta puerta con un accionamiento de puerta Novoferm de acuerdo con la declaración de rendimiento adjunta (R-500, N-423, N-563S, B-1200 o Novoport IV):

- Para garantizar las prestaciones declaradas, deben tenerse en cuenta las instrucciones adicionales sobre la instalación, la puesta en marcha, el manejo y el mantenimiento que figuran en el manual del accionamiento de la puerta.

Cuando se equipa esta puerta con un accionamiento de puerta que no se menciona explícitamente:

- La declaración de prestaciones adjunta no tiene carácter absoluto, p.ej. la información relativa a las fuerzas motrices debe ser certificada por el fabricante de la puerta mediante una nueva declaración de prestaciones y/o conformidad.
- La puerta debe cumplir todas las directivas de la UE aplicables (Directiva de máquinas, Directiva de baja tensión, Directiva de compatibilidad electromagnética, etc.), así como todas las normas y reglamentos nacionales e internacionales pertinentes.
- La puerta debe estar debidamente identificada por el fabricante con una placa de características y la marca CE de acuerdo con la declaración de prestaciones mencionada. Además, debe prepararse una documentación de entrega en el idioma nacional y el operador debe conservarla de forma segura durante toda la vida útil de la puerta.

Independientemente del accionamiento de puerta seleccionado deben desmontarse las placas antirrobo, los pestillos y las barras de cierre de la puerta de accionamiento manual deben desmontarse.

2.5 Peligros que pueden emanar del producto

El producto ha sido sometido a una evaluación de riesgos. El diseño y la construcción del producto a partir de la misma se corresponden con el estado actual de la técnica. El funcionamiento del producto es seguro de operar siempre que se use de la manera prevista. No obstante sigue existiendo un riesgo residual.

ADVERTENCIA



Peligro de golpe y aplastamiento debido al movimiento de la puerta.

Al accionar la puerta hay que controlar los procesos de apertura y cierre.

- La puerta de garaje debe ser visible desde el lugar desde donde se opera.
- Al accionarla, cerciórese de que no haya personas, especialmente niños, ni objetos en la zona de movimiento de la puerta.
- Mantenga siempre despejada la zona de apertura de la puerta.

ADVERTENCIA



¡Peligro debido a la tensión de un muelle!

Los muelles tensados pueden liberar grandes fuerzas a ser tensados o des-tensados.

- Utilice un equipo de protección personal adecuado para tensar o des-tensar los muelles.

ADVERTENCIA

Riesgo de lesiones debido a la alta tensión cable

Los cables están bajo alta tensión. Los cables dañados pueden romperse y, dado el caso, causar lesiones graves.

- Asegure la puerta contra movimientos incontrolados antes de sustituir los cables o los muelles dañados.
- Compruebe los cables regularmente. Los cables dañados deben ser sustituidos inmediatamente.

3 Descripción del producto

3.1 Descripción general del producto

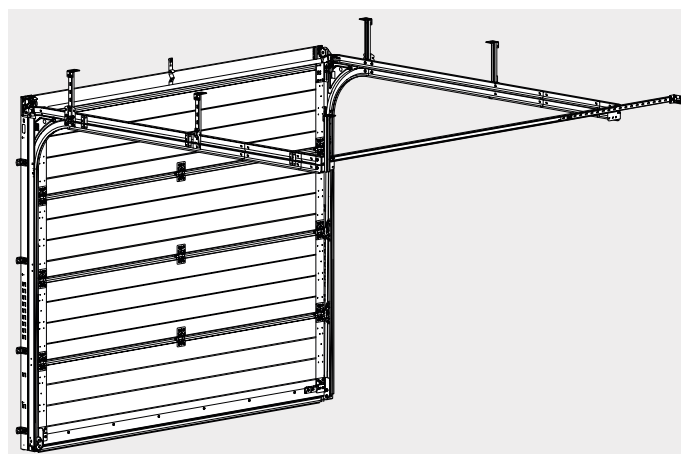
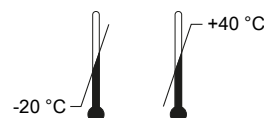


Fig. 1: Vista del producto

3.2 Información técnica

Especificaciones de modelo

Producto: iso70-2
Tamaño de la puerta / peso: véase la placa de características
Rango de temperatura:



Nivel de presión sonora ≤ 70 dB(A)

L_{pA}

Fabricante: Novoferm GmbH
Isselburger Straße 31
46459 Rees (Haldern)
Alemania
www.novoferm.de

3.3 Placa de características

La placa de características se encuentra en el interior de la hoja de la puerta.

4 Montaje

4.1 Indicaciones de seguridad para la instalación y el montaje

- La instalación solo puede ser realizada por instaladores debidamente cualificados, véase el capítulo 2.3 - Cualificación del personal.
- Familiarícese con todas las instrucciones de instalación antes de iniciar la instalación del producto.
- No realice nunca la instalación solo. Algunos de los pasos del trabajo solo pueden ser realizados por dos personas.
- Utilice su equipo de protección personal durante la instalación.

4.2 Volumen de suministro

El volumen de suministro depende de la configuración de su producto. Por lo general, el volumen de suministro es el siguiente:

- Paquete de las secciones
- Paquete del marco
- Paquete de montaje

4.3 Preparación del montaje

4.3.1 Indicaciones para el montaje

Tenga en cuenta las siguientes indicaciones antes de iniciar el montaje:

- Los pasos del montaje descritos en estas indicaciones para el montaje y el funcionamiento se refieren a un montaje bajo condiciones estándar. Para el montaje bajo condiciones especiales, póngase en contacto con el fabricante.
- Para estar seguro, compare antes del montaje las dimensiones del garaje con las de la puerta.
 - Anchura mínima interior del garaje = anchura estándar de construcción + 160 mm
 - Altura mínima del techo del garaje = altura estándar de construcción + 115 mm (accionamiento manual y Novoport)
 - Altura mínima del techo del garaje = altura estándar de construcción + 130 mm (motor de techo)
 - Ancho mínimo del tope a la derecha y a la izquierda = 35 mm
- Compruebe las dimensiones la abertura de la puerta del garaje y hágalas coincidir con el albarán de entrega.
- Compruebe la idoneidad de los tornillos para madera (S8) y los tacos (S9) suministrados en función de las condiciones estructurales.
- Todas las especificaciones para el montaje, para el lado derecho e izquierdo, se ofrecen siempre desde el interior del garaje, es decir, mirando hacia fuera.
- Todas las dimensiones se indican en milímetros. Nos reservamos el derecho a realizar cambios técnicos.

4.3.2 Herramientas necesarias

Fig. **a**, página A1. Para el montaje necesitará las siguientes herramientas (Si no hubiese otro acceso, colóquelas en el garaje antes de instalar la puerta):

- Metro plegable de madera o cinta métrica
- Carraca reversible con extensión
- Llaves de vaso SW 7, 10, 13 y T30 (si es necesario, también llaves de boca o de tubo)
- Destornillador de estrella PH; med. 2
- Destornillador T30
- Taladro de impacto
- Broca de 10 mm (longitud de la broca mín. 200 mm)
- Lápiz de dibujo para marcar
- Cúter
- Nivel de burbuja (mín. 80 cm)
- Sierra de metal
- Alicates para bombas de agua
- Martillo
- Cíncel
- como mínimo dos sargentos
- Escaleras y, si fuera necesario, medios de apoyo
- Madera cuadrada aprox. 30 x 30 mm
- Equipo de protección personal

4.4 Montaje del marco de la puerta

Tome la sección de imágenes del manual de montaje y siga las ilustraciones en paralelo a las instrucciones de actuación.

4.4.1 Premontaje del marco de la puerta

Coloque calzos de madera o algo similar debajo de los marcos angulares (1L/1R) para que no se arañen. Fig. **a**, página A2. Una el marco angular (1L/1R) con la cubierta del marco (3) atornillándolo con los tornillos autorroscantes (premontados).

Fig. **b** Monte la suspensión de muelle inferior (5) en la parte inferior de los marcos angulares (1L/1R) con dos tornillos (S6 + S12) en cada uno.

4.4.2 Montaje de los anclajes de pared

Antes de instalar los anclajes de pared (7), compruebe la anchura de instalación y el estado de los puntos para los tacos en la mampostería.

Dependiendo de la anchura de instalación y de la situación, monte los anclajes de pared (7) con los tornillos (S6 + S12) de la siguiente manera:

Fig. **a**, página A3. La anchura de instalación es superior a 120 mm. Coloque los anclajes de pared (7) por fuera del marco angular.

Fig. **b** La anchura de instalación está entre 80 mm y 119 mm. Coloque los anclajes de pared (7) por dentro del marco angular.

AVISO**¡Deterioro funcional del muelle de tracción!**

No coloque nunca la tuerca (S12) hacia adentro. Esto perjudicará el funcionamiento del muelle de tracción. Tenga en cuenta también la excepción en la Fig. **c**.

Fig. **c** Si la distancia entre la pared del garaje y el marco es inferior a 10 mm, entonces coloque adicionalmente una arandela (U4) debajo del tornillo (S6) e introduzca el tornillo (S6) desde el exterior en el marco angular, de modo que la unión atornillada con la tuerca (S12) se realice desde el interior.

4.4.3 Montaje del marco de la puerta con tacos

Fig. **a**, página A4. Levante el marco de la puerta y colóquelo detrás de la abertura de paso.

Asegure el marco de la puerta para que no se caiga y nivélelo exactamente en cuanto a paralelismo y ángulos con el nivel de burbuja.

Fig. **b** Coloque el soporte de la cubierta (13) encajándolo en el centro de la cubierta (3).

Fig. **c** Perfore previamente los agujeros de los tacos ($\varnothing=10$ mm) con una profundidad mínima de unos 65 mm. Lo ideal es utilizar para ello una broca para piedra con una longitud de 200 mm.

Fig. **d**, Fig. **e** y Fig. **f** Atornille el soporte de la cubierta (13) y los marcos angulares completos con los tornillos (S8) y los tacos correspondientes (S9).

Fig. **g** Para anclar el marco al suelo, utilice el tornillo (S8) en combinación con el taco (S9) y la arandela (U1).

Fig. **h** Primeramente, introduzca el tornillo (S6) en el agujero más bajo del marco angular (1L/1R) y atorníllelo con la tuerca (S12). A continuación, monte con cada uno de los tornillos (S6, S12) una escuadra de apoyo LS (51) en el marco angular (1L/1R).

AVISO**¡No tuerza los marcos angulares (1R) y (1L)!**

Al atornillar los marcos angulares, asegúrese de que no se deformen ni se tuerzan. Si es necesario, calce los marcos angulares con material adecuado. En Novoferm se pueden adquirir los ganchos adecuados para calzar.

4.4.4 Premontaje del par de carriles horizontales

Fig. **a** Monte la chapa de unión (18) con los tornillos (S6 y S12). ¡Asegúrese de que las cabezas de los tornillos (S6) estén montadas hacia el interior del carril!

Fig. **b** Monte una escuadra de unión de esquina (20) en cada par de carriles (14L/14R) con los tornillos (S11).

4.4.5 Montaje de los pares de carriles horizontales en el marco

Fig. **a**, página A6. Inserte el soporte del cable (4L/4R) en el troquelado del marco angular (1L/1R).

Fig. **b** Atornille la pieza final moldeada (16L/16R) al marco angular (1L/1R) y al soporte del cable (4L/4R) apretando a mano los tornillos (S11).

Fig. **c** y Fig. **d** Una el par de carriles (14L/14R) con el marco angular (1L/1R) insertando el par de carriles (14L/14R) en la pieza final moldeada (16L/16R) y apretando los tornillos (S17).

Fig. **e** Durante el montaje, apoye los pares de carriles (14L/14R) en el extremo posterior con medios auxiliares adecuados y luego alinee horizontalmente los pares de carriles (14L/14R).

Fig. **f** Monte los arcos de los carriles (30) atornillándolos con los tornillos (S17 + S12) a los marcos angulares (1L/1R) así como a las placas de unión (18).

AVISO**Posible bloqueo de las ruedas en las transiciones de los carriles.**

Asegúrese de que en la transición entre los perfiles de los carriles no hayan desniveles; si es necesario, ajuste ligeramente los extremos de los arcos.

4.4.6 Suspensión del par de carriles horizontales

Fig. **a**, página A7. En dependencia de las condiciones estructurales, hay dos posibilidades para el montaje de la suspensión en la parte trasera del par de carriles (14L/14R):

AVISO**El riel de anclaje (27) debe ser dividido en función de la suspensión total.**

El riel de anclaje (27) está diseñado para todas las suspensiones y debe planificarse su división en las secciones necesarias.

Procedimiento (A) para el montaje en la pared y anchuras interiores de garaje hasta un máximo de BRB + 1030 mm para instalación de puerta central:

Fig. **b** y Fig. **c** Como primer paso, prepare un riel de anclaje (27), mida la longitud necesaria y acorte el riel de anclaje (27) en consecuencia. Tenga en cuenta que a la medida requerida para el tope de la pared es necesario añadir 200 mm, que luego deben quedar en el conector de carriles (6) y proporcionar la estabilidad necesaria. En el siguiente paso, monte la placa de sujeción (29) en un extremo del riel de anclaje (27). Al atornillar, asegúrese de que aún puede moverse. A continuación, monte la escuadra de unión (28) en el otro extremo. Utilice los tornillos (S6 + S12) para el montaje. En el lado de montaje en la pared, inserte completamente el riel de anclaje premontado (27) en el conector de carriles (6).

Fig. **d** Utilice los tornillos (S6 + S12) para montar el conector de carriles (6) en una escuadra de unión de esquina (20) de los dos pares de carriles de rodadura (14L/14R). Lo ideal es utilizar la posición del agujero superior para la colocar el tornillo. Excepción: El accionamiento requiere un montaje más bajo.

Fig. **e** Doble hacia arriba el conector de carriles (6) hacia la escuadra de unión de esquina opuesta (20) y atorníllela con los tornillos (S6 + S12). A continuación, inserte otro tornillo (S6 + S12) en el otro lado.

Fig. **f** Saque el riel de anclaje premontado (27) del conector de carriles (6), hacia adelante, y atornille el riel de anclaje premontado (27) a la pared del garaje con los tornillos (S8) así como los tacos adecuados (S9). Apriete la placa de sujeción (29) solo ligeramente de modo que el carril de anclaje (27) todavía pueda desplazarse para la posterior nivelación diagonal.

Procedimiento (B) para el montaje en el techo y anchuras interiores del garaje superiores a BRB + 1030 mm para la instalación de la puerta central:

Fig. **d** Utilice los tornillos (S6 + S12) para montar el conector de carriles (6) en una escuadra de unión de esquina (20) de los dos pares de carriles de rodadura (14L/14R). Lo ideal es utilizar la posición del agujero superior para la colocar el tornillo. Excepción: El accionamiento requiere un montaje más bajo.

Fig. **e** Doble hacia arriba el conector de carriles (6) hacia la escuadra de unión de esquina opuesta (20) y atorníllela con los tornillos (S6 + S12). A continuación, inserte otro tornillo (S6 + S12) en el otro lado.

Fig. **g** Premonte la suspensión de techo debidamente acortada, compuesta por el riel de anclaje (27), la escuadra de unión (28) y los tornillos (S6 + S12). Apriete los tornillos solo ligeramente para permitir la posterior nivelación. A continuación, atornille la suspensión de techo premontada a las escuadras de unión de esquina (20) con dos tornillos cada una (S6 + S12).

Fig. **h** A continuación, utilice los tornillos (S8) y los tacos correspondientes (S9) para instalar la suspensión de techo en el techo del garaje.

Los pasos de montaje posteriores son idénticos para el montaje en la pared y en el techo.

Fig. **i** Mida las diagonales de los dos carriles de desplazamiento horizontales de la puerta. Seleccione los mismos puntos de referencia en ambos lados. Ambas diagonales deben tener el mismo valor para garantizar un desplazamiento de la puerta con poca fricción. Compruebe también la nivelación horizontal de los pares de carriles de rodadura utilizando un nivel de burbuja y solo entonces apriete los tornillos de la suspensión y de la piezas final moldeada (16L/16R).

Fig. **j** Prepare cuatro suspensiones de techo, compuestas por el riel de anclaje (27), la escuadra de unión (28) y los tornillos (S6 + S12). Atornille una suspensión de techo a la chapa de unión (18) de cada uno de los dos pares de carriles (14L/14R) con los tornillos (S6 + S12).

Fig. **k** Instale una escuadra de suspensión LS (19) en cada uno de los carriles (14L/14R) colocándola en el centro del par de carriles (14L/14R) y girándola a su posición.

Fig. **l** Coloque las dos escuadras de suspensión LS (19) conforme al punto de suspensión previsto e instale una suspensión de techo por cada lado con los tornillos (S6 + S12).

Fig. **m** Compruebe que los pares de carriles (14L/14R) no estén torcidos y, a continuación, atornille las suspensiones de techo restantes al techo del garaje con los tornillos (S8) y los tacos correspondientes (S9).

Fig. **n** Si hay problemas de estabilidad con la suspensión de techo trasera, instale un refuerzo diagonal adicional.

4.5 Montaje de la hoja de la puerta

4.5.1 Premontaje del panel de suelo

Fig. **a** Fig. **b**, página A11. Retire siempre primero la lámina protectora de cada panel de la puerta rasgando con cuidado la lámina protectora a lo largo de un extremo y tirando de ella.

Fig. **c** Fig. **d** Coloque el logotipo (58) en el exterior de panel de suelo (44) y atornille la manija del suelo (49) por el interior.(49) con los tornillos (S13). Tenga en cuenta el par de apriete permitido de 10 Nm al atornillar.

4.5.2 Montaje del panel de suelo

Fig. **a**, página A12. Limpie las juntas de los marcos angulares (1L/1R) con un paño húmedo. Coloque el panel de suelo (44) en el marco de la puerta y coloque debajo de él 30 mm (de madera escuadrada o similar) para facilitar la posterior elevación de la hoja de la puerta. Asegure el panel de suelo (44) para que no se caiga.

Fig. **b** Fig. **c** Monte en la parte superior izquierda y derecha una bisagra exterior (48) con una rueda en tándem (56) insertando una rueda tándem (56) en una bisagra exterior (48) y colocándola en el carril vertical. Atornille las bisagras exteriores (48) al panel de suelo (44) con dos tornillos (S13) cada una. Tenga en cuenta el par de apriete permitido de 10 Nm al atornillar.

Fig. **d** Monte en la parte inferior izquierda y derecha las fijaciones del cable (57L/57R) con los tornillos (S13) en el panel de suelo (44). Tenga en cuenta el par de apriete permitido de 10 Nm al atornillar.

Fig. **e** Coloque las ruedas inferiores (50) en los carriles verticales y atorníllelas con los tornillos (S5+S12) a las fijaciones del cable (57L/57R).

4.5.3 Ajuste de las ruedas

Ajuste las ruedas en tándem después de cada panel de la puerta recién colocado, de modo que tenga una visión directa de la distancia entre la pletina de frotamiento del marco y el panel de la puerta colocado. Tenga en cuenta los siguientes ajustes para los diferentes tipos de accionamiento de la puerta.

Fig. **a**, página A13. Para ajustar la rueda en tándem (56), afloje el tornillo (56a).

Fig. **b** **Funcionamiento manual y motor de techo:** Ajuste todas las ruedas en tándem (56), así como la rueda más baja (50), de manera que el panel de la puerta tenga una distancia de aprox. 1,5 a 2 mm con respecto a la pletina de frotamiento (aleje las ruedas en la dirección de la flecha).

Fig. **c** **Accionamiento Novoport:** Ajuste las ruedas en tándem inferiores (56) así como la rueda más baja (50) como se ha descrito anteriormente. Ajuste la rueda en tándem superior (56) del lado del Novoport en sentido inverso para alejar la hoja de la puerta del borde de frotamiento.

Asegúrese de que las ruedas puedan girarse fácilmente con la mano.

4.5.4 Montaje del panel de la cerradura

Fig. **a**, página A13. Coloque el panel de la cerradura (67) en el marco de la puerta y asegúrelo para que no se caiga. Al colocarlo, asegúrese de que la ranura y unión elástica entre los paneles estén correctamente asentadas.

Fig. **b** Atornille el panel de la cerradura en las bisagras exteriores (48) con el panel de suelo (44) que está debajo. Monte las bisagras exteriores superiores (48) y las ruedas en tándem (56) de manera análoga al panel de suelo (44). Tenga en cuenta el par de apriete permitido de 10 Nm al atornillar.

4.5.5 Montaje de la cerradura (opcional)

Coloque el juego de cerradura en el panel de la cerradura como se muestra en las ilustraciones.

Fig. **a**, página A14. Encaje la placa frontal (72) con su cubierta (71) desde el exterior en la perforación rectangular del panel de la cerradura (67) y atorníllelo con el bloque de cerradura (73; 76) desde el interior con los tornillos (S1).

Fig. **b** Introduzca la manilla exterior (70) a través de los agujeros individuales de la cerradura (manivela hacia arriba) y atornille la manilla exterior (70) a la manilla interior (78) desde el interior con el tornillo (S2).

Fig. **c** Enganche la barra de encerrojamiento (80) en el pestillo pasador (79).

Fig. **d** Enganche el otro extremo de la barra de encerrojamiento (80) en el brazo giratorio (77) y atornille el pestillo pasador (79) al panel de la cerradura utilizando los tornillos (S10). Tenga en cuenta el par de apriete permitido de 10 Nm al atornillar.

4.5.6 Montaje del(los) panel(es) central(es)

Coloque el(los) panel(es) central(es) (86) en el marco de la puerta y móntelo(s) de la misma manera que el panel de la cerradura o el panel de suelo.

4.5.7 Montaje del panel delantero

Coloque el panel delantero (87) en el marco de la puerta y asegúrelo para que no se caiga. Atornille el panel delantero (87) a las bisagras exteriores (48) con el panel de abajo.

Fig. **a**, página A15. Prepare un portaruedas (88L/88R) con una rueda (105L/105R) para cada uno de los lados, izquierdo y derecho, del panel delantero (87) apretando a mano ambos con los tornillos (S5 + S12).

Fig. **b** Fig. **c** Al instalar un accionamiento NovoPort, debe desmontarse el anillo exterior de la rueda superior (105L/105R) en el lado del accionamiento.

Tome la rueda en su mano derecha. Coloque un destornillador entre la ranura y el diente de la rueda. Gire la rueda hacia la derecha para aflojar y sacar el anillo exterior.

Fig. **d** Coloque con los tornillos (S13) un portaruedas premontado (88L/88R) a la derecha y a la izquierda del panel delantero (87) respectivamente. Al hacerlo, tenga en cuenta el par de apriete permitido de 10 Nm al atornillar.

4.5.8 Colocación de las bisagras centrales

Fig. **a**, página A16. Una vez montados los paneles individuales de la hoja de la puerta (44;67;86;87), monte las bisagras centrales (48) con los tornillos (S13). Tenga en cuenta el par de apriete permitido de 10 Nm al atornillar.

4.6 Instalar los muelles de tracción

4.6.1 Colgar los cables de acero

Fig. **a** y Fig. **b**, página A16. Levante la hoja de la puerta y llévela a la posición final. Asegure la hoja de la puerta por ambos lados para que no se caiga.

Fig. **c** Asigne los dos cables (12) al lado correspondiente de la puerta. Oriente los cables (12) de manera que en el marco izquierdo el lado de la superficie visible sea **rojo** y en el marco derecho el lado de la superficie visible sea **negro**.

Fig. **d** Introduzca el extremo del cable doble (12) en el soporte del cable (4L/4R). Asegúrese de que los cables no se crucen entre sí.

Fig. **e** Coloque el extremo de cada uno de los cables (12) sobre la polea (17) y monte la polea (17) con el tornillo (S15) en la pieza final moldeada (16L/16R) respectivamente. Asegúrese de que los dos cables van en paralelo, los cables no deben cruzarse.

Fig. **f** Conduzca cada uno de los dos extremos del cable de acero (12) hasta el balancín del cable en la fijación del cable inferior (57L/57R) del panel de suelo (44). Inserte los extremos del cable (12) uno tras otro en el balancín del cable, asegurándose de que los cables vayan en paralelo.

Fig. **g** Monte la guía del cable (21) en el soporte del cable (4L/4R) con el tornillo (S17). Coloque los dos cables de acero (S12) detrás de la guía de cable (21) y asegúrese de que van en paralelo.

4.6.2 Colgar los muelles de tracción



¡Peligro debido a la tensión del muelle!



Tras la instalación y después de cada ajuste, el paquete de muelles debe asegurarse con el pasador de horquilla.

Fig. **a**, página A17. Enganche el agujero oblongo del paquete de muelles (11) en la suspensión inferior del muelle (5) y fíjelo con el pasador de horquilla (15).

Fig. **b** A continuación, enganche la pestaña del conjunto de muelles (11) en la banda tensora de muelles (12) con una ligera tensión previa. Asegure el paquete de muelles (11) con un pasador de horquilla (15).

Para determinar la tensión óptima del muelle de tracción, abra la puerta hasta la mitad. La puerta debe mantenerse en esa posición. Puede ajustar la tensión del muelle cambiando la posición de la pestaña en la banda tensora del muelle (12).

4.6.3 Concluir el montaje de la hoja de la puerta

Fig. **a** Dependiendo del tipo de funcionamiento de la puerta, puede ser necesario colocar las placas guía (99).

Funcionamiento manual: Instale una placa guía (99) en el marco, por cada lado de la puerta.

Accionamiento NovoPort: Instale una placa guía (99) en el marco solo en el lado del accionamiento Novoport.

Motor de techo: No es necesario instalar una placa guía (99).

Proceda de la siguiente manera para instalar la placa guía (99): Gire la placa guía (99) hacia el marco angular (1L/1R) y atorníllela con el tornillo (S3).

Fig. **b** Cierre la puerta para realizar el ajuste final de las ruedas superiores. Asegúrese de que se han retirado los bloques de montaje debajo de la hoja de la puerta.

Fig. **c** Para el funcionamiento manual o el accionamiento NovoPort de la puerta: Coloque los centros de las ruedas alineados centralmente con el borde interior de la pieza final moldeada. Tenga en cuenta que con un motor de techo como accionamiento de la puerta, las ruedas deben moverse hacia arriba unos 25 mm.

Después de ajustar la rueda superior, apriete los tornillos del portaruedas (105L/105R).

Fig. **d** Para finalizar el montaje, introduzca con cuidado la protección contra el contacto (39) en ambos lados de los carriles.

Fig. **e** Compruebe que las juntas del marco y los paneles no estén deformadas. Dado el caso, la forma original de estas puede restaurarse con una pistola de aire caliente o similar.

4.7 Montaje adicional para el funcionamiento manual

4.7.1 Montaje de la cuerda de mano (opcional)



Riesgo de lesiones por estrangulación de extremidades

Si se instala al mismo tiempo la cuerda de mano y un accionamiento de puerta, existe el riesgo de que las extremidades queden atrapadas en la cuerda de mano y se estrangulen durante el recorrido de la puerta.

- Si hay un accionamiento de puerta o si se planea instalar un accionamiento de puerta no debe instalarse la cuerda de mano.

Fig. **a**, página A19. Monte el soporte del cable (91) para la cuerda de mano (96) en el panel de suelo (44) con los tornillos (S10). Tenga en cuenta el par de apriete permitido de 10 Nm al atornillar.

Fig. **b** Pase la cuerda manual (96) por el orificio correspondiente del soporte del cable (91) y fíjela con un nudo.

Fig. **c** Cuelgue la cuerda de mano (96) en la chapa de unión (18) también con un nudo.

4.7.2 Montaje de las mordazas de los carriles

Abra la puerta con la mano y marque la posición final de la rueda superior (105L/105R).

Fig. **a**, página A19. Cierre la puerta y monte las mordazas de los carril (89) con los tornillos (S14) en la posición marcada.

Fig. **b** Tenga en cuenta que la distancia desde el extremo del carril hasta el punto más bajo de la pinza debe ser la misma en ambos lados.

4.7.3 Montaje de la placa de cierre

Cierra la puerta. A continuación, sujete la placa de cierre (93L/93R) a la derecha o a la izquierda del perno de cierre (79) y marque la posición.

Fig. **a**, página A20. Abra la puerta y atornille la placa de cierre (93L/93R) con los tornillos (S17) en los dos orificios rectangulares correspondientes (fila de orificios trasera) del marco angular (1L/1R).

Compruebe el bloqueo, para ello abra y cierre la puerta varias veces. Al cerrar, el perno de cierre (79) debe encajar siempre completamente en la placa de cierre (93L/93R); si es necesario, corrija la posición desplazando la placa de cierre (93L/93R) verticalmente.

Fig. **b** Monte una escuadra de fijación adicional (94) con los tornillos (S6 + S12) en la placa de cierre (93L/93R) y en el marco angular (1L/1R).

4.8 Completar la instalación

Para el funcionamiento, la durabilidad y la marcha suave de la puerta seccional es esencial que todas las piezas se hayan instalado de acuerdo con las instrucciones de instalación. Compruebe que la puerta de garaje funciona de forma segura y sin problemas. Compruebe los siguientes puntos en particular:

- ¿Están los marcos angulares laterales, la cubierta del marco y los pares de carriles horizontales exactamente alineados horizontal, vertical y diagonalmente y están bien fijados?
- ¿Están bien apretadas todas las uniones por tornillo?
- ¿Se han colocado todas las suspensiones de techo de los pares de carriles horizontales?
- ¿Se han ajustado las transiciones entre los carriles verticales del marco angular y los arcos de 89°?
- ¿Están los muelles de tracción igualmente tensados? Compruebe la tensión de los muelles: Abra la puerta hasta la mitad. La puerta debe mantenerse en esa posición.
 - Si la puerta desciende claramente, aumente la tensión de los muelles de tracción.
 - Si la puerta sube claramente, reduzca la tensión de los muelles de tracción.
- ¿Están insertados los pasadores de horquilla en las suspensiones inferiores de los muelles y la banda tensora de los muelles?
- Ruedas: ¿Pueden girarse fácilmente todas las ruedas con la mano cuando la puerta está cerrada?
- Cuando la puerta está abierta, ¿sobresalen todos los ejes de las ruedas por igual de los soportes? Si es necesario, compruebe la alineación diagonal del marco de la puerta.
- ¿Están los cables dobles tendidos exactamente y sin torsión en sus guías?
- ¿Se ha ajustado correctamente la rueda superior?
- En caso de puertas con accionamiento: ¿Se ha desmontado el dispositivo de cierre y la cuerda manual?

5 Operación

5.1 Indicaciones de seguridad para la operación

El equipamiento mecánico de esta puerta está diseñado de forma que se evite, en la medida de lo posible, cualquier peligro para el operario o para las personas que se encuentren en las inmediaciones en lo que se refiere a aplastamiento, corte, cizallamiento y atrapamiento.

Siga las siguientes instrucciones de seguridad para un funcionamiento seguro:

- Uso solo por parte de personas instruidas.
- Todos los usuarios deben ser instruidos en el uso de la puerta del garaje y estar familiarizados con las normas de seguridad aplicables.
- Cumpla las normas locales de prevención de accidentes y las disposiciones generales de seguridad vigentes en el lugar de uso.
- Compruebe regularmente si la puerta del garaje presenta defectos evidentes.
- Encargue la eliminación inmediata de los defectos.
- El manejo manual de la puerta seccional solo está permitido con la manilla exterior, las manillas interiores o, dado el caso, con la cuerda de mano. El operador no debe interferir con las partes móviles.
- Esta puerta solo puede funcionar en una gama de temperatura ambiental de entre -20 °C y +40 °C.



Peligro de golpe y aplastamiento debido al movimiento de la puerta.

Al accionar la puerta hay que controlar los procesos de apertura y cierre.

- La puerta de garaje debe ser visible desde el lugar desde donde se opera.
- Al accionarla, cerciórese de que no haya personas, especialmente niños, ni objetos en la zona de movimiento de la puerta.
- Mantenga siempre despejada la zona de apertura de la puerta.

5.2 Abrir la puerta

Al abrir la puerta, empuje la hoja de la puerta hasta la posición final y espere a que la hoja de la puerta se detenga antes de realizar cualquier otra acción.

5.3 Cerrar la puerta

Al cerrar la puerta, asegúrese de que el perno de cierre encaje con efecto.

5.4 Función de cierre

Giro completo de la llave:

- Posibilidad de apertura y cierre continuo de la puerta seccional sin llave.

3/4 de vuelta de llave seguidos de giro hacia atrás de llave:

- La puerta seccional puede abrirse y se bloquea de nuevo después de cerrarla.

Apertura y cierre desde adentro:

- Moviendo el pomo interior de desbloqueo o bloqueo, se puede abrir y cerrar sin llave.

6 Mantenimiento / comprobación

6.1 Actividades de mantenimiento del operario

Los siguientes puntos deben ser revisados o ejecutados después de la instalación de la puerta y al menos cada 6 meses:

- Cada 5.000 ciclos de funcionamiento, engrase los ejes de las ruedas y limpie los pares de carriles horizontales.
- No eche aceite a las ruedas de cierre; si se mueven con dificultad, utilice solo un spray de grafito.
- Asegure que el marco de la puerta esté suficientemente ventilado; debe garantizarse el drenaje del agua.
- Proteja la puerta seccional de agentes corrosivos y abrasivos como ácidos, soluciones alcalinas, sal de carretera, etc. Utilice solo limpiadores domésticos suaves para la limpieza.
- Las puertas seccionales con relleno de acero están recubiertas de poliéster en fábrica. La posterior modificación del color por parte del cliente debe realizarse dentro de los 3 meses siguientes a la entrega con una imprimación epoxi de 2 componentes que contenga disolventes y, tras el curado, con pinturas resistentes a la intemperie disponibles en el mercado.
- En dependencia de la exposición atmosférica local, debe retocarse cada cierto tiempo.

6.1.1 Limpieza

Se recomienda limpiar la puerta regularmente con un paño suave y húmedo. Si fuera necesario, se puede utilizar un detergente suave o una solución jabonosa con agua tibia. Deben evitarse los pulimentos, así como los disolventes o detergentes abrasivos u orgánicos. La puerta y el acristalamiento de la puerta deben enjuagarse a fondo antes de la limpieza para evitar arañazos debido al polvo.

6.2 Persona competente para tareas de mantenimiento

Las siguientes tareas de mantenimiento solo pueden ser realizadas por una persona competente, véase el capítulo 2.3 - Cualificación del personal.

- Compruebe la puerta según las instrucciones de inspección.
- Compruebe los tornillos y las conexiones a presión y vuelva a apretarlos si fuera necesario.
- Compruebe las piezas de desgaste (muelles, cables de acero, etc.) y, si fuera necesario, sustitúyalas por piezas de recambio originales.
- Asegúrese de que la tensión del muelle es correcta. Si es necesario cambiar la tensión del muelle, proceda según las instrucciones de montaje.

- Sustituya los paquetes de muelles y los cables dobles después de aprox. 25.000 ciclos de funcionamiento de la puerta (apertura/cierre).

Esto equivale a aprox:

Ciclos de funcionamiento de la puerta por día	Reemplazar
0 - 5	cada 14 años
6 - 10	cada 7 años
11 - 20	cada 3,5 años

7 Desmontaje

7.1 Indicaciones de seguridad para el desmontaje



¡Peligro debido a la tensión de un muelle!

Los muelles están sometidos a una gran tensión de tracción y pueden liberar grandes fuerzas cuando un muelle se tensa o se suelta.

- Utilice un equipo de protección personal adecuado para destensar los muelles.



¡Riesgo de golpe y aplastamiento por la caída de la puerta!

Al desenganchar los muelles de tracción, la hoja de la puerta puede caer.

- Cuando desenganche los muelles de tracción, asegure la hoja de la puerta para que no se caiga.

1. El desmontaje solo puede ser realizado por una persona competente, véase el capítulo 2.3 - Cualificación del personal.
2. No realice nunca el desmontaje solo. Algunos de los pasos del trabajo solo pueden ser realizados por dos personas.
3. Lleve la hoja de la puerta a la posición final de apertura y asegúrela para que no se caiga.
4. Desenganche cada uno de los cables simples del balancín del cable inferior a la izquierda y a la derecha y cierre la puerta lentamente y con cuidado.
5. Lo que sigue del desmontaje de la puerta se realiza de forma análoga al montaje.

8 Eliminación de residuos

Elimine siempre los materiales de embalaje respetando el medio ambiente y de acuerdo con las normativas locales de eliminación aplicables.



El símbolo del cubo de basura tachado en un aparato eléctrico o electrónico de desecho significa que, una vez terminada su vida útil, no debe echarse en la basura doméstica. La recogida selectiva de re-

siduos de aparatos eléctricos y electrónicos (RAEE) tiene por objeto evitar la reutilización, el reciclado u otras formas de valorización de los RAEE y evitar el impacto negativo para el medio ambiente y la salud humana de la eliminación de cualquier sustancia peligrosa contenida en los aparatos.

En su entorno hay puntos de recolección de residuos de equipos eléctricos y electrónicos disponibles para una devolución gratuita. Las direcciones pueden obtenerse en el ayuntamiento de su ciudad o municipio.

9 Condiciones de garantía

Las puertas seccionales tienen una garantía de fábrica de 5 o 10 años

Para las puertas seccionales mencionadas, además de la garantía basada en nuestras condiciones de venta y entrega, concedemos una garantía de fábrica de 10 años con un máximo de 50.000 ciclos de funcionamiento.

Nuestra **garantía de fábrica es de 5 años** para las piezas de desgaste como cerraduras, bisagras, muelles, rodamientos, ruedas, poleas y cables asociados en condiciones normales de uso o hasta 25.000 ciclos de funcionamiento.

Ofrecemos una **garantía de fábrica de 10 años** sobre los paneles contra la oxidación desde el interior hacia el exterior, sobre la separación del acero de la espuma, así como sobre las juntas de suelo, intermedias y laterales y sobre las juntas de dintel.

En el caso de las puertas de muelle de tracción, los paquetes de muelles múltiples y los cables dobles de acero deben sustituirse por completo después de unos 25.000 ciclos de funcionamiento, y en el caso de las puertas con eje de muelle de torsión, el eje de muelle de torsión debe sustituirse por completo (véanse las instrucciones de montaje).

Si estos, o parte de los mismos, resultasen inservibles debido a defectos de fabricación o de material o si su capacidad de uso se viese seriamente mermada, haremos una valoración y optaremos por repararlo o suministrarle uno nuevo de forma gratuita.

No se asumirá responsabilidad alguna por los daños derivados de trabajos de instalación y montaje deficientes o inadecuados, de una puesta en marcha incorrecta, de un manejo indebido, de la no realización del mantenimiento prescrito, de un uso inadecuado, así como de las modificaciones por cuenta propia de la estructura de la puerta. Durante los trabajos de mantenimiento o reparación solo se pueden utilizar accesorios originales para las ampliaciones y modificaciones, así como para las sustituciones. Esto mismo se aplicará también a los daños ocasionados debidos al transporte, manejo excesivamente violento, a influencias externas o al desgaste natural, así como a condiciones ambientales especiales.

Además, la garantía expira si no se respetan nuestras instrucciones de instalación y funcionamiento.

No se aceptará ninguna responsabilidad tras la realización de modificaciones no autorizadas o de la mejora de las piezas funcionales o de la aplicación de un peso de relleno adicional que ya no sea compensado por los muelles de torsión prescritos.

La garantía de superficie para todas las hojas de puerta instaladas en el interior en el color original del revestimiento final se extiende a la adhesión de la pintura o la lámina, así como a la protección contra la corrosión y la resistencia a la luz. Los ligeros cambios de color que puedan producirse con el paso del tiempo quedan excluidos del derecho de garantía. Las puertas y las superficies de las puertas instaladas en la costa y en zonas costeras están sometidas a factores medioambientales agresivos y requieren la debida protección adicional. Quedan excluidos de esta garantía los defectos de cualquier tipo causados por daños en el producto, como p. ej. la abrasión, los daños mecánicos o intencionados, la suciedad y la limpieza inadecuada.

En el caso de las puertas imprimadas, el tratamiento final debe realizarse en la obra en un plazo de tres meses a partir de la fecha de entrega. Los pequeños defectos de la superficie, la formación ligera de óxido, la inclusión de polvo o los arañazos superficiales no constituyen motivo de reclamación en el caso de las puertas imprimadas, ya que después del lijado y el tratamiento final dejan de ser visibles.

En el caso de puertas con una anchura superior a unos 3 metros y cuya pintura o lámina sea de un color oscuro, la luz solar directa puede provocar deformaciones y perjudicar el funcionamiento.

Pueden producirse modificaciones técnicas en nuestros productos debido a adaptaciones de estos, cambios de color o de material o cambios en los procesos de producción y, por tanto, en su aspecto exterior, y son condicionalmente razonables en el ámbito de una sustitución relacionada con la garantía.

Se nos deberá comunicar todo defecto de inmediato y por escrito y enviarnos una solicitud de reparación con las piezas afectadas. No nos hacemos cargo de los costes de montaje y desmontaje, flete y franqueo. Si una reclamación resulta ser injustificada en una inspección posterior, nos reservamos el derecho de cobrar los costes en los que hayamos incurrido.

La presente garantía solo tiene validez en combinación con la factura pagada y empezará el día de la entrega.

10 Declaración de rendimiento

En el apéndice de estas instrucciones de instalación se encuentra la declaración de rendimiento en su idioma respectivo.

Índice

1	Informações gerais	110
1.1	Conteúdo e público-alvo	110
1.2	Pictogramas e palavras-chave	110
1.3	Símbolos de perigo	110
1.4	Símbolos de aviso e informação	111
1.5	Referência para texto e imagem	111
1.6	Mais termos e o seu significado	111
2	Segurança	111
2.1	Uso em conformidade com as especificações	111
2.2	Aplicação indivisa previsível	111
2.3	Qualificação do pessoal	112
2.4	Avisos sobre o equipamento do portão, com accionamento	112
2.5	Perigos que o produto pode representar	113
3	Descrição do produto	113
3.1	Vista geral sobre o produto	113
3.2	Dados técnicos	113
3.3	Placa de características	113
4	Montagem	114
4.1	Avisos de segurança para a instalação e montagem	114
4.2	Volume de fornecimento	114
4.3	Preparar a montagem	114
4.4	Montar o caixilho do portão	114
4.5	Montar a folha da porta	116
4.6	Instalar as molas de tração	117
4.7	Montagem adicional para a operação manual	118
4.8	Finalizar a instalação	119
5	Operação	119
5.1	Avisos de segurança para o funcionamento	119
5.2	Abrir o portão	119
5.3	Fechar o portão	119
5.4	Funcionamento da fechadura	119
6	Manutenção / Verificação	120
6.1	Trabalhos de manutenção Operador	120
6.2	Trabalhos de manutenção por pessoa competente	120
7	Desmontagem	120
7.1	Avisos de segurança para a desmontagem	120
8	Eliminação	121
9	Termos de garantia	121
10	Declaração de desempenho	121
11	Abbildungen der Montage	A-1

1 Informações gerais

1.1 Conteúdo e público-alvo

Este manual de instruções de montagem e operação descreve o Portão seccional iso70-2 (em seguida designado como “Produto”). As instruções destinam-se tanto a instaladores devidamente qualificados, tendo em conta os requisitos das normas EN 12604 e EN 12453, que são comissionados para trabalhos de montagem e manutenção, como ao operador do produto.

1.1.1 Imagens nas figuras

As imagens neste manual de instruções e montagem servem para a sua melhor compreensão dos fatos e processos operacionais. As imagens incluídas nas figuras são exemplos e podem variar ligeiramente do aspeto real do seu produto.

1.2 Pictogramas e palavras-chave

As informações importantes neste manual de instruções e de montagem estão acompanhadas pelos seguintes pictogramas.



PERIGO

PERIGO

...indica um risco que, se não for evitado, resultará na morte ou em ferimentos graves.



ATENÇÃO

ATENÇÃO

...indica um risco que, se não for evitado, poderia resultar na morte ou em ferimentos graves.



CUIDADO

CUIDADO

...indica um risco que, se não for evitado, resultará num ferimento ligeiro ou médio.

1.3 Símbolos de perigo



Perigo!

Este sinal indica um perigo iminente para a vida e saúde de pessoas, que pode causar ferimentos letais ou a morte.



Risco de esmagar membros do corpo

Este símbolo indica situações de risco de esmagar membros do corpo.



Risco de esmagar todo o corpo!

Este símbolo indica situações de risco de esmagar todo o corpo.



Risco de ferimento por energia acumulada em molas sob carga

Este símbolo indica riscos por energia acumulada nas molas de tração sob carga.

1.4 Símbolos de aviso e informação

NOTA

NOTA

... indica informações importantes (por ex., danos materiais), mas não perigos.



Informação!

Os avisos com este símbolo ajudam-no a realizar os seus trabalhos de forma rápida e segura.

1.5 Referência para texto e imagem

a Refere-se a um gráfico da respetiva etapa de montagem na seção ilustrada das instruções de montagem.

A Refere-se à imagem apresentada para a montagem na parede.

B Refere-se à imagem apresentada para a montagem no teto.

1.6 Mais termos e o seu significado

BRB: Dimensões básicas de construção Largura

BRH: Dimensões básicas de construção Altura

2 Segurança

É fundamental que observe os seguintes avisos de segurança:

ATENÇÃO

Risco de ferimento ao ignorar os avisos de segurança e as instruções!

O incumprimento dos avisos de segurança e das instruções pode provocar uma eletrocussão, um incêndio e / ou ferimentos graves.

- Ao observar os avisos de segurança e as instruções constantes do presente manual de instruções e de montagem, podem ser evitados os danos pessoas e materiais durante o trabalho com e no produto.
- Leia e observe todos os avisos de segurança e todas as instruções.

- Seguir os avisos sobre a utilização prevista contidos nestas instruções.
- Guardar todos os avisos de segurança e instruções para o futuro.
- A instalação deve ser realizada apenas por pessoal técnico qualificado.
- As alterações ao produto só podem ser feitas com a aprovação explícita do fabricante.

- Utilizar apenas as peças sobressalentes originais do fabricante. Peças sobressalentes erradas ou defeituosas podem causar danos, mau funcionamento ou a perda total do produto.
- Em caso de incumprimento dos avisos de segurança e das instruções constantes do presente manual de instruções, bem como dos regulamentos de prevenção de acidentes e das regras gerais de segurança aplicáveis à área de utilização, cessará qualquer direito de responsabilidade civil ou indemnização contra o fabricante ou o seu mandatário.

2.1 Uso em conformidade com as especificações

Os portões de garagem destinam-se a ser instalados nas zonas de acesso de pessoas em garagens privadas e a sua utilização destina-se a garantir o acesso seguro de mercadorias e viaturas na zona residencial acompanhadas ou lidadas por pessoas. Embora os portões de garagem sejam testados de acordo com as normas nacionais e internacionais e construídos de acordo com o estado da arte, elas podem apresentar riscos.

O produto é compatível exclusivamente com produtos da Novoferm.

As alterações ao produto só podem ser feitas com a aprovação explícita do fabricante.

O produto é apropriado exclusivamente para o uso doméstico.

O produto não é adequado para o uso por pessoas (incluindo crianças) com capacidades mentais, físicas ou sensoriais limitadas, falta de conhecimento ou falta de experiência. No entanto, o portão pode ser utilizado em áreas onde está ao alcance das crianças.

2.2 Aplicação indivisa previsível

Uma utilização diferente da descrita no capítulo "Uso em conformidade com as especificações" conta como aplicação indivisa e razoavelmente previsível, principalmente existente nos seguintes casos:

- Se o produto não for utilizado de acordo com o uso pretendido.
- A utilização sem observar os níveis mínimos de proteção de acordo com EN 12453.
- Se o produto for mantido ou conservado de forma inadequada, especialmente por pessoas não qualificadas.
- Se cargas superiores à força manual normal atuam na folha da porta (abra e feche a folha da porta apenas livre de carga ou não contrarie intencionalmente a abertura e o fecho).
- A utilização de accionamentos não correspondentes ou ajustadas incorretamente.
- Ao instalar ou montar componentes e peças não previstos no portão, no sistema de fecho ou no accionamento e/ou alterar a condição de entrega original destes.

- Se foram feitas alterações ou modificações no portão ou no seu componente.
- A não-observação das instruções de montagem, utilização e manutenção, as respectivas normas e diretrizes específicas do país, bem como as normas de segurança aplicáveis.
- Se o portão não estiver em perfeitas condições de segurança.
- Elementos de portão, accionamentos e controlos por rádio não são brinquedos para crianças.

Um elemento do portão não é adequado para ser utilizado como componente de suporte de carga. Dependendo da versão, a instalação deve ser na vertical ou na horizontal. As calhas devem ser alinhadas verticalmente ou de acordo com as instruções de montagem.

O fabricante não se responsabiliza por danos materiais e/ou pessoais resultantes de uso inadequado razoavelmente previsível e/ou pela não-observação do manual de instruções e de montagem.

2.3 Qualificação do pessoal

As seguintes pessoas estão autorizadas para a montagem, desmontagem, substituição da mola de tração e manutenção:

• pessoas qualificadas tendo em consideração os requisitos das normas EN 12604 e EN 12453.

Uma pessoa qualificada é aquela que, tendo recebido formação, conhecimento, habilidades e experiência prática adequados, recebeu a instrução necessária para realizar o trabalho exigido de forma correta e segura.

As seguintes pessoas estão autorizadas realizar a instalação elétrica e trabalhos no sistema elétrico.

- Eletricistas qualificados

Eletricistas qualificados e formados devem ler e compreender os diagramas elétricos, colocar máquinas elétricas em funcionamento, manter e consertar as máquinas elétricas, instalar a cablagem nos quadros e armários de distribuição, instalar o software de controlo, assegurar a funcionalidade dos componentes elétricos e ser capaz de identificar possíveis perigos na utilização de sistemas elétricos e eletrónicos.

As seguintes pessoas estão autorizadas para operar o produto:

- o operador

O operador deve ter lido e entendido as instruções, especialmente o capítulo sobre a segurança, e estar ciente dos perigos envolvidos no manuseio do produto.

2.4 Avisos sobre o equipamento do portão, com accionamento

No caso, que este portão estiver equipado com o accionamento para portões de Novoferm em conformidade com a declaração de desempenho anexa (R-500, N-423, N-563S, B-1200 ou Novoport IV):

- Para garantir as propriedades de desempenho declaradas, devem ser tidos em consideração os avisos adicionais de montagem, colocação em funcionamento, operação e manutenção incluídos no manual do accionamento do portão.

No caso, que este portão estiver equipado com um accionamento para portões não explicitamente mencionado:

- A declaração de desempenho anexa não é válida sem limitações, p.ex., as indicações dadas pelo fabricante do sistema do portão sobre as forças operacionais devem ser certificadas por uma declaração de desempenho/conformidade emitida recentemente.
- Neste caso, o sistema do portão deve cumprir todas as diretrizes de UE em vigor (diretriz sobre máquinas, diretriz de baixa tensão, diretriz CEM, etc.) bem como todas as normas e disposições nacionais e internacionais aplicáveis.
- O fabricante deve sinalizar devidamente o sistema do portão com uma placa de características e a marca CE conforme a declaração de desempenho supramencionada. Além disso, deve ser emitida uma documentação de transmissão no idioma do respetivo país, que tem de ser guardada pelo operador durante todo o tempo de utilização do portão.

Independentemente do accionamento escolhido para o portão, as chapas, os engates e as hastes de fecho do portão de operação manual devem ser desmontados.

2.5 Perigos que o produto pode representar

O produto foi submetido a uma avaliação de risco. A construção e versão do produto nesta base correspondem ao estado atual da arte. O funcionamento do produto é seguro quando utilizado para o fim a que se destina. No entanto, continua existir um risco restante.

⚠ ATENÇÃO



Risco de impacto e de esmagamento devido ao movimento do portão!

Ao ativar o portão, os processos de abrir e fechar devem ser monitorizados.

- O portão de garagem deve ser visível a partir do local de operação.
- Tenha em atenção que nenhuma pessoa, principalmente nenhuma criança, e nenhum objeto possa encontrar-se na faixa de movimento do portão.
- Mantenha sempre a faixa de abertura do portão desobstruída.

⚠ ATENÇÃO



Risco por uma mola sob tensão!

Molas sob tensão podem libertar grandes forças durante o tensionamento/o alívio da mola.

- Utilize equipamento de proteção individual adequado ao tensionar/aliviar as molas.

⚠ ATENÇÃO

Risco de ferimento por grande tensão do cabo.

Os cabos encontram-se sob muito tensão. Cabos danificados podem rasgar e possivelmente causar ferimentos graves.

- Antes de substituir cabos ou molas danificadas, proteja o portão contra movimentos descontrolados.
- Verifique regularmente os cabos. Cabos danificados devem ser substituídos imediatamente.

3 Descrição do produto

3.1 Vista geral sobre o produto

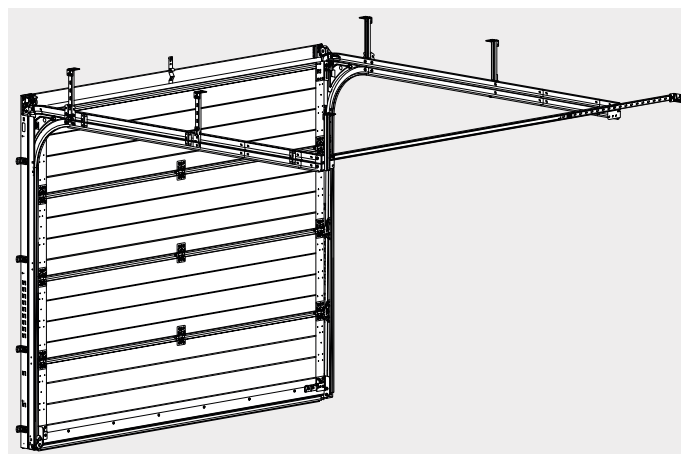


Fig. 1: Visão do produto

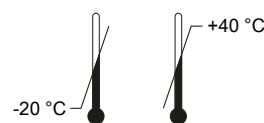
3.2 Dados técnicos

Especificações do modelo

Produto: iso70-2

Tamanho da porta / peso veja a placa de características

Faixa de temperatura:



Nível de pressão acústico ≤ 70 dB(A)

L_{pA}

Fabricante: Novoferm GmbH
Isselburger Straße 31
46459 Rees (Halderm)
Alemanha
www.novoferm.de

3.3 Placa de características

A placa de características encontra-se no lado interior da folha da porta.

4 Montagem

4.1 Avisos de segurança para a instalação e montagem

- Apenas instaladores com a respetiva qualificação devem realizar a instalação, veja o capítulo 2.3 - Qualificação do pessoal.
- Familiarizar-se com todas as instruções de instalação antes de começar a instalar o produto.
- Nunca realize a instalação sozinho. Algumas etapas de trabalho só podem ser realizadas por duas pessoas.
- Utilize o seu equipamento de proteção individual durante a instalação.

4.2 Volume de fornecimento

O volume de fornecimento depende da sua configuração de produto. Normalmente, o volume de fornecimento é o seguinte:

- Pacote com porta seccional
- Pacote com os caixilhos
- Pacote de montagem

4.3 Preparar a montagem

4.3.1 Avisos de montagem

Antes de iniciar a montagem tenha em atenção os seguintes avisos:

- As etapas de montagem descritas neste manual de instruções e de montagem referem-se a uma situação de montagem normal. No caso de situações de montagem especiais deve contactar o fabricante.
- Por precaução, tem de comparar as dimensões da garagem com as dimensões básicas de construção do portão antes de iniciar a montagem.
 - Largura interior mínima da garagem = Dimensões básicas de construção Largura + 160 mm
 - Altura mínima da garagem - teto = Dimensões básicas de construção Altura + 115 mm (operação manual e Novoport)
 - Altura mínima da garagem - teto = Dimensões básicas de construção Altura + 130 mm (rebocador de teto)
 - largura de batente mínima, lado direito e esquerdo = 35 mm
- Verifique as dimensões da abertura para o portão de garagem e compare-as com as indicadas na guia de remessa.
- Verifique se os parafusos para madeira (S8) e as buchas (S9) incluídas no volume de fornecimento são adequados para as respetivas condições construtivas.
- Todas as indicações de montagem do lado direito/esquerdo são sempre vistas do interior da garagem, portanto, olhando para o exterior!
- Todas as medidas são indicadas em milímetros. Salvo alterações técnicas.

4.3.2 Ferramentas necessárias

Fig. **a**, página A1. Necessitará as seguintes ferramentas para a montagem (colocar na garagem antes de iniciar do portão se não haver um outro acesso):

- Um metro de madeira ou uma fita métrica
- Uma chave catraca comutável com extensão
- Pontas de chave de caixa SW 7, 10, 13 e T30 (eventualmente também chave de boca e de caixa)
- Chave de fenda Phillips PH tam. 2
- Chave de fenda T30
- Berbequim de percussão
- Broca 10 mm (comprimento mín. da broca 200 mm)
- Giz para marcar
- X-ato
- Nível de bolha de água (no mín. de 80 cm)
- Serra para metal
- Chave para tubos
- Martelo
- Cinzel
- No mín. dois grampos
- Escadotes e eventualmente apoios auxiliares
- Calços de madeira de aprox. 30 x 30 mm
- Equipamento de proteção individual

4.4 Montar o caixilho do portão

Retire a seção ilustrada do manual de montagem e siga, em paralelo, às imagens das instruções de trabalho.

4.4.1 Pré-montar o caixilho do portão

Coloque madeira ou semelhante debaixo dos caixilhos angulares (1L/1R) para protegê-los de arranhões.

Fig. **a**, página A2. Una o caixilho angular (1L/1R) com o painel do caixilho (3) aparafusando-os através dos parafusos para metal (pré-montados).

Fig. **b** Monte o olhal de suspensão inferior para molas (5) na parte inferior dos caixilhos angulares (1L/1R) por meio dos dois parafusos (S6 + S12).

4.4.2 Montar a âncora de parede

Antes de montar a âncora de parede (7) tem de verificar a largura de batente e a condição dos locais para buchas na alvenaria.

Dependendo da largura de batente e a condição deve montar a âncora de parede (7) com os parafusos (S6 + S12) da seguinte maneira:

Fig. **a**, página A3. A largura de batente é maior de 120 mm. Coloque a âncora de parede (7) na parte exterior do caixilho angular.

Fig. **b** A largura de batente é entre 80 mm e 119 mm. Coloque a âncora de parede (7) na parte interior do caixilho angular.

NOTA**Efeitos funcionais negativos da mola de tração!**

De maneira nenhuma colocar a porca (S12) no lado interior. Isto resulta em efeitos funcionais negativos da mola de tração! Tenha em atenção também a exceção indicada em Fig. **c**.

Fig. **c** Se a distância entre a parede da garagem e o caixilho for inferior a 10 mm, então coloque adicionalmente uma anilha (U4) em baixo do parafusos (S6) e insira o parafuso (S6) no caixilho pelo lado exterior de modo que a união roscada com a porca do parafuso (S12) fosse realizada pelo lado interior.

4.4.3 Montar o caixilho de portão por meio de buchas

Fig. **a**, página A4. Levante o caixilho do portão e coloque-o atrás a abertura de passagem.

Fixe o caixilho do portão para não cair e alinhe o mesmo exatamente em paralelo e de forma angular por meio de um nível de bolha de água.

Fig. **b** Monte o suporte do painel (13) fixá-lo com cliques no centro do painel (3).

Fig. **c** Pré-perfure os orifícios para as buchas ($\varnothing=10$ mm) com uma profundidade mín. de aprox. 65 mm. Para isso, utilize uma broca para pedra, com um comprimento de 200 mm.

Fig. **d**, Fig. **e** e Fig. **f** Aparafuse o suporte do painel (13) e os caixilhos angulares completamente por meio dos respetivos parafusos (S8) e as correspondentes buchas (S9).

Fig. **g** Para fixar o caixilho no chão através de uma âncora deve utilizar um parafuso (S8) juntamente com a bucha (S9) e a anilha (U1).

Fig. **h** No primeiro passo, insira o parafuso (S6) no orifício inferior do caixilho angular (1L/1R) e aparafuse o mesmo com a porca do parafuso (S12). Em seguida, usar os parafusos (S6, S12) para montar cada um dos apoios angulares LS (51) no respetivo caixilho angular (1L/1R).

NOTA**Não torcer os caixilhos angulares (1L) e (1R)!**

Ao aparafusar os caixilhos angulares tenha em atenção que estes não se desformam nem torcem.

Eventualmente, coloque uma base de material apropriado sob os caixilhos angulares. Na Novoferm pode adquirir os ganchos básicos adequados.

4.4.4 Pré-montar os pares de calhas horizontais

Fig. **a** Monte a chapa de ligação (18) por meio dos parafusos (S6 e S12). Tenha em atenção que as cabeças dos parafusos (S6) devem ser montadas no lado interior da calha!

Fig. **b** Monte no par das calhas (14L/14R) cada um ângulo de união de canto (20) com os parafusos (S11).

4.4.5 Montar o par de calhas horizontais no caixilho

Fig. **a**, página A6. Coloque a admissão de cabo (4L/4R) na abertura do caixilho angular (1L/1R).

Fig. **b** Aparafusar a extremidade do molde (16L/16R) no caixilho angular (1L/1R) e na admissão de cabo (4L/4R) aparafusando manualmente os parafusos (S11).

Fig. **c** e Fig. **d** Ligue o par de calhas (14L/14R) ao caixilho angular (1L/1R) inserindo o par de calhas (14L/14R) na extremidade do molde (16L/16R) e aparafusar por meio dos parafusos (S17).

Fig. **e** Apoie o par de calhas (14L/14R) na extremidade traseira com meios auxiliares apropriados durante a montagem e depois alinhe o par de calhas (14L/14R) na horizontal.

Fig. **f** Monte as calhas curvadas (30) aparafusando estas aos caixilhos angulares (1L/1R) por meio dos parafusos (S17 + S12) e as chapas de ligação (18).

NOTA**Eventuais bloqueios de rolos nas passagens das calhas.**

Atenção a uma passagem sem ressalto entre os perfis de calhas e, eventualmente, realize uma ligeira adaptação das extremidades das calhas curvadas.

4.4.6 Pendurar os pares de calhas horizontais

Fig. **a**, página A7. A suspensão traseira no par de calhas (14L/14R) realiza-se por duas variantes de montagem, dependendo das condições construtivas:

NOTA**A calha de ancoragem (27) deve ser dividida conforme toda a suspensão**

A calha de ancoragem (27) está prevista para todas as suspensões e deve ser dividida nas seções necessárias, após o planeamento antecipado.

Método (A) para a montagem na parede bem como para larguras interiores de garagem até a BRB máx. + 1030 mm, numa instalação central do portão:

Fig. **b** e Fig. **c** Na primeira etapa, prepare uma calha de ancoragem (27), meça o comprimento necessário e faça o respetivo corte da calha de ancoragem (27). Nisso tenha em atenção de adicionar a medida necessária de 200 mm do batente na parede, que, mais tarde, têm de ficar no conector de calhas (6) onde providenciam a estabilidade requerida. Na próxima etapa, monte a placa de terminais (29) na extremidade da calha de ancoragem (27). Ao aparafusar esta tenha em

atenção que esta continua ficar móvel. Em seguida, monte o ângulo de ligação (28) na outra extremidade. Utilize os parafusos (S6 + S12), respetivamente, para a montagem. No outro lado da montagem na parede deve inserir por completo a calha de ancoragem pré-montada (27) no conector de calhas (6).

Fig. **d** Com os parafusos (S6 + S12), monte o conector de calhas (6) a um ângulo de união de canto (20) dos dois pares de calhas (14L/14R). De preferência, utilize a posição perfurada superior para a união roscada. Excepção: O accionamento requer a montagem na posição inferior.

Fig. **e** Dobre o conector de calhas (6) para cima, contra o ângulo de união de canto (20), e aparafuse-no por meio dos parafusos (S6 + S12). Em seguida, insira mais um parafuso (S6 + S12) no outro lado.

Fig. **f** Puxe a calha de ancoragem pré-montada (27) para fora do conector de calhas (6) e aparafuse a calha de ancoragem pré-montada (27) na parede da garagem por meio dos parafusos (S8) e as correspondentes buchas (S9). Aperte a placa de aperto (29) apenas um pouco, mas deve continuar existir a possibilidade de mover a placa de ancoragem (27) para o alinhamento na diagonal em seguida.

Método (B) para a montagem no teto bem como para larguras interiores de garagem maiores a BRB + 1030 mm, numa instalação central do portão:

Fig. **d** Com os parafusos (S6 + S12), monte o conector de calhas (6) a um ângulo de união de canto (20) dos dois pares de calhas (14L/14R). De preferência, utilize a posição perfurada superior para a união roscada. Excepção: O accionamento requer a montagem na posição inferior.

Fig. **e** Dobre o conector de calhas (6) para cima, contra o ângulo de união de canto (20), e aparafuse-no por meio dos parafusos (S6 + S12). Em seguida, insira mais um parafuso (S6 + S12) no outro lado.

Fig. **g** Pré-monte a suspensão do teto devidamente encurtada, que inclui a calha de ancoragem (27), o ângulo de ligação (28) e os parafusos (S6 + S12). Aperte os parafusos apenas um pouco para possibilitar um alinhamento em seguida. Depois deve aparafusar a suspensão do teto pré-montada no ângulo de união de canto (20) por meio de dois parafusos (S6 + S12) cada.

Fig. **h** Depois utilize os parafusos (S8) e as correspondentes buchas (S9) para montar a suspensão do teto no teto da garagem.

As etapas de montagem seguintes são idênticas para a montagem na parede e no teto.

Fig. **i** Meça as diagonais das duas calhas horizontais do portão. Para tal, escolhe os mesmos pontos de referência em ambos os lados. Ambas as diagonais devem ter os mesmo valor para garantir o funcionamento sem problemas do portão. Verifique também o alinhamento horizontal dos pares de

calhas por meio de um nível de bolha de água e só depois deve apertar os parafusos tanto da suspensão como da extremidade do molde (16L/16R).

Fig. **j** Prepare quatro suspensões do teto, que inclui a calha de ancoragem (27), o ângulo de ligação (28) e os parafusos (S6 + S12). Para tal, aparafuse cada suspensão do teto na chapa de ligação (18) nos ambos os pares das calhas (14L/14R) utilizando os parafusos (S6 + S12).

Fig. **k** Em cada par de calhas (14L/14R) tem de montar um ângulo de suspensão LS (19), colocando-no no centro do par de calhas (14L/14R) e girando-no na posição correcta.

Fig. **l** Posicione os dois ângulos de suspensão LS (19) no respetivo local de suspensão previsto e monte uma suspensão do teto em cada lado por meio dos parafusos (S6 + S12).

Fig. **m** Verifique os pares de calhas (14L/14R) a eventuais torções e depois aparafuse as restantes suspensões do teto no teto da garagem por meio dos parafusos (S8) e os correspondentes buchas (S9).

Fig. **n** No caso de problemas de estabilidade da suspensão traseiro do teto deve instalar uma trava diagonal adicional.

4.5 Montar a folha da porta

4.5.1 Pré-montar a seção do chão

Fig. **a** Fig. **b**, página A11. Em todos os segmentos do portão tem de remover primeiro a película de proteção, rasgando e puxando cuidadosamente ao longo de uma capa terminal.

Fig. **c** Fig. **d** Coloque o logótipo (58) no lado exterior da seção do chão (44) e aparafuse a pega inferior (49) com os parafusos (S13). Tenha em atenção o binário de aperto permitido de 10 Nm ao aparafusar.

4.5.2 Montar a seção do chão

Fig. **a**, página A12. Limpe as vedações dos caixilhos angulares (1L/1R) com um pano humedecido. Posicione a seção do chão (44) no caixilho do portão e coloque um calço de aprox. 30 mm (de madeira ou semelhante) por baixo para facilitar mais tarde o levantamento da folha do portão. Fixe a seção do chão (44) para não tombar.

Fig. **b** Fig. **c** Nos lados esquerdo e direito, na parte superior, montar uma fita exterior (48) em cada roldana tandem (56), inserindo cada roldana tandem (56) numa fita exterior (48) e depois encaixá-la na calha vertical. Aparafusar as fitas exteriores (48) na seção do chão (44) por meio dos dois parafusos (S13). Tenha em atenção o binário de aperto permitido de 10 Nm ao aparafusar.

Fig. **d** Nos lados esquerdo e direito, na parte inferior, montar as fixações do cabo (57L/57R) na seção do chão (44) através dos parafusos (S13). Tenha em atenção o binário de aperto permitido de 10 Nm ao aparafusar.

Fig. **e** Colocar as roldanas inferiores (50) nas calhas verticais e depois aparafusá-las nas fixações dos cabos (57L/57R) por meio dos parafusos (S5+S12).

4.5.3 Ajustar as roldanas

Ajuste as roldanas tandem após cada inserção do novo segmento do portão, deste modo tem um olhar direto para a distância entre a barra deslizante do caixilho e o segmento inserido do portão. Nisso, tem ter em atenção as seguintes configurações para os diferentes tipos de accionamento para portões.

Fig. **a**, página A13. Para ajustar a roldana tandem (56) tem de soltar o parafuso (56a).

Fig. **b** **Operação manual e rebocador de teto:** Ajuste todas as roldanas tandem (56) bem como a roldana inferior (50) de modo que o segmento do portão fica a uma distância de aprox. 1,5 - 2 mm até a barra deslizante (puxar as roldanas na direção da seta).

Fig. **c** **Accionamento da Novoport:** Ajustar as roldanas tandem inferiores (56) e a roldana inferior (50) conforme descrito anteriormente. Ajuste a roldana tandem superior (56), do lado Novoport, de forma contrária para puxar a folha da porta para fora do canto deslizante.

Tenha em atenção que as roldanas continua girar facilmente à mão.

4.5.4 Montar a seção da fechadura

Fig. **a**, página A13. Posicione a seção da fechadura (67) no caixilho do portão e fixe-no para não tombar. Na inserção deve ter atenção ao assento correcto da ranhura e da ligação por mola entre as seções.

Fig. **b** Aparafusar a seção da fechadura com as fitas exteriores (48) e a seção do chão situada debaixo destas (44). De forma analógica, montar as fitas exteriores superiores (48) e as roldanas tandem (56) na seção do chão (44). Tenha em atenção o binário de aperto permitido de 10 Nm ao aparafusar.

4.5.5 Montar a fechadura (opcional)

Monte o conjunto de fechaduras na seção da fechadura em conformidade com as imagens.

Fig. **a**, página A14. Insira a chapa de fechadura (72), juntamente com a chapa de cobertura (71), para dentro da punção retangular da seção da fechadura (67), vindo da parte fora, e aparafuse-na com o conjunto de fechaduras (73; 76) por meio dos parafusos (S1), vindo da parte interior.

Fig. **b** Insira a pega exterior (70) nos orifícios individuais da fechadura (com a ressalto a apontar para cima) e aparafuse a pega exterior (70) à pega interior (78), da parte interior, utilizando o parafuso (S2).

Fig. **c** Encaixe a haste de fecho (80) no engate de fecho (79).

Fig. **d** Encaixe a outra extremidade da haste de fecho (80) no braço giratório (77) e aparafuse o engate de fecho (79) à seção da fechadura através dos parafusos (S10). Tenha em atenção o binário de aperto permitido de 10 Nm ao aparafusá-los.

4.5.6 Montar a seção central/as seções centrais

Posicione a seção central/as seções centrais (86) no caixilho do portão e monte esta analogicamente à seção da fechadura ou da seção do chão.

4.5.7 Montar a seção da cabeça

Posicione a seção da cabeça (87) no caixilho do portão e fixe-no para não tombar. Aparafuse a seção da cabeça (87) à seção inferior a esta, no local das fitas exteriores (48).

Fig. **a**, página A15. Prepare um suporte de rolos (88L/88R) com uma roldana (105L/105R) para cada uma das seções de cabeça (87) nos lados esquerdo e direito, aparafusando manualmente os parafusos (S5 + S12).

Fig. **b** Fig. **c** Ao instalar um accionamento da NovoPort o anel exterior da roldana superior (105L/105R) deve ser desmontado no lado do accionamento.

Segure a roldana com a mão direita. Coloque uma chave de fendas entre a aleta e o dente da roldana. Gire a roldana para o lado direito, para aliviar e puxar para fora o anel externo.

Fig. **d** Monte um suporte de rolos pré-montado (88L/88R) nos lados direito e esquerdo da seção de cabeça (87) com os parafusos (S13). Tenha em atenção o binário de aperto permitido de 10 Nm ao aparafusar.

4.5.8 Montar as cintas centrais

Fig. **a**, página A16. Após a montagem realizada das individuais seções da folha da porta (44; 67; 86; 87) tem de montar as fitas centrais (48) com os parafusos (S13). Tenha em atenção o binário de aperto permitido de 10 Nm ao aparafusar.

4.6 Instalar as molas de tração

4.6.1 Pendurar os cabos de aço

Fig. **a** e Fig. **b**, página A16. Levante a folha da porta e empurre-na até a posição terminal. Segure a folha da porta em ambos os lados para não cair.

Fig. **c** Atribua os dois elementos dos cabos de aço (12) ao respetivo lado do portão. Alinhe os elementos dos cabos de aço (12) de modo que no caixilho esquerdo o lado plano visível apresenta-se a **vermelho** e no caixilho direito o lado plano visível apresenta-se **apreto**.

Fig. **d** Insira a extremidade do cabo de aço duplo (12) no alojamento do cabo (4L/4R). Tenha em atenção que os cabos de aço não se cruzam.

Fig. **e** Coloque as extremidades dos cabos de aço individuais (12) sobre a polia (17) e monte a polia (17) na respetiva extremidade do molde (16L/16R) por meio do parafuso (S15). Nisso tenha em atenção à instalação em paralelo dos dois cabos de aço; os cabos de aço não devem cruzar-se.

Fig. **f** Instale as duas extremidades dos individuais cabos de aço (12) até ao braço oscilante do cabo na fixação inferior do cabo (57L/57R) da seção do chão (44). Enfie as extremidades dos cabos de aço (12) no braço oscilante do cabo, uma após a outra, e para tal, tenha em atenção a instalação em paralelo dos cabos de aço.

Fig. **g** Monte a guia do cabo de aço (21) no alojamento do cabo (4L/4R) através do parafuso (S17). Posicione os dois cabos de aço (S12) atrás da guia do cabo de aço (21) e tenha em atenção a instalação em paralelo.

4.6.2 Pendurar as molas de tração



Risco por molas sob tensão!



Após da instalação bem como após todas as configurações o pacote de mola tem de ser protegido com um contrapino!

Fig. **a**, página A17. Pendure o orifício alongado do pacote de mola (11) na suspensão de mola inferior (5) e segure-no por meio do contrapino (15).

Fig. **b** Depois pendure o nariz do pacote de mola (11), com uma ligeira pré-tensão, na fita tensionadora de mola (12). Protege o pacote de mola (11) com um contrapino (15).

Para detetar a ótima tensão da mola de tração, abra o portão até à metade da altura. Nesta posição, o portão tem de ficar fixo, sem ajudas. Pode ajustar a força da mola trocar a posição do nariz na fita tensionadora da mola (12).

4.6.3 Finalizar a montagem da folha da porta

Fig. **a** Dependendo do modo de ativação do portão, eventualmente tem de montar umas chapas de guia (99).

Operação manual: Instale uma chapa de guia (99) no caixilho em ambos os lados do portão.

Accionamento da NovoPort: Instale uma chapa de guia (99) no caixilho apenas no lado do accionamento da Novoport.

Rebocador de teto: Não é necessário instalar uma chapa de guia (99).

Faça o seguinte para montar a chapa de guia (99): Bascule a chapa de guia (99) para dentro do caixilho angular (1L/1R) e aparafuse a chapa por meio de um parafuso (S3).

Fig. **b** Feche o portão para realizar o ajuste final das roldanas superiores. Tenha em atenção que os calços de montagem foram retirados debaixo da folha da porta.

Fig. **c** No modo manual ou com accionamento da NovoPort do portão: Posicione os pontos centrais das roldanas, alinhados no meio em relação ao canto interior da extremidade do molde. Tenha em atenção que, no caso de um rebocador de teto como accionamento do portão, as roldanas devem ser desviadas por aprox. 25 mm para cima.

Após a realização do ajuste da roldana superior deve apertar bem os parafusos no suporte de rolos (105L/105R).

Fig. **d** Para finalizar a montagem insira cuidadosamente a proteção embutida (39) em ambos os lados das calhas.

Fig. **e** Controle eventuais deformações nas vedações dos caixilhos e painéis. Com um secador de ar quente ou semelhante pode recuperar a sua forma original.

4.7 Montagem adicional para a operação manual

4.7.1 Montar o cabo manual (opcional)



Risco de ferimento estrangular extremidades

No caso de instalação simultânea do cabo manual e de um accionamento do portão, durante a passagem do portão, há o risco que as extremidades fiquem presas e estranguladas no cabo manual.

- No caso de um accionamento existente do portão ou de uma instalação planeada do accionamento do portão, o cabo manual não deve ser montado!

Fig. **a**, página A19. Monte o suporte do cabo (91) para o cabo manual (96) na seção do chão (44) por meio dos parafusos (S10). Tenha em atenção o binário de aperto permitido de 10 Nm ao aparafusá-los.

Fig. **b** Instale o cabo manual (96) passando-no pelo respetivo orifício no suporte do cabo (91) e segure-no através de um nó.

Fig. **c** Pendure o cabo manual (96) na chapa de ligação (18), também por meio de um nó.

4.7.2 Montar os grampos para calhas

Abra manualmente o portão e marca a posição final da roldana superior (105L/105R).

Fig. **a**, página A19. Feche o portão e monte os grampos das calhas (89) por meio dos parafusos (S14) na posição marcada.

Fig. **b** Tenha em atenção que a distância da extremidade da calha até ao ponto mais baixo do grampo é igual em ambos os lados.

4.7.3 Montar a chapa de fecho

Feche o portão. Em seguida, coloque a chapa de fecho (93L/93R) aos lados direito ou esquerdo do ferrolho (79) e marque a posição.

Fig. **a**, página A20. Abra o portão e aparafuse a chapa de fecho (93L/93R) em ambos os respetivos orifícios rectangulares (linha de orifícios traseira) do caixilho angular (1L/1R) por meio de parafusos (S17). Verifique o fecho; para tal, abra e feche o portão várias vezes. Ao fechar o ferrolho (79) deve engatar por completo na chapa de fecho (93L/93R); eventualmente, a posição tem de ser corrigida por desvio vertical da chapa de fecho (93L/93R).

Fig. **b** Na chapa de fecho (93L/93R) e no caixilho angular (1L/1R) deve montar também um ângulo de segurança adicional (94) por meio dos parafusos (S6 + S12).

4.8 Finalizar a instalação

Para o funcionamento, a duração e o deslizamento fácil do porta seccionada é decisivo que todos os componentes são montados conforme as instruções de montagem. Verifique a função segura e irrepreensível do portão de garagem. Verifique principalmente os seguintes pontos:

- Os caixilhos angulares laterais, o painel do caixilho e os pares de calhas horizontais são alinhados exactamente na vertical e diagonal e que são seguramente fixos?
- Todas as uniões roscadas foram bem apertadas?
- Todas as suspensões do teto dos pares de calhas horizontais foram montadas?
- As passagens entre as calhas verticais no caixilho angular e as curvas de 89° foram adaptadas?
- As molas de tração foram tensionadas? Verifique a tensão da mola: Abra o portão na metade da altura. Nesta posição, o portão tem de ficar fixo, sem ajudas.
 - Se o portão cair muito deve aumentar a tensão da mola de tração.
 - Se o portão se levantar muito deve reduzir a tensão da mola de tração.
- Os contrapinos foram inseridos nas suspensões de mola inferiores e na fita tensionadora de mola?
- Roldanas: Pode girar manualmente todas as roldanas quando o portão for fechado?
- Quando o portão for aberto, todos os veios das roldanas saem do mesmo tamanho dos suportes? Verifique, eventualmente, o alinhamento diagonal do caixilho do portão.
- Os cabos de aço duplos encontram-se de forma exacta e sem torções nas suas guias?
- A roldana superior foi corretamente ajustada?
- No caso de accionamento do portão: O fecho e o cabo manual foram desmontados?

5 Operação

5.1 Avisos de segurança para o funcionamento

Os equipamentos mecânicos deste portão são de modo que o risco de esmagamento, corte, cisalhamento e agarrar para o operador ou pessoas nas proximidades seja evitado o mais possível.

Para o funcionamento seguro deve considerar os seguintes avisos de segurança:

- Apenas pessoas instruídas devem utilizá-lo.
- Todos os utilizadores devem ser instruídos no funcionamento do portão da garagem e estar familiarizados com as regras de segurança.
- Cumprir os regulamentos gerais de prevenção de acidentes e as regras gerais de segurança aplicáveis à zona operacional.
- Controle regularmente defeitos visíveis do portão de garagem.
- Mandar reparar imediatamente os defeitos.
- Apenas com a pega exterior, as pegas interiores ou eventualmente com o caba manual é permitido a operação manual do portão seccionado. Neste caso, o utilizador não deve colocar as mãos nos componentes móveis.
- A operação deste portão é permitida apenas na faixa de temperatura ambiente de $-20\text{ }^{\circ}\text{C}$ a $+40\text{ }^{\circ}\text{C}$.

ATENÇÃO



Risco de impacto e de esmagamento devido ao movimento do portão!

Ao ativar o portão, os processos de abrir e fechar devem ser monitorizados.

- O portão de garagem deve ser visível a partir do local de operação.
- Tenha em atenção que nenhuma pessoa, principalmente nenhuma criança, e nenhum objeto possa encontrar-se na faixa de movimento do portão.
- Mantenha sempre a faixa de abertura do portão desobstruída.

5.2 Abrir o portão

Ao abrir deve empurrar a folha da porta até à posição final e aguarde a paragem total da folha da porta antes de agir.

5.3 Fechar o portão

Ao fechar tenha em atenção que o ferrolho engata mesmo.

5.4 Funcionamento da fechadura

Girar a chave uma volta completa:

- É possível de abrir e fechar constantemente a porta seccionada, sem chave.

Dar uma volta de 3/4 com a chave e depois girar a chave para trás:

- A porta seccionada pode ser aberta e está novamente bloqueada depois de ficar fechada.

Abrir e fechar da parte interior:

- Ao mover o botão de desbloqueio ou bloqueio no interior pode abrir e fechar o portão sem chave.

6 Manutenção / Verificação

6.1 Trabalhos de manutenção Operador

Deve verificar ou realizar os seguintes pontos pelo menos de 6 em 6 meses após a instalação do portão:

- Após aprox. 5 000 ações do portão deve olear/lubrificar os veios das roldanas e limpar os pares horizontais das calhas.
- Não olear o cilindro de fecho; no caso de difícil movimento melhorar a manobra com spray de grafite.
- Providenciar ventilação suficiente (secagem) do caixilho do portão; deve garantir a saída da água.
- Proteger a porta seccionada de substâncias corrosivas como ácidos, soluções alcalinas, sal de estrada, etc. Utilizar apenas detergentes domésticos suaves para limpar.
- Na fábrica, as portas seccionadas com enchimentos de aço são revestidas com poliéster. O tratamento contínuo de cor no local deve ser realizado dentro de 3 meses após a entrega com um primário epóxi 2K à base de solvente e após a cura com tintas resistentes ao ar livre disponíveis no mercado.
- Dependendo da carga atmosférica local, um pós-tratamento de cor deve ser realizado em intervalos regulares.

6.1.1 Limpeza

Recomendamos limpar o portão regularmente com um pano macio e húmido. Se necessário, pode ser usado um detergente suave ou uma solução de sabão com água morna. Devem ser evitados substâncias de polimento, assim como solventes/agentes de limpeza abrasivos ou orgânicos. O portão e os vidros do portão devem ser bem enxaguados antes da limpeza para evitar riscos de poeira.

6.2 Trabalhos de manutenção por pessoa competente

Apenas uma pessoa competente deve realizar os seguintes trabalhos de manutenção, veja o capítulo 2.3 - Qualificação do pessoal.

- Controle o portão conforme às instruções de verificação.
- Verifique o assento fixo dos parafusos e união de aperto e aparafuse-nos.
- Verifique os componentes de desgaste (molas, cabos de aço, etc.) e se necessário, substitua-os por peças suplentes originais.

- Ter em atenção a tensão correta da mola. Se uma alteração da tensão da mola for necessária, tem de observar as instruções de montagem.
- Substituir os pacotes de molas múltiplas e os cabos de aço duplos após aprox. 25 000 ações do portão.

Isto corresponde a aprox.:

Operações do portão por dia	Substituição
0 - 5	De 14 em 14 anos
6 - 10	De 7 a 7 anos
11 - 20	De 3,5 a 3,5 anos

7 Desmontagem

7.1 Avisos de segurança para a desmontagem

ATENÇÃO



Risco por uma mola sob tensão

Molas estão sob grande tensão de tração e podem libertar grandes forças ao tensionar /aliviar a mola.

- Utilize equipamento de proteção individual adequado ao aliviar as molas.

ATENÇÃO



Risco de impacto e de esmagamento devido à queda do portão!

Ao tirar as molas de tração da suspensão, a folha da porta pode cair.

- Proteja a folha do portão contra a queda ao tirar as molas de tração da suspensão.

1. Apenas uma pessoa competente deve realizar a desmontagem, veja o capítulo 2.3 - Qualificação do pessoal.
2. Nunca realize a desmontagem sozinho. Algumas etapas de trabalho só podem ser realizadas por duas pessoas.
3. Coloque a folha do portão na posição final de abertura e proteja-na contra a queda.
4. Tire os cabos de aço individuais da suspensão do lado esquerdo e direito do braço oscilante do cabo inferior e feche o portão lenta e cuidadosamente.
5. A desmontagem contínua do portão segue na sequência inversa da montagem.

8 Eliminação

Sempre elimine os materiais de embalagem de maneira ecologicamente correta e de acordo com os regulamentos locais de eliminação aplicáveis.



O símbolo do balde de lixo riscado num aparelho elétrico ou eletrônico antigo significa que este não deve ser eliminado no lixo doméstico no final de sua vida útil. A recolha seletiva de resíduos de aparelhos elétricos e eletrônicos destina-se a permitir a reutilização, a reciclagem ou outras formas de reutilização de aparelhos antigos e a evitar consequências negativas para o meio ambiente e a saúde humana na eliminação das substâncias perigosas que podem estar contidas nos aparelhos. Próximo de si, as entidades de recolha de resíduos de aparelhos elétricos e eletrônicos antigos estão disponíveis para a devolução gratuita. Os endereço pode obter na sua administração municipal ou comunal.

9 Termos de garantia

5 ou 10 anos de garantia de fábrica para portas seccionadas

Além da garantia com base nas nossas condições de venda e entrega, concedemos uma garantia de fábrica de 10 anos com um máximo de 50 000 ciclos operacionais nas portas seccionadas mencionadas.

Nossa **garantia de fábrica é de 5 anos** para peças de desgaste como fechaduras, dobradiças, molas, roldanas, polias para cabos e respetivas cordas sob uso normal ou até 25 000 ciclos operacionais.

Damos uma **garantia de fábrica de 10 anos** nas secções contra a ferrugem de dentro para fora, na separação do aço da espuma e nas vedações inferiores, intermédias e laterais, bem como nas vedações das áreas de contacto.

No caso de portões de mola de tensão, os pacotes de molas múltiplas e os cabos de aço duplos devem ser substituídos após aprox. de 25 000 ciclos operacionais, no caso de portões de veio de mola de torção, o veio de mola de torção deve ser completamente substituído (veja as instruções de montagem).

Se estes componentes ou partes deles estiverem inutilizáveis ou sua utilidade for significativamente prejudicada, o que pode ser comprovado devido a defeitos de material ou fabricação, nós os repararemos gratuitamente ou entregaremos componentes novos a nosso critério.

Não nos responsabilizamos por danos resultantes de trabalhos de instalação e montagem defeituosos ou impróprios, colocação em funcionamento defeituosa, operação imprópria, falha na manutenção prescrita, uso impróprio e quaisquer alterações não autorizadas na construção do portão. Somente acessórios originais podem ser usados para

acréscimos e conversões, bem como substituições para trabalhos de manutenção ou reparação. O mesmo se aplica a danos causados por transporte, força maior, influências externas ou desgaste natural, bem como cargas atmosféricas especiais.

Além disso, a garantia cessa se as nossas instruções de utilização e montagem não forem observadas.

Nenhuma responsabilidade é assumida após alterações ou melhorias posteriores não autorizadas em componentes funcionais ou a aplicação de peso de enchimento adicional que não é mais compensado pelas molas de torção prescritas.

A garantia para superfícies de todas as folhas de porta instaladas no país, na cor original com o revestimento final estende-se à aderência da tinta ou película, bem como à proteção contra corrosão e de resistência à luz. Pequenas alterações de cor que possam ocorrer ao longo do tempo, estão excluídas da garantia. Portões e superfícies de portões instalados perto da costa e em áreas costeiras estão sujeitos a influências ambientais agressivas e também requerem proteção adequada. Defeitos de qualquer tipo causados por danos ao produto, como abrasão, danos mecânicos ou intencionais, sujidade e limpeza inadequada, estão excluídos desta garantia.

No caso de portões com revestimento primário, o tratamento final deve ser realizado no local no prazo de três meses a contar da data de entrega. Pequenos defeitos superficiais, ligeiros sinais de ferrugem, inclusões de pó ou riscos superficiais não constituem nenhum motivo de reclamação nos portões revestidos com primário, uma vez que já não são visíveis após o lixamento e tratamento final.

Os portões com largura de aprox. 3 metros ou mais e com cores escuras ou tons de película podem ceder e a função pode ser prejudicada se expostos à luz solar direta.

Alterações técnicas nos nossos produtos devido a alterações de produtos, alterações de cor ou material ou alterações nos processos de produção e, portanto, sua aparência externa podem ocorrer e são condicionalmente razoáveis no âmbito de uma substituição relacionada à garantia.

Os defeitos devem ser comunicados por escrito imediatamente; os componentes relevantes devem ser enviados para nós mediante solicitação. Não arcaremos com os custos de desmontagem e instalação, transporte e franquia. Se uma reclamação se revelar injustificada durante uma avaliação posterior, reservamo-nos o direito de cobrar quaisquer custos incorridos.

Esta garantia só é válida em relação à fatura recebida e começa no dia da entrega.

10 Declaração de desempenho

A declaração de desempenho no seu respectivo idioma pode ser encontrada no anexo destas instruções de montagem.

Indice

1	Informazioni generali	122
1.1	Contenuti e gruppo di riferimento	122
1.2	Pittogrammi e avvertenze	122
1.3	Simboli di pericolo	122
1.4	Simbolo di avvertenze e informazioni	123
1.5	Riferimento a testo e immagine	123
1.6	Ulteriori termini e il loro significato	123
2	Sicurezza	123
2.1	Uso conforme alla destinazione	123
2.2	Uso scorretto prevedibile	123
2.3	Qualifica del personale	124
2.4	Avvertenze per l'equipaggiamento del portone con un motore	124
2.5	Pericoli che possono derivare dal prodotto	125
3	Descrizione del prodotto	125
3.1	Panoramica generale del prodotto	125
3.2	Specifiche tecniche	125
3.3	Targhetta	125
4	Montaggio	126
4.1	Indicazioni di sicurezza per l'installazione e il montaggio	126
4.2	Dotazione	126
4.3	Preparazione al montaggio	126
4.4	Montaggio del telaio del portone	126
4.5	Montaggio del battente del portone	128
4.6	Installazione delle molle di trazione	129
4.7	Montaggio aggiuntivo per il funzionamento manuale	130
4.8	Conclusione dell'installazione	131
5	Utilizzo	131
5.1	Indicazioni di sicurezza per il funzionamento	131
5.2	Apertura del portone	132
5.3	Chiusura del portone	132
5.4	Funzione serratura	132
6	Manutenzione / Revisione	132
6.1	Attività di manutenzione operatore	132
6.2	Attività di manutenzione persona competente	132
7	Smontaggio	133
7.1	Indicazioni di sicurezza per lo smontaggio	133
8	Smaltimento	133
9	Condizioni di garanzia	133
10	Dichiarazione di potenza	134
11	Figure per il montaggio	A-1

1 Informazioni generali

1.1 Contenuti e gruppo di riferimento

Presenti istruzioni per il montaggio e per l'uso descrivono il Portone a sezione iso70-2 (nel seguito indicato come "prodotto"). Le istruzioni sono indicate sia per gli installatori qualificati in materia, nel rispetto dei requisiti dettati da EN 12604 e EN 12453, che vengono incaricati dei lavori di montaggio e di manutenzione, sia per l'operatore del prodotto.

1.1.1 Rappresentazioni in figura

Le illustrazioni presenti in queste istruzioni per il montaggio e per l'uso agevolano la migliore comprensione di situazioni e processi di utilizzo. Le rappresentazioni in figura sono soltanto degli esempi e possono variare leggermente dall'aspetto reale del prodotto.

1.2 Pittogrammi e avvertenze

Le informazioni importanti contenute nelle presenti istruzioni per il montaggio e per l'uso sono contrassegnate con i seguenti pittogrammi.



PERICOLO

...segnala una situazione di pericolo che, se non evitata, può causare la morte o lesioni gravi.



AVVERTIMENTO

...segnala una situazione di pericolo che, se non evitata, può causare la morte o lesioni gravi.



ATTENZIONE

...segnala una situazione di pericolo che, se non evitata, può causare lesioni da leggere a medie.

1.3 Simboli di pericolo



Pericolo!

Questo simbolo segnala una situazione di pericolo diretta per la vita e la salute delle persone, che può portare a gravi lesioni o alla morte.



Pericolo di schiacciamento degli arti

Questo simbolo segnala situazioni di pericolo di schiacciamento di parti del corpo.



Pericolo di schiacciamento per tutto il corpo!

Questo simbolo segnala situazioni di pericolo di schiacciamento per l'intero corpo.



Pericolo di lesioni dovute a energia immagazzinata nelle molle cariche

Questo simbolo indica i pericoli dovuti a energia immagazzinata nelle molle di trazione cariche.

1.4 Simbolo di avvertenze e informazioni

AVVISO

AVVISO

...indica informazioni importanti (per es. danni materiali), ma non indica pericoli.



Informazione!

Gli avvisi con questo simbolo aiutano a eseguire in modo veloce e sicuro le proprie attività.

1.5 Riferimento a testo e immagine

a Fa riferimento a un grafico del corrispondente passaggio del montaggio nella parte dell'immagine delle istruzioni per il montaggio.

A Indica che la figura mostrata vale per il montaggio a parete.

B Indica che la figura mostrata vale per il montaggio a soffitto.

1.6 Ulteriori termini e il loro significato

BRB: Bau-Richtmaß-Breite (dimensione modulare larghezza)

BRH: Bau-Richtmaß-Breite (dimensione modulare altezza)

2 Sicurezza

Osservare fondamentalmente le seguenti indicazioni di sicurezza:



AVVERTIMENTO

Pericolo di lesione per inosservanza delle indicazioni di sicurezza e delle istruzioni!

La mancata osservanza delle indicazioni di sicurezza e delle istruzioni può portare a una elettrocuzione, un incendio e/o a gravi lesioni.

- Seguendo le indicazioni di sicurezza e le istruzioni riportate nelle presenti istruzioni per il montaggio e per l'uso, si possono evitare danni a persone e cose durante i lavori con e sul prodotto.
- Leggere e osservare tutte le indicazioni di sicurezza e le istruzioni.

- Rispettare tutte le indicazioni contenute nelle presenti istruzioni in merito all'uso conforme.
- Conservare tutte le indicazioni di sicurezza e le istruzioni per il futuro.
- L'installazione è consentita esclusivamente al personale tecnico qualificato.
- È consentito apportare modifiche al prodotto soltanto previa espressa approvazione del produttore.

- Utilizzare esclusivamente i pezzi di ricambio originali del produttore. I pezzi di ricambio errati o difettosi possono provocare danni, malfunzionamenti o la completa avaria del prodotto.
- In caso di mancata osservanza delle avvertenze di sicurezza e delle indicazioni riportate nelle presenti istruzioni nonché delle disposizioni antinfortunistiche vigenti per il campo di applicazione e delle normative generali in materia di sicurezza, si esclude qualsiasi responsabilità e pretesa di risarcimento danni nei confronti del produttore o del suo mandatario.

2.1 Uso conforme alla destinazione

I portoni del garage sono progettati per essere installati in aree di accesso di persone a garage utilizzati privatamente, e il loro utilizzo consiste nel garantire un accesso sicuro per le merci e gli automezzi all'area abitativa, accompagnati o condotti da persone.

Nonostante i portoni del garage siano controllati secondo le normative nazionali e internazionali, e siano stati costruiti secondo lo stato attuale della tecnologia, è possibile che ne scaturiscano pericoli.

Il prodotto è compatibile esclusivamente con prodotti Novoferm.

È consentito apportare modifiche al prodotto soltanto previa espressa approvazione del produttore.

Il prodotto è adatto esclusivamente all'uso domestico. Il prodotto non è adatto per essere utilizzato da persone (e neanche da bambini) che abbiano delle capacità mentali, fisiche o sensoriali limitate, che non abbiano la conoscenza sufficiente o che abbiano una esperienza insufficiente. Il portone può però essere utilizzato in aree in cui è a portata dei bambini.

2.2 Uso scorretto prevedibile

Un uso diverso rispetto a quello descritto al capitolo "Uso conforme alla destinazione" è da considerarsi un uso scorretto ragionevolmente prevedibile, che è dato in particolare in seguenti casi:

- Se il prodotto non è stato utilizzato in modo conforme alla sua destinazione.
- Utilizzo senza l'osservanza del livello di protezione minimo in conformità con EN 12453.
- Se il prodotto viene riparato in modo non conforme o se viene eseguita una manutenzione non conforme, in particolare da una persona non competente.
- Se sul battente del portone hanno effetto dei carichi che esulano dalla forza normale manuale (aprire e chiudere il battente del portone solo in assenza di carichi, e durante l'apertura e la chiusura non fare resistenza intenzionalmente).
- L'utilizzo di motori che non appartengono al portone o che non sono stati impostati correttamente.

- In caso di inserimento o aggiunta di componenti e parti costruttive non conformi nel o sul portone, sistema di chiusura o motore e / o modifiche alle condizioni originali presenti al momento della consegna.
- Se sono stati eseguiti dei cambiamenti o delle modifiche sul portone o alle sue parti integranti.
- In caso di mancata osservanza delle istruzioni per il montaggio, per l'uso e per la manutenzione, delle rispettive norme e direttive specifiche per il relativo paese e delle disposizioni di sicurezza vigenti.
- Se il portone non si trova nelle condizioni perfette dal punto di vista della tecnica della sicurezza.
- Gli elementi del portone, i motori e i comandi a distanza non sono giocattoli per bambini.

Un elemento del portone non è adatto per essere utilizzato come elemento costruttivo portante. L'installazione deve avvenire verticalmente od orizzontalmente, in conformità alla versione. I binari di scorrimento devono essere corrispondentemente allineati in perpendicolare o secondo le istruzioni di montaggio. Per danni materiali e/o lesioni fisiche risultanti dall'uso scorretto ragionevolmente prevedibile e/o al mancato rispetto delle istruzioni per il montaggio e per l'uso, il produttore non si assume alcuna responsabilità.

2.3 Qualifica del personale

Le seguenti persone sono autorizzate a eseguire il montaggio, lo smontaggio, la sostituzione della molla di trazione e la manutenzione:

Persone competenti, nel rispetto dei requisiti indicati in EN 12604 e EN 12453.

Una persona competente è una persona che, formata in modo corrispondente, è qualificata grazie alla conoscenza, la capacità e l'esperienza pratica, e che ha ottenuto le istruzioni necessarie per eseguire le attività necessarie in modo corretto e sicuro.

Le seguenti persone sono autorizzate a eseguire l'installazione elettrica e i lavori all'impianto elettrico:

- Eletttricisti specializzati

Gli elettricisti specializzati devono sapere leggere e capire gli schemi di collegamento elettrici, mettere in funzione e riparare le macchine elettriche, eseguirne la manutenzione, eseguire il cablaggio degli armadi e dei quadri elettrici, installare il software di comando, garantire l'idoneità di funzionamento dei componenti elettrici e riconoscere potenziali pericoli legati ai sistemi elettrici ed elettronici.

Le seguenti persone sono autorizzate a utilizzare il prodotto:

- Operatore

L'operatore deve aver letto e capito le istruzioni, in particolare il capitolo Sicurezza, e deve essere cosciente dei pericoli che derivano dall'utilizzo del prodotto.

2.4 Avvertenze per l'equipaggiamento del portone con un motore

Nel caso in cui questo portone fosse equipaggiato con un motore Novoferm, in conformità con la dichiarazione di potenza allegata (R-500, N-423, N-563S, B-1200 o Novoport IV):

- Per garantire le caratteristiche di potenza dichiarate, è necessario osservare le avvertenze aggiuntive relative al montaggio, alla messa in funzione, al comando e alla manutenzione presenti nelle istruzioni del motore del portone.

Nel caso in cui questo portone fosse equipaggiato con un motore non citato esplicitamente:

- La dichiarazione di potenza allegata non ha validità illimitata, per es. è necessario che le indicazioni relative alla potenza operativa vengano certificate dal produttore dell'impianto del portone con una dichiarazione di potenza / di conformità.
- L'impianto del portone deve soddisfare tutte le direttive UE (direttiva macchine, direttiva bassa tensione, direttiva CEM, ecc.) e tutte le normative e disposizioni nazionali e internazionali vigenti in materia.
- L'impianto del portone deve essere contrassegnato correttamente dal produttore, con una targhetta e il simbolo CE, in conformità con la dichiarazione di potenza sopra indicata. Inoltre, è necessario che sia stata creata una documentazione di consegna nella lingua locale, che deve essere conservata in modo sicuro dal gestore per l'intera durata di utilizzo del portone.

Indipendentemente dal motore del portone scelto, è necessario smontare le serrature per porte basculanti, i meccanismi di scatto e le aste di serraggio del portone manuale.

2.5 Pericoli che possono derivare dal prodotto

Il prodotto è stato sottoposto a una valutazione dei rischi. La conseguente struttura e realizzazione del prodotto corrispondono allo stato attuale della tecnologia in materia. Il prodotto garantisce un funzionamento in sicurezza se utilizzato conformemente. Negli altri casi sussiste un rischio residuo.

AVVERTIMENTO



Pericolo di urto e di schiacciamento causati dal movimento del portone!

Per l'attivazione del portone è obbligatorio monitorare i processi di apertura e chiusura.

- Il portone da garage deve essere visibile dalla posizione di comando.
- Prestare attenzione al fatto che durante il movimento del portone non si trovi nessuno, in particolare dei bambini, e nessun oggetto nell'area di movimentazione del portone.
- Tenere sempre libera l'aria di apertura del portone.

AVVERTIMENTO



Pericolo dovuto a molle sotto tensione!

Le molle caricate possono sprigionare delle forze elevate quando la molla viene tesa / allenata.

- Durante la messa in tensione / l'allentamento delle molle, indossare un equipaggiamento personale di protezione adatto.

AVVERTIMENTO

Pericolo di lesioni dovuto alla tensione delle funi

Le funi sottostanno a una elevata tensione. Le funi danneggiate possono spezzarsi ed eventualmente causare delle lesioni gravi.

- Assicurare il portone contro i movimenti incontrollati, prima di sostituire le funi danneggiate.
- Controllare regolarmente le funi. Le funi danneggiate devono essere sostituite immediatamente.

3 Descrizione del prodotto

3.1 Panoramica generale del prodotto

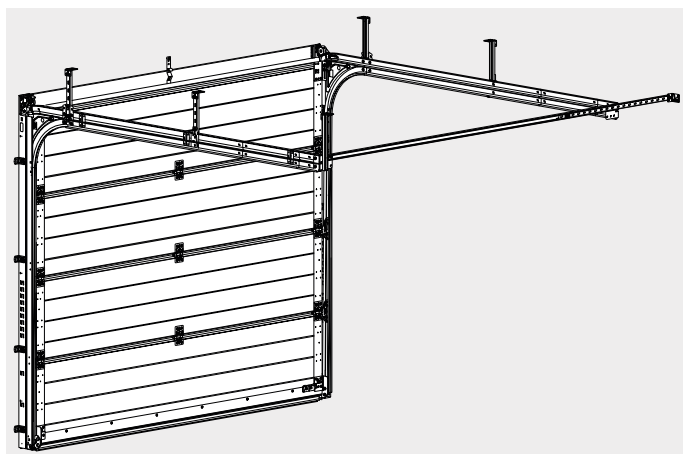
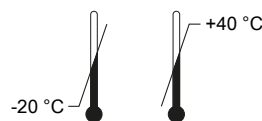


Fig. 1: Visualizzazione prodotto

3.2 Specifiche tecniche

Specifiche del modello

Prodotto:	iso70-2
Dimensione portone / peso	vedi targhetta
Intervallo di temperatura:	



Livello della pressione acustica L_{pA}	≤ 70 dB(A)
---	-----------------

Produttore:	Novoferm GmbH Isselburger Straße 31 46459 Rees (Haldern) Germania www.novoferm.de
-------------	--

3.3 Targhetta

La targhetta si trova all'interno del battente del portone.

4 Montaggio

4.1 Indicazioni di sicurezza per l'installazione e il montaggio

- L'installazione deve essere fatta esclusivamente da installatori qualificati, vedi capitolo 2.3 - Qualifica del personale.
- Acquisire dimistichezza di tutte le istruzioni per l'installazione prima delle operazioni d'installazione del prodotto.
- Non eseguire mai l'installazione da soli. Alcuni passaggi di lavoro possono essere eseguiti solamente in presenza di due persone.
- Durante l'installazione, indossare il proprio equipaggiamento di protezione personale.

4.2 Dotazione

La dotazione si basa sulla propria configurazione del prodotto. Di norma, la dotazione è composta in seguente modo:

- Pacchetto sezione
- Pacchetto telaio
- Pacchetto montaggio

4.3 Preparazione al montaggio

4.3.1 Avvertenze per il montaggio

Prima di iniziare il montaggio, osservare seguenti avvertimenti:

- Le fasi di montaggio descritte in presenti istruzioni per il montaggio e per l'uso si riferiscono a una situazione di installazione standard. In situazioni con installazioni particolari, rivolgersi al produttore.
- Per sicurezza, prima del montaggio, confrontare le dimensioni del garage e confrontarle con le dimensioni orientative di costruzione del portone.
 - larghezza interna minima del garage = larghezza orientativa di costruzione + 160 mm
 - altezza minima del garage Soffitto = altezza orientativa di costruzione + 115 mm (apertura manuale e Novoport)
 - altezza minima del garage Soffitto = altezza orientativa di costruzione + 130 mm (motrice a soffitto)
 - larghezza minima della battuta a destra e a sinistra = 35 mm
- Controllare le dimensioni dell'apertura del portone del garage e allinearle con quelle riportate sulla bolla di consegna.
- Controllare che le viti di legno (S8) e il tassello (S9) forniti siano adatti in conformità con le condizioni edili.
- Tutte le indicazioni relative al montaggio destra / sinistra sono sempre viste dal lato interno del garage, quindi con sguardo verso l'esterno!
- Tutte le misure sono indicate in millimetri. Ci si riserva di apporre modifiche tecniche.

4.3.2 Utensili necessari

Fig. **a**, pagina A1. Per il montaggio sono necessari seguenti utensili (se non è presente un altro accesso, posare gli utensili nel garage prima di installare il portone):

- Metro di legno o metro a nastro
- Cricchetto cambio con prolunga
- Inserti chiave a bussola n. 7, 10, 13 e T30 (eventualmente anche chiavi a bocca o chiavi a bussola)
- Cacciavite a croce PH, mis. 2
- Giravite T30
- Trapano a percussione
- Punte da 10 mm (lunghezza punte min. 200 mm)
- Gessetto per segnare
- Taglierino
- Livella a bolla d'acqua (min. 80 cm)
- Sega di metallo
- Pinza a pappagallo
- Martello
- Scalpello
- almeno due morsetti per viti
- Scale ed eventualmente sostegni
- Legni squadrati circa 30 x 30 mm
- Equipaggiamento di protezione personale

4.4 Montaggio del telaio del portone

Estrarre la parte delle immagini dalle istruzioni per il montaggio e seguire le istruzioni parallelamente alle figure.

4.4.1 Premontaggio del telaio del portone

Mettere un legno o simili sotto all'intelaiatura angolare (1L/1R), come protezione contro i graffi.

Fig. **a**, pagina A2. Collegare l'intelaiatura angolare (1L/1R) con il copri-intelaiatura (3), avvitandola con le viti per lamiera (premontate).

Fig. **b** Montare il gancio della molla 5) con due viti (S6 + S12) nella parte inferiore delle intelaiature angolari (1L/1R).

4.4.2 Montaggio dell'ancoraggio a muro

Prima di montare l'ancoraggio a muro (7), controllare la larghezza della battuta e le condizioni dei punti per i tasselli sul muro.

A seconda della larghezza della battuta e delle condizioni, montare l'ancoraggio a muro (7) con le viti (S6 + S12) in seguente modo:

Fig. **a**, pagina A3. La larghezza della battuta è superiore a 120 mm. Posizionare l'ancoraggio a muro (7) dall'esterno sull'intelaiatura angolare.

Fig. **b** La larghezza della battuta è tra i 80 mm e i 119 mm. Posizionare l'ancoraggio a muro (7) dall'interno sull'intelaiatura angolare.

AVVISO**Compromissione della funzione della molla di trazione!**

Non posizionare il dado (S12) in nessun caso verso l'interno. Questo porta a una compromissione della funzione della molla di trazione! Osservare anche l'eccezione indicata nel Fig. **c**.

Fig. **c** Se la distanza tra la parete del garage e il telaio è inferiore ai 10 mm, inserire in aggiunta una rosetta (U4) sotto la vite (S6) e inserire la vite (S6) dall'esterno nell'intelaiatura angolare, in modo che l'avvitamento con la madre vite (S12) avvenga dall'interno.

4.4.3 Montaggio del tassello del telaio del portone

Fig. **a**, pagina A4. Erigere il telaio del portone e posizionarlo dietro all'apertura dell'entrata del garage. Assicurare che il telaio del portone non possa cadere e allinearne con una livella a bolla d'acqua in modo perfettamente parallelo e angolare.

Fig. **b** Montare il supporto pannello (13) fissandolo con un clip al centro del pannello (3).

Fig. **c** Preforare i fori per i tasselli ($\varnothing=10$ mm) con una profondità di almeno 65 mm circa. Qui utilizzare idealmente una punta per pietra con una lunghezza di 200 mm.

Fig. **d**, Fig. **e** e Fig. **f** Avvitare il supporto pannello (13) e tutte le intelaiature angolari con le viti (S8) e i tasselli adatti (S9).

Fig. **g** Per ancorare il telaio al pavimento, utilizzare la vite (S8) in combinazione con il tassello (S9) e la rosetta (U1).

Fig. **h** Nel primo passaggio, inserire la vite (S6) nel foro inferiore dell'intelaiatura angolare (1L/1R) e avvitare con la madre vite (S12). Successivamente, montare un'angolazione degli stabilizzatori LS (51) sull'intelaiatura angolare (1L/1R), utilizzando le viti (S6, S12).

AVVISO**Non torcere le intelaiature angolari (1R) e (1L)!**

Durante il fissaggio delle intelaiature angolari, fare attenzione che non si deformino o torcano. Eventualmente, rinforzare l'intelaiatura angolare con un materiale adatto. I ganci da rinforzo adatti a tale scopo possono essere acquistati presso la Novoferm.

4.4.4 Premontaggio delle coppie di binari di scorrimento orizzontali

Fig. **a** Montare la piastra connessioni (18) con le viti (S6 e S12). Fare attenzione che le teste delle viti (S6) siano montate internamente verso il binario di scorrimento!

Fig. **b** Montare un angolo del giunto angolare (20) con le viti (S11) su ognuna coppia di binari di scorrimento (14L/14R).

4.4.5 Montaggio delle coppie di binari di scorrimento orizzontali al telaio

Fig. **a**, pagina A6. Posizionare il portafuni (4L/4R) nella punzonatura dell'intelaiatura angolare (1L/1R).

Fig. **b** Avvitare il serracinghia (16L/16R) sull'intelaiatura angolare (1L/1R) e sul portafuni (4L/4R), avvitando le viti (S11) a mano.

Fig. **c** e Fig. **d** Collegare la coppia di binari di scorrimento (14L/14R) sull'intelaiatura angolare (1L/1R), inserendo la coppia di binari di scorrimento (14L/14R) nel serracinghia (16L/16R) e avvitandola con le viti (S17).

Fig. **e** Durante il montaggio, sostenere le coppie di binari di scorrimento (14L/14R) con un mezzo ausiliario adatto sull'estremità posteriore, e successivamente, allineare le coppie di binari di scorrimento (14L/14R) in orizzontale.

Fig. **f** Montare gli archi dei binari di scorrimento (30), avvitandoli con le viti (S17 + S12) alle intelaiature angolari (1L/1R) e alle piastre connessioni (18).

AVVISO**Possibile bloccaggio dei rulli sui passaggi dei binari di scorrimento.**

Fare attenzione che tra i profili dei binari di scorrimento ci sia un passaggio senza disallineamenti, eventualmente, adeguare leggermente le estremità degli archi.

4.4.6 Sospensione delle coppie di binari di scorrimento orizzontali

Fig. **a**, pagina A7. L'aggancio a sospensione alla coppia di binari di scorrimento (14L/14R) dietro avviene in due varianti di montaggio, a seconda delle condizioni della costruzione.

AVVISO**Il binario di ancoraggio (27) deve essere ripartito in base all'intera sospensione**

Il binario di ancoraggio (27) è predisposto per tutte le sospensioni e deve essere suddiviso nelle sezioni necessarie con una pianificazione lungimirante.

Procedura (A) per un montaggio a parete e per una larghezza interna massima del garage BRB + 1030 mm con una installazione centrale del portone:

Fig. **b** e Fig. **c** Nel primo passaggio, preparare un binario di ancoraggio (27), misurare la lunghezza necessaria e accorciare il binario di ancoraggio (27) di conseguenza. Qui fare attenzione che alla misura necessaria per la battuta a parete vengano aggiunti circa 200 mm, che successivamente devono rimanere nelle giunzioni dei binari di scorrimento (6), a garantire la stabilità necessaria. Nel passaggio successivo, montare la piastra di fissaggio (29) su una estremità del binario di ancoraggio (27). Nell'avvitare, fare attenzione che si possa ancora muovere. Successivamente, sull'altra estremità montare l'angolo di colle-

gamento (28). Per il montaggio, utilizzare le viti (S6 + S12). Sul lato del montaggio a parete, montare il binario di ancoraggio (27) premontato completamente nelle giunzioni dei binari di scorrimento (6).

Fig. **d** Montare la giunzione dei binari di scorrimento (6) con le viti (S6 + S12) a un angolo del giunto angolare (20) delle due coppie di binari di scorrimento (14L/14R). Per l'avvitamento, utilizzare idealmente la posizione del foro superiore. Eccezione: Il motore richiede il montaggio inferiore.

Fig. **e** Ribaltare verso l'alto la giunzione dei binari di scorrimento (6) verso l'angolo del giunto angolare (20) di fronte e avvitare con le viti (S6 + S12). Successivamente, inserire un'altra vite (S6 + S12) sull'altro lato.

Fig. **f** Tirare in avanti il binario di ancoraggio premontato (27) dalla giunzione dei binari di scorrimento (6) e avvitare il binario di ancoraggio premontato (27) con le viti (S8), oltre ai tasselli adatti (S9) alla parete del garage. Stringere solo leggermente le viti della piastra di fissaggio (29), è necessario che il binario di ancoraggio (27) sia ancora in grado di muoversi, per consentire il successivo allineamento diagonale.

Procedura (B) per un montaggio a soffitto e per una larghezza interna del garage superiore a BRB + 1030 mm con una installazione centrale del portone:

Fig. **d** Montare la giunzione dei binari di scorrimento (6) con le viti (S6 + S12) a un angolo del giunto angolare (20) delle due coppie di binari di scorrimento (14L/14R). Per l'avvitamento, utilizzare idealmente la posizione del foro superiore. Eccezione: Il motore richiede il montaggio inferiore.

Fig. **e** Ribaltare verso l'alto la giunzione dei binari di scorrimento (6) verso l'angolo del giunto angolare (20) di fronte e avvitare con le viti (S6 + S12). Successivamente, inserire un'altra vite (S6 + S12) sull'altro lato.

Fig. **g** Premontare la sospensione da soffitto accorciata adeguatamente, composta dal binario di ancoraggio (27), dall'angolo di collegamento (28) e dalle viti (S6 + S12). Avvitare le viti leggermente, per consentire un successivo allineamento. Successivamente, avvitare la sospensione da soffitto premontata con le coppie di viti (S6 + S12) all'angolo del giunto angolare (20).

Fig. **h** Utilizzare esclusivamente le viti (S8) e il tassello (S9) adatto, per montare la sospensione da soffitto sul soffitto del garage.

I successivi passaggi di montaggio per il montaggio a parete e il montaggio a soffitto sono gli stessi.

Fig. **i** Misurare le diagonali dei due binari di scorrimento orizzontali del portone. Per fare ciò, selezionare gli stessi punti di riferimento su entrambi i lati. Entrambe le diagonali devono avere lo stesso valore, per garantire uno scorrimento del portone senza attrito. Controllare anche l'allineamento orizzontale delle

coppie di binari di scorrimento, utilizzando una livella a bolla d'acqua, e solo successivamente, avvitare saldamente le viti della sospensione e sul serraciniglia (16L/16R).

Fig. **j** Preparare le quattro sospensioni da soffitto accorciate adeguatamente, composte dal binario di ancoraggio (27), dall'angolo di collegamento (28) e dalle viti (S6 + S12). Avvitare sempre una sospensione da soffitto alla piastra connessioni (18) delle due coppie di binari di scorrimento (14L/14R) con le viti (S6 + S12).

Fig. **k** Montare un angolo di sospensione LS (19) sulla coppia di binari di scorrimento (14L/14R) posizionandolo al centro della coppia di binari di scorrimento (14L/14R) e ruotandolo in posizione.

Fig. **l** Posizionare entrambi gli angoli di sospensione LS (19) in modo corrispondente ai punti di sospensione previsti e montare per ogni lato una sospensione da soffitto con le viti (S6 + S12).

Fig. **m** Controllare che le coppie di binari di scorrimento (14L/14R) non siano rigirate e successivamente, avvitare le restanti sospensioni da soffitto al soffitto del garage, utilizzando le viti (S8) e i tasselli (S9) adatti.

Fig. **n** In caso di problemi di stabilità della sospensione da soffitto posteriore, installare un contraffortamento diagonale aggiuntivo.

4.5 Montaggio del battente del portone

4.5.1 Premontaggio della sezione della base

Fig. **a** Fig. **b**, pagina A11. Per primo, rimuovere sempre la pellicola protettiva da ogni segmento del portone, intagliando con cautela la pellicola protettiva lungo la calotta terminale per poi sfilarla.

Fig. **c** Fig. **d** Applicare il logo (58) sulla parte esterna della sezione della base (44) e avvitare la maniglia della base (49) sulla parte interna, utilizzando le viti (S13). Per l'avvitamento, fare attenzione al momento di coppia ammesso di 10 Nm.

4.5.2 Montaggio della sezione della base

Fig. **a**, pagina A12. Pulire le guarnizioni delle intelaiature angolari (1L/1R) con un panno umido. Posizionare la sezione della base (44) nel telaio del portone e sotto posizionare circa 30 mm di materiale (legno squadrato o simili), per rendere più semplice un sollevamento successivo del battente del portone. Bloccare la sezione della base (44) in modo che non possa ribaltarsi o cadere.

Fig. **b** Fig. **c** Montare un nastro esterno (48) con una ruota tandem (56) a sinistra e a destra sopra, inserendo di volta in volta una ruota tandem (56) in un nastro esterno (48) e poi inserendola nel binario di scorrimento verticale. Avvitare ognuno dei nastri esterni (48) alla sezione della base (44), utilizzando due viti (S13). Per l'avvitamento, fare attenzione al momento di coppia ammesso di 10 Nm.

Fig. **d** Montare i fissaggi delle funi (57L/57R) sotto a sinistra e a destra alla sezione della base (44), utilizzando le viti (S13). Per l'avvitamento, fare attenzione al momento di coppia ammesso di 10 Nm.

Fig. **e** Posizionare le ruote di scorrimento inferiori (50) nei binari di scorrimento verticali e avvitarle con le viti (S5+S12) ai fissaggi delle funi (57L/57R).

4.5.3 Impostazione delle ruote di scorrimento

Regolare le ruote tandem dopo ogni nuovo segmento del portone inserito, così si ha una vista diretta sulla distanza tra lo strisciante del telaio e il segmento del portone inserito. Qui fare attenzione alle impostazioni per i diversi tipi di motore del portone, di seguito riportate.

Fig. **a**, pagina A13. Per impostare la ruota tandem (56), svitare la vite (56a).

Fig. **b** **Funzionamento manuale e trattore a soffitto** Impostare tutte le ruote tandem (56) e la ruota di scorrimento inferiore (50) in modo che il segmento del portone abbia una distanza di circa 1,5 - 2 mm dallo strisciante (rimuovere le ruote tirandole in direzione delle frecce).

Fig. **c** **Motore Novoport:** Impostare le ruote tandem inferiori (56) e la ruota di scorrimento più in basso (50) come descritto precedentemente. Impostare la ruota tandem più in alto (56), sul lato Novoport, al contrario, per tirare via il battente del portone dal bordo abrasivo.

Fare attenzione che le ruote di scorrimento devono potersi ruotare manualmente con facilità.

4.5.4 Montaggio della sezione della serratura

Fig. **a**, pagina A13. Posizionare la sezione della serratura (67) nel telaio del portone e assicurarla in modo che non possa cadere. Durante l'inserimento, fare attenzione che la scanalatura e il collegamento a molla tra le sezioni siano posizionati correttamente.

Fig. **b** Avvitare la sezione della serratura ai nastri esterni (48) con la sezione della base al di sotto di essa (44). Montare i nastri esterni superiori (48) e le ruote tandem (56) analogamente alla sezione della base (44). Per l'avvitamento, fare attenzione al momento di coppia ammesso di 10 Nm.

4.5.5 Montaggio della serratura (opzionale)

Montare il blocco della serratura sulla sezione della serratura come da figure.

Fig. **a**, pagina A14. Inserire la placchetta della serratura (72) con la placchetta di copertura (71) dall'esterno nel foro rettangolare della sezione della serratura (67) e avvitarlo con il blocco della serratura (73; 76) dall'interno, utilizzando le viti (S1).

Fig. **b** Inserire la maniglia esterna (70) attraverso i singoli fori della serratura (collo d'oca mostra verso l'alto) e avvitare la maniglia esterna (70) con la maniglia interna (78), utilizzando la vite (S2) dall'interno.

Fig. **c** Agganciare l'asta di serraggio (80) nel meccanismo di scatto (79).

Fig. **d** Agganciare l'altra estremità dell'asta di serraggio (80) nel braccio rotante (77) e avvitare il meccanismo di scatto (79) con le viti (S10) alla sezione della serratura. Per l'avvitamento, osservare il momento di coppia ammesso di 10 Nm.

4.5.6 Montaggio della sezione centrale / delle sezioni centrali

Posizionare la sezione centrale / le sezioni centrali (86) nel telaio del portone e montarla / montarle analogamente alla sezione della serratura o alla sezione della base.

4.5.7 Montaggio della sezione della testa

Posizionare la sezione della testa (87) nel telaio del portone e assicurarla in modo che non possa cadere. Avvitare la sezione della testa (87) sui nastri esterni (48) con la sezione sottostante.

Fig. **a**, pagina A15. Preparare un'armatura per le ruote (88L/88R) con una ruota di scorrimento (105L/105R) per il lato sinistro e per il lato destro della sezione della testa (87), avvitando entrambi a mano con le viti (S5 + S12).

Fig. **b** Fig. **c** Per l'installazione di un motore Novo-Port, è necessario che sul lato del motore l'anello esterno della ruota di scorrimento superiore (105L/105R) sia smontato.

Prendere la ruota di scorrimento nella mano destra. Posizionare un giravite tra la costolatura e il dente della ruota di scorrimento. Ruotare la ruota di scorrimento verso destra, per allentare l'anello esterno ed estrarlo.

Fig. **d** Montare un'armatura premontata per le ruote (88L/88R) a destra e a sinistra sulla sezione della testa (87), utilizzando le viti (S13). Durante l'avvitamento, osservare il momento di coppia ammesso di 10 Nm.

4.5.8 Montaggio dei nastri centrali

Fig. **a**, pagina A16. Dopo aver montato i singoli battenti del portone (44;67;86;87), montare i nastri centrali (48) con le viti (S13). Per l'avvitamento, osservare il momento di coppia ammesso di 10 Nm.

4.6 Installazione delle molle di trazione

4.6.1 Aggancio delle funi metalliche

Fig. **a** e Fig. **b**, pagina A16. Sollevare il battente del portone e farlo scorrere nella posizione finale. Bloccare il battente del portone su entrambi i lati, in modo che non possa cadere.

Fig. **c** Associare i due elementi delle funi metalliche (12) al lato corrispondente del portone. Allineare gli elementi delle funi metalliche (12) in modo che il telaio sinistro mostri il lato visibile della superficie **rosso** e il telaio destro il lato visibile della superficie **nero**.

Fig. **d** Inserire l'estremità della fune metallica doppia (12) nel portafuni (4L/4R). Fare attenzione che le funi metalliche non si incrocino.

Fig. **e** Posare le estremità delle funi metalliche singole (12) sopra al rullo di rinvio (17) e montare il rullo di rinvio (17) con la vite (S15) sul suo serracinchia (16L/16R). Qui fare attenzione che entrambe le funi metalliche corrano in parallelo, le funi metalliche non devono incrociarsi.

Fig. **f** Portare le due estremità delle funi metalliche singole (12) alla forcella per funi sul fissaggio della fune (57L/57R) della sezione della base (44). Infilare le estremità delle funi metalliche (12) una dopo l'altra nella forcella per funi e qui fare attenzione che le funi metalliche corrano parallele.

Fig. **g** Montare la guida del filo metallico (21) sul portafuni (4L/4R) con la vite (S17). Posizionare le due funi metalliche (S12) dietro alla guida del filo metallico (21) e fare attenzione a una posa parallela.

4.6.2 Aggancio delle molle di trazione



Pericolo dovuto a molla sotto tensione!



Dopo l'installazione e dopo ogni impostazione, il set di molle deve essere bloccato con la copiglia!

Fig. **a**, pagina A17. Agganciare il foro allungato del set di molle (11) nel gancio inferiore della molla (5) e bloccarlo con la copiglia (15).

Fig. **b** Successivamente, con una leggera precarica, agganciare il nasello del set di molle (11) nel nastro tenditore della molla (12). Bloccare il set di molle (11) con una copiglia (15).

Per rilevare la tensione ottimale della molla di trazione, aprire il portone a mezza altezza. Il portone deve essere in grado di mantenere questa posizione autonomamente. La forza elastica può essere adattata inserendo il nasello su un altro punto del nastro tenditore della molla (12).

4.6.3 Conclusione del montaggio del battente del portone

Fig. **a** A seconda del tipo di attivazione del portone, è eventualmente il montaggio di lamiera guida (99).

Funzionamento manuale: Installare su ognuno dei due lati del portone una lamiera guida (99) sul telaio.

Motore NovoPort: Installare solo sul lato del motore Novoport una lamiera guida (99) sul telaio.

Motrice a soffitto: L'installazione di una lamiera guida (99) non è necessaria.

Procedere in seguente modo per montare la lamiera guida (99): Ruotare la lamiera guida (99) nell'intelaiatura angolare (1L/1R) e avvitare con la vite (S3).

Fig. **b** Chiudere il portone, per poter eseguire successivamente l'aggiustamento delle ruote di scorrimento superiori. Fare attenzione che i blocchi di montaggio sotto al battente del portone siano stati rimossi.

Fig. **c** In caso di funzionamento manuale o motore del portone NovoPort: Posizionare i centri delle ruote di scorrimento con orientamento centrale rispetto al bordo interno del serracinchia. Ricordarsi che se il motore del portone è un trattore a soffitto, le ruote di scorrimento devono essere spostate di circa 25 mm verso l'alto.

Dopo la regolazione della ruota di scorrimento superiore, avvitare saldamente le viti del supporto ruote (105L/105R).

Fig. **d** Per concludere il montaggio, posare con cautela il dispositivo di protezione (39) su entrambi i lati dei binari di scorrimento.

Fig. **e** Controllare che le tenute del telaio e dei pannelli non presentino deformazioni. Con un fon ad aria calda, o simili, è possibile ripristinare la loro forma originaria.

4.7 Montaggio aggiuntivo per il funzionamento manuale

4.7.1 Montaggio della fune manuale (opzionale)



Pericolo di lesioni dovuto al trancio degli arti con la fune

Nel caso di una installazione contemporanea della fune manuale e di un motore del portone, sussiste il pericolo che durante il funzionamento del portone si impiglino degli arti nella fune manuale e che vengano così tranciati.

- In caso di motore del portone presente o in caso di installazione pianificata di un motore del portone, la fune manuale non deve essere montata!

Fig. **a**, pagina A19. Montare il supporto (91) per la fune manuale (96) sulla sezione della base (44), utilizzando le viti (S10). Per l'avvitamento, osservare il momento di coppia ammesso di 10 Nm.

Fig. **b** Condurre la fune manuale (96) attraverso il foro corrispondente nel supporto per funi (91) e assicurarla con un nodo.

Fig. **c** Agganciare la fune manuale (96) alla piastra connessioni (18), sempre con l'aiuto di un nodo.

4.7.2 Montaggio dei morsetti dei binari di scorrimento

Aprire il portone manualmente e segnare la posizione finale della ruota di scorrimento più in alto (105L/105R).

Fig. **a**, pagina A19. Chiudere il portone e montare i morsetti dei binari di scorrimento (89) nella posizione segnata, utilizzando le viti (S14).

Fig. **b** Ricordarsi che la distanza dall'estremità dei binari di scorrimento al punto più profondo del morsetto deve essere uguale su entrambi i lati.

4.7.3 Montaggio della serratura per porte basculanti

Chiudere il portone. Successivamente, tenere la serratura per porte basculanti (93L/93R) a destra o a sinistra sul bullone di unione (79) e segnare la posizione.

Fig. **a**, pagina A20. Aprire il portone e avvitare la serratura per porte basculanti (93L/93R) con le viti (S17) nei due corrispondenti fori rettangolari (riga posteriore dei fori) dell'intelaiatura angolare (1L/1R).

Controllare la chiusura, cioè aprire e chiudere il portone più volte. Alla chiusura, il bullone di unione (79) deve sempre addentrarsi completamente nella serratura per porte basculanti (93L/93R), eventualmente è necessario correggere la posizione spostando verticalmente la serratura per porte basculanti (93L/93R).

Fig. **b** Montare in aggiunta un angolo di fermo (94) sulla serratura per porte basculanti (93L/93R) e all'intelaiatura angolare (1L/1R), utilizzando con le viti (S6 + S12).

4.8 Conclusione dell'installazione

Per la funzionalità, la durata e il funzionamento senza attriti del portone a sezioni, è decisivo che tutte le parti siano state montate in conformità alle istruzioni di montaggio. Verificare il perfetto funzionamento in sicurezza del portone da garage. Controllare particolarmente seguenti punti:

- Le intelaiature angolari laterali, il copri-intelaiatura e le coppie di binari di scorrimento orizzontali sono stati allineati perfettamente in orizzontale, in verticale e in diagonale, e sono stati fissati in modo sicuro?
- I collegamenti a vite sono avvitati correttamente?
- Sono state montate tutte le sospensioni da soffitto delle coppie di binari di scorrimento orizzontali?
- I passaggi tra i binari di scorrimento verticali nell'intelaiatura angolare e gli archi a 89° sono stati adattati?
- Le molle di trazione sono tese allo stesso modo? Controllare la tensione della molla: Aprire il portone a metà altezza. Il portone deve essere in grado di mantenere questa posizione autonomamente.
 - Se il portone scende decisamente verso il basso, aumentare la tensione della molla di trazione.
 - Se il portone tira decisamente verso l'alto, abbassare la tensione della molla di trazione.
- Le copiglie sono inserite nei ganci delle molle e il nastro tenditore della molla?
- Ruote di scorrimento: Le ruote di scorrimento possono essere facilmente ruotate a mano quando il portone è chiuso?
- Con il portone aperto, tutte le assi delle ruote di scorrimento fuoriescono dal supporto alla stessa distanza? Controllare eventualmente l'orientamento diagonale del telaio del portone.

- Le funi metalliche doppie sono posizionate nelle loro guide in modo esatto e senza torcersi?
- La ruota di scorrimento superiore è stata impostata correttamente?
- In caso di motore del portone: Sono state smontate la chiusura e la fune manuale?

5 Utilizzo

5.1 Indicazioni di sicurezza per il funzionamento

I dispositivi meccanici di questo portone sono stati progettati in modo che per l'operatore o per le persone che vi si trovano accanto vengano il quanto più possibile evitati i pericoli dovuti a schiacciamento, taglio, sforbiciata e trascinarsi.

Osservare le seguenti indicazioni di sicurezza per il funzionamento sicuro:

- È consentito l'impiego solo da parte del personale dotato di adeguate istruzioni.
- Tutti gli utilizzatori devono essere informati sul come utilizzare il portone del garage e devono essere a conoscenza delle disposizioni di sicurezza applicabili.
- Osservare le disposizioni antinfortunistiche locali vigenti per il campo di applicazione e le normative generali in materia di sicurezza.
- Controllare regolarmente che il portone del garage non abbia difetti evidenti ad occhio nudo.
- Far eliminare immediatamente i difetti.
- L'utilizzo manuale del portone a sezioni è ammesso esclusivamente con la maniglia esterna, le maniglie interne o eventualmente con la fune manuale. Qui è vietato che gli operatori intervengano sulle parti mobili.
- Il funzionamento di questo portone è ammesso solamente in un intervallo di temperatura ambientale tra i -20 °C e i +40 °C.



Pericolo di urto e di schiacciamento causati dal movimento del portone!

Per l'attivazione del portone è obbligatorio monitorare i processi di apertura e chiusura.

- Il portone da garage deve essere visibile dalla posizione di comando.
- Prestare attenzione al fatto che durante il movimento del portone non si trovi nessuno, in particolare dei bambini, e nessun oggetto nell'area di movimentazione del portone.
- Tenere sempre libera l'aria di apertura del portone.

5.2 Apertura del portone

Per l'apertura, far scorrere il battente del portone fino alla posizione finale e attendere che il battente del portone si sia completamente fermato, prima di eseguire altre azioni.

5.3 Chiusura del portone

Durante la chiusura, fare attenzione che il bulloni di unione scatti in posizione in modo efficace.

5.4 Funzione serratura

Intera rotazione della chiave:

- L'apertura e la chiusura continua del portone a sezioni sono possibili senza la chiave.

3/4 di rotazione della chiave con successiva rotazione indietro della chiave:

- Il portone a sezione può essere aperto e dopo la chiusura del portone è nuovamente serrato.

Apertura e chiusura dall'interno:

- Facendo scorrere il pomello di sblocco e blocco, è possibile aprire e chiudere senza la chiave.

6 Manutenzione / Revisione

6.1 Attività di manutenzione operatore

I seguenti punti devono essere controllati o eseguiti dopo l'installazione del portone e almeno ogni 6 mesi:

- Dopo ogni 5000 attivazioni del portone circa, lubrificare / ingrassare le assi delle ruote di scorrimento, pulire le coppie di binari di scorrimento orizzontali.
- Non lubrificare i cilindri di chiusura; in caso di resistenza nel funzionamento, renderli scorrevoli solo utilizzando uno spray alla grafite.
- Assicurarci il telaio del portone abbia una ventilazione (asciugatura) sufficiente; è necessario garantire il deflusso dell'acqua.
- Proteggere il portone a sezione da sostanze aggressive come l'acido, la liscivia, il sale antigelo ecc. Per la pulizia, utilizzare esclusivamente i detergenti domestici delicati.
- I portoni a sezioni con pannelli in acciaio sono rivestiti di fabbrica con poliestere. Il trattamento successivo del colore deve avvenire a cura del committente entro 3 mesi dalla consegna, con un fondo ancorante 2K Epoxi a contenuto di solvente, e dopo l'indurimento, con una vernice per esterni, disponibile in commercio.
- In conformità con il carico atmosferico locale, a intervalli di tempo, è necessario eseguire un post-trattamento.

6.1.1 Pulizia

Consigliamo di pulire il portone regolarmente con un panno morbido e umido. In caso di necessità è possibile utilizzare un detergente delicato o una soluzione a base di sapone con acqua tiepida. La lucidatura deve essere evitata, così come l'utilizzo di solventi / detergenti strofinanti o organici. Per evitare i graffi da polvere, il portone e i vetri del portone devono essere sciacquati bene prima della pulizia.

6.2 Attività di manutenzione persona competente

Le successive attività di manutenzione devono essere eseguite esclusivamente da una persona competente, vedi capitolo 2.3 - Qualifica del personale.

- Controllare il portone in conformità con le istruzioni per il controllo.
- Controllare che le viti e i morsetti siano fissi, eventualmente riavvitarli.
- Controllare le parti soggette a usura (molle, funi di acciaio, ecc.) e, se necessario, sostituirle con parti di ricambio originali.
- Fare attenzione che le molle abbiano una tensione corretta. Se dovesse essere necessario modificare la tensione delle molle, procedere in conformità con le istruzioni per il montaggio.
- Sostituire i pacchetti di molle multiple e le funi di metallo doppie dopo circa 25.000 attivazioni del portone (apertura/chiusura).

Questo corrisponde all'incirca a:

Attivazione del portone al giorno	Sostituzione
0 - 5	ogni 14 anni
6 - 10	ogni 7 anni
11 - 20	ogni 3,5 anni

7 Smontaggio

7.1 Indicazioni di sicurezza per lo smontaggio



Pericolo dovuto a molle sotto tensione



Le molle sono esposte a un'elevata tensione di trazione e possono sprigionare una forza enorme, quando vengono tese / allentate.

- Durante l'allentamento delle molle, indossare un equipaggiamento personale di protezione adatto.



Pericolo di urto e di schiacciamento causati dalla caduta del portone!



Sganciando le molle di trazione, il battente del portone può cadere.

- Durante lo sganciamento delle molle di trazione, bloccare il battente del portone in modo che non cada.

1. Lo smontaggio deve essere eseguito esclusivamente da una persona competente, vedi capitolo 2.3 - Qualifica del personale.
2. Non eseguire mai lo smontaggio da soli. Alcuni passaggi di lavoro possono essere eseguiti solamente in presenza di due persone.
3. Portare il battente del portone nella posizione finale aperta e bloccarlo in modo che non cada.
4. Sganciare a sinistra e a destra le singole funi metalliche dalla forcina per funi inferiore e chiudere il portone lentamente e con cautela.
5. Il successivo smontaggio del portone avviene conforme al senso, in sequenza inversa, come durante il montaggio.

8 Smaltimento

Smaltire sempre i materiali di imballaggio nel rispetto dell'ambiente e in conformità delle norme sullo smaltimento locali vigenti.



Il simbolo del contenitore di spazzatura barrato da una croce, riportato su una vecchia apparecchiatura elettrica o elettronica, sta a indicare che tale apparecchiatura alla fine del suo ciclo di vita non deve essere smaltita tra i rifiuti domestici. Attraverso la raccolta differenziata delle vecchie apparecchiature elettriche ed elettroniche si favorisce il riutilizzo, il recupero nonché altre forme di riciclaggio e si evita che le sostanze pericolose probabilmente contenute negli apparecchi danneggino l'ambiente e la salute dell'uomo.

Vi sono punti di raccolta per la restituzione gratuita di vecchie apparecchiature elettriche ed elettroniche nelle vostre vicinanze. Gli indirizzi possono essere richiesti alla segreteria comunale o della propria città.

9 Condizioni di garanzia

5 o 10 anni di garanzia di fabbrica su portoni a sezioni

Oltre alla garanzia in base alle nostre condizioni di vendita e di fornitura, sui portoni a sezioni sopra citati concediamo anche 10 anni di garanzia di fabbrica per al massimo 50.000 cicli di funzionamento.

La nostra **garanzia di fabbrica è di 5 anni** sulle parti soggette a usura come le serrature, le cerniere, le molle, i cuscinetti, le ruote di scorrimento, le carrucole per le funi e le relative funi, con un utilizzo normale o fino a 25.000 cicli di funzionamento.

Diamo una **garanzia di fabbrica di 10 anni** sulle sezioni in caso di ruggine dall'interno verso l'esterno, separazione dell'acciaio dalla schiuma e sulle guarnizioni della base, intermedie e laterali, oltre alle guarnizioni di protezione.

Per i portoni con molla a trazione, dopo circa 25.000 cicli di funzionamento è necessario sostituire i pacchetti di molle multiple e le funi di acciaio doppie, per i portoni con albero con molla di torsione è necessario sostituire completamente l'albero con molla di torsione (vedi le istruzioni per il montaggio).

Nel caso in cui questi o altri componenti relativi risultassero inutilizzabili in modo dimostrabile a causa di difetti materiali o di vizi di produzione o risultassero gravemente compromessi dal punto di vista della loro possibilità d'impiego, provvederemo a nostra discrezione alla loro riparazione a titolo gratuito o alla loro nuova fornitura.

Non ci assumiamo alcuna responsabilità nei confronti dei danni derivanti da operazioni di installazione o di montaggio incomplete o non corrette, da attivazione errata, utilizzo non corretto, manutenzione prescritta non eseguita, sollecitazioni improprie e qualsiasi alterazione apportata in modo autonomo alla costruzione del portone. Per le aggiunte e le modifiche, e per la sostituzione durante le attività di manutenzione e di riparazione, è consentito solamente l'utilizzo di accessori originali. Lo stesso principio trova applicazione anche per i danni derivanti da trasporto, cause di forza maggiore, agenti esterni o usura naturale oltre a particolari sollecitazioni atmosferiche.

Inoltre, la garanzia si estingue in caso di mancata osservanza delle nostre istruzioni per l'installazione e per l'uso.

Non possiamo assumerci alcuna responsabilità per modifiche o ritocchi eseguiti autonomamente delle parti funzionali, o l'applicazione di peso di riempimento aggiuntivo che non viene più compensato dalle molle di torsione prescritte.

La garanzia sulle superfici per tutti i battenti del portone installati all'interno, nella tonalità di colore originale rivestito finito, si estende alla tenuta del colore e della pellicola, oltre alla protezione contro la corrosione e alla solidità alla luce. Un leggero cambiamento alla colorazione, che può verificarsi nell'arco del tempo, è escluso dal diritto alla garanzia. I portoni e le superfici

dei portoni che sono stati installati sulla costa o in zone costiere sottostanno ad aggressivi influssi ambientali e necessitano in aggiunta di una protezione adatta. Sono esclusi dalla garanzia i difetti di qualsiasi tipo che siano stati causati da un danneggiamento del prodotto, come per es. il motore, un danneggiamento meccanico o intenzionale, l'insudiciamento e una pulizia non conforme.

In caso di portoni verniciati, è necessario eseguire un trattamento finale a cura del proprietario, entro tre mesi a partire dalla data di consegna. I difetti minori sulla superficie, un leggero inizio di ruggine, l'inclusione di polvere o i graffi superficiali sui portoni verniciati non rappresentano alcun motivo di reclamo, perché non sono più visibili dopo la levigatura e il trattamento finale.

Nei portoni a partire da una larghezza di circa 3 metri e in caso di tonalità di colore scure o tonalità dei laminati, in caso di irradiazione diretto del sole, è possibile che si verifichino delle inflessioni e la funzionalità ne possa essere pregiudicata.

Le modifiche tecniche dei nostri prodotti in base ad adattamenti dei prodotti, alla modifica dei colori o del materiale, o modifiche di procedimenti di produzione e quindi della loro immagine esterna, possono verificarsi e sono accettabili in parte nell'ambito di un intervento sotto garanzia.

È necessario segnalare immediatamente in forma scritta i difetti all'azienda produttrice e spedire i componenti interessati su richiesta. Noi ci facciamo carico dei costi di smontaggio e installazione, trasporto e tariffe postali. Se una richiesta di garanzia dovesse risultare ingiustificata, in base a una valutazione successiva, ci riserviamo di mettere in conto i costi che abbiamo dovuto sostenere.

La presente garanzia è valida solo in abbinamento alla fattura rilasciata e la sua copertura ha inizio alla data della consegna.

10 Dichiarazione di potenza

La dichiarazione di potenza nella vostra lingua si trova nell'allegato di presenti istruzioni per il montaggio.

Obsah

1	Obecné informace	135
1.1	Obsah a cílová skupina	135
1.2	Piktogramy a signální slova	135
1.3	Symboly nebezpečí	135
1.4	Symbol upozornění a informací	136
1.5	Odkaz na text a obrázek	136
1.6	Další pojmy a jejich význam	136
2	Bezpečnost	136
2.1	Použití v souladu s určením	136
2.2	Předvídatelné chybné použití	136
2.3	Kvalifikace personálu	137
2.4	Informace při vybavování vrat pohonem	137
2.5	Nebezpečí, která mohou vyplývat z produktu	137
3	Popis produktu	138
3.1	Obecný přehled produktu	138
3.2	Technické údaje	138
3.3	Typový štítek	138
4	Montáž	138
4.1	Bezpečnostní pokyny pro instalaci a montáž	138
4.2	Rozsah dodávky	138
4.3	Příprava montáže	138
4.4	Montáž rámu vrat	139
4.5	Montáž křídla vrat	141
4.6	Montáž tažných pružin	142
4.7	Přídavná montáž pro ruční režim	143
4.8	Dokončení instalace	143
5	Obsluha	143
5.1	Bezpečnostní pokyny pro provoz	143
5.2	Otevírání vrat	144
5.3	Uzavírání vrat	144
5.4	Funkce zámku	144
6	Údržba / přezkoušení	144
6.1	Činnosti údržby obsluhy vrat	144
6.2	Údržba prováděná kvalifikovanými pracovníky	144
7	Demontáž	145
7.1	Bezpečnostní pokyny pro demontáž	145
8	Likvidace	145
9	Záruční podmínky	145
10	Prohlášení o vlastnostech	146
11	Abbildungen der Montage	A-1

1 Obecné informace

1.1 Obsah a cílová skupina

Tento návod k montáži a obsluze popisuje Sekční vrata iso70-2 (dále označeno jako „Produkt“). Návod je určen jak pro montážní pracovníky s příslušnou kvalifikací, s ohledem na požadavky norem EN 12604 a EN 12453, kteří jsou pověřeni montáží a údržbou, tak i pro osoby používající produkt.

1.1.1 Znázornění na obrázcích

Obrázky v tomto návodu k montáži a obsluze vám pomohou lépe pochopit fakta a postupy. Znázornění na obrázcích jsou uváděna jako příklad a mohou se mírně lišit od skutečného vzhledu vašeho produktu.

1.2 Piktogramy a signální slova

Důležité informace v tomto návodu k montáži a obsluze jsou označeny následujícími piktogramy.



NEBEZPEČÍ

NEBEZPEČÍ

...označuje nebezpečí, které, pokud se mu nevyhnete, bude mít za následek úmrtí nebo vážné zranění.



VAROVÁNÍ

VAROVÁNÍ

...označuje nebezpečí, které, pokud se mu nezabrání, by mohlo mít za následek smrt nebo vážné zranění.



POZOR

POZOR

...označuje nebezpečí, které by mohlo v důsledku vést k lehkému nebo středně těžkému zranění.

1.3 Symboly nebezpečí



Nebezpečí!

Tento symbol upozorňuje na okamžité ohrožení života a zdraví osob, které může vést ke zranění ohrožujícímu živ nebo ke smrti.



Riziko pohmoždění končetin

Tento symbol vás upozorní na nebezpečné situace s rizikem pohmoždění či uskřípnutí končetin.



Riziko pohmoždění celého těla!

Tento symbol vás upozorňuje na nebezpečné situace týkající se rizika pohmoždění či uskřípnutí končetin.



Nebezpečí zranění v důsledku energie nahromaděné v zatížených tažných pružinách

Tento symbol upozorňuje na nebezpečí vyplývající z energie nahromaděné v zatížených tažných pružinách.

1.4 Symbol upozornění a informací

UPOZORNĚNÍ

UPOZORNĚNÍ

...upozorňuje na důležité informace (např. škody na majetku), ale nikoli na nebezpečí pro osoby.



Info!

Upozornění s tímto symbolem vám pomohou rychle a bezpečně provádět vaše činnosti.

1.5 Odkaz na text a obrázek

- a** Odkazuje na grafické znázornění příslušného montážního kroku v obrazové části montážního návodu.
- A** Označuje, že zobrazený obrázek platí při montáži na stěnu.
- B** Označuje, že zobrazený obrázek platí při montáži na strop.

1.6 Další pojmy a jejich význam

BRB: šířka směrného stavebního rozměru

BRH: výška směrného stavebního rozměru

2 Bezpečnost

Vždy zásadně dodržujte následující bezpečnostní pokyny:



Nebezpečí úrazu při nedodržení bezpečnostních pokynů a instrukcí!

Nedodržení bezpečnostních pokynů a instrukcí může vést k úrazu elektrickým proudem, požáru a / nebo vážným zraněním.

- Při dodržování bezpečnostních pokynů a instrukcí uvedených v tomto návodu k montáži a obsluze se můžete při práci s produktem a na něm vyhnout zranění osob a škodám na majetku.
- Přečtěte si bezpečnostní pokyny a instrukce a dodržujte je.
- Dodržujte všechny pokyny uvedené v tomto návodu v souladu se zamýšleným určením.
- Dodržujte všechny bezpečnostní pokyny a upozornění.
- Instalace smí být prováděna pouze kvalifikovaným technickým personálem.
- Změny produktu mohou být provedeny pouze s výslovným povolením od výrobce.
- Používejte výhradně originální náhradní díly výrobce. Použití nesprávných nebo chybných náhradních dílů může způsobit poškození, chybné funkce nebo úplné selhání výrobku.

- Při nedodržení uvedených bezpečnostních pokynů a instrukcí v tomto návodu, jakož i příslušných předpisů pro prevenci úrazů a obecných bezpečnostních předpisů, je vyloučena jakákoli odpovědnost a nároky na škodu vůči výrobci nebo jeho odpovědným zástupcům.

2.1 Použití v souladu s určením

Garážová vrata jsou určena pro instalaci v přístupových prostorech osob v soukromě užívaných garážích a jejich použití má zajistit bezpečný přístup pro zboží a vozidla v obytném prostoru v doprovodu či vedení osobami.

Přestože jsou garážová vrata testována podle národních a mezinárodních norem a jsou konstruována podle nejnovějších poznatků, mohou představovat určité nebezpečí.

Výrobek je kompatibilní s výhradně výrobky Novoferm.

Změny produktu mohou být provedeny pouze s výslovným povolením od výrobce.

Produkt je vhodný pouze pro domácí použití.

Výrobek není vhodný pro použití osobami (včetně dětí) se sníženými duševními, fyzickými nebo smyslovými schopnostmi, s nedostatkem znalostí nebo zkušeností. Vrata lze používat v místech, kde mohou být v dosahu dětí.

2.2 Předvídatelné chybné použití

Jakékoli jiné použití než to, které je popsáno v kapitole „Účel použití“, se považuje za rozumně předvídatelné zneužití, a to zejména v následujících případech:

- Pokud se produkt nepoužívá v souladu s jeho zamýšleným určením.
- Použití bez dodržení minimálních ochranných úrovní podle normy EN 12453.
- Pokud je u produktu prováděna neodborná údržba nebo servis, a to zejména nekompetentními osobami.
- Pokud na vratové křídlo působí zatížení přesahující normální ruční sílu (vratové křídlo otevírejte a zavírejte pouze bez zatížení ani úmyslně nepůsobte proti otevírání a zavírání).
- Při používání pohonů, které nejsou vhodné nebo takových, které jsou špatně nastavené.
- V případě vestavby nebo namontování komponent nebo dílů, které nejsou v souladu se zamýšleným určením, do vrat nebo na vrata, do uzamykacího systému nebo pohonu, dále pak a / nebo v případě změn vůči původnímu stavu při dodání.
- Pokud byly na vratech nebo jejich součástech provedeny změny nebo modifikace.
- Při nedodržení návodu k montáži, obsluze a údržbě, příslušných norem a směrnic platných v příslušné zemi, jakož i platných bezpečnostních předpisů.

- Pokud vrata nejsou v bezpečnostně-technicky bezvadném stavu.
- Prvky vrat, pohonu a rádiové ovladače nejsou hračky pro děti.

Prvek vrat není vhodný pro použití jako nosný prvek. Vestavba vrat musí být v závislosti na provedení svislá nebo vodorovná. Vodicí kolejničky musí být vyrovnány ve svislém směru nebo podle montážních pokynů.

Za škody na majetku a / nebo zranění osob způsobené rozumně předvídatelným chybným používáním a / nebo nedodržením tohoto návodu k montáži a obsluze nese výrobce žádnou odpovědnost.

2.3 Kvalifikace personálu

K montáži, demontáži, výměně tažné pružiny a údržbě jsou oprávněny následující osoby:

Kompetentní osoby při zohlednění požadavků norem EN 12604 a EN 12453.

Odborně způsobilá osoba je osoba, která je po absolvování příslušného školení kvalifikovaná na základě svých znalostí, dovedností a praktických zkušeností a která obdržela potřebné pokyny pro správné a bezpečné provádění požadovaných činností.

Následující osoby jsou oprávněny provádět elektrickou instalaci a práce na elektrických zařízeních:

- Odborní elektrikáři

Kvalifikovaní elektrikáři musí umět číst schémata elektrického zapojení a porozumět jim, musí umět uvádět do provozu elektrická zařízení/stroje, opravovat je a provádět jejich údržbu, zapojovat a připojovat spínací a ovládací skříně a el. rozvaděče, nainstalovat řídicí a ovládací software, zajišťovat funkčnost elektrických komponent a umět rozpoznat a předvídat případná nebezpečí a rizika spojená s elektrickými a elektronickými systémy.

Následující osoby jsou oprávněny ovládat produkt:

- Obsluhující osoba

Osoba ovládající vrata si musí přečíst a pochopit návod k obsluze, zejména kapitolu o bezpečnosti, a musí si být vědoma nebezpečí spojených s manipulací s výrobkem.

2.4 Informace při vybavování vrat pohonem

Při vybavení těchto vrat pohonem Novoferm podle příloženého prohlášení o vlastnostech (R-500, N-423, N-563S, B-1200 nebo Novoport IV):

- Pro zajištění deklarovaných provozních vlastností je třeba vzít v úvahu další pokyny k montáži, uvedení do provozu, obsluze a údržbě uvedené v návodu k obsluze pohonu vrat.

Při vybavení těchto vrat pohonem, který není výslovně uveden:

- Příložené prohlášení o vlastnostech není platné bez omezení, např. údaje o provozních silách musí výrobce dveřního systému potvrdit novým prohlášením o vlastnostech / prohlášením o shodě, které musí být nově vystaveno.
- Zařízení vrat musí přitom splňovat všechny platné směrnice EU (směrnice o strojních zařízeních, směrnice o nízkém napětí, směrnice o elektromagnetické kompatibilitě atd.), jakož i všechny příslušné národní a mezinárodní normy a předpisy.
- Zařízení vrat musí být výrobcem řádně označeno typovým štítkem a značkou CE v souladu s výše uvedeným prohlášením o vlastnostech. Kromě toho musí být předávací dokumentace vypracována v národním jazyce a bezpečně uložena u provozovatele po celou dobu používání vrat.

Bez ohledu na zvolený pohon vrat je nutné demontovat západkové desky, západky a táhla západky ručně ovládaných vrat.

2.5 Nebezpečí, která mohou vyplývat z produktu

Produkt byl podroben analýze rizik. Na ní založená konstrukce a provedení produktu odpovídá aktuálnímu stavu techniky. Výrobek je bezpečný, pokud je používán v souladu se zamýšlením určením. Přesto zůstává určité zbytkové riziko.

VAROVÁNÍ



Riziko nárazu a uskrtnutí při pohybu vrat!

Při ovládání vrat je nutné vždy sledovat všechny procesy otevírání a zavírání.

- Garážová vrata musí být viditelná z místa ovládání.
- Dbejte na to, aby se během ovládání vrat v oblasti pohybu garážových vrat nenacházely žádné osoby, zejména děti, ani žádné předměty.
- Udržujte prostor pro otevírání vrat vždy volný.

VAROVÁNÍ



Riziko kvůli napnutým pružinám!

Napnuté pružiny mohou při napínání/ uvolňování uvolňovat velké síly.

- Při napínání či uvolňování pružin proto vždy používejte vhodné osobní ochranné prostředky.

VAROVÁNÍ

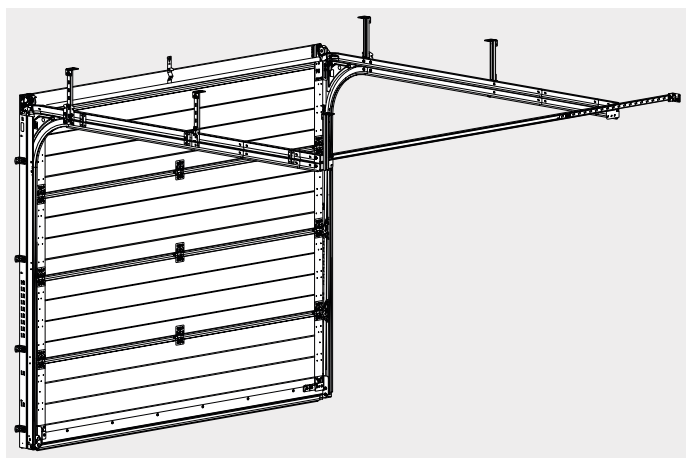
Riziko zranění v důsledku vysokého napětí lanek

Lanka jsou silně napnutá. Poškozená lanka by se mohla přetrhnout a způsobit vážná zranění osob.

- Zajistěte vždy vrata před výměnou poškozených lanek nebo pružin proti nekontrolovaným pohybům vrat.
- Laneka pravidelně kontrolujte. Poškozená lanka musí být vždy okamžitě vyměněna.

3 Popis produktu

3.1 Obecný přehled produktu

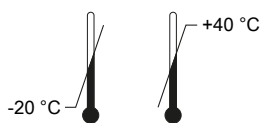


Obr. 1: Pohled na produkt

3.2 Technické údaje

Specifikace modelu

Produkt: iso70-2
Velikost vrat / hmotnost viz typový štítek
Teplotní rozsah:



Hladina akustického tlaku ≤ 70 dB(A)

L_{pA}

Výrobce: Novoferm GmbH
Isselburger Straße 31
46459 Rees (Haldern)
Německo
www.novoferm.de

3.3 Typový štítek

Typový štítek se nachází na vnitřní straně křídla vrat.

4 Montáž

4.1 Bezpečnostní pokyny pro instalaci a montáž

- Instalaci smí provádět pouze příslušně kvalifikovaní montéři, viz kapitola 2.3 - Kvalifikace personálu.
- Před zahájením instalace produktu se seznamte se všemi pokyny k instalaci.
- Nikdy neprovádějte instalaci sami. Některé pracovní kroky musí provádět dva pracovníci společně.
- Při instalaci používejte osobní ochranné pomůcky.

4.2 Rozsah dodávky

Rozsah dodávky závisí na vaší konfiguraci produktu. Rozsah dodávky obvykle vypadá takto:

- Balík sekcí
- Balík zárubní
- Montážní balík

4.3 Příprava montáže

4.3.1 Pokyny k montáži

Před zahájením montáže dbejte na následující pokyny:

- Kroky montáže popsané v tomto návodu k montáži a obsluze se vztahují na standardní situaci instalace. Ve zvláštních případech instalace se obraťte na výrobce.
- Pro jistotu před instalací porovnejte rozměry garáže se směrnými stavebními rozměry vrat.
 - Minimální vnitřní šířka garáže = šířka směrného stavebního rozměru + 160 mm
 - Minimální výška stropu garáže = výška směrného stavebního rozměru + 115 mm (ruční ovládání a Novoport)
 - Minimální výška stropu garáže = výška směrného stavebního rozměru + 130 mm (stropní pohon)
 - Minimální šířka ostění vpravo a vlevo = 35 mm
- Zkontrolujte rozměry otvoru garážových vrat a porovnejte je s dodacím listem.
- Zkontrolujte vhodnost dodaných vrutů do dřeva (S8) a hmoždinek (S9) podle místních stavebních podmínek.
- Veškeré informace o pravé/levé montáži se vždy posuzují z vnitřní strany garáže, tj. při pohledu směrem ven!
- Všechny rozměry jsou uvedeny v milimetrech. Technické změny vyhrazeny.

4.3.2 Potřebné nástroje a nářadí

Obr. **a**, Strana A1. K montáži budete potřebovat následující nářadí (před montáží je umístěte do garáže, pokud nemáte dovnitř jiný přístup):

- Dřevěný skládací metr nebo svinovací metr
- Oboustranná ráčna s prodloužením
- Nástrčné klíče SW 7, 10, 13 a T30 (v případě potřeby také nástrčné klíče nebo očkoploché klíče)
- Křížový šroubovák PH, vel. 2
- Šroubovák T30
- Příklepová vrtačka
- Vrták 10 mm (délka vrtáku min. 200 mm)
- Křídlová tužka pro značení
- Řezací nůž
- Vodováha (min. 80 cm)
- Pilka na kov
- Sika kleště
- Kladivo
- Majzlík
- min. dvě šroubové svorky
- Žebřík či štafle a v případě potřeby podpůrné pomůcky
- Dřevěné hranoly cca 30 x 30 mm
- Osobní ochranné prostředky

4.4 Montáž rámu vrat

Obrázkovou část najdete v montážním návodu, dále postupujte podle obrázků současně s návodem k provedení montáže.

4.4.1 Předmontáž rámu vrat

Podložte úhlové zárubně (1L/1P) dřevem nebo podobným materiálem na ochranu proti poškrábání.

Obr. **a**, Strana A2. Spojte úhlovou zárubeň (1L/1P) s panelem zárubně (3), a to přišroubováním pomocí samořezných šroubů (předmontováno).

Obr. **b** Namontujte spodní zavěšení pružin (5) vždy dvěma šrouby (S6 + S12) v dolní oblasti úhlové zárubně (1L/1P).

4.4.2 Montáž nástěnné kotvy

Než namontujete nástěnnou kotvu (7), zkontrolujte šířku ostění a technické možnosti kotevních bodů ve zdi.

V závislosti na šířce ostění a technických možnostech namontujte nástěnné kotvy (7) pomocí šroubů (S6 + S12) takto:

Obr. **a**, Strana A3. Šířka ostění je větší než 120 mm. Nasadte nástěnnou kotvu (7) zvenčí na úhlovou zárubeň.

Obr. **b** Šířka ostění je mezi 80 mm a 119 mm. Nasadte nástěnnou kotvu (7) zevnitř do úhlové zárubně.

UPOZORNĚNÍ

Narušení funkčnosti tažných pružin!

V žádném případě nenasazujte matici (S12) dovnitř. Ty by vedlo k narušení funkčnosti tažných pružin! Respektujte také výjimku v Obr. **c**.

Obr. **c** Pokud je vzdálenost mezi stěnou garáže a zárubní menší než 10 mm, pak šroub (S6) dodatečně podložte podložkou (U4) a šroub (S6) zasuňte z vnější strany do úhlové zárubně tak, aby spojení šroubu s maticí (S12) bylo provedeno zevnitř.

4.4.3 Montáž rámu vrat pomocí hmoždinek

Obr. **a**, Strana A4. Postavte rám vrat na výšku a umístěte jej za průjezdní otvor.

Zajistěte rám vrat proti pádu a vyrovnejte jej pomocí vodováhy přesně rovnoběžně a v úhlu.

Obr. **b** Namontujte držák panelu (13), a to zacvaknutím do středu panelu (3).

Obr. **c** Předvrtejte otvory pro hmoždinky ($\varnothing=10$ mm) do hloubky min. 65 mm. Ideální je použít vrták do zdiva či kamene o délce 200 mm.

Obr. **d**, Obr. **e** und Obr. **f** Přišroubujte držák panelu (13) jakož i kompletní úhlové zárubně vždy pomocí šroubů (S8) a vhodných hmoždinek (S9).

Obr. **g** K ukotvení zárubně k podlaze použijte šroub (S8) v kombinaci s hmoždinkou (S9) a podložkou (U1).

Obr. **h** Vložte v prvním kroku šroub (S6) do nejnižšího otvoru úhlové zárubně (1L/1P) a zašroubujte jej společně s maticí (S12). Namontujte nakonec pomocí šroubů (S6, S12) po jednom podpěrném úhelníku LS (51) na úhlovou zárubeň (1L/1R).

UPOZORNĚNÍ

Úhlové zárubně (1P) a (1L) nezkrucujte!

Při dotahování šroubů úhlových zárubní dbejte na to, aby se zárubně přitom nezdeformovaly ani nezkroutily.

Podložte v případě potřeby úhlové zárubně vhodným materiálem.

Podkládací háky, které jsou k tomu vhodné, lze zakoupit u firmy Novoferm.

4.4.4 Předmontáž horizontálních párů vodicích kolejnic

Obr. **a** Namontujte spojovací plech (18) pomocí šroubů (S6 a S12). Dbejte přitom na to, aby hlavy šroubů (S6) byly namontovány dovnitř směrem k vodicí kolejnici!

Obr. **b** Namontujte na pár vodicích kolejnic (14L/14P) po jednom rohovém spojovacím úhelníku (20) pomocí šroubů (S11).

4.4.5 Montáž horizontálních párů vodicích kolejnic na rám

Obr. **a**, Strana A6. Vložte úchyt lanka (4L/4P) do vyraženého otvoru v úhlové zárubni (1L/1P).

Obr. **b** Přišroubujte tvarovou koncovku (16L/16P) na úhlovou zárubeň (1L/1P) a úchyt lanka (4L/4P), a to ručním utažením šroubů (S11).

Obr. **c** a Obr. **d** Spojte pár vodicích kolejnic (14L/14P) na úhlové zárubni (1L/1P), a to tak, že pár vodicích kolejnic (14L/14P) zasunete do tvarové koncovky (16L/16P) a přišroubujete pomocí šroubů (S17).

Obr. **e** Podepřete páry vodicích kolejnic (14L/14P) při montáži s vhodnými pomůckami na zadním konci a nakonec tyto páry vodicích kolejnic (14L/14P) vyrovnejte vodorovně.

Obr. **f** Namontujte oblouky vodicích kolejnic (30), a to přišroubováním (S17 + S12) na úhlové zárubně (1L/1P) a spojovací plechy (18).

UPOZORNĚNÍ

Riziko zablokování kladek na přechodech vodicích kolejnic.

Zajistěte hladký přechod mezi profily vodicích kolejnic, v případě potřeby mírně upravte konce oblouků kolejnic.

4.4.6 Zavěšení horizontálních párů vodicích kolejnic

Obr. **a**, Strana A7. Zavěšení vzadu na pár vodicích kolejnic (14L/14P) se provádí, v závislosti na místních stavebních podmínkách, ve dvou variantách montáže:

UPOZORNĚNÍ

Kotevní kolejnici (27) je třeba rozdělit podle celkového počtu závěsů

Kotevní kolejnice (27) je určena pro všechny závěsy. a je proto potřeba předem naplánovat její rozměření na požadované úseky.

Postup (A) pro montáž na stěnu a vnitřní šířku garáže do max. šířky směrného stavebního rozměru + 1030 mm při montáži vrat na střed:

Obr. **b** und Obr. **c** Připravte si v prvním kroku připravte jednu kotevní kolejnici (27), změřte požadovanou délku a kotevní kolejnici (27) odpovídajícím způsobem zkráťte. Dbejte přitom na to, že k požadovanému rozměru ostění je třeba přidat 200 mm, které musí později zůstat ve spojovacím prvku vodicích kolejnic (6) a zajistit tak potřebnou stabilitu. V dalším kroku namontujte na jeden konec kotevní kolejnice (27) svěrací příložku (29). Při přišroubování dbejte na to, aby zůstala ještě pohyblivá. Namontujte poté na druhý konec spojovací konzolu (28). Pro montáž použijte šrouby (S6 + S12). Zasuňte na straně pro montáž na stěnu předem smontovanou kotevní kolejnici (27) zcela do spojovacího prvku vodicích kolejnic (6).

Obr. **d** Namontujte pomocí šroubů (S6 + S12) spojovací prvek vodicích kolejnic (6) na rohovou spojovací konzolu (20) obou párů vodicích kolejnic (14L/14P). V ideálním případě použijte pro šroubové spojení horní polohu otvoru. Výjimka: Pohon vyžaduje dolní montáž.

Obr. **e** Vyklopte spojovací prvek vodicích kolejnic (6) nahoru k protilehlé rohové spojovací konzole (20) a přišroubujte ji pomocí šroubů (S6 + S12). Poté namontujte další šroub (S6 + S12) na druhé straně.

Obr. **f** vytáhněte předmontovanou kotevní kolejnici (27) ze spojovacího prvku vodicích kolejnic (6) dopředu a přišroubujte předmontovanou kotevní kolejnici (27) na protilehlou stěnu pomocí šroubů (S8) a příslušných hmoždinek (S9). Dotáhněte svěrací příložku (29) pouze lehce, posunutí kotevní kolejnice (27) by mělo být možné i pro následné vyrovnaní v diagonálním směru.

Postup (A) pro montáž na strop a při vnitřní šířce garáže větší než šířka směrného stavebního rozměru + 1030 mm při montáži vrat na střed:

Obr. **d** Namontujte pomocí šroubů (S6 + S12) spojovací prvek vodicích kolejnic (6) na rohovou spojovací konzolu (20) obou párů vodicích kolejnic (14L/14P). V ideálním případě použijte pro šroubové spojení horní polohu otvoru. Výjimka: Pohon vyžaduje dolní montáž.

Obr. **e** Vyklopte spojovací prvek vodicích kolejnic (6) nahoru k protilehlé rohové spojovací konzole (20) a přišroubujte ji pomocí šroubů (S6 + S12). Poté namontujte další šroub (S6 + S12) na druhé straně.

Obr. **g** Namontujte vhodně zkrácený stropní závěs, který se skládá z kotevní kolejnice (27), spojovací konzoly (28) a šroubů (S6 + S12). Šrouby utáhněte jen zlehka, abyste mohli následně provést vyrovnaní. Přišroubujte nakonec pomocí dvou šroubů (S6 + S12) předmontovaný stropní závěs k rohovým spojovacím konzolám (20).

Obr. **h** Nakonec použijte šrouby (S8) a příslušné hmoždinky (S9) k montáži stropního závěsu na strop garáže.

Další kroky montáže jsou stejné pro montáž na stěnu i na strop.

Obr. **i** Změřte úhlopříčky obou vodorovných vodicích kolejnic vrat. Za tímto účelem vyberte na obou stranách stejné referenční body. Obě úhlopříčky musí mít stejnou hodnotu, aby byl zajištěn pohyb vrat s nízkým třením. Zkontrolujte také vodorovné vyrovnaní párů vodicích kolejnic pomocí vodováhy a teprve poté pevně utáhněte šrouby na zavěšení a na tvarové koncovce (16L/16P).

Obr. **j** Připravte si čtyři stropní závěsy, skládající se z kotevní kolejnice (27), spojovací konzoly (28) a šroubů (S6 + S12). Našroubujte po jednom stropním závěsu na spojovací plech (18) obou párů vodicích kolejnic (14L/14R), a to pomocí šroubů (S6 + S12).

Obr. **k** Namontujte na každý z párů vodicích kolejnic (14L/14P) jednu LS-konzolu závěsu (19), a to tak, že ji nasadíte centrálně na pár vodicích kolejnic (14L/14P) a otočíte do její polohy.

Obr. **l** Umístěte do polohy obě LS-konzoly závěsu (19) v závislosti na zamýšleném místě zavěšení, a poté namontujte na každou stranu jeden stropní závěs pomocí šroubů (S6 + S12).

Obr. **m** Zkontrolujte páry vodicích kolejnic (14L/14P), zda nejsou případně přetočené, a poté přišroubujte pomocí šroubů (S8) a odpovídajících hmoždinek (S9) zbývající stropní závěsy ke stropu garáže.

Obr. **n** V případě problémů se stabilitou zadního stropního závěsu nainstalujte přídatnou diagonální výztužnou vzpěru.

4.5 Montáž křídla vrat

4.5.1 Předmontáž spodní sekce

Obr. **a** Obr. **b**, Strana A11. Z každého segmentu vrat vždy nejdříve odstraňte ochrannou fólii tak, že ji opatrně naříznete podél koncové krytky a stáhnete ji dolů.

Obr. **c** Obr. **d** Připevněte logo (58) na vnější stranu spodní sekce (44) a přišroubujte na vnitřní straně spodní rukojeť (49) pomocí šroubů (S13). Při šroubování dodržujte přípustný točivý moment 10 Nm.

4.5.2 Montáž spodní sekce

Obr. **a**, Strana A12. Vyčistěte těsnění úhlové zárubně (1L/1P) vlhkým hadříkem. Umístěte do polohy spodní sekci (44) v rámu vrat a vložte pod ni asi 30 mm dřevěný hranol (nebo podobný materiál), abyste později mohli křídlo vrat snáze zvednout. Zajistěte spodní sekci (44) proti pádu.

Obr. **b** Obr. **c** Namontujte vlevo a vpravo nahoře po jednom vnějším závěsu (48) s jednou tandemovou kladkou (56), a to tak, že vždy jednu tandemovou kladku (56) zastrčíte do vnějšího závěsu (48) a tuto pak nasadíte do svislé vodicí kolejnice. Přišroubujte vnější závěsy (48) vždy pomocí dvou šroubů (S13) na spodní sekci (44). Při šroubování dodržujte přípustný točivý moment 10 Nm.

Obr. **d** Namontujte vlevo a vpravo dole upevnění lan (57L/57R) pomocí šroubů (S13) na spodní sekci (44). Při šroubování dodržujte přípustný točivý moment 10 Nm.

Obr. **e** Nasadte spodní vodicí kladky (50) do svislých vodicích kolejnic a našroubujte tyto pomocí šroubů (S5+S12) na upevnění lan (57L/57R).

4.5.3 Nastavení vodicích kladek

Nastavujte tandemové kladky po každém nově vloženém segmentu vrat, budete tak mít přímý přehled o vzdálenosti mezi kluznou lištou zárubně a vloženým segmentem vrat. Dodržujte přitom následující nastavení u různých typů pohonů vrat.

Obr. **a**, Strana A13. Za účelem nastavení vodicí kladky (56) povolte šroub (56a).

Obr. **b** **Ruční pohon a stropní pohon:** Nastavte všechny tandemové kladky (56), jakož i nejspodnější vodicí kladku (50) tak, aby měl segment vrat vzdálenost cca 1,5 - 2 mm ke kluzné liště (kladky odtáhněte ve směru šipky).

Obr. **c** **Pohon Novoport:** Nastavte spodní tandemové kladky (56), jakož i nejspodnější vodicí kladku (50) tak, jak je popsáno výše. Nastavte nejvyšší tandemovou kladku (56), na straně NovoPort, obráceně, aby bylo možné vratové křídlo odtáhnout od kluzné lišty.

Dbejte na to, že vodicí kladky musí být možné snadno otočit rukou.

4.5.4 Montáž zámkové sekce

Obr. **a**, Strana A13. Umístěte do polohy zámkovou sekci (67) do rámu vrat a zajistěte ji proti pádu. Při vkládání dbejte na to, aby spoj drážka-pero mezi sekcemi správně seděly.

Obr. **b** Sešroubujte zámkovou sekci na vnějších závěsech (48) s pod nimi se nacházející spodní sekcí (44). Namontujte horní vnější závěsy (48), jakož i tandemové kladky (56) analogicky ke spodní sekcí (44). Při šroubování dodržujte přípustný točivý moment 10 Nm.

4.5.5 Montáž zámku (volitelně)

Namontujte sadu zámku na zámkovou sekci podle obrázků.

Obr. **a**, Strana A14. Vložte štít zámku (72) s krycím štítem (71) zvenčí do obdélníkového otvoru v zámkové sekcí (67) a sešroubujte jej se sadou zámku (73; 76) zevnitř pomocí šroubů (S1).

Obr. **b** Prostrčte vnější madlo (70) skrz jednotlivé otvory zámku (ohyb rohu směřuje nahoru) sešroubujte vnější madlo (70) zevnitř s vnitřním madlem (78), a to za použití šroubu (S2).

Obr. **c** Zavěste tyč západky (80) do západky (79).

Obr. **d** Zavěste druhý konec tyče západky (80) do otočného ramene (77) a pevně přišroubujte západku (79) pomocí šroubů (S10) na zámkovou sekci. Při šroubování dodržujte přípustný točivý moment 10 Nm.

4.5.6 Montáž střední sekce (sekcí)

Umístěte do polohy střední sekci (sekcí) (86) do rámu vrat a namontujte tuto analogicky jako zámkovou sekci, popř. spodní sekci.

4.5.7 Montáž horní sekce

Umístěte do polohy horní sekci (87) do rámu vrat a zajistěte ji proti pádu. Sešroubujte horní sekci (87) na vnějších závěsech (48) se sekcí, která se nachází pod ní.

Obr. **a**, Strana A15. Připravte si pro levou a pravou část horní sekce (87) po jednom bloku vodicí kladky (88L/88P) s jednou vodicí kladkou (105L/105P), a poté obě pomocí šroubů (S5 + S12) přišroubujte pevně rukou.

Obr. **b** Obr. **c** Při instalaci pohonu NovoPort je nutné demontovat na straně pohonu vnější kroužek horní vodicí kladky (105L/105P).

Uchopte vodicí kladku do pravé ruky. Vložte šroubovák mezi žebro a zub vodicí kladky. Otočte vodicí kladku doprava, aby bylo možné vnější kroužek uvolnit a stáhnout dolů.

Obr. **d** Namontuje vpravo a vlevo na horní sekci (87) pomocí šroubů (S13) po jednom předmontovaném bloku vodicí kladky (88L/88P). Dodržujte přitom při našroubování přípustný točivý moment 10 Nm.

4.5.8 Montáž středních závěsů

Obr. **a**, Strana A16. Po provedení montáže jednotlivých sekcí vrat (44;67;86;87) namontujte střední závěsy (48) pomocí šroubů (S13). Při šroubování dodržujte přípustný točivý moment 10 Nm.

4.6 Montáž tažných pružin

4.6.1 Zavěšení ocelových lanek

Obr. **a** a Obr. **b**, Strana A16. Zvedněte vratové křídlo a posuňte jej do koncové polohy. Zajistěte vratové křídlo na obou stranách proti pádu.

Obr. **c** Přiřaďte oba prvky ocelových lanek (12) k příslušné straně vrat. Vyrovnajte prvky ocelových lanek (12) tak, aby byla v levé zárubni viditelná strana plochy vidět **červeně** a v pravé zárubni byla viditelná strana plochy vidět **černě**.

Obr. **d** Zastrčte dvojité konce ocelového lanka (12) do úchyty lanka (4L/4P). Dbejte na to, aby se ocelová lanka vzájemně nekřížila.

Obr. **e** Položte oba jednotlivé konce ocelových lanek (12) přes převodní kladku (17) a namontujte převodní kladku (17) pomocí šroubu (S15) vždy na tvarovou koncovku (16L/16P). Dbejte přitom na to, aby obě ocelová lanka vedla rovnoběžně, lanka se nesmí křížit.

Obr. **f** Vedte oba jednotlivé konce ocelového lanka (12) k vahadlu lanka na spodním upevnění lanka (57L/57P) spodní sekce (44). Navlékněte konce ocelového lanka (12) postupně do vahadla lanka a dbejte přitom na to, aby ocelová lanka vedla paralelně vedle sebe.

Obr. **g** Namontujte vedení ocelových lanek (21) na úchyt lanka (4L/4P) pomocí šroubu (S17). Umístěte do polohy obě ocelová lanka (S12) za vedením ocelových lanek (21) a dbejte na jejich rovnoběžný průběh.

4.6.2 Zavěšení tažných pružin

 **VAROVÁNÍ**



Nebezpečí kvůli napnutým pružinám!

Po instalaci a po každém seřízení musí být svazek pružin zajištěn pružinovým vazákem!

Obr. **a**, Strana A17. Zavěste dlouhý otvor svazku pružin (11) do spodního zavěšení pružin (5) a zajistěte jej pomocí pružinového vazáku (15).

Obr. **b** Zavěste poté s mírným předpětím výstupky svazku pružin (11) do napínacího pásu pružin (12). Zajistěte svazek pružin (11) pomocí pružinového vazáku (15).

Aby bylo možné stanovit optimální napnutí tažné pružiny, otevřete vrata do poloviční výšky. Vrata musí v této poloze samostatně držet. Sílu pružiny můžete nastavit změnou polohy výstupku v napínacím pásu pružin (12).

4.6.3 Dokončení montáže křídla vrat

Obr. **a** V závislosti na typu ovládání vrat může být příp. nutné namontovat vodicí plechy (99).

Manuální režim: Namontujte na obou stranách vrat po jednom vodicím plechu (99) na zárubeň.

Pohon NovoPort: Nainstalujte vodicí plech (99) na zárubeň pouze na straně pohonu Novoport.

Stropní pohon: Instalace vodicího plechu (99) není nutná.

Chcete-li namontovat vodicí plech (99), postupujte takto: Otočte vodicí plech (99) do úhlové zárubně (1L/1P) a přišroubujte jej pomocí šroubu (S3).

Obr. **b** abyste mohli provést konečné nastavení a seřízení vodicích kladek. Zkontrolujte, zda byly odstraněny montážní špalky pod vratovým křídlem.

Obr. **c** V případě ručního režimu nebo pohonu vrat NovoPort: Středy vodicích kladek umístěte do centrální polohy vůči vnitřní hraně tvarové koncovky. Upozorňujeme, že při použití stropního pohonu jako pohonu vrat je třeba vodicí kladky posunout nahoru o cca 25 mm.

Po dokončení nastavení horní vodicí kladky utáhněte šrouby na držáku kladky (105L/105P).

Obr. **d** Pro dokončení montáže opatrně nasaďte ochranné oko (39) na obě strany vodicích kolejnič.

Obr. **e** Zkontrolujte, zda těsnění zárubní a panelů nejsou deformované. Jejich původní tvar lze v případě potřeby obnovit pomocí horkovzdušného fénu nebo podobného zařízení.

4.7 Přídavná montáž pro ruční režim

4.7.1 Montáž ručního lanka (volitelně)



VAROVÁNÍ

Riziko zranění v důsledku přiskřípnutí končetin

Při současné instalaci ručního lanka a pohonu vrat hrozí nebezpečí zachycení končetin do ručního lanka a jejich přiskřípnutí během pohybu vrat.

- V případě, že je již nainstalován pohon vrat nebo se plánuje instalace pohonu vrat, nesmí být ruční lanko namontováno!

Obr. **a**, Strana A19. Namontujte držák lanka (91) pro ruční lanko (96) na spodní sekci (44) pomocí šroubů (S10). Při šroubování dodržujte přípustný točivý moment 10 Nm.

Obr. **b** Prostrčte ruční lanko (96) skrz příslušný otvor v držáku lanka (91) a zajistěte jej vytvořením uzlu na konci.

Obr. **c** Zavěste ruční lanko (96) na spojovací plech (18), zajistěte jej rovněž vytvořením uzlu.

4.7.2 Montáž svorek vodicí kolejničky

Otevřete vrata ručně a označte si koncovou polohu horní vodicí kladky (105L/105P).

Obr. **a**, Strana A19. Zavřete vrata und a namontujte v označené poloze svorky vodicí kolejničky (89) pomocí šroubů (S14).

Obr. **b** Dbejte na to, aby vzdálenost od konce vodicí kolejničky k nejnižšímu bodu svorky byla na obou stranách stejná.

4.7.3 Montáž západkové desky

Zavřete vrata. Poté přidržete západkovou desku (93L/93P) vpravo nebo vlevo k zajišťovacímu čepu (79) a označte polohu.

Obr. **a**, Strana A20. Otevřete vrata a přišroubujte západkovou desku (93L/93P) pomocí šroubů (S17) ve obou příslušných obdélníkových otvorech (zadní řada otvorů) úhlové zárubně (1L/1P).

Zkontrolujte uzamčení tak, že vrata několikrát otevřete a zavřete. Při zavírání musí zajišťovací čep (79) vždy zcela zapadnout do západkové desky (93L/93P); v případě potřeby je třeba polohu korigovat vertikálním posunutím západkové desky (93L/93P).

Obr. **b** Namontujte na západkovou desku (93L/93P) a úhlovou zárubeň (1L/1P) navíc ještě zajišťovací úhelník (94) pomocí šroubů (S6 + S12).

4.8 Dokončení instalace

Pro funkčnost, trvanlivost a bezproblémový chod sekčních vrat je nezbytné, aby byly všechny díly namontovány v souladu s montážními pokyny. Překontrolujte bezpečnou a bezvadnou funkci garážových vrat. Zkontrolujte zejména následující body:

- Jsou boční úhlové zárubně, panely zárubní a vodorovné páry vodicích kolejniček přesně horizontálně, vertikálně a diagonálně vyrovnané a bezpečně připevněné?
- Jsou všechny šroubové spoje pevně utaženy?
- Byly namontovány všechny stropní závěsy vodorovných párů vodicích kolejniček?
- Byly přizpůsobeny přechody mezi svislými vodicími kolejničkami v úhlové zárubni a oblouky s úhlem 89°?
- Jsou tažné pružiny napnuté stejně? Zkontrolujte napnutí pružiny: Otevřete vrata do poloviny. Vrata se musí v této pozici sama udržet.
 - Pokud vrata výrazně klesají dolů, zvyšte napětí tažných pružin.
 - Pokud se vrata výrazně zvedají, snižte napětí tažných pružin.
- Jsou pružinové vazáky zasunuty do spodních závěsů pružin a napínacího pásu pružin?
- Vodicí kladky: Lze všechny vodicí kladky snadno otočit rukou, když jsou vrata zavřená?
- Vyčnívají při otevřených vratech všechny osy vodicích kladek stejně daleko ven z držáků? V případě potřeby zkontrolujte diagonální vyrovnaní rámu vrat.
- Leží dvojitá ocelová lanka přesně a bez zkroucení ve svých vedeních?
- Byla horní vodicí kladka správně nastavená?
- V případě pohonu vrat: Bylo demontováno uzamčení a ruční lanko?

5 Obsluha

5.1 Bezpečnostní pokyny pro provoz

Mechanická zařízení těchto vrat jsou navržena tak, aby se pokud možno zabránilo jakémukoli nebezpečí pro obsluhu nebo osoby v okolí, pokud jde o uskřípnutí, riziko uříznutí či stříhu a zachycení. Pro bezpečný provoz dodržujte následující bezpečnostní pokyny:

- Používání je povoleno pouze vyškolenému personálu.
- Všichni uživatelé musí být poučeni o používání garážových vrat a seznámeni s platnými bezpečnostními předpisy.
- Dodržujte místní předpisy pro prevenci úrazů a obecné bezpečnostní předpisy platné pro oblast používání.
- Pravidelně garážová vrata kontrolujte, zda na nich nejsou zjevné závady.
- Nechte závady neprodleně odstranit.

- Ruční ovládání sekčních vrat je povoleno pouze pomocí vnějšího madla, vnitřních madel nebo v případě potřeby pomocí ručního lanka. Osoba ovládající vrata přitom nesmí zasahovat do pohyblivých částí.
- Provoz těchto vrat je povolen pouze při okolní teplotě od -20 °C do +40 °C.

VAROVÁNÍ



Riziko nárazu a uskřípnutí při pohybu vrat!

Při ovládání vrat je nutné vždy sledovat všechny procesy otevírání a zavírání.

- Garážová vrata musí být viditelná z místa ovládání.
- Dbejte na to, aby se během ovládání vrat v oblasti pohybu garážových vrat nenacházely žádné osoby, zejména děti, ani žádné předměty.
- Udržujte prostor pro otevírání vrat vždy volný.

5.2 Otevírání vrat

Při otevírání posuňte vratové křídlo až do koncové polohy a před dalšími úkony počkejte, až se křídlo vrat zastaví.

5.3 Uzavírání vrat

Při zavírání vrat dbejte na to, aby zajišťovací čep vždy účinně zapadl.

5.4 Funkce zámku

Úplné otočení klíče:

- Trvalé otevírání a zavírání sekčních vrat je možné bez klíče.

3/4 otočení klíče a následné otočení klíče zpět:

- Sekční vrata je možné otevřít a po zavření jsou opět uzamčena.

Otevírání a zavírání zevnitř:

- Posunutím vnitřního odemykacího nebo zamykacího knoflíku je možné otevírání a zavírání bez klíče.

6 Údržba / přezkoušení

6.1 Činnosti údržby obsluhy vrat

Následující body musí být po montáži vrat a minimálně každých 6 měsíců zkontrolovány nebo provedeny:

- Po každých přibližně 5000 otevřeních/zavřeních vrat naolejujte/promažte osy vodicích kladek a vyčistěte horizontální páry vodicích kolejníc.
- Uzamykací válec nemažte olejem; pokud je obtížné s ním pohybovat, použijte pouze grafitový sprej, aby byl pohyblivý.
- Zajistěte dostatečné větrání (vysoušení) rámu dveří; musí být zajištěn odvod vody.

- Chraňte sekční vrata před korozivními a agresivními látkami, jako jsou kyseliny, louhy, posypová sůl apod. K čištění používejte pouze jemné čisticí prostředky pro domácnost.
- Sekční vrata s ocelovými výplněmi jsou z výroby opatřena vrstvou polyesteru. Další barevná úprava musí být u zákazníka provedena do 3 měsíců od dodání dvousložkovým epoxidovým základním nátěrem s obsahem rozpouštědel a po vytvrzení běžně dostupnými barvami, které jsou vhodné pro venkovní použití.
- V závislosti na místních atmosférických podmínkách je třeba v určitých intervalech provádět následný nátěr barvou.

6.1.1 Čištění

Doporučujeme vrata pravidelně čistit měkkým, vlhkým hadříkem. V případě potřeby lze použít jemný čisticí prostředek nebo mýdlový roztok s vlažnou vodou. Měli byste se vyhnout lešticím prostředkům, stejně jako abrazivním nebo organickým rozpouštědlům / čisticím prostředkům. Vrata a zasklení vrat je třeba před čištěním důkladně opláchnout, aby nedošlo k poškrábání od prachu.

6.2 Údržba prováděná kvalifikovanými pracovníky

Následující činnosti údržby smí provádět pouze odborně způsobilá osoba, viz kapitola 2.3 - Kvalifikace personálu.

- Vrata je třeba kontrolovat dle návodu ke kontrole.
- Zkontrolujte utažení šroubů a svorkových spojů a v případě potřeby je dotáhněte.
- Zkontrolujte opotřebitelné díly (pružiny, ocelová lanka atd.) a v případě potřeby je vyměňte za originální náhradní díly.
- Dbejte na správné napnutí pružin. Pokud by bylo nutné změnit napnutí pružiny, postupujte podle návodu k montáži.
- Svazky pružin a dvojitá ocelová lanka vyměňte přibližně po 25 000 použitích vrat (tj. otevření/zavření).

To přibližně odpovídá:

Počet otevření/zavření za den	Výměna
0 - 5	každých 14 let
6 - 10	každých 7 let
11 - 20	každé 3,5 roky

7 Demontáž

7.1 Bezpečnostní pokyny pro demontáž

VAROVÁNÍ



Riziko kvůli napnutým pružinám

Pružiny jsou vystaveny velkému tahovému napětí a při napínání/ uvolňování mohou pružiny uvolňovat velké síly.

- Při uvolňování pružin proto vždy používejte vhodné osobní ochranné prostředky.

VAROVÁNÍ



Riziko nárazu a uskrípnutí při pádu vrat!

Při vyvěšení tažných pružin může vratové křídlo spadnout dolů.

- Při vyvěšování tažných pružin proto vždy zajistěte vratové křídlo proti pádu.

1. Demontáž smí provádět pouze odborně způsobilá osoba, viz kapitola 2.3 - Kvalifikace personálu.
2. Nikdy neprovádějte demontáž sami. Některé pracovní kroky musí provádět dva pracovníci společně.
3. Posuňte vratové křídlo do otevřené koncové polohy a zajistěte jej proti pádu.
4. Odpojte jednotlivá ocelová lanka ze spodního vahadla lanka vlevo a vpravo a zavřete pomalu a opatrně vrata.
5. Další demontáž vrat se provádí analogicky v opačném pořadí než montáž.

8 Likvidace

Zlikvidujte obalové materiály vždy způsobem šetrným k životnímu prostředí a v souladu s platnými místními předpisy pro likvidaci.



Symbol přeškrtnutého odpadkového koše na starém elektrickém nebo elektronickém přístroji označuje, že se toto zařízení po ukončení své životnosti nesmí likvidovat do domovního odpadu. Oddělený sběr starých elektrických a elektronických přístrojů má umožnit jejich opětovné využití, recyklaci materiálů nebo k jiné formy využití starých zařízení, a rovněž zamezit při likvidaci nebezpečných látek, které mohou být obsaženy v zařízení, negativním důsledkům na životní prostředí a vlivům na lidské zdraví.

Pro účely bezplatného vrácení jsou vám ve vaší blízkosti k dispozici sběrná místa pro staré elektrické nebo elektronické přístroje. Adresy získáte u vašeho městského úřadu nebo podniku komunálních služeb.

9 Záruční podmínky

5letá, popř. 10letá tovární záruka na sekční vrata

Kromě záruky na základě našich prodejních a dodacích podmínek poskytujeme na výše uvedená sekční vrata 10letou tovární záruku při maximálním počtu 50 000 provozních cyklů.

Naše **tovární záruka je 5 let** na opotřebitelné díly, jako jsou zámky, závěsy, pružiny, ložiska, vodící kladky, lanové kladky a související lanka, při běžném používání nebo až do 25 000 provozních cyklů.

Naše **10letá tovární záruka** je poskytována na prorezavění sekcí zevnitř ven, na oddělení oceli od pěny, na spodní, mezilehlá a boční těsnění, jakož i na těsnění nadpraží.

U vrat s tažnými pružinami je nutné po cca 25 000 provozních cyklech vyměnit svazky pružin a dvojitá ocelová lanka, u vrat s torzní pružinou je nutné kompletně vyměnit hřídel torzní pružiny (viz návod k montáži).

Pokud by byly tyto výrobky nebo jejich části prokazatelně z důvodu materiálových nebo výrobních vad nepoužitelné nebo by byla jejich použitelnost značně omezena, pak je podle našeho uvážení buď bezplatně opravíme, nebo dodáme nové.

Za škody vzniklé v důsledku nedostatečné nebo neodborné instalace a montáže, nesprávného uvedení do provozu, nesprávné obsluhy, neprovedení předepsané údržby, nesprávného používání nebo neoprávněných úprav a změn konstrukce vrat nepřebíráme žádnou odpovědnost. V případě nástaveb a přestaveb, jakož i při výměně během provádění údržby nebo oprav, se smí používat pouze originální příslušenství. Totéž platí pro škody způsobené přepravou, vyšší mocí, vnějšími vlivy nebo přirozeným opotřebením, jakož i zvláštními atmosférickými vlivy.

Kromě toho záruka zaniká v případě nedodržení našich návodů k montáži a obsluze.

V případě neautorizovaných úprav nebo změn funkčních částí, nebo po použití dodatečné náplně vyšší hmotnosti, která již není kompenzována předepsanými torzními pružinami, nelze převzít žádnou odpovědnost.

Záruka na povrch všech vratových křídel instalovaných ve vnitrozemí v původní barvě s finální povrchovou úpravou se vztahuje na přilnavost nátěru nebo fólie, jakož i na ochranu proti korozi a světlostálost. Nepatrné barevné změny, ke kterým může časem dojít, jsou vyloučeny ze záruční reklamace. Vrata a povrchy vrat, které jsou instalovány na pobřeží a v pobřežních oblastech, podléhají agresivním vlivům okolního prostředí a vyžadují dodatečnou vhodnou ochranu. Z této záruky jsou vyloučeny vady jakéhokoli druhu způsobené poškozením produktu, jako je odření, mechanické nebo úmyslné poškození, znečištění a neodborné čištění.

U dveří opatřených základním nátěrem musí být konečná úprava provedena na místě instalace vrat do tří měsíců od data jejich dodání. Drobné povrchové vady, mírné nánosy rzi, prachové vměstky nebo povrchové škrábance nejsou u vrat opatřených základním nátěrem důvodem k reklamaci, protože po přebroušení a konečné povrchové úpravě již nejsou viditelné.

U dveří o šířce přibližně 3 metry a více a u tmavých barev nebo odstínů fólií může přímé sluneční světlo způsobit průhyb a zhoršit funkčnost vrat.

U našich produktů může dojít k technickým změnám v důsledku obměny produktu, změny barvy nebo materiálu nebo změn výrobního procesu, a tím i jejich vnějšího vzhledu, tyto jsou podmíněně odůvodněné při případné výměně produktu v rámci záruky.

Závady nám musí být neprodleně písemně oznámeny; příslušné části nám musí být na vyžádání zaslány. Náklady na vymontování a vestavbu, přepravu či poštovné nepřebíráme. Pokud se reklamáce při následné kontrole ukáže jako neoprávněná, vyhrazujeme si právo účtovat náklady, které nám vznikly.

Tato záruka je platná pouze ve spojení s potvrzenou fakturou a začíná dnem dodávky produktu.

10 Prohlášení o vlastnostech

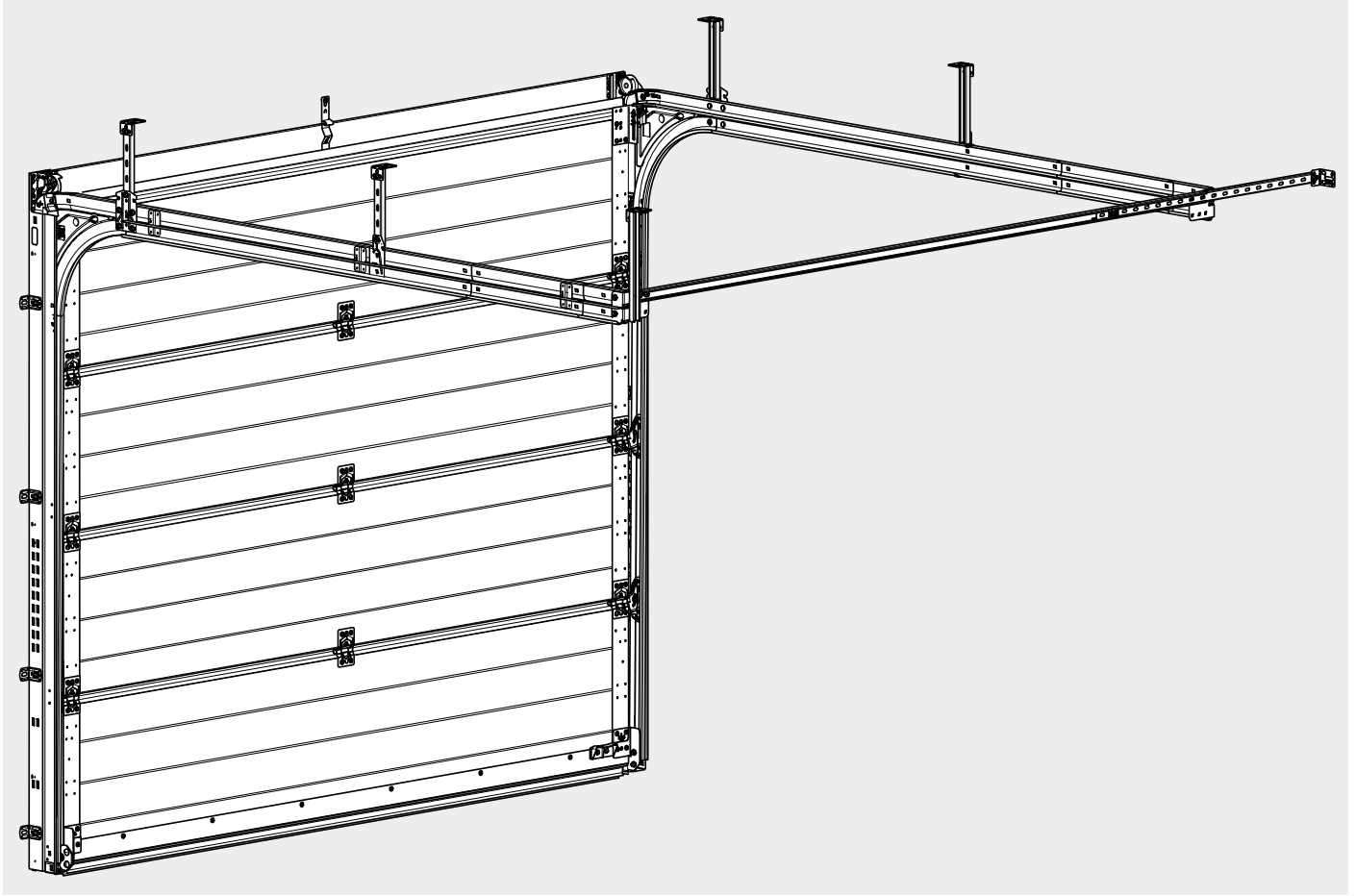
Prohlášení o vlastnostech v příslušném / vašem jazyce naleznete v příloze tohoto návodu k montáži.

Novoferm GmbH
Isselburger Straße 31
46459 Rees (Haldern)

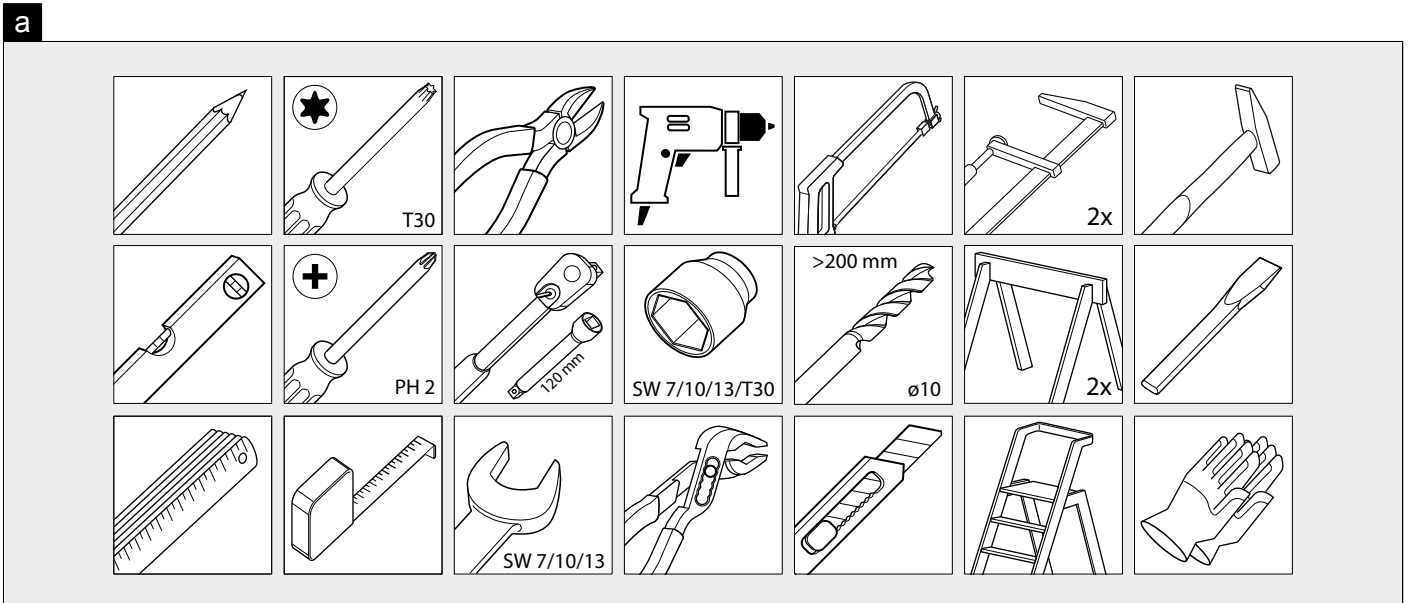


11 Abbildungen zur Montage / Illustrations for assembly / Illustrations pour le montage / Afbeeldingen voor montage

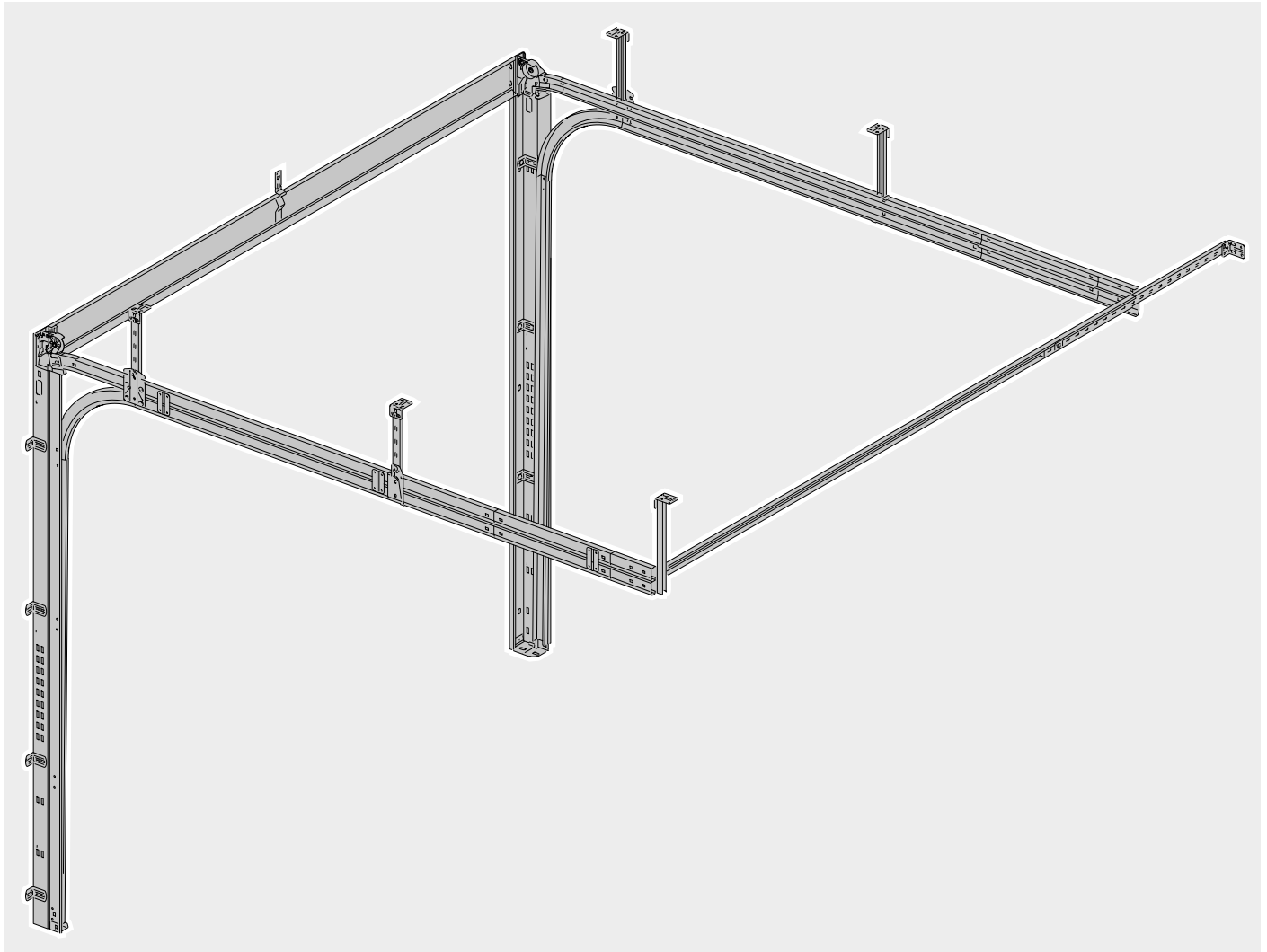
3.1 - Produktansicht / Product view / Vue du produit / Productaanzicht



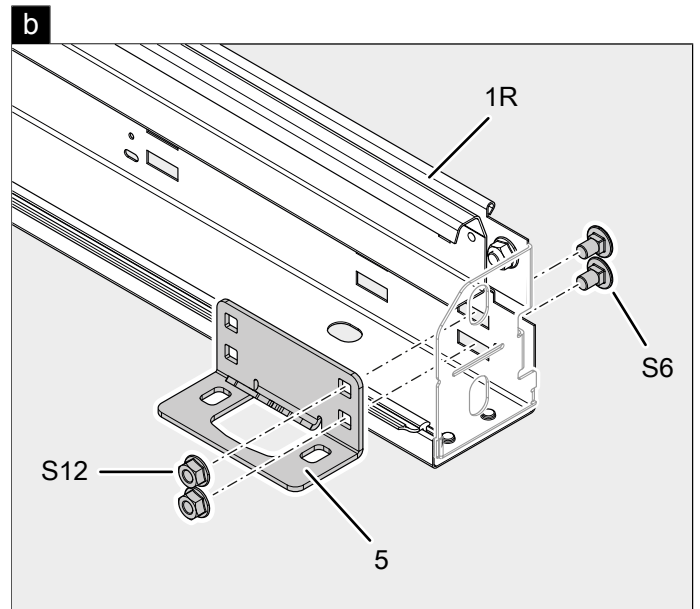
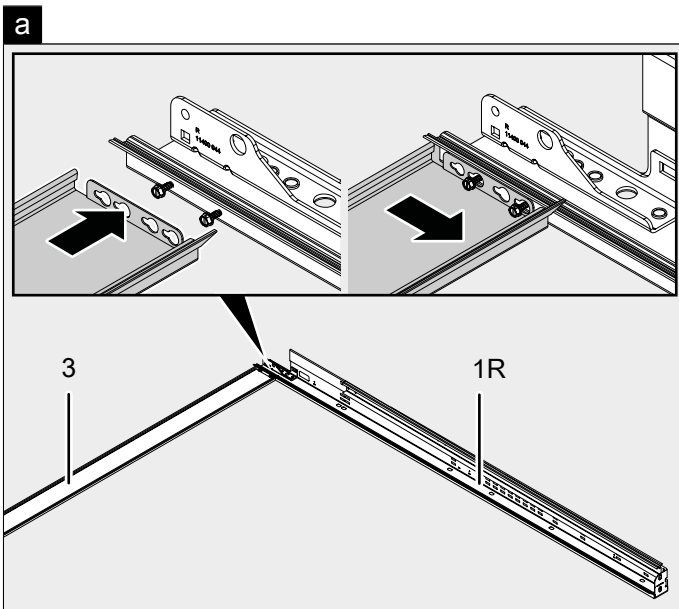
4.3.2 - Benötigte Werkzeuge / Tools / Outillage requis / Benodigd gereedschap



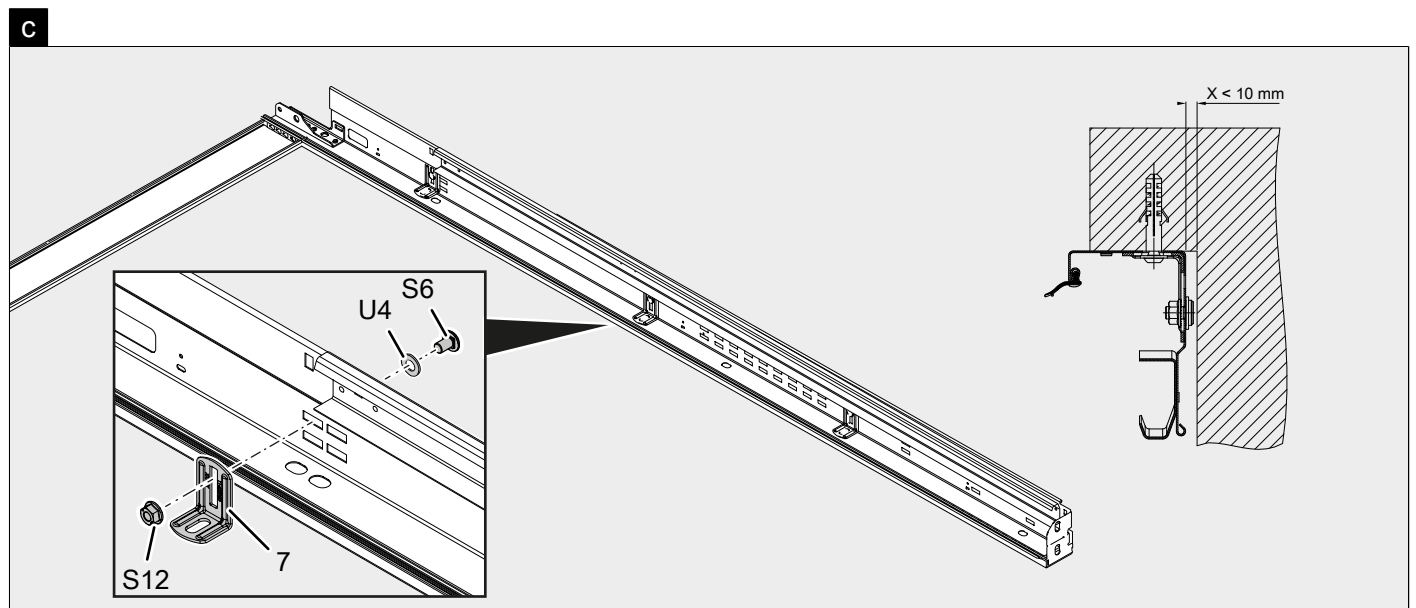
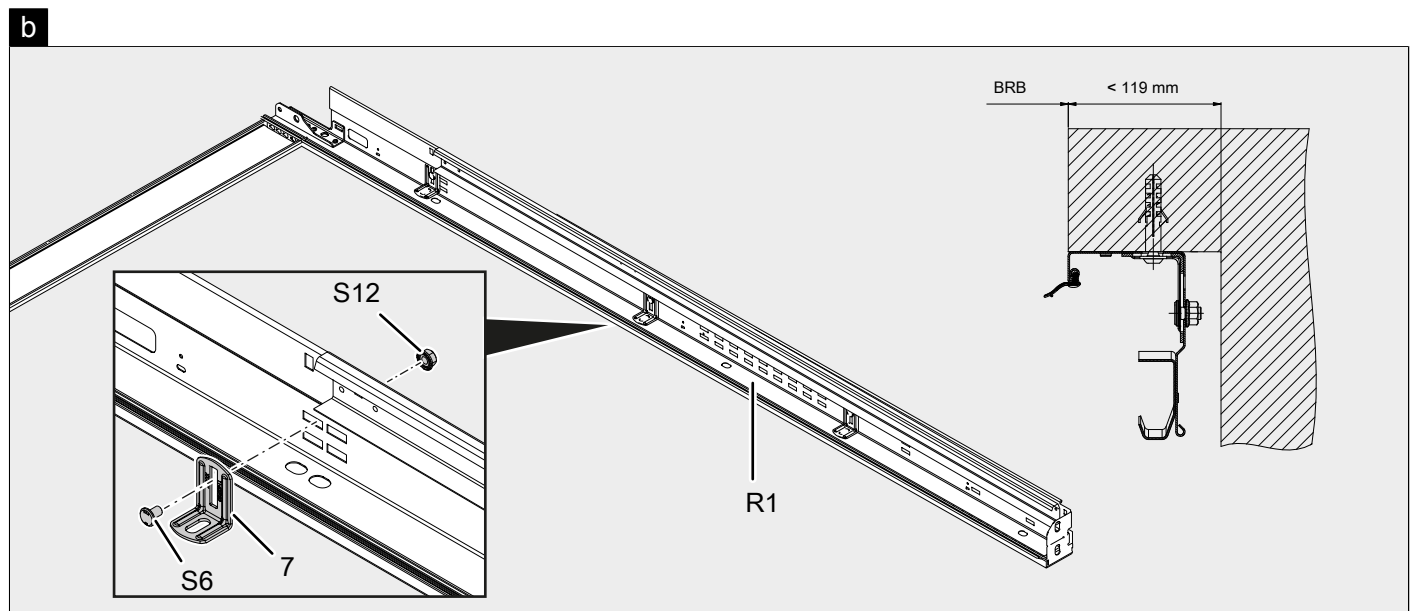
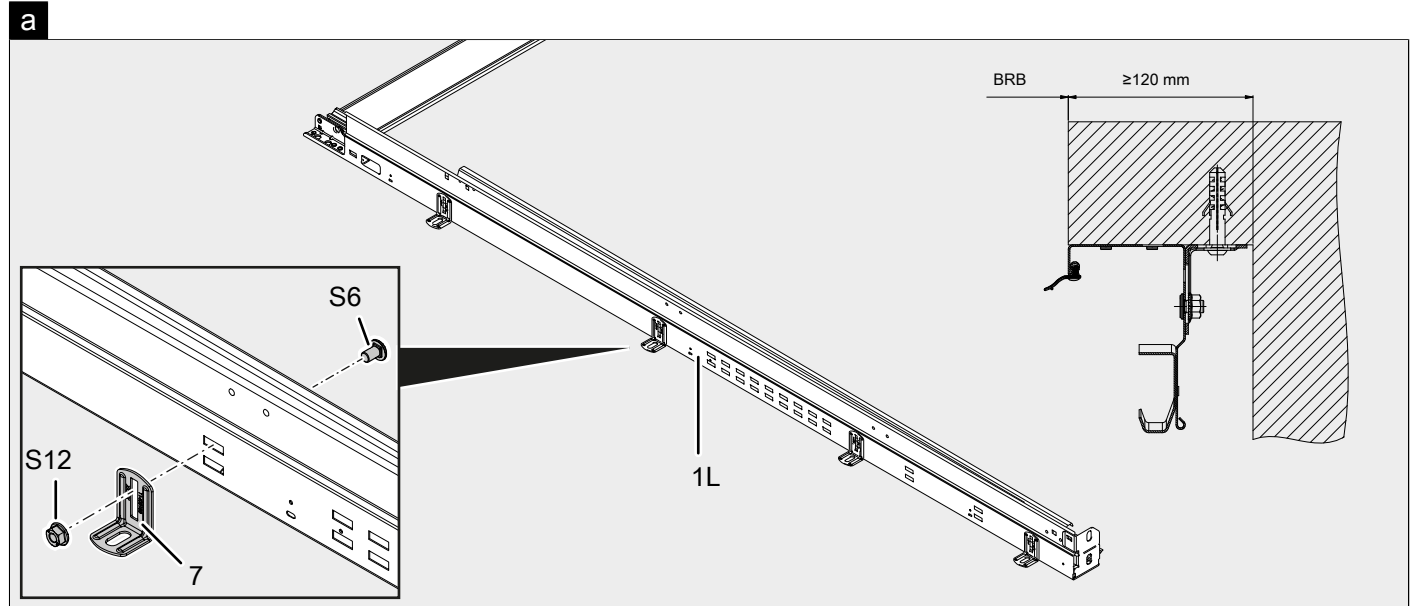
4.4 - Montage des Torrahmens / Assembling the door frame / Montage du cadre / Montage van het deurframe



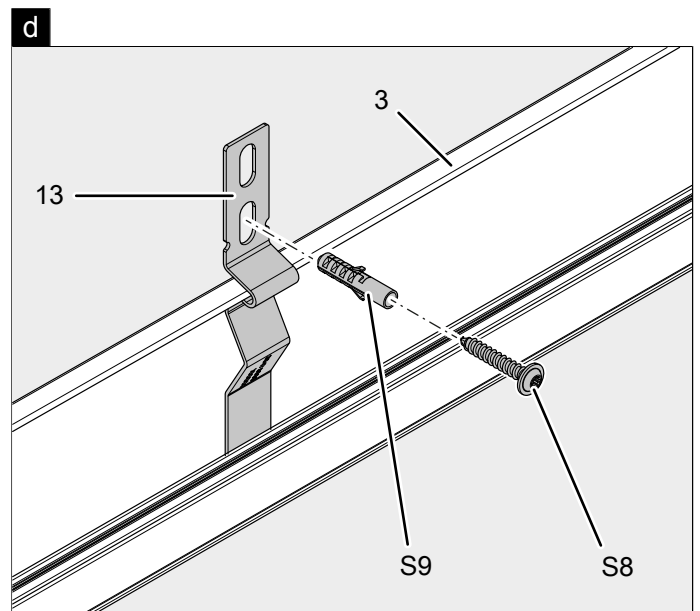
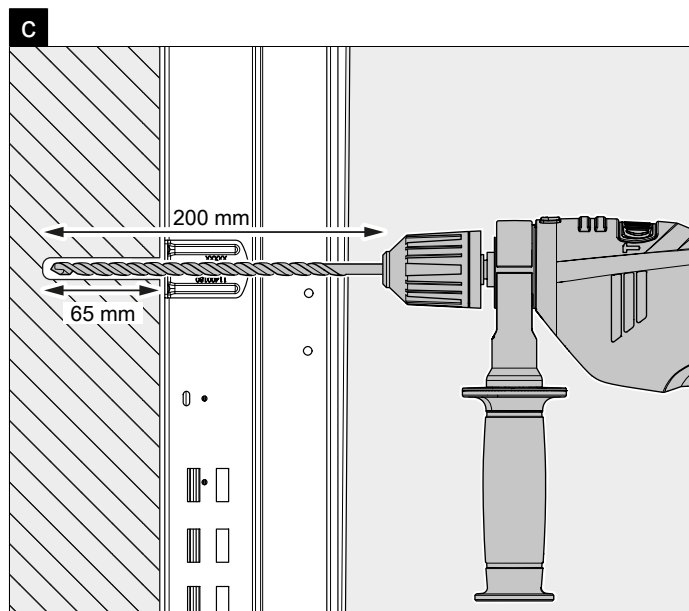
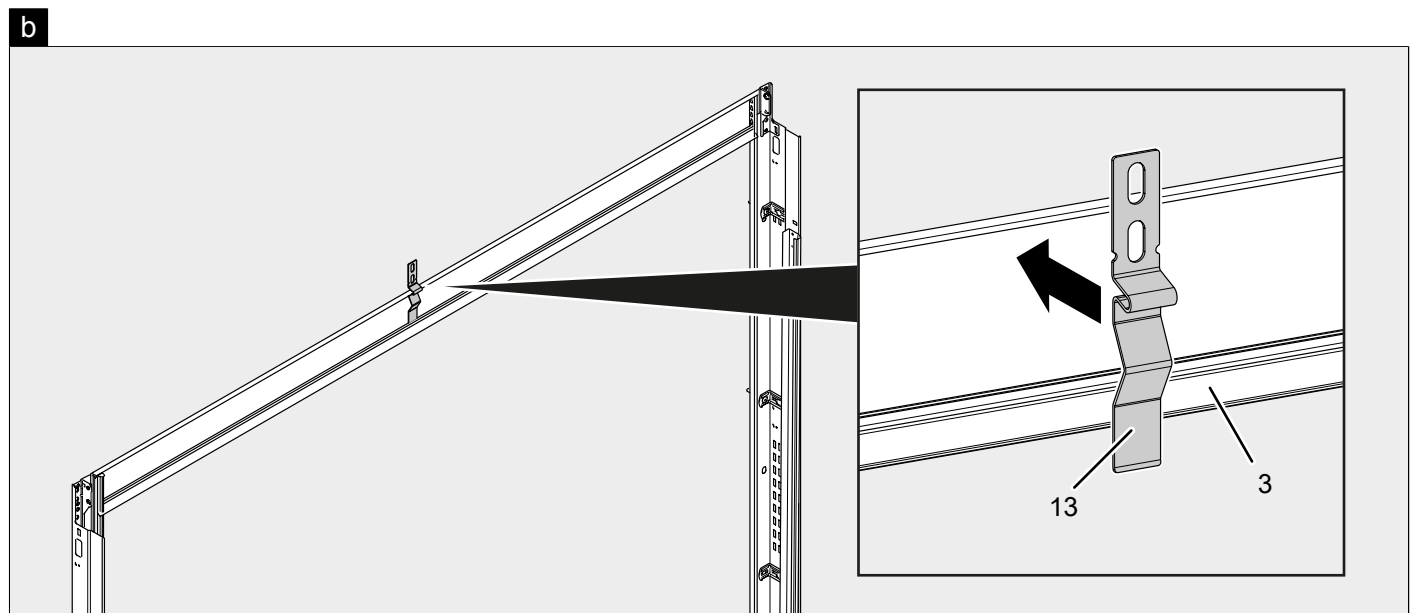
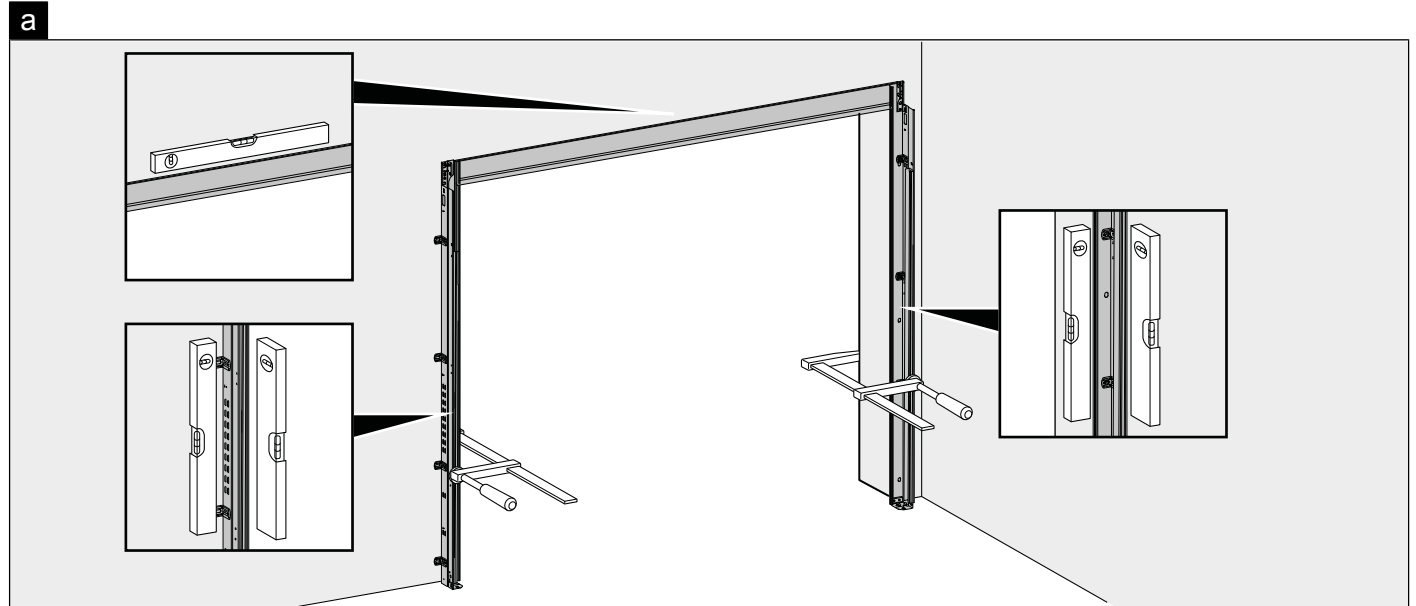
4.4.1 - Vormontage des Torrahmens / Door frame pre-assembly / Préassemblage de l'huissérie de porte / Voomontage deurraam

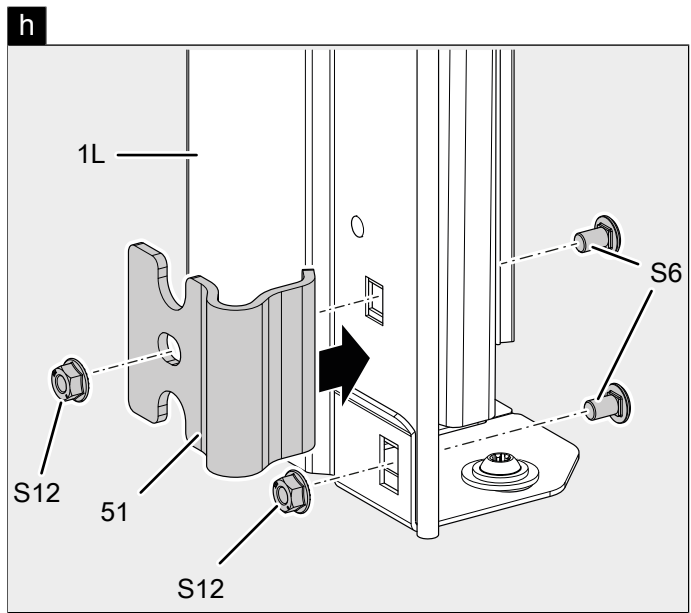
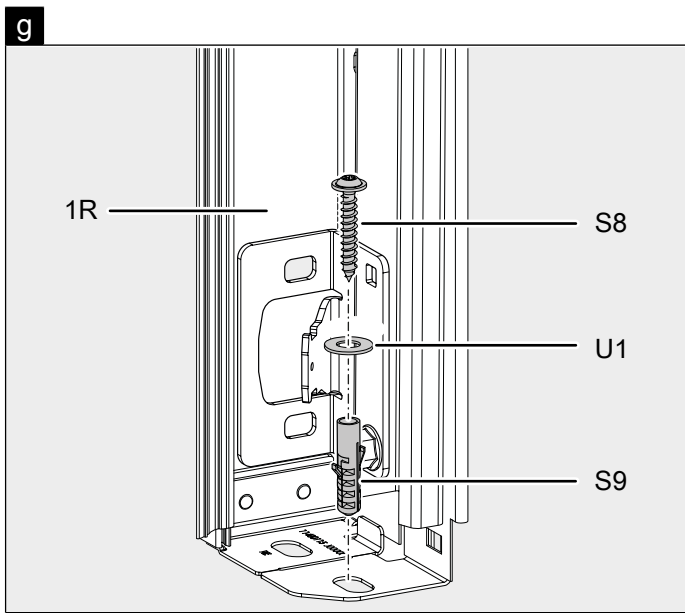
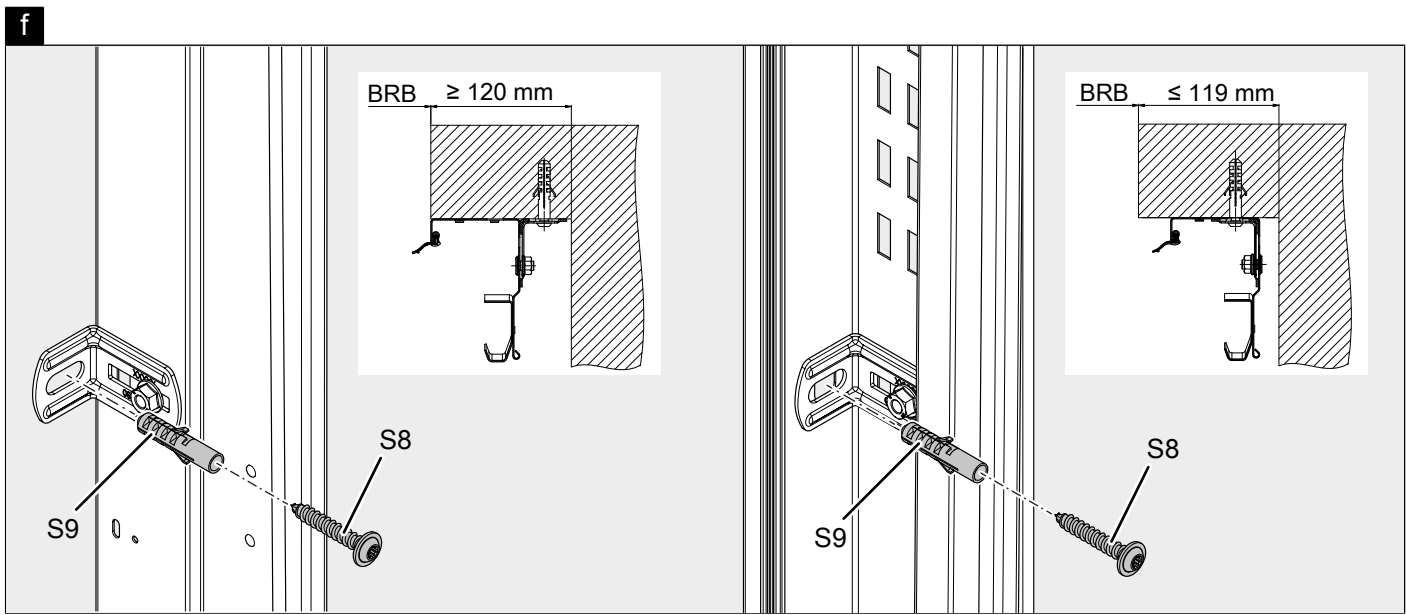
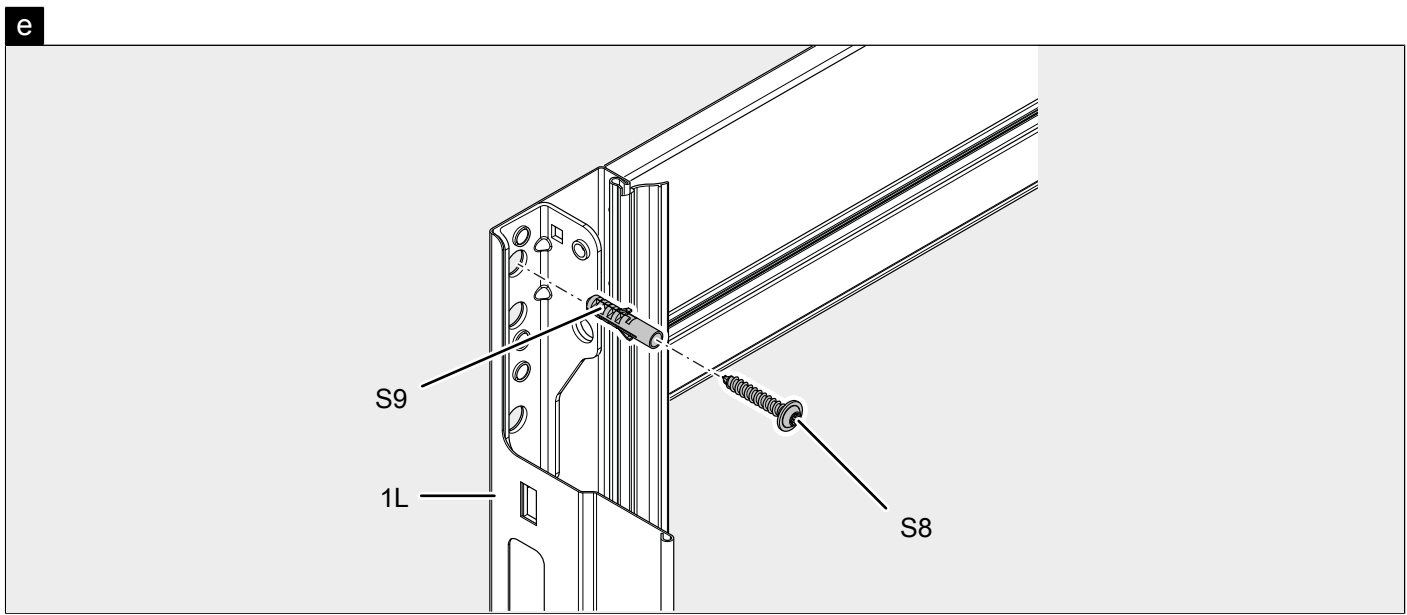


4.4.2 - Montage der Maueranker / Mounting the wall anchors / Montage des ancrages muraux / Montage van de muurankers

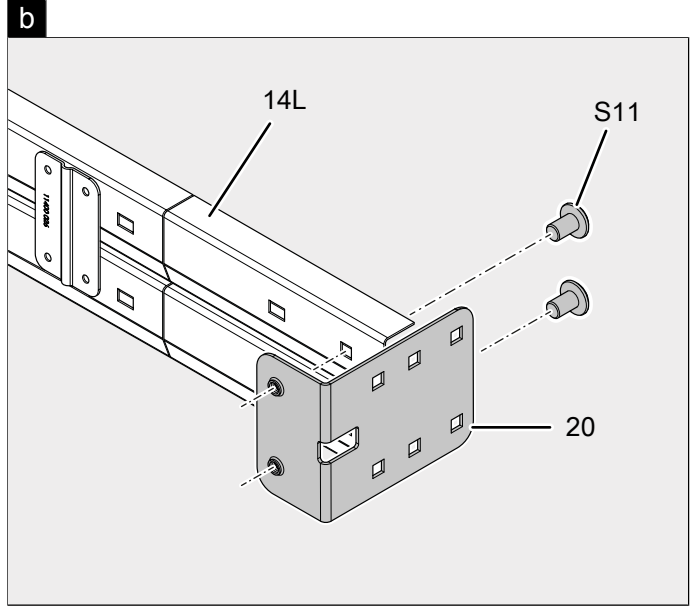
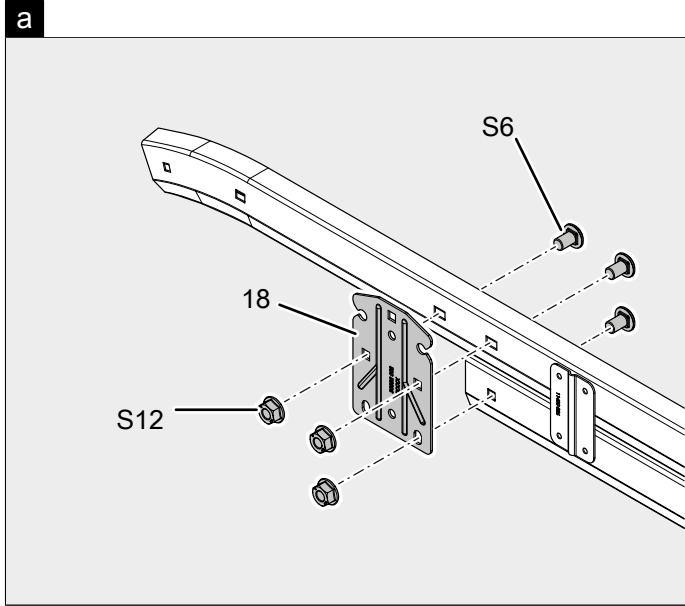


4.4.3 - Dübelmontage des Torrahmens / Mounting the plugs for the door frame / Chevillage du cadre / Plugmontage van het deurframe

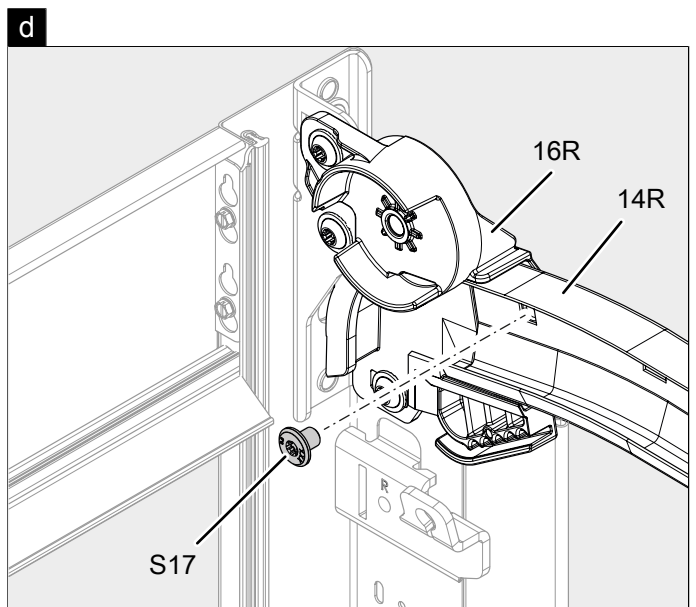
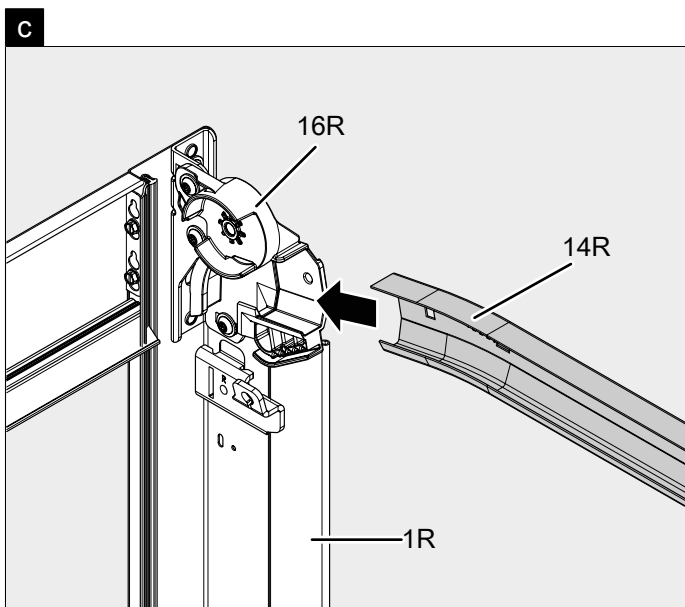
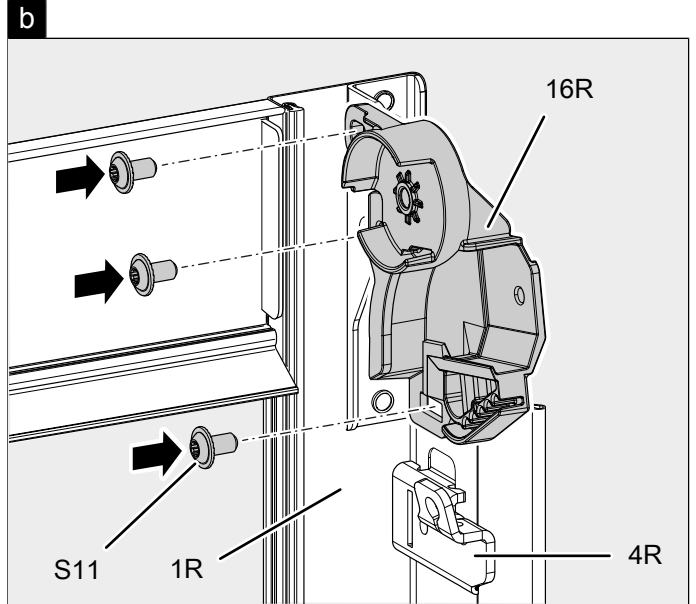
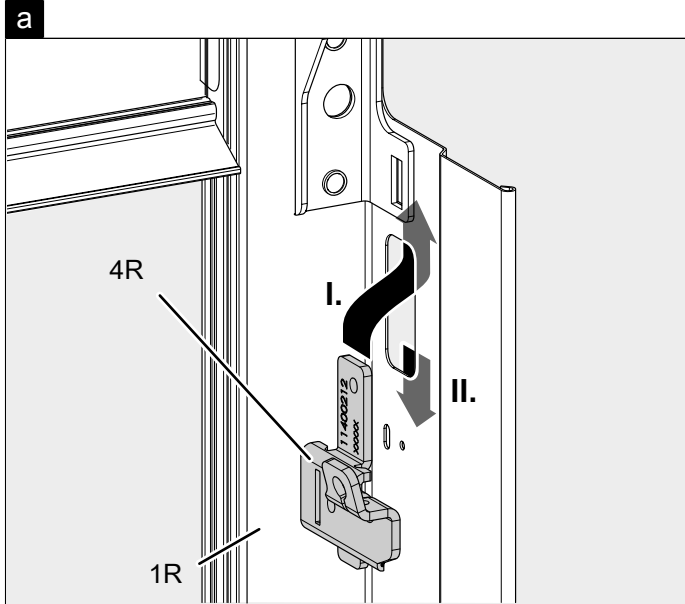


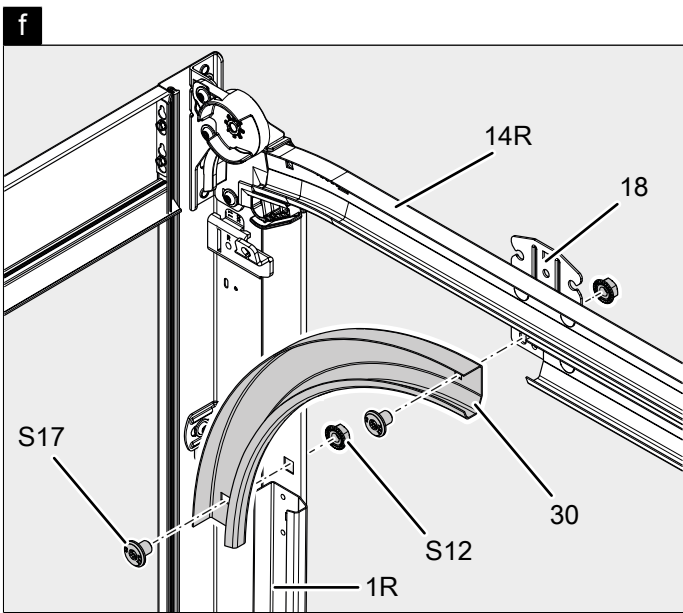
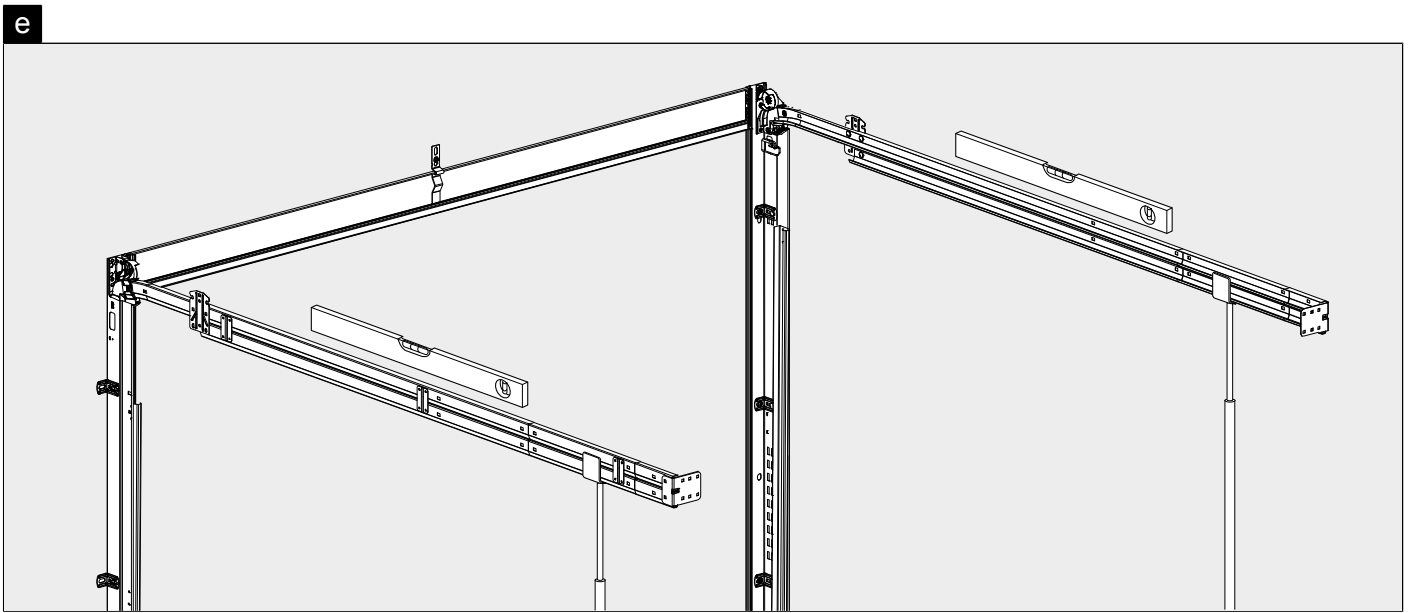


4.4.4 - Vormontage der waagerechten Laufschiene / Pre-assembly the horizontal rail pairs / Pré-montage des rails jumeaux horizontaux / Voormontage van de horizontale looprailparen

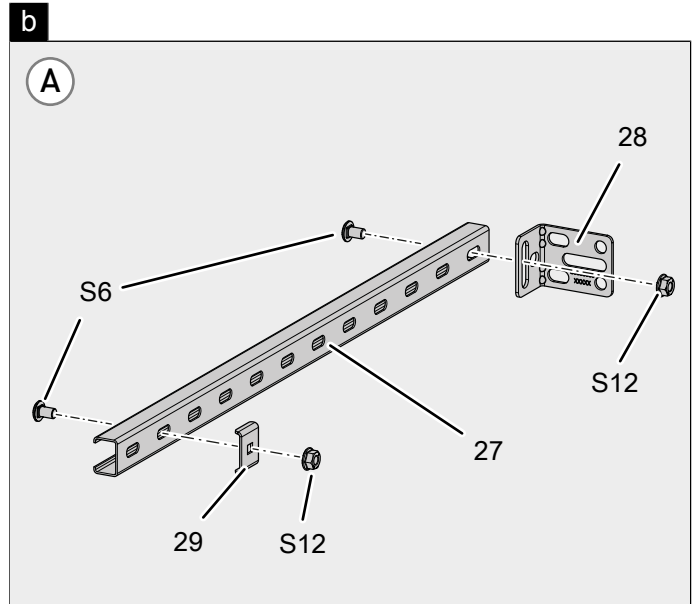
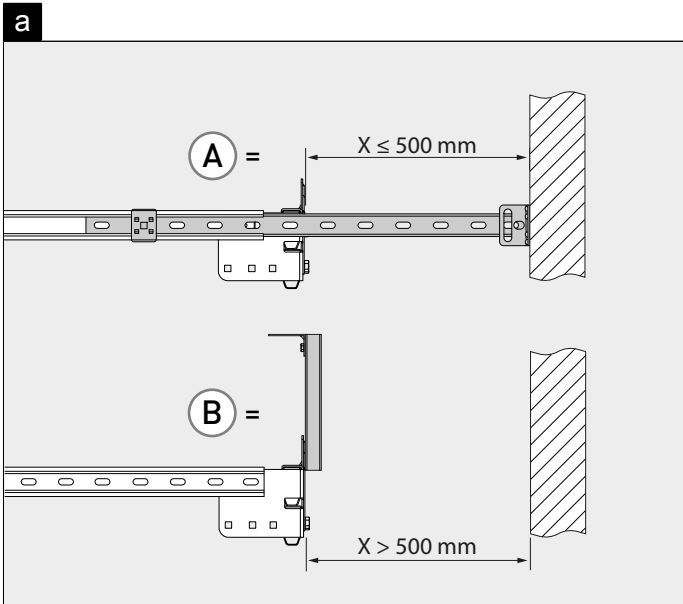


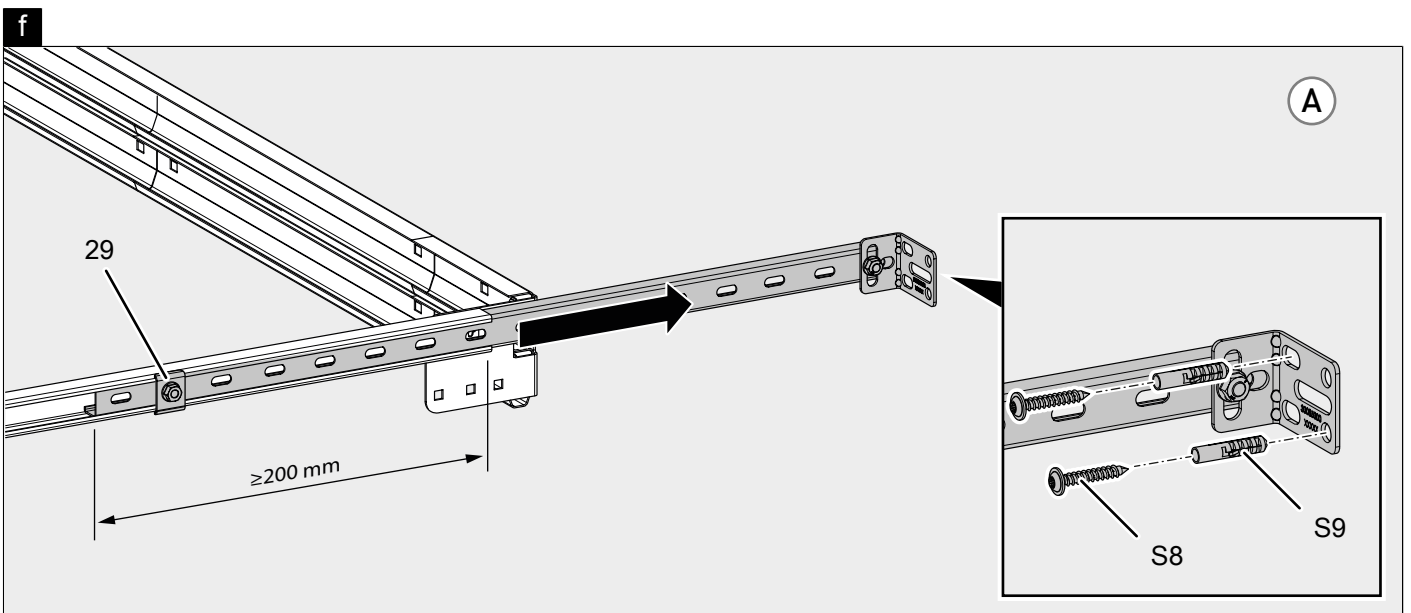
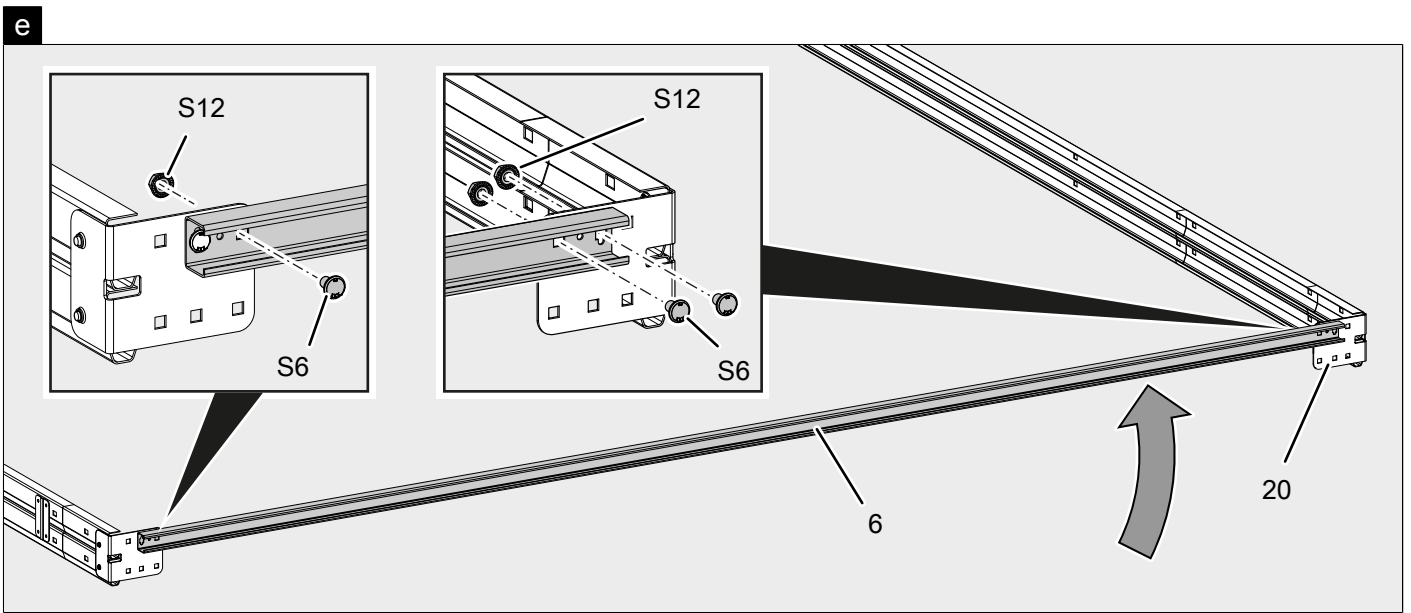
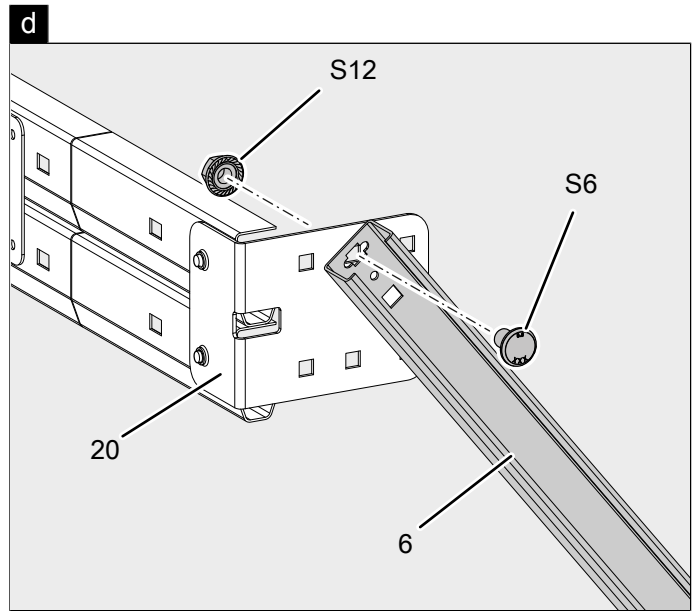
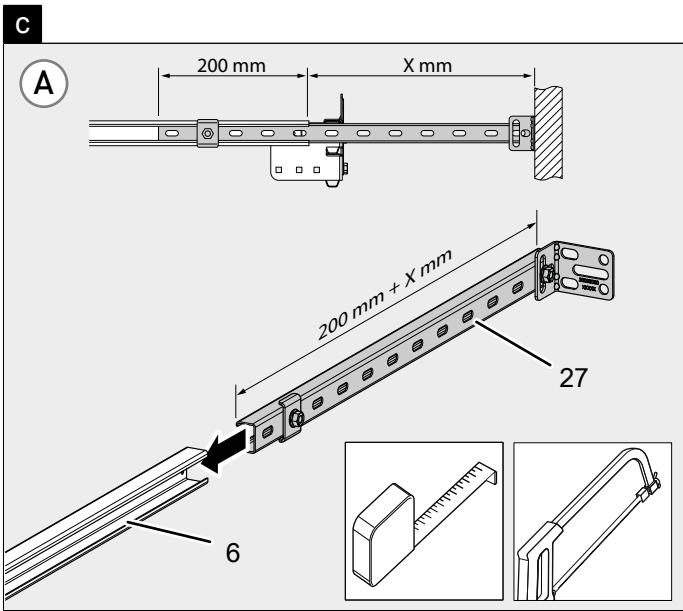
4.4.5 - Montage der Laufschiene am Rahmen / Mounting the rail pairs to the frame / Montage des rails jumeaux horizontaux sur le cadre / Montage van de horizontale looprailparen op het frame

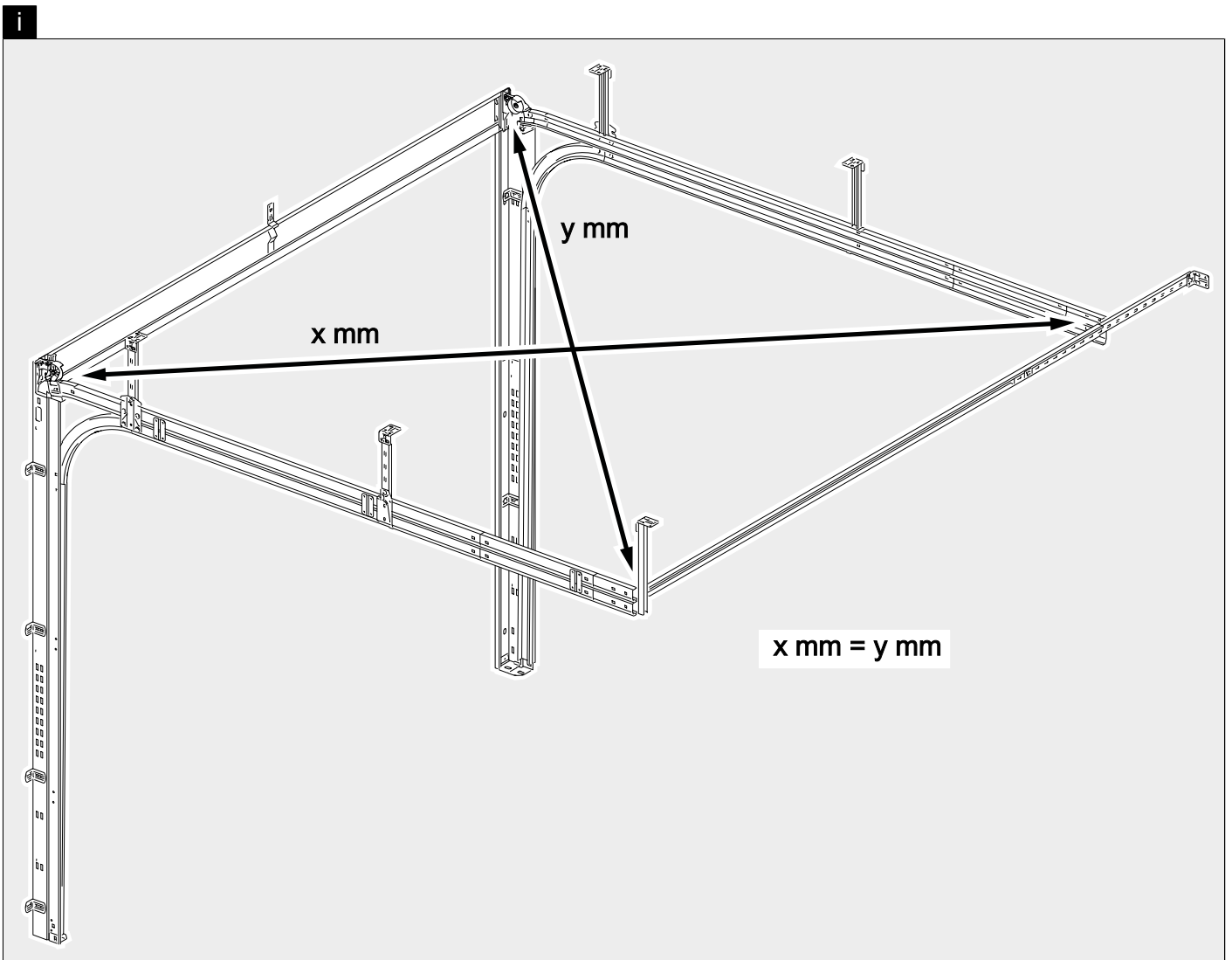
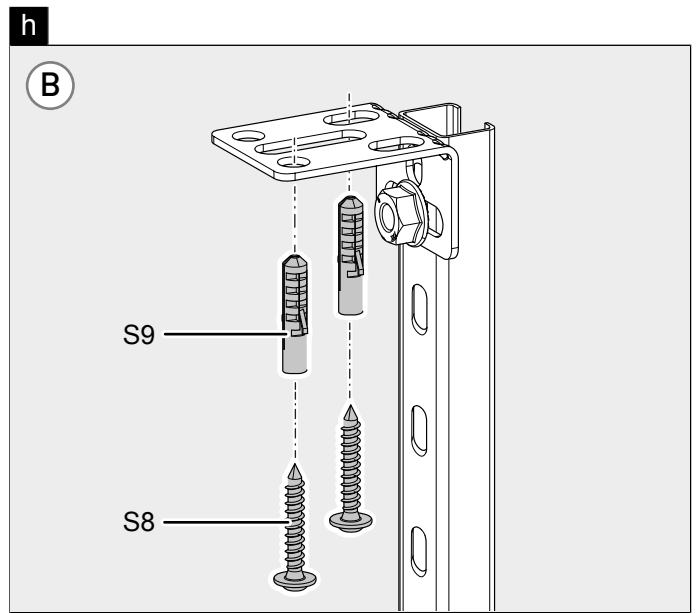
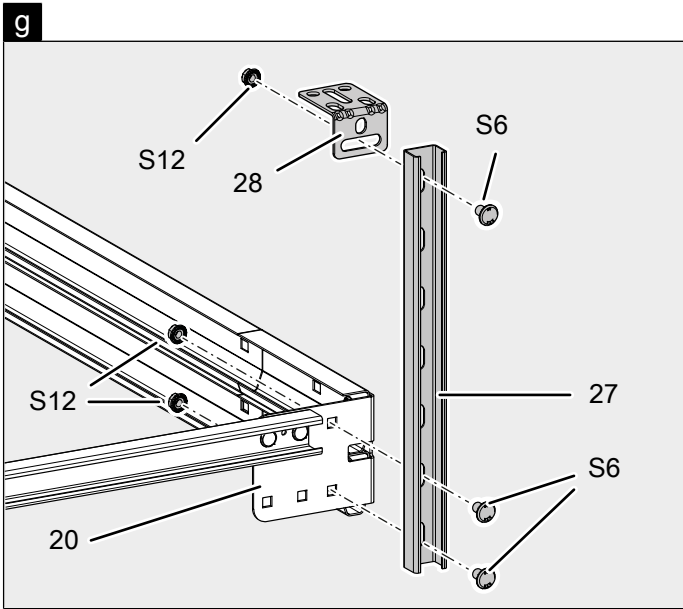


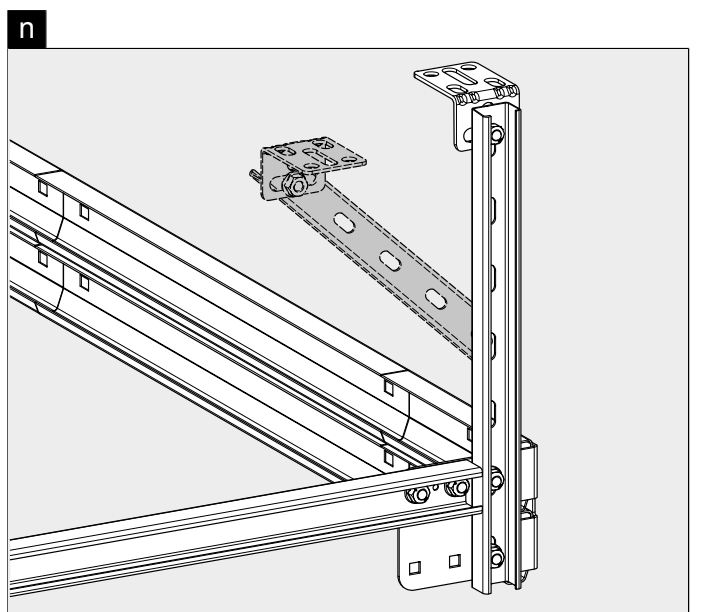
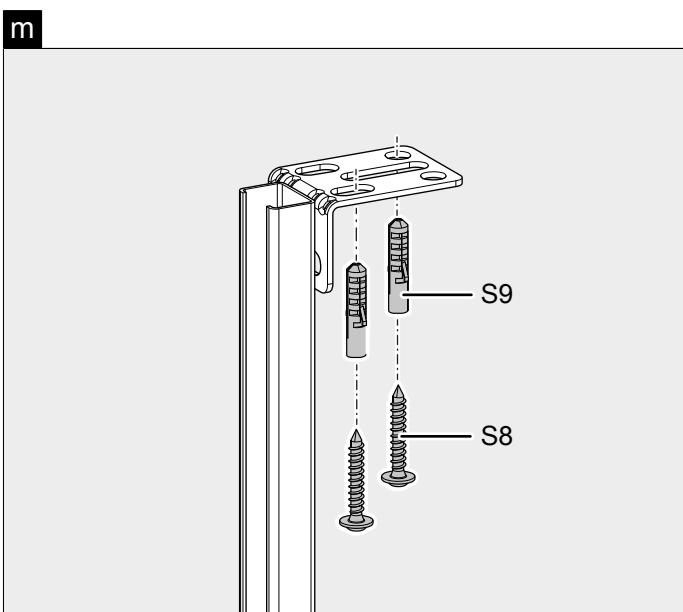
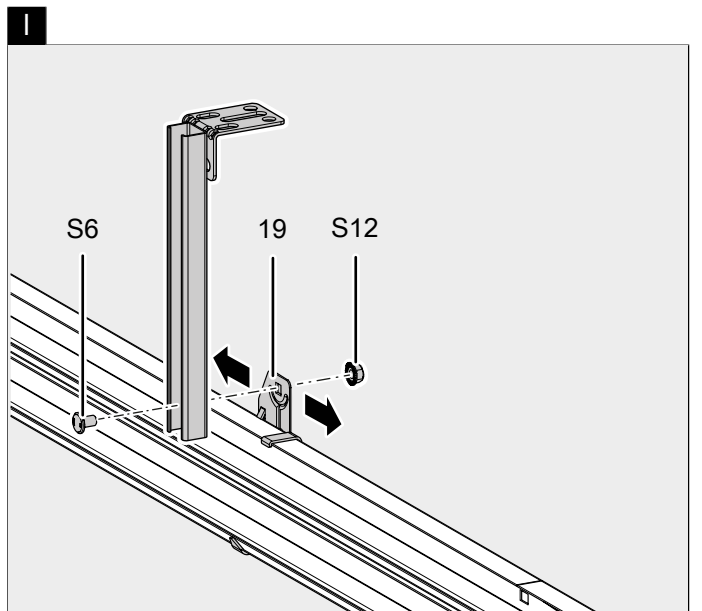
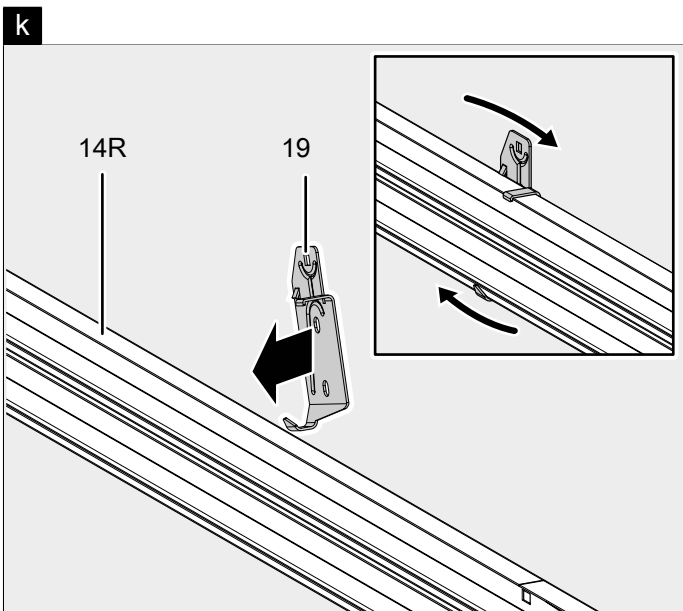
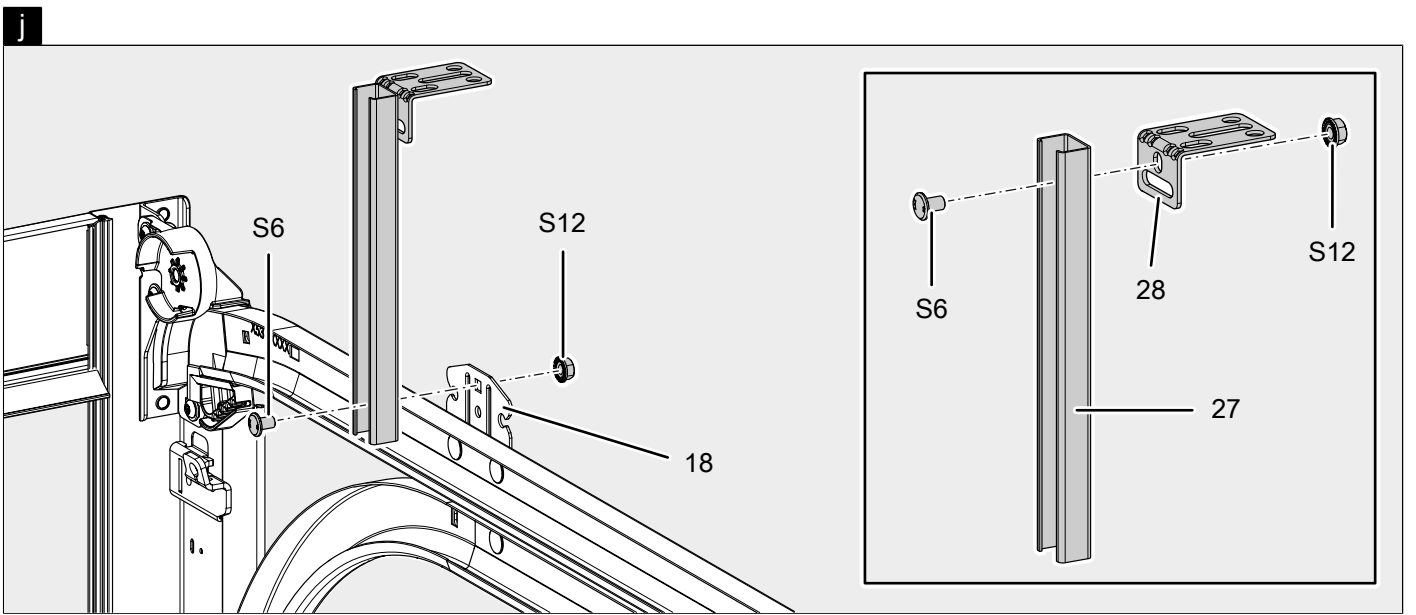


4.4.6 - Abhängen der waagerechten Laufschienepaare / Suspending the horizontal rail pairs / Accrochage des rails jumeaux horizontaux / Afhangen van de horizontale looprailparen

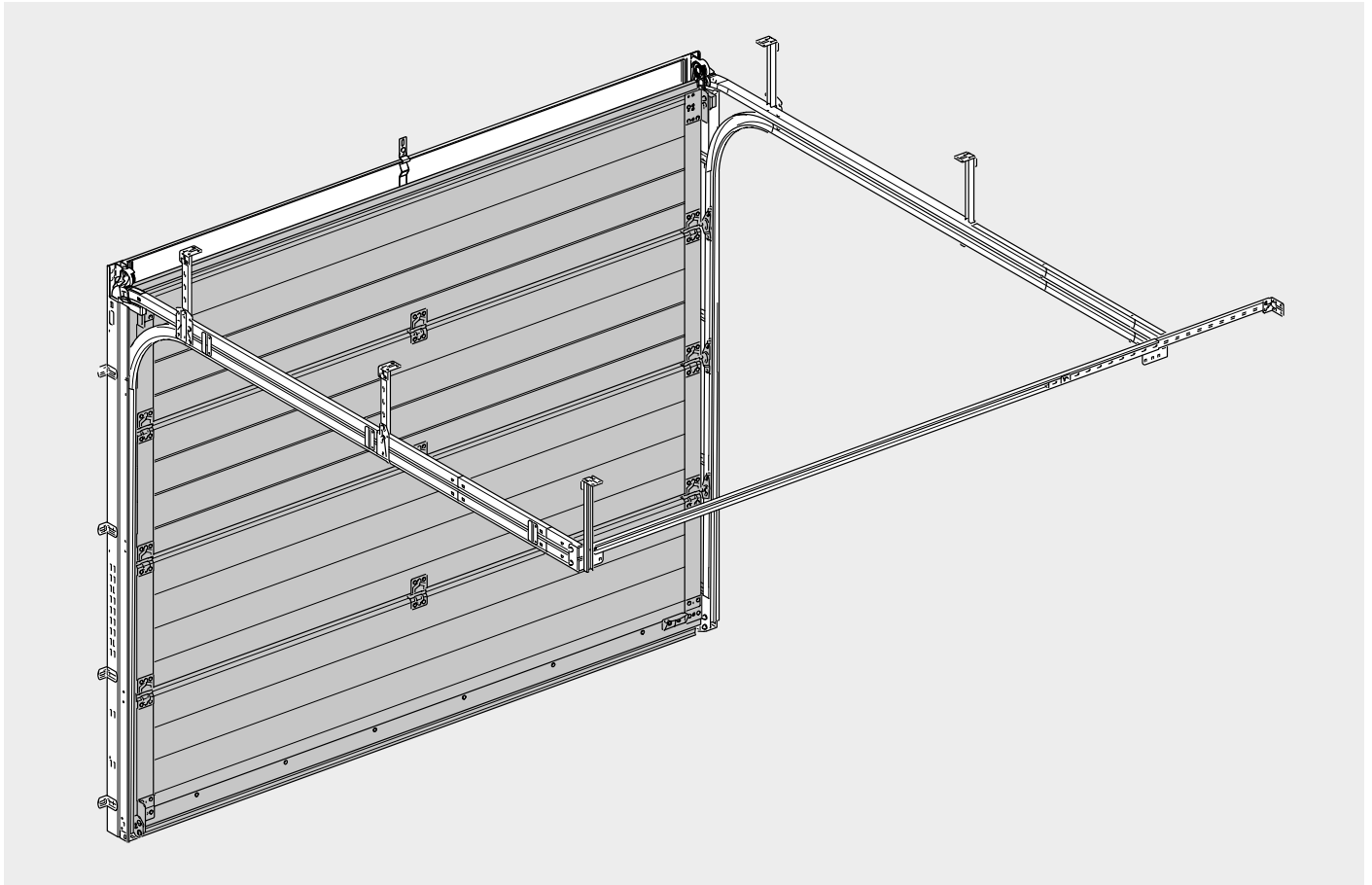




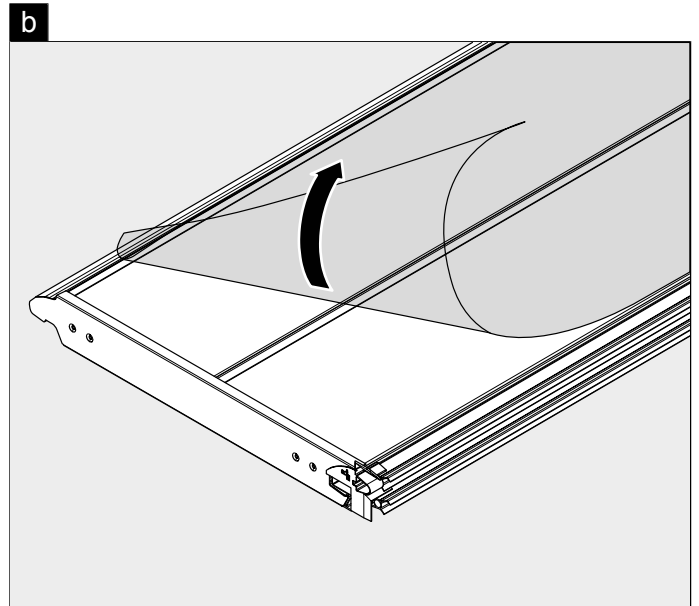
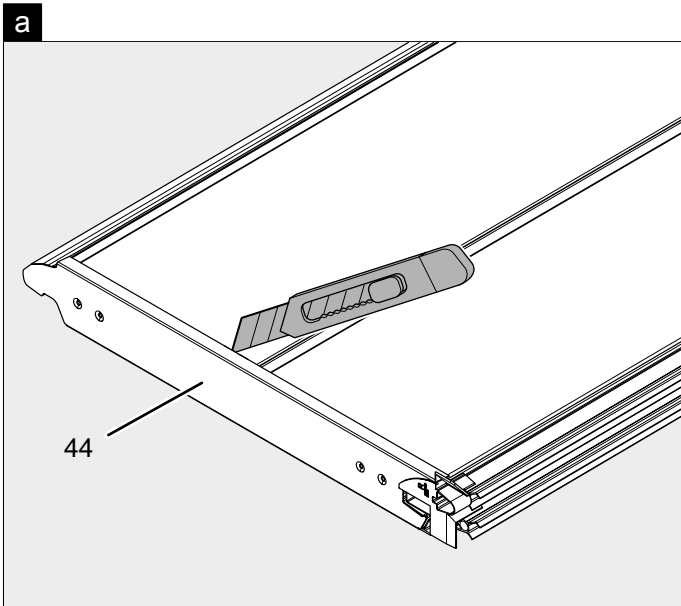


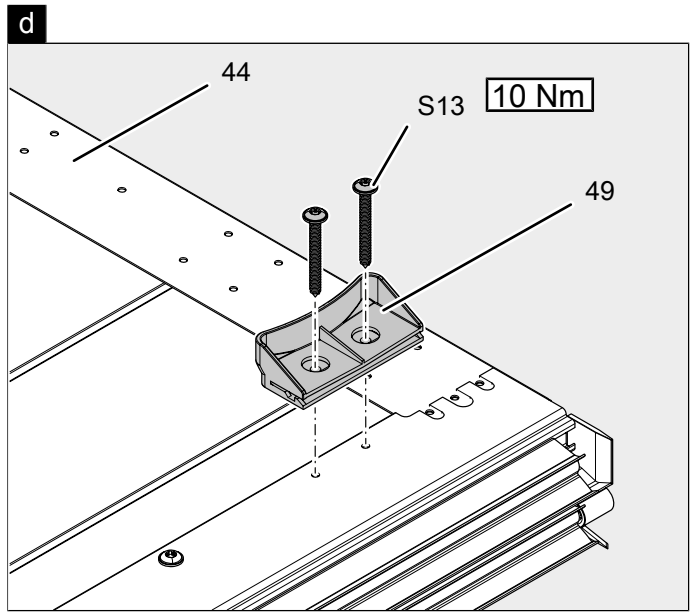
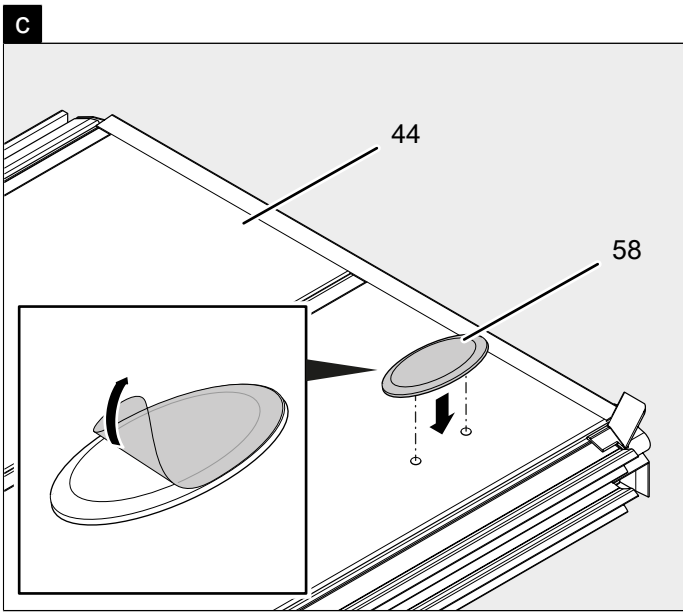


4.5 - Montage des Torblattes / Mounting the door leaf / Montage du tablier de porte / Montage van het deurblad

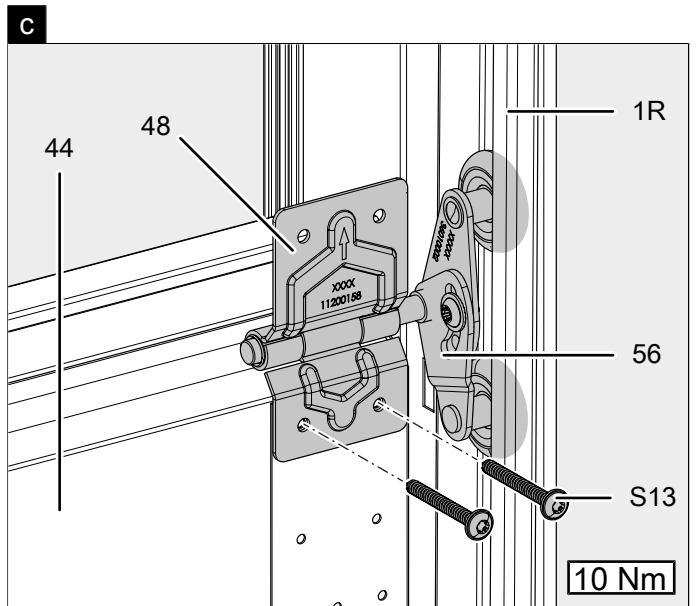
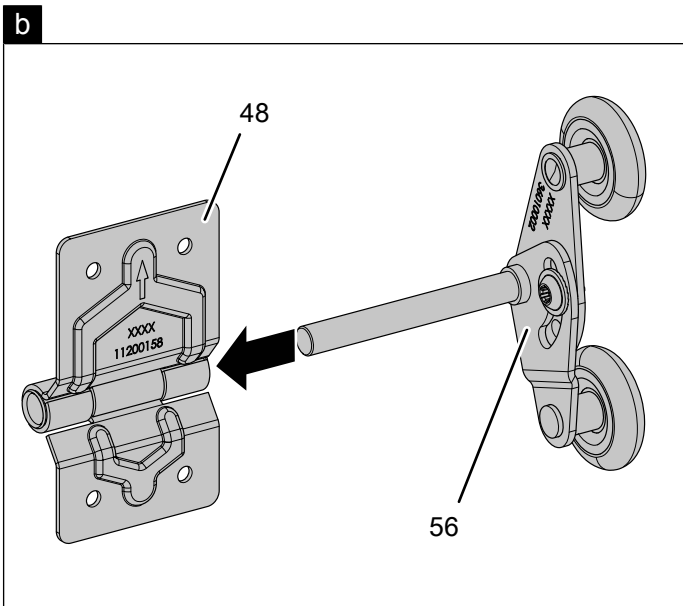
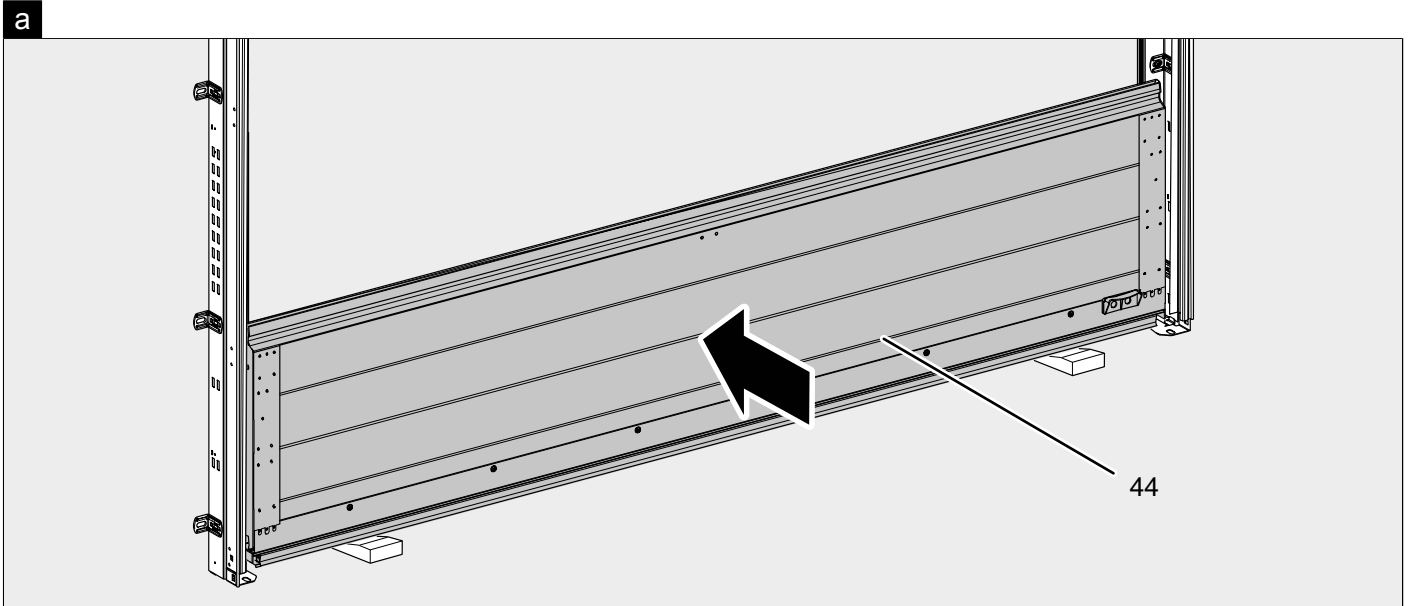


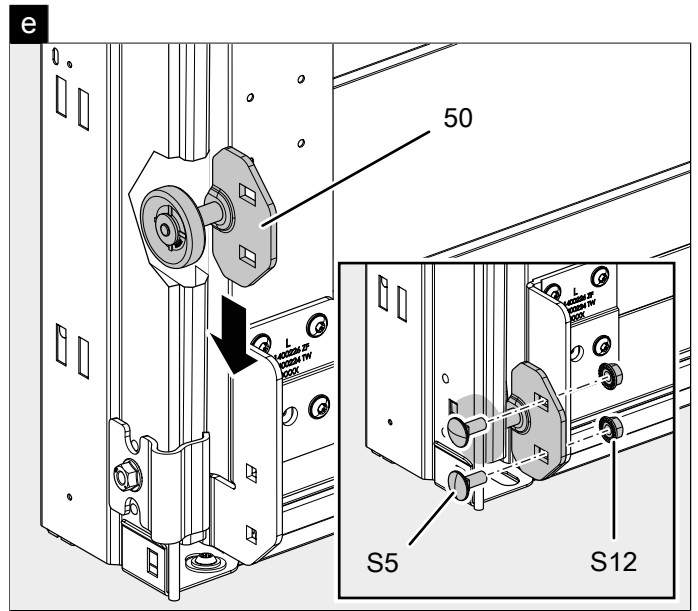
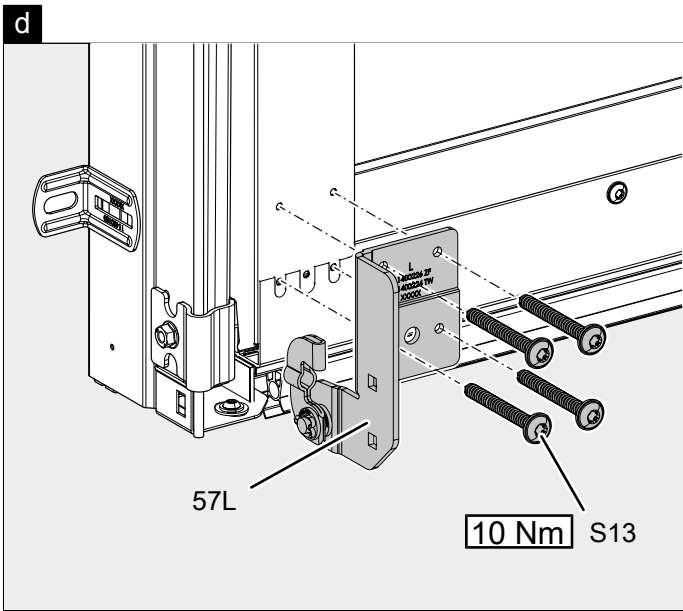
4.5.1 - Vormontage der Bodensektion / Premounting the bottom section / Pré-montage de la section de sol / Voormontage van de vloersectie



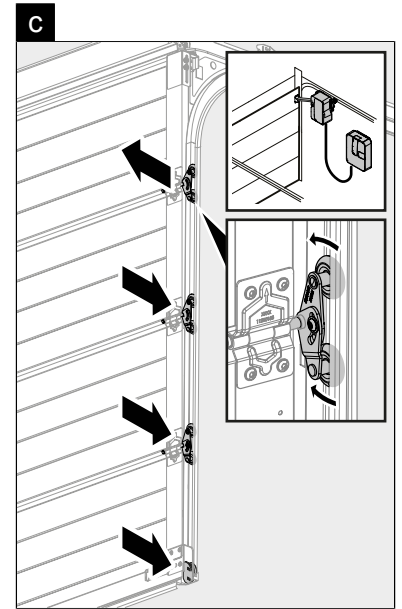
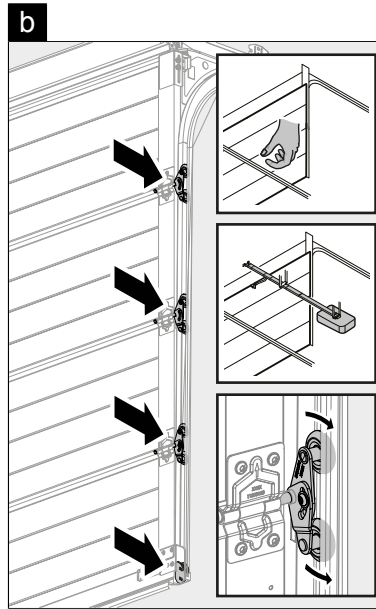
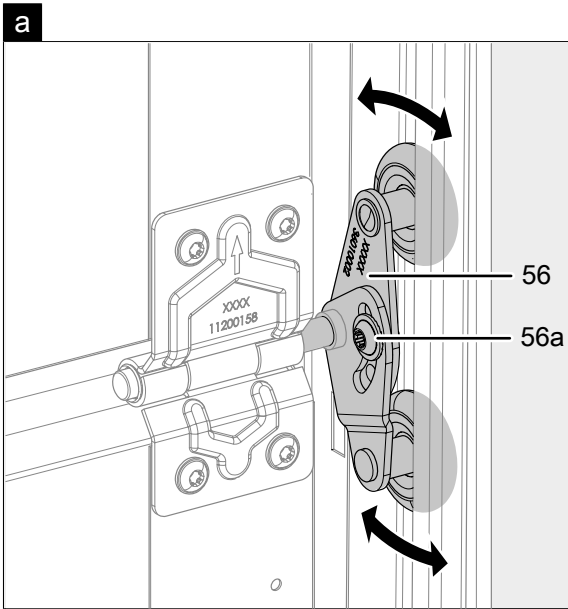


4.5.2 - Montage der Bodensektion / Mounting the bottom section / Montage de la section de sol / Montage van de vloersectie

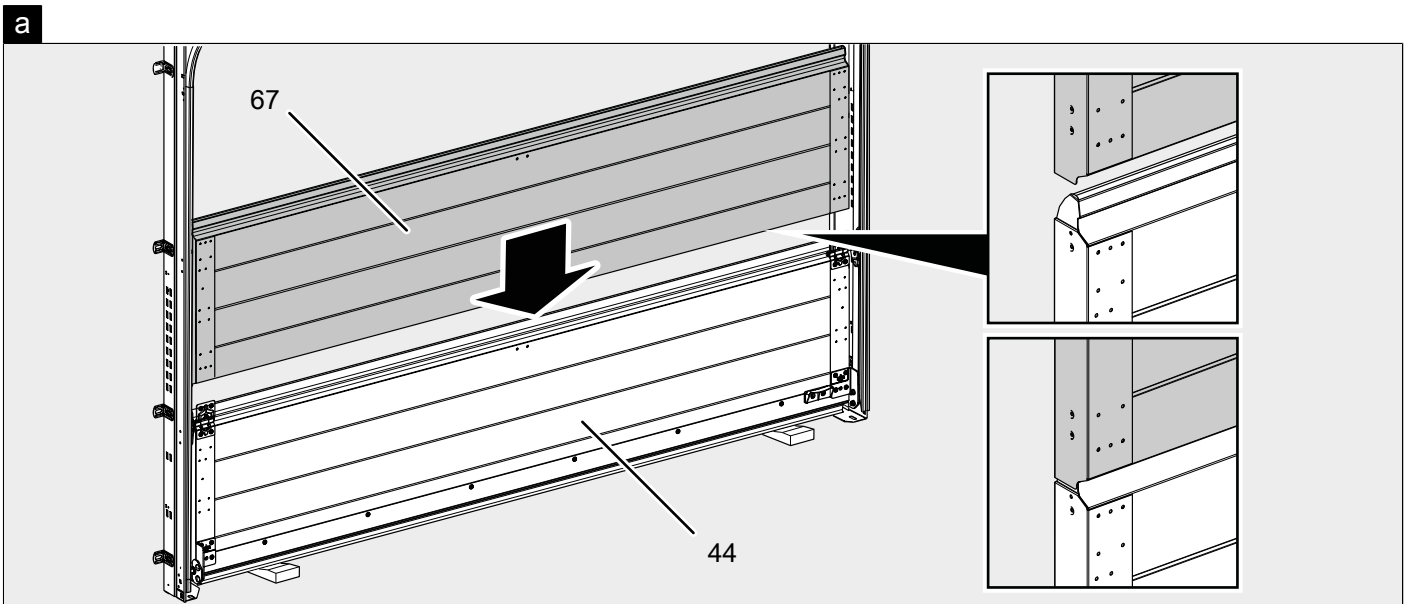


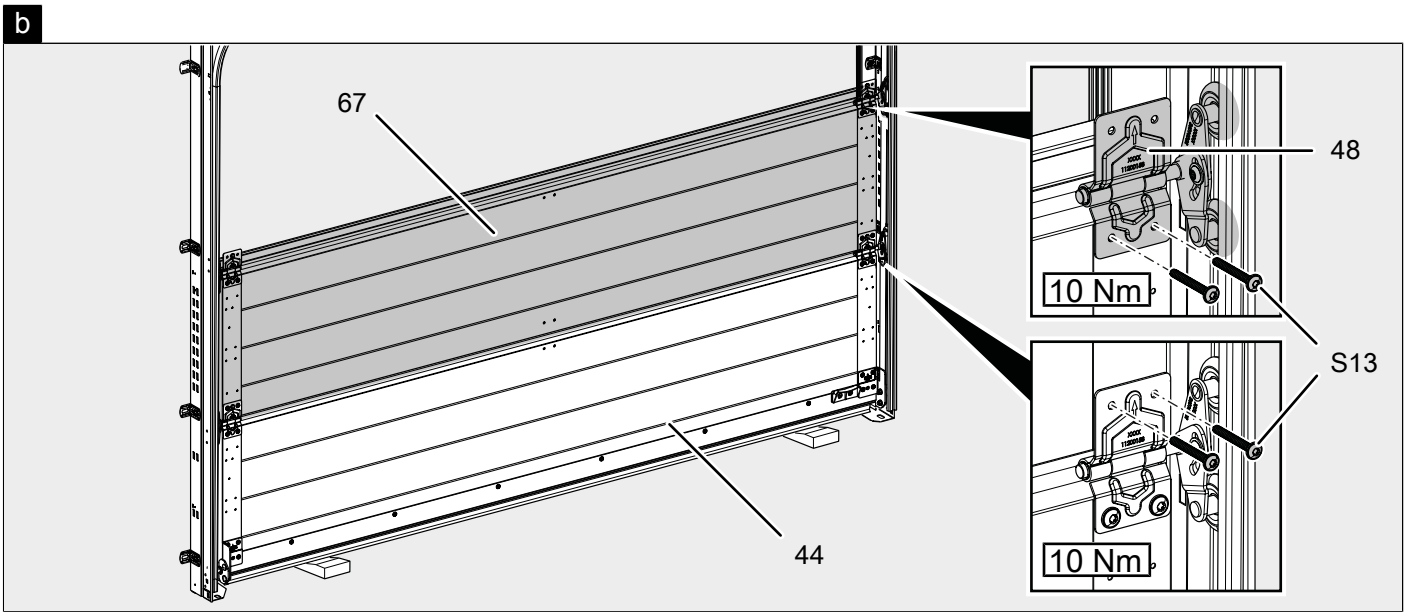


4.5.3 - Einstellen der Laufrollen / Adjusting the track rollers / Réglage des roulements / Instellen van de looprollen

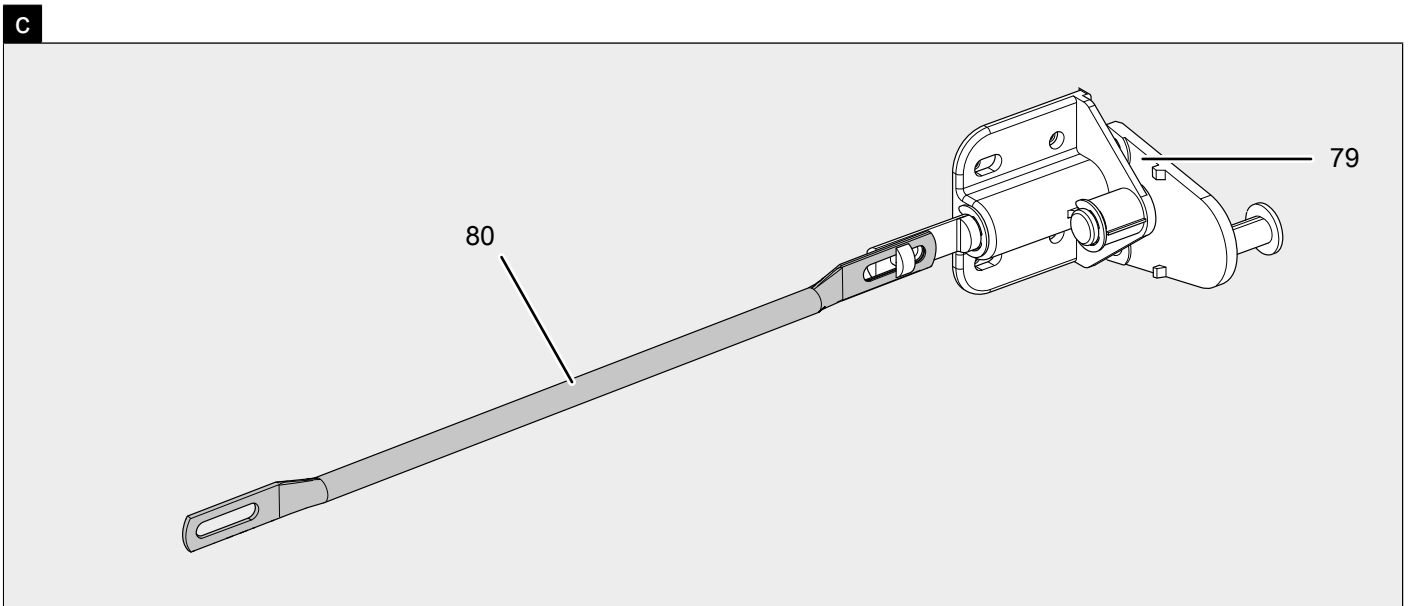
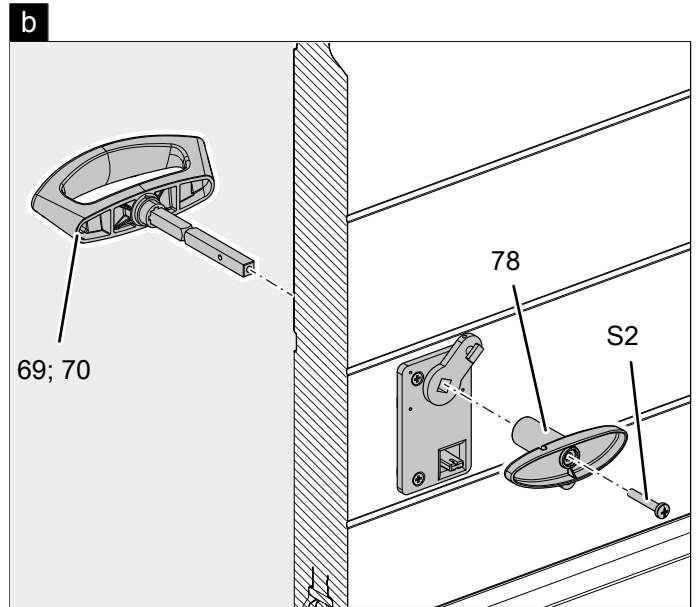
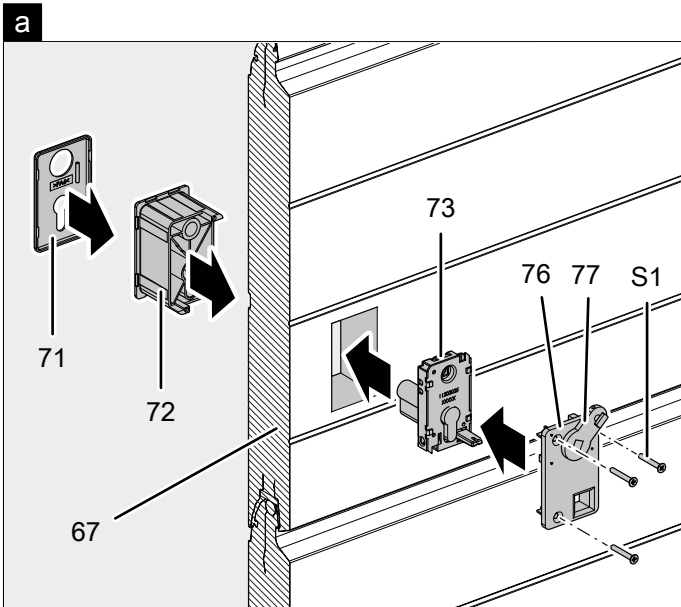


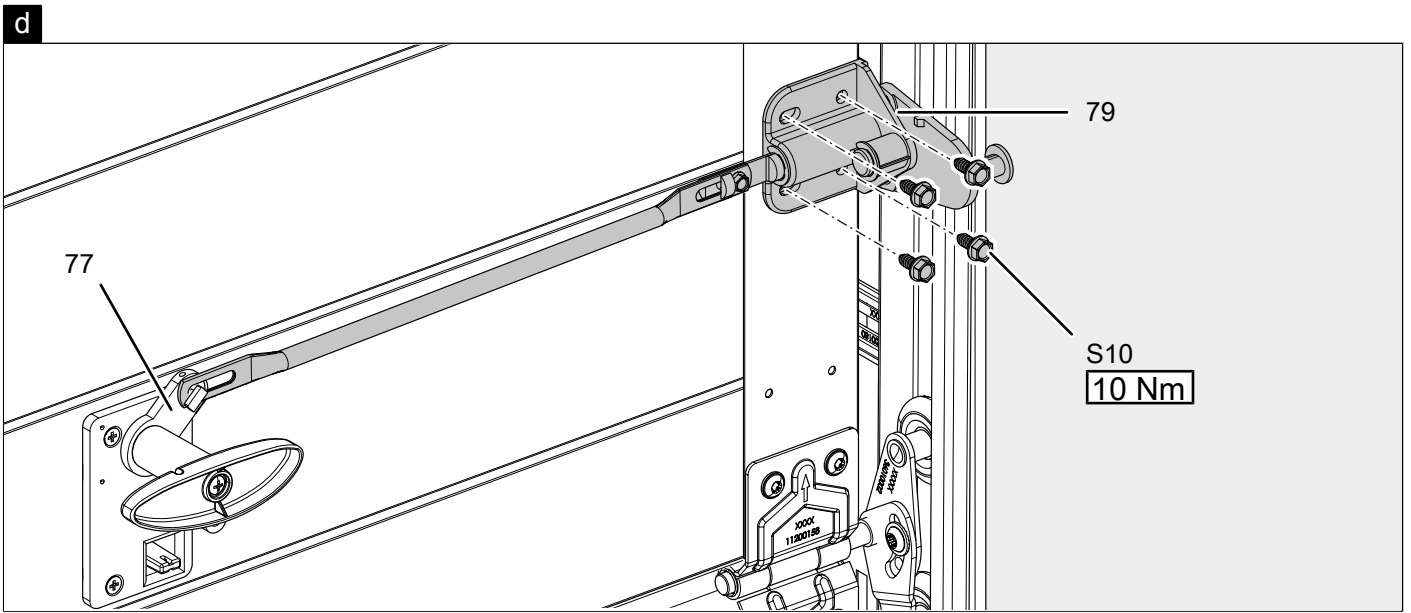
4.5.4 - Montage der Schlossektion / Mounting the lock (optional) / Montage de la section à serrure / Montage van de slotsectie



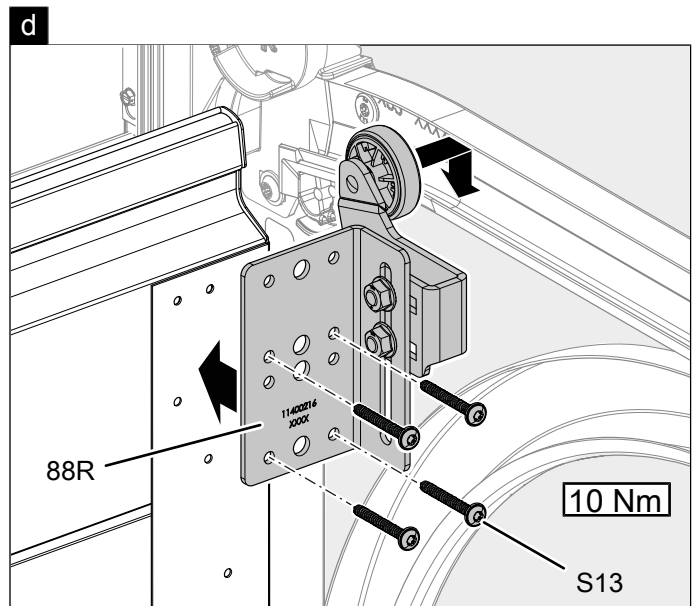
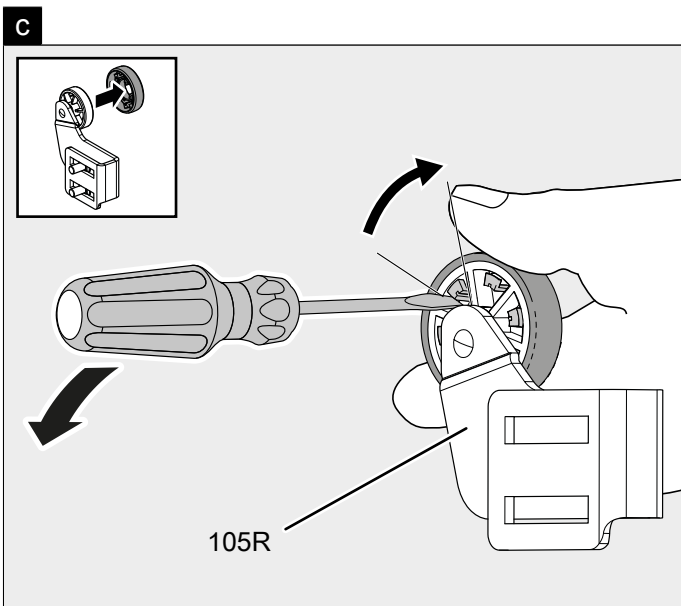
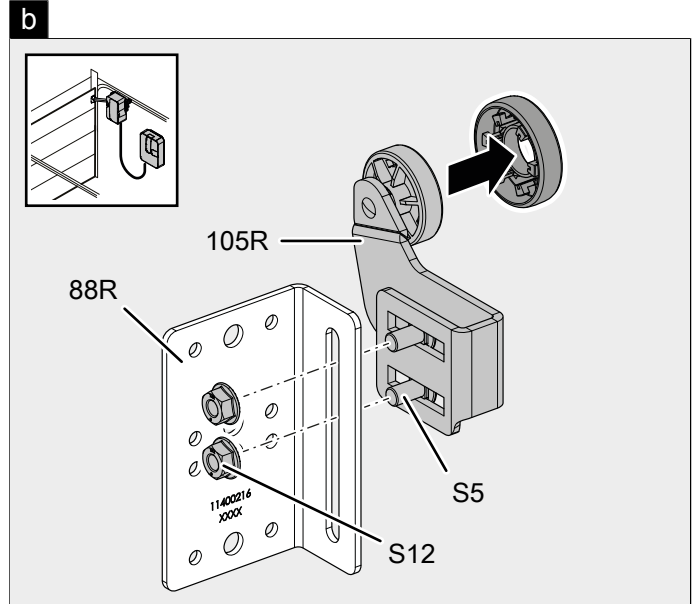
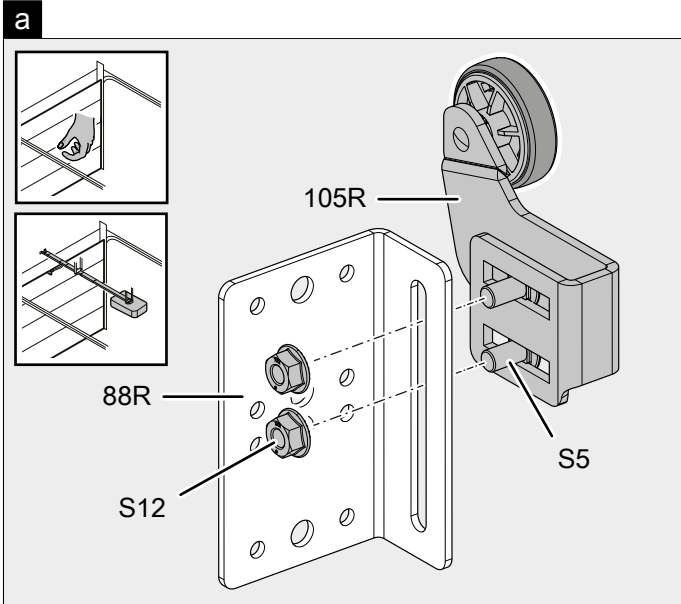


4.5.5 - Schlossmontage (optional) / Mounting the lock (optional) / Montage de la serrure (option) / Slotmontage (optioneel)

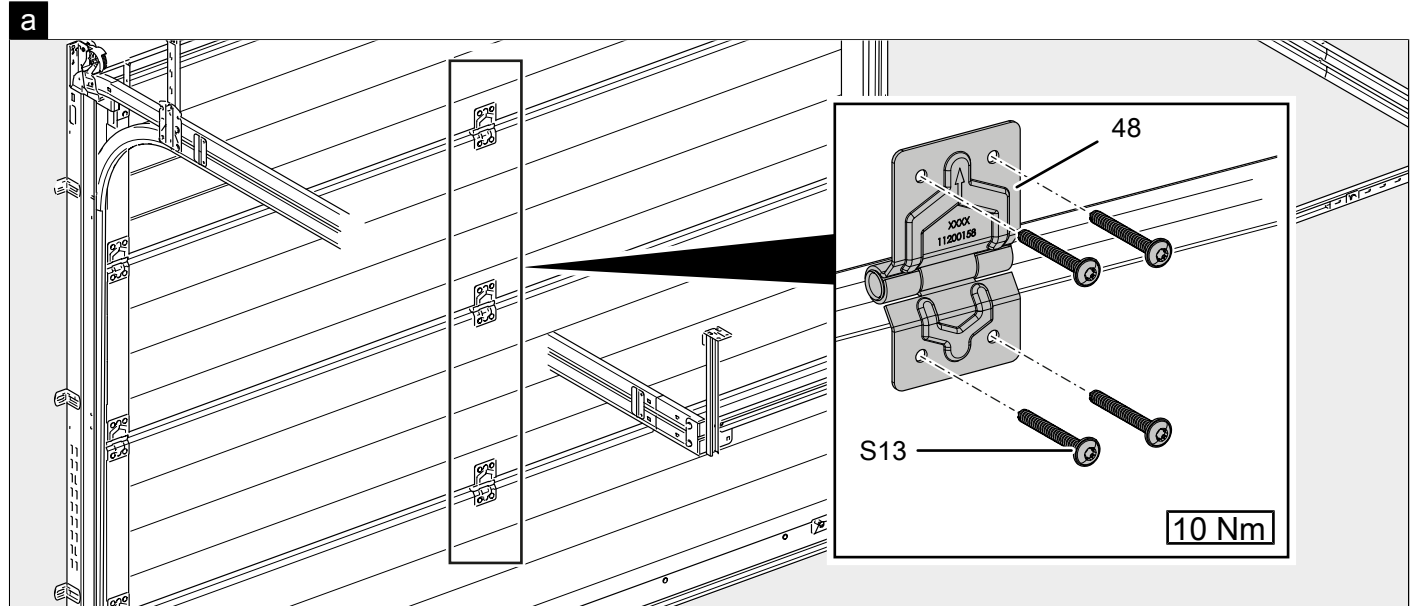




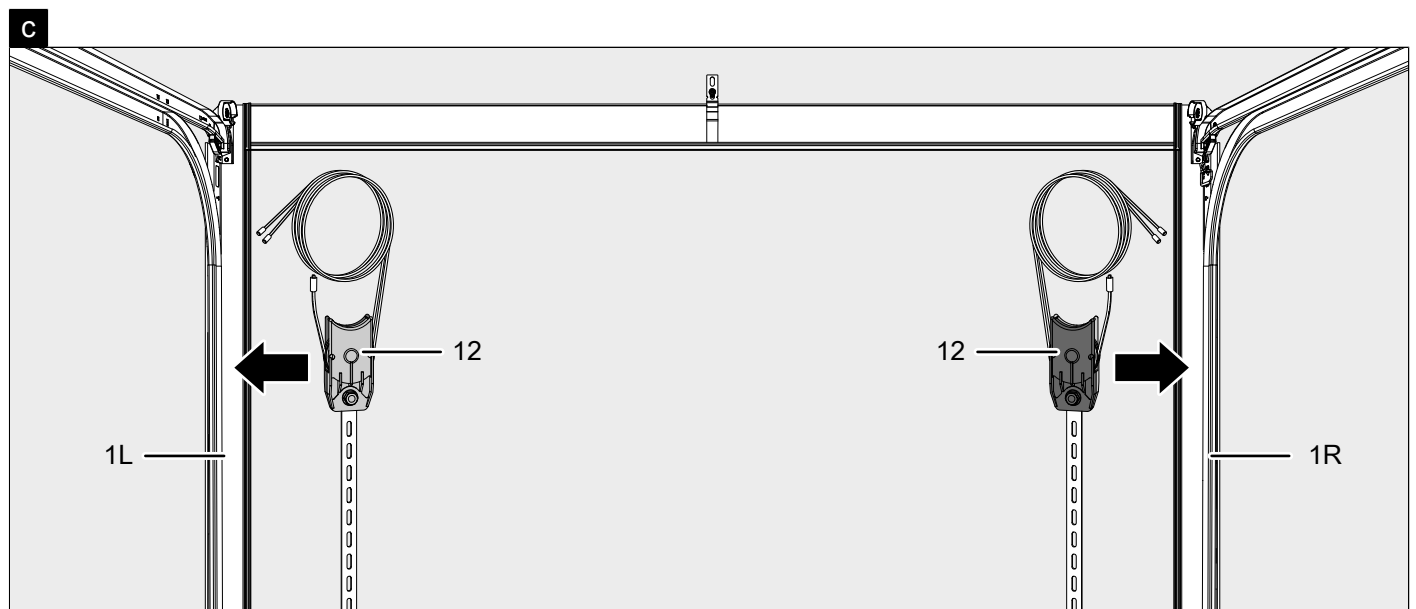
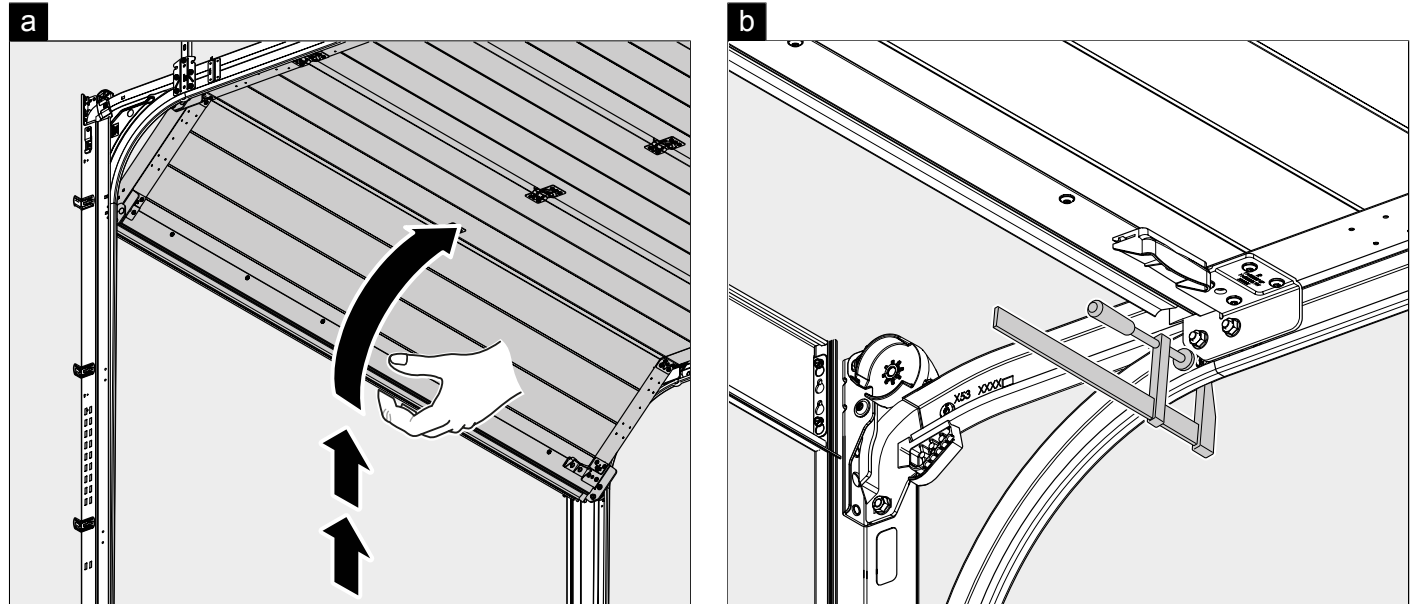
4.5.7 - Montage der Kopfsektion / Mounting the top section / Montage de la section supérieure / Montage van de kopsectie

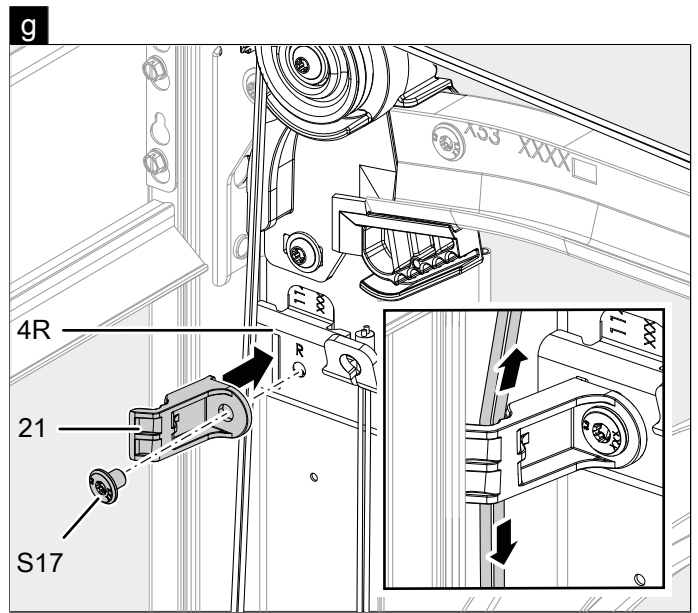
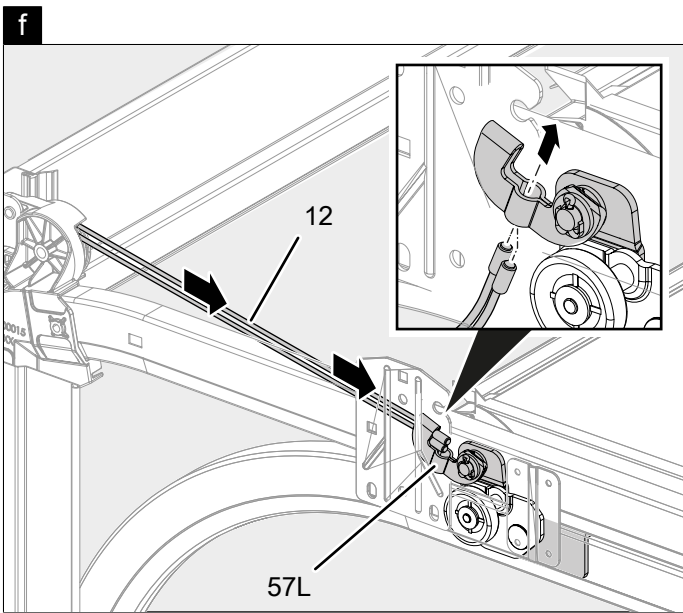
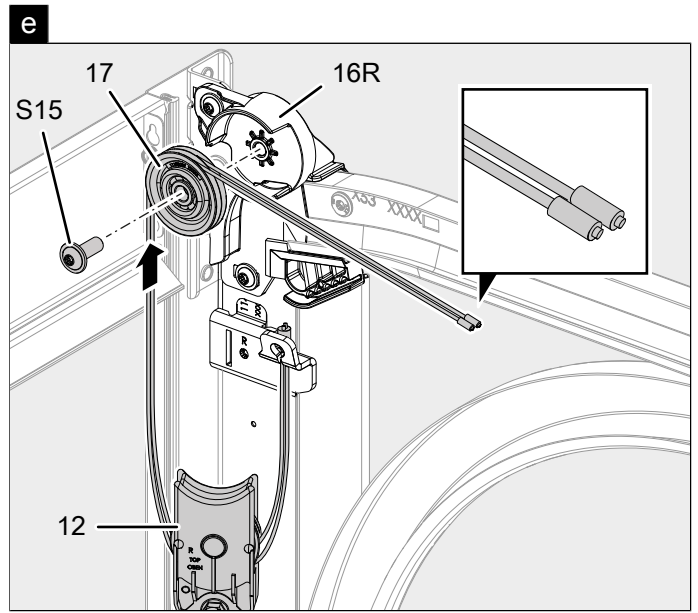
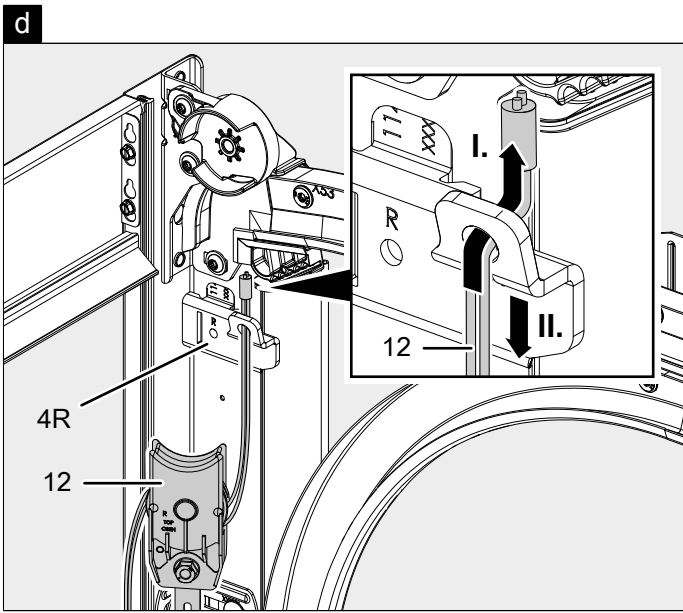


4.5.8 - Montage der Mittelbänder / Mounting the middle hinges / Montage des charnières centrales / Montage van de middenscharnieren

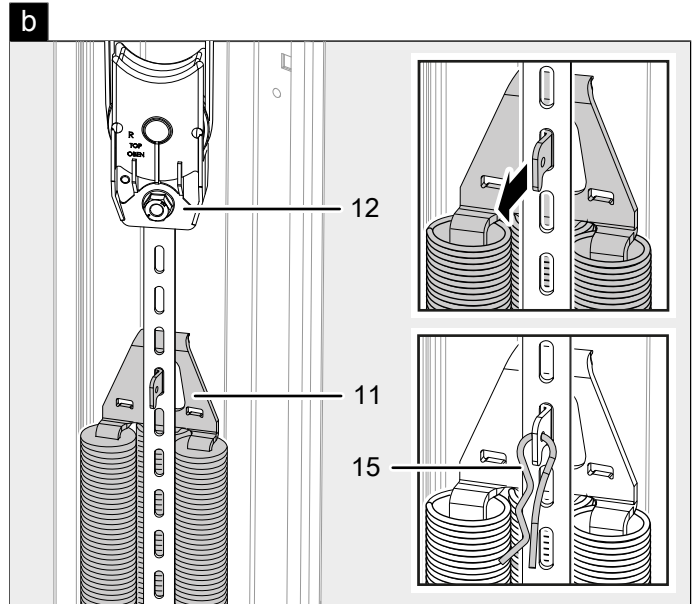
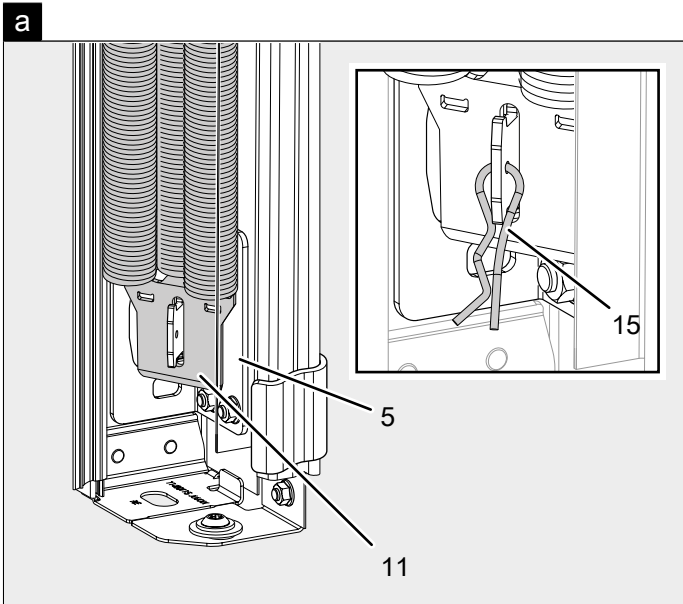


4.6.1 - Drahtseile einhängen / Suspending the wire cables / Accrochage des câbles / Staalkabels inhaken

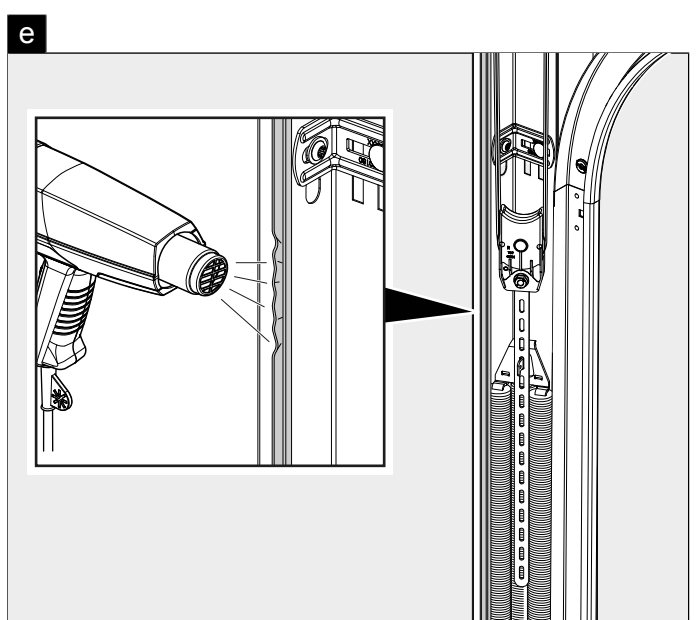
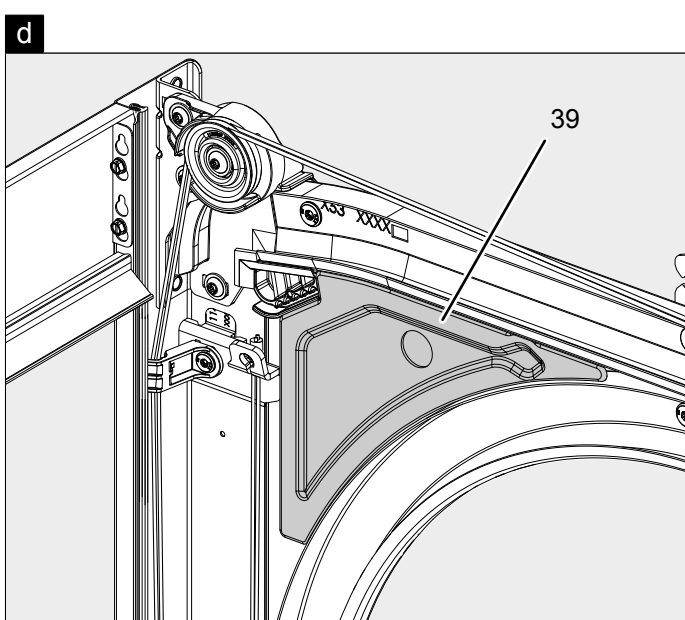
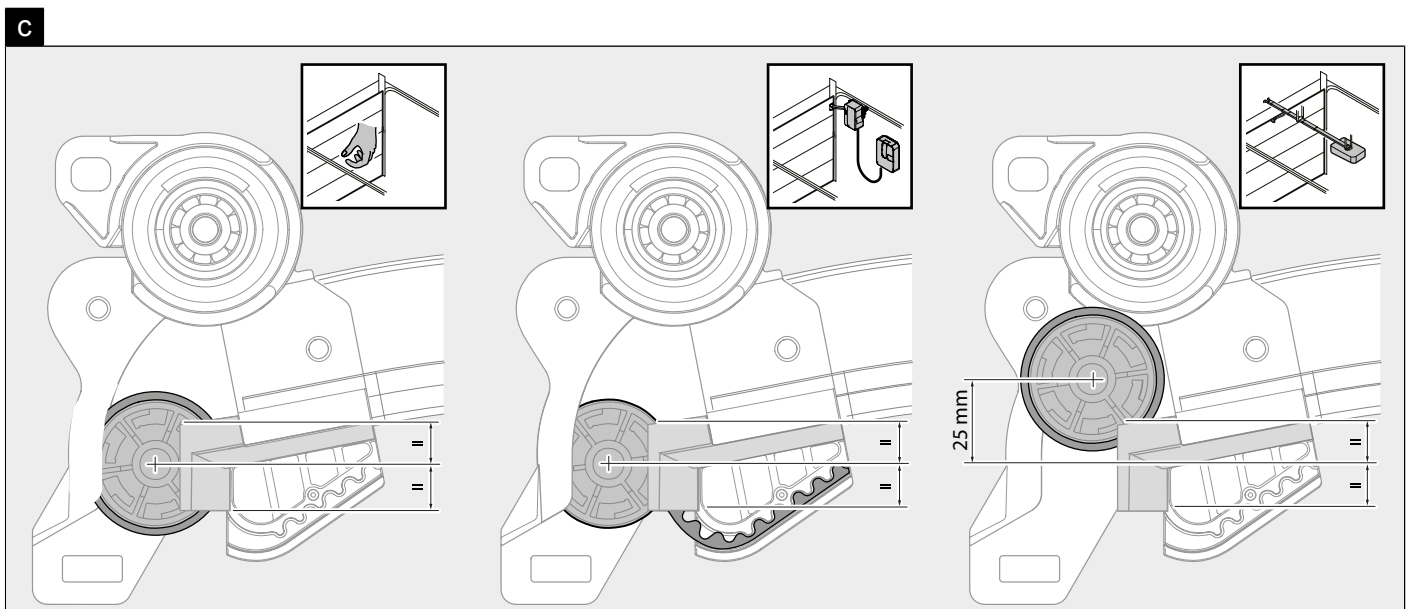
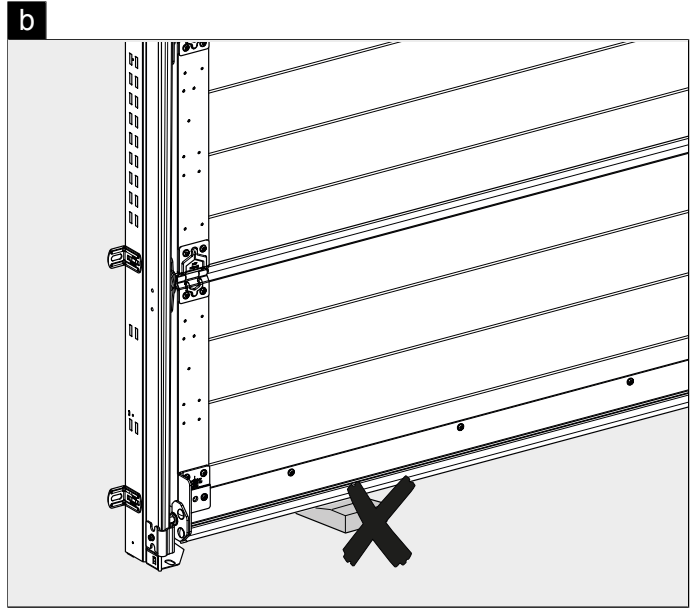
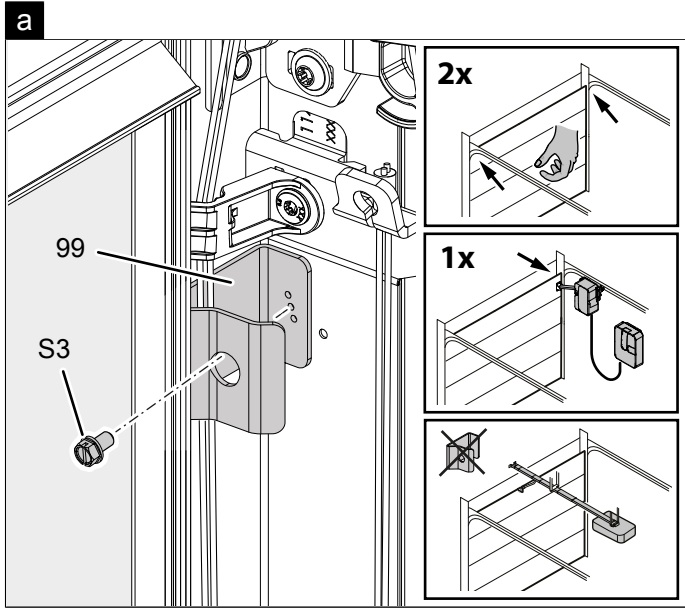




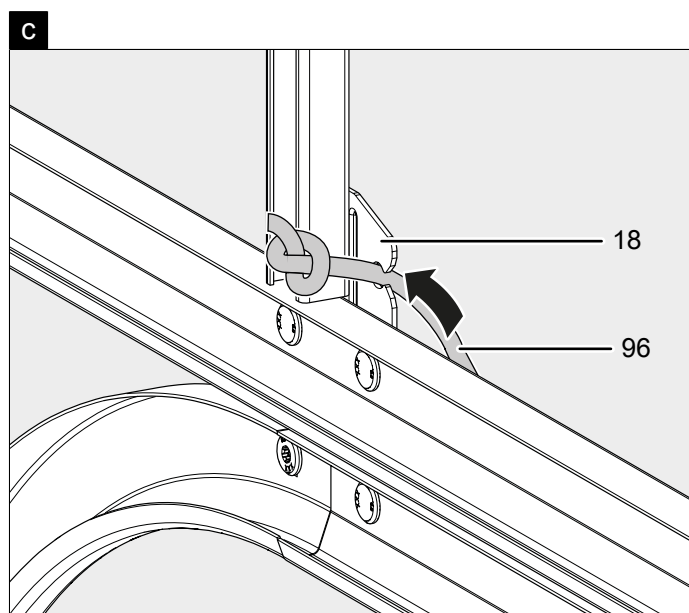
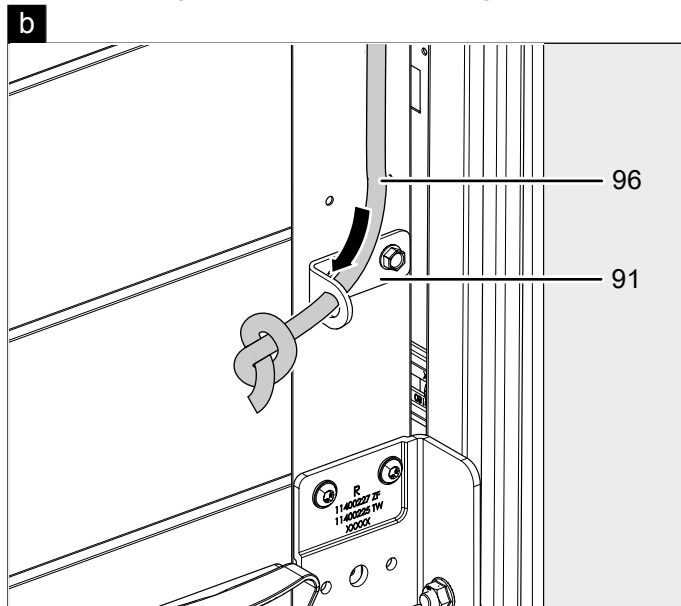
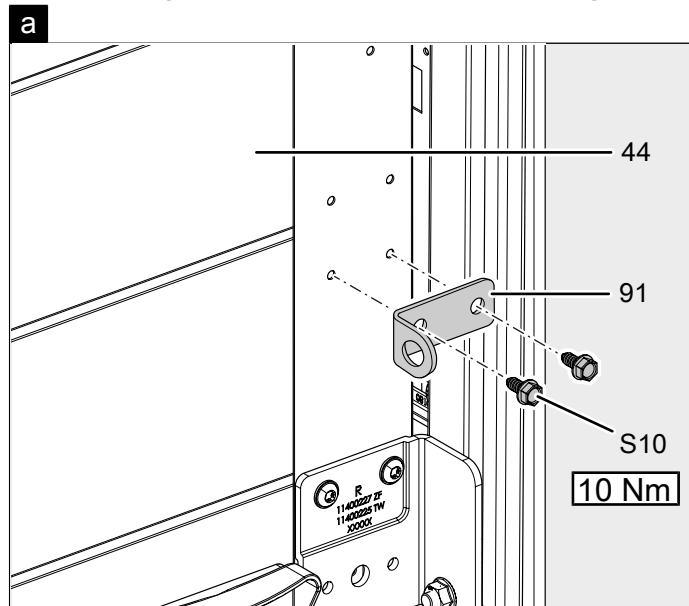
4.6.2 - Zugfedern einhängen / Suspending the tension springs / Accrochage des ressorts de traction / Trekveren inhaken



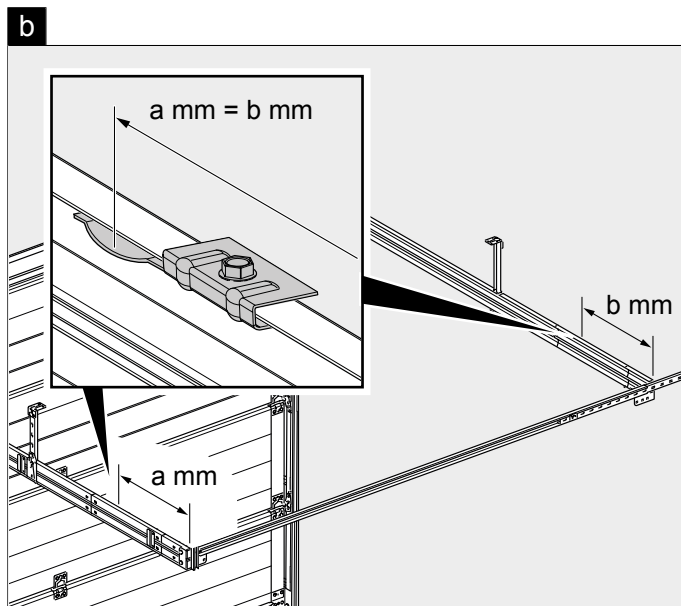
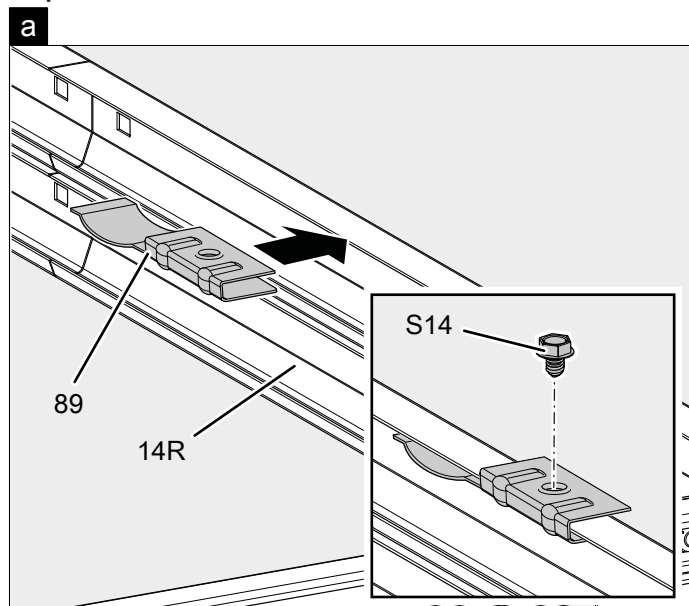
4.6.3 - Montage des Torblatts abschließen / Completing the installation of the door leaf / Achèvement du montage du tablier / Montage van het deurblad afronden



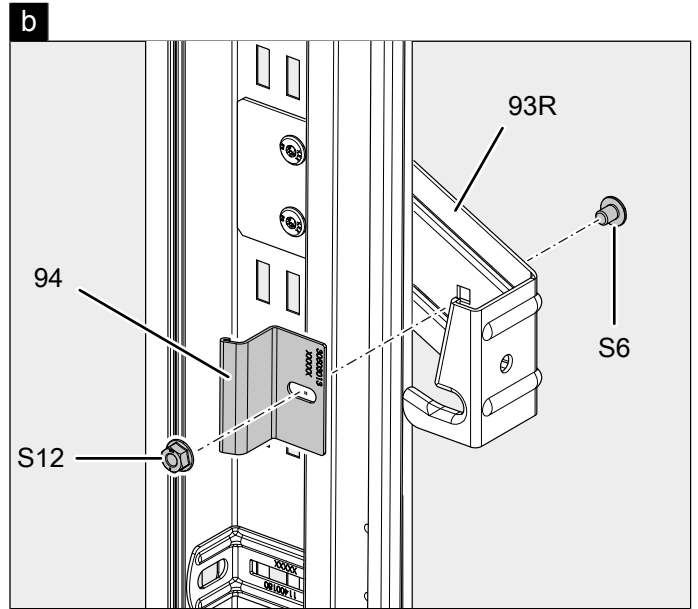
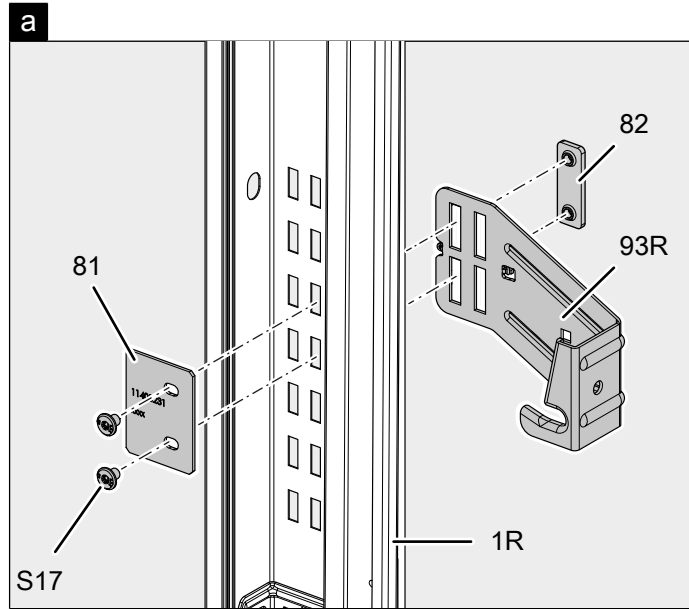
4.7.1 - Montage des Handseils (optional) / Mounting the manual cable / Montage du câble à main / Montage van de handkabel



4.7.2 - Montage der Laufschieneclenmen / Mounting the rail clamps / Montage des clips de rail / Montage van de looprailclenmen

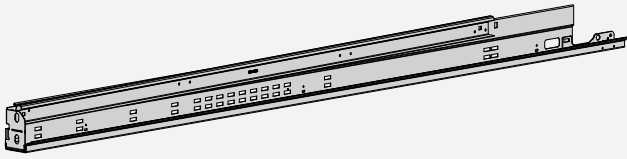


4.7.3 - Riegelblech montieren / Mounting the bolt plate / Montage de la gâche / Grendelplaat monteren



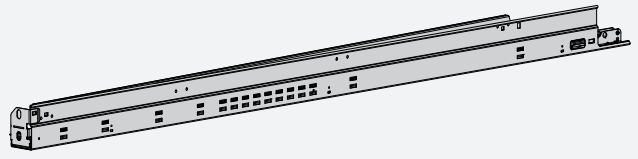
Einzelteilliste für Sektionaltore mit Zugfeder / Part list for sectional doors with tension spring / Liste des pièces détachées des portes sectionnelles à ressorts de traction / Onderdelenlijst voor sectionale deuren met trekveer

1L



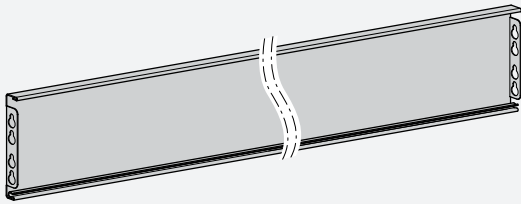
42661...

1R



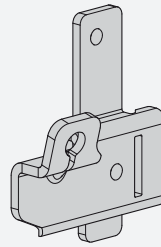
42661...

3



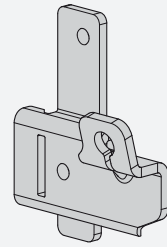
65319...

4L



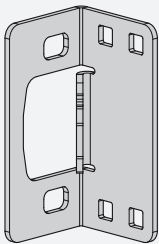
11400211

4R



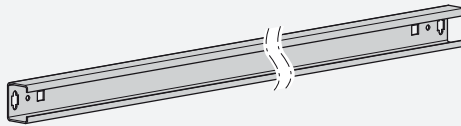
11400212

5



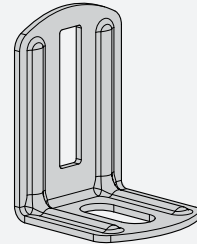
11400184

6



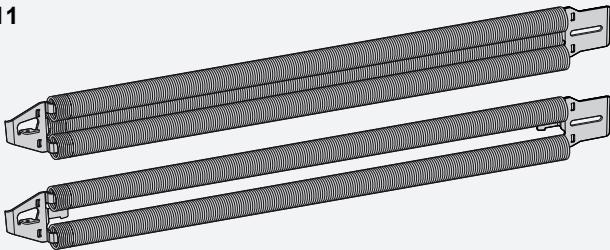
65391...

7



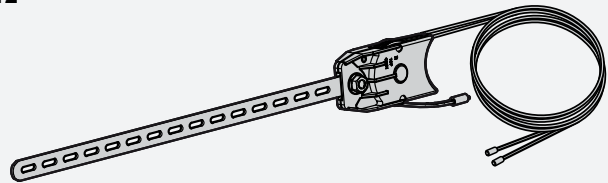
11400017

11



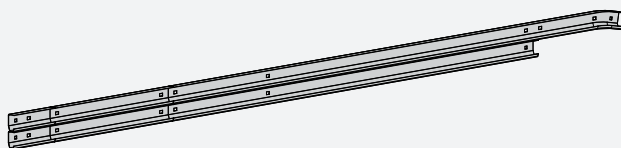
10700402-10700434

12



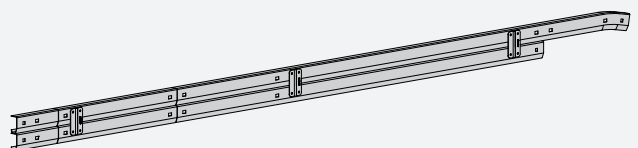
1082005...

14L



42500...

14R



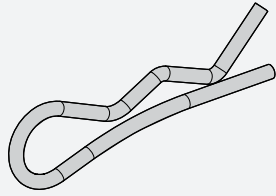
42500...

13



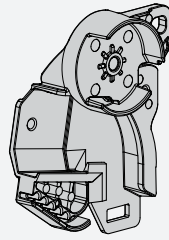
30475000

15



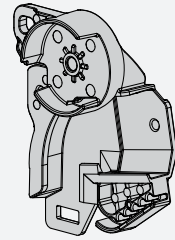
11000023

16L



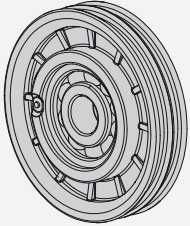
11500015

16R



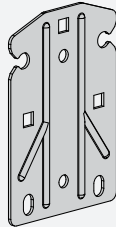
11500016

17



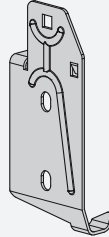
11100009

18



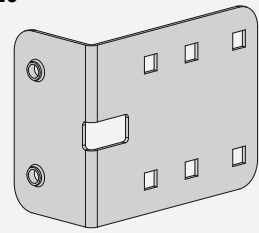
30592002

19



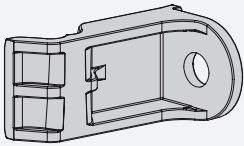
30592001

20



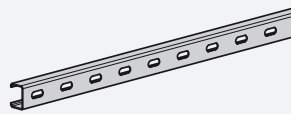
11400246

21



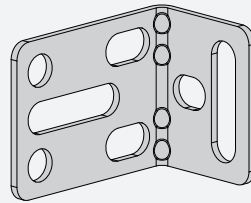
11100038

27



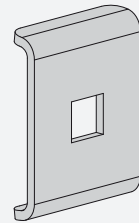
82550002

28



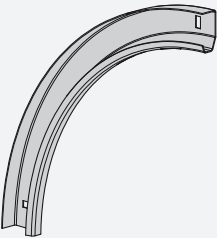
30085000

29



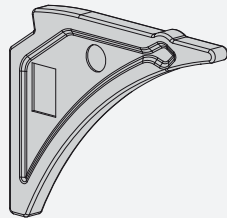
11400252

30



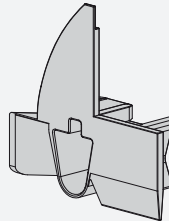
42000001

39



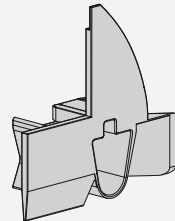
11910209

45L



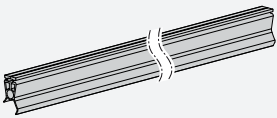
11100048G

45R



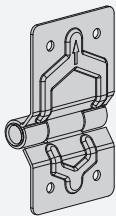
11100048G

47



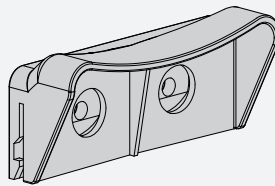
660080...

48



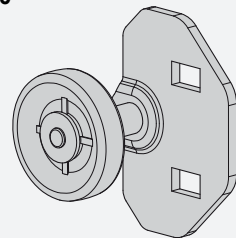
11200158

49



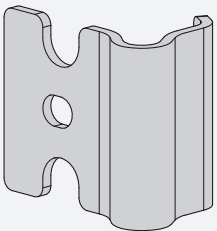
36009001

50



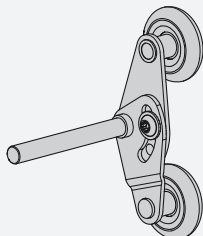
36010003

51



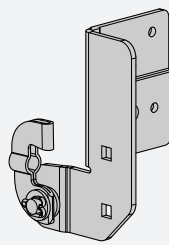
11400239

56



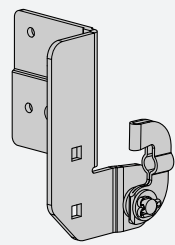
36010002

57L



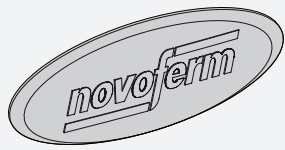
11400226

57R



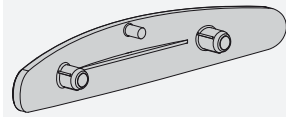
11400227

58



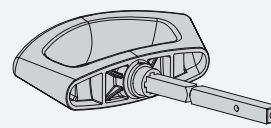
11100030

69

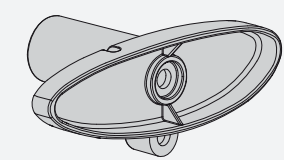


10600005

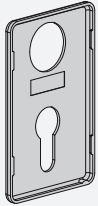
70



78

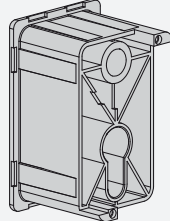


71



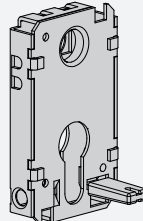
30546002

72



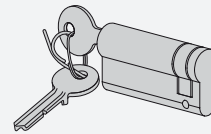
30546011

73



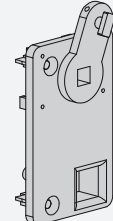
30539001

74



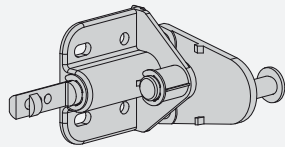
11200009

76, 77



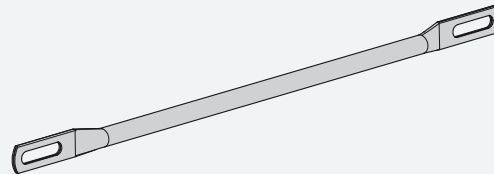
11100021

79



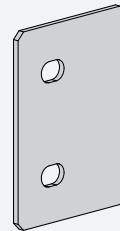
30503010G

80



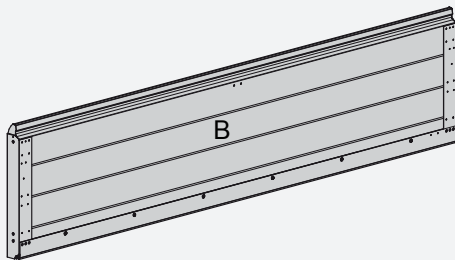
65978001

81

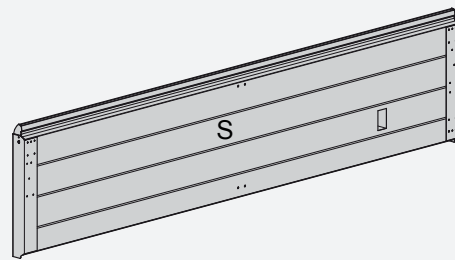


11400231

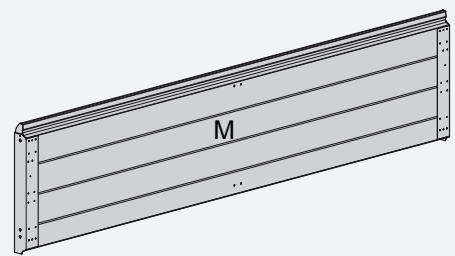
44



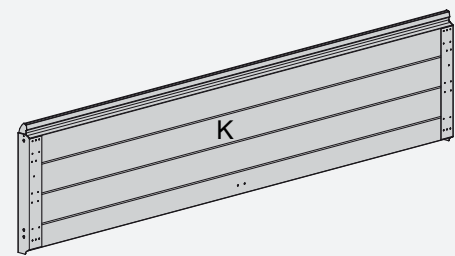
67



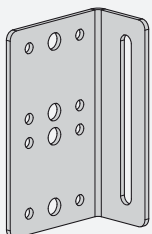
86



87

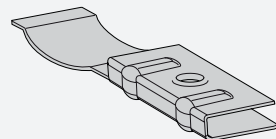


88



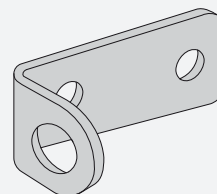
11400216

89



11400062

91



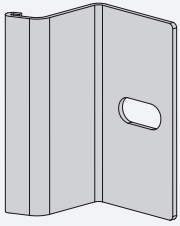
11400065

96



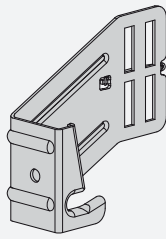
65170...

94



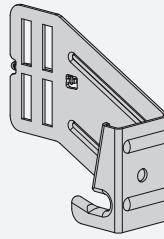
30503013

93L



30503011

93R

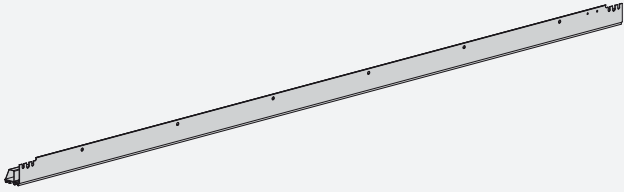


30503012

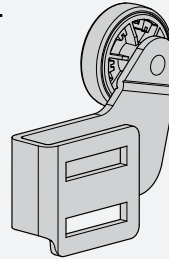
82



97

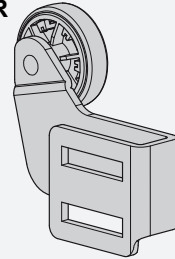


105L



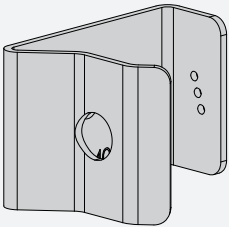
36010004

105R



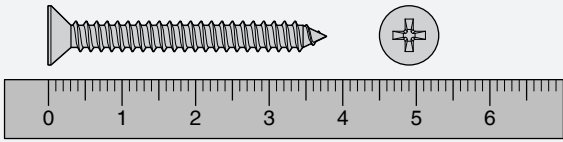
36010005

99



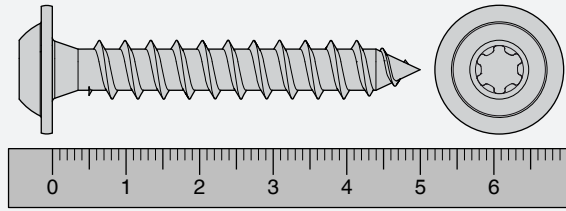
11400073

S1 Ø4x38



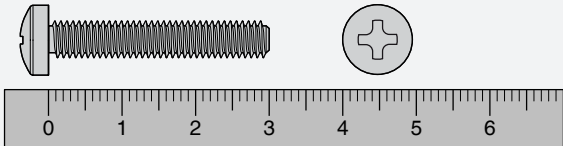
30541000

S8 Ø8x50



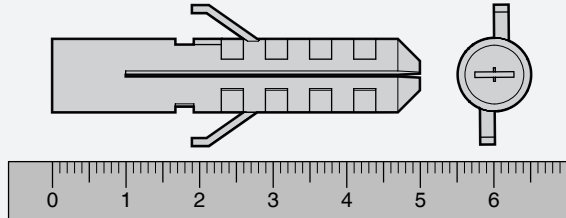
11000090

S2 M5x30



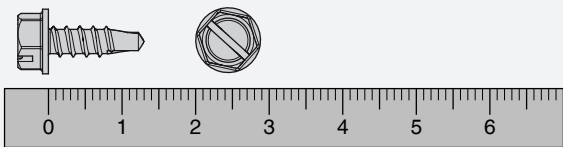
30541000

S9 Ø10x50



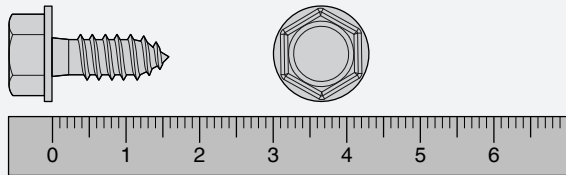
30255000

S3 Ø4,2x13



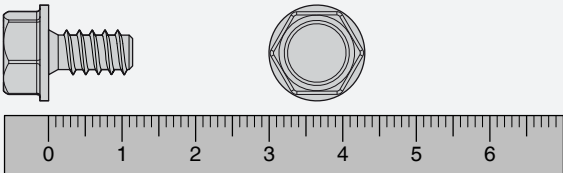
1100003C

S10 Ø6,3x16



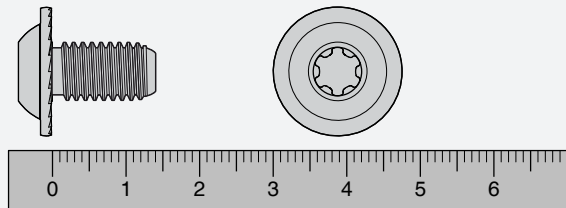
80161009

S4 M6x10



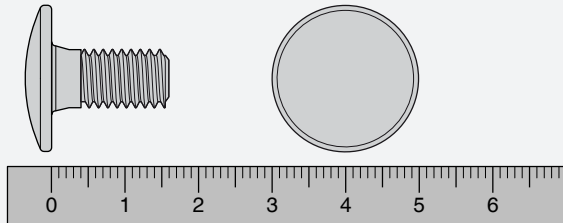
11000056

S11 M8x14



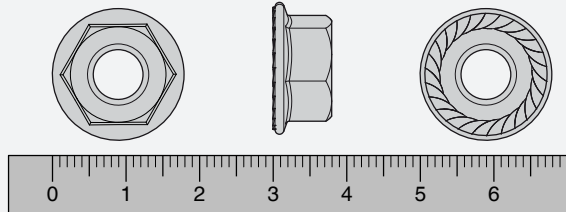
11000091

S5 M8x16



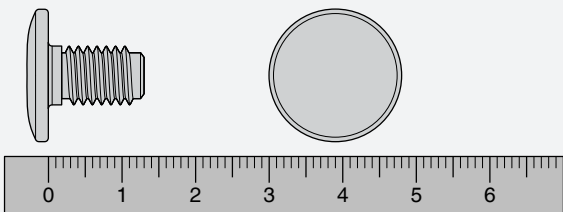
1100000E

S12 M8



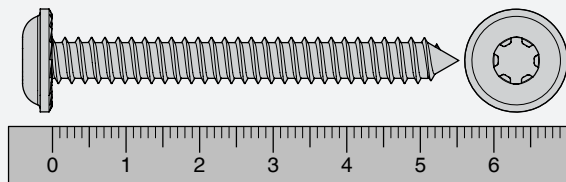
80153000

S6 M8x13



30317000

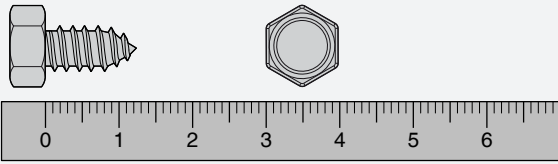
S13 Ø6,3x55



11000104

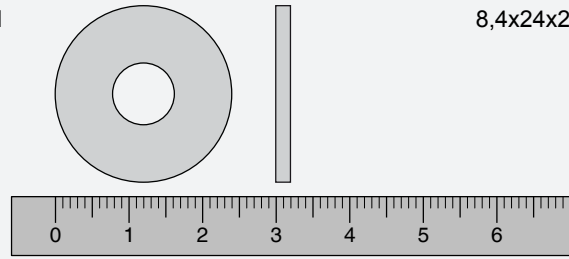
S14

Ø6,3x10



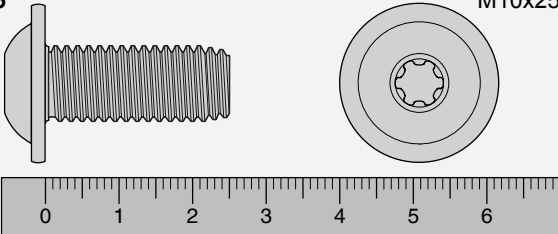
U1

8,4x24x2



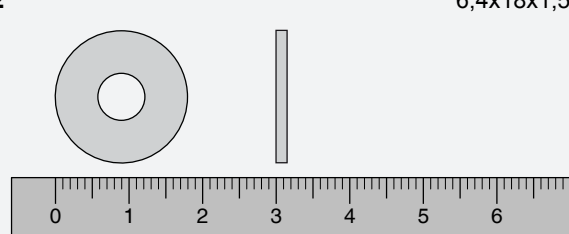
S15

M10x25



U2

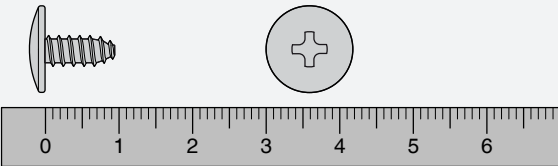
6,4x18x1,5



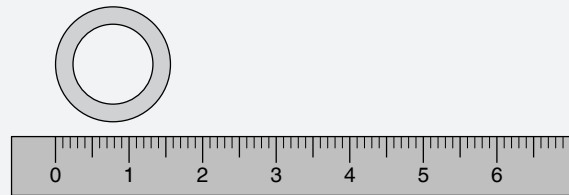
11000093

S16

Ø4,2x9,5



U3

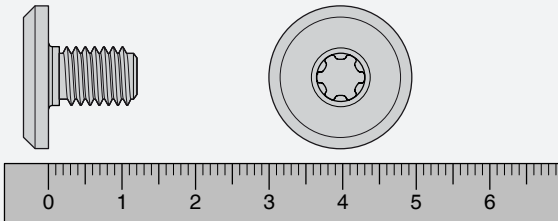


11000092

11000033

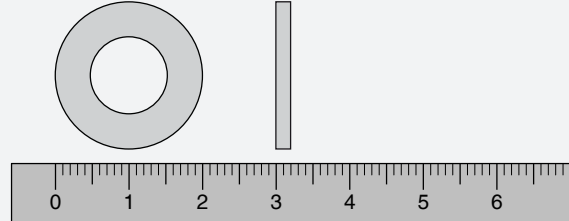
S17

M8x12



U4

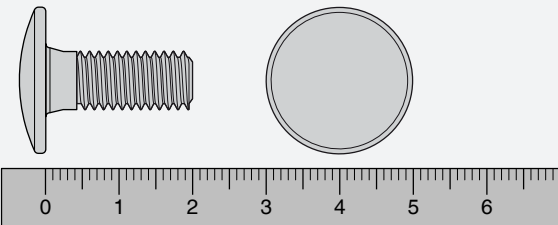
10,5x20x2



11000095

S18

M8x20



11000005

Leistungserklärung / Declaration of performance / Déclaration de performances / Prestatieverklaring

DE LEISTUNGSERKLÄRUNG Nr. 0030-CPR-2022

- Eindeutiger Kenncode des Produkttyps: **Sectional Door ISO70 V2**
- Verwendungszweck(e): **Hand- oder kraftbetätigtes Tor, Einbau in Zugangsbereichen von Personen, für eine sichere Zufahrt für Waren und Fahrzeuge, begleitet oder geführt von Personen, in industriellen, gewerblichen oder Wohnbereichen.**
- Hersteller: **Novoferm GmbH**
Isselburger Strasse 31, D-46459 Rees, Germany
Tel.: +492850910-0 / Fax: +492850910-646
E-Mail: info@novoferm.com
-
- System(e) zur Bewertung und Überprüfung der Leistungsbeständigkeit: **3**
- Harmonisierte Norm: **EN 13241:2003+A2:2016**
Notifizierte Stelle(n): **0044**
- Erklärte Leistung(en):

Wesentliche Merkmale	Leistung
Wasserdichtheit	siehe CE- Kennzeichnung
Freisetzung gefährlicher Substanzen	NPD
Widerstand gegen Windlast	siehe CE- Kennzeichnung
Wärmewiderstand	siehe CE- Kennzeichnung
Luftdurchlässigkeit	siehe CE- Kennzeichnung
Sicheres Öffnen (bei senkrecht bewegten Toren)	bestanden
Festlegung der Geometrie von Glasbauteilen	siehe CE- Kennzeichnung
Mechanische Festigkeit und Stabilität	bestanden
Betriebskräfte (bei kraftbetätigten Toren)	bestanden
Dauerhaftigkeit von Wasserdichtheit, Wärmewiderstand und Luftdurchlässigkeit	siehe CE- Kennzeichnung


Die Leistung des vorstehenden Produkts entspricht der erklärten Leistung / den erklärten Leistungen. Für die Erstellung der Leistungserklärung im Einklang mit der Verordnung (EU) Nr. 305/2011 ist allein der obengenannte Hersteller verantwortlich.

KONFORMITÄTserklärung

Der obengenannte Hersteller erklärt eigenverantwortlich, dass das oben bezeichnete Tor - in Kombination mit einem der vorgeschriebenen Torantriebe **N-423** (Novomatic 423), **N-563 S** (Novomatic 563S), **B-1200** (Novomatic 823S), **NovoPort IV** oder **NovoPort Speed** - konform ist mit den einschlägigen Bestimmungen der:

EG-Maschinenrichtlinie (Richtlinie 2006/42/EG) / Angewandte technische Spezifikation: EN 12453:2017
EG-Niederspannungsrichtlinie (Richtlinie 2014/35/EU) / Angewandte technische Spezifikation: EN 60335-1:2012, EN 60335-2-95:2015
EMV-Richtlinie (Richtlinie 2014/30/EU) / Angewandte technische Spezifikation: EN 61000-6-2:2005, EN 61000-6-3:2007

Unterszeichnet für den Hersteller und im Namen des Herstellers von:


Dr. René Schmitz, Mitglied der Geschäftsführung, CSCO
Rees, 01. Oktober 2022 Original

EN DECLARATION OF PERFORMANCE No 0030-CPR-2022

- Unique identification code of the product-type: **Sectional Door ISO70 V2**
- Intended uses: **Manually or power operated, intended for installation in areas in the reach of persons, and for which the main intended uses are giving safe access for goods and vehicles accompanied or driven by persons in industrial, commercial or residential premises.**
- Manufacturer: **Novoferm GmbH**
Isselburger Strasse 31, D-46459 Rees, Germany
Tel.: +492850910-0 / Fax: +492850910-646
Email: info@novoferm.com
-
- System's of AVCP: **3**
- Harmonised standard: **EN 13241:2003+A2:2016**
Notified bodies: **0044**
- Declared performance/s:

Essential characteristics	Performance
Water tightness	see CE mark
Release of dangerous substances	NPD
Resistance to wind load	see CE mark
Thermal resistance	see CE mark
Air permeability	see CE mark
Safe opening (vertically moving doors)	pass
Definition of geometry of glass components	see CE mark
Mechanical resistance and stability	pass
Operating forces (power operated doors)	pass
Durability of water tightness, thermal resistance and air permeability	see CE mark


The performance of the product identified above is in conformity with the set of declared performance/s. This declaration of performance is issued, in accordance with Regulation (EU) No 305/2011, under the sole responsibility of the manufacturer identified above.

DECLARATION OF CONFORMITY

The above-mentioned manufacturer declares on his own responsibility that the above-mentioned door - in combination with one of the prescribed door drives **N-423** (Novomatic 423), **N-563 S** (Novomatic 563S), **B-1200** (Novomatic 823S), **NovoPort IV** or **NovoPort Speed** - is in conformity with the relevant regulations of:

EC Machinery Directive (Directive 2006/42/EC) / Applied Technical Specification: EN 12453:2017
EC Low Voltage Directive (Directive 2014/35/EU) / Applied Technical Specification: EN 60335-1:2012, EN 60335-2-95:2015
EMC Directive (Directive 2014/30/EU) / Applied Technical Specification: EN 61000-6-2:2005, EN 61000-6-3:2007

Signed for and on behalf of the manufacturer by:


Dr. René Schmitz, Member of the Management Board / CSCO
Rees, 01.10.2022 Translation of the Original

FR DÉCLARATION DES PERFORMANCES no 0030-CPR-2022

- Code d'identification unique du produit type: **Sectional Door ISO70 V2**
- Usage(s) prévu(s): **Porte à activation manuelle ou motorisée à monter dans les zones d'accès de personnes afin de permettre l'accès sécurisé des marchandises et des véhicules, accompagnés ou conduits par des personnes, dans des espaces industriels, commerciaux ou d'habitation.**
- Fabricant: **Novoferm GmbH**
Isselburger Strasse 31, D-46459 Rees, Allemagne
Tél.: +492850910-0 / Fax: +492850910-646
Email: info@novoferm.com
-
- Système(s) d'évaluation et de vérification de la constance des performances: **3**
- Norme harmonisée: **EN 13241:2003+A2:2016**
Organisme(s) notifié(s): **0044**
- Performance(s) déclarée(s):

Caractéristiques essentielles	Performances
Étanchéité à l'eau	voir marquage CE
Libération de substances dangereuses	NPD
Résistance à la charge due au vent	voir marquage CE
Résistance thermique	voir marquage CE
Perméabilité à l'air	voir marquage CE
Ouvertures sûres (pour les portes à ouverture verticale)	pass
Géométrie des composants en verre	voir marquage CE
Résistance mécanique et stabilité	pass
Forces de manœuvre (pour les portes motorisées)	pass
Durabilité de l'étanchéité à l'eau, de la résistance thermique et de la perméabilité à l'air	voir marquage CE

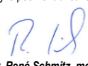
Les performances du produit identifié ci-dessus sont conformes aux performances déclarées. Conformément au règlement (UE) no 305/2011, la présente déclaration des performances est établie sous la seule responsabilité du fabricant mentionné ci-dessus.

DÉCLARATION DE CONFORMITÉ

Le fabricant sus-nommé déclare sous sa propre responsabilité que la porte désignée plus haut -, en combinaison avec l'un des entraînements prescrits **N-423** (Novomatic 423), **N-563 S** (Novomatic 563S), **B-1200** (Novomatic 823S), **NovoPort IV** ou **NovoPort Speed** - est conforme aux dispositions applicables des directives suivantes:

Directive Machines CE (directive 2006/42/CE) / spécification technique utilisée: EN 12453:2017
Directive Basse tension CE (directive 2014/35/UE) / spécifications techniques utilisées: EN 60335-1:2012, EN 60335-2-95:2015
Directive CEM (directive 2014/30/UE) / spécifications techniques utilisées: EN 61000-6-2:2005, EN 61000-6-3:2007

Signé pour le fabricant et en son nom par:


Dr. René Schmitz, membre de la direction / directeur de la chaîne d'approvisionnement, CSCO
Rees, le 01 octobre 2022 Traduction de l'original

NL PRESTATIEVERKLARING nr. 0030-CPR-2022

- Unieke identificatiecode van het producttype: **Sectional Door ISO70 V2**
- Beoogd(e) gebruik(en): **handbediend of aangedreven deur, montage in toegangen voor personen, voor een veilige toegang voor goederen en voertuigen, met handmatige of elektrische bediening, in de industriële, commerciële of de woonsector.**
- Fabrikant: **Novoferm GmbH**
Isselburger Strasse 31, D-46459 Rees, Germany
Tel.: +492850910-0 / Fax: +492850910-646
Email: info@novoferm.com
-
- Het systeem of de systemen voor de beoordeling en verificatie van de prestatiebestendigheid: **3**
- Geharmoniseerde norm: **EN 13241:2003+A2:2016**
Aangemelde instantie(s): **0044**
- Aangegeven prestatie(s):

Essentiële kenmerken	Prestaties
Waterdichtheid	zie CE-kenmerking
Vrijkomen van gevaarlijke substanties	NPD
Weerstand bij windlast	zie CE-kenmerking
Thermische weerstand	zie CE-kenmerking
Luchtdoorlatendheid	zie CE-kenmerking
Veilig openen (bij verticaal bewegende deuren)	pass
Bepaling van de geometrie van glasbouddelen	zie CE-kenmerking
Mechanische vastheid en stabiliteit	pass
Bedrijfskrachten (bij motorisch aangedreven deuren)	pass
Duurzaamheid van waterdichtheid, thermische weerstand en luchtdoorlatendheid	zie CE-kenmerking

De prestaties van het hierboven omschreven product zijn conform de aangegeven prestaties. Deze prestatieverklaring wordt in overeenstemming met Verordening (EU) nr. 305/2011 onder de exclusieve verantwoordelijkheid van de hierboven vermelde fabrikant verstrekt.

CONFORMITEITSVERKLARING

De bovengenoemde fabrikant verklaart onder eigen verantwoording dat de hierboven aangeduide deur - in combinatie met een van de voorgeschreven deuraandrijvingen **N-423** (Novomatic 423), **N-563 S** (Novomatic 563S), **B-1200** (Novomatic 823S), **NovoPort IV** of **NovoPort Speed** - voldoet aan de van toepassing zijnde bepalingen van de:

EG-Machinerichtlijn (richtlijn 2006/42/EG) / toegepaste technische specificatie: EN 12453:2017
EG-Laagspanningsrichtlijn (richtlijn 2014/35/EU) / toegepaste technische specificatie: EN 60335-1:2012, EN 60335-2-95:2015
EMC-richtlijn (richtlijn 2014/30/EU) / toegepaste technische specificatie: EN 61000-6-2:2005, EN 61000-6-3:2007

Ondertekend voor en namens de fabrikant door:


Dr. René Schmitz, lid van de directie / CSCO
Rees, 01.10.2022 vertaling van het origineel

Wir erklären, dass die Vorgaben des Herstellers eingehalten wurden
We hereby confirm compliance with the manufacturer's specifications.
Nous déclarons avoir respecté les instructions du fabricant.
Wij verklaren dat de voorschriften van de producent in acht werden genomen.

City, Date: _____ Signature: _____

DA

YDEEVNEDEKLARATION nr. 0030-CPR-2022

- Varetypens unikke identifikationskode: **Sectional Door ISO70 V2**
- Tilslaget anvendelse: **Manuelt eller elektrisk betjent port for sikker tilkørsel for varer og køretøjer i industri-, erhvervs- eller boligområder ledsaget eller ført af mennesker i adgangsområdet.**
- Fabrikant: **Novoferm GmbH**
Isselburger Strasse 31, D-46459 Rees, Germany
Tlf.: +492850910-0 / Fax: +492850910-646
Email: info@novoferm.com
-
- System eller systemer til vurdering og kontrol af konstanden af ydeevnen: 3
- Harmoniseret standard: EN 13241:2003+A2:2016
Notificeret organ/notificerede organer: 0044
- Deklareret ydeevne/erklærede ydeevner:

Vesentlige egenskaber	Ydeevne
Vandtæthed	se CE-mærkning
Emission af farlige stoffer	NPD
Modstand mod vindbelastning	se CE-mærkning
Varmeresistens	se CE-mærkning
Luftgennemtrængelighed	se CE-mærkning
Sikker åbning (porte med lodret bevægelse)	pass
Fastlæggelse af glaskomponenters geometri	se CE-mærkning
Mekanisk fasthed og stabilitet	pass
Drivkraft (mekanisk drevne porte)	pass
Holdbarhed med hensyn til vandtæthed, varmeresistens og luftgennemtrængelighed	se CE-mærkning

-
- Ydeevnen for den vare, der er anført ovenfor, er i overensstemmelse med den erklærede ydeevne. Denne ydeevne/erklæring er udarbejdet i overensstemmelse med forordning (EU) nr. 305/2011 på enensvar af den fabrikant, der er anført ovenfor.

OVERENSSTEMMELSESERKLÆRING

Den ovenfor nævnte producent erklærer på eget ansvar, at den ovenfor nævnte port - sammen med en af de foreskrevne portdrikkere **N-423** (Novomatic 423), **N-563 S** (Novomatic 563S), **B-1200** (Novomatic 823S), **NovoPort IV** eller **NovoPort Speed** - er i overensstemmelse med de relevante bestemmelser i:

maskindirektiv (2006/42/EG) / anvendt teknisk specifikation EN 12453:2017
 lavspændingsdirektiv (2014/35/EU) / anvendt teknisk specifikation EN 60335-1:2012, EN 60335-2-95:2015
 EMC-direktiv (2014/30/EU) / anvendt teknisk specifikation EN 61000-6-2:2005, EN 61000-6-3:2007

Underskrevet for fabrikanten og på dennes vegne af:

Dr. René Schmitz, Medlem af direktionen / CSCO

Rees, 01.10.2022

oversættelse af originalen

NO

YTELSESERKLÆRING nr. 0030-CPR-2022

- Entydig identifikationskode for produkttypen: **Sectional Door ISO70 V2**
- Bruksformål: **Manuelt eller kraftbetjent port til sikker tilkørsel af varer og køretøjer i industri- eller næringsområde eller i boligområder, ledsaget eller ført af personer i tilgangsområdet.**
- Produsent: **Novoferm GmbH**
Isselburger Strasse 31, D-46459 Rees, Germany
Tlf.: +492850910-0 / Fax: +492850910-646
Email: info@novoferm.com
-
- System eller systemer for å evaluere og kontrollere ytelsesbestandighed: 3
- Harmoniseret standard: EN 13241:2003+A2:2016
Meldt organ(er): 0044
- Erklæret ytelser:

Vesentlige egenskaber	Ytelser
Vannetthet	se CE-merke
Emission av farlige stoffer	NPD
Motstand mot vindbelastning	se CE-merke
Varmemotstand	se CE-merke
Luftgjennomtrængelighet	se CE-merke
Sikker åpning (for porter som bevegtes loddrett)	pass
Fastleggelse av geometri for glassdeler	se CE-merke
Mekanisk fasthet og stabilitet	pass
Driftskrefter (for kraftdrevne porter)	pass
Holdbarhet for vannetthet, varmemotstand og luftgjennomtrængelighet	se CE-merke

-
- Ytelsen til produktet ovenfor tilsvarende den erklærte ytelsen. Produsenten som er nevnt ovenfor er alene ansvarlig for å utarbeide ytelseserklæringen i samsvar med forordning (EU) nr. 305/2011.

SANSVARSERKLÆRING

Produsenten nevnt ovenfor erklærer på eget ansvar at porten spesifisert ovenfor - i kombinasjon med en av de foreskrevne portdrikkere **N-423** (Novomatic 423), **N-563 S** (Novomatic 563S), **B-1200** (Novomatic 823S), **NovoPort IV** eller **NovoPort Speed** - samsvarer med de relevante bestemmelser i:

EC Maskindirektiv (direktiv 2006/42 / EC) / Anvendt teknisk spesifikkasjon: EN 12453:2017
 EC lavspenningsdirektiv (direktiv 2014/35 / EU) / Anvendt teknisk spesifikkasjon: EN 60335-1:2012, EN 60335-2-95:2015
 EMC-direktiv (direktiv 2014/30 / EU) / Anvendt teknisk spesifikkasjon: EN 61000-6-2:2005, EN 61000-6-3:2007

Signert for og på vegne av produsenten av:

Dr. René Schmitz, medlem av foretningledelsen / CSCO

Rees, 01.10.2022

oversættelse af originalen

SV

PRESTANDEKLARATION nr 0030-CPR-2022

- Produkttypens unika identifikationskod: **Sectional Door ISO70 V2**
- Avsedd användning/ävsedda användningar: **Manuellt eller eldriven port, monterad i åtkomstråden för personer, för säker tillfartsväg för varor och fordon, åtförd eller ledd av personer, i industriella, kommersiella eller bostadsområden.**
- Tillverkare: **Novoferm GmbH**
Isselburger Strasse 31, D-46459 Rees, Germany
Tel.: +492850910-0 / Fax: +492850910-646
Email: info@novoferm.com
-
- System för bedömning och fortlöpande kontroll av prestanda: 3
- Harmoniserad standard: EN 13241:2003+A2:2016
Anmänt/annämnda organ: 0044
- Angiven prestanda:

Väsentliga egenskaper	Prestanda
Vattentätthet	se CE-märkning
Frisättning av farliga substanser	NPD
Vindlastmotstånd	se CE-märkning
Varmemotstånd	se CE-märkning
Luftgenomsläpplighet	se CE-märkning
Säker öppning (för portar som rör sig lodrätt)	pass
Bestämning av geometri på glaskomponenter	se CE-märkning
Mekanisk hållfasthet och stabilitet	pass
Drivkraft (för kraftmanövrerade portar)	pass
Beständighet för vattentätthet, varmemotstånd och luftgenomsläpplighet	se CE-märkning

-
- Prestandan för ovanstående produkt överensstämmer med den angivna prestanda. Denna prestandadeklaration har utfärdats i enlighet med förordning (EU) nr 305/2011 på eget ansvar av den tillverkare som anges ovan.

Försäkran om överensstämmelse

Ovan nämnd tillverkare förklarar på eget ansvar att porten som betecknas ovan - i kombination med en av de foreskrevna portdrikkarna **N-423** (Novomatic 423), **N-563 S** (Novomatic 563S), **B-1200** (Novomatic 823S), **NovoPort IV** eller **NovoPort Speed** - motsvarar tillämpliga bestämmelser i:

EG-maskindirektiv (direktiv 2006/42/EG) / Tillämpad teknisk specifikation: EN 12453:2017
 EG-lågspänningsdirektiv (direktiv 2014/35/EU) / Tillämpad teknisk specifikation: EN 60335-1:2012, EN 60335-2-95:2015
 EMC-direktiv (direktiv 2014/30/EU) / Tillämpad teknisk specifikation: EN 61000-6-2:2005, EN 61000-6-3:2007

Undertecknad på tillverkarens vägnar av:

Dr. René Schmitz, medlem i företagsledningen / CSCO

Rees, 01.10.2022

översättning av originalet

FI

SUORITUSTASOILMOITUS N:o 0030-CPR-2022

- Tuotetyypin yksilöllinen tunnistus: **Sectional Door ISO70 V2**
- Aiottu käyttötarkoitus (aiotut käyttötarkoitukset): **Käsi- tai konekäyttöinen ovi esineiden ja ajoneuvojen sekä henkilöiden päästämiseksi turvallisesti teollisuuslaitokseen tai liike- tai asuintiloihin.**
- Valmistaja: **Novoferm GmbH**
Isselburger Strasse 31, D-46459 Rees, Germany
Puh.: +492850910-0 / Faksi: +492850910-646
S-posti: info@novoferm.com
-
- Suoritusastan pysyvyyden arvioinnissa ja varmentamisessa käytetty järjestelmä/käytetyt järjestelmät: 3
- Yhdenmukaistettu standardi: EN 13241:2003+A2:2016
Ilmoitettu laitos/ilmoitetut laitokset: 0044
- Ilmoitettu suoritusastaoilmoitetut suoritusastat:

Perusominaisuudet	Suoritusasto
Vedenpitävyys	ks. CE-merkintä
Vaarallisten aineiden vapautuminen	NPD
Tuulenpaineen kestävyys	ks. CE-merkintä
Lämmöneristävyys	ks. CE-merkintä
Ilman läpäisevyys	ks. CE-merkintä
Turvallinen avautuminen (pystysuoraan avautuvat ovet)	pass
Lasista valmistettujen rakenneosien muodon määrittely	ks. CE-merkintä
Mekaaninen lujuus ja vakavuus	pass
Käyttövoimat (konekäyttöiset ovet)	pass
Vestiiävyiden, lämmöneristävyyden ja ilman läpäisevyyden pysyvyys	ks. CE-merkintä

-
- Edellä yksilöidyn tuotteen suoritusasto on ilmoitettujen suoritusastojen joukon mukainen. Tämä suoritusastoilmoitus on asetuksen (EU) N:o 305/2011 mukaisesti annettu edellä ilmoitetun valmistajan yksinomaisella vastuulla.

VAATIMUSTENMUKAISUUSVAKUUTUS

Yllä mainittu valmistaja vakuuttaa omalla vastuullaan, että yllä kuvattu ovi - kun sitä käytetään yhdessä jonkin seuraavan pakollisen avajan kanssa: **N-423** (Novomatic 423), **N-563 S** (Novomatic 563S), **B-1200** (Novomatic 823S), **NovoPort IV** tai **NovoPort Speed** - on seuraavien asiaankuuluvien määräysten mukainen:

EG-konnedirektiivi (direktiivi 2006/42/EY) / sovellettu tekninen spesifikaatio: EN 12453:2017
 EY-pienjännitedirektiivi (direktiivi 2014/35/EU) / sovellettu tekninen spesifikaatio: EN 60335-1:2012, EN 60335-2-95:2015
 EMC-direktiivi (direktiivi 2014/30/EU) / sovellettu tekninen spesifikaatio: EN 61000-6-2:2005, EN 61000-6-3:2007

Valmistajan puolesta allekirjoittanut:

Dr. René Schmitz, yrityksen johdon jäsen / CSCO

Rees, 01.10.2022

käännös alkuperäisestä

Vi erklærer herved, at fabrikantens anvisninger er fulgt.
Vi erklærer at produsentens spesifikasjoner har blitt overholdt.
Vi försäkrar att tillverkarens uppgifter har beaktats.
Vakuutamme, että valmistajan antamia ohjeita on noudatettu.

City, Date: _____

Signature: _____

ES

DECLARACIÓN DE PRESTACIONES no 0030-CPR-2022

- Código de identificación única del producto tipo: **Sectional Door ISO70 V2**
- Usos previstos: **Puerta de accionamiento manual o mecánico para la seguridad en el acceso de mercancías y vehículos en zonas industriales, comerciales o de vivienda.**
- Fabricante: **Novoferm GmbH**
Isselburger Strasse 31, D-46459 Rees, Alemania
Tel.: +492850910-0 / Fax: +492850910-646
Email: info@novoferm.com
-
- Sistemas de evaluación y verificación de la constancia de las prestaciones (EVCP): 3
- Norma armonizada: EN 13241:2003+A2:2016
Organismos notificados: 0044
- Prestaciones declaradas:

Características esenciales	Prestaciones
Estanqueidad al agua	véase marcado CE
Liberación de sustancias peligrosas	NPD
Resistencia al empuje del viento	véase marcado CE
Termostabilidad	véase marcado CE
Penetración de aire	véase marcado CE
Seguridad de apertura (para puertas de movimiento vertical)	pass
Determinación de la geometría y los componentes de cristal	véase marcado CE
Resistencia mecánica y estabilidad	pass
Fuerzas de servicio (para puertas con accionamiento mecánico)	pass
Estabilidad a la estanqueidad al agua, a la termostabilidad y a la penetración del aire	véase marcado CE

-
- Las prestaciones del producto identificado anteriormente son conformes con el conjunto de prestaciones declaradas. La presente declaración de prestaciones se emite, de conformidad con el Reglamento (UE) n.º 305/2011, bajo la sola responsabilidad del fabricante arriba identificado.

DECLARACIÓN DE CONFORMIDAD

El fabricante indicado anteriormente declara bajo su responsabilidad que el portón designado anteriormente -, en combinación con los accionamientos prescritos **N-423** (Novomatic 423), **N-563 S** (Novomatic 563S), **B-1200** (Novomatic 823S), **NovoPort IV** o **NovoPort Speed** -, cumple con las disposiciones aplicables de la:

Directiva 2006/42/CE relativa a las máquinas / Especificación técnica aplicada: EN 12453:2017
Directiva 2014/35/UE de baja tensión / Especificación técnica aplicada: EN 60335-1:2012, EN 60335-2-95:2015
Directiva 2014/30/UE de compatibilidad electromagnética (CEM) / Especificación técnica aplicada: EN 61000-6-2:2005, EN 61000-6-3:2007

Firmado por y en nombre del fabricante por:



Dr. René Schmitz, miembro de la dirección / CSCO
Rees, 01-10-2022

[Traducción de la original]

PT

DECLARAÇÃO DE DESEMPENHO n.º 0030-CPR-2022

- Código de identificação único do produto-tipo: **Sectional Door ISO70 V2**
- Utilização(ões) prevista(s): **Portão accionado manual ou mecanicamente para o acesso seguro de mercadorias e de veículos na zona industrial, comercial ou residencial, acompanhados ou conduzidos na zona de acesso por pessoas.**
- Fabricante: **Novoferm GmbH**
Isselburger Strasse 31, D-46459 Rees, Germany
Tel.: +492850910-0 / Fax: +492850910-646
Email: info@novoferm.com
-
- Sistema(s) de avaliação e verificação da regularidade do desempenho (AVCP): 3
- Norma harmonizada: EN 13241:2003+A2:2016
Organismo(s) notificado(s): 0044
- Desempenho(s) declarado(s):

Características essenciais	Desempenho
Impermeabilidade à água	ver marcação CE
Libertação de substâncias perigosas	NPD
Resistência à carga devido à pressão do vento	ver marcação CE
Resistência ao calor	ver marcação CE
Permeabilidade ao ar	ver marcação CE
Abertura segura (em portões com movimento vertical)	pass
Definição da geometria de componentes de vidro	ver marcação CE
Resistência mecânica e estabilidade	pass
Forças motrizes (em portões com accionamento mecânico)	pass
Durabilidade da impermeabilidade à água, da resistência ao calor e da permeabilidade ao ar	ver marcação CE

-
- O desempenho do produto identificado acima está em conformidade com o conjunto de desempenhos declarados. A presente declaração de desempenho é emitida, em conformidade com o Regulamento (UE) n.º 305/2011, sob a exclusiva responsabilidade do fabricante identificado acima.

Declaração de conformidade

O fabricante supramencionado declara, sob a sua própria responsabilidade, que o portão com a designação superior -, combinado com um dos accionamentos para portões obrigatórios **N-423** (Novomatic 423), **N-563 S** (Novomatic 563S), **B-1200** (Novomatic 823S), **NovoPort IV** ou **NovoPort Speed** - cumpre as disposições pertinentes da diretiva de máquinas da CE (Diretiva 2006/42/CE) / especificações técnicas aplicáveis: EN 12453:2017
diretiva de baixa tensão (Diretiva 2014/35/UE) / especificações técnicas aplicáveis: EN 60335-1:2012, EN 60335-2-95:2015
diretiva CEM (Diretiva 2014/30/UE) / especificações técnicas aplicáveis: EN 61000-6-2:2005, EN 61000-6-3:2007

Assinado por e em nome do fabricante por:



Dr. René Schmitz, membro do conselho de administração / CSCO
Rees, 01.10.2022

[tradução do texto original]

IT

DICHIARAZIONE DI PRESTAZIONE n. 0030-CPR-2022

- Codice di identificazione unico del prodotto-tipo: **Sectional Door ISO70 V2**
- Usi previsti: **Portone manuale o motorizzato per un accesso sicuro per merci e veicoli nel settore industriale, commerciale o residenziale, accompagnati o guidati da persone nell'area di accesso.**
- Fabricante: **Novoferm GmbH**
Isselburger Strasse 31, D-46459 Rees, Germany
Tel.: +492850910-0 / Fax: +492850910-646
Email: info@novoferm.com
-
- Sistemi di VVCP: 3
- Norma armonizzata: EN 13241:2003+A2:2016
Organismi notificati: 0044
- Prestazioni dichiarate:

Caratteristiche principali	Prestazione
Impermeabilità all'acqua	v. marchio CE
Rilascio di sostanze pericolose	NPD
Resistenza al carico del vento	v. marchio CE
Resistenza al calore	v. marchio CE
Permeabilità all'aria	v. marchio CE
Apertura sicura (per portoni a movimento verticale)	pass
Definizione della geometria delle parti costruttive in vetro	v. marchio CE
Stabilità e resistenza meccanica	pass
Motorizzazione (per portoni motorizzati)	pass
Durata dell'impermeabilità all'acqua, della resistenza al calore e della permeabilità all'aria	v. marchio CE

-
- La prestazione del prodotto sopra identificato è conforme all'insieme delle prestazioni dichiarate. La presente dichiarazione di responsabilità viene emessa, in conformità al regolamento (UE) n.º 305/2011, sotto la sola responsabilità del fabbricante sopra identificato.

DICHIARAZIONE DI CONFORMITÀ

Il produttore sopra citato dichiara sotto la propria responsabilità che il portone - sopra descritto, in combinazione con uno dei motori di portone **N-423** (Novomatic 423), **N-563 S** (Novomatic 563S), **B-1200** (Novomatic 823S), **NovoPort IV** o **NovoPort Speed** - prescritti è conforme alle disposizioni afferenti della:

Direttiva macchine CE (Direttiva 2006/42/CE) / Specifiche tecniche applicate: EN 12453:2017
Direttiva bassa tensione CE (Direttiva 2014/35/UE) / Specifiche tecniche applicate: EN 60335-1:2012, EN 60335-2-95:2015
Direttiva CEM (Direttiva 2014/30/UE) / Specifiche tecniche applicate: EN 61000-6-2:2005, EN 61000-6-3:2007

Firmato a nome e per conto del fabbricante da:



Dr. René Schmitz, membro della Direzione / CSCO
Rees, 01/10/2022

[traduzione dell'originale]

CS

PROHLÁŠENÍ O VLASTNOSTECH č. 0030-CPR-2022

- Jedinečný identifikační kód typu výrobku: **Sectional Door ISO70 V2**
- Zamýšlené/zamýšlená použití: **Ručně nebo elektricky ovládaná vrata, montáž do oblasti pro vchod osob, pro bezpečný příjezd zboží a vozidel, doprovázených nebo řízených osobami, v průmyslových, komerčních nebo obytných oblastech.**
- Výrobce: **Novoferm GmbH**
Isselburger Strasse 31, D-46459 Rees, Germany
Tel.: +492850910-0 / Fax: +492850910-646
Email: info@novoferm.com
-
- Systém/systémy POSV: 3
- Harmonizovaná norma: EN 13241:2003+A2:2016
Oznámený subjekt/oznámené subjekty: 0044
- Deklarovaná vlastnost/Deklarované vlastnosti:

Základní charakteristiky	Vlastnost
Vodotěsnost	Vize označení CE
Uvolňování nebezpečných látek	NPD
Odtolnost vůči náporu větru	Vize označení CE
Tepelný odpor	Vize označení CE
Prodyšnost	Vize označení CE
Bezpečné otevírání (u vrat s kolovým pohyblivým pohybem)	pass
Určení geometrie skleněných součástí	Vize označení CE
Mechanická pevnost a stabilita	pass
Pohony (u vrat poháněných silou)	pass
Stálost vodotěsnosti, tepelného odporu a prodyšnosti	Vize označení CE

-
- Vlastnosti výše uvedeného výrobku jsou ve shodě se souborem deklarovaných vlastností. Toto prohlášení o vlastnostech se souladu s nařízením (EU) č. 305/2011 vydává na výhradní odpovědnost výrobce uvedeného výše.

PROHLÁŠENÍ O SHODĚ

Výše uvedený výrobce prohlašuje na vlastní odpovědnost, že výše uvedená vrata - v kombinaci s jedním z předepsaných pohonů vrat **N-423** (Novomatic 423), **N-563 S** (Novomatic 563S), **B-1200** (Novomatic 823S), **NovoPort IV** nebo **NovoPort Speed** - jsou v souladu s příslušnými ustanoveními:

Směrnice ES o strojních zařízeních (směrnice 2006/42/ES) / aplikovaná technická specifikace: EN 12453:2017
ES Směrnice o nízkém napětí (směrnice 2014/35/EU) / aplikovaná technická specifikace: EN 60335-1:2012, EN 60335-2-95:2015
Směrnice o elektromagnetické kompatibilitě (EMC, směrnice 2014/30/EU) / aplikovaná technická specifikace: EN 61000-6-2:2005, EN 61000-6-3:2007

Podepsáno za výrobce a jeho jménem:



Dr. René Schmitz, člen vedení společnosti / CSCO
Rees, 01.10.2022

[překlad originálu]

Declaramos que se han cumplido las especificaciones del fabricante.

Declaramos que as normas do fabricante foram observadas.

Dichiaro che le prescrizioni del costruttore sono state rispettate.

Prohlašujeme, že byly dodrženy stanovené podmínky výrobce.

City, Date:

Signature:

PL DEKLARACJA WŁAŚCIWOŚCI UŻYTKOWYCH nr 0030-CPR-2022

- 1. Niepowtarzalny kod identyfikacyjny typu wyrobu: Sectional Door ISO70 V2
2. Zamierzone zastosowanie lub zastosowania: Brama obsługiwana ręcznie/mechanicznie, montaż w strefach dostępu dla osób, do bezpiecznego dowieżenia towarów i wjazdu samochodów, w asyście lub ze sterowaniem przez przycisk, w zakładach przemysłowych, komercyjnych lub na terenach mieszkaniowych.
3. Producent: Novoferm GmbH
4. -
5. System(-y) oceny i weryfikacji stałości właściwości użytkowych: 3
6. Norma zharmonizowana: EN 13241.2003+A2:2016
7. Deklarowane właściwości użytkowe:

Table with 2 columns: Zasadnicze charakterystyki, Właściwości użytkowe. Rows include: Wodoszczelność, Uwalnianie niebezpiecznych substancji, Odporność na obciążenie wiatrem, etc.

8. -
Właściwości użytkowe określonego powyżej wyrobu są zgodne z zestawem deklarowanych właściwości użytkowych. Niniejsza deklaracja właściwości użytkowych wydana zostaje zgodnie z rozporządzeniem (UE) nr 305/2011 na wyłączną odpowiedzialność producenta określonego powyżej.

DEKLARACJA ZGODNOŚCI

Wyżej wymieniony producent oświadcza na własną odpowiedzialność, że wyżej wymieniona brama - w połączeniu z jednym z zalecanych napędów do bram N-423 (Novomatic 423), N-563 S (Novomatic 563S), B-1200 (Novomatic 823S), NovoPort IV lub NovoPort Speed - jest zgodna z odpowiednimi przepisami:

- Dyrektywa maszynowa WE (dyrektywa 2006/42/WE) / zastosowane specyfikacje techniczne: EN 12453:2017
Dyrektywa niskonapięciowa WE (dyrektywa 2014/35/UE) / zastosowane specyfikacje techniczne: EN 60335-1:2012, EN 60335-2-95:2015
Dyrektywa EMV (dyrektywa 2014/30/UE) / zastosowane specyfikacje techniczne: EN 61000-6-2:2005, EN 61000-6-3:2007

W imieniu producenta podpisał(-a):

Handwritten signature of Dr. René Schmitz

Dr. René Schmitz, członek kierownictwa firmy / CSCO

Rees, 01.10.2022

tłumaczenie oryginalu

HU TELJESÍTMÉNYNYILATKOZAT Száma 0030-CPR-2022

- 1. A termék típus egyedi azonosító kódja: Sectional Door ISO70 V2
2. Felhasználás céljai: Kézi vagy gépi erővel működtetett kapu, beépítés személyi bejárókban, áruk biztonságos beszállításának, ill. a megközelítési területen személyek által vezetett vagy kísért járművek biztonságos behajtásának biztosítására.
3. Gyártó: Novoferm GmbH
4. -
5. Az AVCP-rendszer(ek): 3
6. Harmonizált szabvány: EN 13241.2003+A2:2016
7. A nyilatkozatban szereplő teljesítmény(ek):

Table with 2 columns: Alapvető tulajdonságok, Teljesítmény. Rows include: Vízállóság, Veszélyes összetevők felszabadulása, Szélterheléssel szembeni ellenállás, etc.

8. -
A fent azonosított termék teljesítménye megfelel a bejelentett teljesítmény(ek)nek. A 305/2011/EU rendeletnek megfelelően e teljesítménynyilatkozat kiadásáért kizárólag a fent meghatározott gyártó a felelős.

MEGFELELŐSÉGI NYILATKOZAT

A fent nevezett gyártó saját kizárólagos felelősségére kijelenti, hogy a fent nevezett - kapu az előirt N-423 (Novomatic 423), N-563 S (Novomatic 563S), B-1200 (Novomatic 823S), NovoPort IV vagy NovoPort Speed - kapuhajtások egyikével kombinálva megfelel a következő irányelvek vonatkozó rendelkezésének:

- A gépekről szóló EK-irányelv (2006/42/EK számú irányelv) / Alkalmazott műszaki előírások: EN 12453:2017
A meghatározott feszültségátlaron belüli használatra tervezett elektromos berendezésekről szóló EK-irányelv (2014/35/EU számú irányelv) / Alkalmazott műszaki előírások: EN 60335-1:2012, EN 60335-2-95:2015
Az elektromágneses összeférhetőségről szóló irányelv (EMC) (2014/30/EU számú irányelv) / Alkalmazott műszaki előírások: EN 61000-6-2:2005, EN 61000-6-3:2007

A gyártó nevében és részéről aláíró személy:

Handwritten signature of Dr. René Schmitz

Dr. René Schmitz, az ügyvezetés tagja / CSCO

Rees, 2022.10.01

Az eredeti fordítás

RO DECLARAȚIA DE PERFORMANȚĂ nr. 0030-CPR-2022

- 1. Cod unic de identificare al produsului-tip: Sectional Door ISO70 V2
2. Utilizare (utilizări) preconizată (preconizate): Poartă acționată manual sau automat, montaj în zonele de acces ale persoanelor, pentru marfă și vehicule, însoțite sau conduse de către persoane în domeniile industriale, comerciale sau rezidențiale.
3. Fabricant: Novoferm GmbH
4. -
5. Sistemul (sistemele) de evaluare și de verificare a constantei performanței: 3
6. Standard armonizat: EN 13241.2003+A2:2016
7. Performanța (performanțe) declarată (declarate):

Table with 2 columns: Caracteristici esențiale, Performanță. Rows include: Etanșeitatea la apă, Eliberarea de substanțe periculoase, Rezistența la solicitarea exercitată de vânt, etc.

8. -
Performanța produsului identificat mai sus este în conformitate cu setul de performanțe declarate. Această declarație de performanță este eliberată în conformitate cu Regulamentul (UE) nr. 305/2011, pe răspunderea exclusivă a fabricantului identificat mai sus.

DECLARAȚIE DE CONFORMITATE

Producătorul mai sus menționat declară pe propria răspundere că poarta denumită mai sus - în combinație cu una din acționările pentru porți prevăzute N-423 (Novomatic 423), N-563 S (Novomatic 563S), B-1200 (Novomatic 823S), NovoPort IV sau NovoPort Speed - respectă prevederile aplicabile din:

- Directiva CE privind echipamentele tehnice (Directiva 2006/42/CE) / Specificație tehnică utilizată: EN 12453:2017
Directiva privind echipamentele de joasă tensiune (Directiva 2014/35/UE) / Specificație tehnică utilizată: EN 60335-1:2012, EN 60335-2-95:2015
Directiva privind compatibilitatea electromagnetă (Directiva 2014/30/UE) / Specificație tehnică utilizată: EN 61000-6-2:2005, EN 61000-6-3:2007

Semnată pentru și în numele fabricantului de către:

Handwritten signature of Dr. René Schmitz

Dr. René Schmitz, membru administrație ai conducerii / CSCO

Rees, 01.10.2022

Traducerea originalului

SL IZJAVA O LASTNOSTIH št. 0030-CPR-2022

- 1. Enotna identifikacijska oznaka tipa proizvoda: Sectional Door ISO70 V2
2. Predvidena uporaba: ročna ali električna vrata za varen dovoz blaga in vozil na industrijskem, obrtnem ali bivalnem območju s spremstvom ali usmerjanjem na dostopnem območju osebe.
3. Proizvajalec: Novoferm GmbH
4. -
5. Sistemi ocenjevanja in preverjanja nespremenljivosti lastnosti: 3
6. Harmonizirani standard: EN 13241.2003+A2:2016
7. Navedene lastnosti:

Table with 2 columns: Bistvene značilnosti, Lastnost. Rows include: Vodotesnost, Sproščanje nevarnih snovi, Upor na veter, Toplotni upor, Prepustnost za zrak, etc.

8. -
Lastnosti proizvoda, navedenega zgoraj, so v skladu z navedenimi lastnostmi. Za izdajo te izjave o lastnostih je v skladu z Uredbo (EU) št. 305/2011 odgovoren izključno proizvajalec, navedeni zgoraj.

IZJAVA O SKLADNOSTI

Zgoraj omenjeni proizvajalec izjavlja v lastni odgovornosti, da so zgoraj imenovana vrata - v kombinaciji s predpisanimi pogoni št. N-423 (Novomatic 423), N-563 S (Novomatic 563S), B-1200 (Novomatic 823S), NovoPort IV ali NovoPort Speed - skladna z ustreznimi določbami:

- Smernice o strojih ES (Smernica 2006/42/ES) / Uporabljena tehnična specifikacija EN 12453:2017
Smernice o nizki napetosti ES (Smernica 2014/35/EU) / Uporabljena tehnična specifikacija EN 60335-1:2012, EN 60335-2-95:2015
Smernica o elektromagnetni združljivosti (Smernica 2014/30/EU) / Uporabljena tehnična specifikacija EN 61000-6-2:2005, EN 61000-6-3:2007

Podpisal za in v imenu proizvajalca:

Handwritten signature of Dr. René Schmitz

Dr. René Schmitz, član vodstva podjetja / CSCO

Rees, 01.10.2022

prevod izvirnika

Oświadczamy, że wytyczne producenta zostały dotrzymane. Kijelentjük, hogy a gyártó előírásai be lettek tartva. Declaram prin prezenta că indicațiile producătorului au fost respectate întocmai. Izjavljamo, da so bila upoštevala določila proizvajalca.

City, Date: Signature: _____

Declaration of performance for United Kingdom (UKCA)

EN

DECLARATION OF PERFORMANCE No. 0030-CPR-UKCA-2022

Construction Products Regulation 2013

- 1. Unique identification code of the product-type: Sectional Door ISO70 V2
2. Intended use/es: Manually or power operated, intended for installation in areas in the reach of persons, and for which the main intended uses are giving safe access for goods and vehicles accompanied or driven by persons in industrial, commercial or residential premises.
3. Manufacturer: Novoferm GmbH
4. Importer: Novoferm UK Ltd
5. System/s of AVCP: 3
6. Designated standard: EN 13241:2003+A2:2016
7. Declared performance/s:

Table with 2 columns: Essential characteristics and Performance. Rows include Water tightness, Release of dangerous substances, Resistance to wind load, Thermal resistance, Air permeability, Safe opening, Definition of geometry of glass components, Mechanical resistance and stability, Operating forces, and Durability of water tightness, thermal resistance and air permeability.

8. - The performance of the product identified above is in conformity with the set of declared performance/s. This declaration of performance is issued, in accordance with Regulation (EU) No 305/2011 as it has effect on the United Kingdom in respect of Great Britain, under the sole responsibility of the manufacturer identified above.

DECLARATION OF CONFORMITY

The manufacturer above declares under its own authority that the above identified door powered by one of the prescribed door drives R-500 (Novomatic 200), N-423 (Novomatic 423), N-563 S (Novomatic 563S), B-1200 (Novomatic 823S), NovoPort IV or NovoPort Speed is in compliance with the relevant requirements of: The Supply of Machinery (Safety) Regulations 2008 / applied technical specifications: BS EN 12453:2017, BS EN 60335-2-95:2015+A1:2015, BS EN ISO 13849-1:2015 The Electro Magnetic Compatibility Regulations 2016 / applied technical specifications: BS EN 61000-6-2:2005, BS EN 61000-6-3:2007+A1:2011 The Radio Equipment Regulations 2017 The Restriction of the Use of Certain Hazardous Substances in Electrical and Electronic Equipment Regulations 2012

Signed for and on behalf of the manufacturer by:

Handwritten signature of Dr René Schmitz

Dr René Schmitz / Member of the Management Board / CSCO

Rees, 01 October 2022

Original

We hereby confirm compliance with the manufacturer's specifications.

City, Date: Signature:

