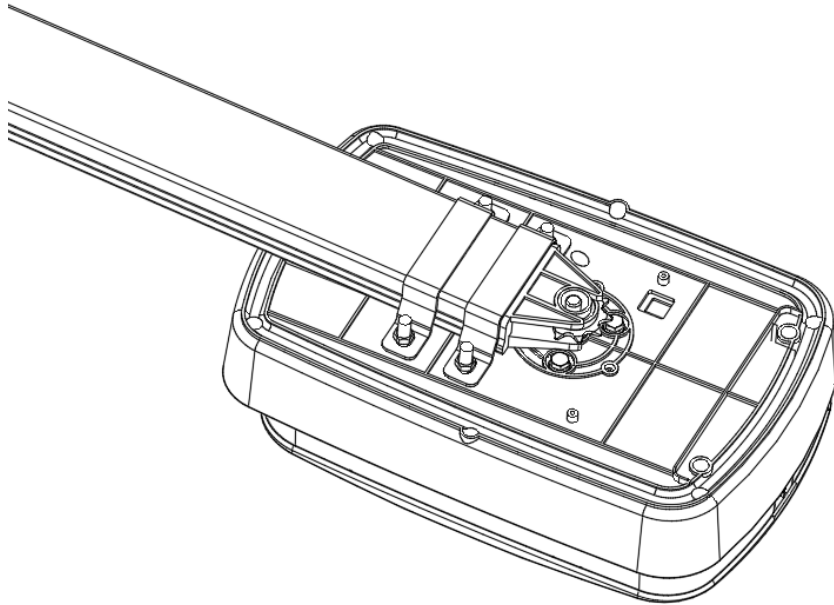


# Autotallin ovenavaaja Turner 1000

## Asennusohje ja käyttöopas



Turner 1000

1000N



S/N

Turnerkauppa.fi  
Varaosat ja lisävarusteet

### VAROITUS

Lue ohje huolellisesti ennen asennusta ja käyttöä.



Uuden ovenavaajasi asennuksen täytyy suorittaa teknisesti pätevä henkilö tai valtuutettu asentaja. Ovenavaajan asennus tai korjaus ilman teknistä pätevyyttä, saattaa johtaa vakavaan henkilövahinkoon, kuolemaan tai omaisuusvahinkoon.

# SISÄLTÖ

|   |       |
|---|-------|
| Tärkeät turvaohjeet.....                      | 1     |
| Tärkeää tietoa nappiparistosta.....           | 2     |
| Tuotekuvaus ja ominaisuudet.....              | 3-4   |
| Esiasennuksen suositukset.....                | 5     |
| Asennus (Seinä- ja ovikiinnike).....          | 6     |
| Asennus (Yksiosainen teräksinen C-kisko)..... | 6-7   |
| Asennus (Moniosainen teräksinen C-kisko)..... | 7-8   |
| Akkuvarmennus (lisävaruste).....              | 9     |
| Vapautus käsikäytölle.....                    | 9     |
| Painikkeiden perustoiminnot.....              | 10    |
| Ohjelmointi.....                              | 11-20 |
| Moottorin pyörimissuunnan ohjelmointi.....    | 21    |
| Liitäntöjen esittely ja käyttö.....           | 22-23 |
| Huolto.....                                   | 23    |
| Tekniset tiedot.....                          | 24    |
| Osaluettelo .....                             | 25    |
| Vianmääritys .....                            | 26-27 |

# TÄRKEÄT TURVAOHJEET

## SEURAAVIEN TURVAOHJEIDEN NOUDATTAMATTA JÄTTÄMINEN VOI AIHEUTTAA VAKAVAN HENKILÖVAHINGON, KUOLEMAN TAI OMAISUUSVAHINGON.

- LUE HUOLELLISESTI JA NOUDATA KAIKKIA TURVALLISUUS- JA ASENNUSSUOSITUKSIA.**
  - Avaaja on suunniteltu ja valmistettu paikallisten määräysten mukaisesti. Asentajan on tunnettava avaajan asennusta koskevat paikalliset määräykset.
  - Epäpätevä henkilöstö tai henkilöt, jotka eivät tunne automaattisia portteja ja muita ovia koskevia työterveys- ja turvallisuusstandardeja, eivät saa missään olosuhteissa suorittaa asennuksia tai toteuttaa järjestelmiä.
  - Henkilöt, jotka asentavat tai huoltavat laitteistoa noudattamatta kaikkia sovellettavia turvallisuusstandardeja, ovat vastuussa kaikista vahingoista, vammoista, kustannuksista, kuluista tai kaikista henkilöille aiheutuneista vaateista, jos järjestelmää ei ole asennettu oikein ja asiaankuuluvien määräysten mukaisesti, turvallisuusstandardit ja asennusohje huomioiden.
  - Turvallisuuden lisäämiseksi suosittelemme vahvasti turvalokennojen asentamista. Vaikka avaaja sisältääkin paineherkän kuormituksen tunnistimen, jonka avulla avaaja pysäyttää oven kohdatessaan esteen, turvalokennojen lisääminen parantaa huomattavasti automaattisen autotallin oven käyttöturvallisuutta ja lisää mielenrauhaa.
  - Varmista, että autotallin ovi on täysin auki ja paikallaan, ennen kuin ajat autotalliin tai sieltä pois.
  - Varmista ennen lähtöä, että autotallin ovi on täysin suljettu ja paikallaan.
  - Pidä kädet ja löysät vaatteet poissa avaajasta ja autotallin ovesta koko ajan.
  - Turvaestejärjestelmä on suunniteltu toimimaan vain PAIKALLAAN olevilla esineillä. Vakavia henkilövahinkoja, kuolemaa ja/tai omaisuusvahinkoja voi tapahtua, jos autotallin ovi joutuu kosketuksiin liikkuvan esineen kanssa.
  - Tätä laitetta ei ole tarkoitettu sellaisten henkilöiden (mukaan lukien lapset) käyttöön, joiden fyysiset, sensoriset tai henkiset kyvyt ovat heikentyneet tai joilla ei ole kokemusta tai tietoa, ellei heidän turvallisuudestaan vastaava henkilö ole antanut heille valvontaa tai ohjeita laitteen käytöstä. Lapsia on valvottava sen varmistamiseksi, etteivät he leiki laitteella.
- 
-  Sähkölaiteromua ei saa hävittää talousjätteen mukana, vaan ne on kierrätettävä. Pyydä kierrätysneuvoja paikalliselta viranomaiselta tai jälleenmyyjältä.
  - Jos virtajohto on vaurioitunut, valmistajan, sen huoltoedustajan tai vastaavan pätevyyden omaavan henkilön on vaihdettava se vaaran välttämiseksi.
    - VAROITUS:** Tärkeitä turvallisuusohjeita. Ihmisten turvallisuuden kannalta on tärkeää noudattaa kaikkia ohjeita. Tallenna nämä ohjeet.
    - Älä anna lasten leikkiä oviohjaimilla. Pidä kaukosäätimet poissa lasten ulottuvilta.
    - Tarkkaile liikkuvaa ovea ja pidä ihmiset loitolla, kunnes ovi on kokonaan avattu tai suljettu.
    - Ole varovainen, kun käytät manuaalista vapautusta, koska avoin ovi voi pudota nopeasti heikkojen tai rikkoutuneiden jousien tai epätasapainon vuoksi.
    - Tarkista asennus usein, erityisesti tarkista vaijerit, jouset ja kiinnikkeet kulumisen, vaurioiden tai epätasapainon merkkien varalta. Älä käytä, jos korjausta tai säätöä tarvitaan, koska asennusvika tai väärin tasapainotettu ovi voi aiheuttaa loukkaantumisen.
    - Tarkista kerran kuussa, että avaaja peruuttaa, kun ovi kohtaa lattialle asetetun 50 mm korkean esineen. Säädä tarvittaessa ja tarkista uudestaan, sillä väärin säädetty avaaja voi aiheuttaa vaaran, sekä vioittaa moottoria.
    - Yksityiskohtaiset tiedot manuaalisen vapautuksen käytöstä.
    - Oven ja käyttölaitteen säätöä koskevat tiedot.
    - Irrota virtalähde puhdistuksen tai muun huollon aikana.
    - Asennusohjeissa on oltava avaajan ja siihen liittyvien komponenttien asennusta koskevat yksityiskohtaiset tiedot.

# TÄRKEÄÄ TIETOA NAPPIPARISTOSTA

## 1. VAROITUS



**VAROITUS!**



**TÄMÄ TUOTE SISÄLTÄÄ NAPPIPARISTON**

## 2. Paristo on vaarallinen ja se on pidettävä poissa lasten ulottuvilta.

Paristo voi aiheuttaa vakavia tai kuolemaan johtavia vammoja 2 tunnin sisällä, jos se niellään tai asetetaan minkä tahansa kehon osan sisään.

Jos epäilet, että paristo on nielty tai asetettu mihin tahansa kehon osaan, ota **VÄLITTÖMÄSTI** yhteyttä lääkäriin.

## 3. Lähettimen pariston vaihto

3.1 Irrota käsilähettimen alapuolella olevat kiinnitysruuvit.

3.2 Avaa lähettimen kuoren 2 puolikasta ja vaihda paristo samantyyppiseen.

3.3 Testaa, että punainen merkkivalo syttyy, kun yhtä lähettimen painikkeista painetaan, ja ruuvaa sitten kiinnitysruuvit.

## 4. Langattoman seinäkytkimen pariston vaihto

4.1 Poista peitelevy, kun yksikkö on vielä asennettu seinään, liu'uttamalla ja kiertämällä suoraa ruuvimeisseliä seinälevyn ylä- ja alapuolella olevaan aukkoon.

4.2 Irrota pienellä ristipääruuvimeisselillä 4 ruuvia, jotka pitävät kytkimet paikoillaan.

4.3 Vaihda paristo samanlaiseen.

## TUOTEKUVAUS JA OMINAISUUDET

### **1. Estevoiman säätö**

Näytössä "1" tarkoittaa pienintä voimaa ja sitä voidaan säätää ylöspäin. "5" tarkoittaa suurinta voimaa.

### **2. Ajonopeuden säätö**

Näytössä "8" tarkoittaa 80 % ajonopeudesta. "A" tarkoittaa täyttä nopeutta 160 mm/s.

### **3. Peruutuskorkeuden säätö**

Näytössä "0" tarkoittaa, että ovi palautuu ylös asti. "1 ~ 9" tarkoittaa, että ovi palautuu osan matkaa. 1/10 osasta 9/10 osaan koko matkasta jne.

### **4. Osittainen avauskorkeus**

Näytössä "0" tarkoittaa, että osittainen avauskorkeus on pois päältä. "1-9" tarkoittaa, että oven osittainen avauskorkeus on johonkin kohtaan koko matkasta. Esim. 9/10 koko matkasta jne.

### **5. Lähettimen painikkeiden tunnistustoiminto**

Näytössä "0" tarkoittaa, että painikkeiden tunnistustoiminto on pois päältä. "1" tarkoittaa, että painikkeiden tunnistustoiminto on päällä.

### **6. Pehmeän sulkeutumisen etäisyyden säätö**

Näytössä "A" tarkoittaa pehmeän sulkeutumisen etäisyyden valitsemista. Paina YLÖS tai ALAS painiketta valitaksesi pehmeän sulkeutumisen etäisyyden, voit valita tasosta "1-3", alkuperäinen oletus on "2", mikä tarkoittaa, että pehmeän sulkeutumisen etäisyys on keskitaso.

### **7. Huoltohälytys**

"t" ilmestyy näytölle ja LED-valo vilkkuu 10 kertaa nopeasti, mikä tarkoittaa, että autotallin ovi ja moottori tarvitsevat täydellisen huollon.

### **8. Automaattinen turvaperuutus**

Automaattista pysäytystä / automaattista peruutusta ohjataan piirilevyjen ohjelmistollamme. Olemme varovaisia suojellaksemme lapsiasi, lemmikkejäsi tai muita tavaroitasi.

### **9. Pehmeä käynnistys / pehmeä sulkeutuminen**

Nopeuden lisääntyminen ja vähentyminen jokaisen syklin alussa ja lopussa vähentää oven ja avaajan rasitusta pidentäen käyttöikä ja tekee toiminnasta hiljaisempaa.

### **10. Automaattinen sulkeutuminen**

Automaattinen sulkeutuminen takaa mielenrauhan ja pitää talosi turvassa sulkemalla oven automaattisesti autotalliin tullessa tai sieltä poistuttaessa.

### **11. Itseoppiva avaus- ja sulkuvoima**

Avausvoiman määrä oven liikkeen eri vaiheissa opitaan asennuksen aikana ja profiloidaan jatkuvasti uudelleen. Avausvoiman mittaus säätyy automaattisesti sopivalle alueelle.

### **12. Elektroninen raja, yksinkertainen säätö**

Sinun tarvitsee vain hallita raja-asetuksia ohjauspaneelista säätääksesi sitä tarkasti, yksinkertainen ja nopea prosessi kaikille.

### **13. Terminaaliliitin turvavalokennoille, lisävastaanottimille, langallisille ja langattomille seinäkytkimille, varoitusvaloille ja käyntioven turvakytkimille.**

#### 14. Energiaa säästävä LED-valo

Maks. 9 minuutin LED-valoviive, joka kytkeytyy päälle jokaisen käyttökerran aikana valaisemaan pimeää autotalliasi.

#### 15. Akkuvarmennus saatavilla

Avaajiin on mahdollista saada akkuvarmennus, jolla avaaja saadaan toimimaan myös sähkökatkon aikana.

#### 16. Itselukittuvat vaihdemoottorit

Vaihdemoottorit lukittuvat itsestään irrotusjärjestelmiensä kanssa.

#### 17. Vapautus käsikäytölle

Älä välitä sähkökatkoista, oven saa vapautettua käsikäytölle, milloin vain sisäpuolelta (ulkopuolinen vapautin lisävaruste).

#### 18. Lähettimen tekniikka

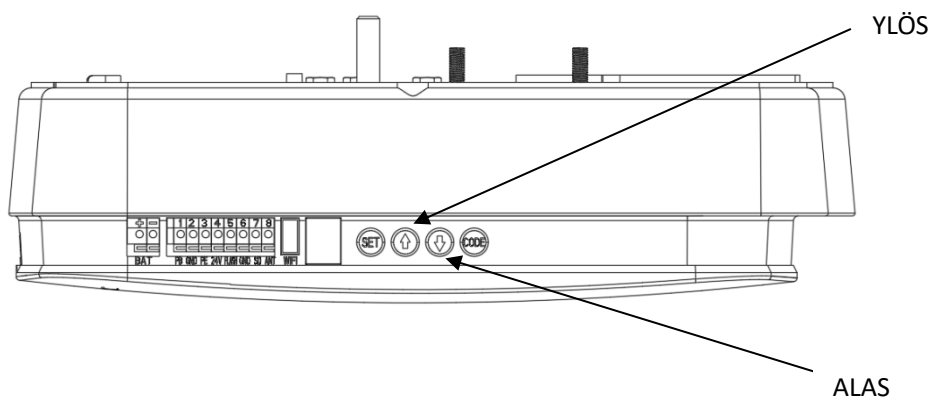
Vaihtuvakoodinen tekniikka ( $7.38 \times 10^{19}$  yhdistelmää), 868.35 MHz taajuus, 4-kanavainen, joten voit ohjata neljää ovea yhdellä lähettimellä.

#### 19. Tilantarve

Avaaja vaatii vain 30 mm katon ja oven liikeradan korkeimman kohdan väliin, joten avaajan saa helposti asennettua matalaan ylätilaan.

#### 20. Metallinen pohjalevy sisällä, vahvempi ja turvallisempi.

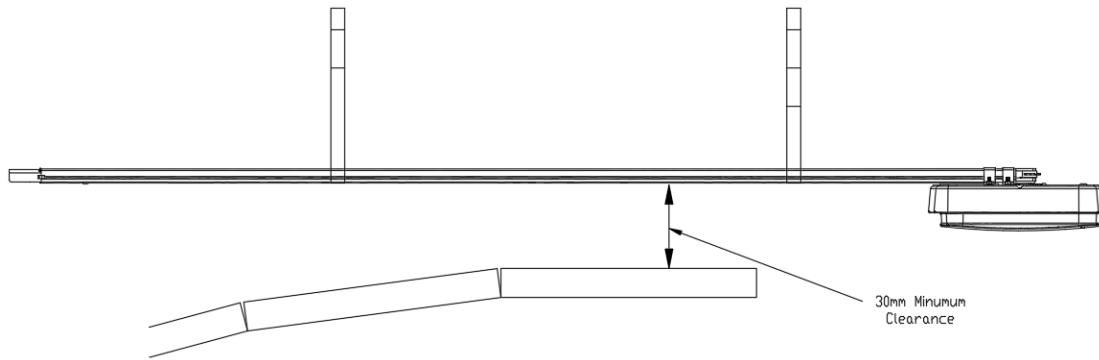
#### 21. Nuolipainikkeet (YLÖS/ALAS)



## ESIASENNUKSEN SUOSITUKSET

1. Autotallin ovi pitää voida nostaa ja laskea helposti käsikäytöllä. Hyvin tasapainotettu ovi on kriittinen oikean asennuksen kannalta.
2. Autotallin oven avaaja ei voi kompensoida huonosti asennettua autotallin ovea, ja sitä ei saa käyttää ratkaisuna vaikeasti avattavaan oveen.
3. Jos yksikkö asennetaan olemassa olevaan oveen, varmista että kaikki olemassa olevat lukituslaitteet poistetaan tai takuu raukeaa.
4. Hyväksytyt pistorasia on asennettava lähelle paikkaa, johon avaaja asennetaan.
5. Avaajan varren alaosan ja oven liikeradan korkeimman kohdan välissä tulisi olla min. 30 mm (ks. Kuva 1.)

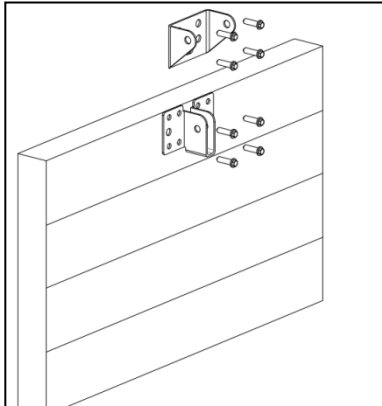
**Tärkeä huomautus:** Suosittelemme vahvasti lisäturvaksi turvalokennojen asentamista, kaikkiin asennuksiin.



**Kuva 1**

# ASENNUSOHJEET

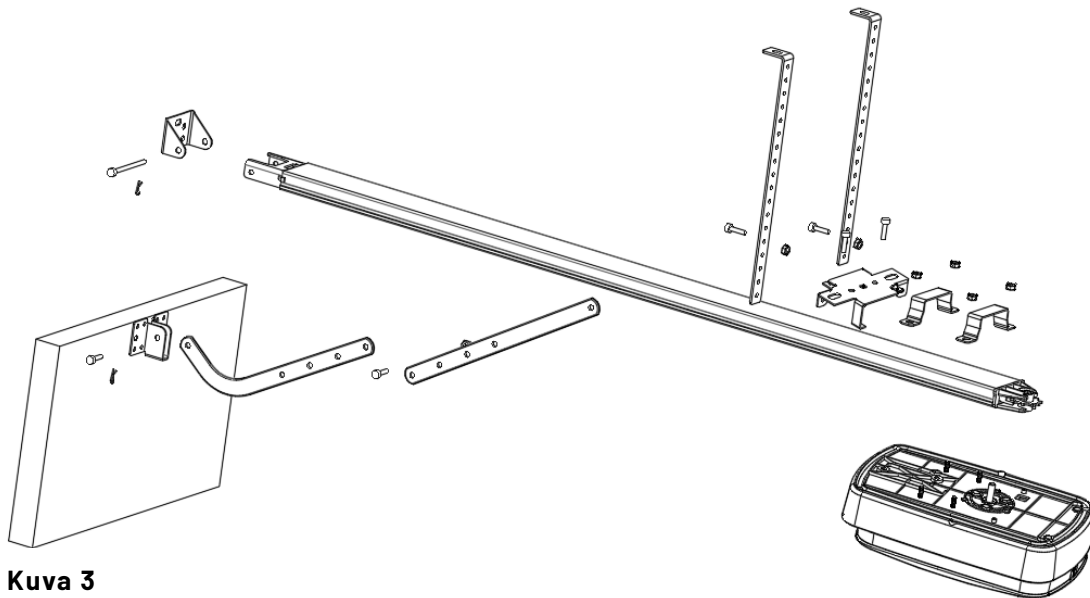
## Asenna seinä- ja ovikiinnikkeet (Kuva 2)



**Seinäkiinnike** - Sulje autotallin ovi ja mittaa autotallin oven leveys yläosasta ja merkitse keskiosa. Asenna seinäkiinnike etuseinään heti akseliston yläpuolelle tai mahdollisimman lähelle oven liikeradan korkeinta kohtaa + min. 30 mm.  
(Riippuu todellisesta asennustilasta).

**Ovikiinnike** - Kiinnitä ovikiinnike ylälamelliin, linjaan seinäkiinnikkeen kanssa sekä mahdollisimman lähelle oven yläreunaa tasaiselle pinnalle.

## Asennus (Yksiosainen teräksinen C-kisko)



**Kuva 3**

### VAIHE 1 (Kuva 3)

Kiinnitä avaajan moottoriyksikkö teräskiskoon. Kiinnitä kaksi U-ripustuskiinnikettä 6 mm muttereilla.

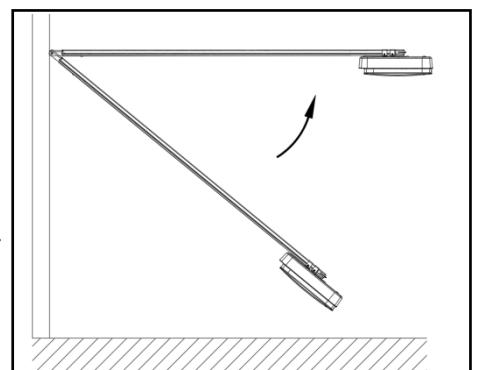
### VAIHE 2 (Kuva 3)

Aseta teräskisko ja moottoriyksikkö lattialle oven keskikohtaan kohdalle niin, että moottoriyksikön pää on kauimpana ovesta. Nosta kiskon etuosa seinäkiinnikkeeseen. Aseta tappi paikalleen ja kiinnitä se mukana toimitetulla sokalla.

**Kuva 4**

### VAIHE 3 (Kuva 3, Kuva 4)

Nosta ja tue moottoriyksikkö (tikkailla) niin, että se on sijoitettu keskelle ovea ja vaakasuoraan. Kiinnitä avaaja ja kisko kattoon kattokiinnikkeillä mahdollisimman läheltä moottoriyksikköä ja väliltä.





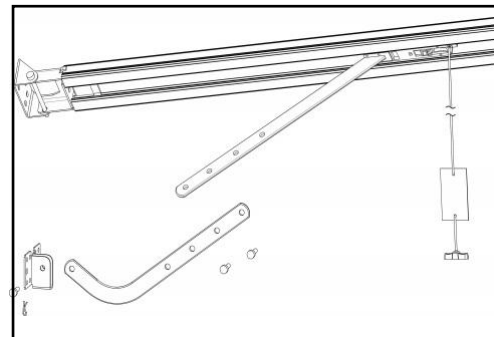
**VAROITUS:** Älä päästä lapsia oven, avaajan tai tikkaiden lähelle. Tämän varoituksen noudattamatta jättäminen voi aiheuttaa vakavan vamman tai vahingon.

**VAIHE 4** (Kuva 3, Kuva 5)

Liitä suora vetovarsi taivutettuun vetovarteen pulteilla. Aseta ja kiinnitä vetovarsi ovikiinnikkeeseen oven yläreunaan käyttämällä mukana toimitettua pulttia.

**VAIHE 5**

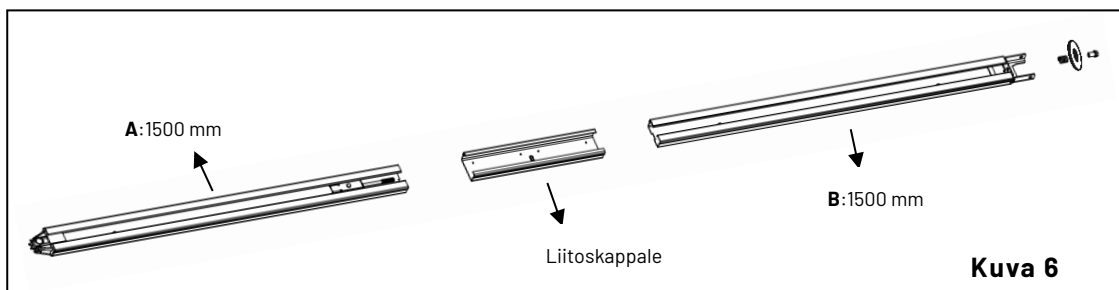
Nosta autotallin ovea, kunnes kelkka lukittuu hihnan liittimeen. Nyt olet valmis ohjelmoimaan avaajan.



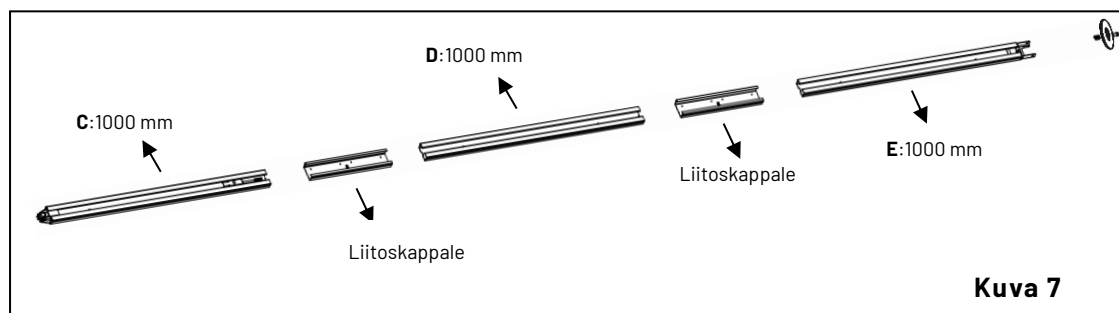
**Kuva 5**

**Asennus (Moniosainen teräksinen C-kisko)**

**2-osainen teräksinen C-kisko**



**3-osainen teräksinen C-kisko**



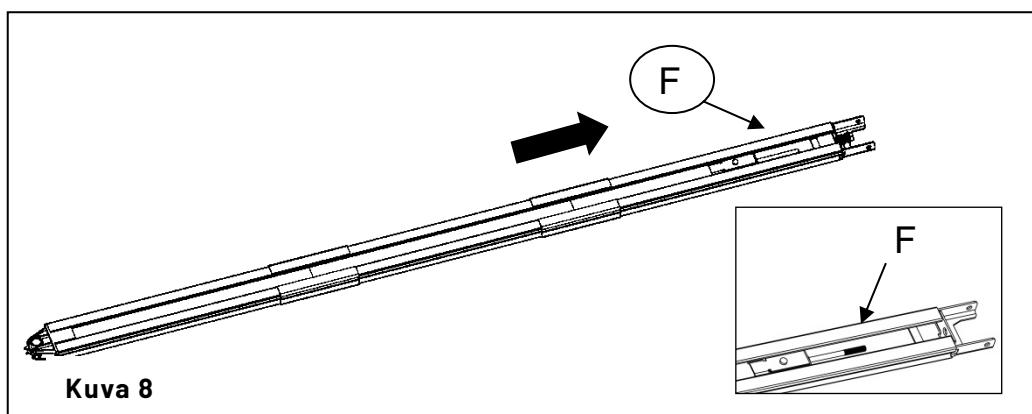
**1. 2-osainen teräskisko:**

Kuten kuvassa 6, liu'uta kisko A liitoskappaleeseen, liu'uta kisko B liitoskappaleeseen.

**3-osainen teräskisko:**

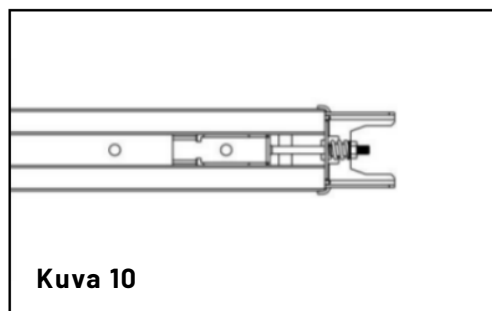
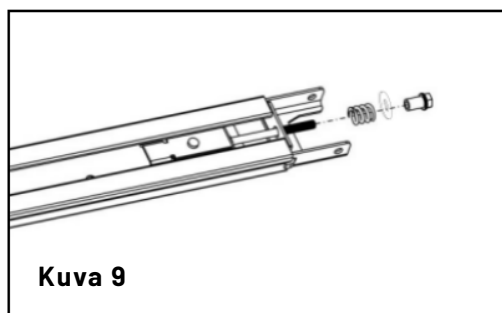
Kuten kuvassa 7, liu'uta kisko C liitoskappaleeseen, liu'uta kisko D liitoskappaleeseen, liu'uta kisko E liitoskappaleeseen.

2. Katkaise nippusiteet; Vedä taittopyörän pultista hihna pitkäksi ja vie pultti etuhaarukassa olevan reiän läpi. (Kuva 8)



3. Kuten kuvassa 9, aseta jousi ja mutteri pultin päähän.

4. Kiristä mutteri oikeaan asentoon kuvan 10 osoittamalla tavalla. Jousen pitää mennä hiukan kasaan. Älä kiristä pohjaan saakka.



## **Akkuvarmennuksen asennus (lisävaruste)**

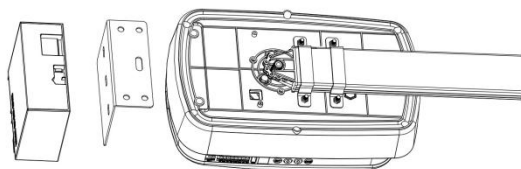
### **Sivukiinnitys (lyijyhappo- ja litiumakuille)**

#### **VAIHE 1** (Kuva 11)

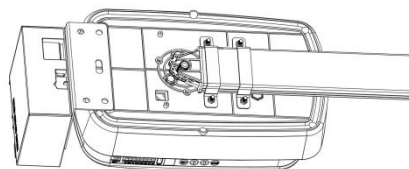
Kokoa akku avaajan sivulle kuten kuvassa, kiinnitä mukana toimitetuilla ruuveilla.

#### **VAIHE 2** (Kuva 12)

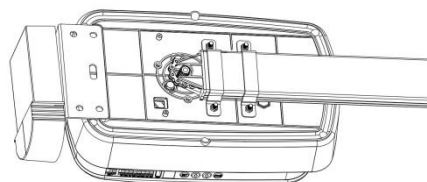
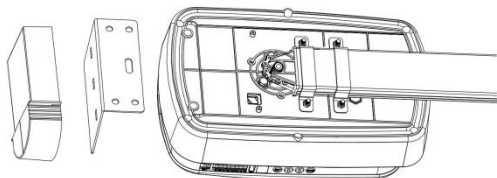
Liitä akku avaajaan.



**Kuva 11**



**Kuva 12**

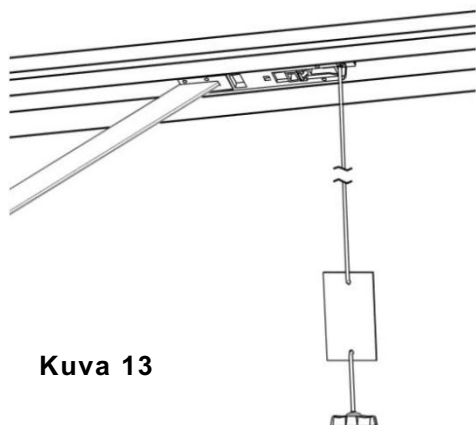


## **VAPAUTUS KÄSIKÄYTÖLLE**

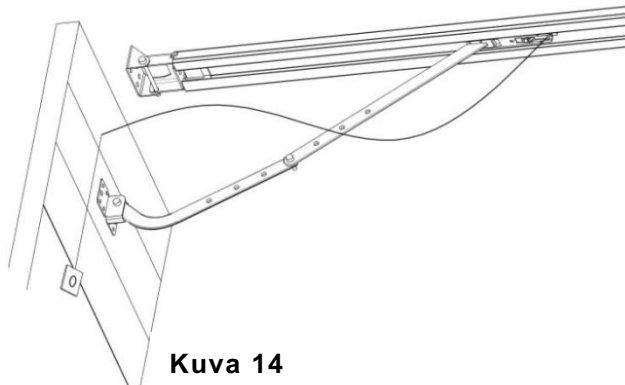
Avaaja on varustettu sisäpuolisella vapautinnarulla, joka vapauttaa kelkan ja ovea voi käyttää käsikäytöllä pitämällä kahvaa alhaalla (Kuva 13). Vedä kahvasta vapauttaaksesi kelkan.

Kytke avaaja takaisin sähkökäytölle käyttämällä avaajaa automaattisesti tai liikuttamalla ovea käsin, niin että ulkokelkka kiinnittyy sisäkelkkaan.

**Kun automaattinen autotallin ovi on ainoa ovi talliin, eikä ovelle ole käyntiovea tai vieressä erillistä ovea, tarvitaan lisävarusteena saatava ulkopuolinen vapautin (Kuva 14).**





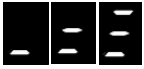


**Kuva 13**

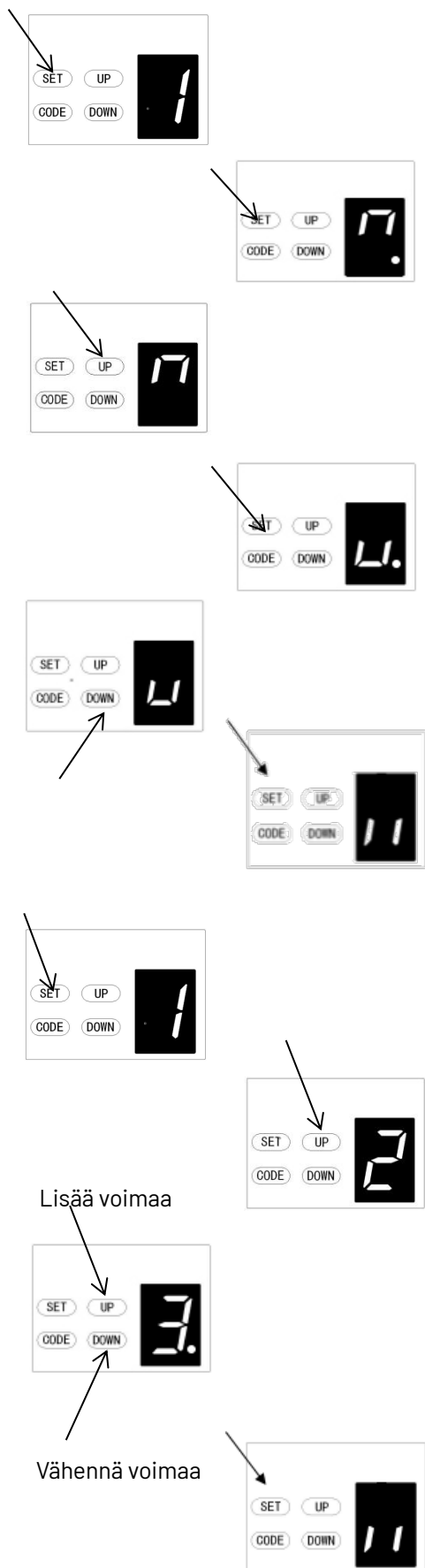


**Kuva 14**

## PAINIKKEIDEN PERUSTOIMINNOT

| Kohta | Painike   | Kuvaus  |
|-------|---|---|
| 1.    |    | <p><b>Lyhyt painallus:</b> Vahvista aset. <br/> <b>Pitkä painallus:</b> Toimintovalikon asetukset.</p>  |
| 2.    |    | <p><b>Lyhyt painallus:</b><br/> a) Asetustilassa, paina lyhyesti <b>CODE</b>, se lopettaa nykyisen toiminnon ja palaa valmiustilaan.<br/> b) Valmiustilassa, paina lyhyesti <b>CODE</b>, niin näyttöön syttyy punainen piste ja siirrytään koodin oppimistilaan.<br/> Nyt paina sen käsilähtetimen sitä nappia mitä haluat käyttää kaksi lyhyttä painallusta, piste vilkkuu ja katoaa sen merkiksi, että käsilähtetin on koodattu.</p> <p><b>Pitkä painallus:</b> Tyhjennä koodatut lähtetimet muistista.<br/> Paina ja pidä pohjassa <b>CODE</b> painiketta, kunnes kirjain "C" ilmestyy näyttöön.<br/> Kaikki koodatut lähtetimet poistetaan avaajan muistista.</p> |
| 3.    |  | <p><b>Lyhyt painallus:</b> Avaa ovi.<br/> <b>Pitkä painallus:</b> Lisää voimaa.<br/> Paina ja pidä pohjassa <b>YLÖS</b> painiketta, 4 s jälkeen näytöllä näkyy 0-1-2-3. Valitse numero minkä haluat. 1 = lisää voimaa 25 %, 2 = lisää voimaa 50 %, 3 = lisää voimaa 75 %.</p>   |
| 4.    |  | <p><b>Lyhyt painallus:</b> Sulje ovi.<br/> <b>Pitkä painallus:</b> Palauta tehdasetukset.</p> <p>Pidä pohjassa <b>ALAS</b> painiketta, 4 s jälkeen näytöllä näkyy , sitten autotallin ovenavaaja käynnistyy uudelleen.<br/> PS: Uudelleenkäynnistyminen tarkoittaa, että kaikki asetukset ovat takaisin tehdasetuksissa. Kaikki ohjelmoinnit pitää tehdä uudestaan, paitsi lähtettimien koodaus.</p>   |

# OHJELMOINTI



## 1. YLÄ- JA ALARAJOJEN OHJELMOINTI

- Paina ja pidä pohjassa **SET** painiketta, kunnes "1" näkyy näytöllä ja sen jälkeen vapauta painike.
- Paina **SET** painiketta uudestaan. Ovenavaaja on nyt auki-asennon ohjelmointitilassa. Näytöllä näkyy "n" ja piste.
- Paina ja pidä pohjassa **YLÖS** painiketta, kunnes ovi saavuttaa halutun auki-asennon. Näytöllä näkyy "n" ilman pistettä. Hyvä auki-asento on, että oven alareuna on oviaukon yläreunan korkeudessa.
- Paina **SET** painiketta vahvistaaksesi auki-asennon. Näytöllä näkyy "u" ja piste. Ovenavaaja on nyt kiinni-asennon ohjelmointitilassa.
- Paina ja pidä pohjassa **ALAS** painiketta, kunnes ovi saavuttaa halutun kiinni-asennon. Näytöllä näkyy "u" ilman pistettä. Hyvä kiinni-asento on, että ovi on jokapuolelta tiivis, mutta liika pakonomainen puristaminen jää pois.  
**HUOMIO: Voit hienosäätää asentoja YLÖS ja ALAS painikkeilla.**
- Paina **SET** painiketta vahvistaaksesi kiinni-asennon. Näytöllä näkyy "11". Kiinni-asennon vahvistuksen jälkeen, avaaja tekee oven tarkistusajon ylös/alas, tarkistaen rajat ja voimansäädöt. Nyt ovi on asetettu normaalikäyttöön.

### VAROITUS:

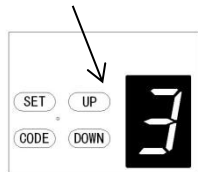
Käyttökerran jälkeen (ylös/alas), näytöllä näkyy numeroita (0-9), "0" tarkoittaa että ovi on tasapainossa. Mitä pienempi numero, sen parempi tasapaino. Vahvasti suosittelemme, että arvon on oltava pienempi, mitä voiman arvo.

## 2. VOIMANSÄÄTÖ

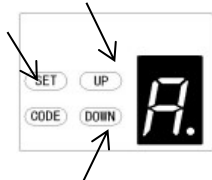
**VAROITUS:** Oven voimansäätö on asetettu automaattisesti ohjelmointivaiheessa. Normaalisti mitään muuta säätöä ei tarvita.

- Paina ja pidä pohjassa **SET** painiketta kunnes "1" näkyy näytöllä. Vapauta painike. Paina kertapainalluksilla **YLÖS** painiketta, kunnes "2" näkyy näytöllä, päästäksesi tähän toimintoasetukseen.
- Paina **SET** painiketta uudestaan, avaaja on nyt voimansäätötilassa. Näytöllä näkyy "3" ja piste vilkkuu.
- Paina **YLÖS** painiketta lisätäksesi voimaa tai **ALAS** painiketta vähentääksesi sitä. Voiman minimiarvo on "1" ja sitä on mahdollista säätää ylöspäin. Voiman maksimiarvo on "5".
- Paina **SET** painiketta vahvistaaksesi asetuksen. Avaaja menee takaisin valmiustilaan ja näytöllä näkyy "11".

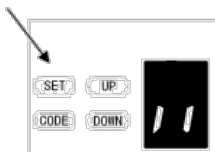
**HUOMIO:** Voiman tehdasasetus on "3".



Lisää nopeutta



Vähennä nopeutta



### 3. NOPEUSASETUKSET

**HUOMIO:** Jos teet muutoksia nopeusasetuksiin, on ylä- ja alaraja ohjelmoitava uudelleen. Nopeusasetuksien muutos tulee käyttöön, kun rajat on ohjelmoitu uudelleen.

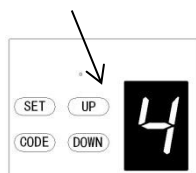
a) Paina ja pidä pohjassa **SET** painiketta, kunnes "1" näkyy näytöllä. Vapauta painike. Paina kertapainalluksilla **YLÖS** painiketta, kunnes "3" näkyy näytöllä, päästäksesi tähän toimintoasetukseen.

b) Paina **SET** painiketta uudestaan. Avaaja on nyt nopeudensäätötilassa. Näytöllä näkyy "A" ja piste vilkkuu.

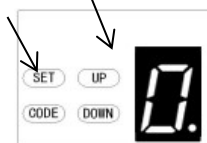
c) Paina **YLÖS** tai **ALAS** painikkeita valitaksesi nopeuden. Arvo "8" tarkoittaa 80 % maksiminopeudesta. Arvo "A" tarkoittaa täyttä nopeutta.

d) Paina **SET** painiketta vahvistaaksesi asetuksen. Avaaja menee takaisin valmiustilaan ja näytöllä näkyy "11".

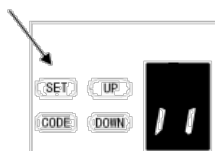
**HUOMIO:** Nopeuden tehdasasetus on täysi nopeus "A".



Lisää aikaa



Vähennä aikaa



### 4. AUTOMAATTISEN SULKEUTUMISEN ASETUKSET

**HUOMIO:**

**Turvallisuussyistä automaattinen sulkeutuminen voidaan kytkeä päälle vain, kun turvalokennot on asennettu.**

a) Paina ja pidä pohjassa **SET** painiketta, kunnes "1" näkyy näytöllä. Vapauta painike. Paina kertapainalluksilla **YLÖS** painiketta, kunnes "4" näkyy näytöllä, päästäksesi tähän toimintoasetukseen.

b) Paina **SET** painiketta uudestaan. Avaaja on nyt automaattisen sulkeutumisen säätötilassa. Näytöllä näkyy "0" ja piste vilkkuu.

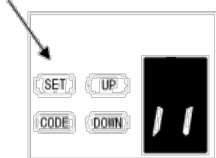
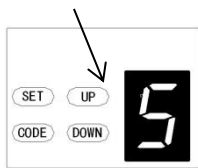
c) Paina **YLÖS** tai **ALAS** painiketta kerran asettaaksesi ajan (0-9). Paina **YLÖS** painiketta lisätäksesi aikaa tai **ALAS** painiketta vähentääksesi aikaa.

**Sulkeutumisaika on 15 s x N (N = 0-9). Maksimiaika 135 s. Laittaaksesi automaattisen sulkeutumisen pois päältä, aseta aika nolnaan (0).**

Paina **SET** vahvistaaksesi asetuksen. Avaaja menee takaisin valmiustilaan ja näytöllä näkyy "11".

**HUOMIO:**

1. Automaattisen sulkeutumisen tehdasasetus on "0".
2. Jos valokennotoiminto on päällä ja kennojen edessä käy este, automaattisen sulkeutumisen aika pysähtyy hetkeksi ja jatkaa sitten automaattisesti sulkeutumisaikaa uudelleen.



## 5. AUTOMAATTISEN SULKEUTUMISEN TILA-ASETUKSET

a) Paina ja pidä pohjassa **SET** painiketta, kunnes "1" näkyy näytöllä. Vapauta painike. Paina kertapainalluksilla **UP** painiketta, kunnes "5" näkyy näytöllä, päästäksesi tähän toimintoasetukseen.

b) Paina **SET** painiketta uudestaan. Avaaja on nyt automaattisen sulkeutumisen tila-asetuksissa. Näytöllä näkyy "1" ja piste vilkkuu.

c) Paina **YLÖS** tai **ALAS** painiketta kerran, asettaaksesi automaattisen sulkeutumisen tilan. Voit valita tilan "1" tai "2".

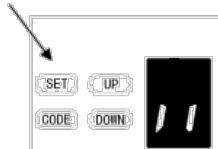
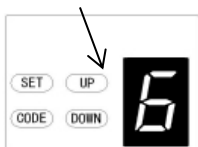
Tila "1" tarkoittaa, että ovi voi sulkeutua automaattisesti vain, jos ovi on auki ylärajalla.

Tila "2" tarkoittaa, että ovi voi sulkeutua automaattisesti ollessaan missä asennossa tahansa.

d) Paina **SET** painiketta vahvistaaksesi asetuksen. Avaaja menee takaisin valmiustilaan ja näytöllä näkyy "11".

### HUOMIO:

1. Tehdasasetuksena tila on "1".
2. Ovi pystyy sulkeutumaan automaattisesti vain, kun ovi on ollut menossa ylöspäin. Automaattinen sulkeutuminen ei toimi, jos ovi on pysäytetty sen ollessa menossa alaspäin.



## 6. LED-VALON AIKA-ASETUKSET

a) Paina ja pidä pohjassa **SET** painiketta, kunnes "1" näkyy näytöllä. Vapauta painike. Paina kertapainalluksilla **YLÖS** painiketta, kunnes "6" näkyy näytöllä, päästäksesi tähän toimintoasetukseen.

b) Paina **SET** painiketta uudestaan. Avaaja on nyt LED-valon aika-asetuksissa. Näytöllä näkyy "3" ja piste vilkkuu.

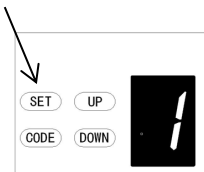
c) Paina **YLÖS** tai **ALAS** painiketta kerran, asettaaksesi LED-valon sammumisviiveen (1-9).

d) Paina **YLÖS** painiketta lisätäksesi aikaa tai **ALAS** painiketta vähentääksesi aikaa.

**Viive on 1 min x N (N = 1-9). Maksimi sammumisviive on 9 minuuttia.**

e) Paina **SET** painiketta vahvistaaksesi asetuksen. Avaaja menee takaisin valmiustilaan ja näytöllä näkyy "11".

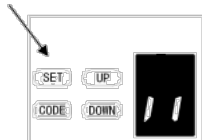
**HUOMIO:** LED-valon sammumisviiveen tehdasasetus on "3".



Lisää korkeutta



Vähennä korkeutta



## 7. PERUUTUSKORKEUDEN ASETUKSET

- Paina ja pidä pohjassa **SET** painiketta, kunnes "1" näkyy näytöllä. Vapauta painike. Paina kertapainalluksilla **YLÖS** painiketta, kunnes "7" näkyy näytöllä, päästäksesi tähän toimintoasetukseen.
  - Paina **SET** painiketta uudestaan. Avaaja on nyt peruutuskorkeuden säätötilassa. Näytöllä näkyy "0" ja piste vilkkuu.
  - Paina **YLÖS** tai **ALAS** painiketta kerran, asettaaksesi oven peruutuskorkeuden (ovi kohtaa esteen sulkeutuessaan)(0-9).
  - Paina **YLÖS** painiketta lisätäksesi tai **ALAS** painiketta vähentääksesi.
- "0"** tarkoittaa, että ovi palautuu takaisin auki-asentoon.  
**"1-9"** tarkoittaa, että ovi palautuu johonkin kohtaan koko matkasta.  
**Esim. yhdeksän kymmenesosaa koko matkasta jne.**
- Paina **SET** painiketta vahvistaaksesi asetuksen. Avaaja menee takaisin valmiustilaan ja näytöllä näkyy "11".

**HUOMIO:** Peruutuskorkeuden tehdasasetus on "0".





Vähennä



## 8.OSITTAISEN AVAUSKORKEUDEN ASETUKSET

a) Paina ja pidä pohjassa **SET** painiketta, kunnes "1" näkyy näytöllä. Vapauta painike. Paina kertapainalluksilla **YLÖS** painiketta, kunnes "8" näkyy näytöllä, päästäksesi tähän toimintoasetukseen.

b) Paina **SET** painiketta uudestaan. Avaaja on nyt osittaisen avauskorkeuden säätötilassa. Näytöllä näkyy "0" ja piste vilkkuu.

c) Paina **YLÖS** tai **ALAS** kerran, asettaaksesi osittaisen avauskorkeuden (0-9). Paina **YLÖS** painiketta lisätäksesi ja **ALAS** painiketta vähentääksesi.

**"0" tarkoittaa, että osittainen avauskorkeus on pois päältä.**

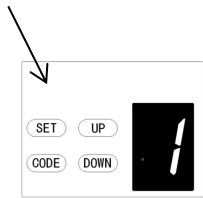
**"1-9" tarkoittaa, että oven osittainen avauskorkeus on johonkin kohtaan koko matkasta. Esim. yhdeksän kymmenesosaa koko matkasta jne.**

d) Paina **SET** painiketta vahvistaaksesi asetuksen. Avaaja menee takaisin valmiustilaan ja näytöllä näkyy "11".

Käsilähettimen toinen nappi avaa oven kokonaan ja toinen osittain.

### HUOMIO:

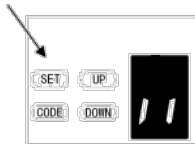
1. Osittaisen avauskorkeuden tehdasasetus on "0".
2. Jos otat osittaisen avauskorkeuden käyttöön, painikkeiden tunnustustoiminto poistetaan käytöstä.
3. Katso lisätiedot käsilähettimen ohjeesta.
4. Jos otit osittaisen avaustoiminnon käyttöön ja poistit tämän toiminnon käytöstä myöhemmin, huomaa että vain alussa koodaamasi lähettimen painike voi ohjata avaajaa nyt.



Toiminto pois  
päältä



Toiminto päällä



## 9. LÄHETTIMEN PAINIKKEIDEN TUNNISTUSTOIMINNON ASETUKSET

a) Paina ja pidä pohjassa **SET** painiketta, kunnes "1" näkyy näytöllä. Vapauta painike. Paina kertapainalluksilla **YLÖS** painiketta, kunnes "9" näkyy näytöllä, päästäksesi tähän toimintoasetukseen.

b) Paina **SET** painiketta uudestaan. Avaaja on nyt lähettimen painikkeiden säätötilassa. Näytöllä näkyy "1" ja piste vilkkuu.

c) Paina **YLÖS** tai **ALAS** painiketta kerran, valitaksesi haluatko ohjata kaikilla lähettimen napeilla yhtä avaajaa vai vain yhdellä napilla.

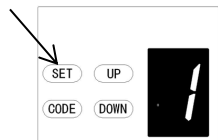
**"0" tarkoittaa, että jos koodasit vain yhden lähettimen napin yhdelle avaajalle, kaikilla napeilla voi ohjata samaa avaajaa. Tämä sopii käyttäjille, joilla on vain yksi automaattinen autotallin ovi.**

**"1" tarkoittaa, että vain se yksi koodattu nappi toimii. Tämä asetus sopii käyttäjille, joilla on enemmän kuin yksi automaattinen autotallin ovi.**

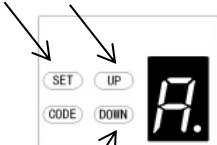
d) Paina **SET** painiketta vahvistaaksesi asetuksen. Avaaja menee takaisin valmiustilaan ja näytöllä näkyy "11".

### HUOMIO:

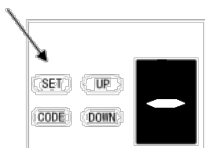
1. Tehdasasetuksena tila on "1".
2. Sen jälkeen, kun vaihdat kaikilta napeilta "0" yhden napin ohjaukseen "1" huomioi, että vain se nappi toimii joka on alun perin koodattu avaajaan.



Lisää



Vähennä



## A. PEHMEÄN SULKEUTUMISEN ETÄISYYDEN SÄÄTÖ

a) Paina ja pidä pohjassa **SET** painiketta, kunnes "1" näkyy näytöllä. Vapauta painike. Paina kertapainalluksilla **YLÖS** painiketta, kunnes näytöllä näkyy "A", päästäksesi tähän toimintoasetukseen.

b) Paina **SET** painiketta uudestaan. Avaaja on nyt pehmeän sulkeutumisen etäisyyden säätötilassa. Näytöllä näkyy "2".

c) Paina **YLÖS** tai **ALAS** painiketta, valitaksesi pehmeän sulkeutumisen etäisyyden. Voit valita tasot "1-3". Oletusarvo on "2", joka tarkoittaa että pehmeän sulkeutumisen etäisyys on keskitaso.

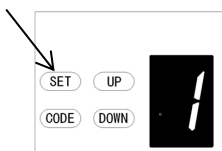
"1" tarkoittaa, että pehmeän sulkeutumisen etäisyys on pitkä.

"2" tarkoittaa, että pehmeän sulkeutumisen etäisyys on keskitaso.

"3" tarkoittaa, että pehmeän sulkeutumisen etäisyys on lyhyt.

d) Paina **SET** painiketta vahvistaaksesi asetuksen. Avaaja menee takaisin valmiustilaan ja näytöllä näkyy "11".

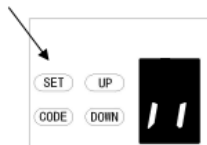
**HUOMIO:** Kun olet vahvistanut asetuksen, sinun pitää ajaa oven rajat uudestaan, että pehmeän sulkeutumisen etäisyys toimii uusilla asetuksilla.



Lisää korkeutta



Vähennä korkeutta



## b. PERUUTUSKORKEUDEN OHITUSASETUS

a) Paina ja pidä pohjassa **SET** painiketta, kunnes "1" näkyy näytöllä. Vapauta painike. Paina **YLÖS** painiketta kertapainalluksilla, kunnes "b" näkyy näytöllä, päästäksesi tähän toimintoasetukseen.

b) Paina **SET** painiketta uudestaan. Avaaja on nyt peruutuskorkeuden ohitusasetuksen säätötilassa. Näytöllä näkyy "1" ja piste vilkkuu.

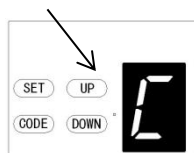
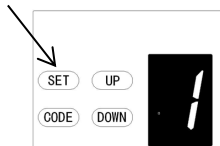
c) Paina **YLÖS** tai **ALAS** painiketta kerran, valitaksesi peruutuskorkeuden ohitusasetuksen (0-9).

d) Paina **YLÖS** painiketta lisätäksesi tai **ALAS** painiketta vähentääksesi.

**1-9 tarkoittaa, että ovi ei peruuta takaisin ylöspäin, vaikka oven alla olisi este 1-9 cm etäisyydellä oven kiinni -asennosta. Tämä toiminto sopii parhaiten Pohjois-Eurooppaan, missä oven alla saattaa olla lunta ja jäätä.**

e) Paina **SET** painiketta vahvistaaksesi asetuksen. Avaaja menee takaisin valmiustilaan ja näytöllä näkyy "1".

**HUOMIO:** Tehdasasetuksena etäisyys on "1".



## c. KÄYNTIOVIKYTKIMEN TILA-ASETUKSET

a) Paina ja pidä pohjassa **SET** painiketta, kunnes "1" näkyy näytöllä. Vapauta painike. Paina kertapainalluksilla **YLÖS** painiketta, kunnes näytöllä näkyy "C", päästäksesi tähän toimintoasetukseen.

b) Paina **SET** painiketta uudestaan. Avaaja on nyt käyntiovikeytkimen tila-asetusten säätötilassa. Näytöllä näkyy "0" ja piste vilkkuu.

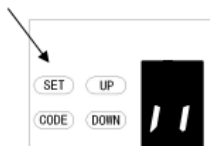
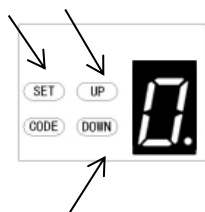
c) Paina **YLÖS** tai **ALAS** painiketta kerran, asettaaksesi käyntiovikeytkimen tilan. Voit valita "0" tai "1".

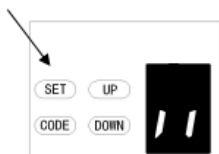
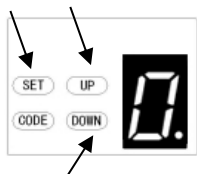
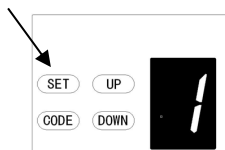
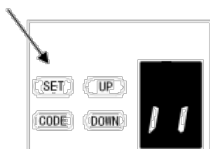
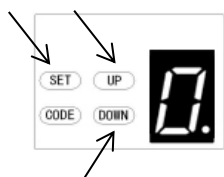
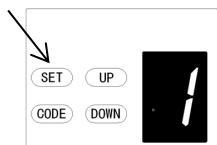
"0" tarkoittaa, että käyntiovikeytkimen tila on auki.

"1" tarkoittaa, että käyntiovikeytkimen tila on kiinni.

d) Paina **SET** painiketta vahvistaaksesi asetuksen. Avaaja menee takaisin valmiustilaan ja näytöllä näkyy "1".

**HUOMIO:** Tehdasasetuksena käyntiovikeytkimen tila on "0".





#### d. TURVAVALOKENNOT PÄÄLLÄ/POIS ASETUKSET

**HUOMIO:** Huomioi että turvalokennot on asennettu oikein ja käytä Normally Closed "NC" kosketinta avajaan terminaali liittimessä. (Kuva 22, Kuva 23)

**Huomio myös, että valokennotoiminto pitää olla pois päältä, jos valokennoja ei ole asennettu. Muuten ovea ei saa suljettua ja näytöllä näkyy "r".**

a) Paina ja pidä pohjassa **SET** painiketta, kunnes "1" näkyy näytöllä. Paina **YLÖS** painiketta kertapainalluksilla, kunnes "d" näkyy näytöllä, päästäksesi tähän toimintoasetukseen.

b) Paina **SET** painiketta uudestaan. Avaaja on nyt turvalokennojen PÄÄLLÄ/POIS säätötilassa. Näytöllä näkyy "0" ja piste vilkkuu.

c) Paina **YLÖS** tai **ALAS** painiketta kerran, asettaaksesi valokennot PÄÄLLÄ/POIS. Voit valita "0" tai "1".

**"0" tarkoittaa, että valokennotoiminto on pois päältä.**

**"1" tarkoittaa, että valokennotoiminto on päällä.**

d) Paina **SET** painiketta vahvistaaksesi asetuksen. Avaaja menee takaisin valmiustilaan ja näytöllä näkyy "11".

**NOTE:** Tehdasasetuksena valokennojen tila on "0".

#### E. HUOLTOVÄLIN HÄLYTYSASETUKSET

a) Paina ja pidä pohjassa **SET** painiketta, kunnes "1" näkyy näytöllä. Paina **YLÖS** painiketta kertapainalluksilla, kunnes "E" näkyy näytöllä, päästäksesi tähän toimintoasetukseen.

b) Paina **SET** painiketta uudestaan. Avaaja on nyt huoltovälin hälytysasetusten säätötilassa. Näytöllä näkyy "0" ja piste vilkkuu.

c) Paina **YLÖS** tai **ALAS** painiketta. Voit valita käyttökerrat, joiden jälkeen avaaja hälyttää huollon tarpeesta. Voit valita tilaksi "1-5".

**"1"** tarkoittaa, että 1000 käyttökerran jälkeen avajan LED-valo välkky 10 kertaa nopeasti, kun ovi on pysähtynyt. Tämä on ilmoitus siitä, että ovesi tarvitsee huoltoa. Samalla kertaa avajan näytöllä näkyy "t".

**"2"** tarkoittaa, että huoltovälin käyttökerroiksi on asetettu 2000.

**"3"** tarkoittaa, että huoltovälin käyttökerroiksi on asetettu 3000.

**"4"** tarkoittaa, että huoltovälin käyttökerroiksi on asetettu 4000.

**"5"** tarkoittaa, että huoltovälin käyttökerroiksi on asetettu 5000.

d) Paina **SET** painiketta vahvistaaksesi asetuksen. Avaaja menee takaisin valmiustilaan ja näytöllä näkyy "11".

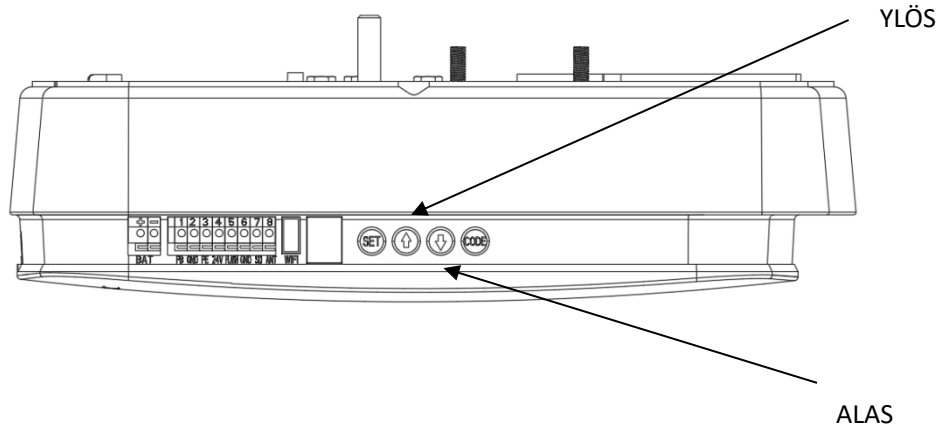
#### **HUOMIO:**

1. Tehdasasetuksena tila on "0" eli pois päältä.

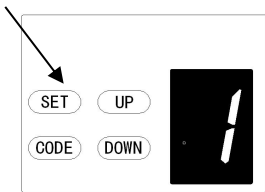
2. Jos "t" näkyy näytöllä ja LED-valo vilkkuu 10 kertaa nopeasti, se tarkoittaa että ovi ei ole tasapainossa. Suosittelemme huoltoa ovele.

3. Tarkista ovi ja säädä tarvittaessa rajat uudestaan, huoltovälihälytysten jälkeen.

# AUKI-KIINNI YHTEISÖTOIMINTO



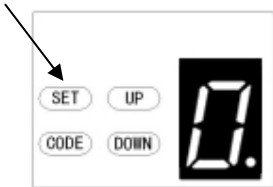
## ASETUKSET



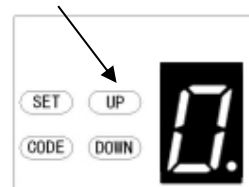
Kuva 1



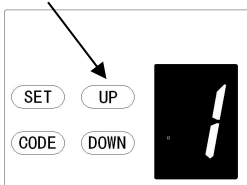
Kuva 2



Kuva 3



Kuva 4



Kuva 5

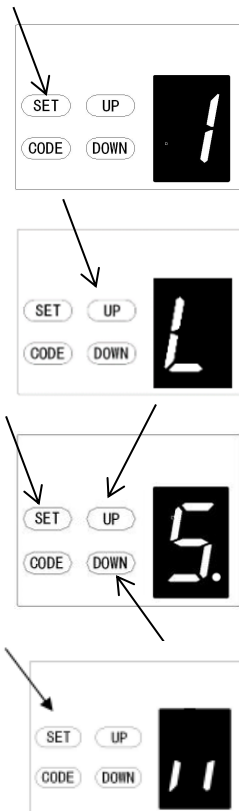
- Paina ja pidä pohjassa SET painiketta, kunnes "1" näkyy näytöllä. Vapauta painike. Paina YLÖS tai ALAS painiketta kertapainalluksilla, kunnes "F" näkyy näytöllä, päästäksesi tähän toimintoasetukseen (Kuva 1-2).
- Paina **SET** painiketta. Näytöllä näkyy tila minkä valitset (Kuva 3).
- Paina **YLÖS** tai **ALAS** painiketta asettaaksesi tilan minkä haluat "0-1" (Kuva 4-5).
- Paina **SET** painiketta vahvistaaksesi asetuksen.

**"0"** tarkoittaa, että yhteisötoiminto on pois päältä. Oven saa pysäytettyä käsilähtetimestä mihin kohtaan tahansa.

**"1"** tarkoittaa, että yhteisötoiminto on päällä. Aukeavaa ovea ei saa pysäytettyä käsilähtetimestä, kun vain se, joka on käsilähtetimestä oven aukaissut. Kun ovi on menossa kiinni, muut saa tarvittaessa oven pysäytettyä mihin kohtaan tahansa ja tämän jälkeen ovi palautuu automaattisesti takaisin ylös.

Näin välttytään vahingoilta, jos samalla ovella on paljon eri käyttäjiä.

**HUOMIO:** Jos käytät käsilähetintä erillisellä yleisvastaanottimella, tämä asetusta ei vaikuta siihen.



## L. AVAUSVOIMANSÄÄTÖ

**VAROITUS:** Oven avausvoima on asetettu automaattisesti ohjelmointivaiheessa. Normaalisti mitään säätöä ei tarvita.

a) Paina ja pidä pohjassa **SET** painiketta, kunnes "1" näkyy näytöllä Vapauta painike. Paina **YLÖS** painiketta kertapainalluksilla, kunnes "L" näkyy näytöllä, päästäksesi tähän toimintoasetukseen.

b) Paina **SET** painiketta uudestaan, Avaaja on nyt avausvoiman säätötilassa. Näytöllä näkyy "5" ja piste vilkkuu.

c) Paina **YLÖS** painiketta lisätäksesi voimaa tai **ALAS** painiketta vähentääksesi sitä.

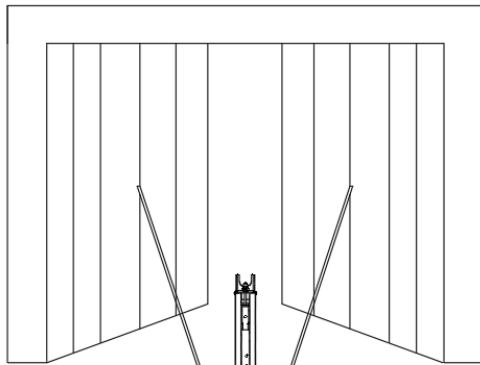
Minimi avausvoima on "1" ja sitä voi säätää ylöspäin. Maksimi avausvoima on "9".

d) Paina **SET** painiketta vahvistaaksesi asetuksen. Avaaja menee takaisin valmiustilaan ja näytöllä näkyy "11".

**HUOMIO:** Tehdasasetuksena avausvoima on "5".

# Moottorin pyörimissuunnan ohjelmointi

Tätä toimintoa käytetään pariovissa



Eteen

Kelkka

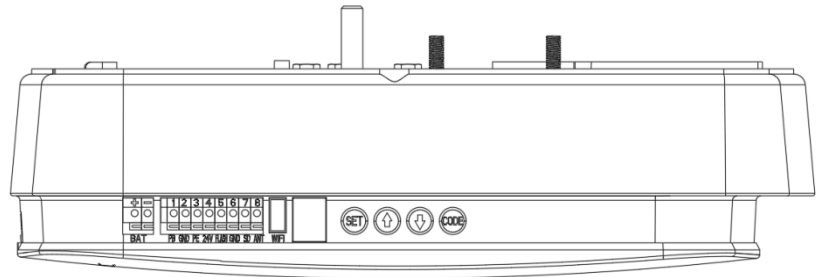
Taakse

Moottori

1. Kun olet asettanut tämän toiminnon, pariovi avautuu ulospäin.

Kun avaat oven, kelkka liikkuu eteenpäin.

Kun suljet oven, kelkka liikkuu taaksepäin.



## Monitoimiselle moottorille:

a) Paina ja pidä pohjassa **SET** painiketta, kunnes "1" näkyy näytöllä. Vapauta painike. Paina kertapainalluksella **ALAS** painiketta, valitaksesi "0" toiminnon.

b) Paina **SET** painiketta, näytöllä näkyy "0" ja piste vilkkuu.

c) Paina **YLÖS** tai **ALAS** painiketta valitaksesi "0" tai "1".

Tehdasasetuksena tila on "0" eli toiminto on pois päältä. "1" tarkoittaa, että toiminto on päällä.

d) Paina **SET** painiketta vahvistaaksesi asetuksen.

**HUOMIO:** Kun olet valinnut tämän toiminnon, sinun pitää ajaa oven rajat uudestaan.



## AUKI/SEIS/KIINNI LIITÄNNÄT

A/S/K liitännää voidaan käyttää ulkoista painonappia ja/tai muuta ohjausta varten. Ohjauksen täytyy olla normaalisti auki oleva jännitteetön "NO" kytkin esim. ovikellokytkin. Ohjaus ei saa jäädä päälle, vaan kertaimpulssi riittää.

Ohjaus kytketään PB ja GND liittimeen (Kuva 22).

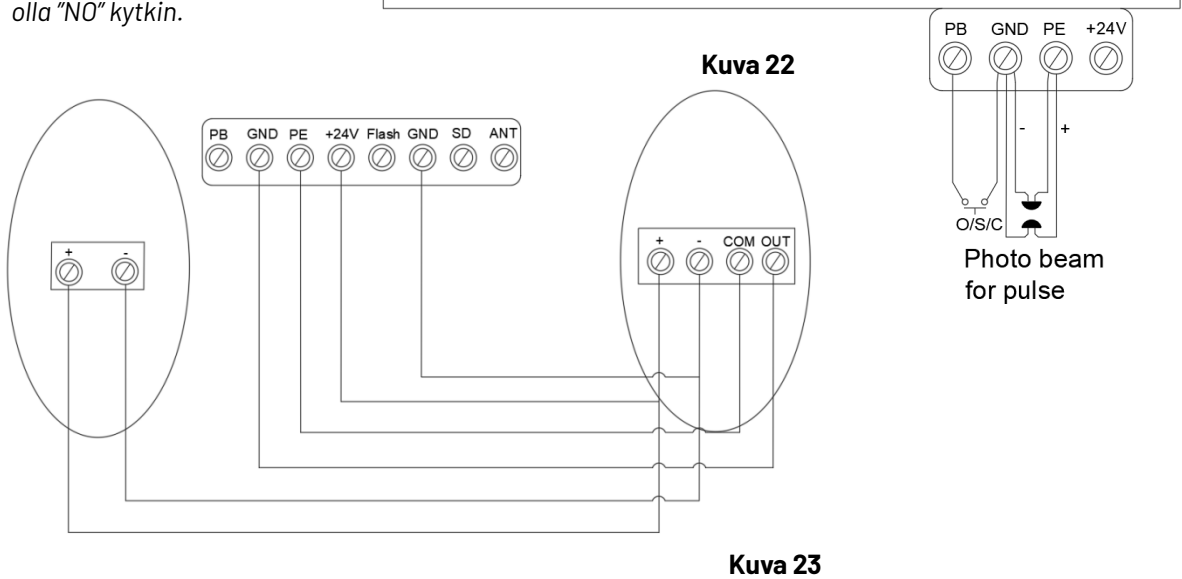
**Turvavalokennojen liitäntä (lisävaruste)** – Kuva 22, Kuva 23

**Kytkimen ohjausliitäntä (lisävaruste)** – Kuva 22

HUOMIO:

1. Varoitusvalo tulisi olla alle 10W.
2. Ulkoinen painonappi tulisi olla "NO" kytkin.

# Garage Door Opener



## Turvavalokennojen/kytkimen kytkentä

### Muiden liitännöjen esittely ja käyttö

1. Saatavilla olevat A/S/K liitännät (Kuva 22).

Lisää uusi A/S/K painike oven avaamiseen ja sulkemiseen.

2. Varoistusvalotoiminto (Kuva 24, Kuva 25).

Tätä toimintoa varten on vastaavat liitännät ja ne tarjoavat 24 V – 35 V varoitusvalon jännitteen. Kytke varoitusvalo DC 24 V – 28 V, virta ≤ 100 mA. Käytettäessä AC 220 V varoitusvaloa, yhdistä tarvittavat adapteri ja johdotus.

3. Käyntiovikytkimen (SD) liitäntä (Kuva 24, Kuva 25).

Tämä toiminto takaa, ettei autotallin ovea voi avata, ellei käyntiovi ole kiinni.

Tämä estää autotallin oven rikkoutumisen.

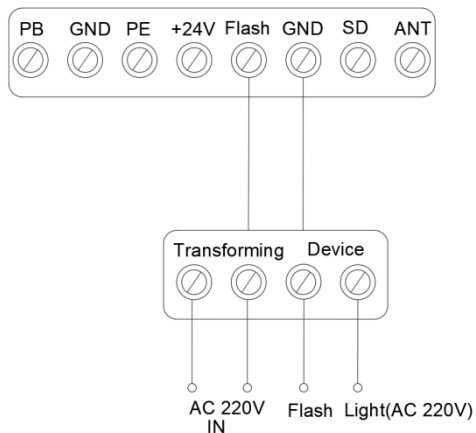
4. Ulkoinen virtalähde (BAT), antenni (ANT), WIFI-portti (Kuva 25).

"BAT" Ulkoisen virtalähteen liitäntä, punainen yhdistetään "+", musta yhdistetään "-".

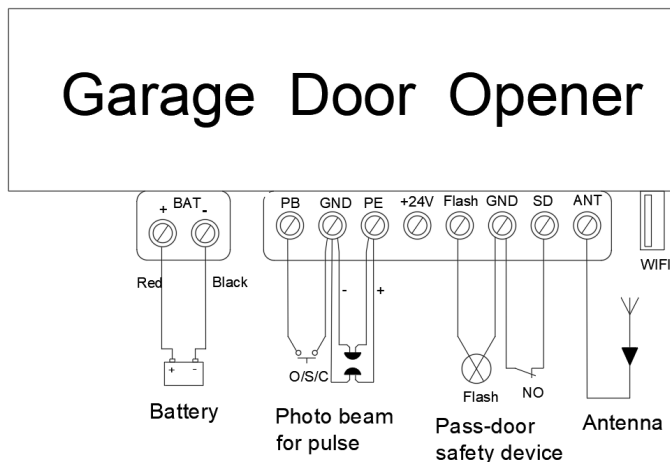
"WIFI" Tähän yhdistetään WIFI-moduuli.



“ANT” Antenniliitäntä.



Kuva 24



ASS.Terminal connection

Kuva 25

## HUOLTO

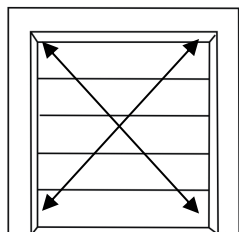
1. Avaajan piirikortti ei tarvitse mitään erityistä huoltoa. Tarkista ovi vähintään kaksi kertaa vuodessa, että se on tasapainossa ja kaikki osat ovat hyvässä kunnossa. Tarkista avaajan peruutusherkkyyys vähintään kaksi kertaa vuodessa ja säädä tarvittaessa. Huolehdi että kaikki turvalaitteet toimivat moitteetta (turvalokennot jne.).
2. Lampun vaihto:  
HUOMIO: Huolehdi, että avaajan virta ei ole päällä, kun vaihdat lampun. Ja varmista, että uuden lampun jännite on paikallisen jännitteen mukainen ja teho 10 W sisällä.  
Irrota lampun kannen ruuvit. Ota lampun kansi pois ja kierrä vanhaa LED-lamppua vastapäivään. Kierrä uusi LED-lamppu myötäpäivään ja ruuvaa lampun kansi takaisin paikalleen.
3. Huoltohälytyksestä:  
Jos LED-valo vilkkuu 10 kertaa nopeasti, tämä tarkoittaa, että ovi ei ole tasapainossa.  
Vahvasti suosittelemme huoltoa ovelle. Tarkista oven tila ja tarvittaessa aja rajat uudelleen huoltohälytysten jälkeen.

**HUOMIO: Huonosti toimiva ja huoltamaton ovi voi vaikuttaa avaajan käyttöikään ja mitätöi avaajan takuun.**

## TEKNISET TIEDOT

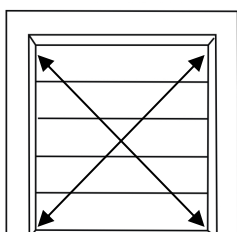
|                          | Turner 600   | Turner 1000       | Turner 1200       |
|--------------------------|--|-------------------|-------------------|
| Tulojännite              | 220 – 240 V / 110 – 127 V, 50–60 Hz  |                   |                   |
| Maks. avausvoima         | 600 N  | 1000 N            | 1200 N            |
| Oven maks.koko           | 10 m <sup>2</sup>  | 15 m <sup>2</sup> | 18 m <sup>2</sup> |
| Oven maks.paino          | 100 kg   | 150 kg            | 180kg             |
| Oven maks.korkeus        | 2300–3300 mm   | 2300–3300 mm      | 2300–3300 mm      |
| Vetotapa                 | Hihna  | Hihna             | Hihna             |
| Nopeus                   | 16 cm/s – C-kisko  |                   |                   |
| LED                      | 24 V / 15 kpl ledejä   |                   |                   |
| Rajojen säätö            | Elektroninen   | Elektroninen      | Elektroninen      |
| Muuntaja                 | Ylikuormitussuojatekniikka   |                   |                   |
| Radiotaajuus             | 868.35 MHz   |                   |                   |
| Koodaus                  | Vaihtuvakoodinen (7.38 x 10 <sup>19</sup> yhdistelmää)   |                   |                   |
| Käsilähetin              | 2 kpl  | 2 kpl             | 2 kpl             |
| Koodien tallennustila    | 50 koodia  |                   |                   |
| Liitäntä varoitusvalolle | Sisältyy   | Sisältyy          | Sisältyy          |
| Käyttölämpötila          | -40°C – +50°C  | -40°C – +50°C     | -40°C – +50°C     |
| Turvallisuus             | Peruutustoiminto, pehmeä avautuminen/sulkeutuminen, lisävarusteina turvavalokennot, varoitusvalo |                   |                   |
| Suojausluokka            | IP20   | IP20              | IP20              |

Turner 600



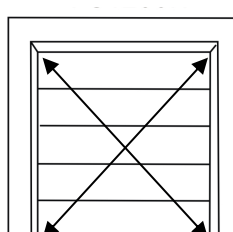
Oven maks.koko:  
≤ 10 m<sup>2</sup>

Turner 1000

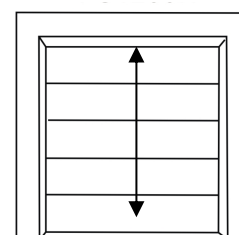


Oven maks.koko:  
≤ 15 m<sup>2</sup>

Turner 1200

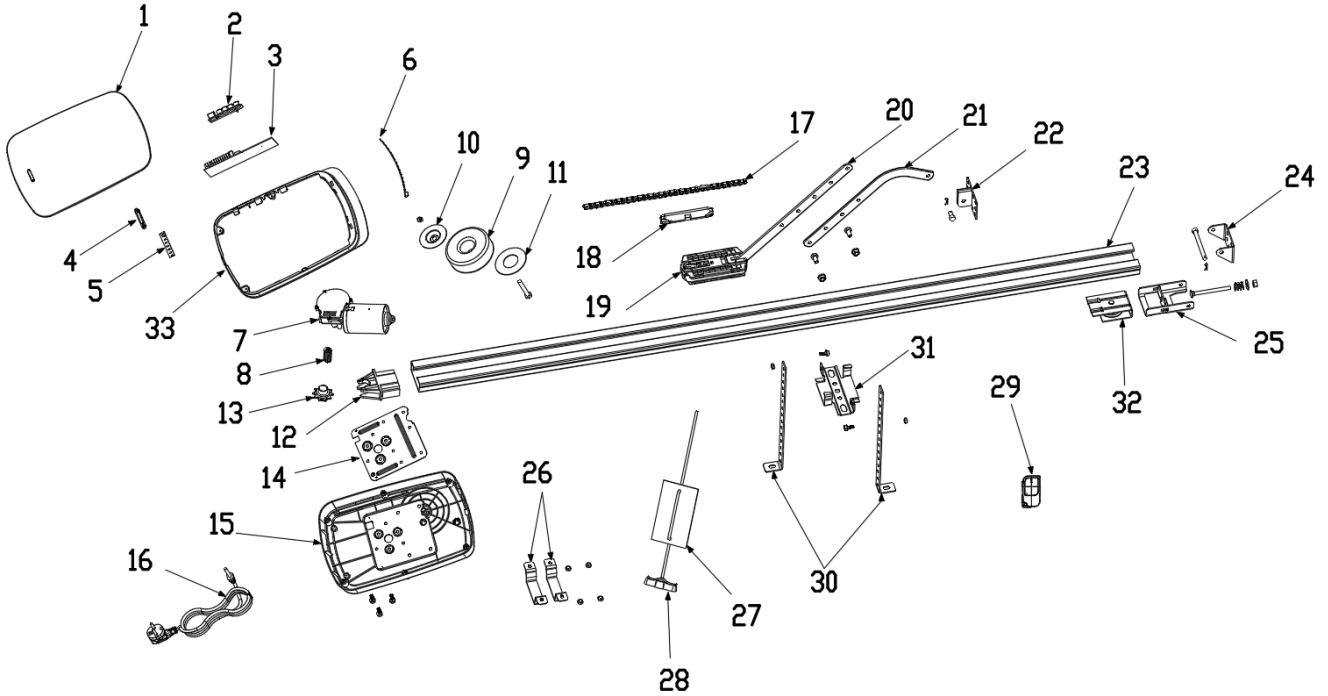


Oven maks.koko:  
≤ 18 m<sup>2</sup>



Oven vakiokorkeus: 2300 mm  
Oven maksimikorkeus: 3300 mm







## OSALUETTELO







| Osa | kpl | Kuvaus                    | Osa | kpl | Kuvaus               |
|-----|-----|---------------------------|-----|-----|----------------------|
| 1   | 1   | Avaajan kansi             | 12  | 1   | Hihnapyörän pidike   |
| 2   | 1   | Silikoninapit             | 13  | 1   | Hihnapyörä           |
| 3   | 1   | Piirikortti               | 14  | 1   | Teräksinen pohjalevy |
| 4   | 1   | LED-valon kansi           | 15  | 1   | Pohjalevy            |
| 5   | 1   | LED-valo                  | 16  | 1   | Virtajohto           |
| 6   | 1   | Pohjan LED-valo           | 17  | 1   | Hihna                |
| 7   | 1   | DC-vaihdemoottori         | 18  | 1   | Hihnan liitin        |
| 8   | 1   | Moottorin akselin holkki  | 19  | 1   | Kelkka               |
| 9   | 1   | Muuntaja                  | 20  | 1   | Suora varsi          |
| 10  | 1   | Muuntajan metallitiiviste | 21  | 1   | Taivutettu varsi     |
| 11  | 1   | Kumimatto                 | 22  | 1   | Ovikiinnike          |

| Osa | kpl | Kuvaus               |
|-----|-----|----------------------|
| 23  | 1   | C-kisko - teräs      |
| 24  | 1   | Seinäkiinnike        |
| 25  | 1   | Kiskon päätykiinnike |
| 26  | 2   | U-ripustuskiinnike   |
| 27  | 1   | Varoituskortti       |
| 28  | 1   | Vapautuskahva        |
| 29  | 2   | Käsilähetin          |
| 30  | 2   | Kattokiinnike        |
| 31  | 2   | Keskikiinnike        |
| 32  | 1   | Etupään taittopyörä  |
| 33  | 1   | Moottorin koppa      |

## VIANMÄÄRITYS

| VIKA  | SYY  | RATKAISU  |
|---|--|---|
| Avaaja ei toimi ollenkaan.<br>LCD-näyttö pimeä.   | 1. Virtalähde<br>2. Virtajohto irti/rikki  | 1. Tarkista tuleeko pistorasiaan virtaa<br>2. Tarkista onko sulake palanut<br>3. Tarkista, onko muuntajan pienjännitejohto kytketty piirikorttiin<br>4. Tarkista, onko nauhakaapeli kytketty<br>5. Tarkista, onko muuntajan pienjännitepuolella 26 V AC, jos se on 26 V AC, vaihda piirilevy. Jos ei, vaihda muuntaja |
| Rajat hukassa   | Järjestelmävirhe   | Aja rajat uudestaan   |
| Ohjelmoinnin aikana näytössä   | Liikerata vähemmän kuin 30cm tai enemmän kuin 9m   | Aja rajat uudestaan   |
| Avaaja ei toimi tai lakkaa toimimasta<br>Näytössä   | Epävakaata jännite tai ovi ei tasapainossa   | 1. Tarkista virtalähde<br>2. Säädä oven tasapainoa  |
| Avaaja ei toimi<br>Näytössä    | Avaaja ei ole oppinut oven ylä- ja alarajoja.<br>Rajat ohjelmoitu väärin                       | Avaaja on vikatilassa. Aja ylä- ja alarajat uudestaan ohjeen mukaan. Älä purista avaajalla ovea liikaa kiinni   |
| LED-valo palaa koko ajan  | Ohjauspaneeli on rikki tai virtalähde on rikki.  | Vaihda piirilevy  |
| Kun oven avaa kauko-ohjauksella, avaaja pysähtyy automattisesti 10 cm jälkeen<br>Näytössä  | Kierroslukusensorin johto on löysällä tai vaurioitunut. Kierroslukusensori voi olla vioittunut | Avaa kansi, tarkista kierroslukusensorin johto, kytke se uudelleen tai vaihda sensori   |
| Avaaja ei toimi<br>Rele naksuu<br>Näytössä   | Vaihdemoottorin ja kortin välinen johto on irti  | Avaa kansi ja tarkista vaihdemoottorin ja kortin välinen johto  |
| Avaaja pysähtyy automaattisesti 10 cm jälkeen<br>Näytössä                                  | Vaihdemoottorin ja kortin välinen johto kytketty käänteisesti                                  | Kytke virta pois päältä, avaa kansi ja käännä johdot. Aja rajat uudestaan   |

|  |  |  |
|--|--|--|
| Ovi liikkuu vain ylös<br>Ovi ei liiku alas<br>Näytössä  | Valokennotoiminto on päällä mutta valokennoja ei ole asennettu   | Laita valokennotoiminto pois päältä, jos valokennoja ei ole asennettu (katso ohjeet)<br>1. Tarkista, että valokennot on asennettu oikein tai ettei valokennojen välissä ole estettä. |
| Ovi on täysin auki ja sulkeutuu jonkin ajan päästä<br>LED-valo vilkkuu 4 kertaa  | Automaattinen sulkeutuminen on päällä  | Ota toiminto pois tai säädä automaattista sulkeutumista (katso ohjeet)   |
| Kun ovi pysähtyy, varoitusvalo palaa aina  | Piirikortti on rikki   | Vaihda piirikortti   |
| LED-valo ei toimi  | 1. LED-johto ei ole kytketty<br>2. Lamppu palanut<br>3. Piirikortti rikki  | 1. Tarkista johdot<br>2. Vaihda lamppu<br>3. Vaihda piirikortti  |
| Ovi palautuu takaisin yläasentoon ennen kuin ovi on täysin sulkeutunut   | Käytössä automaattinen peruustustoiminto<br>Ovea ei ole asennettu oikein<br>Jokin estää oven liikkumisen                   | 1. Tarkista oven sijainti ja aja rajat uudestaan<br>2. Tarkista oven toiminta<br>3. Lisää voimaa   |
| Ovi pysähtyy automaattisesti avattaessa  | Käytössä automaattinen suojaustoiminto, kun este havaitaan<br>Ovea ei ole asennettu oikein<br>Jokin estää oven liikkumisen | 1. Tarkista oven sijainti ja aja rajat uudestaan<br>2. Tarkista oven toiminta<br>3. Lisää voimaa   |
| Kaukosäädintä ei voi käyttää tai toimintaetäisyys on lyhyt   | 1. Paristossa ei virtaa<br>2. Antenni on löysällä tai huonosti<br>3. Ulkoiset häiriöt lähistöllä                           | 1. Vaihda paristo<br>2. Tarkista antenni<br>3. Hankkiudu eroon häiriöistä  |
| Uusien kaukosäätimien koodaus ei onnistu   | Uusi kaukosäädin ei ole yhteensopiva avaajan kanssa  | Tilaa yhteensopiva kaukosäädin   |
| Näytössä    | Koodien tallennustila täynnä   | Poista tallennetut koodit (katso ohjeet)   |
| Valmiustila<br>Näytössä                               | Käyntiovikytkin reagoi   | Tarkista käyntioven kytkin   |
| Avaaja toimii mutta ovi ei liiku   | Moottorin akselin holkki kulunut   | Vaihda moottorin akselin holkki  |
| Ulkoinen akku ei syötä virtaa  | 1. Akussa ei virtaa<br>2. Akun johto on kytketty käänteisesti<br>3. Akun johto on rikki                                    | 1. Lataa akku<br>2. Avaa kansi, tarkista akun "+" "-"<br>3. Vaihda akun johto  |
| Muut poikkeavat ongelmat   | Ulkoiset laitteet eivät ole yhteensopivia avaajan kanssa   | Poista kaikki ulkoiset laitteet. Jos poikkeavia ongelmia esiintyy edelleen, vaihda piirilevy.  |
| Näytössä    | Autotallin ovi tarvitsee huoltoa   | Autotallin ovi ja ovenavaaja huollettava   |

# EU-vaatimustenmukaisuusvakuutus

1. Tuotteen tunnistenumero: T1000

2. Valtuutetun edustajan nimi ja osoite:

Turner Group Oy  
Ymmyrkäisentie  
8 85100 Kalajoki  
0207 330 330  
info@turner.fi

3. Tämä vaatimustenmukaisuusvakuutus on annettu valmistajan yksinomaisella vastuulla.

4. Vakuutuksen kohde:

Tuote: Autotallin ovenavaaja  
Tuotemerkki: Turner  
Malli/tyyppi: 1000

5. Edellä kuvattu vakuutuksen kohde on asiaa koskevan unionin yhdenmukaistamislainsäädännön vaatimusten mukainen:

Konedirektiivi 2006/42/EC, Pienjännitedirektiivi 2006/95/EC, EMC-direktiivi 2004/108/EC,  
Radiolaitedirektiivi 2014/53/EU

6. Viittaus niihin asiaankuuluviin yhdenmukaistettuihin standardeihin, joita on käytetty, tai viittaus muihin teknisiin eritelmiin, joiden perusteella vaatimustenmukaisuusvakuutus on annettu:

EN 55014- 1: 2006+a1: 2009+a2: 2011  
EN 61000-3-2: 2006+A1: 2009+A2: 2009  
EN 61000-3-3:2013  
EN 55014-2: 1997+A1: 2001+A2: 2008  
EN 60335-1: 2012  
EN 60335-2-95: 2004  
EN 62233: 2008  
EN ISO 12100: 2010  
EN 60204-1: 2006+ AC: 2010

7. Lisätietoja

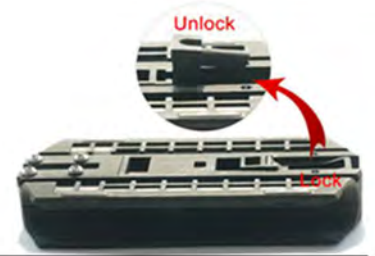
Kalajoki 1.9.2023



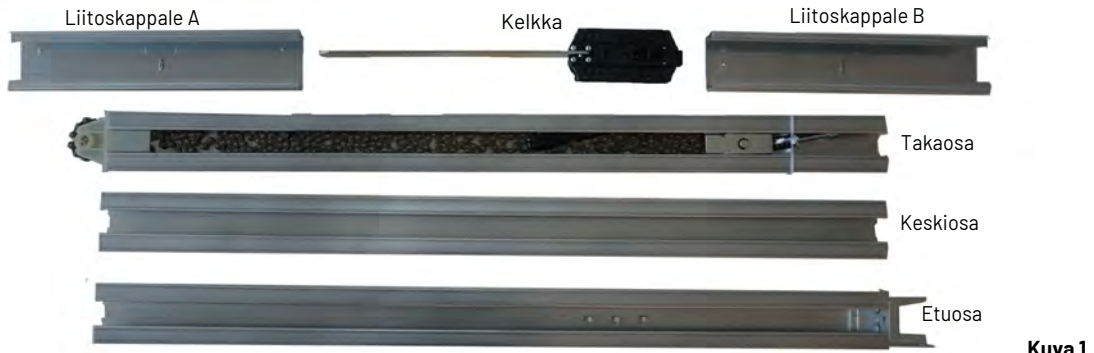
Jarno Sorvari  
Toimitusjohtaja  
Turner Group Oy

# ASENNUSOHJE

## T1000 Avaajan varsi



### Osaluettelo



Ennen asennusta, poista nippusiteet jotka on tarkoitettu hihnan kuljetuksen aikaiseen suojaukseen.

Kuva 1

### Yhdistä varren osat



#### Vaihe 1 Liittäminen

Liu'uta taka- ja keskiosa liitoskappale A:han. Asenna sitten liitoskappale B keskiosan päähän.

Kuva 2



Kuva 3



Kuva 4

#### Vaihe 2 Vedä hihna ulos

Laita etuosa keskiosan jälkeen, jätä väli jotta saat kelkan asennettua. Vedä hihna etuosaan saakka.



Kuva 5

#### Vaihe 3 Kelkan asennus

Liitä kelkka hihnaan, avaa lukitus ja liu'uta etuosaan.

**Huom!**

Asenna kelkka oikein päin. Suora varsi seinäkiinnikkeeseen päin.

### Kiristä hihna



Kuva 6

#### Vaihe 4 Kiristä hihna

Aseta mutteri ja jousi paikalleen. Kiristä mutteri oikeaan asentoon kuten kuvassa 7 ja varren asennus on valmis.



Kuva 7

#### Kuinka mitata kireys?

Kelkkaa voi liu'uttaa 3 kg voimalla eikä hihna roiku varren ulkopuolella.

## Varren keskikiinnike



### Vaihe 5 varren keskikiinnike

Aseta keskikiinnike varteen mahdollisimman lähelle moottoriyksikköä ja toinen välille. Katosta keskikiinnikkeiden kohdalta täytyy löytyä riittävän lujaa kiinnityspintaa (puu, betoni, kivi) ripustuksille.

### Tärkeä!

Lopuksi lukitse keskikiinnikkeet kääntämällä kieleke alas molemmin puolin kiinnikettä.