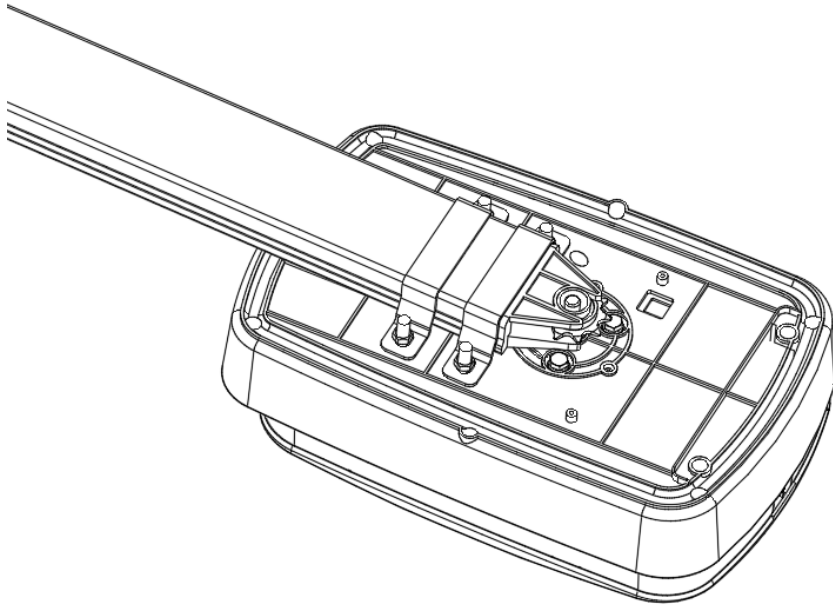


Garageport öppnare Turner 1000

Monteringsanvisning och användningsinstruktion



Turner 1000 1000N

S/N



Turnerkauppa.fi
Reservdelar och tillbehör

VARNING

Läs monteringsanvisningar noggrant före monteringen och användningen. Monteringen av din nya garageportöppnaren måste utföras av teknisk kvalificerade person eller representant montören. Garageportöppnarens montering eller reparation utan teknisk kvalificering kan leda till allvarliga personskador, dödsfall eller egendomsskada.

INNEHÅLL

Viktiga säkerhetsinstruktioner.....	1
Viktig information om knappcellsbatterier.....	2
Produktbeskrivning och funktioner.....	3-4
Rekommendationer före installation.....	5
Montering (vägg- och portbefästning).....	6
Montering (Endel C-skena av stål).....	6-7
Montering (Mångdel C-skena av stål).....	7-8
Batteribackup (tillbehör).....	9
Frikoppling till manuellt bruk.....	9
Grundläggande funktioner av knappar.....	10
Programmering.....	11-20
Programmering av motorns rotationsriktning.....	21
Introduktion och användning av gränssnitt.....	22-23
Underhåll/kontroll.....	23
Tekniska data.....	24
Leveransomfång.....	25
Felsökningsanvisning.....	26-27

VIKTIGA SÄKERHETS INSTRUKTIONER

UNDERLÅTANDE ATT FÖLJA FÖLJANDE SÄKERHETSINSTRUKTIONER KAN ORSAKA ALLVARLIG PERSONSKADA, DÖDSFALL ELLER EGENDOMSSKADA.

1. LÄS NOGGRANT OCH FÖLJ ALLA SÄKERHETS- OCH MONTERINGSREKOMMENDATIONER.
2. Garageportöppnaren är designad och tillverkad i enlighet med lokala föreskrifter. Montören måste känna lokala bestämmelserna som gäller portöppnarens monteringen.
3. Under inga omständigheter får okvalificerad personal eller personer som inte är bekanta med arbetsmiljönormer för automatiska portar och andra dörrar utföra installationer eller systemera.
4. Personer som installerar eller underhåller utrustning utan att följa alla tillämpliga säkerhetsstandarder är ansvariga för alla skador, kostnader, utgifter eller eventuella anspråk som ådras av personer om systemet inte installeras korrekt och i enlighet med relevanta föreskrifter, med beaktande av säkerhetsstandarder och installationsanvisningar.
5. För att öka säkerheten rekommenderar vi starkt att du installerar säkerhetsfotoceller. Även om öppnaren inkluderar en tryckkänslig lastsensor, som gör att öppnaren kan stoppa porten när den stöter på ett hinder, förbättras tillägget av säkerhetsfotoceller avsevärt automatisk garageports driftsäkerhet och ökad sinnesro.
6. Se till att garageporten är helt öppen och på plats innan du kör in i eller ut ur garaget
7. Innan du lämnar, se till att garageporten är helt stängd och på plats.
8. Håll händer och löst sittande kläder borta från öppnaren och garageporten hela tiden.
9. Säkerhetsbarriärsystemet är utformat för att endast fungera med föremål som är PÅ PLATS. Allvarliga personskador, dödsfall och/eller egendomsskador kan uppstå om en garageport faller kontakt med ett rörligt föremål.
10. Denna enhet är inte avsedd att användas av personer (inklusive barn) med nedsatt fysisk, sensorisk eller mental förmåga, eller brist på erfarenhet och kunskap, såvida de inte har fått övervakning eller instruktioner angående användning av enheten av en person som ansvarar för deras säkerhet. Barn måste övervakas för att säkerställa att de inte leker med enheten.



11. Avfall från elektrisk utrustning får inte slängas tillsammans med hushållsavfallet, dom måste återvinnas. Fråga din lokala myndighet eller återförsäljare råd om återvinning.
12. Om nätsladden är skadad måste den bytas ut av tillverkaren, dess servicerepresentant eller en liknande kvalificerad person för att undvika fara.

- VARNING: Viktiga säkerhetsinstruktioner. Med tanke på människors säkerhet är det viktigt att följa alla instruktioner. Spara dessa instruktioner.
- Låt inte barn leka med portkontrollerna. Förvara fjärrkontroller utom räckhåll för barn.
- Titta på den rörliga porten och håll människor borta tills porten är helt öppen eller stängd.
- Var försiktig när du använder den manuella frikopplingen eftersom en öppen port kan falla snabbt på grund av svaga eller trasiga fjädrar eller obalans.
- Kontrollera installationen ofta, kontrollera speciellt vajrar, fjädrar och fästelement för tecken på slitage, skador eller obalans. Använd inte om reparation eller justering krävs, eftersom felaktig installation eller felaktigt balanserad port kan orsaka skada.
- Kontrollera en gång i månaden att öppnaren backar när porten möter ett 50 mm högt föremål placerat på golvet. Justera vid behov och kontrollera igen, eftersom en felaktigt inställd öppnare kan orsaka fara och skada motorn.
- Detaljerad information om hur man använder manuell frikoppling.
- Information om justering av port och manöverdon.
- Koppla bort strömkällan under rengöring eller annat underhåll.
- Installationsinstruktionerna måste innehålla installationen av öppnaren och tillhörande komponenter detaljerad information.

VIKTIG INFORMATION OM KNAPPBATTERIER

1. VARNING



VARNING!



DENNA PRODUKT INNEHÅLLER ETT KNAPPBATTERI

2. Batteriet är farligt och måste förvaras utom räckhåll för barn.

Batteriet kan orsaka allvarliga skador eller dödsfall inom 2 timmar om det sväljs eller sätts in i någon del av kroppen. Om du misstänker att ett batteri har svalts eller satts in i någon del av kroppen, kontakta en läkare OMEDELBART.

3. Byte av fjärrkontrollens batteri

3.1 Ta bort fästskruvarna under fjärrkontrollen.

3.2 Öppna de två halvorna av fjärrkontrollen och byt ut batteriet mot samma typ.

3.3 Testa att den röda indikatorn tänds när en av knapparna på fjärrkontrollen trycks in, och skruva sedan i fästskruvarna.

4. Byte av batteri i den trådlösa tryckknappen i väggen

4.1 Ta bort täckplåten medan enheten fortfarande är monterad på väggen genom att skjuta och vrida rakt skruvmejsel i öppningen ovanför och under väggplattan.

4.2 Använd en liten stjärnskruvmejsel och ta bort de 4 skruvarna som håller brytarna på plats.

4.3 Byt ut batteriet mot ett liknande.

PRODUKT BESKRIVNING OCH FUNKTIONER

1. Justering av barriärkraften

Den lägsta effekten visar "1" och kan justeras uppåt. Display "5" betyder maximal effekt.

2. Justering av körhastighet

"8" visas på displayen, vilket betyder 80 % av körhastigheten. Display "A" betyder full hastighet 160 mm/sek.

3. Justering av avbrythöjden

"0" kommer att visas på displayen, vilket betyder att porten kommer tillbaka hela vägen upp. Displayen "1 ~ 9" betyder att porten återhämtar sig en del av vägen. Från 1/10 till 9/10 av hela resan osv.

4. Delvis öppen/höjd

"0" visas på displayen betyder att den delvis öppen funktionen stängs. Display "1-9" betyder att ställa in olika partiella öppet läge för hela resan.

5. Funktion för igenkänning av fjärrkontrollens knappar

"0" visas på displayen betyder att funktionen för knappigenkänning är avstängd. Displayen "1" betyder att funktionen för knappigenkänning är på.

6. Justering av mjuk stängningsavstånd

"A" kommer att visas på displayen, vilket betyder att du väljer läget för mjukt nära avstånd. Tryck UPP- eller NED-knappen för att välja avståndet för mjukstängning, du kan välja mellan nivå "1-3", den ursprungliga standarden är "2", vilket betyder att avståndet för mjukstängning är mellannivå.

7. Servicelarm

"t" visas på displayen och LED-lampan blinkar 10 gånger snabbt, vilket gör att garageporten och motorn behöver en komplett service.

8. Automatisk säkerhetsavstängning

Autostopp / autoavbryt styrs av vår kretskort programvara. Vi är nogga med att skydda dina barn, husdjur eller andra tillhörigheter.

9. Mjukstart / mjuk avstängning

Hastighetens ökning och minskning i början och slutet av varje cykel minskar stress på porten och öppnaren och förlänger livslängden och gör driften tystare.

10. Automatisk avstängning

Automatisk stängning säkerställer sinnesfrid och håller ditt hus säkert genom att automatiskt stänga porten när du går in i eller lämnar garaget.

11. Självlärande öppnings- och stängningskraft

Mängden öppningskraft vid olika stadier av portens rörelse lärs in under installationen och återprofileras ständigt. Öppningskraftmätningen justeras automatiskt till lämpligt område.

12. Elektronisk gräns, enkel justering

Du behöver bara hantera gränsinställningarna från kontrollpanelen för att justera dem exakt, en enkel och snabb process för alla.

13. Uttagskontakt för säkerhetsfotoceller, extra mottagare, trådbundna och trådlösa väggbrytare, varningslampor och säkerhetsbrytare för gångdörr.

14. Energisparande LED-lampa

Upp till 9 minuters LED-ljusfördröjning som tänds varje gång du använder den för att lysa upp ditt mörka garage.

15. Batteribackup tillgänglig

Det är möjligt att få batteriverifiering för öppnarna, som kan användas för att få öppnaren att fungera även vid strömavbrott.

16. Självlåsande växelmotorer

Växelmotorer är självlåsande med sina utlösningssystem.

17. Frikoppling för manuellt bruk

Oroa dig inte för strömavbrott, porten kan frigöras för manuellt bruk när som helst från insidan (extern frigöring är tillbehör).

18. Fjärrkontrollens teknik

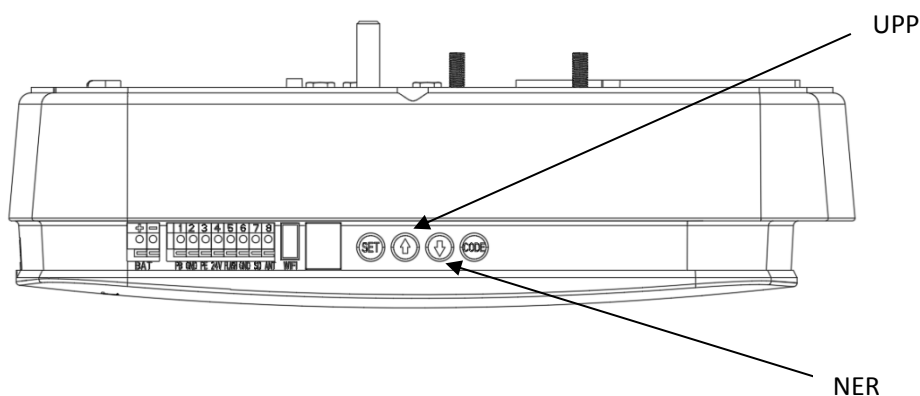
Variabel kodteknik (7.38×10^{19} kombinationer), 868.35 MHz frekvens, 4-kanals, så att du kan styra fyra portar med en fjärrkontroll.

19. Utrymmesbehov

Öppnaren kräver endast 30 mm mellan taket och den högsta punkten på portens färdväg, så öppnaren kan enkelt installeras i ett lågt utrymme ovanför.

20. Metallbottenplatta inuti, starkare och säkrare.

21. Piltangenter (UPP/NER)



REKOMMENDATIONER FÖRE INSTALLATION

1. Garageporten måste höjas och sänkas lätt för hand. En välbalanserad port är avgörande för korrekt installation.
2. En garageport öppnare kan inte kompensera för en dåligt installerad garageport och bör inte användas som lösning på en svåröppnad port.
3. Om enheten är installerad i en befintlig port, se till att alla befintliga låsanordningar tas bort, annars garantin är inte giltig.
4. Ett godkänt uttag måste installeras nära platsen där öppnaren ska installeras.
5. Det bör vara mellan den nedre delen av öppnararmen och den högsta punkten på portens bana min. 30 mm (se bild 1.)

Viktig anmärkning: Vi rekommenderar starkt installation av säkerhetsfoceller för ytterligare säkerhet, för alla installationer.

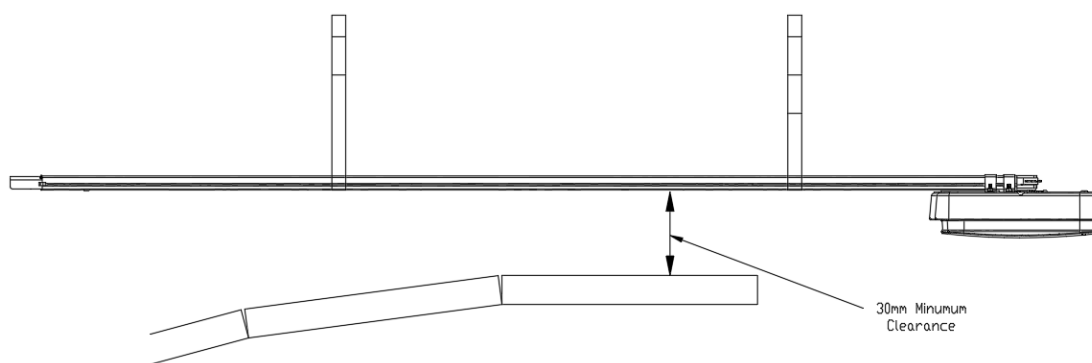
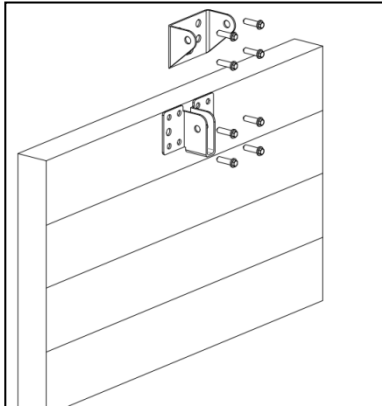


Bild 1

MONTERINGSANVISNINGAR

Montera vägg- och portfästena (Bild 2)



Väggfäste - Stäng garageporten och mät garageportens bredd uppifrån och markera mittdelen. Montera väggfästet på framväggen omedelbart ovanför axeln eller så nära portens högsta punkt som möjligt + min. 30 mm. (Beror på det faktiska installationsläget).

Portfäste - Fäst portfästet på den översta lamellen, i linje med väggfästet och så nära porten som möjligt övre kanten på en plan yta.

Montering (Endel C-skena av stål)

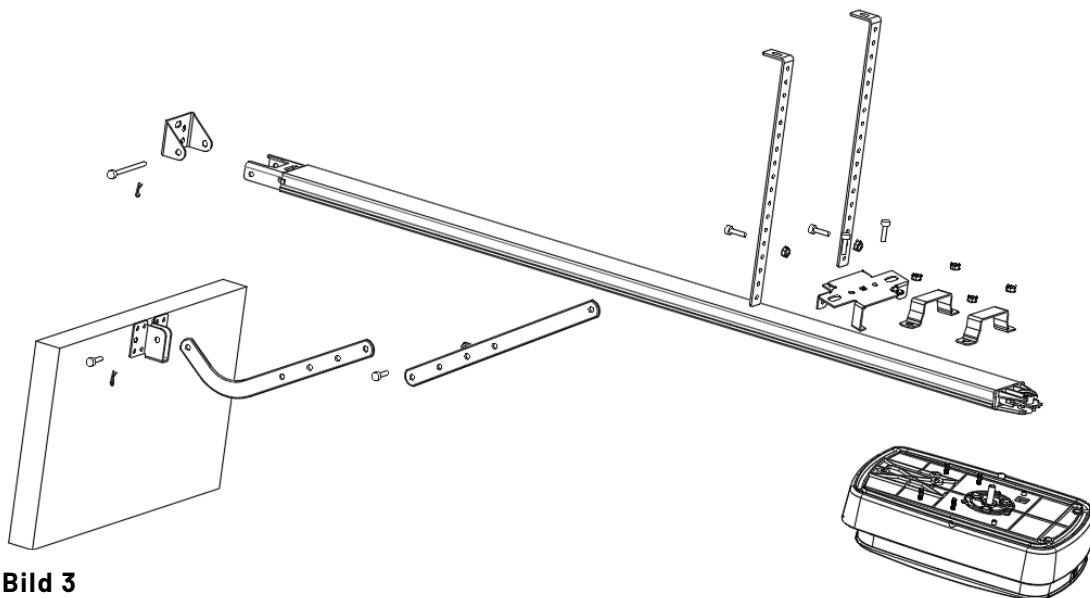


Bild 3

STEG 1 (Bild 3)

Fäst öppnarens motorenheten på stålskenan. Fäst de två U-hängande fästena med 6 mm muttrar.

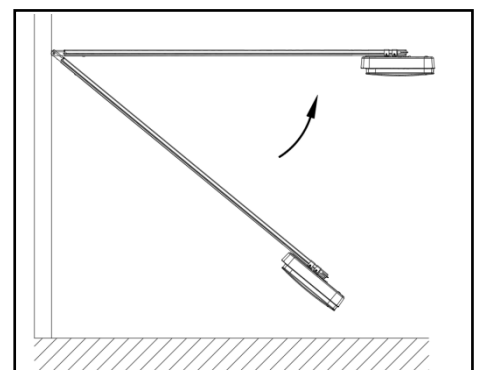
STEG 2 (Bild 3)

Placera stålskenan och motorenheten på golvet i mitten av porten, med änden av motorenheten längst bort från porten. Lyft den främre delen av skenan till väggfästet. Sätt i stiftet och fäst det med den medföljande saxsprinten.

Bild 4

STEG 3 (Bild 3, Bild 4)

Lyft och stöd motorenheten (med en stege) så att den är placerad i mitten av porten och horisontellt. Fäst öppnaren och skenan i taket med takfästen så nära motorenheten som möjligt och däremellan.



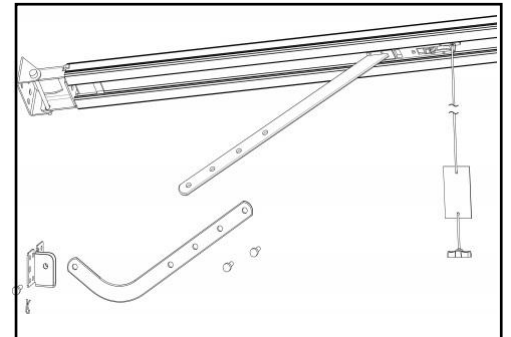
VARNING: Låt inte barn komma nära åt porten, öppnaren eller stegen. Underlåtenhet att följa denna varning kan orsaka allvarlig person- eller materialskada.

STEG 4 (Bild 3, Figur 5)

Anslut den raka dragstången till den böjda dragstången med bultar. Placera och fäst dragarmen i portfästet överst på porten med hjälp av den medföljande bulten.

STEG 5

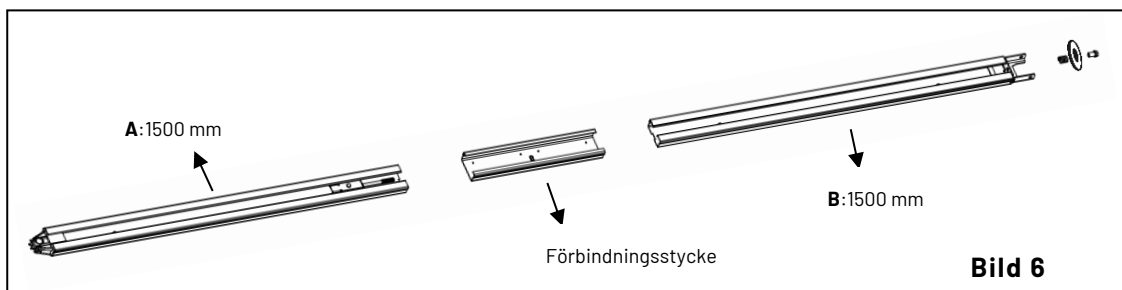
Lyft upp garageporten tills släden låses i remkontakten. Nu är du redo att programmera öppnaren.



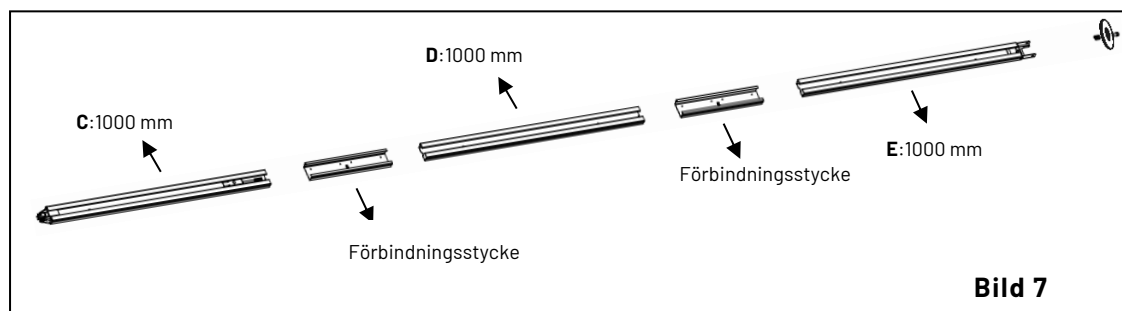
Kuva 5

Montering (Mångdel C-skena av stål)

2-delad C-skena i stål



3-delad C-skena i stål



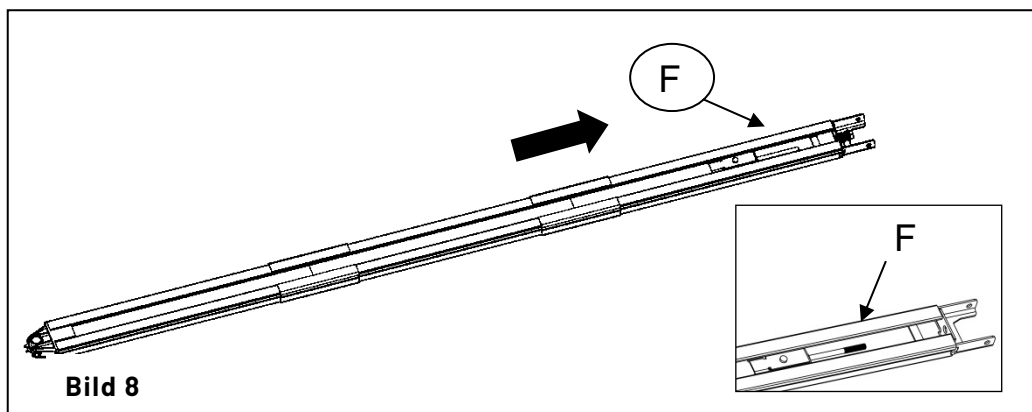
1. 2-delad stålskena:

Som visas i bild 6, skjut in skenan A i förbindsstycken, skjut in skenan B i förbindsstycken.

3-3-delad stålskena:

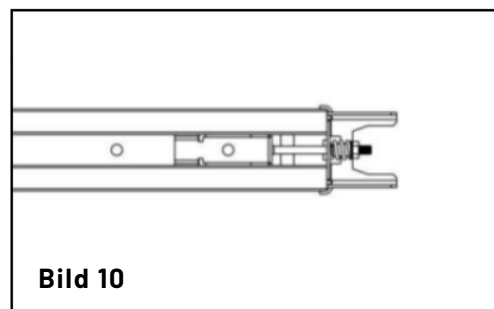
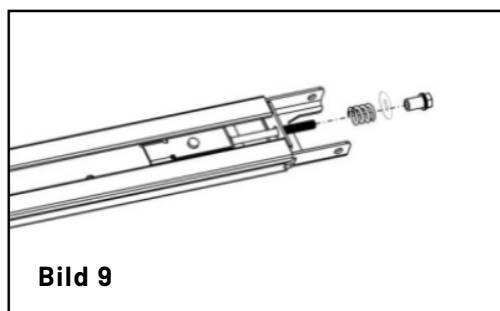
Som visas i bild 7, skjut in skenan C i förbindsstycken, skjut in skenan D i förbindsstycken, skjut in skenan E i förbindsstycken.

2. Klipp buntbanden; Dra remmen från den fällbara hjulbulten till en lång längd och för bulten genom hålet i framgaffeln. (Bild 8)



3. Som visas i bild 9, placera fjädern och muttern på änden av bulten.

4. Dra åt muttern till rätt läge som visas i bild 10. Fjäder måste gå lite stapla upp. Dra inte åt hela vägen ner.



Installation av batteribackup (tillbehör)

Sidomontering (för blysyra- och litiumbatterier)

STEG 1 (Bild 11)

Montera batteriet på sidan av öppnaren som på bilden, fäst med de medföljande skruvarna.

STEG 2 (Bild 12)

Anslut batteriet till öppnaren.

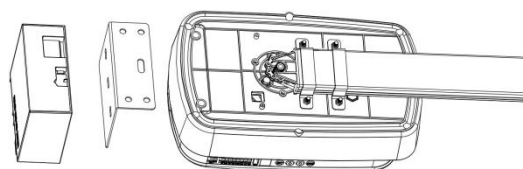


Bild 11

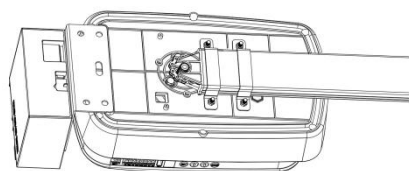
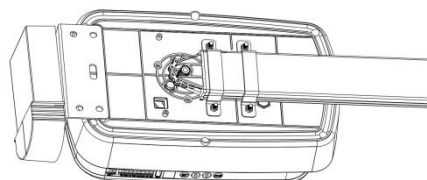
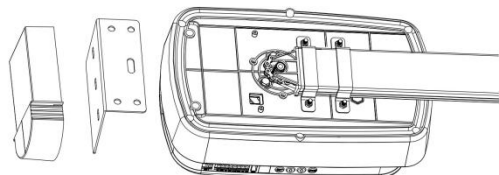


Bild 12



FRIKOPPLING TILL MANUELLT BRUK

Öppnaren är försedd med en invändig frikopplingsnöre, som släpper skjutreglaget och porten kan användas med manuellt bruk genom att hålla ned handtaget (Bild 13). Dra i handtaget för att frigöra släden.

Ställ tillbaka öppnaren till elektrisk drift genom att använda öppnaren automatiskt eller genom att flytta porten för hand, så att den yttre släden fäster på den inre släden.

När den automatiska garageporten är den enda porten till garaget och porten inte har en sidodörr eller en intilliggande separat dörr, en extern frigöring tillgänglig som tillbehör krävs (Bild 14).

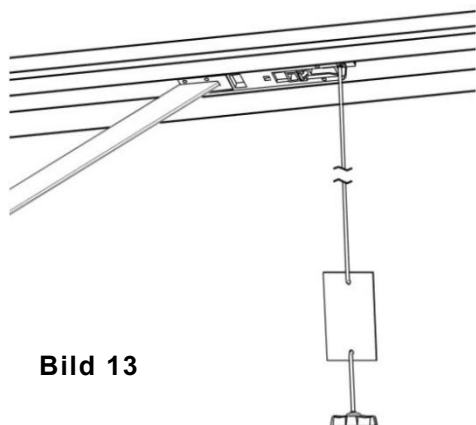


Bild 13

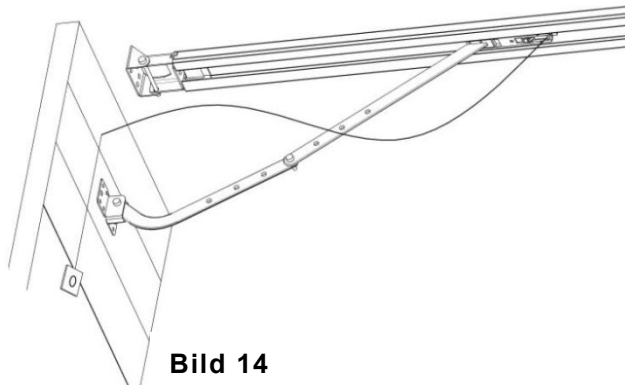




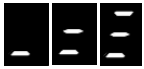
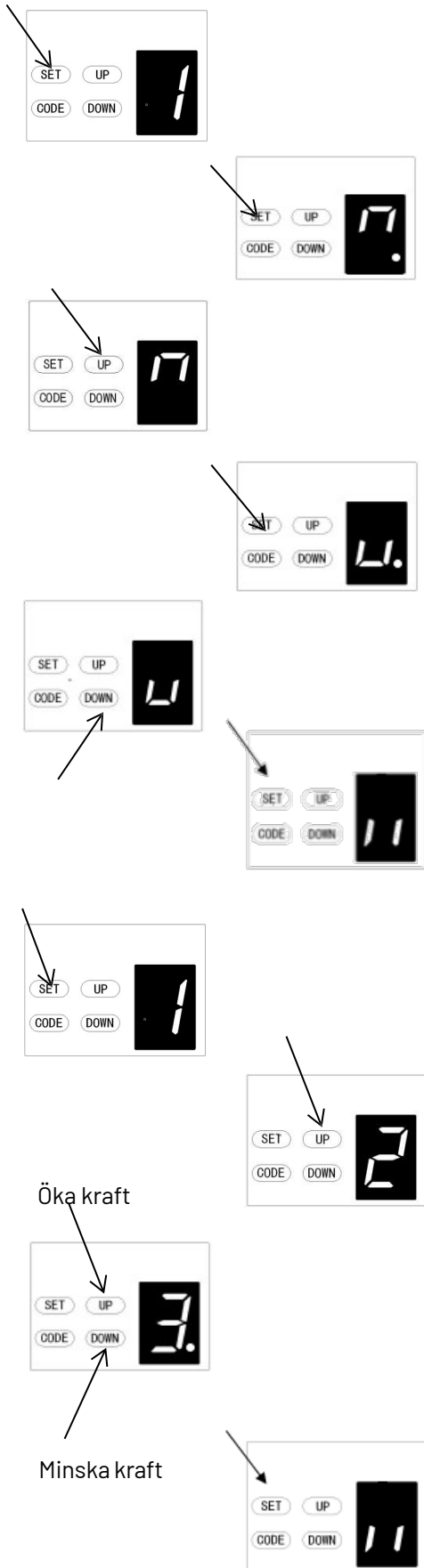


Bild 14

GRUNDLÄGGANDE FUNKTIONER AV KNAPPAR

Object	Knapp	Beskrivning
1.		<p>Kort tryckning: Bekräfta inställningen.</p> <p>Långt tryckning: Funktionsmeny inställningar.</p>
2.		<p>Kort tryckning:</p> <p>a) I inställningsläget, tryck kort på CODE, det avslutar den aktuella funktionen och återgår till standby-läge.</p> <p>b) I standby-läge, tryck kort på CODE, och den röda pricken och låt oss gå till kodinlärningsläge. Tryck nu på knappen på den fjärrkontroll du vill använda med två korta tryck, pricken blinkar och försvinner för att indikera att fjärrkontrollen är kodad.</p> <p>Långt tryckning: Ta bort fjärrkontroller som har kodat från minnet. Tryck och håll in CODE-knappen tills bokstaven "C" visas på displayen. Alla kodade fjärrkontroller tar bort från öppnarens minne.</p>
3.		<p>Kort tryckning: Öppna porten.</p> <p>Långt tryckning: Ökar kraften. Tryck och håll ner UPP-knappen, efter 4 sek visar displayen 0-1-2-3. Välj det nummer du vill ha. 1 = Ökar kraften med 25 %, 2 = Ökar kraften med 50 %, 3 = Ökar kraften med 75 %.</p>
4.		<p>Kort tryckning: Stäng porten.</p> <p>Långt tryckning: Ställa in leveranstillståndet igen.</p> <p>Håll ner NED-knappen, efter 4 sek visar displayen , sedan garageportöppnaren startar åter. PS: Återstart betyder att alla inställningar är tillbaka till leveranstillståndet igen. Alla programmeringar måste göras åter, förutom kodningen av fjärrkontroll.</p>

PROGRAMMERING



1. PROGRAMMERING AV ÖVRE OCH NEDRE GRÄNSER

a) Tryck och håll ner **SET**-knappen tills "1" visas på displayen och sedan släpp knappen.

b) Tryck på knappen **SET** igen. Portöppnaren är nu i öppet läge i programmeringsläge. Displayen visar "n" och en punkt.

c) Håll **UPP**-knappen intryckt tills porten når önskat öppen-läge position. Displayen visar "n" utan en punkt. En bra öppen-läge är när portens nedre kant är i höjd med portöppningens övre kant.

d) Tryck på knappen **SET** för att bekräfta den öppen-läge. Displayen visar "u" och punkt. Portöppnaren är nu i programmeringsläge för stängt-läge.

e) Tryck och håll ner **NED**-knappen tills porten når önskat stängt-läge position. Displayen visar "u" och en punkt. En bra stängt-läge är när porten är tät på alla sidor, men alltför forcerad pressning elimineras.

OBSERVERA: Du kan finjustera positionerna med UPP- och NED-knapparna.

f) Tryck på knappen **SET** för att bekräfta det stängt-läget. Displayen visar "11". Efter bekräftelse av stängt-läge utför öppnaren en portkontrollkörning upp/ner, kontroll av gränser och kraftjusteringar. Nu är porten ställd för normalt bruk.

WARNING: Efter användningsgång (upp/ner), visar displayen siffror (0-9), "0" betyder att porten är balanserad. Ju lägre siffra, desto bättre balans. Vi rekommenderar starkt att värdet måste vara lägre än kraftvärdet.

2. KRAFTSKONTROLLEN

WARNING: Portkraftskontrollen ställs in automatiskt i programmeringssteget. Normalt behövs ingen annan justering.

a) Tryck och håll ner **SET**-knappen tills "1" visas på displayen. Släpp knappen. Tryck på **UPP**-knappen en gång tills "2" visas på displayen för att komma åt denna funktionsinställning.

b) Tryck på **SET**-knappen igen, öppnaren är nu i kraftjusteringsläge. Displayen visar "3" och punkten blinkar.

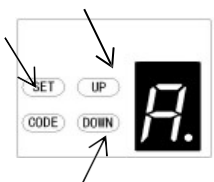
c) Tryck på **UPP**-knappen för att öka kraften eller **NED**-knappen för att minska den. Minsta kraftvärde är "1" och det är möjligt att justera det uppåt. Det maximala kraftvärdet är "5".

d) Tryck på knappen **SET** för att bekräfta inställningen. Öppnaren går tillbaka till standby-läge och displayen visar "11".

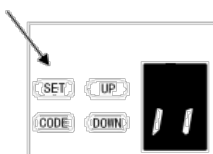
OBS: Leveranstillståndet för kraft är "3".



Öka hastighet



Minska hastighet

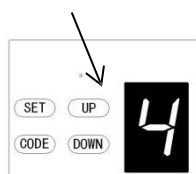


3. HASTIGHETSINSTÄLLNINGAR

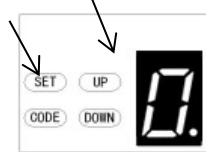
OBS: Om du gör ändringar i hastighetsinställningarna, måste den övre och nedre gränsen återprogrammeras. Ändringen av hastighetsinställningarna blir tillgänglig när gränserna har återprogrammerats.

- Tryck och håll ner **SET**-knappen tills "1" visas på displayen. Släpp knappen. Tryck på UPP-knappen med en gång trycks tills "3" visas på displayen för att komma åt denna funktionsinställning.
- Tryck på knappen **SET** igen. Öppnaren är nu i hastighetskontroll-läge. Displayen visar "A" och punkten blinkar.
- Tryck på UPP- eller **NED**-knapparna för att välja hastighet. Värde "8" betyder 80 % av maximal hastighet. Värde "A" betyder full hastighet.
- Tryck på knappen **SET** för att bekräfta inställningen. Öppnaren går tillbaka till standby-läge och displayen visar "11".

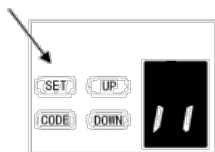
OBS: Leveranstillståndet för hastighet är full hastighet "A".



Öka tid



Minska tid



4. AUTOMATISK AVSTÄNGNINGENS INSTÄLLNINGAR

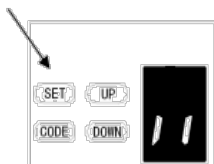
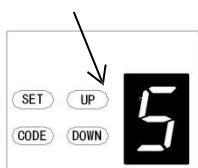
OBS:

Av säkerhetsskäl kan automatisk avstängning slås på endast när säkerhetsfotoceller är installerade.

- Tryck och håll ner **SET**-knappen tills "1" visas på displayen. Släpp knappen. Tryck på UPP-knappen med en gång trycks tills "4" visas på displayen för att komma åt denna funktionsinställning.
- Tryck på knappen **SET** igen. Öppnaren är nu i automatisk avstängningskontroll-läget. Displayen visar "0" och punkten blinkar.
- Tryck på UPP- eller **NED**-knappen med en gång trycks för att ställa in tiden (0-9). Tryck på UPP-knappen för att öka tiden eller på **NED**-knappen för att minska tiden. Utskjutningstiden är 15 sek x N (N = 0-9). Maxtid 135 sek. Om du vill ta bort automatisk avstängning, ställ in tiden på noll (0).
- Tryck på **SET** för att bekräfta inställningen. Öppnaren går tillbaka till standby-läge och displayen visar "11".

OBS:

- Leveranstillståndet för automatisk avstängningen är "0".
- Om fotocellsfunktionen är på och det finns ett hinder framför fotocellerna, tiden för automatisk stängning stannar ett ögonblick och återupptas sedan automatisk avstängningstid igen.



5. AUTOMATISK AVSTÄNGNINGENS LÄGE-INSTÄLLNINGAR

a) Tryck och håll ner **SET**-knappen tills "1" visas på displayen. Släpp knappen. Tryck på UPP-knappen med en gång trycks tills "5" visas på displayen, för att komma åt denna funktionsinställning.

b) Tryck på knappen **SET** igen. Öppnaren är nu i automatisk **avstängningsläge-inställningar**. Displayen visar "1" och punkten blinkar.

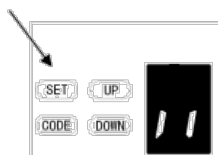
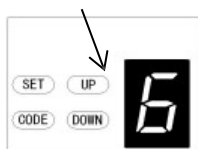
c) Tryck på **UPP**- eller **NED**-knappen en gång för att ställa in automatisk tillståndet för stängning. Du kan välja läge "1" eller "2".

Läge "1" betyder att porten kan stängas automatiskt endast om porten är öppen vid den övre gränsen. Läge "2" betyder att porten kan stängas automatiskt när den är i valfri position.

d) Tryck på knappen **SET** för att bekräfta inställningen. Öppnaren går tillbaka till standby-läge och displayen visar "11".

OBS!

1. Leveranstillståndet är "1".
2. Porten kan endast stängas automatiskt när porten har rört sig uppåt. Automatisk stängning fungerar inte om porten har stoppats när det ska gå ner.



6. LED-LJUSETS TIDSINSTÄLLNINGAR

a) Tryck och håll ner **SET**-knappen tills "1" visas på displayen. Släpp knappen. Tryck på UPP-knappen med en gång trycks tills "6" visas på displayen för att komma åt denna funktionsinställning.

b) Tryck på knappen **SET** igen. Öppnaren är nu i LED-ljusets tidsinställningar. Displayen visar "3" och punkten blinkar.

c) Tryck på **UPP**- eller **NED**-knappen en gång för att ställa in LED-lampan avstängningsfördröjning (1-9).

d) Tryck på **UPP**-knappen för att öka tiden eller **NED**-knappen för att minska tiden.

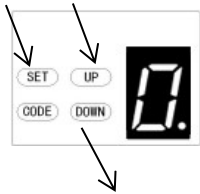
Fördröjningen är 1 min x N (N = 1-9). Den maximala avstängningsfördröjningen är 9 minuter.

e) Tryck på knappen **SET** för att bekräfta inställningen. Öppnaren går tillbaka till standby-läge och displayen visar "11".

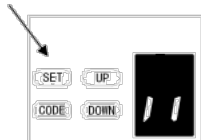
OBSERVERA: Leveranstillståndet för släckningsfördröjningen för LED-lampan är "3".



Öka höjden



Minska höjden



7. INSTÄLLNINGAR AV AVBRYTHÖJDEN

a) Tryck och håll ner **SET**-knappen tills "1" visas på displayen. Släpp knappen. Tryck på **UPP**-knappen med en gång trycks tills "7" visas på displayen för att komma åt denna funktionsinställning.

b) Tryck på knappen **SET** igen. Öppnaren är nu i avbrythöjdens justeringsläge. Displayen visar "0" och punkten blinkar.

c) Tryck på **UPP**- eller **NED**-knappen en gång för att placera portens avbrythöjden (porten möter ett hinder vid stängning)(0-9).

d) Tryck på **UPP**-knappen för att öka eller **NED**-knappen för att minska.

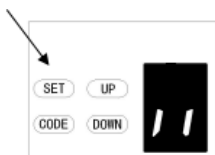
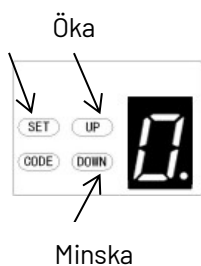
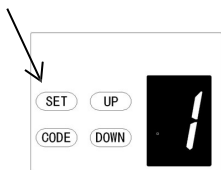
"0" betyder att porten återgår till öppet-läge.

"1-9" betyder att porten går tillbaka till någon punkt under hela resan.

Till exempel nio tiondelar av hela resan osv.

e) Tryck på knappen **SET** för att bekräfta inställningen. Öppnaren går tillbaka till standby-läge och displayen visar "||".

OBSERVERA: Leveranstillståndet för avbrythöjden är "0".



8. INSTÄLLNINGAR FÖR DELVIS ÖPPNINGSHÖJD

a) Tryck och håll ner **SET**-knappen tills "1" visas på displayen. Släpp knappen. Tryck på **UP**-knappen med en gång trycks tills "8" visas på displayen, för att komma åt denna funktionsinställning.

b) Tryck på knappen **SET** igen. Öppnaren är nu i delvis öppningshöjds justeringsläge. Displayen visar "0" och punkten blinkar.

c) Tryck **UP** eller **NED** en gång för att ställa in delöppningshöjden (0-9). Tryck på **UP**-knappen för att öka och **NED**-knappen för att minska.

"0" betyder att den delvis öppningshöjden är avstängd.

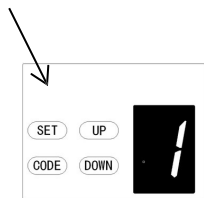
"1-9" betyder att portens delvis öppningshöjd är någonstans längs hela resan. Till exempel nio tiondelar av hela resan osv.

d) Tryck på knappen **SET** för att bekräfta inställningen. Öppnaren går tillbaka till standby-läge och displayen visar "11".

En knapp på fjärrkontrollen öppnar porten helt och den andra delvis.

OBS:

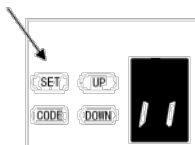
1. Leveranstillståndet för delvis öppningshöjden är "0".
2. Om du aktiverar delvis öppningshöjd, knapparna detekteringsfunktionen är inaktiverad.
3. Se mer information från fjärrkontrollens anvisning.
4. Om du aktiverade funktionen för delvis öppning och senare inaktiverade den här funktionen, lägg märke till att endast den knappen från fjärrkontrollen som du kodade i början kan styra öppnaren nu.



Funktion av



Funktion på



9. INSTÄLLNINGAR FÖR IGENKÄNNING AV FJÄRRKONTROLLENS KNAPPAR

a) Tryck och håll ner **SET**-knappen tills "1" visas på displayen. Släpp knappen. Tryck på **UPP**-knappen med en gång trycks tills "9" visas på displayen för att komma åt denna funktionsinställning.

b) Tryck på knappen **SET** igen. Öppnaren är nu i justeringsläge av fjärrkontrollens knappar. Displayen visar "1" och punkten blinkar.

c) Tryck på **UPP**- eller **NED**-knappen en gång för att välja om du vill styra en öppnare med alla fjärrkontrollens knappar eller bara med en knapp.

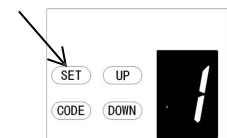
"0" betyder att om du bara kodade en fjärrkontrollens knapp för en öppnare kan alla knappar användas för att styra samma öppnare. Detta är lämpligt för användare som bara har en automatisk garageport.

"1" betyder att endast den ena kodade knappen fungerar. Denna inställning är lämplig för användare med mer än en automatisk garageport.

d) Tryck på knappen **SET** för att bekräfta inställningen. Öppnaren går tillbaka till standby-läge och displayen visar "11".

OBS:

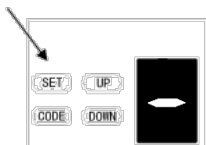
1. Leveranstillståndet är "1".
2. När du har ändrat alla knappar från "0" till en knapps kontroll "1", notera att endast knappen som ursprungligen kodades till öppnaren fungerar.



Öka



Minska



A. JUSTERING AV MJUK STÄNGNINGSAVSTÅNDS

a) Tryck och håll ner **SET**-knappen tills "1" visas på displayen. Släpp knappen. Tryck på **UPP**-knappen med en gång trycks tills displayen visar "A" för att komma åt denna funktionsinställning.

b) Tryck på knappen **SET** igen. Öppnaren är nu i mjuk stängningsavståndsjusteringsläge. Displayen visar "2".

c) Tryck på **UPP**- eller **NED**-knappen för att välja mjuk stängningsavståndet. Du kan välja nivåer "1-3". Standardvärdet är "2", vilket betyder att mjukstängningsavståndet är mellanväg.

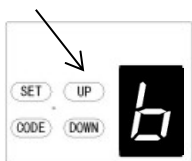
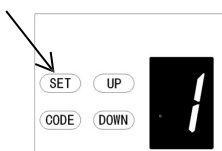
"1" betyder att mjuk stängningsavståndet är långt.

"2" betyder att mjuk stängningsavståndet är mellanväg.

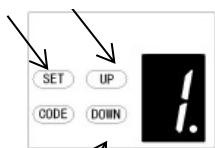
"3" betyder att mjuk stängningsavståndet är kort.

d) Tryck på knappen **SET** för att bekräfta inställningen. Öppnaren går tillbaka till standby-läge och displayen visar "11".

OBSERVERA: När du har bekräftat inställningen måste du köra portens gränser åter för att mjuk stängningsavståndet fungerar med de nya inställningarna.



Öka höjden



Minska höjden



b. INSTÄLLNING FÖR ATT GO FÖRBI FRÅN AVBRYTHÖJDEN

a) Tryck och håll ner **SET**-knappen tills "1" visas på displayen. Släpp knappen. Tryck på **UPP**-knappen med en gång trycks tills "b" visas på displayen för att komma åt denna funktionsinställning.

b) Tryck på knappen **SET** igen. Öppnaren är nu i justeringsläge av avbrythöjdens åsidosätt inställning. Displayen visar "1" och punkten blinkar.

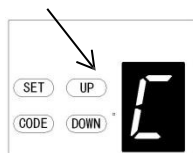
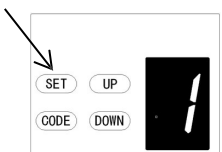
c) Tryck på **UPP**- eller **NED**-knappen en gång för att välja inställningen för avbrythöjdens åsidosätt (0-9).

d) Tryck på **UPP**-knappen för att öka eller **NED**-knappen för att minska.

1-9 betyder att porten inte backar uppåt även om det finns ett hinder under porten på ett avstånd av 1-9 cm från portens stängt-läge. Denna funktion lämpar sig bäst för Nordeuropa, där det kan finnas snö och is under porten.

e) Tryck på knappen **SET** för att bekräfta inställningen. Öppnaren går tillbaka till standby-läge och displayen visar "11".

OBSERVERA: Leveranstillståndet som standard är avståndet "1".



c. GÅNGDÖRRS BRYTARENS LÄGE-INSTÄLLNINGAR

a) Tryck och håll ner **SET**-knappen tills "1" visas på displayen. Släpp knappen. Tryck på **UPP**-knappen med en gång trycks tills displayen visar "C" för att gå in i denna funktionsinställning.

b) Tryck på knappen **SET** igen. Öppnaren är nu i läge att justera gångdörrs brytaren. Displayen visar "0" och punkten blinkar.

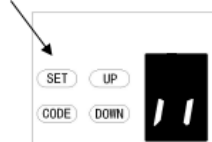
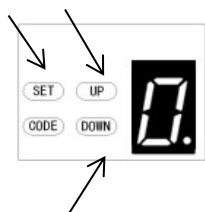
c) Tryck på **UPP**- eller **NED**-knappen en gång för att ställa in tillståndet för gångdörrs brytaren. Du kan välja "0" eller "1".

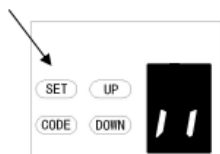
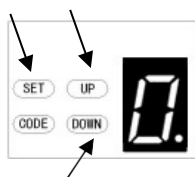
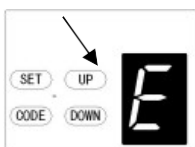
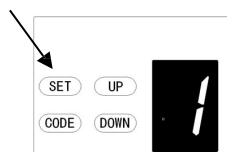
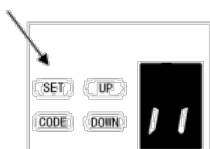
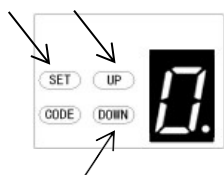
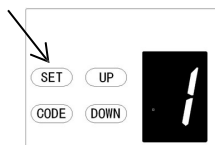
"0" betyder att gångdörrbrytarens tillstånd är öppet.

"1" betyder att gångdörrbrytarens tillstånd är stängt.

d) Tryck på knappen **SET** för att bekräfta inställningen. Öppnaren går tillbaka till standby-läge och displayen visar "11".

OBSERVERA: Leveranstillståndet som standard för gångdörrs brytaren är "0".





d. INSTÄLLNINGAR FÖR SÄKERHETSFOCELLERNA PÅ/AV

OBSERVERA: Se till att säkerhetsfotocellerna är korrekt installerade och använd dem Normally Closed "NC"-kontakt på öppnarens terminalkontakten (Bild 22, Bild 23).

Observera även att fotocellsfunktionen måste stängas av om inga fotoceller är installerade. Annars kan porten inte stängas och displayen visar "r".

a) Tryck och håll ner **SET**-knappen tills "1" visas på displayen. Tryck på **UPP**-knappen med en gång trycks tills "d" visas på displayen för att komma åt denna funktionsinställning.

b) Tryck på knappen **SET** igen. Öppnaren är nu en säkerhetsfotocell PÅ/AV i justeringsläge. Displayen visar "0" och punkten blinkar.

c) Tryck på **UPP**- eller **NED**-knappen en gång för att placera fotocellerna PÅ/AV. Du kan välja "0" eller "1".

"0" betyder att fotocellfunktionen är avstängd.

"1" betyder att fotocellsfunktionen är på.

d) Tryck på knappen **SET** för att bekräfta inställningen. Öppnaren går tillbaka till standby-läge och displayen visar "11".

OBS: Leveranstillståndet som standard i fotocellernas tillstånd är "0".

E. SERVICEINTERVALL ALARM INSTÄLLNINGAR

a) Tryck och håll ner **SET**-knappen tills "1" visas på displayen. Tryck på **UPP**-knappen med en gång trycks tills "E" visas på displayen för att komma åt denna funktionsinställning.

b) Tryck på knappen **SET** igen. Öppnaren är nu i servicealarmintervall justeringsläge. Displayen visar "0" och punkten blinkar.

c) Tryck på **UPP**- eller **NED**-knappen. Du kan välja antal användningar, varefter öppnaren varnar dig om behovet av underhåll. Du kan välja "1-5" som läge.

"1" betyder att efter 1000 gångers användning kommer öppnarens LED-lampa att blinka 10 gånger snabbt när porten har stannat. Detta är ett meddelande om att ditt port behöver underhållas. Samtidigt visas "t" på öppnarens display.

"2" betyder att underhållsintervallet är satt till 2000.

"3" betyder att underhållsintervallet är satt till 3000.

"4" betyder att underhållsintervallet är satt till 4000.

"5" betyder att underhållsintervallet är satt till 5000.

d) Tryck på knappen **SET** för att bekräfta inställningen. Öppnaren går tillbaka till standby-läge och displayen visar "11".

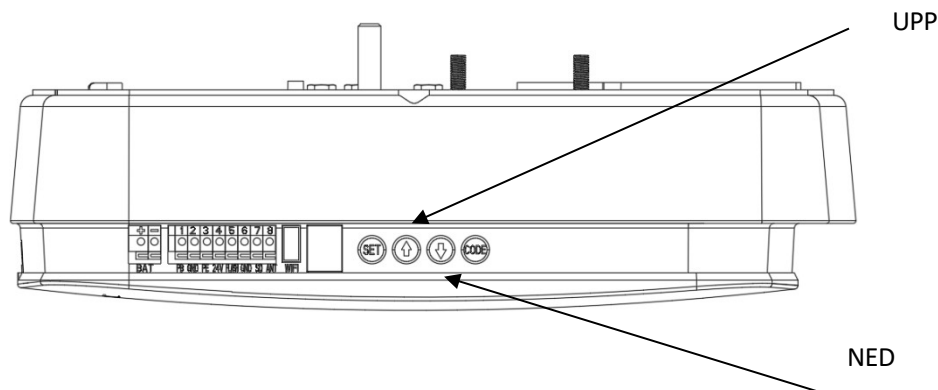
OBS:

1. Leveranstillståndet som standard är "0", vilket betyder av.

2. Om "t" visas på displayen och LED-lampan blinkar 10 gånger snabbt betyder det att porten inte är balanserad. Vi rekommenderar att du underhåller porten.

3. Kontrollera porten och justera vid behov gränserna igen, efter serviceintervall alarm

ÖPPNA-STÄNG GEMENSKAPSFUNKTION



INSTÄLLNINGARNA

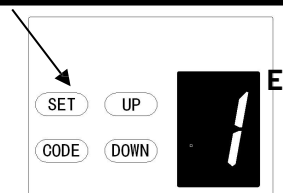


Bild 1



Bild 2

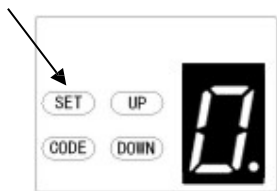


Bild 3

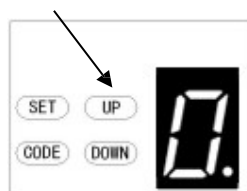


Bild 4

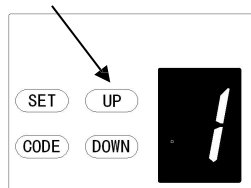


Bild 5

a) Tryck och håll ner **SET**-knappen tills "1" visas på displayen.

Släpp knappen. Tryck på **UPP**- eller **NED**-knappen med en gång trycks, tills "F" visas på displayen för att gå in i denna funktionsinställning (Bild 1-2).

b) Tryck på knappen **SET**. Displayen visar det läge du väljer (Bild 3).

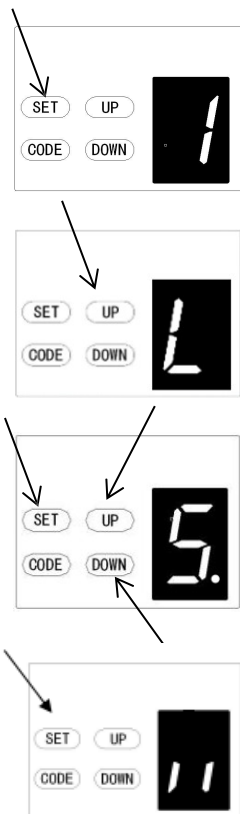
c) Tryck på **UPP**- eller **NED**-knappen för att ställa in det läge du vill ha "0-1" (Bild 4-5).

d) Tryck på knappen **SET** för att bekräfta inställningen.

"0" betyder att gemenskapsfunktionen är avstängd. Du kan få porten stoppas när som helst med fjärrkontrollen.

"1" betyder att gemenskapsfunktionen är på. Porten som öppnas kan stoppas med en fjärrkontroll, bara den som har öppnat porten med fjärrkontroll kan stoppa det. När porten är på väg att stänga, andra vid behov kan stoppa porten när som helst och efter detta återgår porten automatiskt igen. Detta undviker skador om det finns många olika användare på samma port.

OBS: Om du använder fjärrkontrollen med en separat universal mottagare, kommer denna inställning inte att påverka den.



L. JUSTERING AV ÖPPNINGSKRAFT

WARNING: Portöppningskraften ställs in automatiskt i programmeringssteget. Normalt behövs ingen justering.

a) Tryck och håll ner **SET**-knappen tills "1" visas på displayen. Släpp knappen. Tryck på **UPP**-knappen med en gång trycks tills "L" visas på displayen för att komma åt denna funktionsinställning.

b) Tryck på **SET**-knappen igen, öppnaren är nu i justeringsläge av öppningskraft. Displayen visar "5" och punkten blinkar.

c) Tryck på **UPP**-knappen för att öka kraften eller **NED**-knappen för att minska den.

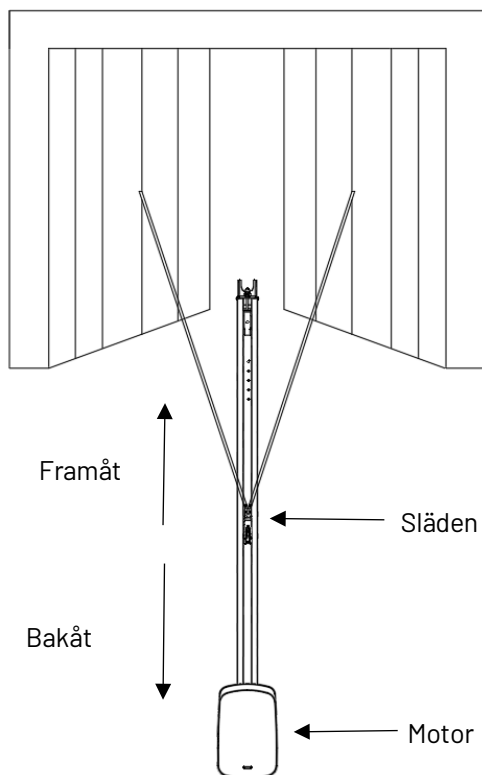
Minsta öppningskraft är "1" och den kan justeras uppåt. Maximal öppningskraft är "9".

d) Tryck på knappen **SET** för att bekräfta inställningen. Öppnaren går tillbaka till standby-läge och displayen visar "11".

OBSERVERA: Leveranstillståndet som standard i öppningskraften är "5".

Programmering av motorns rotationsriktning

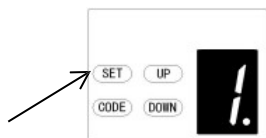
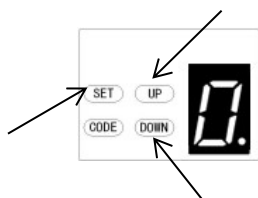
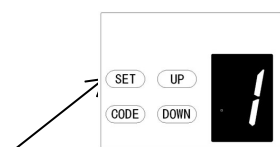
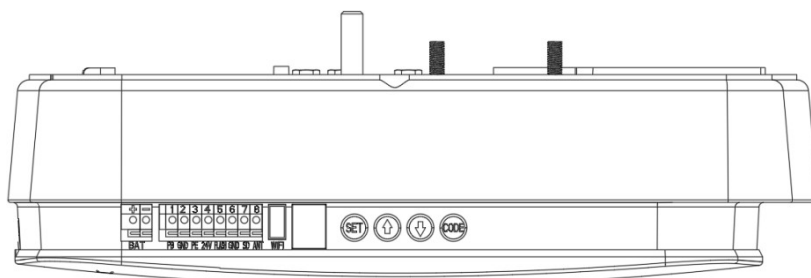
Denna funktion används för duoportar



1. När du har ställt in denna funktion öppnas duoporten utåt.

När du öppnar porten, rör sig släden framåt.

När du stänger porten, rör sig släden bakåt.



För en multifunktionsmotor:

a) Tryck och håll ner **SET**-knappen tills "1" visas på displayen. Släpp knappen. Tryck på **NED**-knappen med en gång trycks för att välja "0"-funktionen.

b) Tryck på **SET**-knappen, displayen visar "0" och punkten blinkar.

c) Tryck på **UPP**- eller **NED**-knappen för att välja "0" eller "1". Vid leveranstillståndet är status "0", dvs funktionen är avstängd. "1" betyder att funktionen är på.

d) Tryck på knappen **SET** för att bekräfta inställningen.

OBSERVERA: När du har valt denna funktion måste du köra portens gränser åter.

ÖPPNA/STOPPA/STÄNG ANSLUTNINGAR

Ö/S/S-anslutningen kan användas för en extern tryckknapp och/eller annan styrning. Kontrollera det måste finnas en normalt öppen strömlös "NO"-brytare, till exempel en dörrklocka tryckknapp. Kontrollen får inte finnas kvar på, den enda impuls räcker.

Kontrollen är ansluten till PB- och GND-kontakten (Bild 22).

Anslutning av säkerhetsfotoceller (tillbehör) – Bild 22, Bild 23

Kopplingskontrollanslutning (tillbehör) – Bild 22

OBS:

1. Varningslampan ska vara under 10W.

2. En extern tryckknapp bör vara en "NO"-koppling.

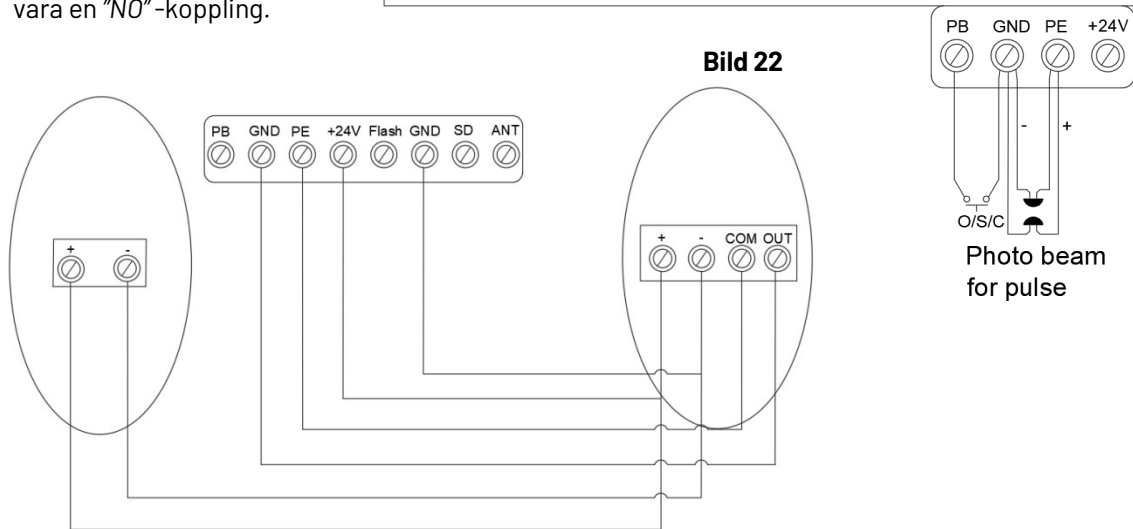
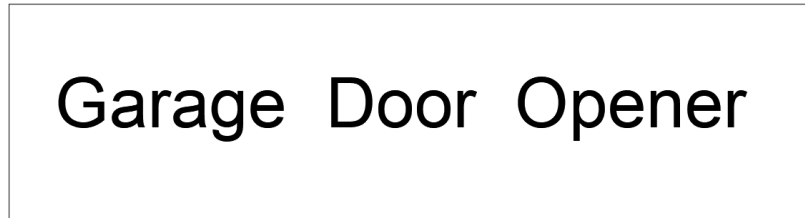


Bild 22

Bild 23

Anslutning av säkerhetsfotoceller/brytare

Presentation och användning av andra gränssnitt

1. Tillgängliga Ö/S/S-anslutningar (Bild 22).

Lägg till en ny Ö/S/S-knapp för att öppna och stänga porten.

2. Varningsljusfunktion (Bild 24, Bild 25).

Det finns motsvarande anslutningar för denna funktion och de ger en spänning på 24 V till 35 V för varningslampan. Anslut varningslampa DC 24 V – 28 V, ström ≤ 100 mA. När du använder en AC 220 V varningslampa, anslut nödvändig adapter och kablar.

3. Anslutning för gångdörrens brytare (SD) (Bild 24, Bild 25).

Denna funktion säkerställer att garageporten inte kan öppnas om gångdörren är inte stängd. Detta förhindrar att garageporten inte går sönder.

4. Extern strömförsörjning (BAT), antenn (ANT), WIFI-port (Bild 25).

"BAT" Extern strömförsörjningsanslutning, röd är ansluten till "+", svart är ansluten till "-". "WIFI" WIFI-modulen är ansluten till denna.

"ANT" Antennanslutning.

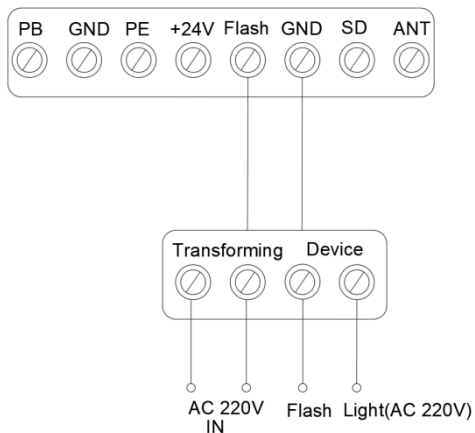
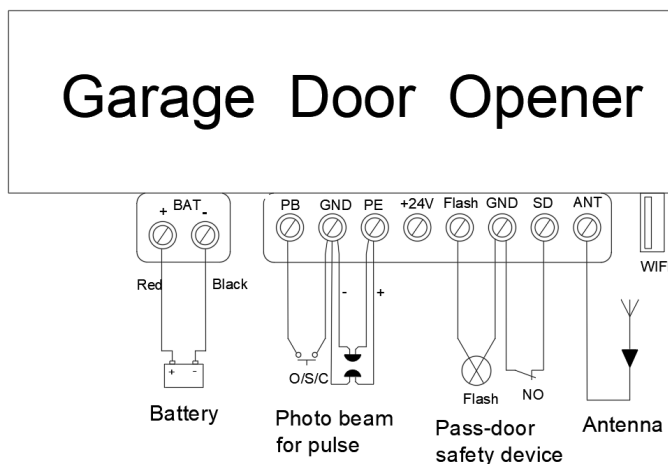


Bild 24



ASS.Terminal connection

Bild 25

UNDERHÅLL

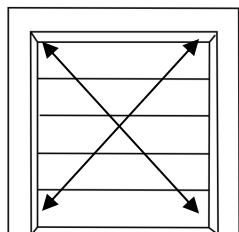
1. Öppnarens kretskort behöver inget speciellt underhåll. Kontrollera porten minst två gånger om året för att säkerställa att den är balanserad och att alla delar är i gott skick. Kontrollera öppnarens backkänslighet minst två gånger om året och justera vid behov. Se till att alla säkerhetsanordningar fungerar perfekt (säkerhetsfotoceller osv.).
2. Lampbyte:
OBSERVERA: Se till att öppnaren inte är påslagen när du byter lampan. Och se till att spänningen på den nya lampan är enligt den lokala spänningen och att effekten är inom 10W. Ta bort skruvarna på lampskyddet. Ta av lampskyddet och vrid den gamla LED-lampan moturs. Vrid den nya LED-lampan medurs och skruva tillbaka lampskyddet på plats.
3. Om underhållsvarningen:
Om LED-lampan blinkar 10 gånger snabbt, betyder det att porten inte är balanserad. Vi rekommenderar starkt underhåll av porten. Kontrollera portens skick och kör vid behov gränserna åter efter underhållsalarm.

OBSERVERA: En dåligt fungerande och ej underhållen port kan påverka öppnarens livslängd och ogiltigförklara öppnarens garanti.

TEKNISK INFORMATION

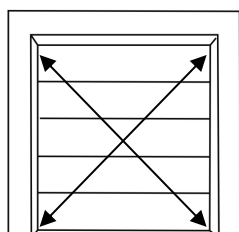
	Turner 600	Turner 1000	Turner 1200
Inspänning	220 – 240 V / 110 – 127 V, 50–60 Hz		
Max. öppningskraft	600 N	1000 N	1200 N
Porten max. storlek	10 m ²	15 m ²	18 m ²
Portens max. vikt	100 kg	150 kg	180kg
Portens max. höjd	2300–3300 mm	2300–3300 mm	2300–3300 mm
Dragmetod	Bälte	Bälte	Bälte
Hastighet	16 cm/s – C-Skena		
LED	24 V / 15 st. LED-lampor		
Gränsjustering	Elektronisk	Elektronisk	Elektronisk
Transformator	Överbelastningsskyddsteknik		
Radiofrekvens	868.35 MHz		
Kodning	Variabelkodad (7.38 x 10 ¹⁹ kombinationer)		
Fjärrkontroll	2 st.	2 st.	2 st.
Kodlagring	50 koder		
Anslutning för varningsljus	Ingår	Ingår	Ingår
Drifttemperatur	-40°C – +50°C	-40°C – +50°C	-40°C – +50°C
Säkerhet	Backningsfunktion, mjuk öppning/stängning, säkerhetsfotoceller och varningsljus som tillbehör		
Skyddsklass	IP20	IP20	IP20

Turner 600



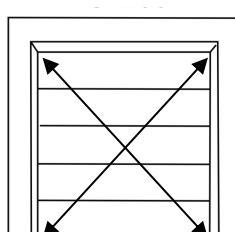
Porten max. storlek: ≤ 10 m²

Turner 1000

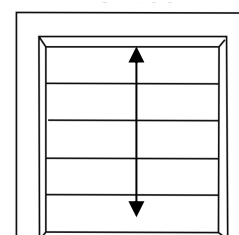


Porten max. storlek: ≤ 15 m²

Turner 1200

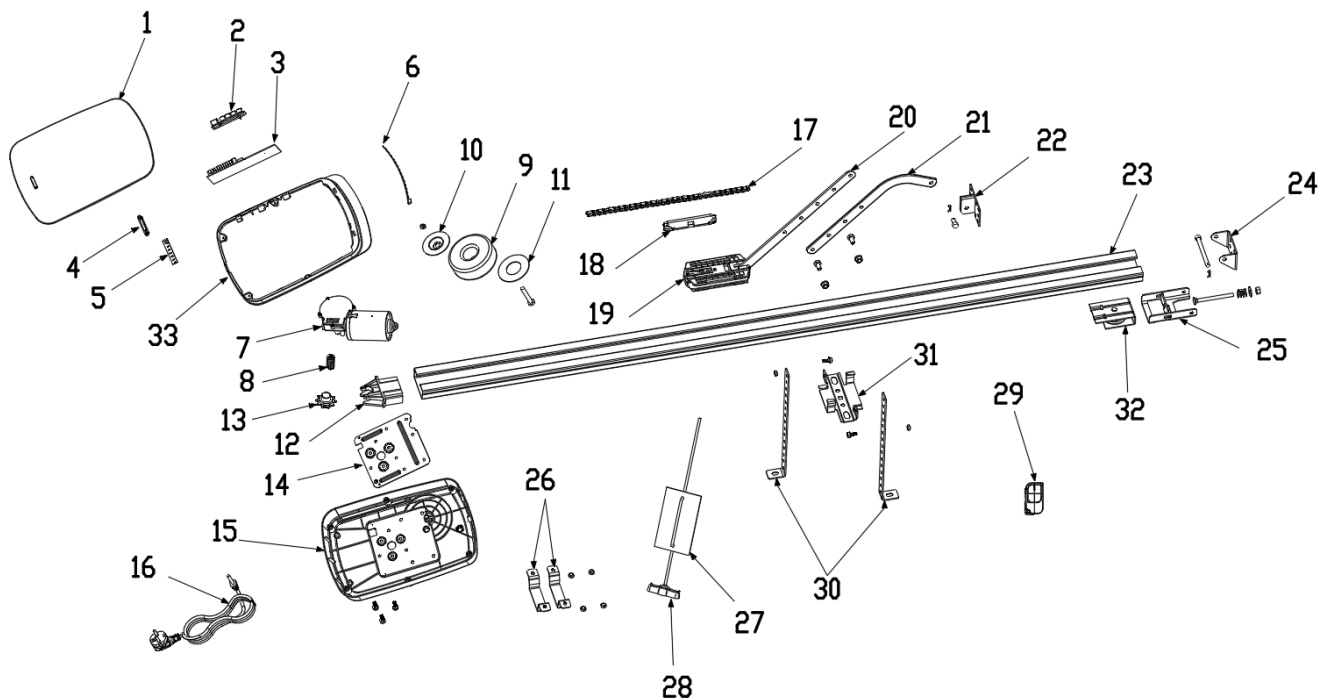


Porten max. storlek: ≤ 18 m²



Portens standardhöjd: 2300 mm
Portens max. höjd: 3300 mm







LEVERANSOMFÅNG




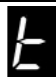


Del	st.	Beskrivning	Del	st.	Beskrivning
1	1	Skyddet på drivhuvudet	12	1	Remrullens hållare
2	1	Silikonknappar	13	1	Remrulle
3	1	Kretskort	14	1	Stålbottenplatta
4	1	LED-lampans skydd	15	1	Bottenplatta
5	1	LED-lampa	16	1	Nätssladd
6	1	Nedre LED-lampa	17	1	Rem
7	1	DC växelmotor	18	1	Remkontakt
8	1	Motoraxelhylsa	19	1	Löpsläde
9	1	Transformator	20	1	Rak stång
10	1	Transformators metalltätning	21	1	Böjd stång
11	1	Gummimatta	22	1	Portfäste

Del	st.	Beskrivning
23	1	C-skena - stål
24	1	Väggfäste
25	1	Skenans ändfäste
26	2	U-upphängningsfäste
27	1	Varningskort
28	1	Släpp handtaget
29	2	Fjärrkontroll
30	2	Takfäste
31	2	Mittfäste
32	1	Framfällbart hjul
33	1	Motorhuvud

FELSÖKNINGSANVISNING

FEL	ORSAK	LÖSNING
<p>Öppnaren fungerar inte alls. LCD-displayen är mörk.</p>	<p>1. Strömförsörjning 2. Nätsladden urkopplad/trasig</p>	<p>1. Kontrollera om ström kommer in i uttaget 2. Kontrollera om säkringen har brännat 3. Kontrollera om transformatorns lågspänningskabel är ansluten till kretskortet 4. Kontrollera om bandkabeln är ansluten 5. Kontrollera om det finns 26 V AC på lågspänningsidan av transformatorn, om den är 26 V AC, byta kretskortet. Om inte, byta transformatorn</p>
Förlorade gränser	Systemfel	Kör gränserna åter
<p>Under programmering på displayen</p> 	Rörelseomfång mindre än 30 cm Kör gränserna åter eller mer än 9 m	Kör gränserna åter
<p>Öppnaren fungerar inte eller slutar fungera På displayen</p> 	Instabil spänning eller porten är inte balanserad	<p>1. Kontrollera strömförsörjningen 2. Justera portens balans</p>
<p>Öppnaren fungerar inte På displayen</p> 	<p>Öppnaren har inte lärt sig portens övre och nedre gränser. Gränser felaktigt programmerade.</p>	Öppnaren är i felläge. Justera de övre och nedre gränserna enligt instruktionerna. Kläm inte porten för hårt med öppnaren.
LED-lampan lyser hela tiden	Kontrollpanelen är trasig eller strömförsörjningen är trasig.	Byta kretskortet.
<p>När porten öppnas med fjärrkontroll, öppnaren stannar automatiskt vid 10 cm efter På displayen</p> 	Varvtalssensorns kabel är lös eller skadad. Varvtalssensor kan vara skadad.	Öppna skyddet, kontrollera varvtalssensorns kabel, anslut den igen eller byta sensorn
<p>Öppnaren fungerar inte Reläet klickar På displayen</p> 	Vajern mellan växelmotorn och kortet är frånkopplad	Öppna skyddet och kontrollera ledningarna mellan växelmotorn och kortet
<p>Öppnaren stannar automatiskt vid 10 cm efter På displayen</p> 	Vajern mellan växelmotorn och kortet kopplas omvänt	Stäng av strömmen, öppna skyddet och vändledningarna. Kör gränserna åter.

Porten rör sig bara uppåt Porten rör sig inte ner På displayen 	Fotocellfunktionen är på men fotoceller är inte installerade	Stäng av fotocellfunktionen, om fotocellerna är inte installerad (se instruktioner) 1. Kontrollera att fotocellerna är korrekt installerade eller det inte finns något hinder mellan fotocellerna.
Porten är helt öppen och stängs efter en stund LED-lampan blinkar 4 gånger	Automatisk avstängning är på	Ta bort funktionen eller justera automatisk stängning (se instruktioner)
När porten stannar, lyser varningslampan alltid	Kretskortet är trasigt	Byta kretskortet
LED-lampan fungerar inte	1. LED-kabeln är inte ansluten 2. Lampan är utbränd 3. Kretskortet är trasigt	1. Kontrollera ledningarna 2. Byta lampan 3. Byta kretskortet
Porten återgår till det övre läget innan porten är helt stängd	Automatisk avbrytningsfunktion är på Porten är inte korrekt installerad Någoting blockerar porten från att röra sig	1. Kontrollera portens läge och kör gränserna åter 2. Kontrollera portens funktion 3. Öka kraft
Porten stannar automatiskt när den öppnas	Automatisk skyddsfunktion är på, när ett hinder upptäcks Porten är inte korrekt installerad Någoting blockerar porten från att röra sig	1. Kontrollera portens läge och kör gränserna åter 2. Kontrollera portens funktion 3. Öka kraft
Fjärrkontrollen kan inte användas eller driftavståndet är kort	1. Det finns ingen ström i batteriet 2. Antennen är lös eller dåligt 3. Yttre störningar i närheten	1. Byta batteriet 2. Kontrollera antennen 3. Ta bort störningen
Kodning av nya fjärrkontroller lyckas inte	Den nya fjärrkontrollen är inte kompatibel med öppnaren	Beställ en kompatibel fjärrkontroll
På displayen 	Kodlagringsutrymmet är fullt	Ta bort lagrade koder (se instruktioner)
Standby-läge På displayen 	Gångdörrs brytaren reagerar	Kontrollera gångdörrs brytaren
Öppnaren fungerar men porten rör sig inte	Motoraxelhylsan är sliten	Byta motoraxelhylsan
Det externa batteriet ger inte ström	1. Det finns ingen ström i batteriet 2. Batterikabeln ansluts omvänt 3. Batterikabeln är trasig	1. Ladda batteriet 2. Öppna skyddet, kontrollera batteriet "+""-" 3. Sätt tillbaka batterikabeln
Andra ovanliga problem	Externa enheter är inte kompatibla med öppnaren	Ta bort alla externa enheter. Om ovanliga problem uppstår ändå, byta kretskortet.
På displayen 	Garageporten behöver underhållning	Garageport och portöppnaren måste underhållas

EU-KONFORMITETSFÖRKLARING

1. Produktens identifikationsnummer: T1000

2. Namn och adress till auktoriserad representant:

Turner Group Oy
Ymmyrkäisentie
8 85100 Kalajoki
0207 330 330
info@turner.fi

3. Denna konformitetsförklaring utfärdas på tillverkarens exklusivt ansvar.

4. Försäkringsobjekt:

Produkt: Garageport öppnare
Produktmärke: Turner
Modell/typ: 1000

5. Ändamålet för den försäkring som beskrivs ovan är den relevanta unionens harmoniseringslagstiftning överensstämmer med kraven:

Maskindirektiv 2006/42/EG, Lågspänningsdirektiv 2006/95/EG, EMC-direktiv 2004/108/EG,
Radioutrustningsdirektiv 2014/53/EU

6. Hänvisning till relevanta harmoniserade standarder som har använts eller hänvisning till andra tekniska specifikationer på grundval av vilka konformitetsförklaringen har utfärdats:

EN 55014- 1: 2006+a1: 2009+a2: 2011
EN 61000-3-2: 2006+A1: 2009+A2: 2009
EN 61000-3-3:2013
EN 55014-2: 1997+A1: 2001+A2: 2008
EN 60335-1: 2012
EN 60335-2-95: 2004
EN 62233: 2008
EN ISO 12100: 2010
EN 60204-1: 2006+ AC: 2010

7. Ytterligare information

Kalajoki 1.9.2023



Jarno Sorvari

VD

Turner Group Oy

