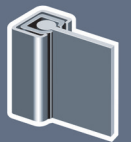




# DYNACO D-313 CLEANROOM

**Painovoima-  
käyttöinen**  
pienikittäinen tekniikka



sisäovi

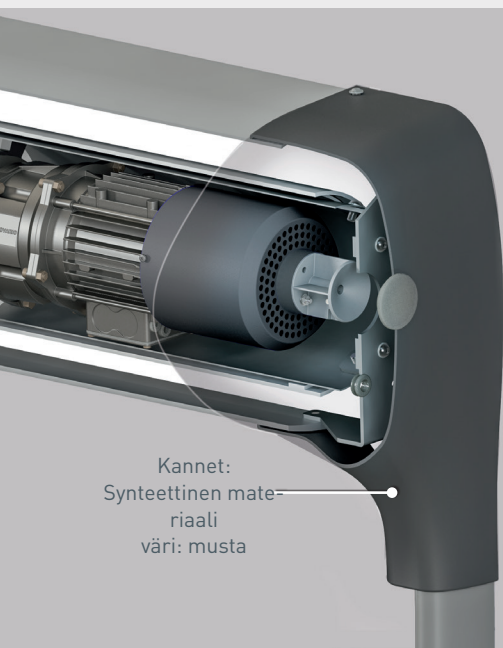
# DYNACO D-313 CLEANROOM

Dynaco D-313 Cleanroom LF on tarkoitettu sisätilojen sovelluksiin, joissa tarvitaan vuotovirran rajoitusta. Ovi soveltuu erinomaisesti yhteenlukitukseen.

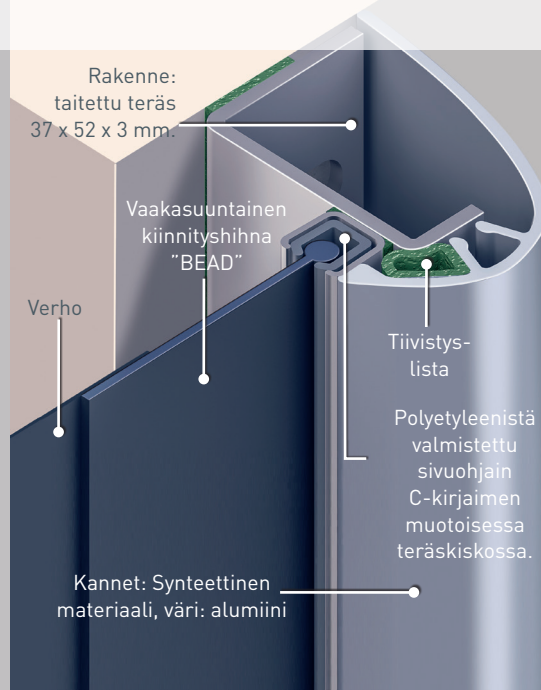
Sen erinomaiset tiivistysominaisuudet mahdollistavat hyvän ympäristönhallinnan ja suojaavat järjestelmiä vedolta, pölyltä ja lialta. Modernisti muotoiltu Dynaco D-313 Cleanroom LF on markkinoiden ohuin nopeatoiminen ovi. Patentoitu pienikitkainen LF-tekniikka (Low Friction) ja taajuusmuuntimella varustettu moottori varmistavat sujuvan toiminnan.

- **ERINOMAINEN TIIVISTYS:**  
Patentoidut sivuohjaimet ja BEAD-tekniikka rajoittavat vuotovirtaa ja säästävät energiaa.
- **PIENI TILANTARVE, MODERNI MUOTOILU:**  
Moottori asennettu rumpuun (DVDM<sup>PT</sup>). Todella tyylikäs.
- **TÖRMÄYKSENKESTÄVÄ JA ITSEPALAUTUVA ILMAN TOIMENPITEITÄ:**  
Paikaltaan siirtynyt verho palautuu automaattisesti ohjaimiinsa. Ei korjauskustannuksia tai tuotannon seisonta-aikaa.
- **KÄYTTÄJÄN TURVALLISUUS:**  
Joustava verho ilman jäykkiä elementtejä.
- **KÄYTTÖMUKAVUUS:**  
Langaton DYNACO-anturi alaosassa.
- **EDISTYKSELLINEN KÄYTTÖ:**  
Sujuva käyttö taajuusmuuntimella varustetulla moottorilla ja kooderilla. Kuluvien osien määrä on minimoitu.
- **DYNALOGIC-OHJAUSRASIA:**  
Helppokäyttöinen ohjausrasia itsediagnoosilla.
- **EN13241-1-STANDARDIN MUKAINEN**

Moottori asennettu rumpuun- DVDM<sup>PT</sup>



Pienikitkaiset sivuohjaimet



Paineenkestävä





### EN13241-1-STANDARDIT

Vakio	Viite	Testistandardi	Tulokset
Veden läpäisy	EN 12425	EN 12489	Luokka 3
Tuulikuorma	EN 12424	EN 12444	Luokka 1*
Tuulen läpäisy	EN 12426	EN 12427	4 ylipaine** 3 alipaine
Turvalliset aukot	EN 12453	EN 12445	Hyväksytyt
Mekaaninen vastus	EN 12604	EN 12605	Hyväksytyt
Tahattomat liikkeet	EN 12604	EN 12605	Hyväksytyt
Lämmön siirtyminen	EN 12428	EN 12428	6,02 W/m <sup>2</sup> K
Suorituskyky (jaksot)	EN 12604	EN 12605	1 000 000

\* Vain sisätilojen sovelluksiin.

\*\* Koskee ovea 3 500 x 3 500 mm.

Yli-/alipaine-ero: katso piirros jäljempänä

### OMINAISUUDET

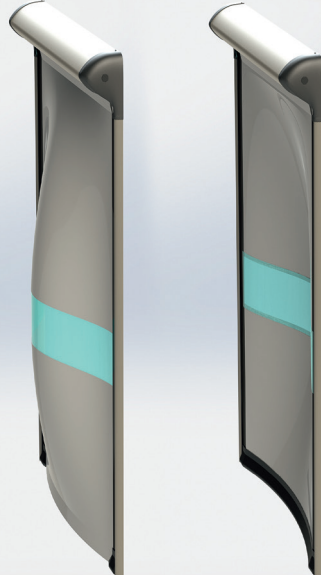
<b>Maksimimitat</b>	4 000 mm x 4 000 mm (L x K)																								
<b>Avautumisnopeus</b> <b>Sulkeutumisnopeus</b>	Jopa 2,7 m/s 0,5 m/s																								
<b>Rakenne</b> <b>Kannet</b>	Sinkitty teräs 37 x 52 x 3 mm. Valinnainen: ruostumaton teräs. Synteettinen materiaali, väri alumiini + musta. Täydet kannet vakiona.																								
<b>Rumpu</b>	PVC – Ø 200 x 3,9 mm.																								
<b>Sivuohjaimet</b>	Lujitettu polyeteeni (PE-UHMW1000)																								
<b>Moottori</b>	2-napainen, seisontajarrulla Teho 0,75 kW. IP-suojaus IP 55																								
<b>Ohjausrasia</b>	DYNALOGIC varustettuna seuraavilla: suojakytin, yleinen jakaja, säädettävä ajastin, avauksen ja palautuksen painike, hätäpysäytin ja taajuusmuunnin. IP-suojaus IP 65																								
<b>Vakioanturit</b>	Infrapunaverho: 300 mm lattiasta. Langaton Dynaco-anturi (WDD). DBD: oikean aukirullauksen anturi.																								
<b>Teholähteen taajuus</b>	Yksivaihe 230 V, 16 A Taajuus: 50–60 Hz																								
<b>Suosittu käyttölämpötila:</b>	+5–+40 °C																								
<b>Saatavilla olevat värit</b> verrattavissa:	<table border="0"> <tr> <td>Keltainen RAL1003</td> <td></td> <td>Vihreä RAL6005</td> <td></td> </tr> <tr> <td>Oranssi RAL2004</td> <td></td> <td>Harmaa RAL7035</td> <td></td> </tr> <tr> <td>Punainen RAL3000</td> <td></td> <td>Valkoinen RAL9010</td> <td></td> </tr> <tr> <td>Sininen RAL5002</td> <td></td> <td>Musta RAL9005</td> <td></td> </tr> <tr> <td>Gentiansininen RAL5010</td> <td></td> <td>Liikenteenharmaa RAL7043</td> <td></td> </tr> <tr> <td></td> <td></td> <td>Antrasiitti RAL7016</td> <td></td> </tr> </table> <p>(Todelliset värit voivat poiketa. Väri- näytteitä saatavana pyynnöstä)</p>	Keltainen RAL1003		Vihreä RAL6005		Oranssi RAL2004		Harmaa RAL7035		Punainen RAL3000		Valkoinen RAL9010		Sininen RAL5002		Musta RAL9005		Gentiansininen RAL5010		Liikenteenharmaa RAL7043				Antrasiitti RAL7016	
Keltainen RAL1003		Vihreä RAL6005																							
Oranssi RAL2004		Harmaa RAL7035																							
Punainen RAL3000		Valkoinen RAL9010																							
Sininen RAL5002		Musta RAL9005																							
Gentiansininen RAL5010		Liikenteenharmaa RAL7043																							
		Antrasiitti RAL7016																							

### Tiivistysosat



### \*\* Ylipaine - alipaine

ylipaine alipaine



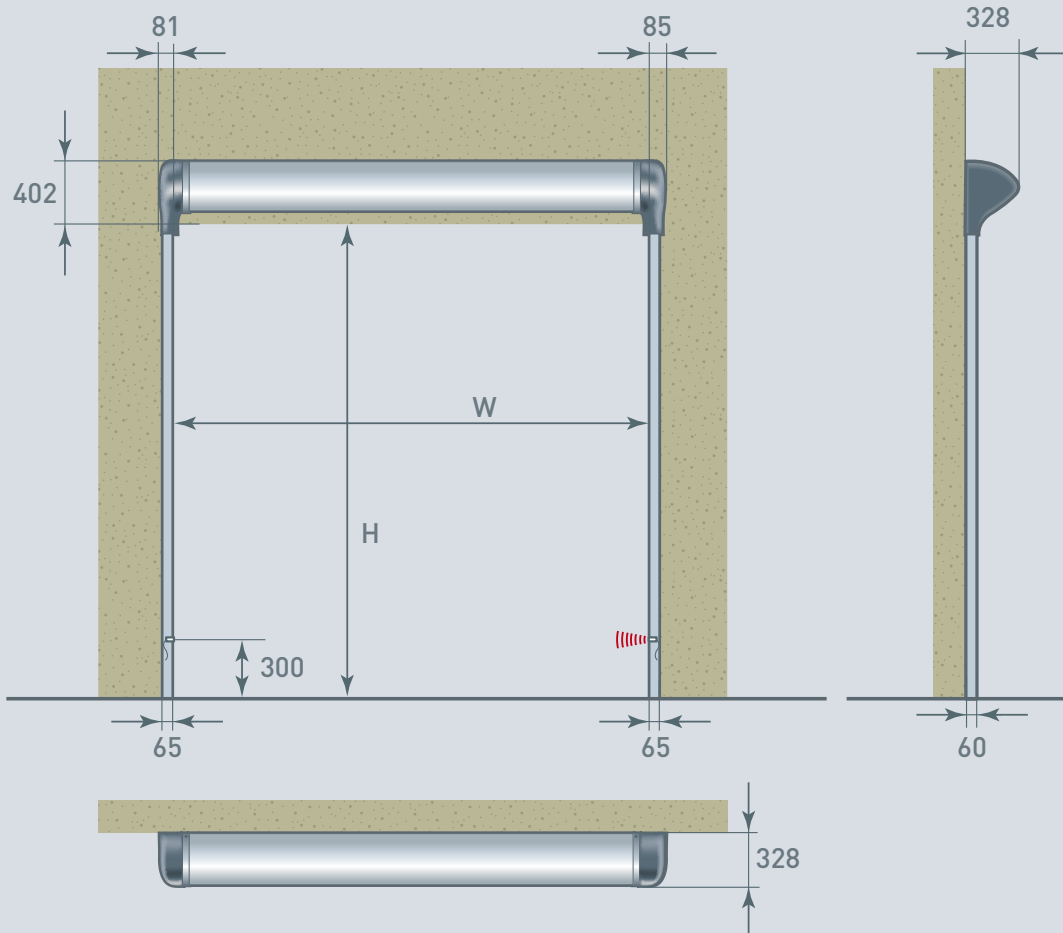
### Parannettu tiivistys

puhdas  
ilma

kontaminoitunut  
ilma



## DYNACO D-313 CLEANROOMIN mitat ja asennusvaatimukset



Kaikki annetut mitat perustuvat tarkkoihin leveys- ja korkeusmittoihin. Asennukseen ja huoltoon tarvittava tila on järjestettävä.

HUOMAUTUS: Ympäristön riskianalyysin mukaan saatetaan tarvita lisäpainikkeita, antureita ja kansia.



Dynaco Europe NV  
Waverstraat 21  
B-9310 Moorsel-Aalst (Belgium)  
Puhelin +32 53 72 98 98  
Faksi +32 53 72 98 50  
info@dynacodoor.com  
www.dynacodoor.com

### Tietoja Dynacosta

Dynaco on maailman johtava nopean ovitekniikan toimittaja. Yritys tarjoaa huippunykyaikaisia ratkaisuja sekä liiketiloihin että teollisuuteen. Vuonna 1987 perustetulla Dynacolla on vahva kokemus suorituskykyisistä ovista. Yritys pyrkii aina ylittämään asiakkaan laatuun ja suorituskykyyn liittyvät odotukset. Sertifioitujen ja sitoutuneiden kumppanien verkosto takaa optimaalisen palvelun asiakkaille kaikkialla Euroopassa. Luotamme maailmanlaajuisesti lisensikumppaneihimme Venäjällä, Japanissa, Vietnamin ja Brasiliassa. Dynaco on osa ASSA ABLOY -konsernia, joka on maailman johtava kulunhallintaratkaisujen toimittaja. Autamme joka päivä miljardeja ihmisiä astumaan avoimempaan maailmaan.