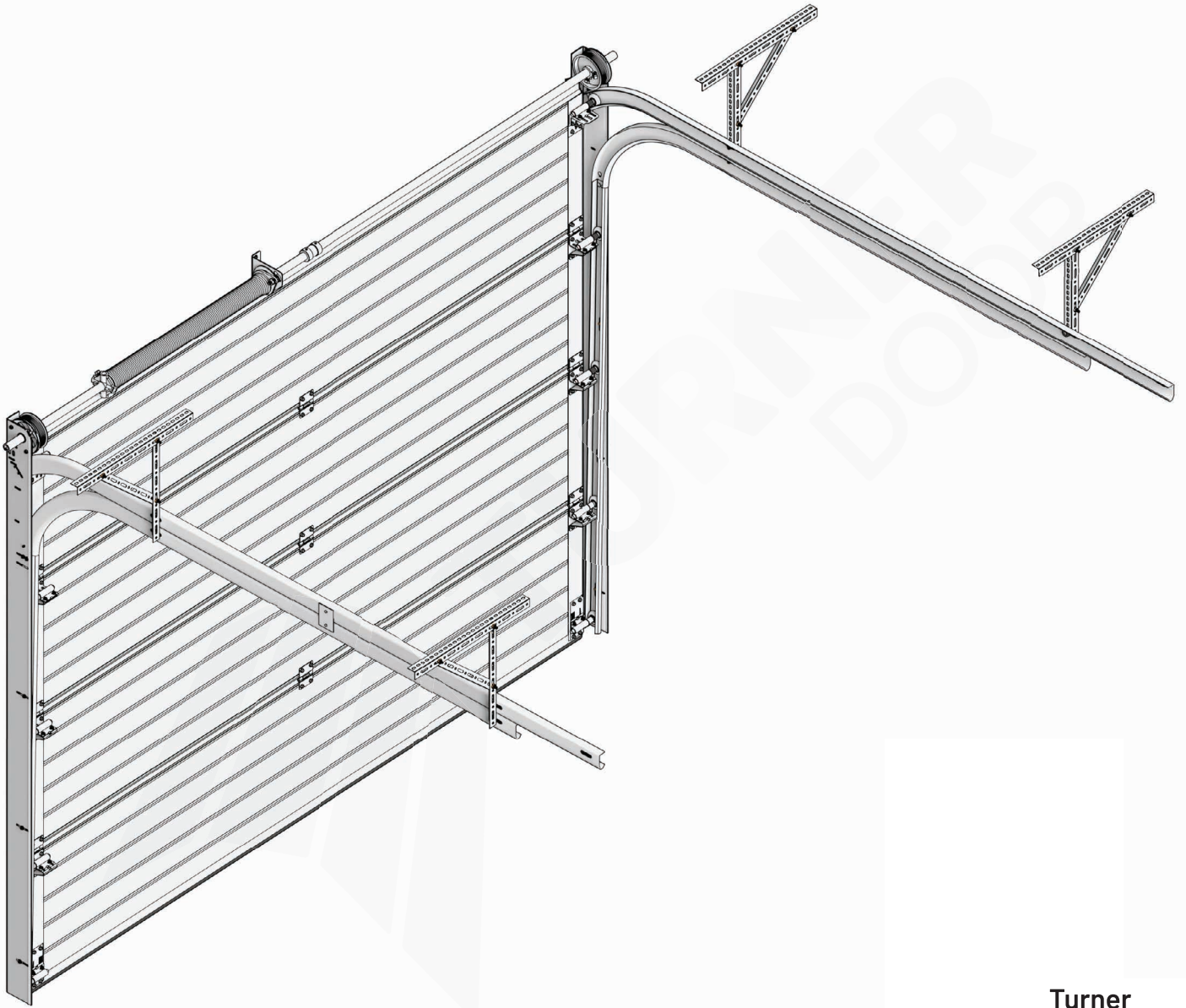


# AUTOTALLINOVEN ASENNUSOHJE

## Turner 200 -sarja



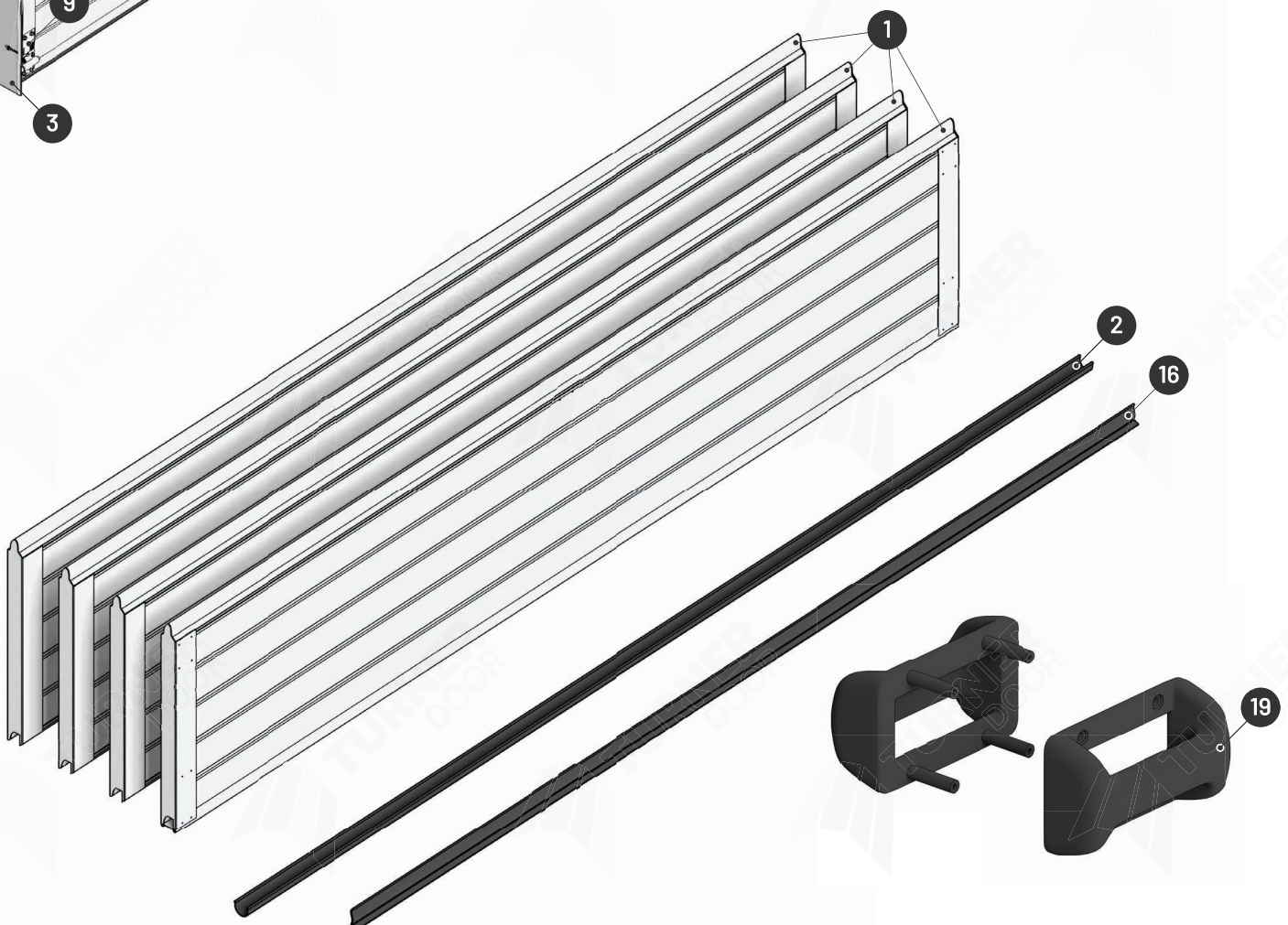
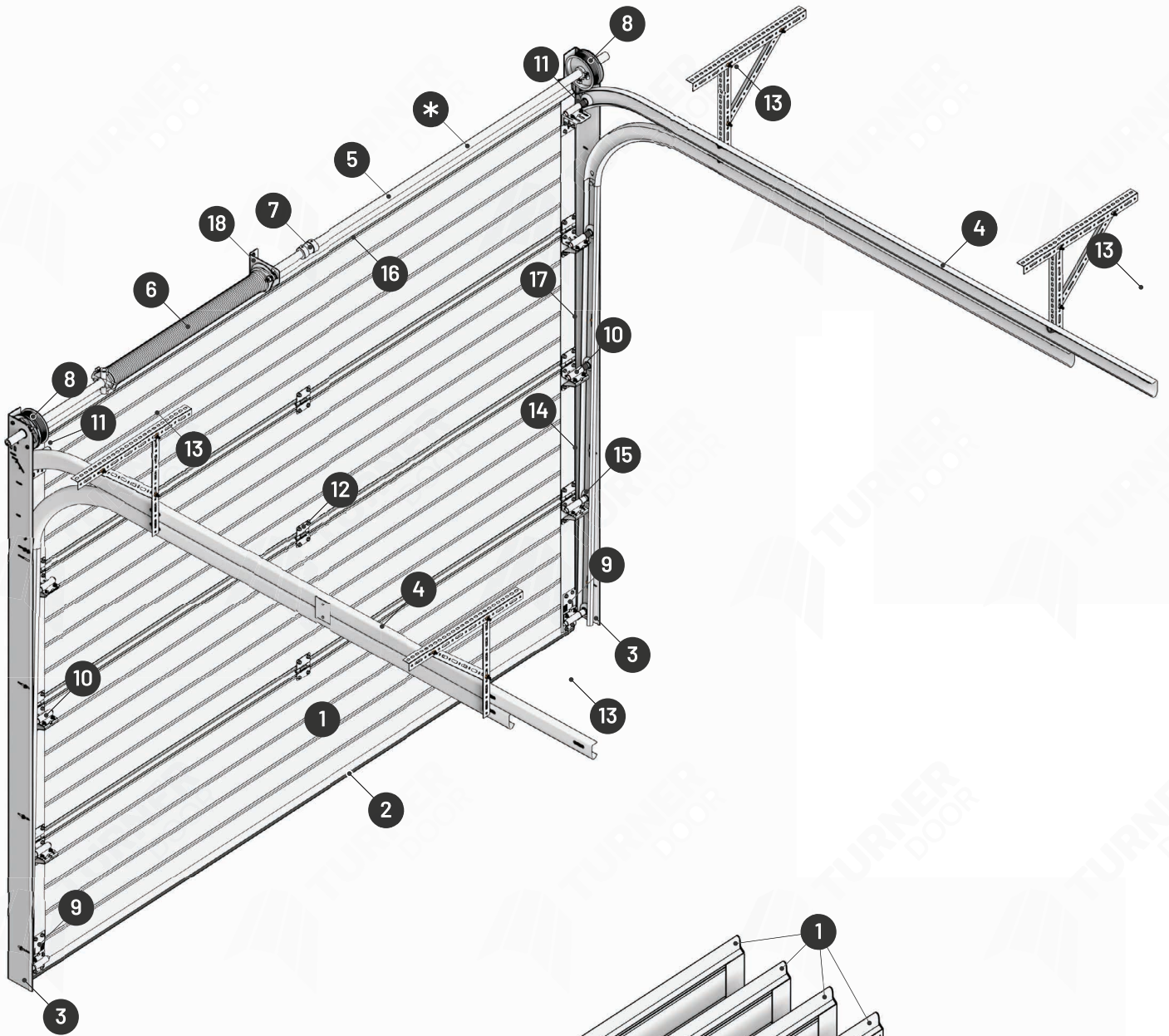
Turner  
materiaalipankki

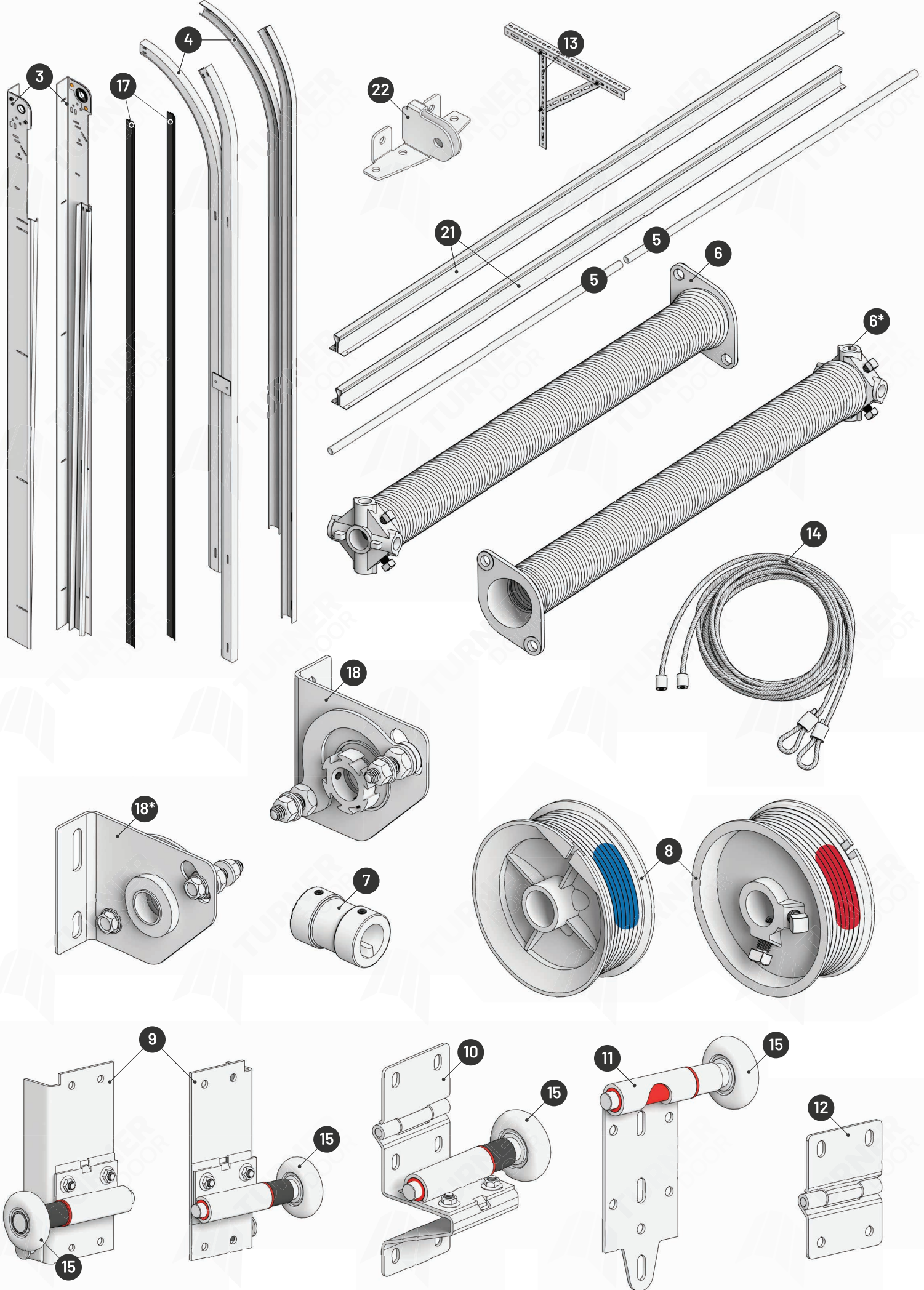


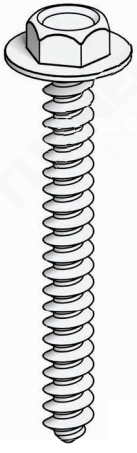
LUE TÄMÄ QR-KOODI



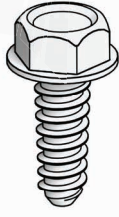
**TURNER**  
DOOR







A



B



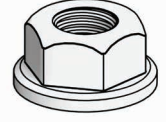
C



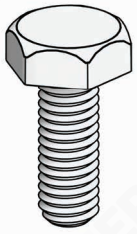
D



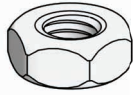
E



F



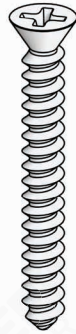
G



H



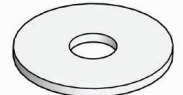
I



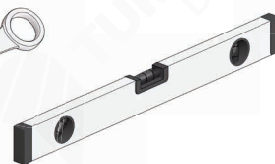
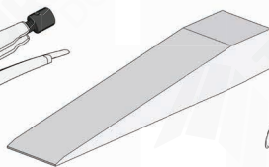
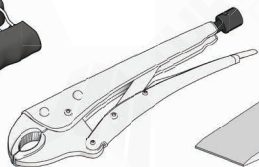
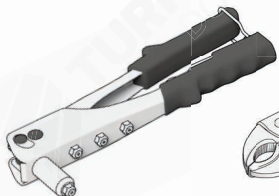
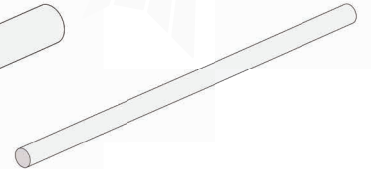
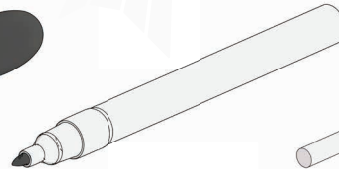
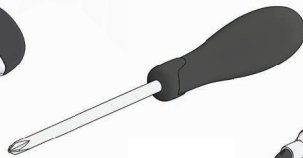
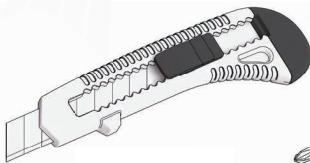
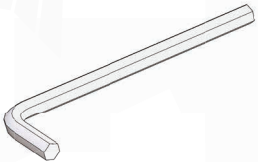
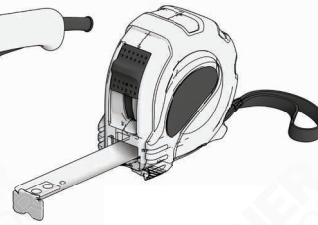
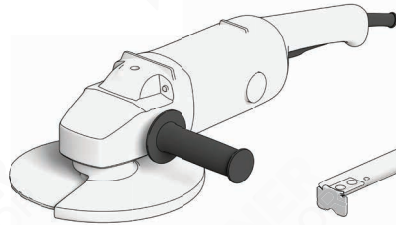
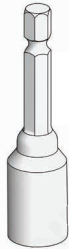
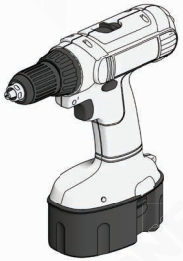
J

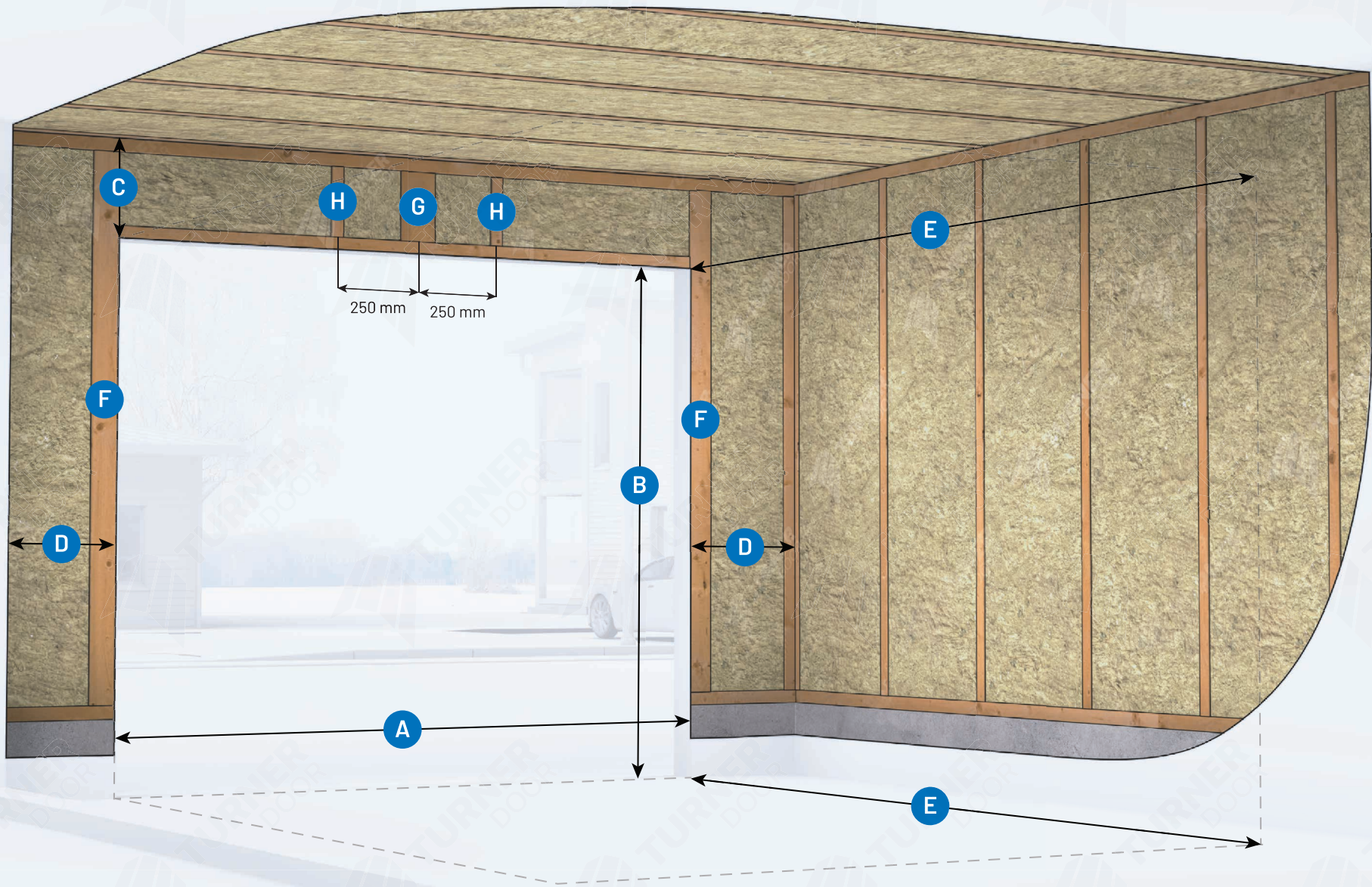


K

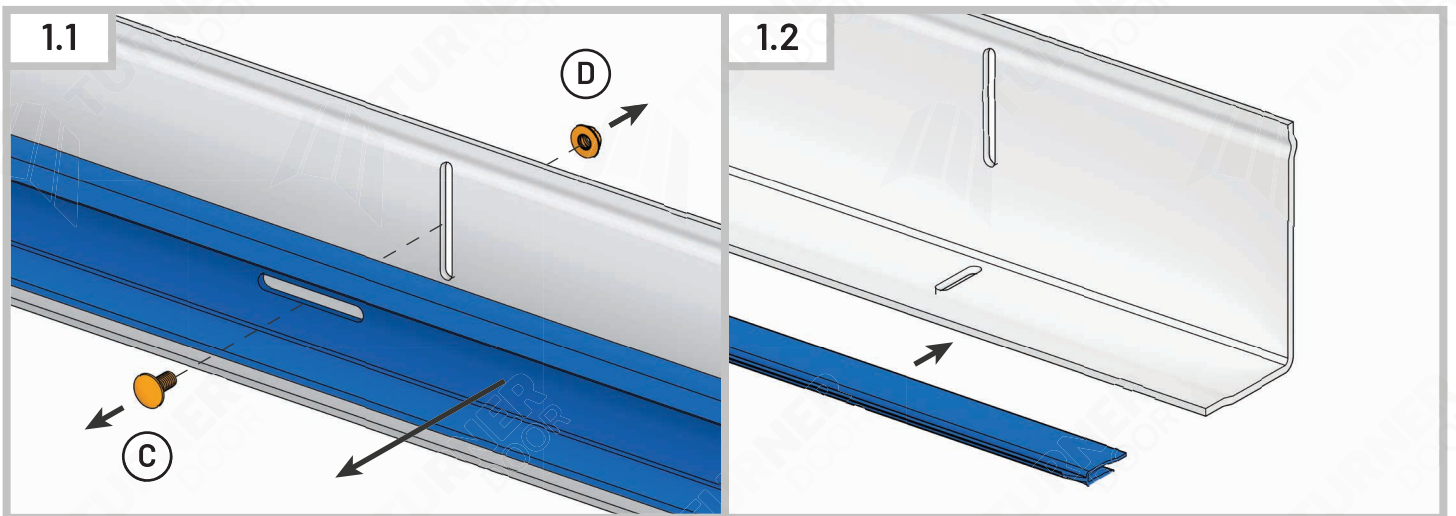
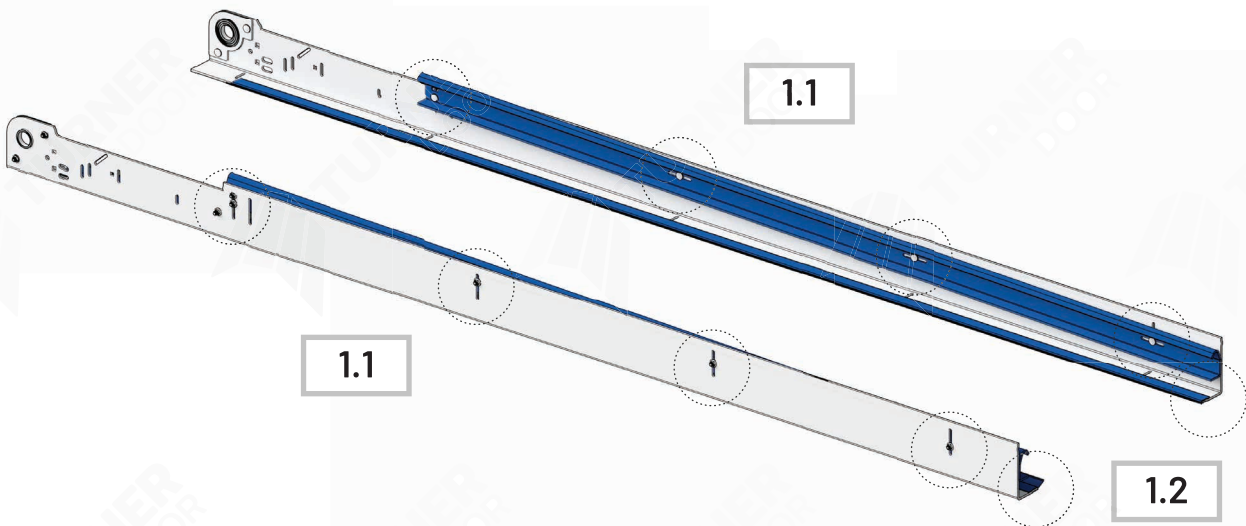


L

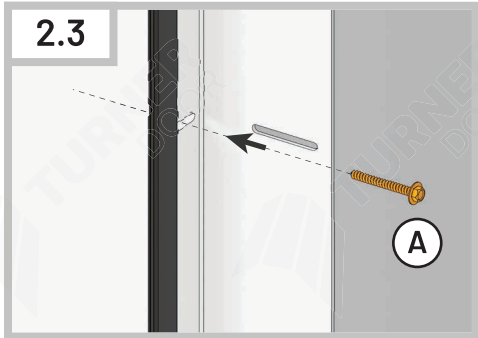
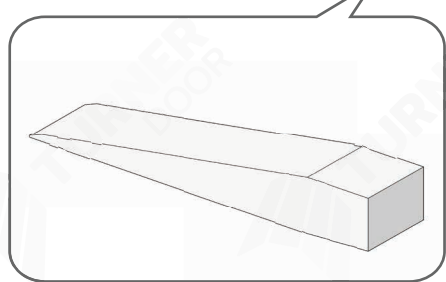
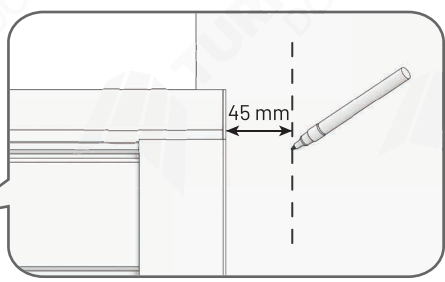
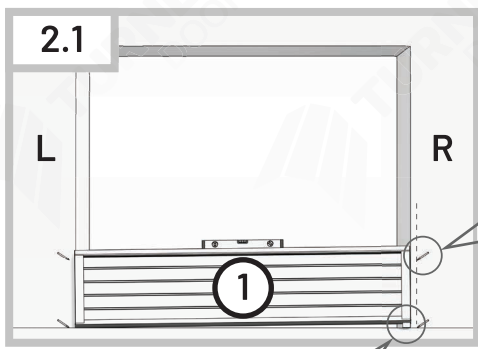
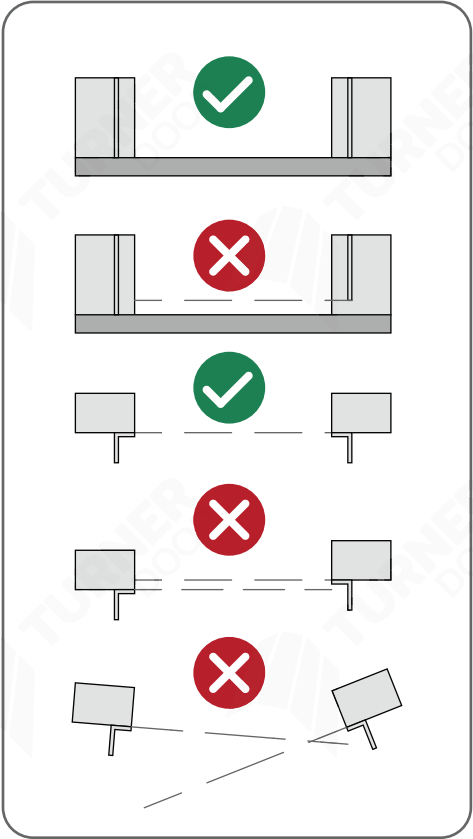
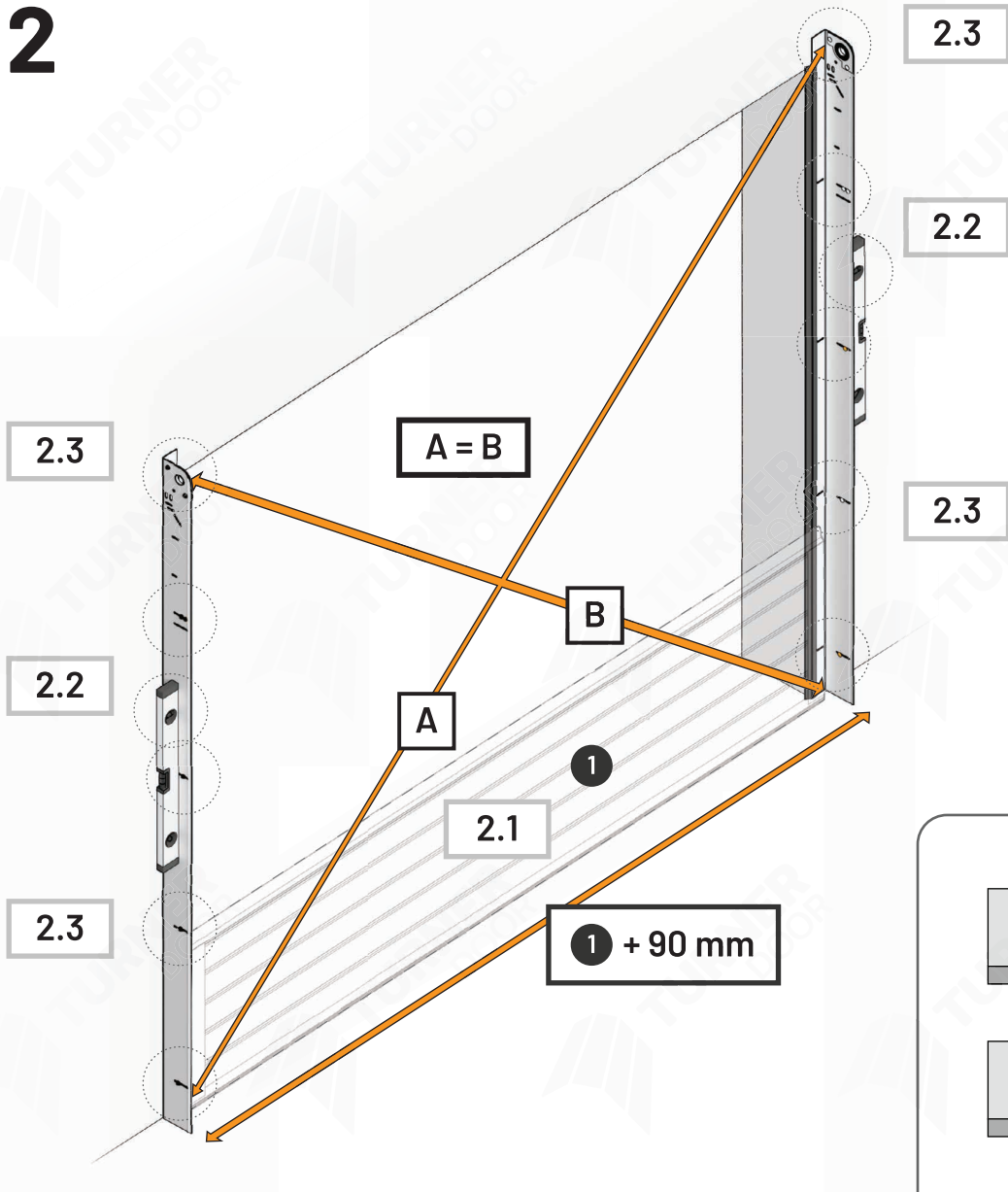




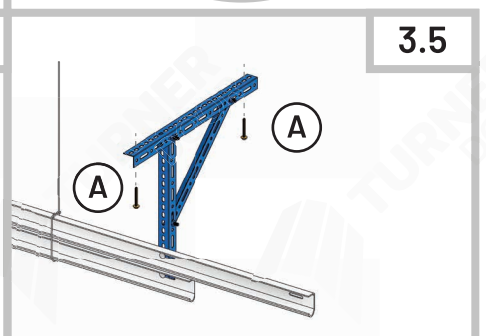
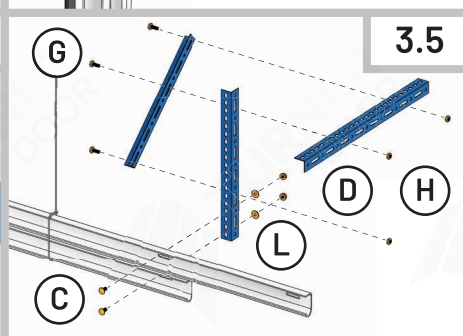
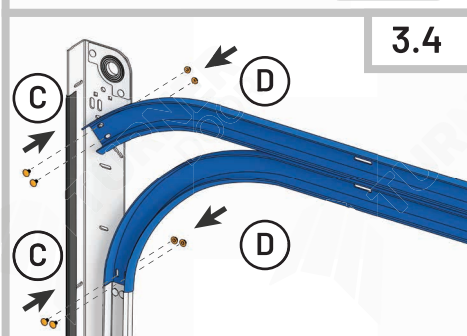
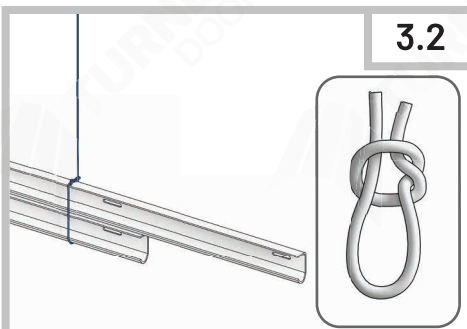
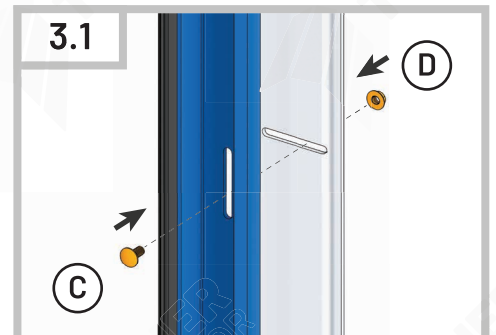
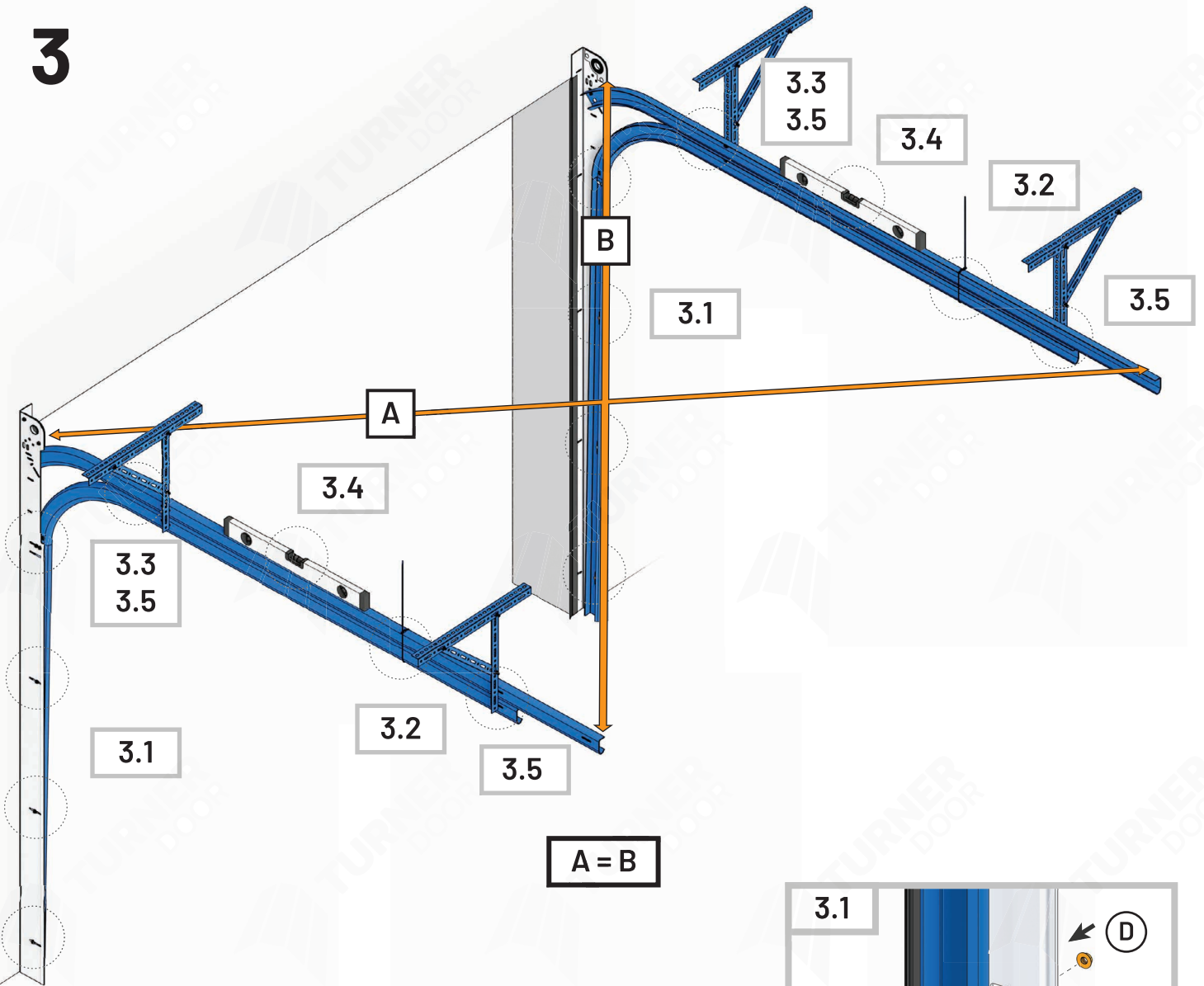
# 1



# 2

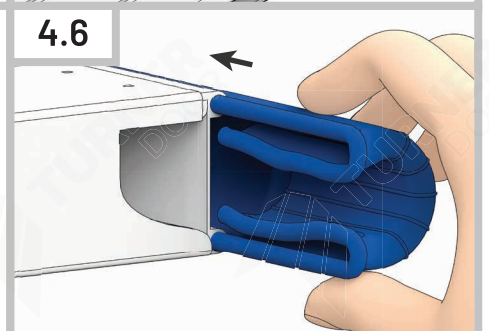
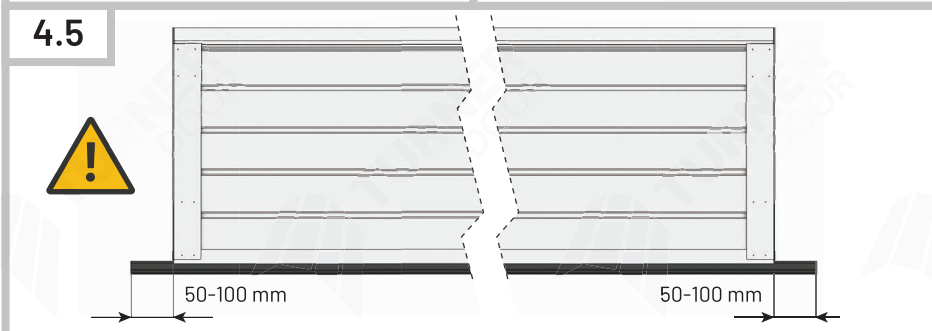
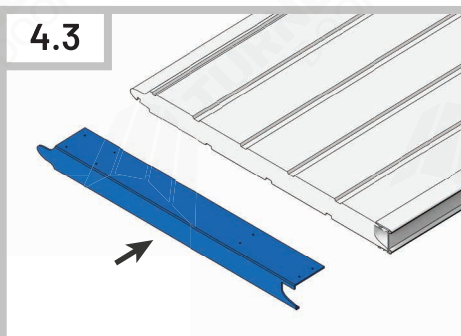
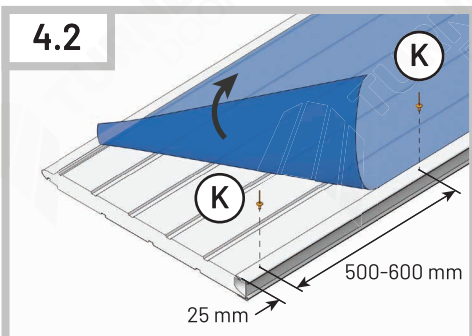
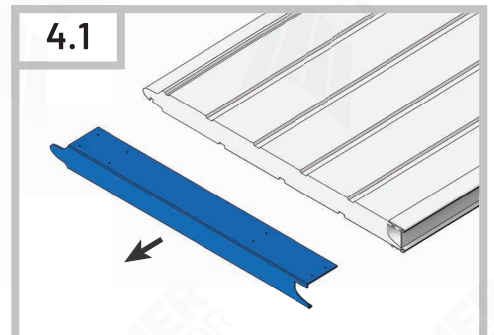
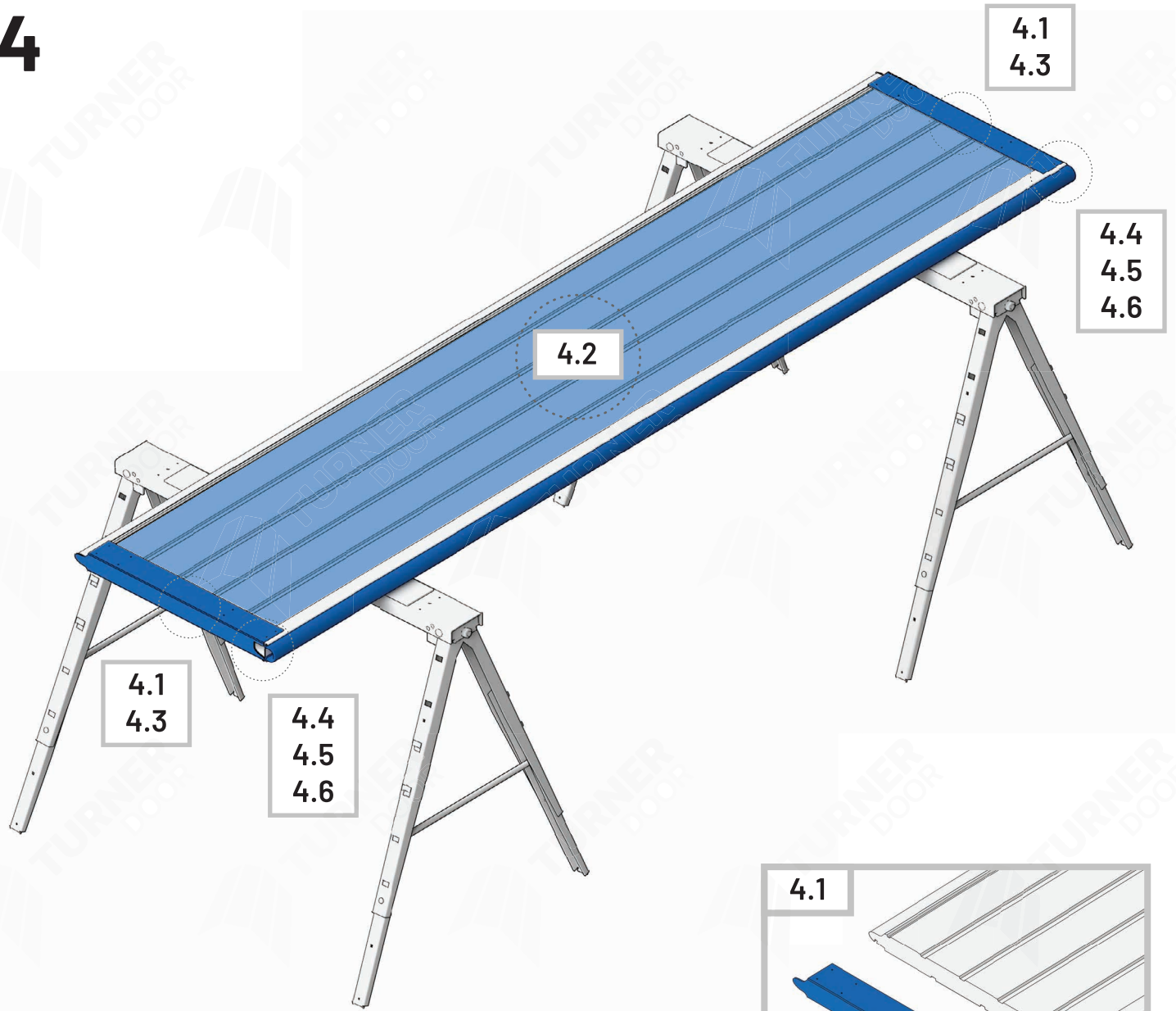


# 3

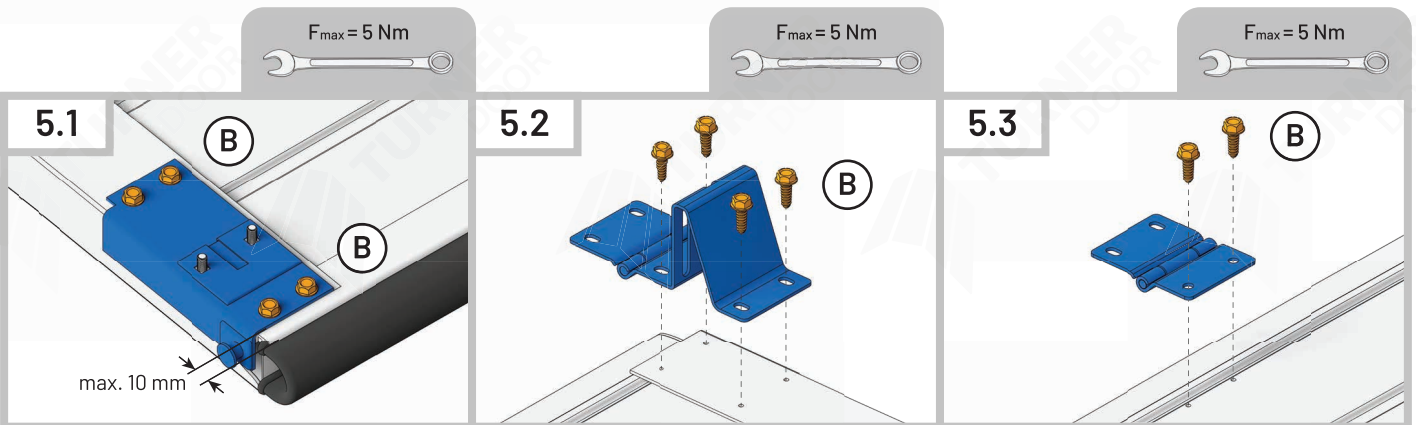
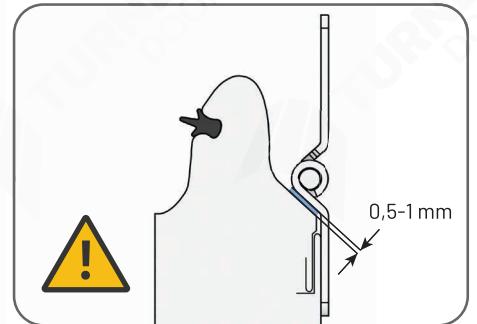
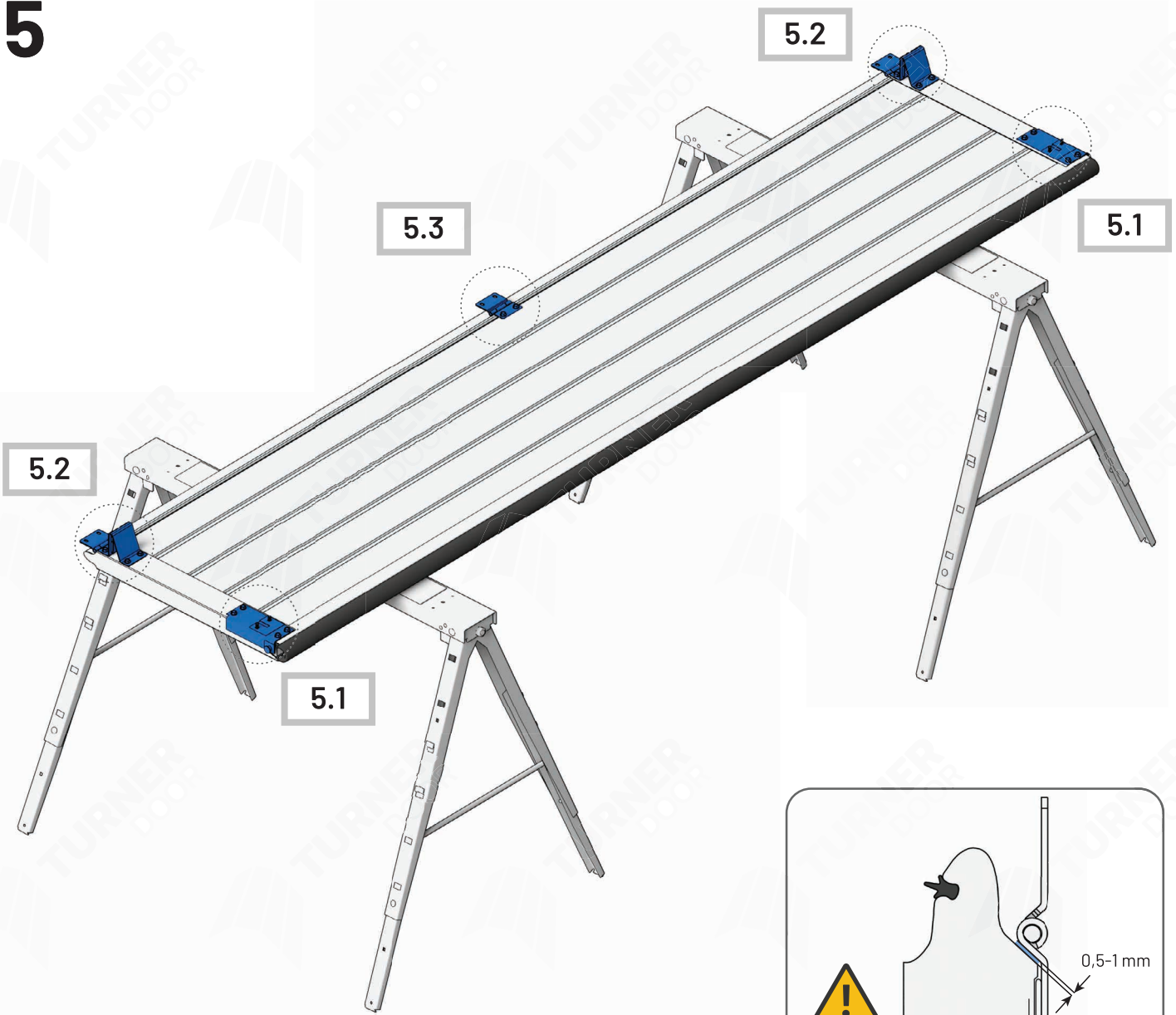




# 4



# 5



# 6

6.4

6.4

6.3

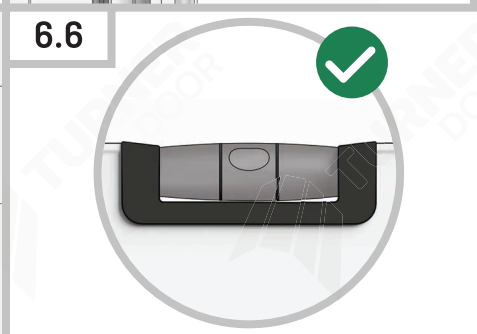
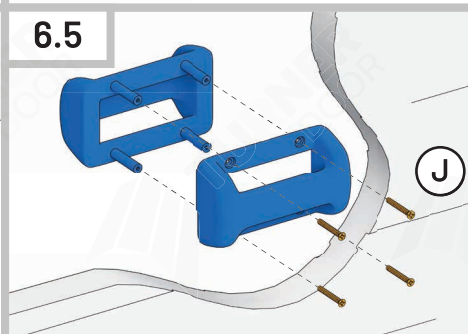
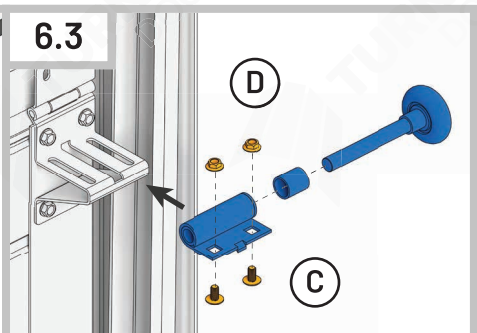
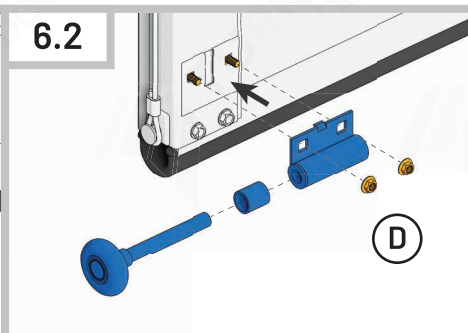
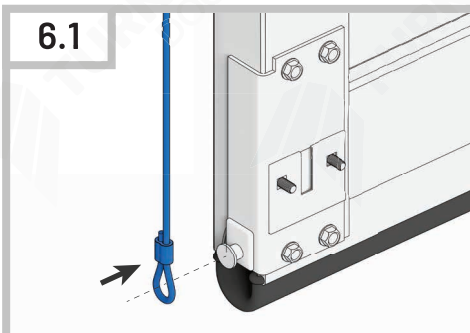
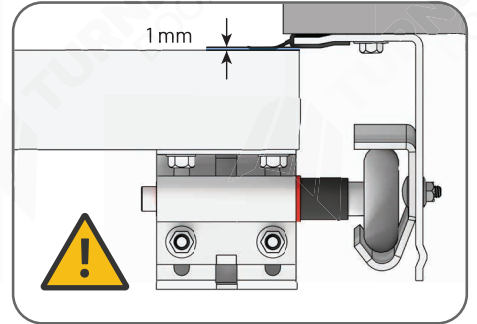
6.5

6.1  
6.2

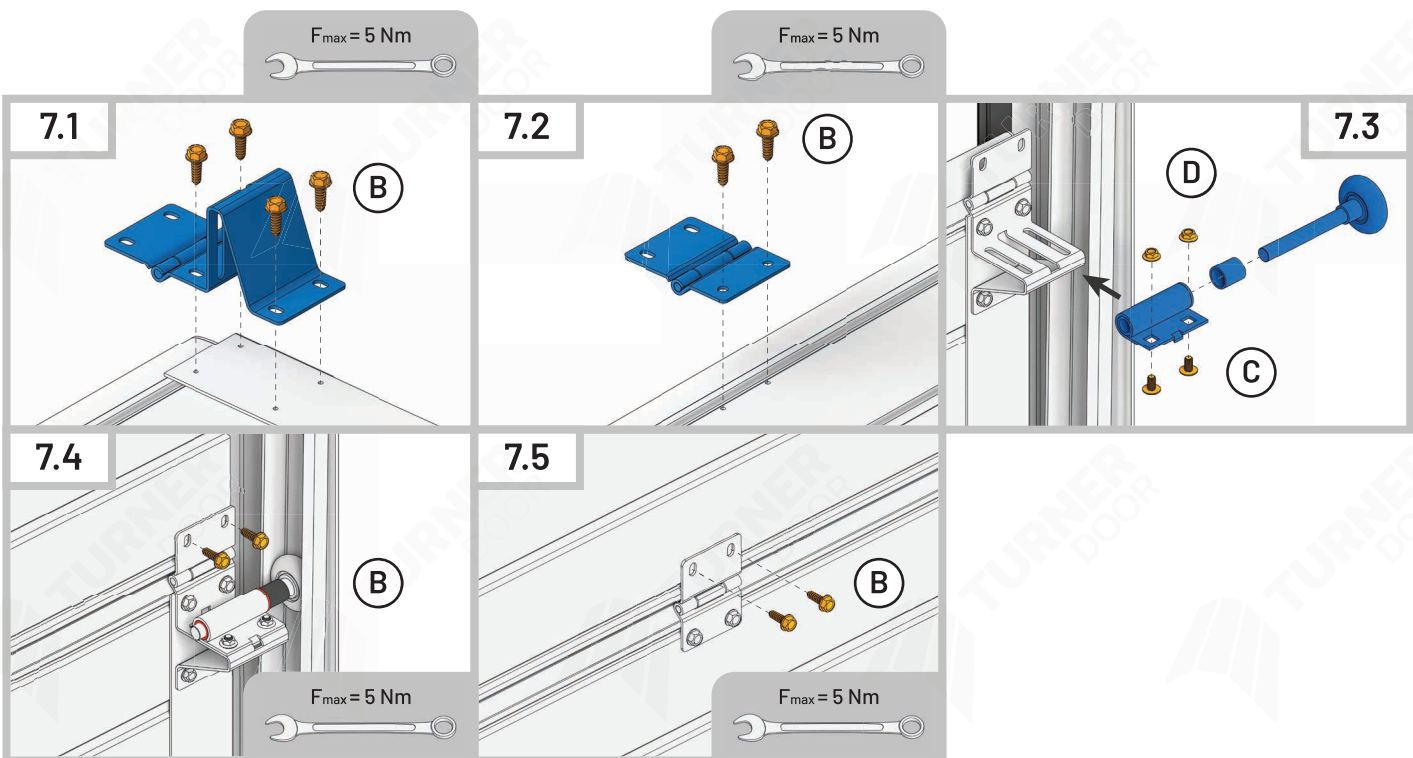
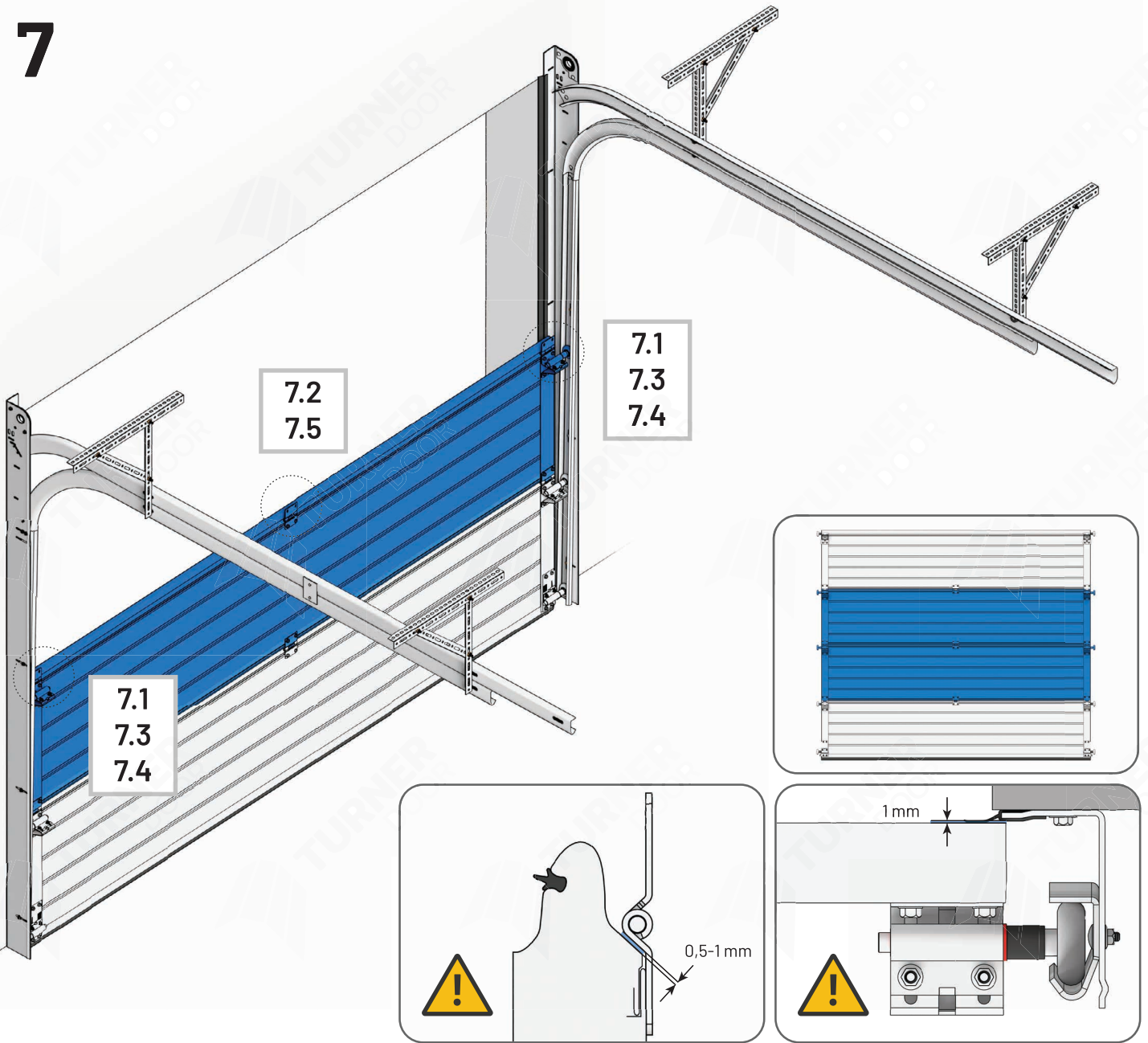
6.6

6.3

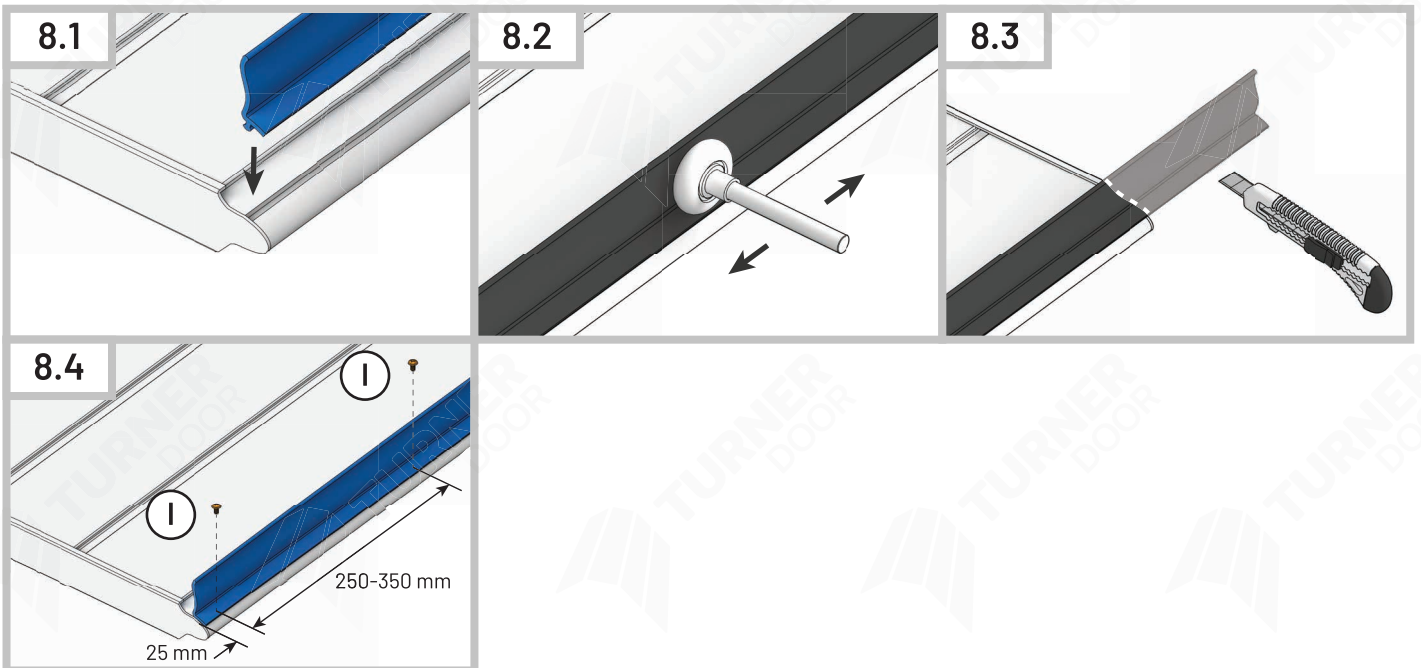
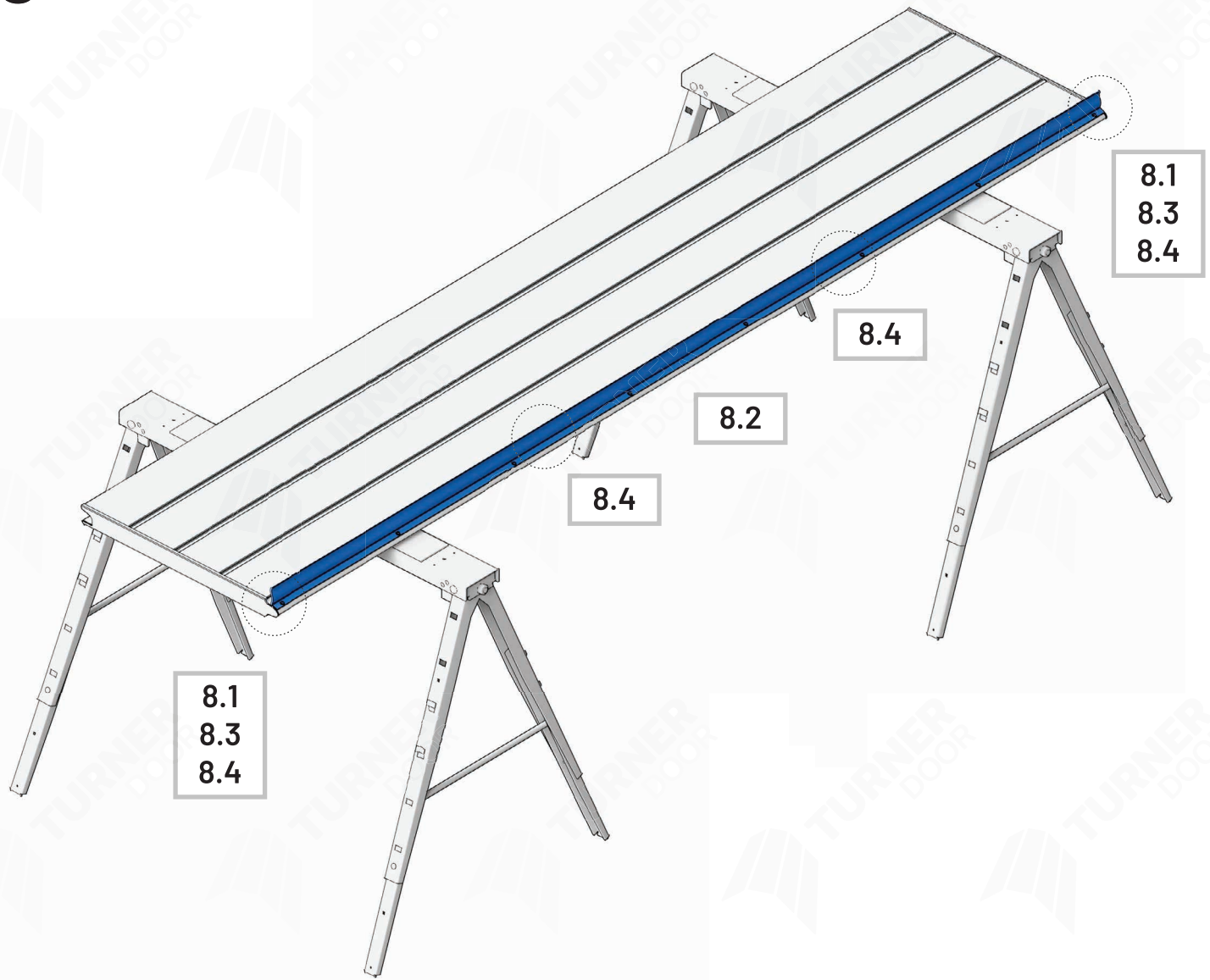
6.1  
6.2



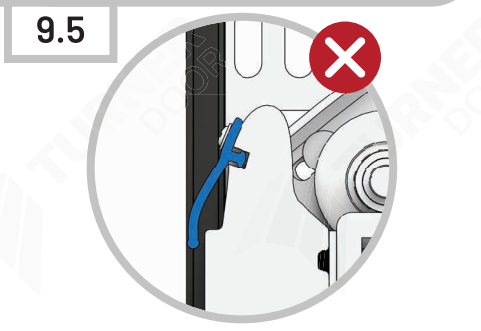
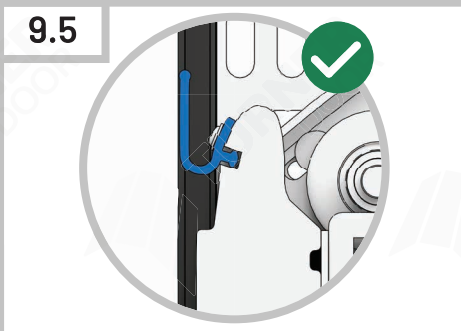
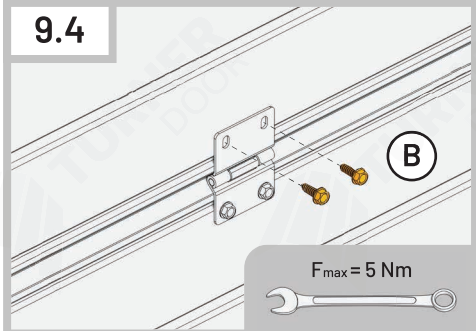
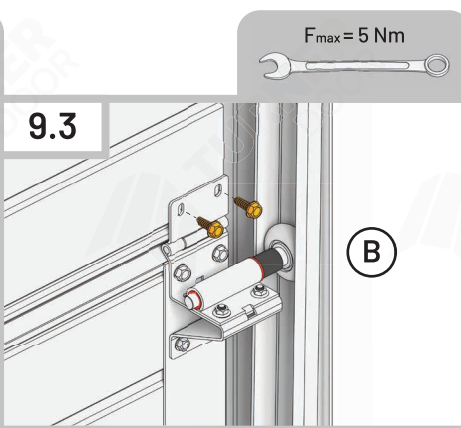
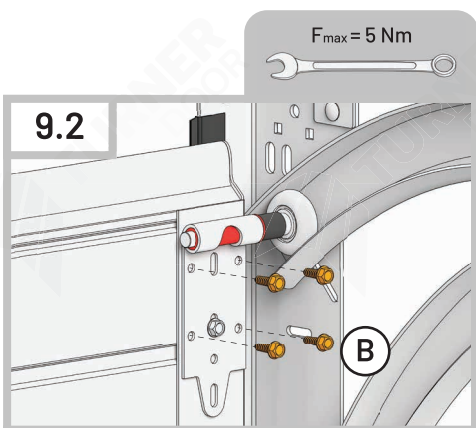
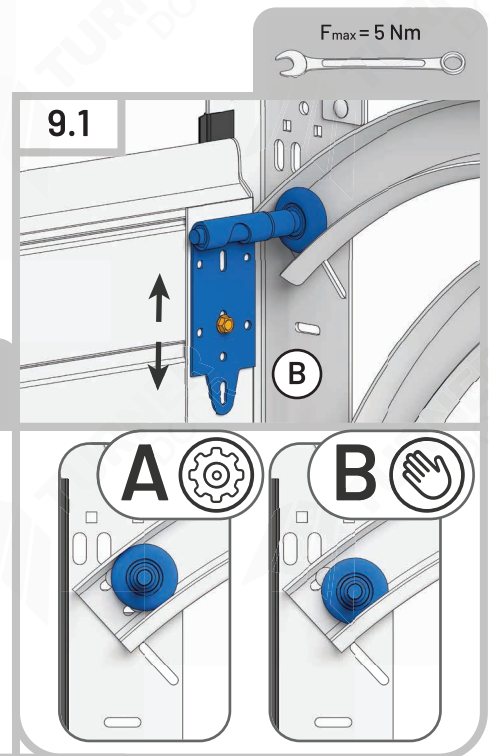
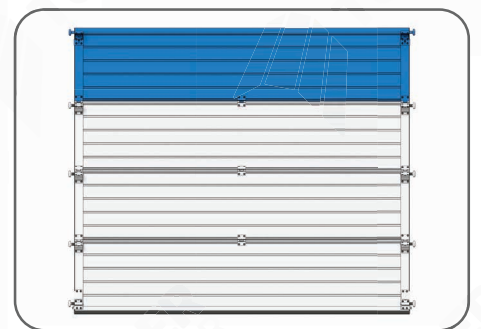
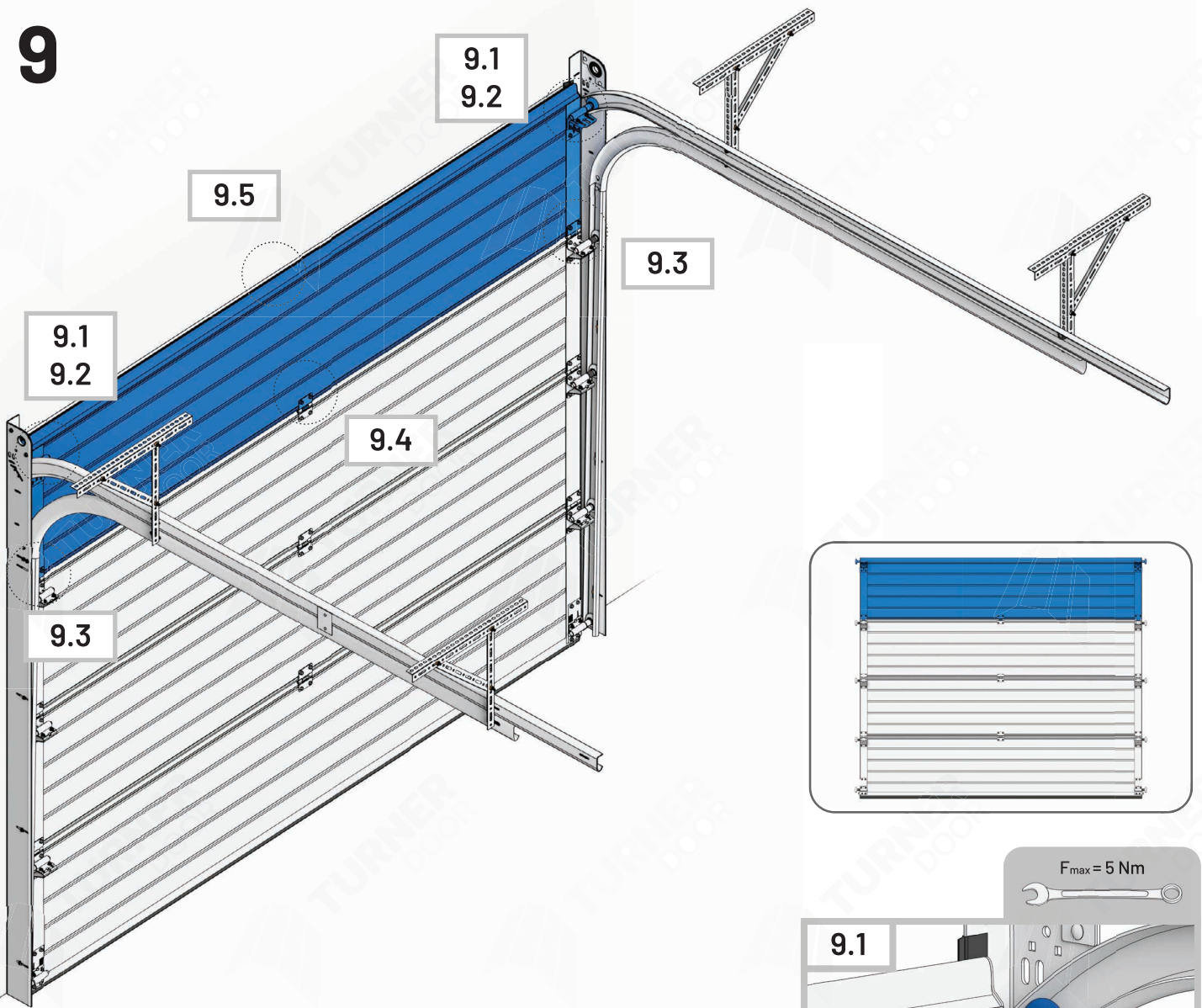
# 7



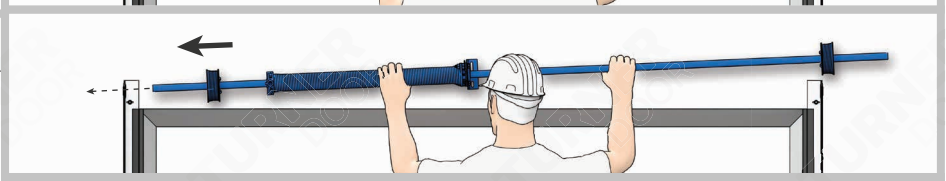
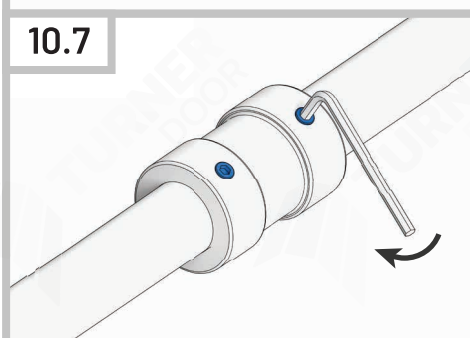
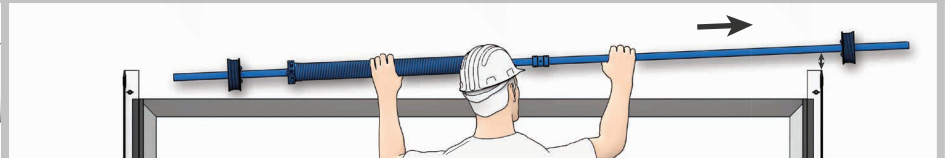
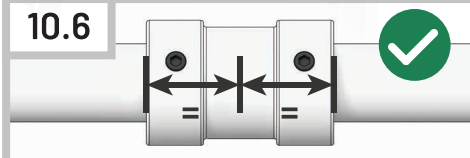
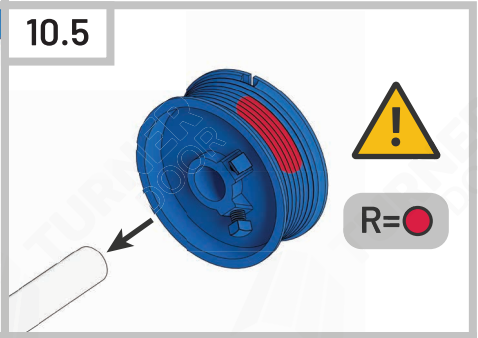
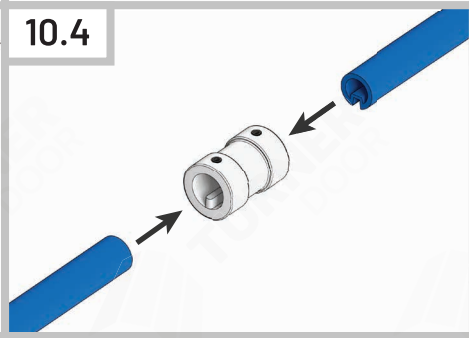
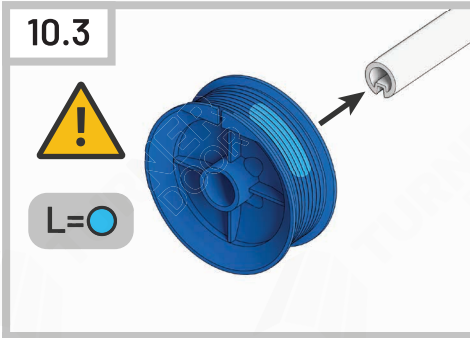
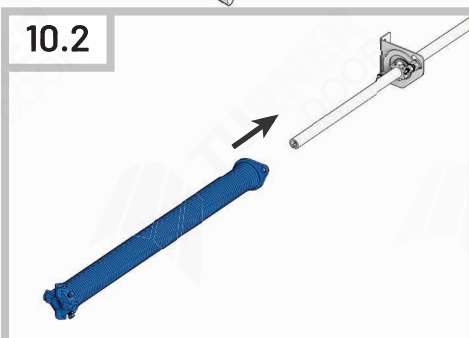
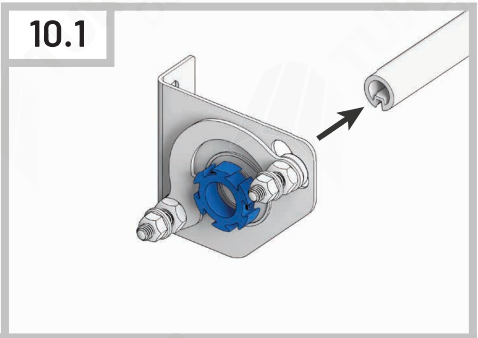
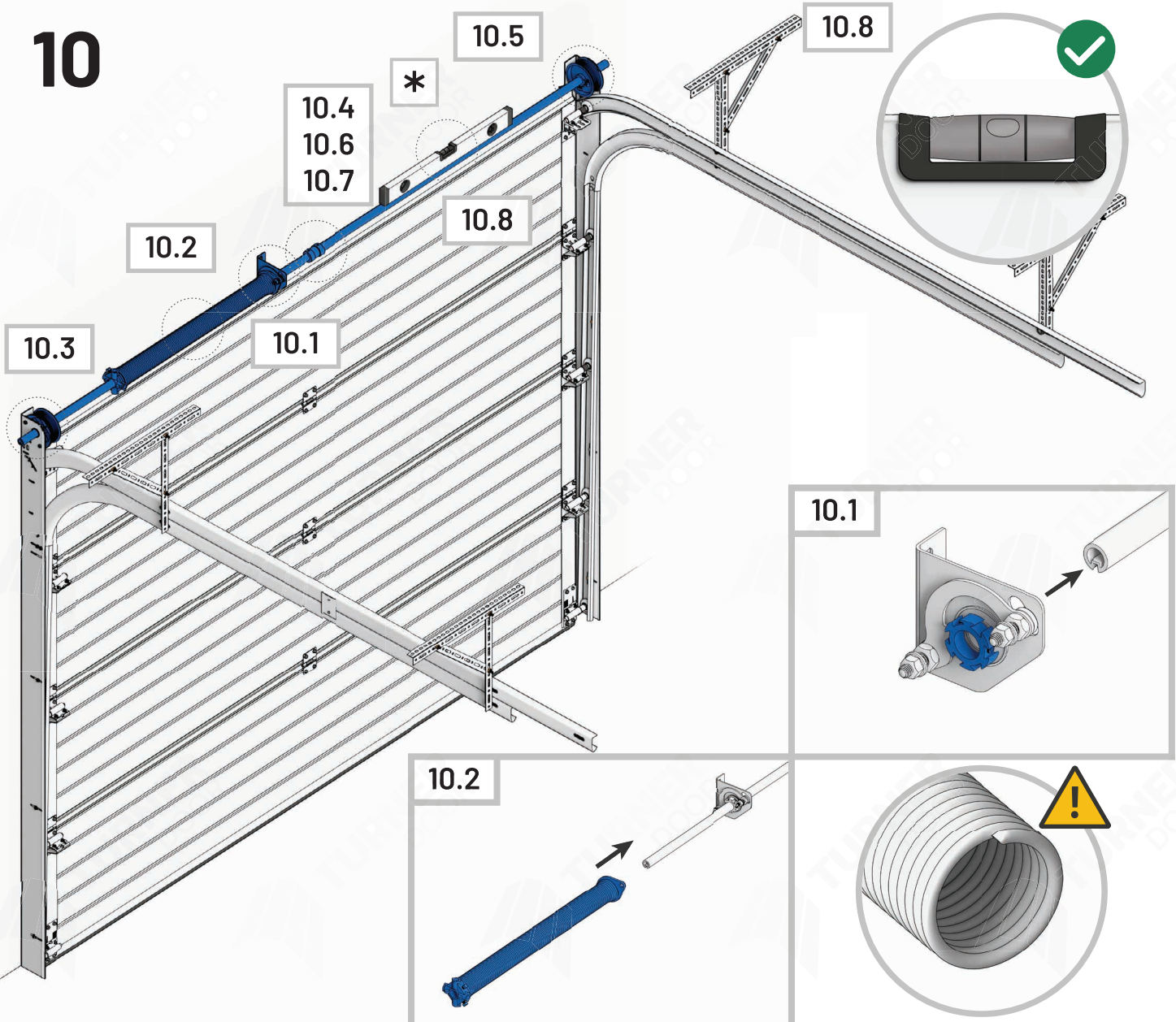
# 8



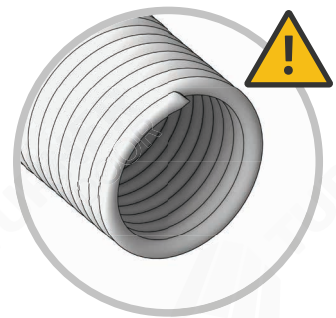
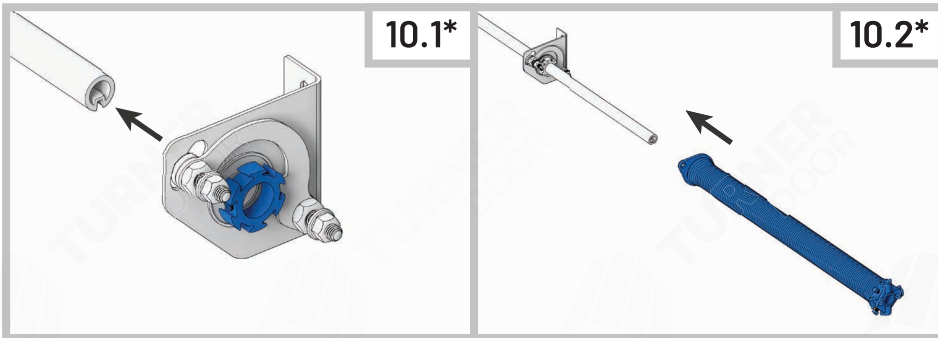
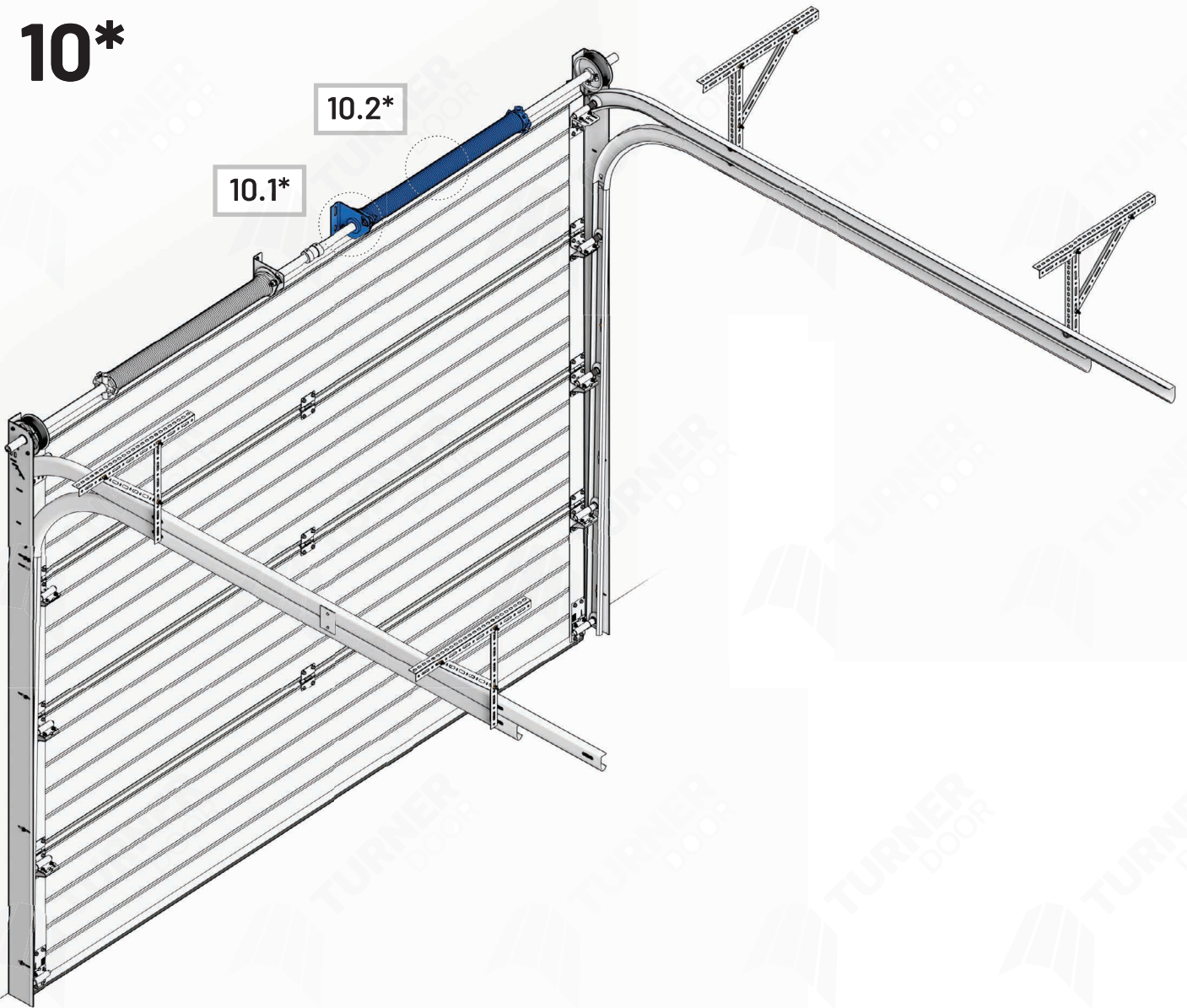
# 9



# 10

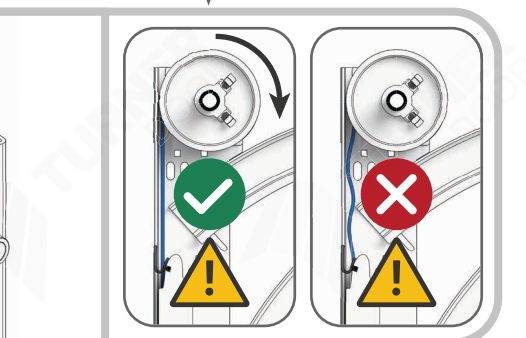
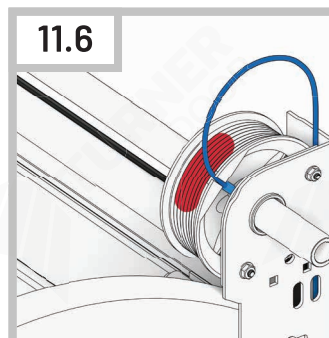
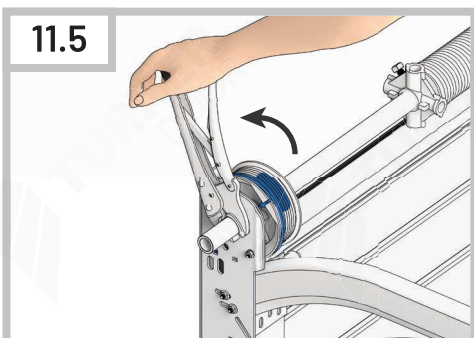
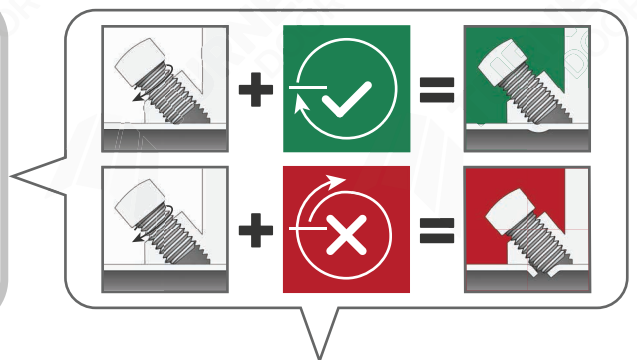
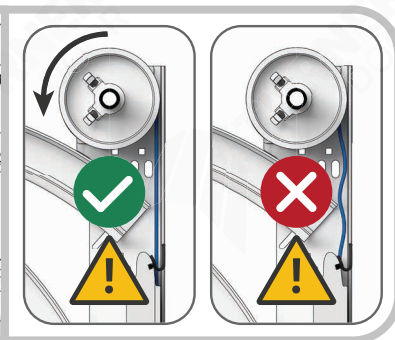
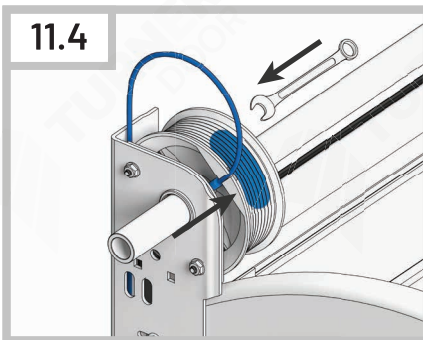
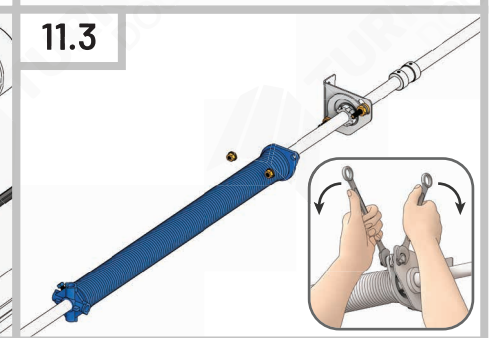
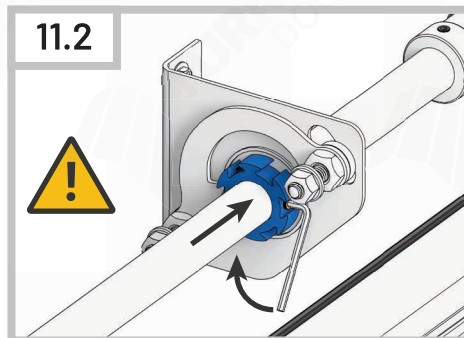
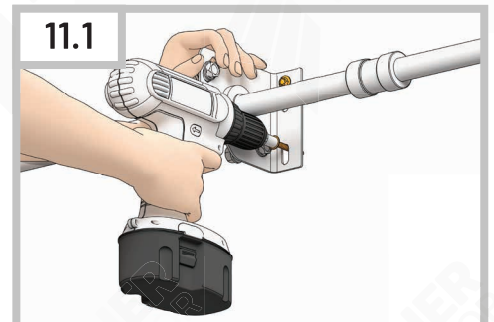
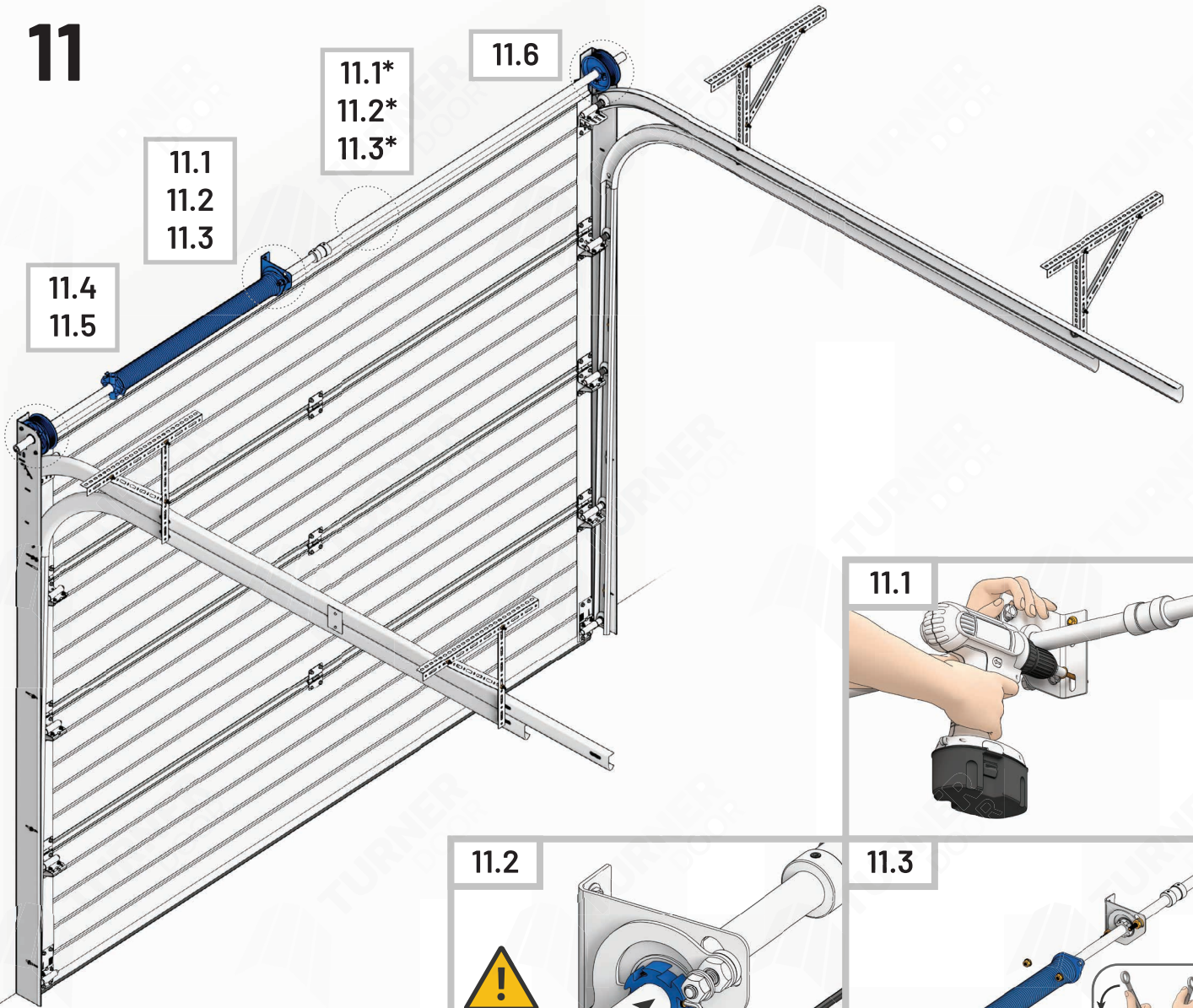


# 10\*

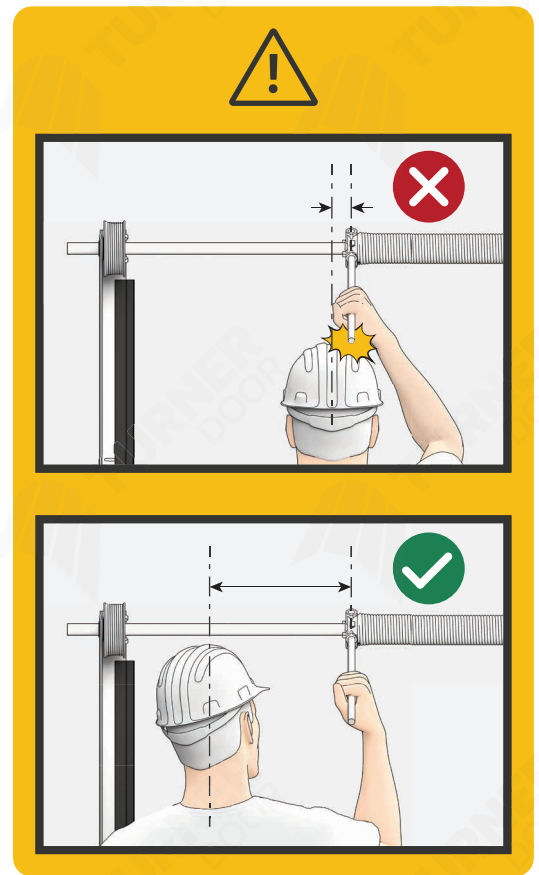
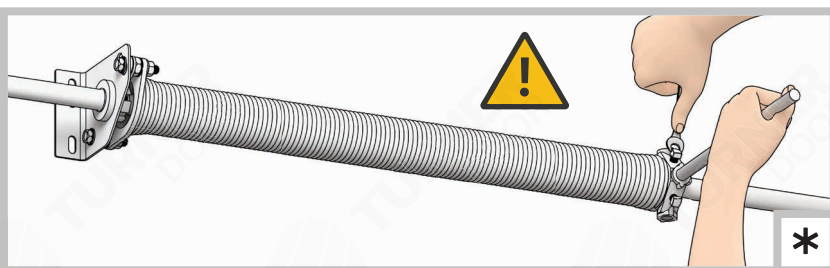
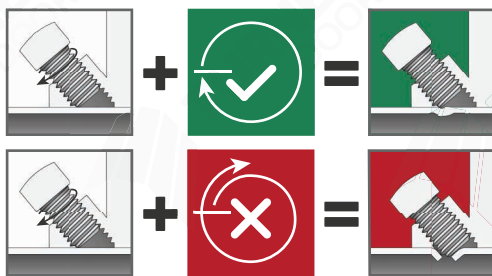
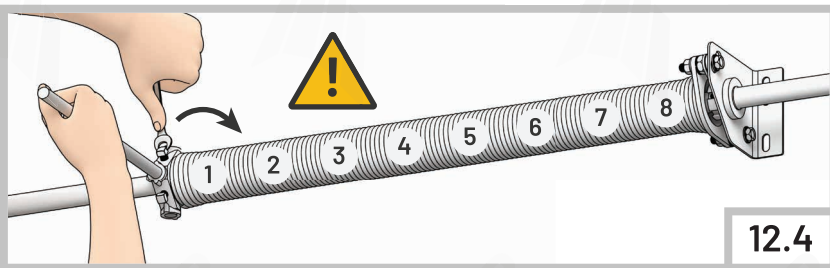
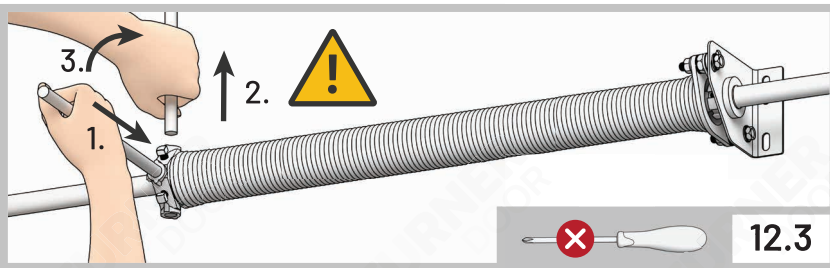
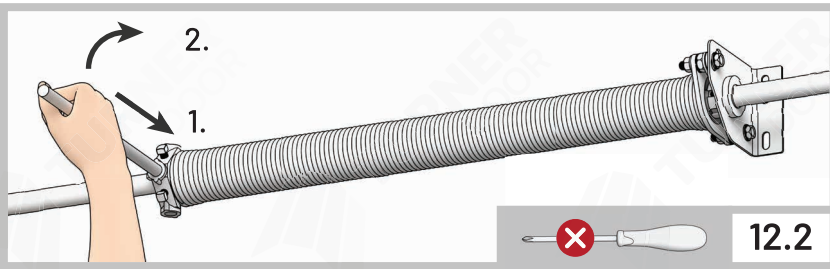
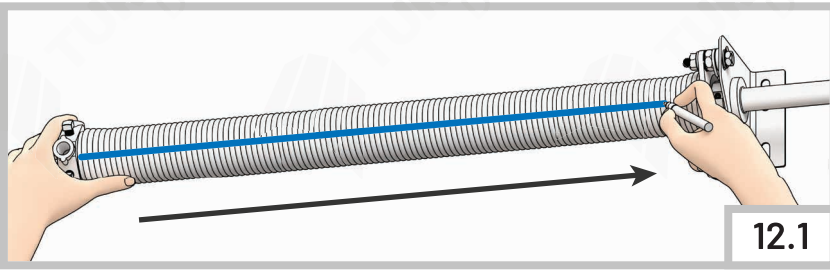




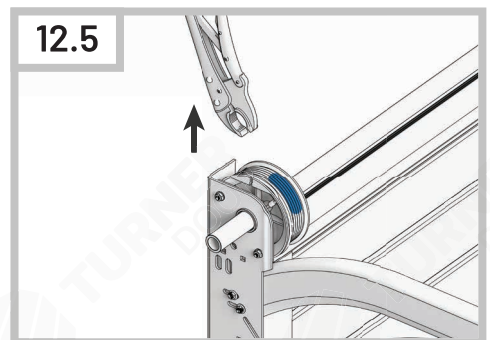
# 11



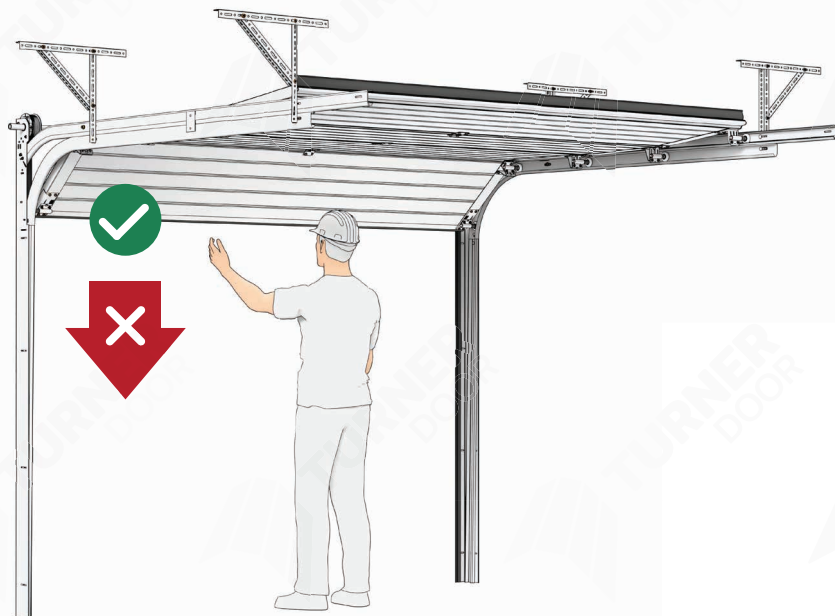
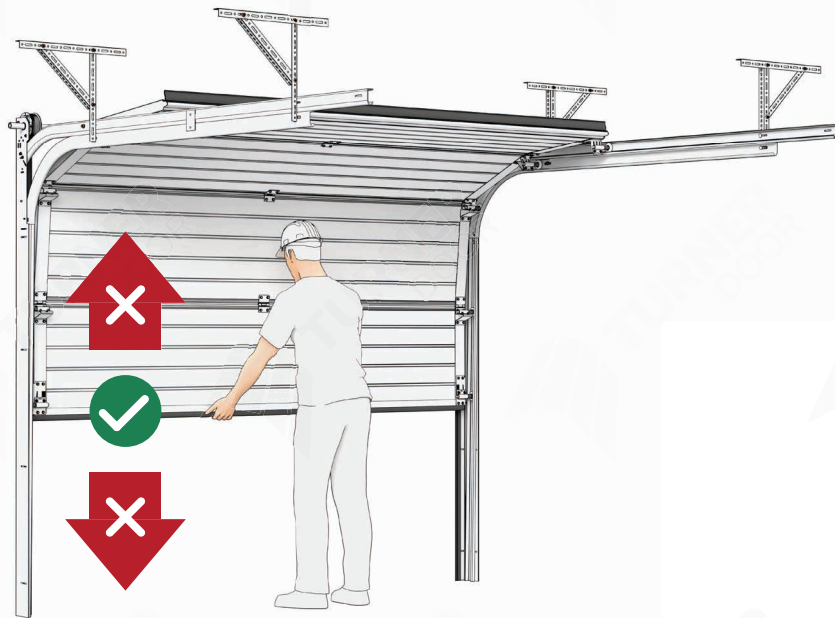
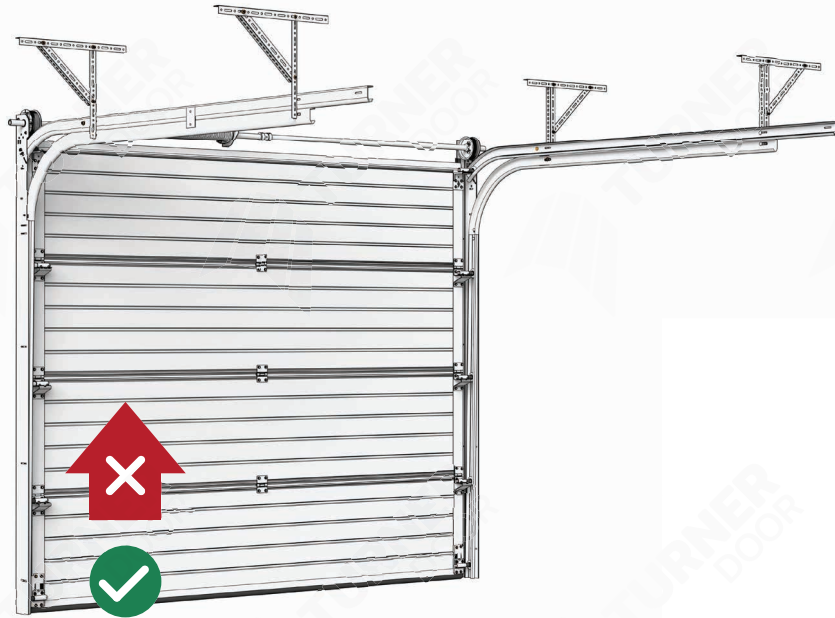
# 12



2000 mm	7
2100 mm	7.25
2300 mm	7.75
2500 mm	8.25
2750 mm	9
3000 mm	9.75
3300 mm	10.75



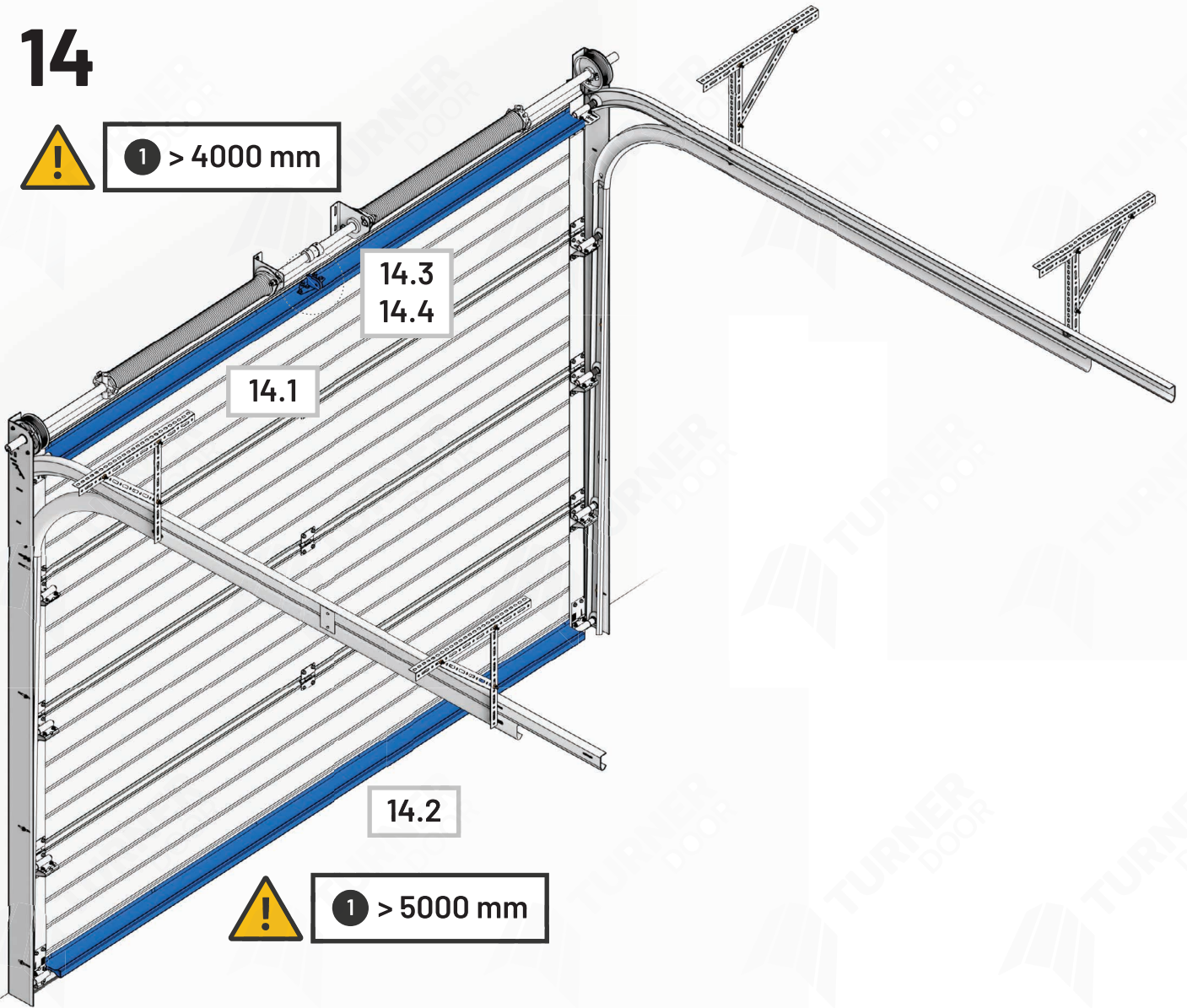
# 13



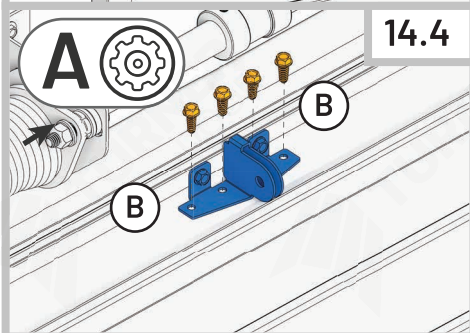
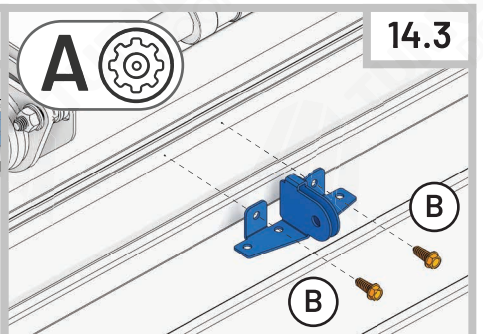
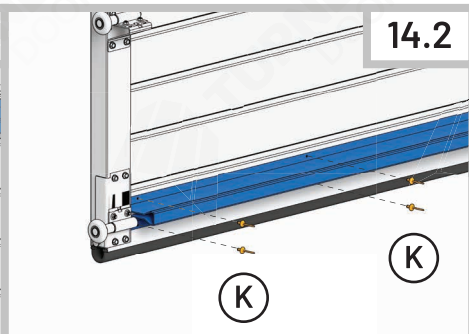
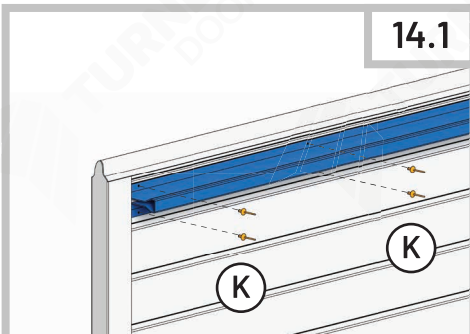
# 14



1 > 4000 mm

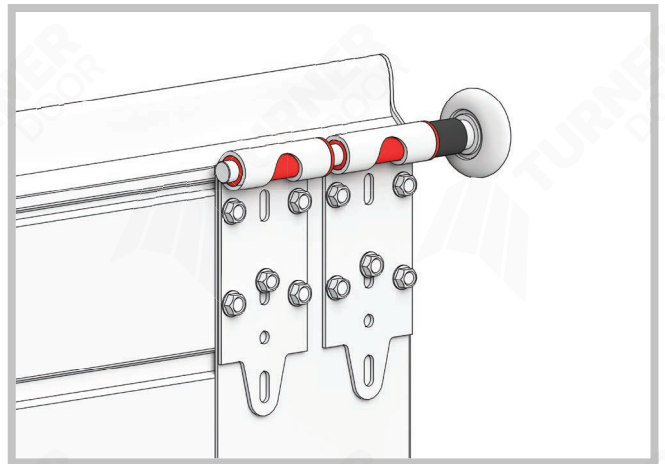
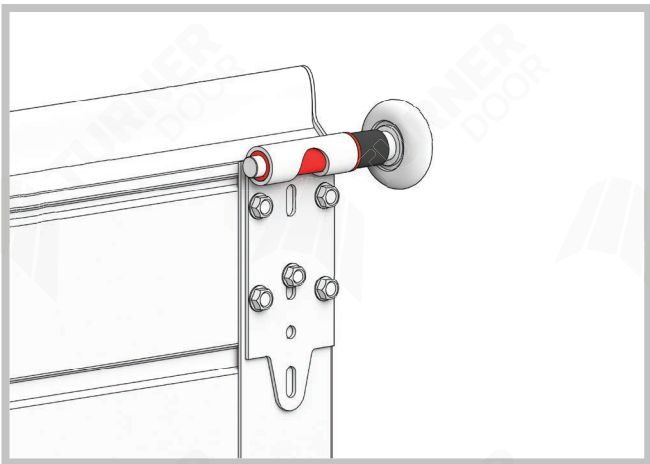
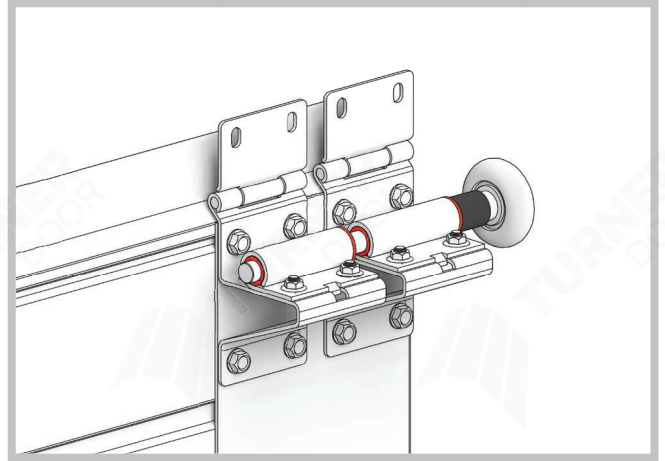
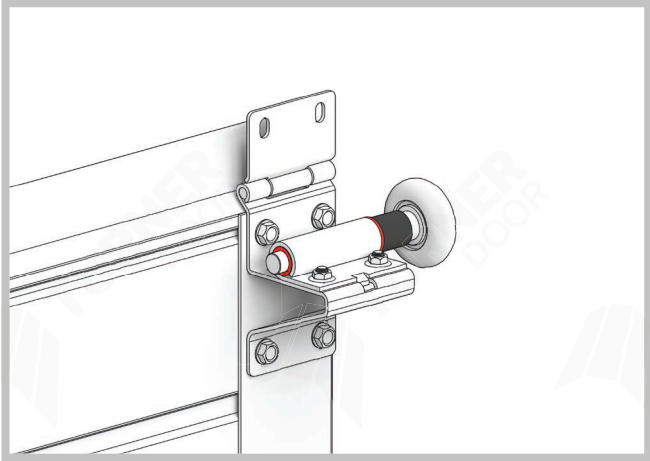


1 > 5000 mm





1 = 5000-6000 mm



# Yleiset asennusohjeet

- Lue ohje huolellisesti ennen asennusta ja käyttöä.
- Asennuksen saa suorittaa teknisesti pätevä henkilö tai valtuutettu asentaja.
- Noudata turvallisuusohjeita. Kiinnitä erityisesti huomiota turvallisuuteen, kun teet sähkötöitä tai työskentelet korkealla.
- Asennuspaikka tulisi merkitä oikein ja suojata ulkopuolisilta.
- Asennuspaikan tulisi olla seuraavanlainen:
  - Seinä, katto ja lattiapinnat on oltava valmiit, kuivia, lujuudeltaan sopivia ja valmistettu rakennusmääräysten mukaisesti.
  - Sopivia kiinnityspintoja ovat esim. puu, betoni ja kivi.
  - Ovi asennetaan valmiin oviaukon sisäpintaan.
  - Kiinnityspintojen täytyy olla samassa tasossa ja suorassa.
  - Lattian täytyy olla vaakatasossa suora, oviaukon ja pystyjohteiden kohdalla.
- Oven mukana toimitetaan kiinnitystarvikkeet puulle. Muille kiinnityspinnoille käytettävä materiaalille sopivia kiinnitystarvikkeita.
- Kiinnitä erityistä huomiota ja varovaisuutta asentaessasi vääntöjousta.
- Kun ovi on asennettu, tarkistettu ja säädetty, opasta tarvittaessa muille käyttäjille miten sitä käytetään.
- Ovea saa käyttää vasta kun asennustyöt on kokonaan suoritettu loppuun.
- Ylläpidä siisteyttä koko asennuksen ajan ja siivoa asennuksen jälkeen.
- Riittävä ilmanvaihto pitää järjestää tilaan, mihin ovi on asennettu. Muussa tapauksessa korroosio voi vahingoittaa ovea.
- Ovi on suojattava haitallisilta aineilta, jotka voivat aiheuttaa korroosiota.



Huom!

Poista ovilamellien suojamuovit asennuksen yhteydessä ennen ovilamellien asennusta, ettei aurinko polta niitä pintaan kiinni.

Käsi­käyt­tolukkoa tai muuta mekaanista lukitusta EI saa asentaa, jos ovi varustetaan sähköisellä avaajalla. Avaaja itse toimii lukituslaitteena. Poista lukkosalvat tai muu mekaaninen lukitus, niin säästytään oven ja avaajan rikkoutumiselta.

Jos tilaan ei ole muuta käyntiä kuin automatisoitu nosto-ovi, pitää ovi varustaa ulkopuolen vapautinlukolla. Sillä saadaan ovi vapautettua käsi­käyt­ölle ulkoapäin, joka mahdollistaa pääsyn tilaan sähkökatkon aikana tai jos laitteeseen tulee jokin toimintahäiriö.

# Osaluettelo

1. Ovilamellit (ovikorkeus)
  - 2100 mm tai alle 4 kpl
    - o Sivusarana 6 kpl, ohjausrulla 10 kpl
  - 2750 mm tai alle 5 kpl
    - o Sivusarana 8 kpl, ohjausrulla 12 kpl
  - 3300 mm tai alle 6 kpl
    - o Sivusarana 10 kpl, ohjausrulla 14 kpl
2. Alatiiviste
3. Pystyjohde 2 kpl
4. Vaakajohde 2 kpl
5. Putkiakseli 2-osainen
6. Vääntöjousi 1 kpl
  - 8,2 m<sup>2</sup> ja suuremmissa ovissa 2 kpl
7. Akselikytky
8. Vaijeritela L sininen ja R punainen
9. Alakonsoli L ja R
10. Sivusarana
11. Ylärullanpidike
12. Keskisarana
13. Reikärauta asennuskisko 5 kpl
14. Nostovaijerit
15. Ohjausrulla
16. Ylätiiviste
17. Sivutiiviste 2 kpl
18. Jousenkatkeamissuoja + lukitusratas
  - 8,2 m<sup>2</sup> ja suuremmissa ovissa 2 kpl
19. Nostokahva + sapluuna
20. Kiinnitystarvikepussit
21. Tuulijäykiste 1 kpl yli 4000 mm leveissä ja 2 kpl yli 5000 mm leveissä ovissa
22. Speciaali avaajankiinnike vain ovissa, joissa tuulijäykiste ja sähköinen avaaja



Huom!

Ovilamelleja on käsiteltävä varoen, sillä niihin tulee herkästi painaumia. Jos asetat pakkauksen lattialle, huolehdi ettei pakkauksen alle jää teräviä esineitä.

Älä astu pakkauksien päälle!

Varastoi pakkaukset sateelta suojaan!

Varastoi sähköinen avaaja sisätiloihin kosteudelta suojaan!

## Kiinnitystarvikkeet

- Ruuvi A 6,3 x 55 mm
- Ruuvi B 6,3 x 23 mm
- Pultti C 6 x 15 mm
- Mutteri D M6
- Pultti E 8 x 19 mm
- Mutteri F M8
- Pultti G 8 x 25 mm
- Mutteri H M8
- Ruuvi I 4,2 x 16 mm
- Ruuvi J 4,2 x 40 mm
- Vetoniitti K
- Aluslevy L

## Asennustyökalut

- Sähkö- tai akkuporakone
- Naru
- Porakonehylsy 10 ja 13 mm
- Kulmahiomakone katkaisulaikalla / metallisaha
- Rullamitta
- Vasara
- Metalliterä 4 ja 10 mm
- Kuusiokoloavain 4 mm
- Mattoveitsi
- Ruuvimeisseli
- Merkkauuskynä
- 10–12 mm pyörätanko n. 300 mm pitkä 2 kpl, jousen kiristämiseen
- Vetoniittipihdit
- Lukkopihdit
- Kiila
- Kiintoavaimet 10–14 mm
- Vesivaaka ja/tai linjalaser
- Työpukit

Lisäksi tarvitaan asennustyökalut vaihtoehtoisten kiinnityspintojen kiinnitystarvikkeille.  
Esim. tulpille iskuporakone kiviterällä.

Lisäksi tarvitaan A-tikkaat tai riippuen tilan korkeudesta, turvalliset rakennustelineet tai hyväksytyt henkilönostin.

Kaikki tarvittavat työvälineet on otettava tallin sisäpuolelle ennen asennuksen aloittamista, jos erillistä uloskäyntiä ei ole.



# Autotallin tilavaatimus

A = Valittu ovileveys

B = Valittu ovikorkeus

C = Vapaa ylätila 210/215 mm

- Ovikorkeus 2500 mm tai alle 210 mm
- Ovikorkeus yli 2500 mm 215 mm

D = Vapaa sivutila min. 100 mm puolella

E = Syvyyystila

- Käsikäytöllä ovikorkeus + 540 mm
- Sähköinen avaaja 3350 mm
- Sähköinen avaaja jatkovarrella 4350 mm

F = Pystyjohteiden kiinnityspinta min. 80 mm puolella

G = Vääntäjousen ja sähköisen avaajan kiinnityspinta

- Ilman sähköistä avaajaa min. 50 mm
- Sähköinen avaaja min. 150 mm

H = Kiinnityspinnat kahdelle vääntäjouselle min. 50 mm, jos ovikoko yli 8,2m<sup>2</sup>.

Vapaa kulkuaukko

- Käsikäytöllä ilman aukipitopidikkeitä B - 100 mm
- Sähköisellä avaajalla tai aukipitopidikkeillä B +/- 0 mm

Huomioi seuraavat asiat:

- Oven tilausmitta on yhtä kuin oviaukon maksimi koko.
- Ovilamellien täytyy olla n. 50 mm pidemmät mitä tilausmitta, jotta asennus voidaan tehdä oikein ja ovi tiivistyy oikein.
- Oven vaakajohteille rakennetaan oven mukana tulevista reikäraudoista kolmiotuennat, jotka kiinnitetään kattoon. Kiinnitys voidaan tehdä esim. lauta- tai 48 x 48 koolaukseen tai vaikka suoraan kattotuoliin.
- Sopivia kiinnityspintoja on esim. puu, betoni ja kivi.
- Vaakajohteissa on tehtaan valmiit asennusreiät kolmiotuennalle. Jos nämä asennusreiät eivät satu katossa olevan koolauksen kanssa samaan kohtaan, voi vaakajohteisiin tehdä uusia asennusreiä.
- Ovi saa olla suurempi mitä oviaukko mihin se asennetaan. Jos näin on, niin kiinnityspinnat pitää huomioida nosto-oven ovikoon mukaan.

Älä lyhennä tai katkaise mitään, ellei siitä ole asennusohjeessa erikseen mainintaa!  
Tarvittaessa ota yhteyttä maahantuojaan soittamalla 0207 330 330 tai sähköpostilla [info@turner.fi](mailto:info@turner.fi).

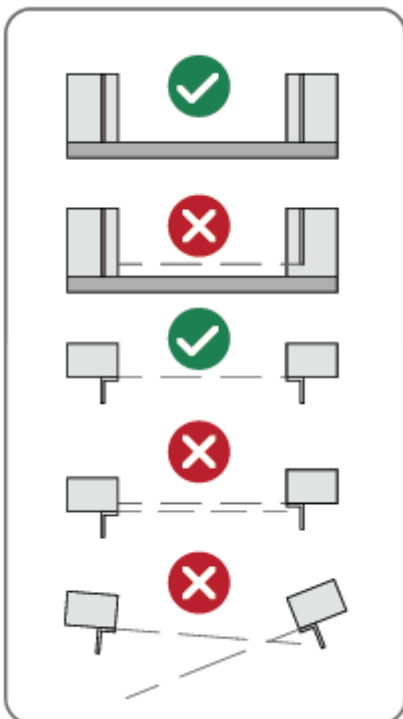
# Pysty- ja vaakajohteiden asennus

- 1.1 Irrota pystyjohde L-kulmasta aukaisemalla ensin mutterit (D) ja poistamalla pultit (C). Tee tämä molemmille pystyjohteille, jos C-kiskot on esiasennettu.
- 1.2 Paina sivutiivisteet L-kulmiin kiinni. Sivutiivisteiden alareuna L-kulman alareunan kanssa samaan tasoon ja tiivistehuulen tulee olla kääntyneenä sisäänpäin. Tiivistehuuli ei saa jäädä ovilamellin ja tiivisteiden liukupinnan väliin, vaan se painaa ovilamellia vasten.
- 2.1 Aloita pystyjohteiden asentaminen asettamalla alalamelli (1) keskitetysti oviaukkoon ja vaakatasossa suoraan. Käytä apuna vesivaakaa ja kiilaa tarvittaessa suoraan. Merkkää tämän jälkeen ovipieleen molemmin puolin pystyjohteen L-kulman uloimman sivun kohta 45 mm ovilamellin päädystä. Pystyjohteiden L-kulman ulommaisten sivujen etäisyys pitää olla ovilamelli (1) + 90 mm.



Huom! Ovilamelli on leveämpi kuin oviaukko.

- 2.2 Aseta pystyjohteiden L-kulmat oikeaan kohtaan ja pystysuoraan. Käytä apuna vesivaakaa tai linjalaseria.
- 2.3 Kiinnitä pystyjohteiden L-kulmat ovipieleen (A) ruuveilla.



Pystyjohteiden on lähdettävä alhaalta samasta korosta. Jos lattia on eritasossa, korkeampi taso määrää koron pystyjohteille. Ei haittaa, vaikka toinen pystyjohde jää irti lattiasta ja jos näin käy, laita sen sivutiiviste lähtemään lattiapinnasta, jotta ovesta tulee tiivis.

Kiinnityspintojen täytyy olla samassa tasossa ja suorassa.

Tarkista lopuksi pystyjohteiden ristimitta  $A = B$ .

3.1 Kiinnitä pystyjohteet L-kulmiin (C) pulteilla ja (D) muttereilla. Jätä tässä vaiheessa vielä mutterit (D) hieman löysälle. Tarkista, että johteet tulee oikeinpäin. Pystyjohteiden alapää määräytyy alimmaista ovilamellia asentaessa ja loittonee etuseinästä ylöspäin mentäessä.

3.2 Ripusta vaakajohde vaakatasossa suoraan. Käytä apuna narua tai muuta tukea.

3.3 Aseta vaakajohde paikoilleen. Muista pitää vaakajohde tuettuna.

3.4 Tarkista, että vaakajohde on vaakatasossa suorassa ja kiinnitä se (C) pulteilla ja (D) muttereilla.

Toista kohdat 3.2, 3.3 ja 3.4 toiselle vaakajohteelle.

3.5 Rakenna reikärauta-asennuskiskosta vaakajohteille kolmiotuenat. 10m<sup>2</sup> ja pienemmille oville 2 per puoli ja sitä suuremmille oville 3 per puoli. Käytä pultteja (G) ja muttereita (H). Kiinnitä kolmiotuenat vaakajohteiden perälle, sekä mahdollisimman lähelle kaaren ja vaakajohteen liitoskohtaa pulteilla (C), aluslevy (L) muttereilla (D). Aluslevy tulee mutterin puolelle. Kiinnitys kattoon ruuveilla (A).



Huom!

Kupukantaiset pultit tulevat aina johdekourun puolelle ja mutterit ulkopuolelle. Muuten ohjauksellat eivät pääse kulkemaan vapaasti johteissa.

Vaakajohteet eivät saa aurata, vaan niiden pitää olla linjassa pystyjohteiden kanssa.

Tarkista lopuksi vaakajohteiden ristimitta  $A = B$ .

# Alalamellin asennus

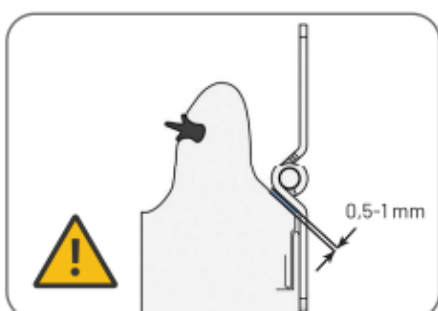
- 4.1 Nosta alalamelli työpukeille ja poista päätykotelot. Alalamellissa on alumiiniprofiili sen alareunassa.
- 4.2 Poista ovilamellin suojamuovit molemmin puolin. Niitä ei saa jättää paikoilleen, ettei aurinko polta niitä pintaan kiinni. Ulkopuolen suojamuovin poiston jälkeen, poraa vetoniiteille 4 mm reikä ja kiinnitä vetoniiteillä (K) alaprofiili ulkopuolelta molemmista päistä 25 mm päädyistä ja sen jälkeen 500-600 mm tasaisin välein kiinni, riippuen ovilamellin leveydestä.
- 4.3 Aseta päätykotelot takaisin paikoilleen.
- 4.4 Käänä alatiiviste U-muotoiseksi ja vedä se toisesta päästä alaprofiilin uriin. Asennusta helpottaaksesi, käytä apuna silikonisuihketta. Myöskin jos mahdollista, pyydä avuksi kaveria, joka ohjaa tiivistettä samalla kun vedät tiivistettä alaprofiilin uriin.
- 4.5 Alatiivisteen tulee olla 50-100 mm molemmin puolin yli.
- 4.6 Lukitse alatiiviste kääntämällä ylimenneet osat kuvanmukaisesti ja työntämällä alatiivisteen sisään. Tämä estää alatiivisteen liikkumisen sivuttaissuunnassa.
- 5.1 Irrota alakonsolit toisistaan, jos ne ovat toisissaan kiinni. Irrota alakonsoleista rullanpidikkeet ja kiinnitä alakonsolit R ja L alalamellin alakulmiin ruuveilla (B) kuvanmukaisesti mahdollisimman alas. Alaprofiilin alareunasta maks. 10 mm.
- 5.2 Irrota sivusaranoista rullanpidikkeet. Kiinnitä sivusaranat ovilamelliin kuvanmukaisesti ruuveilla (B).
- 5.3 Mittaa ja sovita keskisaranat. Saranoiden määrä per sauma riippuu oven leveydestä. Tarkista ensin saranoiden määrä. Kiinnitä se ruuveilla (B) alemmasta liuskasta ovilamelliin. Matalalampi liuska alas ja korkeampi ylös.



Huom!

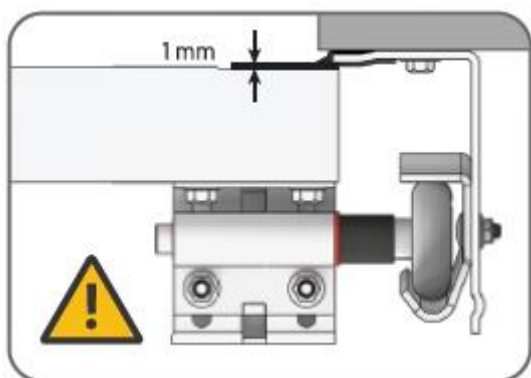
Saranoita kiinnittäessä kannattaa tehdä (B) ruuveille aina pieni esireikä metalliterällä. Tämä helpottaa asentamista, eikä ruuvit karkaa tai ote lipsahda niitä kiinnittäessä. Varo ettei metalliterä ole liian pitkällä, ettei se mene liian syvälle ja vaurioita ovilamellin ulkopintaa.

Varo ruuvien (B) ylikiristämistä ja ole erityisen varovainen, jos käytät iskukonetta.



Jätä saranoille pieni 0,5-1 mm liikkumavara.

- 6.1 Kiinnitä vaijerien lenkkipäät alakonsoleihin ja nosta alalamelli paikoilleen. Varo sen kaatumista.
- 6.2 Aseta keskitysholkki ohjauksellaan ja laita se rullanpidikkeelle. Pyöräytä ohjauksella pystyjohteeseen ja kiinnitä rullanpidike (D) muttereilla kiinni alakonsoliin kuvanmukaisesti. Toista sama toiselle puolelle.
- 6.3 Aseta keskitysholkki ohjauksellaan ja laita se rullanpidikkeelle. Pyöräytä ohjauksella pystyjohteeseen ja kiinnitä rullanpidike (C) pulteilla ja (D) muttereilla kiinni sivusaranaan kuvanmukaisesti. Jätä vielä (D) mutterit hieman löysälle. Toista sama toiselle puolelle.
- 6.4 Nosta vaijerit pystyjohteen ja seinän välistä ylös L-kulman tai kaaren päälle, sekä voit jollain tukea ne sinne. Näin ne eivät ole ovilamellien asennuksen edessä.
- 6.5 Nostokahva voidaan asentaa oveen halutessa. Nosto-kahvaa ei saa asentaa ovilamellien saumoihin eikä ylä- tai alareunaan ovilamellia, koska siellä menee ovilamellien sisällä teräsvahvikkeet. Lähetyksen mukana toimitetaan sapluuna nostokahvan reikien merkkäämiseen. Nostokahva kiinnitetään sisäpuolelta (J) ruuveilla. Nostokahva jätetään yleensä asentamatta, jos ovi varustetaan sähköisellä avaajalla. Näin oven ulkopinta pysyy siistinä, ilman ylimääräisiä osia ja näyttää yhtenäiseltä.
- 6.6 Tarkista vesivaa'alla tai linjalaserilla, että alalamelli on vaakatasossa suorassa ja kiilaa tarvittaessa suoraan.



Säädä pystyjohteet alareunasta siten, että alalamelli vastaa sivutiivisteisiin. Kun alalamelli on tiiviisti sivutiivisteitä vasten, lukitse pystyjohteiden (D) mutterit, jotka jätit kohdassa 3.1 löysälle. Ovilamelleille pitää jättää pieni elämisvara tiivisteiden liukupintaan ja sormin pystyä pyörittämään ohjauksellaan rullaa. Liian tiukka säätö vaikeuttaa oven kulkua, eikä ole hyväksi oven toiminnalle.



Huom!

Tarkista aina rullanpidikkeen kätisyys. Rullanpidikkeessä muovikaulus tulee olla ohjauksellaan ja rullanpidikkeen välissä.

Tarkista, että alakonsolien rullanpidikkeet ovat oikeinpäin kuten kuvassa 6.1. Jos alakonsolit asennetaan liian ylös (kuva 5.1) tai rullanpidike on alakonsolissa väärinpäin, ovi ei aukea kokonaan vaan alalamellin alareuna osuu etuseinään eikä pääse kääntymään vaakatasoon vaakajohteille.

## Välilamellin asennus

Toista tämä ohje jokaiselle välilamellille.

Nosta välilamelli työpukeille, poista päätykotelot ja suojakalvot, sekä aseta päätykotelot takaisin paikoilleen (kohdat 4.1–4.3). Välilamelleissa on saumatiiviste yläreunassa, eikä niissä ole alaprofiilia alareunassa. Riippuen oven korkeudesta, pakkauksessa voi olla 2–4 välilamellia.

- 7.1 Irrota sivusaranoista rullanpidikkeet. Kiinnitä sivusaranat ovilamelliin kuvanmukaisesti ruuveilla (B).
- 7.2 Mittaa ja keskitä keskisarana. Kiinnitä se ruuveilla (B) alemmasta liuskasta ovilamelliin. Matalalampi liuska alas ja korkeampi ylös.

Nosta ovilamelli paikoilleen ja tarkista, että päädyt ovat edellisen ovilamellin päätyjen kanssa tasalla.

- 7.3 Aseta keskitysholkki ohjauksrullaan ja laita se rullanpidikkeelle. Pyöräytä ohjauksrulla pystyjohteeseen ja kiinnitä rullanpidike (C) pulteilla ja (D) muttereilla kiinni sivusaranaan kuvanmukaisesti. Jätä vielä (D) mutterit hieman löysälle. Toista sama toiselle puolelle.
- 7.4 Kiinnitä alemman ovilamellin sivusaranat ylempään ovilamelliin ruuveilla (B). Säädä rullanpidikkeistä ovi tiivisteitä vasten ja lukitse (D) mutterit. Muista jättää pieni elämisvara tiivisteiden liukupintaan ja sormin pitää pystyä pyörittämään ohjauksrullan rullaa.
- 7.5 Kiinnitä alemman ovilamellin keskisarana ylempään ovilamelliin ruuveilla (B).



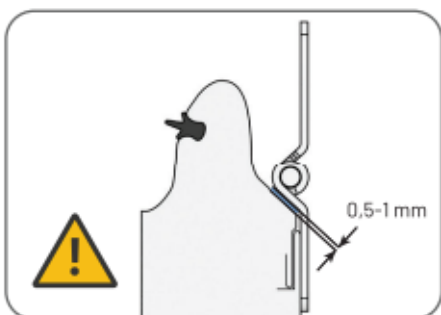
Huom!

Korkeissa ovissa voi rullanpidikkeen kääntää toisinpäin, niin saadaan lisäsäätöä.

Tarkista aina rullanpidikkeen kätisyys. Rullanpidikkeessä muovikaulus tulee olla ohjauksrullan ja rullanpidikkeen välissä.

Saranoita kiinnittäessä kannattaa tehdä (B) ruuveille aina pieni esireikä metalliterällä. Tämä helpottaa asentamista eikä ruuvit karkaa tai ote lipsahda niitä kiinnittäessä. Varo ettei metalliterä ole liian pitkällä, ettei se mene liian syvälle ja vaurioita ovilamellin ulkopintaa.

Varo ruuvien (B) ylikiristämistä ja ole erityisen varovainen, jos käytät iskukonetta.

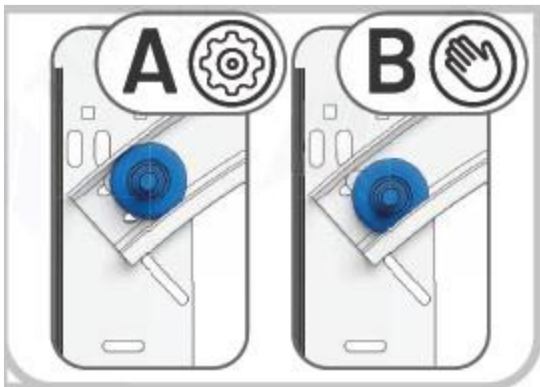


Jätä saranoille pieni 0,5–1 mm liikkumavara

## Ylälamellin asennus

Nosta ylälamelli työpukeille, poista päätykotelot ja suojakalvot, sekä aseta päätykotelot takaisin paikoilleen (kohdat 4.1–4.3). Ylälamellissa ei ole saumatiivistettä yläreunassa, eikä niissä ole alaprofiilia alareunassa.

- 8.1 Paina ylätiiviste ylälamellin saumauraan kuvanmukaisesti.
- 8.2 Käytä apuna ohjausrullaa, jotta saat ylätiivisteen kunnolla painettua saumauraan.
- 8.3 Katkaise ylimääräinen ylätiiviste terävällä mattopuukolla.
- 8.4 Varmista tiivisteen pysyvyys (I) ruuveilla. Kiinnitä ensin molemmista päistä 25 mm päädystä ja sen jälkeen 250–350 mm jaolla, riippuen ovilamellin leveydestä ja ruuvien määrästä. Kiinnittäessä (I) ruuveja, varo ettei ruuvien kanta vedä ylätiivistettä mutkalle.
- 9.1 Nosta ylälamelli paikoilleen ja varo sen kaatumista. Aseta keskitysholkki ohjausrullaan ja laita se ylärullanpidikkeelle. Kiinnitä ylärullanpidike kuvan ja sen alla olevan ohjeen mukaisesti yhdellä (B) ruuvilla ylälamelliin.



Sähkökäyttö: Säädä ylärullanpidike ja sen ohjausrulla kohdan A mukaisesti. Sähköinen avaaja työntää yläreunan tiiviisti kiinni.

Käsi­käyttö: Säädä ylärullanpidike ja sen ohjausrulla kohdan B mukaisesti.

- 9.2 Kiinnitä ylärullanpidike (B) ruuveilla.
- 9.3 Kiinnitä alemman ovilamellin sivusaranat ylempään ovilamelliin ruuveilla (B). Säädä rullanpidikkeistä ovi tiivisteitä vasten ja lukitse (D) mutterit. Muista jättää pieni elämisvara tiivisteen liukupintaan ja sormin pitää pystyä pyörittämään ohjausrullaa.
- 9.4 Kiinnitä alemman ovilamellin keskisarana ylempään ovilamelliin ruuveilla (B).
- 9.5 Oven ollessa kiinni, ylätiiviste on kääntynyt etuseinää vasten. Asennuksen lopuksi sulje ovi ja tarkista ylätiivisteen asento. Korjaa se tarvittaessa ja anna oven olla kiinni, kunnes tiiviste oppii oikean asennon. Asennon korjaamiseen ja sen nopeuttamiseen, voit käyttää apuna kuumailmapuhallinta. Ole varovainen sitä käyttäessä.

# Akseliston asennus

Sisältä katsottuna pidempi putkiakseli vasemmalle ja lyhyempi oikealle.

10.1 Aseta jousenkatkeamissuoja (18) ja sen lukitusratas pidemmälle akselille.

10.2 Aseta vääntäjousi pidemmälle akselille. Kiristyspäätty vasemmalle ja kiinnityspäätty oikealle.

10.3 Aseta vaijeritela (sininen L) pidemmälle akselille vasempaan reunaan, lukituspultit oikealle.

10.4 Aseta akselinpäät akselikytkyyn.

Jos ovi on varustettu kahdella vääntäjousella, seuraa ohjetta 10.1\* ja 10.2\*.

10.1\* Aseta jousenkatkeamissuoja (18\*) ja sen lukitusratas lyhyemmälle akselille.

10.2\* Aseta vääntäjousi lyhyemmälle akselille.

10.5 Aseta vaijeritela (punainen R) lyhyemmälle akselille oikeaan reunaan, lukituspultit vasemmalle.

10.6 Keskitä akselin päät akselikytkyn sisälle.

10.7 Lukitse akselikytkyn 2 lukitusruuvia tiukasti kiinni.

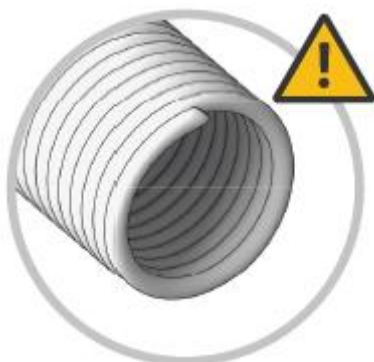
Nosta akselisto pystyjohteiden päätylaakereille kuvanmukaisella tavalla ja keskitä putkiakseli yhtä paljon puoleltansa yli.

 Huom!

Väärinpäin asennetut vääntäjouset eivät toimi ja pahimmassa tapauksessa voivat rikkoutua. Tarkista vääntäjousien kätisyys huolellisesti.



Oikeakätinen vääntäjousi, kierteen kätisyys oikea. Tällä kierteellä varustettu vääntäjousi asennetaan sisältä katsottuna vasemmalle puolelle. Vääntäjousen kiristyspäätty tulee vasemmalla ja kiinnityspäätty oikealle.



Vasenkätinen vääntäjousi, kierteen kätisyys vasen. Tällä kierteellä varustettu vääntäjousi asennetaan sisältä katsottuna oikealle puolelle. Vääntäjousen kiristyspäätty tulee oikealle ja kiinnityspäätty vasemmalle.



- 11.1 Kiinnitä jousenkatkeamissuoja etuseinään (A) ruuveilla. Kiinnityspinta esim. puu, betoni tai kivi. Jousenkatkeamissuojaan kohdistuu suuri voima, joten pelkkään kipsilevyyn sitä ei saa kiinnittää.
- 11.2 Siirrä lukitusratas katkeamissuojan laakeria vasten lukituskielen alle ja lukitse ruuvit kuusiokoloavaimella.
- 11.3 Kiinnitä vääntöjousi kiinnityspäädystä jousenkatkeamissuojaan ja lukitse mutterit.

Jos ovi on varustettu kahdella vääntöjousella, toista kohdat 11.1, 11.2 ja 11.3 toiselle vääntöjouselle.

- 11.4 Tuo nostovaijeri seinän puolelta vaijeritelalle. Nostovaijerin päässä on puristusholkki, joka kiinnitetään vaijeritelassa olevaan hahloon. Pyöritä vaijeritelasta vaijeri kireälle ja lukitse pultit. Varo ylikiristämistä!
- 11.5 Pidä vaijeritelasta nostovaijeri kireällä samalla kun lukitset akseliston lukkopihdeillä. Tämä estää akseliston pyörimisen ja kiristetty nostovaijeri pysyy kireällä.
- 11.6 Tuo toinen nostovaijeri seinän puolelta vaijeritelalle. Nostovaijerin päässä on puristusholkki, joka kiinnitetään vaijeritelassa olevaan hahloon. Pyöritä vaijeritelasta vaijeri kireälle ja lukitse pultit. Varo ylikiristämistä!



Huom!

Tarkista lopuksi, että molemmat nostovaijerit ovat kireällä, vaijeritelojen pultit, sekä akselikytkyn kaikki lukitusruuvit lukittu. Tarkista vesivaa'alla, että ovilamellit ovat vaakatasossa suorassa ja kiilaa tarvittaessa.

# Vääntäjousen kiristäminen

Kiinnitä erityistä huomiota ja varovaisuutta kiristäessäsi vääntäjousta.

Käytä vääntäjousen kiristämisessä esim. 10–12 mm pyörätankoja, n. 300 mm pitkiä.

- 12.1 Piirrä vääntäjouseen viiva. Tarvittaessa tämän viivan avulla voidaan laskea kiristetyt kierrokset.
- 12.2 Aseta kiristyskeppi vääntäjousen kiristyspäädyn reikään ja työnnä ylöspäin.
- 12.3 Kiristä voima vääntäjouseen kuvan osoittamalla tavalla. 1. Kiristyskeppi kiristyspäädyn reikään. 2. Poista toinen kiristyskeppi. 3. Työnnä ylöspäin. Toista tämä, kunnes oikea kierrosmäärä on kiristetty.
- 12.4 Tarkista taulukosta oikea kierrosmäärä valitulle ovikorkeudelle. Kun oikea kierrosmäärä voimaa on kiristetty vääntäjouseen, lukitse pultit.

\* Toista kohdat 12.1–12.4 jos ovesta on kaksi vääntäjousta.

- 12.5 Poista lukkopihdit.



Huom!

Vääntäjouseen kiristetään voima AINA alhaalta ylöspäin kiertäen. Väärin kiristetty vääntäjousi voi rikkoa sen.

Vääntäjouseen on kiristettävä VÄHINTÄÄN taulukon mukainen kierrosmäärä. Liian vähäinen voima tekee ovesta raskaan ja ovea ylös nostaessa, nostovaijerit irtoavat.

Jos ovesta on kaksi vääntäjousta, molempiin kiristetään sama kierrosmäärä voimaa.

Älä käytä kiristämiseen ruuvi- tai talttapäämeisseleitä. Käytä vain riittävän vahvoja tankoja jousen kiristämiseen.

- 13 Kun vääntäjousessa on oikea määrä voimaa, se pysyy vyötärön korkeudella paikoillaan, eikä nouse tai laskeudu itsekseen.

Kiristä tai löysää vääntäjousta tarvittaessa puolikierrosta kerralla. Ovi ensin alas ja lukkopihdit paikoilleen (kuva 11.5). Ensin kiristyskeppi jousen kiristyspäädyn reikään, aukaise kiristyspäädyn pultit samalla kun olet valmis ottamaan vääntäjousen voiman vastaan. Kiristä tai löysää kiristyskepeillä ja lukitse pultit. Poista lukkopihdit (kuva 12.5) ja testaa oven tasapaino.

Nosto-oven asennus on valmis.

# Tuulijäkisteen asennus

Nosto-oveen on asennettava yksi tuulijäkiste sen ylälamellin yläreunaan, jos oven leveys on yli 4000 mm ja lisäksi toinen tuulijäkiste sen alalamellin alareunaan, jos oven leveys on yli 5000 mm.

- 14.1 Aseta tuulijäkiste oven yläreunaan päätykoteloiden väliin mahdollisimman ylös ja merkitse kiinnityskohdat. Huomio asettaessa, että speciaali ovilamellikiinnike mahtuu olemaan tuulijäkisteen päällä ja kiinnitettävissä tasaiselle pinnalle. Poraa vetoniiteille 4 mm reikä ja kiinnitä vetoniiteillä (K) tuulijäkiste ovilamelliin kiinni.
- 14.2 Aseta tuulijäkiste oven alaprofiilin yläpuolelle päätykoteloiden väliin ja merkitse kiinnityskohdat. Poraa vetoniiteille 4 mm reikä ja kiinnitä vetoniiteillä (K) tuulijäkiste ovilamelliin kiinni.
- 14.3 Sähköisellä avaajalla varustetuissa nosto-ovissa, oven mukana toimitetaan speciaali ovilamellikiinnike. Keskitä se leveys suunnassa oven keskelle ja kiinnitä se (B) ruuveilla oven yläreunaan tuulijäkisteen päälle.
- 14.4 Kiinnitä speciaali ovilamellikiinnike (B) ruuveilla tuulijäkisteeseen kiinni.

# Huolto-ohjeet

Nosto-oven säännöllisellä hoidolla ovi toimii pitkään ja hyvin. Voitele saranat, vääntäjousi ja rullanpidikkeet vähintään kerran vuodessa ja aina tarvittaessa oven käyttömäärästä riippuen.

Sivu- ja ylätiivisteet on käsiteltävä vähintään kerran vuodessa tai aina tarvittaessa oven käyttömäärästä riippuen. Alatiiviste joutuu etenkin talvella voimakkaan rasituksen alaiseksi. Jäätymisen estämiseksi alatiiviste on käsiteltävä useammin. Käytä tiivisteiden käsittelyyn silikonisprayta.

Nosto-oven voi tarvittaessa pestä miedolla saippualla (esim. autopesuaineella). Maalipinnan suojaamiseksi oven voi myös vahata autovahalla.

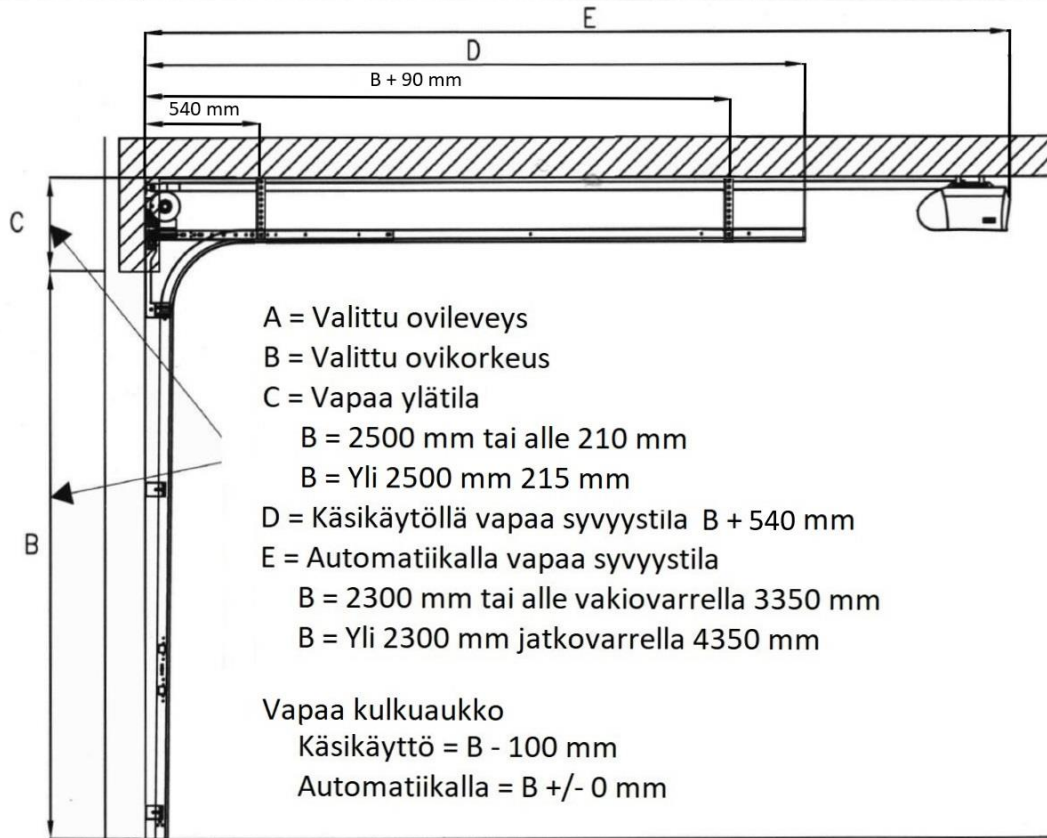


**VAROITUS!**

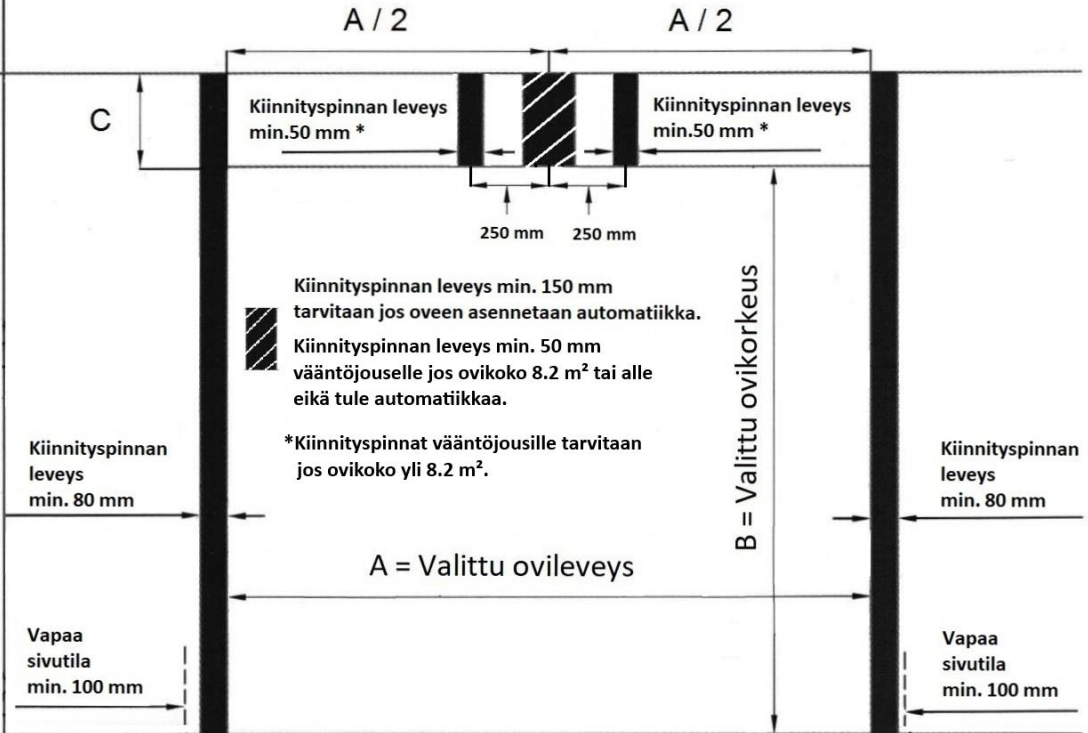
Nosto-oven vääntäjousi, nostovaijerit, kannattimet ja muut vääntäjousiin yhteydessä olevat osat ovat suuren jännityksen alaisia ja niiden väärä käsittely voi johtaa vakaviin vammoihin. Niiden säätämisen saa suorittaa vain valtuutettu Turner asentaja. Älä yritä suorittaa korjauksia itse.

Tarvittaessa ota yhteyttä Turner Group Oy 0207 330 330 tai sähköpostilla [info@turner.fi](mailto:info@turner.fi). Olemme apunasi mielellämme.

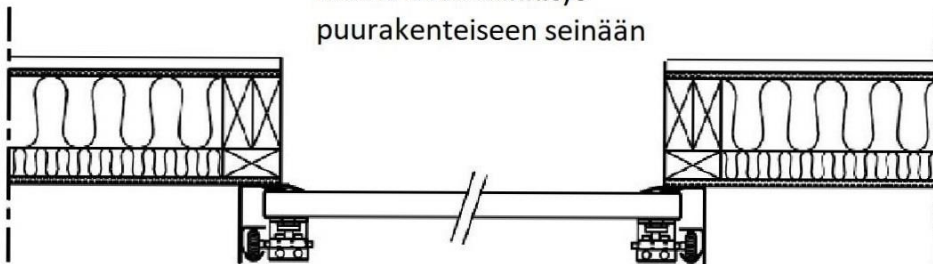
## Leikkaus nosto-oven kohdalta



## Oviaukon mitoitus- ja kiinnityspinnat sisältäpäin katsottuna



## Nosto-oven kiinnitys puurakenteiseen seinään



## Huomioi lisäksi nämä seikat oviaukon valmistelussa:

- Nosto-ovi kiinnitetään aina seinän sisäpintaan.
- Kaikki kiinnityspinnat on oltava samassa tasossa.
- Lattian täytyy olla vaakatasossa suora oviaukon ja pystykiskojen kohdalla.
- Automaattiselle avajalle pitää tuoda pistorasia kattoon.
- Valittu ovikorkeus 2300 mm tai alle pistorasian etäisyys etuseinästä oven keskeltä kattoon 3500 mm.
- Valittu ovikorkeus yli 2300 mm pistorasian etäisyys etuseinästä oven keskeltä kattoon 4500 mm.

# SUORITUSTASOILMOITUS

## Nro. 003CPR2013


1. Tuotetyypin yksilöllinen tunniste: **Turner 200-sarja autotallin nosto-ovi**
2. Tyyppi-, erä- tai sarjanumero tai muu merkintä, jonka ansiosta rakennustuotteet voidaan tunnistaa, kuten 11 artiklan 4 kohdassa edellytetään: **Turner 200P, Turner 200S, Turner 210, Turner 220, Turner 230**
3. Valmistajan ennakoima, sovellettavan yhdenmukaistetun teknisen eritelmän mukainen rakennustuotteen aiottu käyttötarkoitus tai -tarkoitukset: **Autotallin nosto-ovi**
4. Valmistajan (maahantuojan) nimi, rekisteröity kaupp nimi tai tavaramerkki sekä osoite, josta valmistajaan saa yhteyden, kuten 11 artiklan 5 kohdassa edellytetään:  
**Turner Group Oy**  
**Ymmyrkäisentie 8**  
**85100 Kalajoki**  
**Puh. 0207 330 330**  
**Sähköposti: [info@turner.fi](mailto:info@turner.fi)**
5. Mahdollisen valtuutetun edustajan, jonka toimeksiantoon kuuluvat 12 artiklan 2 kohdassa eriteltyt tehtävät, nimi sekä osoite, josta tähän saa yhteyden: -
6. Rakennustuotteen suoritusasteen pysyvyyden arviointi- ja varmennusjärjestelmä(t) liitteen V mukaisesti:  
**Järjestelmä 3**
7. Kun kyse on yhdenmukaistetun standardin piiriin kuuluvan rakennustuotteen suoritusasteoilmoituksesta:  
**Ilmoitettu laitos nro 0402 SP Technical Research Institute of Sweden suoritti tuotteelle tyyppitestauksen järjestelmän 3 mukaisesti. Testiraportti 3P05442.**
8. Kun kyse on suoritusasteoilmoituksesta, joka koskee rakennustuotetta, josta on annettu eurooppalainen tekninen arviointi: -
9. Ilmoitetut suoritusasteot

Perusominaisuudet	Suoritusaste	Yhdenmukaistettu tekninen eritelmä
Tuulenpaineen kestävyys	Luokka 4	EN 13241-1
Ilmanläpäisevyys	Luokka 2	
Vedenpitävyys	Luokka 3	
Lämmöneristävyys	1,4 W/m <sup>2</sup> K	
Vaaralliset aineet	Ei	
Turvallinen avautuminen	Läpäisty	
Mekaaninen lujuus	Läpäisty	

10. Edellä 1 ja 2 kohdassa yksilöidyn tuotteen suoritusasteot ovat 9 kohdassa ilmoitettujen suoritusasteojen mukaiset.

Tämä suoritusasteoilmoitus on annettu 4 kohdassa ilmoitetun valmistajan yksinomaisella vastuulla:

Valmistajan puolesta allekirjoittanut:



Jarno Sorvari, Tuontipäällikkö

Kalajoki 1.7.2013

Ostopaikasta riippumatta  
tarjoamme kaikille  
toimittamillemme oville  
ammattitaitoisen  
asennuspalvelun.

Asennuspalvelu on  
kiinteähintainen, eikä  
matkoista veloiteta erikseen.

Voit tilata asennuspalvelun  
numerosta 0207 330 330 tai  
sähköpostilla [info@turner.fi](mailto:info@turner.fi)

