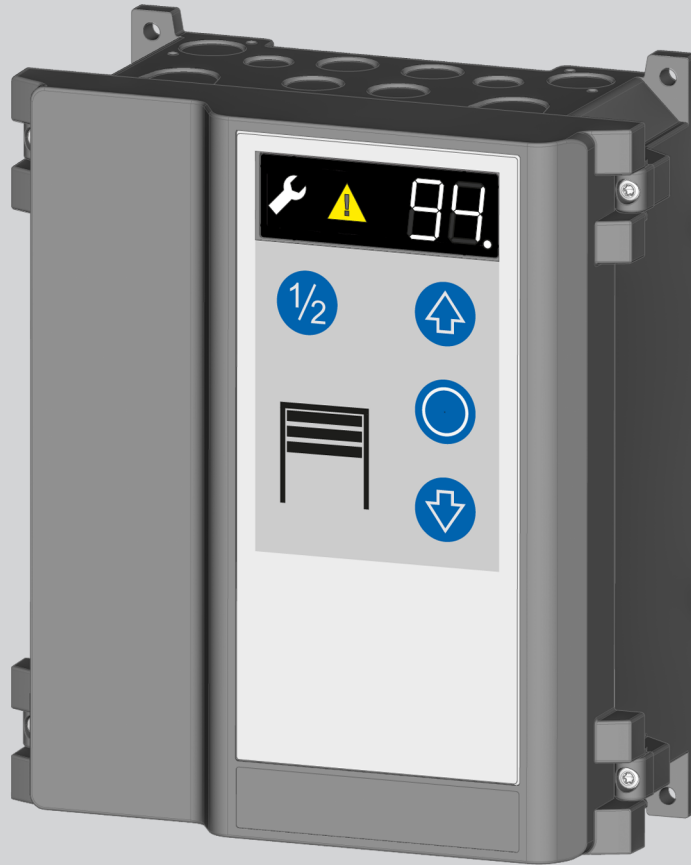


# T100 DES



R1.41

## Asennus- ja käyttöohje – oven ohjaus

WN 905001-41-6-50 09-2020

**FI** Copyright ja vastuunrajoitus

© 2020 TORMATIC®

Tämän asiakirjan osittainenkin kopiointi ja luovuttaminen eteenpäin sekä sen kaupallinen hyödyntäminen elektronisessa tai mekaanisessa muodossa, mukaan lukien valokopio ja tallennus, edellyttävät käyttötarkoituksesta riippumatta TORMATICilta saatua kirjallista lupaa. Oikeus teknisiin muutoksiin pidätetään – Poikkeamat mahdollisia – Toimituksen sisältö riippuu tuotekonfiguraatiosta.

## Sisällysluettelo

1 Yleistä.....	1
2 Turvallisuus.....	1
3 Tuotteen kuvaus.....	2
4 Asennus.....	3
5 Ohjelmointi.....	5
6 Ohjelmien yleiskuva.....	9
7 Käyttö.....	11
8 Virhediagnoosi.....	12
9 Huolto.....	13
10 Purkaminen.....	14
11 Hävittäminen.....	14
12 Vaatimustenmukaisuus- ja liittämismvakuutus.....	14
13 Tarkastus.....	14

### 1 Yleistä

Tässä asennus- ja käyttöohjeessa kuvataan Oven ohjaus T100 DES (josta seuraavassa käytetään nimitystä "ohjaus"). Ohje on suunnattu sekä teknisen alan ammattihenkilöille, joiden tehtäviin kuuluvat asennus- ja huoltotyöt, että tuotteen käyttäjälle. Tämän asennus- ja käyttöoppaan kuvien tarkoituksena on helpottaa asioiden ja menettelytapojen ymmärtämistä. Kuvien esitykset ovat esimerkkejä ja voivat vähäisessä määrin poiketa tuotteen todellisesta ulkonäöstä.

#### Symbolien selitykset

#### Piktogrammit ja huomiosanat



#### VAARA

...viittaa vaaraan, josta on seurauksena kuolema tai vakava vamma, jos tilannetta ei estetä.



#### VAROITUS

...viittaa vaaraan, josta voi olla seurauksena kuolema tai vakava vamma, jos tilannetta ei estetä.



#### VARO

...viittaa vaaraan, josta voi olla seurauksena lievä tai keskivakava vamma, jos tilannetta ei estetä.

#### Vaarasymbolit



#### Vaarallinen jännite!

Tämä symboli viittaa sähköjännitteestä johtuvaan hengen- ja terveysvaaraan järjestelmää käytettäessä.



#### Koko kehon puristumisvaara!

Tämä symboli viittaa vaarallisiin tilanteisiin, joissa on olemassa koko kehon puristumisvaara.



#### Raajojen puristumisvaara

Tämä symboli viittaa vaarallisiin tilanteisiin, joissa on olemassa raajojen puristumisvaara.



#### Vastakkain pyöriviä teloja

Tämä symboli viittaa vaarallisiin tilanteisiin, joissa on olemassa pyörivien telojen väliin jäämisen vaara.

## Ohjesymbolit

### OHJE

### OHJE

...viittaa tärkeisiin tietoihin (esim. esinevahinkoihin), mutta ei vaaratilanteisiin.

## Infosymbolit



### Info!

Tällä symbolilla merkityt ohjeet helpottavat tehtävien suorittamista turvallisesti ja nopeasti.

## Viittaus tekstiin ja kuvaan



Viittaa **Liitäntäkaaviot**-luvun vastaavan liitäntävaihtoehdon kuvaan

## 2 Turvallisuus

Seuraavia turvallisuusohjeita on aina noudatettava:



### Turvallisuus- ja muiden ohjeiden laiminlyönnistä aiheutuva loukkaantumiskaava!

Turvallisuus- ja muiden ohjeiden laiminlyönti voi johtaa sähköiskuun, tulipalon syttymiseen ja/tai vakaviin loukkaantumisiin.

- Noudattamalla tässä asennus- ja käyttöoppaassa annettuja turvallisuus- ja muita ohjeita voidaan välttää henkilö- ja esinevahingot tuotteella ja sen yhteydessä työskenneltäessä.
- Lue asennus- ja käyttöohje, erityisesti **Turvallisuus**-luku ja sen turvallisuusohjeet, kokonaan ennen tuotteeseen liittyvien töiden aloittamista. Luetun tekstin merkitys on ymmärrettävä.

- Tuotteesta / ohjatusa ovijärjestelmästä voi aiheutua vaaraa, kun sitä käytetään virheellisesti, epäasianmukaisesti tai sen käyttötarkoituksen vastaisesti.
- Säilytä kaikki turvallisuus- ja muut ohjeet myöhempää tarvetta varten.
- Käytä ainoastaan valmistajan alkuperäisvaraosia. Väärät tai vialliset varaosat voivat aiheuttaa vaurioita, toimintahäiriöitä tai tuotteen rikkoutumisen.
- Lapset eivät saa leikkiä laitteella.
- Lapset eivät saa puhdistaa laitetta tai suorittaa käyttäjän tehtäväksi tarkoitettuja huoltotöitä ilman valvontaa.

## Työturvallisuus

Noudattamalla tässä käyttöoppaassa annettuja turvallisuus- ja muita ohjeita voidaan välttää henkilö- ja esinevahingot, kun työskennellään tuotteella ja sen yhteydessä. Jos tässä käyttöohjeessa annettuja turvallisuus- ja muita ohjeita sekä käyttöalueella voimassa olevia tapaturmantorjuntamääräyksiä ja yleisiä turvallisuusmääräyksiä ei noudateta, kaikki valmistajaan tai tämän valtuutettuun edustajaan kohdistuvat vastuu- ja vahingonkorvausvaatimukset raukeavat.

## Käyttötarkoituksen mukainen käyttö

Ohjaus on tarkoitettu ainoastaan konekäyttöisen, avajalla varustetun oven avaamiseen ja sulkemiseen.

Tuotteeseen saa tehdä muutoksia vain valmistajan kirjallisella luvulla.

## Ennakoitavissa oleva väärinkäyttö

Muu kuin Käyttötarkoituksen mukainen käyttö -luvussa kuvattu käyttö katsotaan kohtuudella ennakoitavissa olevaksi väärinkäytöksi, ja siihen kuuluvat mm.:

- käyttö kippi- tai liukuovissa.

Valmistaja ei vastaa esine- ja/tai henkilövahingoista, jotka johtuvat kohtuudella ennakoitavissa olevasta väärinkäytöstä tai asennus- ja käyttöoppaan tietojen laiminlyönnistä.

## Henkilöstön pätevyys

Seuraavat henkilöt saavat suorittaa asennuksen ja tehdä mekaniikkaan liittyviä töitä (häiriönpoisto ja korjaus):

- Ammattihenkilöt, joilla on alan koulutus, esim. teollisuusmekaanikko

Ammattihenkilöksi katsotaan henkilö, joka ammattikoulutuksensa, -tuntemuksensa ja -kokemuksensa sekä asiaankuuluvien määräysten tuntemuksensa perusteella pystyy arvioimaan hänelle määrätyt työt ja tunnistamaan mahdolliset vaarat.

Seuraavat henkilöt ovat oikeutettuja suorittamaan sähköasennuksia ja töitä sähköjärjestelmässä (häiriönpoisto, korjaus ja purku):

- Sähköalan ammattihenkilöt

Alan koulutuksen saaneiden sähköalan ammattihenkilöiden on pystyttävä lukemaan ja ymmärtämään sähkökytkentäkaavioita, ottamaan käyttöön, huoltamaan ja pitämään kunnossa sähkökoneita, johdottamaan kytkentä- ja ohjauskaappeja, asentamaan ohjausohjelmisto, takaamaan sähköisten komponenttien toimintakelpoisuus ja tunnistamaan sähköisten ja elektronisten järjestelmien käyttöön liittyvät mahdolliset vaarat.

Seuraavat henkilöt ovat oikeutettuja käyttämään tuotetta:

- Käyttöhenkilö

Käyttöhenkilön on luettava ohje, erityisesti sen turvallisuutta koskeva luku, ja ymmärrettävä sen sisältö. Hänen on oltava perillä tuotteen / ohjatun ovijärjestelmän käsittelyyn liittyvistä vaaroista.

Käyttöhenkilön on oltava perehdytetty ohjatun ovijärjestelmän käsittelyyn.

## Tuotteesta / ohjatusta ovijärjestelmästä mahdollisesti aiheutuvat vaarat

Tuotteelle on tehty riskinarviointi. Siihen perustuva rakenne ja tuotteen malli vastaavat alan viimeisintä kehitystä. Tuote on turvallinen käyttötarkoitusta vastaavasti käytettynä. Olemassa on kuitenkin jäännösriski!

### VAARA



#### Sähköjännitteen aiheuttama vaara!

Jännitteisten osien koskettamisesta aiheutuva kuolemaan johtava sähköisku. Kun teet töitä sähkölaitteiston yhteydessä, noudata seuraavia turvallisuusohjeita:

- Kytke irti sähköverkosta
- Estä uudelleenkäynnistäminen
- Varmista jännitteettömyys
- Töitä sähkölaitteistojen parissa saavat suorittaa vain sähköalan ammattilaiset tai tähän opastetut henkilöt sähköalan ammattilaisen johdolla ja valvonnassa sähkötekniikan sääntöjä ja määräyksiä noudattaen.

### VARO



#### Sulkeutuvan oven aiheuttama puristumis- ja törmäysvaara

Ovi voi sulkeutuessaan osua ihmisiin tai ihmiset voivat törmätä siihen.

- Ovelle on nähtävä käyttöpaikalta.

## Suojalaitteet ja suojuukset

### • Hätätyspysäytyspainike

Ohjatun ovijärjestelmän liike pysäytetään liitetyn hätätyspysäytyspainikkeen avulla.

## Menettely hätätilanteessa

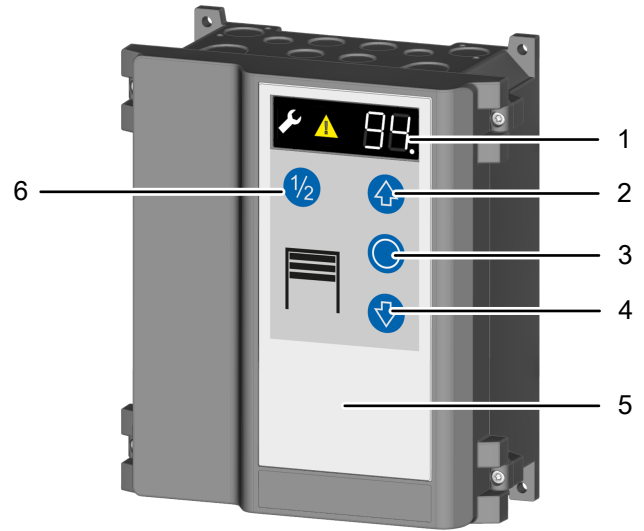
### • Hätätyspysäytyspainike

Jos järjestelmään on liitetty asennuspaikalla hätätyspysäytyspainike, se on kuitattava hätätilanteen jälkeen laitteen valmistajan ohjeiden mukaisesti.

Ohjaukseen voidaan liittää muita suojalaitteita, esimerkiksi valoverhoja, valopuomeja tai sulkureunavarmistimia. Henkilöstö on perehdytettävä kyseessä olevaan laitteistokokoonpanoon ja sen toimintaan.

## 3 Tuotteen kuvaus

### Ohjauksen hallintalaitteet



1 LED-näyttö

2 Ovi AUKI -painike

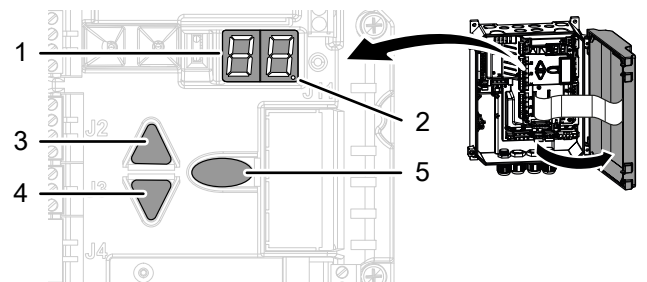
3 SEIS-painike

4 Ovi KIINNI -painike

5 Kotelon kansi

6 Puoliksi auki -painike

### Ohjelmoinnin hallintalaitteet



1 LED-näyttö

2 LED-piste (ohjelmoinnin syötteen vahvistus)

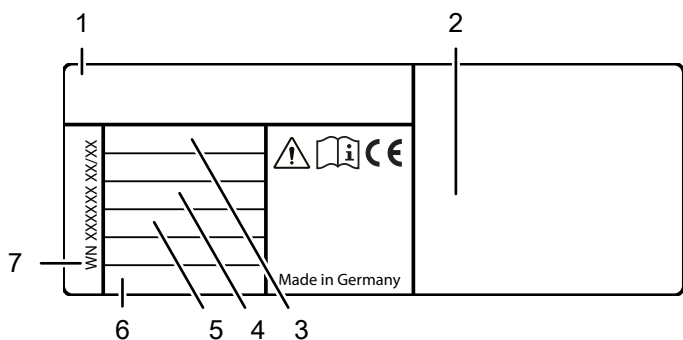
3 Ylös-navigointipainike

4 Alas-navigointipainike

5 Ohjelmointipainike (Prog-painike)

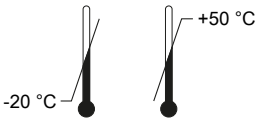
## Tyypikilpi

Tyypikilpi sijaitsee ohjaukotelon sivulla. Mainittuja liitännäarvoja on noudatettava.



- |                        |                          |
|------------------------|--------------------------|
| 1 Ohjauksen tyyppi     | 5 Moottorin enimmäisteho |
| 2 Valmistaja ja osoite | 6 Kotelointiluokka       |
| 3 Syöttöjännite        | 7 WN-numero              |
| 4 Virran voimakkuus    |                          |

## Tekniset tiedot

Korkeus x leveys x syvyys	250 mm x 215 mm x 120 mm Asennus pystysuoraan
Kaapeliläpiviennit	6 x M20 2 x M16 2 x M20 V-aukko
Syöttöjännite	3N~ 400 V 3~ 230 V 1N~ 230 V
Ohjaujännite	24 V DC
Moottorin enimmäisteho	Enint. 3,0 kW
Turvallisuus direktiivin EN 13849-1 mukaisesti:	Tulo SEIS A: Luokka 2 / PL = C Tulo SEIS B: Luokka 2 / PL = C Tulo SEIS C: Luokka 2 / PL = C
Kotelointiluokka	IP 54, valinnaisena IP 65
Käyttölämpötila	
Valmistaja	Novoform tormatic GmbH Eisenhüttenweg 6 D-44145 Dortmund www.tormatic.de

## 4 Asennus

### VAARA



### Sähköjännitteen aiheuttama vaara

Tuote toimii suurella sähköjännitteellä. Ennen asennusta on huomioitava seuraava:

- Sähköliitäntöihin liittyvät työt on annettava sähköalan ammattilaisen tehtäväksi.
- Verkkoliitäntä on tehtävä olemassa olevaa verkkojännitettä vastaavasti.

Seuraa menettelyohjeiden ohella myös Liitäntäkaaviot-luvun kuvia.

### 1. Tarvittavat työkalut

Ohjauksen asennuksessa tarvitaan seuraavat työkalut:

- puinen taittomitta tai mittanauha
- ristiuraruuvitaltta PH, koko 2
- porakone
- 6 mm:n poranterä
- Torx-ruuvitaltta, koko T20
- sähköasentajan uraruuvitaltta
- vesivaaka
- kynä merkintöjä varten

### 2. Ohjauksen kannen avaaminen

Avaa kotelon kansi irrottamalla kaksi ruuvia joko kannen vasemmalta tai oikealta puolelta.

### 3. Ohjauksen asentaminen

Asenna ohjaukset porauskaavion mukaisesti.

### OHJE

### Asennuspaikan valinta

Huomioi asennuspaikkaa valitessasi teknisissä tiedoissa esitetyt vaatimukset.

### 4. Liitännän merkintä

- J1 Käynnistys / pulssitulo (AUKI/SEIS/KIINNI)
- J2 Turvaluopuomi, 2- tai 4-johtiminen
- J3 Sulkureunavarmistin OSE / 8K2 / DW
- J4 Häätöyksäytys, köyden hölymä, lukitus
- J7 Avainpainike/vetokytkin
- J9 Digitaalinen rajakytkin – moottorikaapeli
- J10 Lisäohjaimien liitäntä
- J11 Radiovastaanottimen liitäntä
- J12 Antenni
- J13 Kalvonäppäimistö
- X1 Verkkoliitäntä
- X2 Verkkolähtö L, N (500 W / 230 V)
- X3 Suojajohdinkosketin
- X5 Potentiaalivapaa relekosketin 1, oven tilarele
- X6 Potentiaalivapaa relekosketin 2, oven tilarele
- X7 Oven avaaja
- X8 24 V DC, enint. 200 mA

## 5. Verkkoiliitäntä

Ohjaus sisältää CEE-pistokkeen (16 A) ja n. 1 metrin kaapelin, ja se on johdotettu liitäntävalmiiksi kuvan **a** mukaisesti. Liitä ohjaus rakennuksen sähköjärjestelmään kaikkina- ja turvakäytännöllä  $\geq 10$  A standardin EN 12453 mukaisesti. Varmista, että turvakäytännöllä on esteetön pääsy asennuksen jälkeen.

### OHJE

#### Verkkoliitännän tarkastaminen

- Varmista, että rakennuksessa on 10 A:n sulake.
- Tarkista, vastaako asennuspaikan verkkoliitäntä ohjauksen valmiiksi johdotettua verkkoliitäntää.
- Jos verkkoliitäntä on erilainen, ohjaus on johdotettava uudelleen.

## 6. Moottorin liitäntäjohto

Kuva **a** Moottorin liitäntäjohto on valmistettu moottoria ja digitaalista rajakytkintä DES varten. Liitäntä tehdään asentamalla moottorin liitäntäjohto kiinteästi vastaaviin liittimiin. On käytettävä standardin EN 13849-1 mukaista digitaalista tason PL c rajakytkintä (DES3, DES4).

Osa **b** Jousirikkovarmistin/romahdussuoja Jousirikkovarmistimen lauetessa ohjauksen käynnistyminen uudelleen on estettävä jousirikko- tai romahdussuojakytkimellä. Kytkimiä on käytettävä pakko-ohjauksella toimivina avaajina standardin EN 60947-5-1 liitteen K mukaisesti. Kytkimet liitetään asentamalla johdot kiinteästi DES:n liittinriiviin.

## 7. Ulkoiset komentolaitteet

Kun liität ulkoisen komentolaitteen ohjauksen liitäntään J1, käytettävissä ovat seuraavat vaihtoehdot:

Kuva **a** Liitäntä J1:een ulkoisille komentolaitteille, joissa toiminnot AUKI, SEIS ja KIINNI.

Kuva **b** Liitäntä J1:een ulkoisille komentolaitteille, joissa toiminnot AUKI ja KIINNI.

Kuva **c** Liitäntä J1:een ulkoisille komentolaitteille, joissa kytkentäjärjestys AUKI-SEIS-KIINNI.

- J1.3 - ovi puoliksi auki
- J1.4 - ovi kokonaan auki

Aseta valikkokohdan 50 arvoksi 1.

Kuva **d** Liitäntä J7:een ulkoisille komentolaitteille, joissa kytkentäjärjestys AUKI-KIINNI.

Aseta valikkokohdan 50 arvoksi 0 (tehdasasetus), katso myös **Avainkytkintoiminto (optio)** luvusta Käyttö.

### VARO



#### Sulkeutuvan oven aiheuttama puristumis- ja törmäysvaara

Ovi voi sulkeutuessaan osua ihmisiin tai ihmiset voivat törmätä siihen.

- Aseta ulkoiset pulssianturit aina paikkaan, josta näkyy ovelle.
- Ovelle on nähtävä käyttöpaikalta.

## 8. Valopuomi

Liitä valopuomi seuraavien vaihtoehtojen mukaisesti:

Kuva **a** 2-johtiminen valopuomi LS2

Kuva **b** 4-johtiminen valopuomi LS5 ja testaus

Kuva **c** Heijastava valopuomi

Valitse sen jälkeen vastaava valopuomi valikkokohdasta 36.

Kun olet valinnut arvon 3 Valopuomi asennettu karmiin, ohjaus suorittaa seuraavassa KIINNI-ajossa asennon tunnistuksen opetusajon.

Opetusajo ilmaistaan arvolla E10 LED-näytössä.

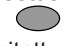

### OHJE

#### Opetusajoa ei saa keskeyttää

Opetusajoa ei saa häiritä, jotta ei paikanneta väärää asentoa.

## 9. Oven liitäntärasia

Kuva **a** Oven liitäntärasiaan voidaan liittää sulkureunavarmistin, käyntiovikosketin ja köydenhölymäkytkin. Käyntiovikosketin ja köydenhölymäkytkin on kytketty sarjaan, ja niitä valvotaan ohjauksella. Jos käytettävissä on käyntiovi, käyntiovikosketin (malli Entrysense 6k8) liitetään oven liitäntärasiaan. Irrota sitä varten 2 kilo-ohmin vastus oven liitäntärasiaasta, johon Entrysense kytketään, ja liitä se siihen. Entrysense on tarkastettu tasoa PL C vastaavasti standardin EN 13849-1 mukaisesti, ja sitä valvotaan oven ohjauksella.

Köydenhölymäkytkiminä on käytettävä pakko-ohjauksella toimivia kytkimiä standardin EN 60947-5-1 liitteen K mukaisesti. Niiden oven liitäntärasiaasta tuleva johto on asennettava ovilehteen vaurioilta suojattuna. Liitä pulssikäytössä sulkureunavarmistin ja valitse vastaava asetus valikkokohdasta 35. Painamalla pitkään Prog-painiketta  valikkokohdassa 35 näytetään 8k2-sulkureunan mitattu vastusarvo. Esimerkki: Arvo 82 tarkoittaa 8k2:ta. Painamalla lyhyesti Prog-painiketta  näyttö keskeytetään.

### VARO



#### Sulkeutuvan oven aiheuttama puristumis- ja törmäysvaara

Paineaaltolistaa saa käyttää vain testauksella.

- Valitse tällöin valikkokohdasta 35 arvo 2.

## 10. SEIS-piiri

Kuva **a** Hätäpysäytysliitäntä

Liitä hätäpysäytyspainike liittimeen J4.3/4.

Kuva **b** Sisäänvetosuojan liittäminen

Johtojen kiinteässä asennuksessa voidaan sisäänvedon estämiseksi liittää analysointiyksiköllä varustettu sisäänvetosuoja turvapiiriin J4.3/4. Analysointiyksikön on vastattava tasoa PL c, luokka 3, standardin EN 13849-1 mukaisesti.

## 11. Avainkytkin/vetokytkin

Kuva **a** Liitettäessä avainkytkin/vetokytkin liittimeen J7 ohjaus on ohjelmoitava vastaavasti. Valitse valikkokohdasta 50 haluttu toiminto.

## 12. Radiovastaanotin

Käsilähettimen käyttöä varten liitä vastaanotinmoduuli (optio) liitinpaikkaan J11 (kuva **a**) ja kiinnitä antenni liitinpaikkaan J12. Ohjelmoi käsilähetin **Radiotoimisen käsilähettimen ohjelmointi**-kappaleen, luku **Ohjelmointi**, ohjeiden mukaisesti.

## 13. Relelähhdöt

Ohjauksessa on kaksi potentiaalivapaata vaihtokosketinta (250 V AC / 2 A, 24 V DC / 1 A).

X8-liitännän 24 V:n lähdon enimmäiskuormitus on 200 mA.

Valitse haluamasi reletoiminto valikkokohdista 45 ja 46. Jos valikkokohdasta 40 on valittu AR-toiminto (arvo 3 tai 4), liitäntä X6 on varattu esivaroitusalutoiminnolle.

Kuva **a** Optisen punainen-vihreä-hälyttimen liitäntä. Valitse valikkokohdasta 45 arvo 0 ja valikkokohdasta 46 arvo 1.

Kuva **b** Liitäntä kahden oven yhteislukitukseen (sulkykytkentä). Valitse valikkokohdasta 50 arvo 2 tai 3 ja valikkokohdasta 45 arvo 0.

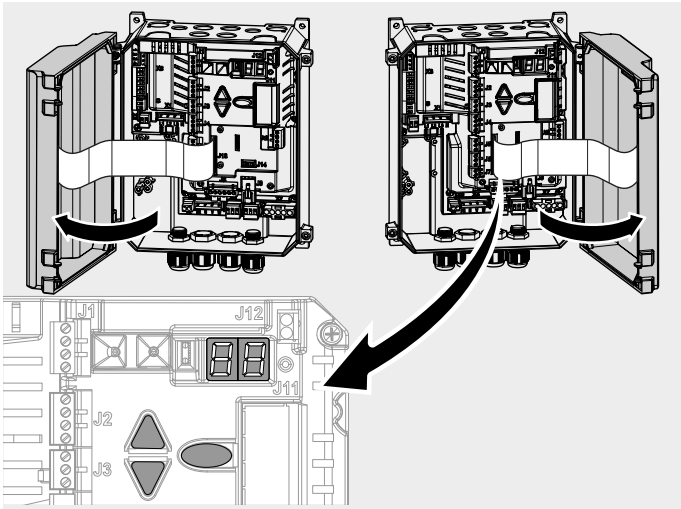
Kuva **c** Liitäntä kolmen oven yhteislukitukseen (sulkykytkentä). Valitse valikkokohdasta 50 arvo 2 tai 3 ja valikkokohdasta 45 ja valikkokohdasta 46 arvo 0.

## 14. Valoverho

Sulkureunavarmistimen vaihtoehtona voidaan käyttää valoverhoa. Kytke valoverho kuvan **a** tai kuvan **b** mukaisesti. Aseta valikkokohdan 35 arvoksi 0.

## 5 Ohjelmointi

Avaa kotelon kansi Torsteuerung:n ohjelmointia varten.



Ohjelmoinnissa käytetään valikko-ohjausta. Tee kaikki asetukset **Ohjelmointimenettely** -luvun mukaisesti, katso myös **Valikkorakenteen esitys**. Ohjelmien yleiskuva -luvussa esitellään koko valikko.

### Ohjelmointimenettely

Tee ohjelmoinnin asetukset seuraavalla tavalla:

1. Siirry ohjauksen ohjelmointiin painamalla painiketta . LED-näyttöön ilmestyy yksittäisten päävalikkojen (käytetään seuraavassa ilmausta "valikko") valikoima. Käytävissä on enintään 9 valikkoa.
2. Valitse haluamasi valikko painikkeilla . Nykyinen valinta näkyy LED-näytössä arvona 1–9.
3. Vahvista valinta painikkeella . LED-näytön ensimmäinen luku näyttää nyt valikon, jossa olet. Toinen luku näyttää tämän valikon nykyisen valikkokohtan.
4. Valitse haluamasi valikkokohta painikkeilla . Käytävissä on enintään 10 valikkokohtaa (0–9). Nykyinen valinta näkyy LED-näytön toisessa luvussa arvona 0–9.
5. Vahvista valinta painikkeella . Kyseisen valikkokohtan nykyinen arvo vilkkuu LED-näytössä.
6. Aseta haluamasi arvo painikkeilla . Valikkokohtan mukaan voidaan syöttää arvot 0–99.
7. Vahvista valinta painikkeella . LED-näyttö vahvistaa tietojen syötön LED-pisteen vilkkumisella viidesti ja palaamalla valikkokohtan valintaan.
8. Kun haluat päättää ohjelmoinnin, paina toistuvasti painiketta , kunnes näytössä näkyy --.
9. Poistu ohjelmoinnista vahvistamalla valinta painikkeella .

## Valikkorakenteen esitys

- | Valikko  | Valikkokohta | Valinta                           |
|--|--------------|-----------------------------------|
| 1.   |              |                                   |
|  | 1x           | Ohjelmoinnin aktivointi           |
|  |              |                                   |
| 2.   | 1-9x         | Valikon valinta                   |
| 3.   |              | 1x                                |
|  |              | Päävalikon valinnan vahvistaminen |
| 4.   | 1-9x         | Valikkokohtan valinta             |
| 5.   |              | 1x                                |
| Valikkokodan valinnan vahvistaminen                                      |              |                                   |
| 6. Halutun arvon asettaminen   |              | 1-99x                             |
| 7. Asetuksen vahvistaminen   |              | 1x                                |
|  |              | 5x                                |
| 8. Siirtyminen seuraavaan valikkokohtaan tai poistuminen ohjelmoinnista. |              | 1-9x, --                          |
| 9. Poistuminen ohjelmoinnista  |              | 1x                                |
|  |              | Poistu                            |

## Valikko 3 Perusasetukset ja ensimmäinen käyttöönottokerta

### Oven pääteasentojen asettaminen (valikkokohtat 30 ja 31)

Ylä- ja alapääteasento on asetettava välittömästi peräkkäin.

1. Valitse ohjauksesta valikko 3 Perusasetukset ja siirry valikkokohtaan 30 Oven yläpääteasennon asettaminen, jolloin luku 30 vilkkuu näytössä.
2. Määritä yläpääteasento pitämällä painiketta ▲ painettuna, kunnes ovi on kokonaan auki.  
⇒ Jos ovi liikkuu väärään suuntaan, on käynnistettävä suunnanvaihto. Pidä painiketta ● painettuna 5 sekunnin ajan ja toista sitten vaihe 2.
3. Yläpääteasennon säätämisen jälkeen on asetettava alapääteasento. Poistu valikkokohdasta 30 painamalla kertaalleen painiketta ●. Luvun piste vilkkuu viidesti LED-näytössä ja vahvistaa syötön.
4. Siirry valikkokohtaan 31 Oven alapääteasennon asettaminen.
5. Määritä alapääteasento pitämällä painiketta ▼ painettuna, kunnes ovi on kokonaan kiinni.
6. Päätä asetus vahvistamalla syötetty tieto.

#### OHJE

Oven on oltava tasapainotettu jousilla.

Avaajan mukaan oven on oltava tasapainotettu jousilla.

#### VAROITUS



Sulkeutuvan oven aiheuttama puristumis- ja törmäysvaara

Huomaa, että sulkureunan tai valopuomin valvonta ei ole aktiivinen pääteasentojen asettamisen aikana.

### Ovi puoliksi auki -asetus (valikkokohta 32)

Määritä ovi puoliksi auki -asetus seuraavalla tavalla:

1. Valitse ohjauksesta valikko 3 Perusasetukset ja siirry valikkokohtaan 32 Ovi puoliksi auki.
2. Pidä painiketta ▲ painettuna, kunnes ovi on halutussa asennossa.
3. Päätä asetus vahvistamalla syötetty tieto.

### Oven yläpääteasennon (valikkokohta 33) ja alapääteasennon (valikkokohta 34) hienosäätö

1. Valitse ohjauksesta valikko 3 Perusasetukset ja siirry valikkokohtaan 33 Yläpääteasennon hienosäätö.  
⇒ Asetettu arvo 50 vilkkuu LED-näytössä.
2. Hienosäätöä varten käytettävissä ovat arvot 0–99. Arvot 50:stä (tehdasasetus) 0:aan vastaavat mittoja 0 mm...n. -80 mm. Arvot 50–99 vastaavat mittoja 0 mm...n. +80 mm.
3. Vahvasta syöttö ja siirry valikkokohtaan 34 Alapääteasennon hienosäätö.
4. Hienosäätöä varten käytettävissä ovat arvot 0–99. Arvot 50:stä (tehdasasetus) 0:aan vastaavat mittoja 0 mm...n. -80 mm. Arvot 50–99 vastaavat mittoja 0 mm...n. +80 mm.

### Sulkureunan valinta J3 / Valopuomin valinta J4 (valikkokohtat 35 ja 36)

1. Valitse ohjauksesta valikko 3 Perusasetukset ja siirry valikkokohtaan 35 Sulkureunan valinta.
2. Valitse haluttua asetusta vastaava arvo.
3. Vahvasta syöttö ja siirry valikkokohtaan 36 Valopuomin valinta.
4. Valitse haluttua asetusta vastaava arvo.
5. Päätä asetus vahvistamalla syötetty tieto.

### Esirajakytkimen katkaisuasento (valikkokohta 37)

1. Valitse ohjauksesta valikko 3 Perusasetukset ja siirry valikkokohtaan 37 Turvasulkureunan esirajakytkimen korjaus.  
⇒ Asetettu arvo 25 vilkkuu LED-näytössä.
2. Säädä katkaisuasento siten, että väli maakosketukseen on enintään 50 mm. Sitä varten käytettävissä ovat arvot 0–99. Arvot 25:stä (tehdasasetus) 0:aan vastaavat mittoja 0 mm...n. -50 mm. Arvot 25–99 vastaavat mittoja 0 mm...n. +100 mm.
3. Päätä asetus vahvistamalla syötetty tieto.

#### OHJE

Standardin EN 12453 vaatimusten täytyminen

Tarkista jokaisen tehdyn asetuksen jälkeen oven katkaisuasento. Katkaisuasetus ei saa ylittää arvoa 50 mm maanpinnasta; muuten standardin EN 12453 vaatimukset eivät täyty. Siitä voi seurata hyväksynnän menettäminen.

### Valikko 4 Muut oviaisetukset

#### Yli liikkeen korjaus (valikkokohta 42)

Yli liikkeen korjaus tasaa KIINNI-asennon muutoksia, jotka ovat seurausta mm. lämpötilasta tai vaihteiston totutusajosta.

#### Mukautus lattiaan (valikkokohta 43)

Mukautus lattiaan tasaa KIINNI-asennon muutoksia, jotka johtuvat köyden venymisestä tai lattian kohoamisesta. Sulkureunavarmistimen kosketus maahan mukauttaa KIINNI-pääteasentoa. Säädä ensin tarkka KIINNI-asento ja valitse sitten valikon 4 valikkokohdasta 43 haluamasi lattiaan mukautuksen asetus. Asetuksissa 2, 3 ja 4 mukautetaan valikon 3 valikkokohdissa 31, 34 ja 37 ohjelmoidut asennot vastaavasti.



## Jousirikon tunnistin (valikkokohta 47)

### OHJE

#### Jousirikon tunnistin ei korvaa jousirikkovarmistinta

Jousirikon tunnistustoiminto ei korvaa mekaanista jousirikkovarmistinta.

Säädä jousirikon tunnistin valikkokohdassa 47 asennettua moottoria vastaavasti seuraavalla tavalla:

Moottori 9.24/5.24 Syöttöarvo =  $U \times \text{paino} / 20 \text{ kg}$

Moottori 9.20 Syöttöarvo =  $U \times \text{paino} / 16 \text{ kg}$

Moottori 9.15 Syöttöarvo =  $U \times \text{paino} / 15 \text{ kg}$

$U$  = oven akselin kierros määrä oven aukaisemiseksi kokonaan

Paino = ovilehden paino

Esimerkki: Moottori 9.24,  $U = 8$  kierrosta oven aukaisemiseksi, ovilehden paino = 150 kg, kun 2 jouta, kummankin kuormitus 75 kg. Katkaisun on tapahduttava 60 kg:n kohdalla.  
 $8 \times 60 \text{ kg} / 20 \text{ kg} = 24$  (syöttöarvo)




Kun asetettu arvo ylittyy, näytetään virhe F32.

### OHJE

#### Oven pääteasentojen säätäminen uudelleen

Jousten uusimisen jälkeen oven pääteasennot on säädettävä uudelleen.

#### Jousitasauksen tarkistaminen

Sen jälkeen kun ovi on kertaalleen ajettu kokonaan auki ja kiinni, jousitasaus voidaan tarkistaa valikkokohdassa 47. Pidä painike  painettuna 5 sekunnin ajan. LED-näytössä näkyy nyt arvo, jolla ovi on tasapainotettu:

Näyttöarvon tulee olla -1...+2, muuten jouset on säädettävä uudelleen.

Jousilla tasapainotetun oven jäännöspainon ( $F$  [kg]) voi laskea myös seuraavasti:

Moottori 9.24/5.24  $F$  [kg] = näyttöarvo  $\times$  20 kg /  $U$

Moottori 9.20  $F$  [kg] = näyttöarvo  $\times$  16 kg /  $U$

Moottori 9.15  $F$  [kg] = näyttöarvo  $\times$  15 kg /  $U$

$U$  = kierros määrä oven aukaisemiseksi

$F$  = jousilla tasapainotetun oven jäännöspaino yksikkönä kg



Tulokset ovat vain likimääräisiä. Tarkkaa määrittystä varten on suoritettava voimannmittausajo.

### OHJE

#### Kun käytössä on 6.65DU, toiminto on poikkeava.

Huomioi tällöin kappale DU-toiminto.

## Avausvoiman rajoitus (valikkokohta 48)

### VAROITUS



#### Osien väliin jäämisen vaara ajettaessa ovilehden mukana!

Voimanno rajoitus on säädettävä siten, että henkilöiden ajaminen oven mukana estetään.

### OHJE

#### Voimanvalvontaa voi käyttää vain oville, jotka on tasapainotettu jousilla.

Tuulikuorman ja lämpötilanvaihtelujen kaltaiset ympäristövaikutukset voivat aiheuttaa voimanvalvonnan laukeamisen tahattomasti.

Säädä avausvoiman rajoitus valikkokohdassa 48 käytettyä moottoria vastaavasti seuraavalla tavalla:

Moottori 9.24/5.24 Syöttöarvo =  $U \times \text{paino} / 20 \text{ kg}$

Moottori 9.20 Syöttöarvo =  $U \times \text{paino} / 16 \text{ kg}$

Moottori 9.15 Syöttöarvo =  $U \times \text{paino} / 15 \text{ kg}$



Tulokset ovat vain likimääräisiä. Tarkkaa määrittystä varten on suoritettava voimannmittausajo.

Avasajoja verrataan edelliseen ajoon. Kun asetettu arvo ylittyy, ovi pysähtyy ja LED-näyttöön ilmestyy F33.



Oven voi sen jälkeen sulkea vain varotoimintakäyttötavalla.

Poista voiman ylityksen syy ja aja ovi sitten kertaalleen auki ja kiinni.

#### Voimannmittausajo (valikkokohta 48)

### VAROITUS



#### Osien väliin jäämisen vaara oven liikkuesssa!

Voimanvalvonta ei korvaa varotoimia osien väliin jäämisen estämiseksi!

Suorita voimannmittausajo voimanvalvonnan katkaisukynnyksen tarkkaa määrittystä varten:

- Syötä valikkokohtaan 48 arvo 99.  
⇒ Ohjaus käynnistää voimannmittauksen.
- Kiinnitä oveen koepaino (suositeltava paino n. 20 kg) ja aja ovi kokonaan auki ja kiinni.
- LED-näyttöön ilmestyy mitattu arvo, joka otetaan käyttöön katkaisuarvoksi. Katkaisuarvoa voi muuttaa (kaksinkertainen arvo tarkoittaa kaksinkertaista voimaa).
- Poista koepaino ja aja ovi uudelleen kokonaan auki ja kiinni.

#### Voimanvalvonnan toimintatarkastus

Tee voimannmittausajon jälkeen voimanvalvonnan toimintatarkastus. Kiinnitä sitä varten koepaino uudelleen oveen. Avaajan on katkaistava liike!

### OHJE

#### Voimanvalvonta ei lauennut toimintatarkastuksessa

Jos voimanvalvonta ei lauennut, valikkokohdan 48 asetukset on tarkistettava. Voimannmittausajo on toistettava.

## KytKentäaika (valikkokohta 49)

Asetettu kytKentäaika estää avaajan moottorin ylikuumentumisen ja estää vahingot.

### OHJE

#### Moottori 5.24, jossa muovivaihteisto

Muovivaihteistolla varustettua moottoria 5.24 käytettäessä kytKentäajaksi on asetettava arvo 1 (3~) tai 2 (WS, 1~).

## Valikko 5 Eri asetuksia

### Savun- ja lämmönpoistojärjestelmä -toiminto (valikkokohta 55)

Säädä oven vastaava asento valikkokohdassa 55. Kytke automaattinen paloilmoinnin liitinpaikkaan J7 ja valitse valikkokohdasta 50 arvo 9.

### Ohjaustyyppin valinta (valikkokohta 59)

Valikkokohdassa 59 valitaan eri ohjausvaihtoehdot. Katso vastaavat asetukset lisälehdistä.

### OHJE

#### Varmista, että asetukset ovat oikein.

Väärät asetukset voivat aiheuttaa ohjaukseen vaurioita tai toimintahäiriöitä.

## Valikko 6 Radioasetukset

### Radiotoimisen käsilähetimen ohjelmointi

Huomaa, että jokainen käsilähetin on ohjelmitava erikseen. Voit ohjelmoida 30 radiokoodia.

Seuraavat salaustyyppit ovat ohjelmitavissa: KeeLoq, 12 Bit Multibit. Ensimmäinen ohjelmitu koodi määrää salaustyyppin.

### Käynnistyspulsssi (valikkokohta 60)

1. Valitse valikkokohdasta 60 Käsilähetimen käynnistyspainikkeen ohjelmointi.
2. Paina käsilähetimestä oven avauspainiketta.  
⇒ Heti kun koodi on ohjelmitu, piste vilkkuu viidesti LED-näytössä.
3. Päättää asetus siirtymällä Poistu-kohtaan.

### Ovi puoliksi auki (valikkokohta 61)


1. Valitse valikkokohdasta 61 Käsilähetimen ovi puoliksi auki -painikkeen ohjelmointi.
2. Paina käsilähetimen ovi puoliksi auki -painiketta.  
⇒ Heti kun koodi on ohjelmitu, näytön piste vilkkuu viidesti.
3. Päättää asetus siirtymällä Poistu-kohtaan.


### Valotoiminto (valikkokohta 62)

Valitse valikkokohta 62 ja paina käsilähetimen valotoiminnon painiketta. Heti kun koodi on ohjelmitu, näytön piste vilkkuu viidesti.

### Radiokoodien poistaminen (valikkokohta 63)

Poista kaikki ohjelmitut koodit seuraavalla tavalla:

1. Valitse valikkokohta 63.
2. Pidä painike  painettuna 5 sekunnin ajan.

 Heti kun kaikki koodit on poistettu, näytön piste vilkkuu viidesti.

## Valikko 7 DU-asetukset

### DU-toiminnot

Ensimmäisellä käyttöönottokerralla ohjauksen tehdasasetukset on palautettava valikkokohdassa 99. DU-toimintojen avausvoiman rajoitus voidaan valita valikon 4 valikkokohdasta 48:

- |             |                             |
|-------------|-----------------------------|
| Arvo = 0    | Voimanrajoitus pois         |
| Arvo = 1–99 | Voimanrajoitus on aktivoitu |

### OHJE

#### Avaajan suojaaminen ylikuumentumiselta

Avaajan suojaamiseksi ylikuumentumiselta kytKentäajan arvoksi on asetettava 5 valikon 4 valikkokohdassa 49.

Valikkoalue 71–78 on käytettävissä automaattisesti, jos tunnistetaan DU-toimintoa käyttävä avaaja.

### RadioBand-järjestelmän langaton sulkureuna

Standardin EN 13849-1 mukainen, tasoa PL c vastaava RadioBand-järjestelmä tarkistaa järjestelmän toiminnan testisignaaleilla ennen jokaista ajoa.

Kytke moduuli liitäntäpaikkaan J14 ja valitse valikkokohdasta 35 arvo 4 ja valikkokohdasta 53 arvo 5. Liittimen J3 toiminta poistuu käytöstä. Noudata myös RadioBand-järjestelmän käyttöohjeen ohjeita.



**VAROITUS**



#### Sulkeutuvan oven aiheuttama puristumis- ja törmäysvaara

Huomaa, että liitinpaikkaan J3 liitetyt anturit eivät toimi.

### Koekäyttö

Tee ohjelmoinnin jälkeen koekäyttö suorittamalla kaikki käyttötoiminnot. Kun kaikki käyttötoiminnot voidaan suorittaa virheettösti, liitetty ovijärjestelmä on käyttövalmis.

## 6 Ohjelmien yleiskuva

### Valikko 3 Perusasetukset



Valikko-kohta	Syöttö	Valinta
30	<input checked="" type="radio"/>	<b>Oven yläpääteasennon säätö</b> Suunnanvaihto (paina 5 s)
31		<b>Oven alapääteasennon säätö</b>
32		<b>Ovi puoliksi auki -asetus</b>
33		<b>Yläpääteasennon hienosäätö</b>
	50	Tehdasasetus
	50-0	0...80 mm alemmaksi
	50-99	0...80 mm ylemmäksi
34		<b>Alapääteasennon hienosäätö</b>
	50	Tehdasasetus
	50-0	0...80 mm alemmaksi
	50-99	0...80 mm ylemmäksi
35	<input checked="" type="radio"/>	<b>Sulkureunavarmistimen valinta</b> Mittausarvon näyttö (paina 5 s)
	0	Optinen sulkureunavarmistin OSE (tehdasasetus)
	1	Sähköinen kytkentälusta 8K2
	2	Paineaaltolista ja testaus
	3	Sähköinen kytkentälusta 8K2 ja köydenhölymäkytkin
	4	Langaton sulkureuna, RadioBand
36		<b>Valopuomin valinta</b>
	0	Ilman valopuomia (tehdasasetus)
	1	2-johtiminen valopuomi LS2
	2	4-johtiminen valopuomi LS5, heijastava valop.
	3	Valopuomi LS2, asennettu karmiin
	4	Valopuomi LS5, heijastava, asennettu karmiin
	5	2-johtiminen valopuomi LS2, auki-liikkeen pysäytystoim.
	6	4-johtiminen valopuomi LS5, auki-liikkeen pysäytystoim.
37		<b>Turvasulkureunan esirajakytkimen korjaus</b>
	25	Turvasulkureunan esirajakytkimen korjaus (tehdasasetus)
	25-0	0...50 mm alemmaksi
	25-99	0...100 mm ylemmäksi
--	<input checked="" type="radio"/>	<b>Valikon lopetus</b>



### Valikko 4 Muut oviaisetukset


Valikko-kohta	Syöttö	Valinta
40		<b>Käyttötavan valinta</b>
	0	AUKI-varotoiminta / KIINNI-varotoiminta
	1	AUKI-pulssi / KIINNI-varotoiminta
	2	AUKI-pulssi / KIINNI-pulssi (tehdasasetus)
	3	AR – automaattinen sulkeminen
	4	AR – aukipitoajan lyhennyksellä
	5	Auki-kiinni-toiminto, punainen-vihreä-valomerkki ja A800 (optio)
	6	Kuten 5, mutta lyhennys käytettäessä valopuomia



### Valikko 4 Muut oviaisetukset

Valikko-kohta	Syöttö	Valinta
41		<b>Reagointi sulkureunavarmistimeen</b>
	0	Täysi suunnanmuutos (tehdasasetus)
	1	Osittainen suunnanmuutos
42		<b>Yli liikkeen korjaus</b>
	0	Pois
	1	Päälle (tehdasasetus)
43		<b>Mukautus lattiaan</b>
	0	Pois (tehdasasetus)
	1	Pysähtyminen ennen pääteasentoa sulkureunan vuoksi
	2	Mukautus lattiaan aktivoitu 200 syklille
	3	Mukautus lattiaan aktivoitu 1 000 syklille
	4	Pysyvä mukautus lattiaan
44		<b>Aukipitoaika sekunteina</b>
	0	0 s (tehdasasetus)
	1-30	1 s – 30 s (1 sekunnin välein)
	31-60	35 s – 180 s (5 sekunnin välein)
	61-99	190 s – 22,5 min (30 sekunnin välein)
45		<b>Tilarele X5</b>
	0	Ovi kiinni -viesti (tehdasasetus)
	1	Ovi auki -viesti
	2	Autotallin valo 2 minuuttia
	3	Autotallin valo 5 minuuttia
	4	Päälle/pois käsilähtimellä
	5	Hetkellinen pulssi ELTACO
	6	Sähköisen ovilukituksen EDL100 (optio) ohjaus
46		<b>Tilarele X6</b>
	0	Ovi kiinni -viesti
	1	Ovi auki -viesti (tehdasasetus)
	2	Punainen merkkivalo ilman esivaroitusaikaa
	3-12	Esivaroitusaika ennen sulkemista 1 s – 10 s
	13-22	Esivaroitusaika ennen avaamista ja sulkemista 1 s – 10 s
47		<b>Jousirikon tunnistin</b>
	<input checked="" type="radio"/>	Jousitasauksen näyttö (paina 5 s)
	0	Pois (tehdasasetus)
	1-99	Jousivoiman syöttö
48		<b>Avausvoiman rajoitus</b>
	0	Pois (tehdasasetus)
	1-98	Katkaisuvoiman syöttö
	99	Painonmittausajon suoritus koepainolla
49		<b>Moottorin kytkentäaika</b>
	0	Ilman rajoitusta (tehdasasetus)
	1	Käyttömoottori 5.24 (25 min / 35 %)
	2	Käyttömoottori 5.24 WS (25 min / 30 %)
	3	Käyttömoottori 9.15, 9.20, 9.24 (25 min / 60 %)
	4	Käyttömoottori 9.24 WS (25 min / 20 %)
	5	Käyttömoottori 6.65 DU (10 min / 35 %)
	6	Käyttömoottori 14.15 (25 min / 60 %)
--	<input checked="" type="radio"/>	<b>Valikon lopetus</b>

Valikko 5 Eri asetuksia		
Valikko-kohta	Syöttö	Valinta
50	<b>Avainkytkintoiminto (J7)</b>	
	0	Pulssitulo AUKI/KIINNI (tehdasasetus)
	1	Käyttöpaneelin lukitus
	2	Ulkoisten hallintaelementtien lukitus
	3	Käyttöpaneelin ja ulkoisten hallintaelementtien lukitus
	4	Hallintaelementtien aktivointi 10 sekunnin ajaksi
	5	Vaihto kiinni-varotoimintaan
	6	Vaihto ovi puoliksi auki -toimintoon (talvikytkentä)
	7	Pulssitulo AUKI-SEIS-KIINNI
	8	Pulssitulo PUOLIKSI AUKI - SEIS - KIINNI
	9	Savun- ja lämmönpoistojärjestelmän pulssitulo (asetus valikkokohdassa 55)
	10	Hallintaelementtien aktivointi 300 sekunnin ajaksi
11	Tulo sähköiselle lukitukselle EDL100	
51	<b>Ulkoisten komentolaitteiden toiminto</b>	
	0	Kolmen painikkeen ohjaus (tehdasasetus)
	1	Auki-seis-kiinni-toiminto (J1.3 puoliksi auki, J1.4 kokonaan auki)
52	001–256	Ohjausosoitteen syöttö
53	<b>Oven ohjausmoduuli ja puhallettava ovitiiviste</b>	
	0	Pois (tehdasasetus)
	1, 2, 3, 4	Ohjausprofiilit, ks. Oven ohjausmoduuli
	5	RadioBand-moduuli, langaton sulkureuna (optio)
	6	Varattu
54	<b>Lisäohjaimet</b>	
	0	Pois (tehdasasetus)
	1, 2, 3	Ohjausprofiilit, ks. Lisäohjaimet
55		Savun- ja lämmönpoistojärjestelmän oviaisetus
59	18	Ohjausvaihtoehtoa ei saa muuttaa!
--		<b>Valikon lopetus</b>

Valikko 6 Radio		
Valikko-kohta	Syöttö	Valinta
60	<b>Käsilähettimen käynnistyspainikkeen ohjelmointi</b>	
61	<b>Käsilähettimen puoliksi auki -painikkeen ohjelmointi</b>	
62	<b>Käsilähettimen valopainikkeen ohjelmointi</b>	
63	<b>Radiokoodien poistaminen</b>	
		Paina 5 s
--		<b>Valikon lopetus</b>

Valikko 7 DU-asetukset		
Valikko-kohta	Syöttö	Valinta
71	<b>Avausnopeus</b>	
	20–65	Kierrosnopeus kierrosta/min
	30	Tehdasasetus
72	<b>Sulkunopeus</b>	
	20–30	Kierrosnopeus kierrosta/min
	20	Tehdasasetus
73	<b>Suuri sulkunopeus</b>	
	20–30	Kierrosnopeus kierrosta/min
	20	Tehdasasetus
74	<b>Oven säädön vaihtopiste [73] -&gt; [72]</b>	
75	<b>Avauksen kiihdytysaika</b>	
	10–30	x 0,1 s
	20	Tehdasasetus
76	<b>Sulkemisen kiihdytysaika</b>	
	10–30	x 0,1 s
	20	Tehdasasetus
77	<b>Avauksen jarrutusaika</b>	
	10–30	x 0,1 s
	20	Tehdasasetus
78	<b>Sulkemisen jarrutusaika</b>	
	10–30	x 0,1 s
	20	Tehdasasetus
--		<b>Valikon lopetus</b>

Valikko 9 Huoltovalikko		
Valikko-kohta	Syöttö	Valinta
90	<b>Oven huoltojakson esivalinta</b>	
	0	Ei huoltoväliä (tehdasasetus)
	1	1 000 sykliä
	2	4 000 sykliä
	3	8 000 sykliä
	4	12 000 sykliä
	5	16 000 sykliä
	6	20 000 sykliä
	7	25 000 sykliä
	8	30 000 sykliä
	9	35 000 sykliä
	10	40 000 sykliä
	11	45 000 sykliä
12	50 000 sykliä	
91	<b>Syklilaskurin näyttämä – ovisyklit</b>	
96	<b>Käyttötuntilaskurin näyttämä – tunnit</b>	
97	<b>Virhemuistin näyttämä – tunnit – virhekoodi</b>	
98	<b>Ohjelmistoversion näyttämä – sarjanumero – valm.pvm</b>	
99	<b>Tehdasasetusten palautus</b>	
		Paina 5 s
--		<b>Valikon lopetus</b>

## 7 Käyttö

### Käyttöä koskevat turvallisuusohjeet

Ota käyttöä huomioon seuraavat turvallisuusohjeet:

- Käyttöhenkilön on oltava perehdytetty ohjelmiston / ohjattavan ovijärjestelmän käsittelyyn ja tunnettava sovellettavat turvallisuusmääräykset.
- Noudata käyttöpaikassa voimassa olevia paikallisia tapaturmantorjuntamääräyksiä ja yleisiä turvallisuusmääräyksiä.
- Tarkista ennen käyttöä, ettei ohjauksessa ja siihen liitetystä ovijärjestelmässä ole näkyviä vikoja.
- Jos viat vaikuttavat turvallisuuteen, lopeta ovijärjestelmän käyttö ja ilmoita kaikista vioista vastuulliselle esimiehelle.
- Huolehdi vikojen poistamisesta viipymättä.
- Jos ovijärjestelmän käyttäytyminen muuttuu, kytke se heti pois päältä. Sen ottaminen käyttöön uudelleen on estettävä. Ilmoita muutoksesta laitteiston haltijalle.

#### VARO



#### Sulkeutuvan oven aiheuttama puristumis- ja törmäysvaara

Ovi voi sulkeutuessaan osua ihmisiin tai ihmiset voivat törmätä siihen.

- Ovelle on nähtävä käyttöpaikalta.

### Oven käyttötoimintojen kuvaus

Ohjauksessa on eri käyttötapoja:

#### AUKI-varoiminta / KIINNI-varoiminta

Kun painiketta painetaan pitkään (varoiminta-toiminto), ovi alkaa liikkua suuntaan AUKI, kunnes AUKI-pääteasento on saavutettu tai oven liike pysäytetään vapauttamalla painike. Ovi suljetaan painamalla pitkään (varoiminta-toiminto) painiketta , kunnes oven pääteasento on saavutettu. Jos painike vapautetaan oven sulkeutumisen aikana, ovi pysähtyy heti.

#### AUKI-pulssi / KIINNI-varoiminta

Painikkeen painaminen lyhyesti tai ulkoinen pulssianturi käynnistää oven liikkeen suuntaan AUKI. Liike jatkuu, kunnes AUKI-pääteasento on saavutettu tai oven liike pysäytetään painamalla painiketta . Oven aukeaminen jatkuu, kun painiketta painetaan uudelleen. Ovi suljetaan painamalla pitkään (varoiminta-toiminto) painiketta , kunnes oven KIINNI-pääteasento on saavutettu. Jos painike vapautetaan oven sulkeutumisen aikana, ovi pysähtyy heti.

#### AUKI-pulssi / KIINNI-pulssi

Painikkeen painaminen lyhyesti tai ulkoinen pulssianturi käynnistää oven liikkeen suuntaan AUKI. Liike jatkuu, kunnes oven AUKI-pääteasento on saavutettu tai oven liike pysäytetään painamalla painiketta . Painikkeen painaminen lyhyesti käynnistää oven liikkeen suuntaan KIINNI, ja liike jatkuu, kunnes oven KIINNI-pääteasento on saavutettu. Tämä käyttötapa edellyttää sulkureunavarmistimen asentamista (valikkokohta 35). Sulkureunavarmistimen laukeaminen saa aikaan pysähtymisen ja suunnanvaihdon sulkuliikkeen aikana. Laukeamisella ei ole vaikutusta aukeamisen aikana. Vian aikana oven voi sulkea painikkeella .

#### AR-toiminto (automaattinen sulkeminen)

Painikkeen painaminen lyhyesti tai ulkoinen pulssianturi käynnistää oven liikkeen suuntaan AUKI. Liike jatkuu, kunnes oven AUKI-pääteasento on saavutettu tai ovi pysäytetään sitä ennen painikkeella . Asetetun aukipitoajan kuluttua umpeen seuraa 10 sekunnin esivaroitusaika, minkä jälkeen ovi sulkeutuu automaattisesti.

Jos oven AUKI-pääteasennossa tai sulkuliikkeen aikana painetaan painiketta , ovi pysähtyy, kunnes annetaan uusi pulssi tai . Jos valikon 3 valikkokohtassa 36 on asetettu arvoksi 5 tai 6, ovi pysähtyy liikkeen aikana. Sen jälkeen aukipitoaika käynnistyy uudelleen.

#### AR-toiminto ja valopuomin aiheuttama ajan lyhennys

Toiminta kuten edellä kuvattu, mutta valopuomin katkeaminen aiheuttaa asetetun aukipitoajan keskeytymisen ja esivaroitusaajan käynnistymisen. Esivaroitusaajan päättymisen jälkeen ovi sulkeutuu automaattisesti.

#### AUKI-KIINNI-toiminto

Samassa käyttötavassa kuin yksisuuntaisuussäätö punainen-vihreä-merkkivalolla (optiona valo-ohjaus A800).

Ulkopuolisten pulssianturien toimintaprosessi:

- Pulssinanto oven KIINNI-pääteasennossa: avaa käynnistyy ja avaa oven AUKI-pääteasentoon.
- Pulssinanto avaamisen aikana: ei vaikutusta, ovi jatkaa aukeamista.
- Pulssinanto oven AUKI-pääteasennossa: ovi sulkeutuu. Pulssinanto sulkeutumisen aikana: ovi pysähtyy ja aukeaa uudelleen.

#### Ovi puoliksi auki

Painikkeella ovi avataan asetettuun puoliksi auki -asentoon (valikkokohta 32). Toimintoa ei ole käytettävissä AUKI-varoiminta/KIINNI-varoiminta.

### HÄTÄKÄYTTÖ

#### VAROITUS



#### Liikkuvan oven aiheuttama puristumis- ja törmäysvaara hätäkäytössä

Ovi voi sulkeutuessaan osua ihmisiin tai ihmiset voivat törmätä siihen.

- Hätäkäyttöä varten ovi on tarkastettava, ja sen on oltava moitteettomassa kunnossa.
- Oven Varoiminta-käyttötavan aikana näkyvyyden käyttöpaikalta ovelle on oltava esteetön.

Hätäkäyttö mahdollistaa oven käytön silloin, kun turvalaitteet ovat vioittuneet tai lauenneet.

Kun näkyviin tulee virhekoodi E06 tai E07, hätäkäyttö aktivoituu 5 sekunnin kuluessa painamalla jatkuvasti AUKI- tai KIINNI-painiketta, ja näytössä näkyy F30.

#### Valaistus ja/tai esivaroitusvalo (optio)

Ohjauksessa on kaksi relelähtöä, joilla kytetään valaistus tai esivaroitusvalo (valikkokohtat 45 ja 46).

#### Ulkoiset komentolaitteet/pulssianturit (optio)

Oven voi avata ja sulkea ulkoisilla komentolaitteilla/pulssiantureilla.

## Radiotoiminen käsilähetin (optio)

Käynnistyspainike (toimintaprosessi käytettävissä AUKI-pulssi/ KIINNI-pulssi):

- Ensimmäinen pulssinanto: avaaja käynnistyy ja avaa oven asetettuun AUKI- tai KIINNI-pääteasentoon.
- Pulssinanto liikkeen aikana: ovi pysähtyy.
- Uusi pulssi: ovi jatkaa liikettä vastakkaiseen suuntaan.

AR-toiminto:

- Pulssinanto: ovi avautuu.

Ovi puoliksi auki -painike:

- Sama kuin käynnistyspainikkeen toiminto, mutta ovi aukeaa vain asetettuun puoliksi auki -asentoon.






Valopainike:

- Valotoiminnossa on kyse kestovalosta, joka voidaan syyttää ja sammuttaa oven liikkeestä riippumatta.

## Avainkytkintoiminto (optio)

Ohjauksessa on tulo avainkytkimelle. Voit tällöin aktivoida eri toimintoja valikkokohdasta 50 Avainkytkintoiminto.


## Oven liikkeen tilinäyttö

Näyttö	Tila
	AUKI-yläpääteasento saavutettu
	Oven pääteasentoa ei ole saavutettu
	KIINNI-alapääteasento saavutettu
	Oven aukeamisen liiketaajuuden esitys
	Oven sulkeutumisen liiketaajuuden esitys

## 8 Virhediagnosi

Virhe	Tila	Diagnosi
E02	Ovi ei aukea eikä mene kiinni. Turvatulo J4.3/4 lauennut.	Tarkista oheislaitteiden tila tulossa J4.3/4.
E03	Ovi ei aukea eikä mene kiinni. Käyntiovi auki.	Sulje käyntiovi.
E05	Ovi ei aukea eikä mene kiinni. Turvakytkin on lauennut.	8k2-listan liitäntäjohto vaurioitunut, tarkista köydenhölymäkytkin.
E06	Ovi ei vaihda suuntaa / ei mene kiinni.	Sulkureuna on lauennut. Tarkista valikkokohta 35.
E07	Ovi ei vaihda suuntaa / ei mene kiinni.	Valopuomi on lauennut. Tarkista valikkokohta 36.
E08	Ovi ei aukea eikä mene kiinni. Avaajan DES-turvapiiri auki.	Hätäkäskyä käytetty. Moottorin lämpökytkin on lauennut, moottorin ylikuormitus tai jumiutuminen.
E09	Ovi ei aukea eikä mene kiinni.	Oven pääteasentoa ei ole ohjelmoitu. Ohjelmoi oven pääteasennot valikkokohdissa 30 + 31.
E10	Valikkokohdan 36 arvoksi asetettu 3 tai 4.	Aja ovi kokonaan auki ja kiinni valopuomin asennon määrittämiseksi.
E11	Ovi ei aukea eikä mene kiinni. Köydenhölymäkytkin on lauennut.	Tarkista köydet.
E91	Ovi ei aukea eikä mene kiinni. Jatkuva SEIS-komento tunnistettu.	Tarkista SEIS-painike liitännässä J1. HALT-kalvopainiketta painettu.
F2 F3 F4	Ei reaktiota.	Itsetestauksessa on tapahtunut virhe. Vaihda ohjaus.
F5	On tapahtunut nollaus.	Tarkista verkon sähköiset häiriötekijät, lisää moottorikaapelin ja/tai signaalijohtojen etäisyyttä verkkojohtoihin, paina ohjauksen käynnistyspainiketta normaalikäyttöä varten.
F10	Ovi pysähtyy pian käynnistyskomennon jälkeen.	Häiriö ohjauselektronikassa. Vaihda ohjaus.
F19	Ovi menee kiinni vain varotoiminnassa.	Sulkureunan testaus epäonnistunut. Tarkista sulkureunavarmistin.
F20	Ovi menee kiinni vain varotoiminnassa.	Valopuomin testaus epäonnistunut. Tarkista valopuomi.
F21	Lyhytaikainen toiminnan keskeytys.	Oven liikeajan ylittyminen tunnistettu (90 s). Tarkista, onko ovi jäykkäliikkeinen tai onko se jumiutunut. Tarkista pääteasennot.
F23	Ei reaktiota.	Oven elektroninen lukitus EDL100 ei reagoi. Tarkista johdotus. Lukkopultti jumissa, tarkista lukkopultin liikkuvuus. Älä öljyä tai rasvaa oven lukitusta.

Virhe	Tila	Diagnoosi
F24	Ei reaktiota käynnistyskomennon.	Ei yhteyttä DES-rajakytkimeen. Tarkista moottorin liitäntäkaapeli ja DES.
F25	Ei reaktiota.	Sisäinen testi tai kalvonäppäimistö virheellinen. Vaihda kalvonäppäimistö tai ohjaus.
F26	Ei reaktiota.	Ulkoisen painikkeen/kytkimen sisäinen testi epäonnistunut.
F27	Avaaja jumiutunut.	Tarkista ovimekaniikka / tarkista vaiheet ja moottorin liitäntäkaapeli
F28	Ei reaktiota käynnistyskomentoon.	Virhe jännitteensyötössä. Tarkista verkonpuoleinen liitäntä. Tarkista oheislaitteet oikosulun varalta.
F29	Moottori pyörii väärään suuntaan.	Verkon vaiheet ovat vaihtuneet. Korjaa tai aseta uudestaan.
F30	Ovi menee kiinni vain varoimintakäytössä.	Paluu pulssista varoimintakäyttöön. Tarkista sulkureunavarmistin ja valopuomi.
F31	Ovi ei aukea eikä mene kiinni.	Painiketta painettu. Jatkuva pulssi. Tarkista ulkoiset komentolaitteet (J1).
F32	Ovi ei aukea eikä mene kiinni.	Jousirikon tunnistin on reagoinut. Tarkista jouset ja vaihda tarvittaessa. Josten vaihtamisen jälkeen oven pääteasennot on säädettävä uudelleen.
F33	Ovi pysähtyy aukeamisen aikana.	Avausvoiman rajoitus on lauennut. Oven voi sulkea vain varoimintakäyttötavalla. Poista oven jäykkäliikkeisyyden tai jumiutumisen syy. Tarkista jouset. Poista voiman ylityksen syy ja aja ovi sitten auki ja kiinni.
F34	Ovi ei aukea eikä mene kiinni.	Kytkeäntäaika ylittynyt. Odota ja anna moottorin jäähtyä.
F35	Ovi ei aukea eikä mene kiinni.	Kierrosluvunvalvonta on reagoinut. Tarkista DU-asetus.
F40	Lisäohjain ei reagoi.	24 V:n syöttöjännitteen häiriö. Tarkista lisäohjaimen liitännät.
F41	Lisäohjain ei reagoi.	Itsetestauksessa on tapahtunut virhe. Vaihda lisäohjain.
F43	Lisäohjain ei reagoi.	Ei yhteyttä.
F45	RadioBand, langaton sulkureuna	Moduuli ei ole käytettävissä, kiinnitä.
F46	RadioBand, langaton sulkureuna	Vaihda paristo.
F71	Ovi ei aukea eikä mene kiinni. Käyntiovikosketin viallinen.	Tarkista ylimenovastukset. Tarkista käyntiovikoskettimen asennus. Avaa ja sulje käyntiovi, tarkista asennus.
F72	Ovi ei aukea eikä mene kiinni.	Oikosulku havaittu turvapiirissä käyntiovikosketin/ köydenhölymäkytkin J4.1/2. Tarkista johdot oikosulun varalta, poista oikosulku.
F73	Ovi ei aukea eikä mene kiinni. Tulon J4.1/2 testaus epäonnistunut.	Kytke ohjaus pois päältä ja takaisin päälle. Vaihda ohjaus tarvittaessa.
F74	Ovi ei aukea eikä mene kiinni. Tulon J4.3/4 testaus epäonnistunut.	Kytke ohjaus pois päältä ja takaisin päälle. Vaihda ohjaus tarvittaessa.

Virhe	Tila	Diagnoosi
F75	Ovi ei aukea eikä mene kiinni. J4:n lähtöjännite virheellinen.	Kytke ohjaus pois päältä ja takaisin päälle. Tarkista sulkureunavarmistin ja oven liitäntärasia oikosulun varalta. Tarkista liitinjärjestys.
F76	Ovi ei aukea eikä mene kiinni. Virheelliset anturit J4.1/2 tunnistettu.	Tarkista vastukset. Tarkista anturit.
F77	Ovi ei aukea eikä mene kiinni. Virheelliset anturit J4.3/4 tunnistettu.	Tarkista vastukset. Tarkista anturit.
F78	Avaaja jumiutunut KIINNI-pääteasennossa.	Tarkista jousien kireys, ovimekaniikka ja KIINNI-pääteasento.
L	Valtuutettu jälleenmyyjä on estänyt pääsyn valikkoon.	Ota yhteyttä jälleenmyyjään. Valikon eston voi purkaa vain huoltotyökälulla.
Lo	Ohjaus on estetty.	Ota yhteyttä jälleenmyyjään. Valikon eston voi purkaa vain huoltotyökälulla.
U	Valtuutettu jälleenmyyjä on purkanut valikon eston.	
	Turvapiirin katketessa varoitusvalo syttyy, ks. Virhediagnoosi.	

## 9 Huolto

### Tehtävät ennen huoltoa

#### VAARA



#### Sähköjännitteen aiheuttama vaara!

Jännitteisten osien koskettamisesta aiheutuva kuolemaan johtava sähköisku. Kun teet töitä sähkölaitteiston yhteydessä, noudata seuraavia turvallisuusohjeita:

- Kytke irti sähköverkosta
- Estä uudelleenkäynnistäminen
- Varmista jännitteettömyys
- Töitä sähkölaitteistojen parissa saavat suorittaa vain sähköalan ammattilaiset tai tähän opastetut henkilöt sähköalan ammattilaisen johdolla ja valvonnassa sähkötekniikan sääntöjä ja määräyksiä noudattaen.

#### OHJE

#### OHJE

Oman turvallisuutesi vuoksi ovijärjestelmä on tarkastettava ennen sen käyttöönottoa ja tarpeen mukaan – kuitenkin vähintään kerran vuodessa – **Tarkastus**-luvussa esitetyn tarkastuslistan mukaan. Tarkastuksen voi suorittaa henkilö, jolla on asianmukainen pätevyystodistus, tai alan ammattiliike.

#### Huoltoilmais🔧

Jos ohjaus havaitsee tarkastuksen tarpeellisuuden, näyttöön syttyy huoltoilmais. Ota yhteyttä ammattiliikkeeseen.

## 10 Purkaminen

Purkaminen tapahtuu päivävästaisessä järjestyksessä kuin **Asennus**-luvussa kuvattu asentaminen.

## 11 Hävittäminen

Hävitä pakkausmateriaalit aina ympäristöä säästäten ja voimassa olevien paikallisten jätehuoltomääräysten mukaisesti.



Yliiviivatu roskatynnyrin symboli vanhassa sähkö- tai elektroniikkalaitteessa tarkoittaa, ettei sitä saa hävittää kotitalousjätteen mukana sen käyttöiän lopussa. Lähellä sijaitseviin keräyspisteisiin voi maksutta palauttaa vanhoja sähkö- ja elektroniikkalaitteita. Osoitteet saat oman asuinkuntasi jäteneuvonnasta. Sähkö- ja elektroniikkaromun erillisen keräyksen tarkoituksena on mahdollistaa vanhojen laitteiden kierrätys ja kaikenlainen uusiokäyttö sekä estää laitteiden mahdollisesti sisältämien vaarallisten aineiden hävittämisestä johtuvat haitalliset vaikutukset ympäristölle ja ihmisten terveydelle.

## 12 Vaatimustenmukaisuus- ja liittämisvakuutus

### EY-konedirektiivin 2006/42/EY mukainen liittämisvakuutus

**Valmistajan liittämisvakuutus (alkuperäisen käännös)**  
osittain valmiin koneen asentamisesta (EY-konedirektiivi 2006/42/EY, liite II, osa 1, jakso B)

Vakuutamme, että jäljessä kuvattu osittain valmis kone on EY-konedirektiivin olennaisten vaatimusten mukainen siinä määrin kuin se on mahdollista toimituksen sisällön puolesta. Osittain valmis kone on tarkoitettu asennettavaksi ovijärjestelmään vain yhdessä alla lueteltujen oven avaajien kanssa, jolloin muodostuu EY-konedirektiivin tarkoittama lopullinen kone. Ovijärjestelmän saa ottaa käyttöön vasta kun on todettu, että koko järjestelmä on EY-konedirektiivin vaatimusten mukainen ja liitteen II A mukainen EY-vaatimustenmukaisuusvakuutus on laadittu. Lisäksi vakuutamme, että tätä osittain valmista konetta koskevat erityiset tekniset asiakirjat on laadittu liitteen VII osan B mukaisesti, ja ne velvoittavat dokumentointiosastomme toimittamaan ne yksittäisten valtioiden toimivaltaisille viranomaisille perustellusta vaatimuksesta.

Liitteessä IX kuvatun EY-tyyppitarkastuksen on suorittanut hyväksytty tarkastuslaitos TÜVNORDCERT GmbH (NB 0044), Langemarckstr. 20, D-45141 Essen. EY-tyyppitarkastustodistus 44 780 13108303

**Tuotemalli/tuote:** T100 DES

**Tuotetyyppi:** Oven ohjaus

**Valmistusvuosi alk.:** 06/2019

**Soveltuu oven avaajille:** NovoShaft 5.15, 5.20, 5.24, 9.15, 9.20, 9.24 ja 14.21

### Konedirektiivin 2006/42/EY liitteen I osan 1 mukaiset noudatetut vaatimukset:

- 1.2.1 Ohjausten turvallisuus ja luotettavuus:  
Turvatulo SEIS A luokka 2 / PL c  
Turvatulo SEIS B luokka 2 / PL c  
Turvatulo SEIS C luokka 2 / PL c
- 1.2.2, 1.2.3, 1.2.5, 1.2.6, 1.5.1, 1.5.2, 1.7 (osittain)

### Sovelletut yhdenmukaistetut standardit:

- EN 12445
- EN 12978:2003+A1:2009
- EN 13241:2003+A2:2016
- EN 13849-1:2015
- EN 60335-1:2012

### Muut sovelletut tekniset standardit ja spesifikaatiot:

- EN 12453:2017

Tuotteen saa ottaa käyttöön vasta sen jälkeen kun on todettu, että ovi on konedirektiivin määräysten mukainen.

### Valmistaja ja teknisten asiakirjojen kokoamiseen valtuutetun henkilön nimi

Novoferm tormatic GmbH  
Eisenhüttenweg 6  
44145 Dortmund

### Laatimispaikka ja -päivämäärä:

Dortmund 29.11.2019

Dirk Gößling, toimitusjohtaja

### Direktiivin 2014/53/EU mukainen vaatimustenmukaisuusvakuutus

Integroitu radiojärjestelmä on direktiivin 2014/53/EU vaatimusten mukainen. Vaatimustenmukaisuusvakuutuksen koko teksti on saatavilla Internet-osoitteessa:  
<https://www.tormatic.de/dokumentation/>

## 13 Tarkastus

Pätevän asentajan (henkilön, jolla on soveltuva koulutus sekä tietämyksen ja käytännön kokemuksen tuoma pätevyys) tai alan asiantuntijan on tarkastettava/huollettava konekäyttöiset ovet käyttöönoton yhteydessä ja valmistajan huolto-ohjeessa ilmoittamin välein sekä mahdollisten kansallisten erikoismääräysten siihen velvoittaessa (esim. Saksassa ASR A1.7 Technische Regeln für Arbeitsstätten - Türen und Tore (Työpaikkoja koskevat tekniset säännöt – ovet ja portit)). Kaikki huolto- ja tarkastustyöt on kirjattava tarkastuskirjaan. Laitteiston haltijan on säilytettävä sitä turvallisessa paikassa yhdessä ovijärjestelmän asiakirjojen kanssa järjestelmän koko käyttöiän ajan. Se on luovutettava haltijalle kokonaan täytettynä viimeistään asentajan suorittamassa käyttöönotossa. (Suosittelemme tätä myös käsikäyttöisille oville.) Ovijärjestelmää koskevien asiakirjojen sisältämiä tietoja (mm. asennus-, käyttö- ja huolto-ohjeet) on ehdottomasti noudatettava. Valmistajan myöntämä takuu raukeaa, jos pakollisia tarkastus-/huoltotoimia ei suoriteta asianmukaisella tavalla! Myös ovijärjestelmään tehtävät muutokset (sikäli kuin ne ovat sallittuja) on kirjattava.



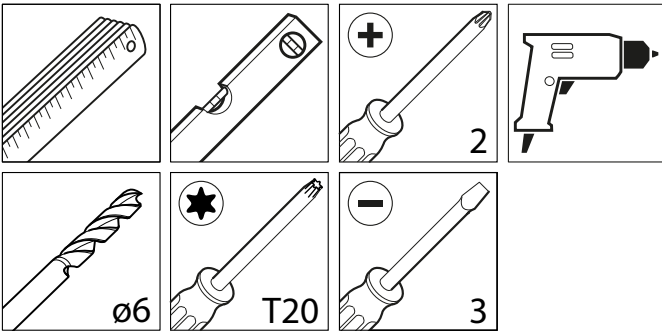


**Ovijärjestelmän tarkastuslista**  
(Vahvista varustuksen olemassaolo rastilla käyttöönoton yhteydessä)

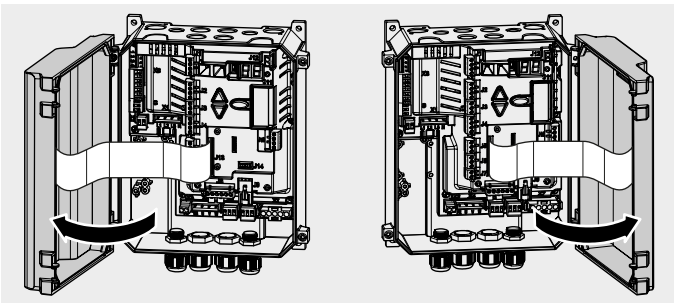
Varustus	Olemassa/ soveltuva	Tarkistettavat ominaisuudet	Kunnos sa	Huomautus
<b>1.0 Ovi</b>				
1.1 Oven käsikäyttö	<input type="checkbox"/>	Liikkuvuus	<input type="checkbox"/>	.....
1.2 Kiinnitykset/liitokset	<input type="checkbox"/>	Tila/kiinnitys	<input type="checkbox"/>	.....
1.3 Kääntymiskohdat/nivelet	<input type="checkbox"/>	Tila/voitelu	<input type="checkbox"/>	.....
1.4 Ohjausrullat / ohjausrullien pidikkeet	<input type="checkbox"/>	Tila/voitelu	<input type="checkbox"/>	.....
1.5 Tiivisteet/liukulistat	<input type="checkbox"/>	Tila/kiinnitys	<input type="checkbox"/>	.....
1.6 Oven kehys / oven ohjaus	<input type="checkbox"/>	Kohdistus/kiinnitys	<input type="checkbox"/>	.....
1.7 Ovillehti	<input type="checkbox"/>	Kohdistus/tila	<input type="checkbox"/>	.....
<b>2.0 Painon tasaus / turvallinen avaaminen</b>				
2.1 Jouset	<input type="checkbox"/>	Tila/kiinnitys/säätö	<input type="checkbox"/>	.....
2.1.1 Kiristyspää, laakeripukit	<input type="checkbox"/>	Tila	<input type="checkbox"/>	.....
2.1.2 Jousirikkovarmistin	<input type="checkbox"/>	Tila/tyyppikilpi	<input type="checkbox"/>	.....
2.1.3 Varmistuselementit	<input type="checkbox"/>	Tila/kiinnitys	<input type="checkbox"/>	.....
2.2 Teräsköydet	<input type="checkbox"/>	Tila/kiinnitys	<input type="checkbox"/>	.....
2.2.1 Köysien kiinnitys	<input type="checkbox"/>	Tila/kiinnitys	<input type="checkbox"/>	.....
2.2.2 Köysirummut	<input type="checkbox"/>	2 varakierrosta	<input type="checkbox"/>	.....
2.2.3 Köydenhöltymäkytkin	<input type="checkbox"/>	Tila/kiinnitys/toiminta	<input type="checkbox"/>	.....
2.3 Putoamisenesto	<input type="checkbox"/>	Tila	<input type="checkbox"/>	.....
2.4 T-akselin tasainen pyöriminen	<input type="checkbox"/>	Tila	<input type="checkbox"/>	.....
<b>3.0 Avaaja/ohjaus</b>				
3.1 Avaaja/kiinnike	<input type="checkbox"/>	Tila/kiinnitys	<input type="checkbox"/>	.....
3.2 Sähköjohdot/liitännät	<input type="checkbox"/>	Tila	<input type="checkbox"/>	.....
3.3 Hätäavaus	<input type="checkbox"/>	Tila/toiminta	<input type="checkbox"/>	.....
3.3.1 Hätäkäsikäyttö	<input type="checkbox"/>	Tila/toiminta	<input type="checkbox"/>	.....
3.3.2 Käsikampi	<input type="checkbox"/>	Tila/toiminta	<input type="checkbox"/>	.....
3.3.3 Pikavapautus	<input type="checkbox"/>	Tila/toiminta	<input type="checkbox"/>	.....
3.4 Käyttölaitteet painike/ käsilähetin	<input type="checkbox"/>	Tila/toiminta	<input type="checkbox"/>	.....
3.5 Rajakatkaisu	<input type="checkbox"/>	Tila/toiminta	<input type="checkbox"/>	.....
<b>4.0 Puristus- ja leikkauskohtien suojaus</b>				
4.1 Voimanrajoitus	<input type="checkbox"/>	Pysähtyy ja vaihtaa suuntaa	<input type="checkbox"/>	.....
4.2 Henkilöiden nostamisen esto	<input type="checkbox"/>	Ovillehti	<input type="checkbox"/>	.....
4.3 Ympäristö käyttöpaikalla	<input type="checkbox"/>	Turvaetäisyydet	<input type="checkbox"/>	.....
<b>5.0 Muut laitteet</b>				
5.1 Salpa/lukko	<input type="checkbox"/>	Toiminta/tila	<input type="checkbox"/>	.....
5.2 Käyntiovi	<input type="checkbox"/>	Toiminta/tila	<input type="checkbox"/>	.....
5.2.1 Käyntiovikosketin	<input type="checkbox"/>	Toiminta/tila	<input type="checkbox"/>	.....
5.2.2 Oven sulkija	<input type="checkbox"/>	Toiminta/tila	<input type="checkbox"/>	.....
5.3 Valo-ohjaus	<input type="checkbox"/>	Toiminta/tila	<input type="checkbox"/>	.....
5.4 Valopuomit	<input type="checkbox"/>	Toiminta/tila	<input type="checkbox"/>	.....
5.5 Sulkureunavarmistin	<input type="checkbox"/>	Toiminta/tila	<input type="checkbox"/>	.....
<b>6.0 Haltijan asiakirjat</b>				
6.1 Tyyppikilpi/CE-merkintä	<input type="checkbox"/>	Täydellinen/luettavissa	<input type="checkbox"/>	.....
6.2 Ovijärjestelmän vaatimustenmukaisuusvakuutus	<input type="checkbox"/>	Täydellinen/luettavissa	<input type="checkbox"/>	.....
6.3 Asennus-, käyttö- ja huolto-ohjeet	<input type="checkbox"/>	Täydellinen/luettavissa	<input type="checkbox"/>	.....

## 14 Liitântäkaaviot

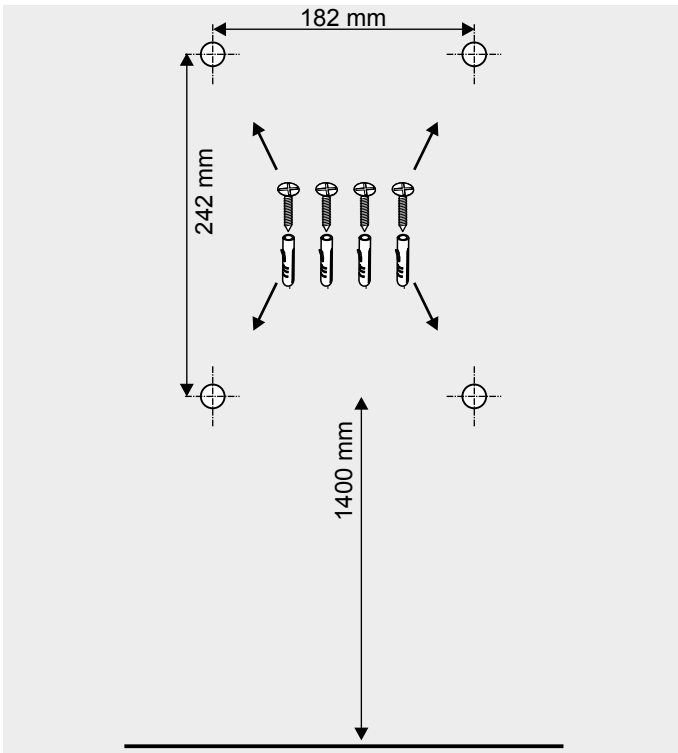
### 1. Tarvittavat työkalut



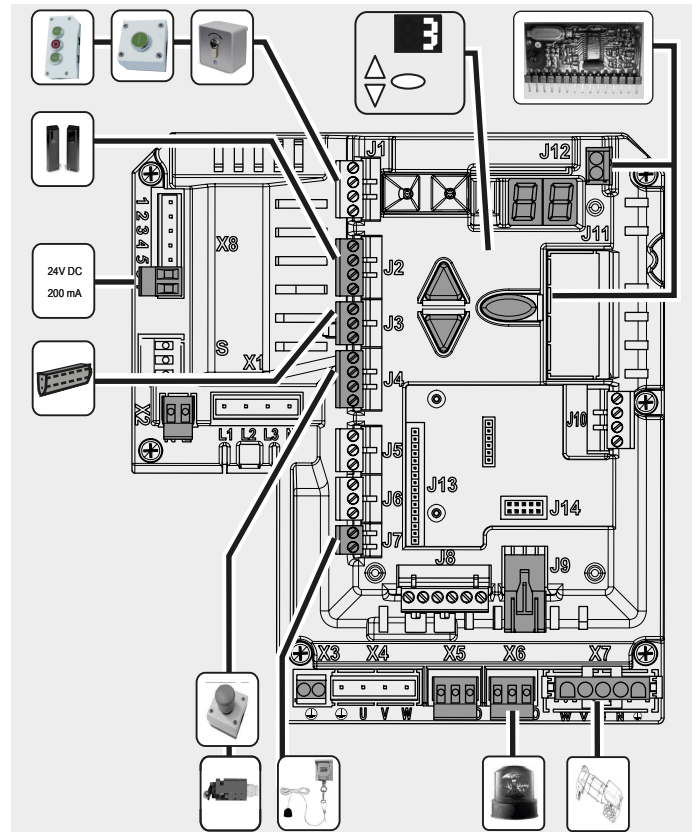
### 2. Ohjauksen kannen avaaminen



### 3. Ohjauksen asentaminen

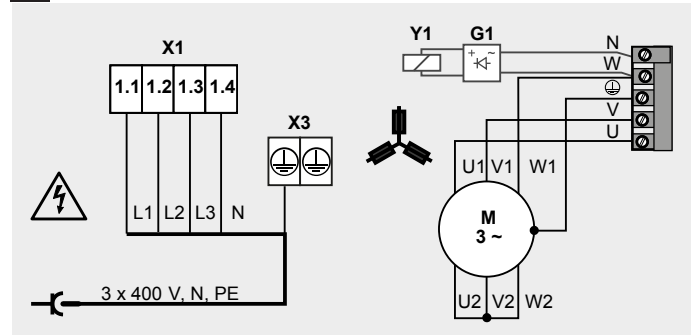


### 4. Liitännän merkintä

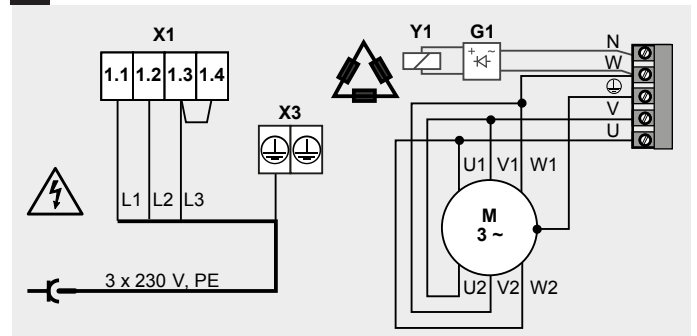


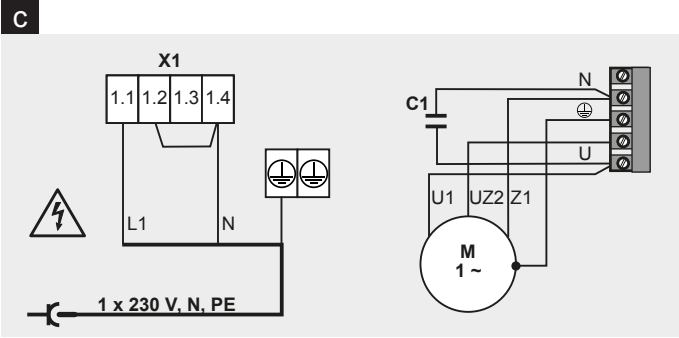
### 5. Verkko-liitântä

a

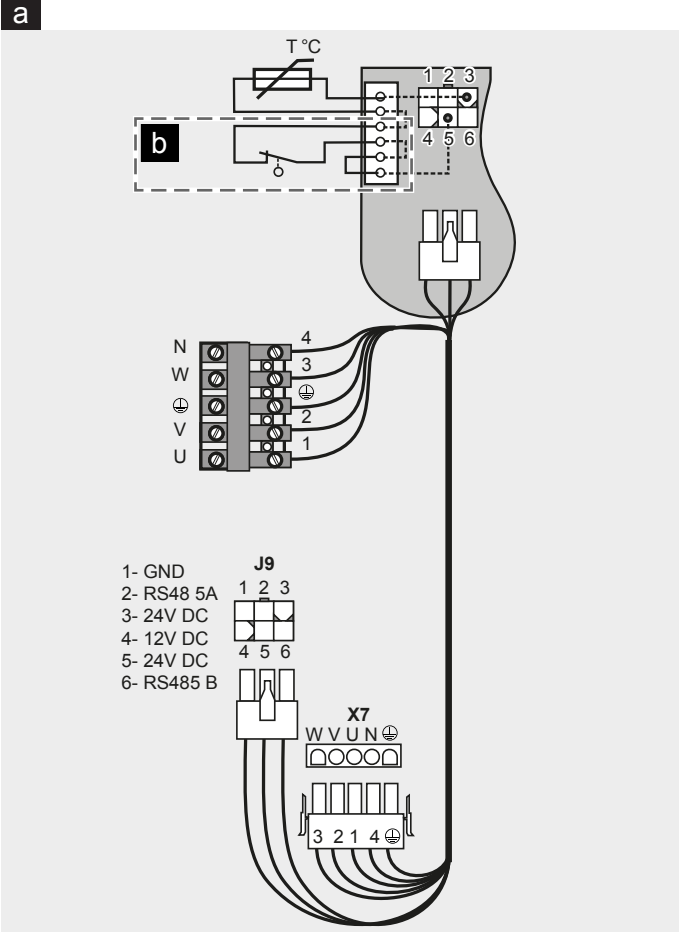


b

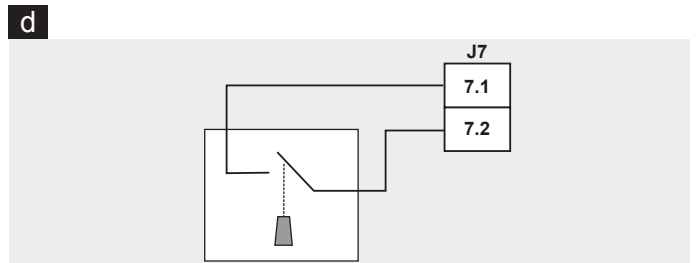
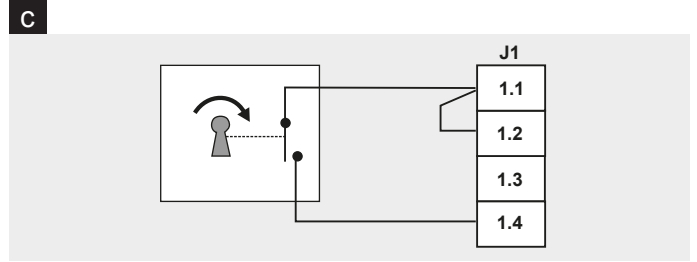
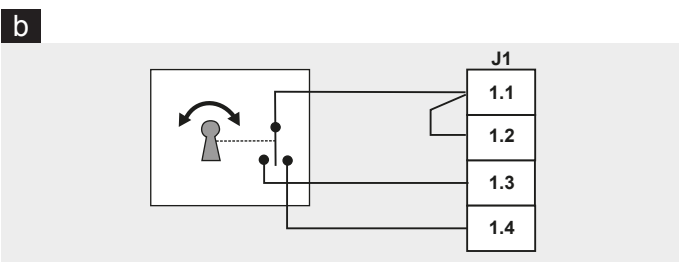
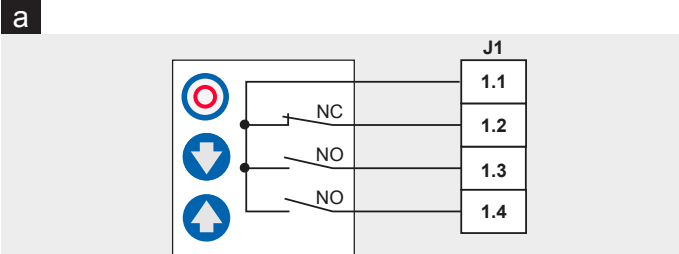




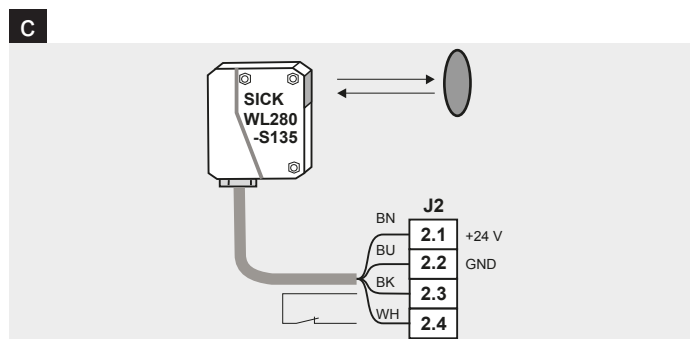
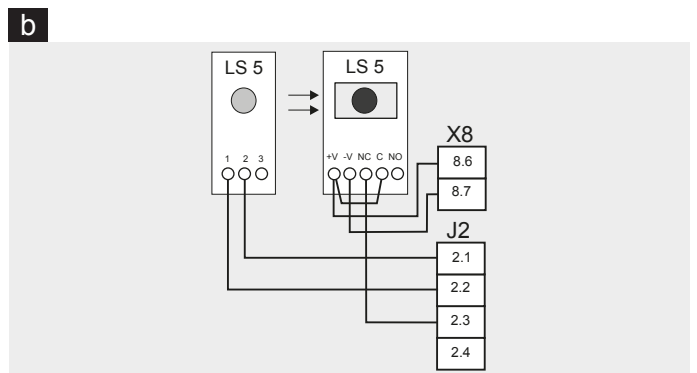
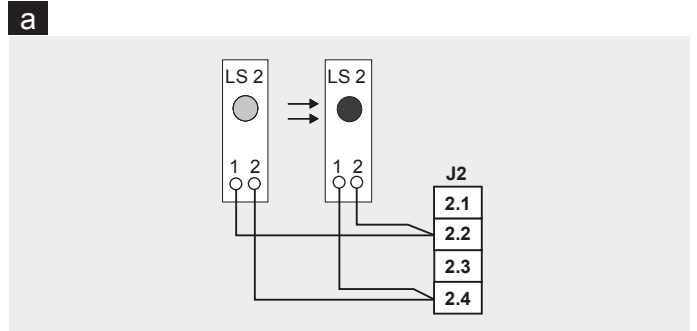
## 6. Moottorin liitäntäjohto



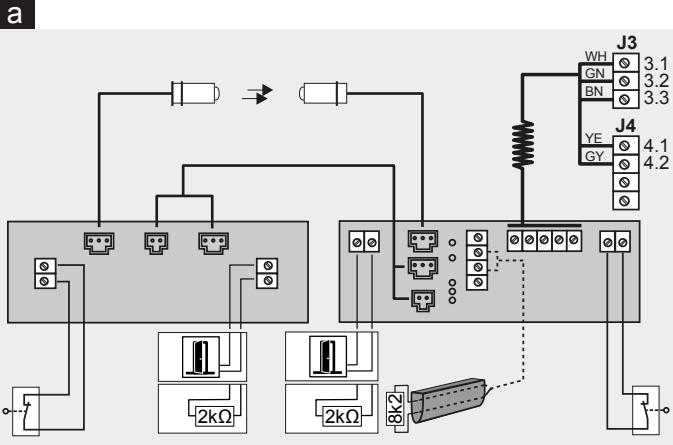
## 7. Ulkoiset komentolaitteet



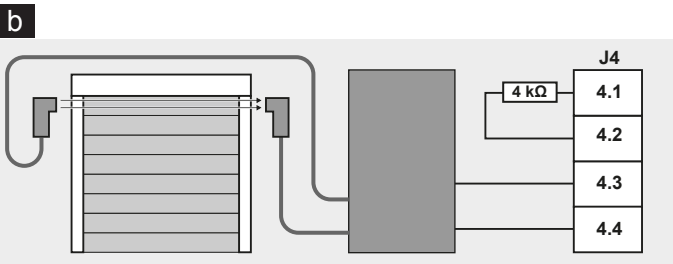
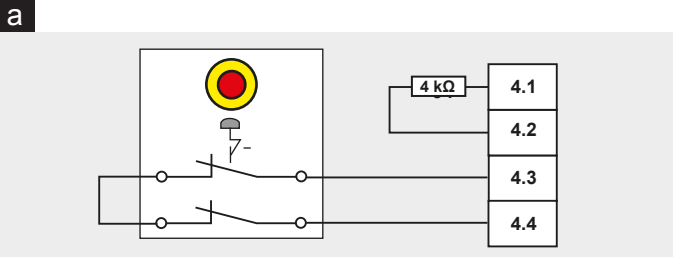
## 8. Ulkoiset komentolaitteet



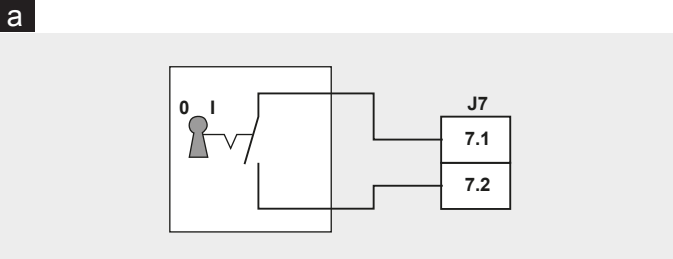
### 9. Oven liitäntärasia



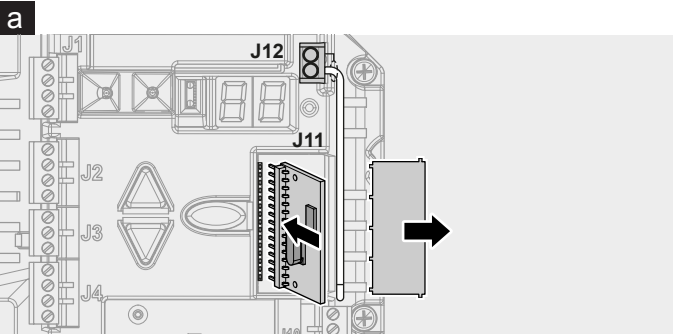
### 10. SEIS-piiri



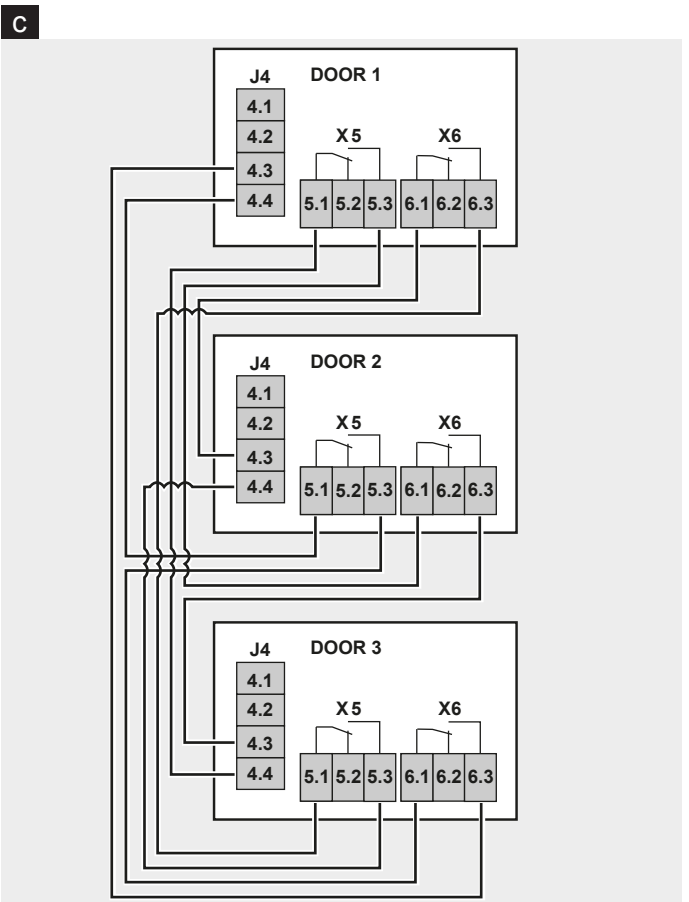
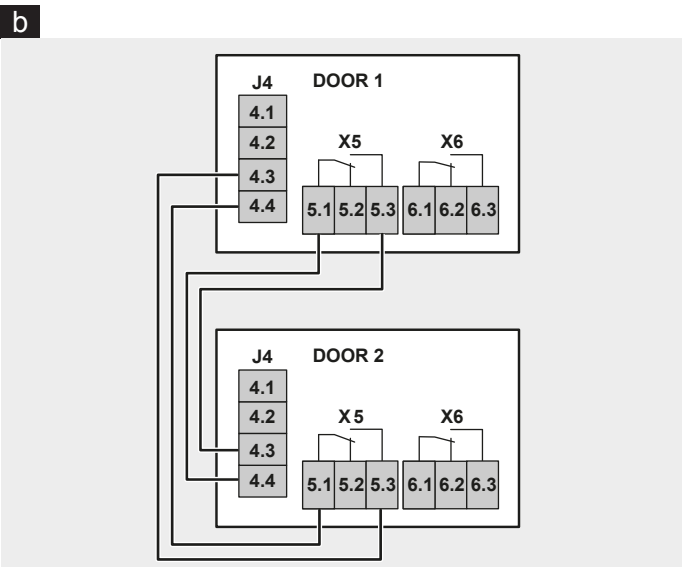
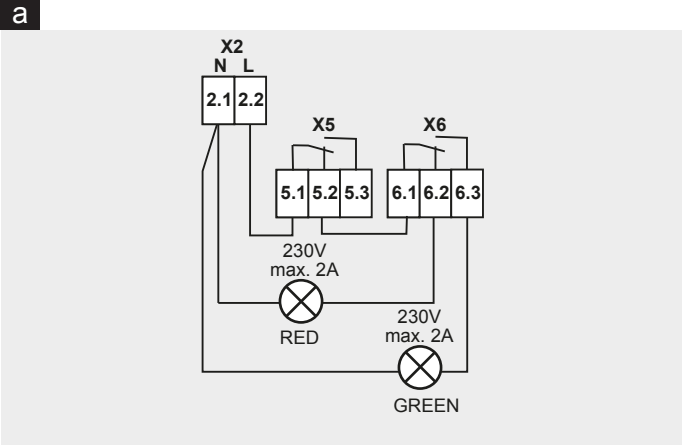
### 11. Avainkytkin / vetokytkin



### 12. Radiovastaanotin

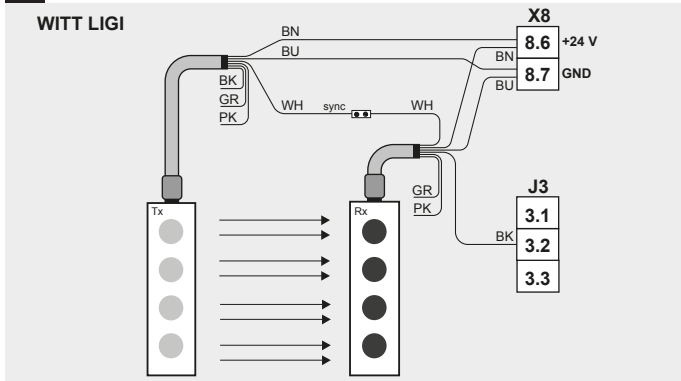


### 13. Relelähdöt

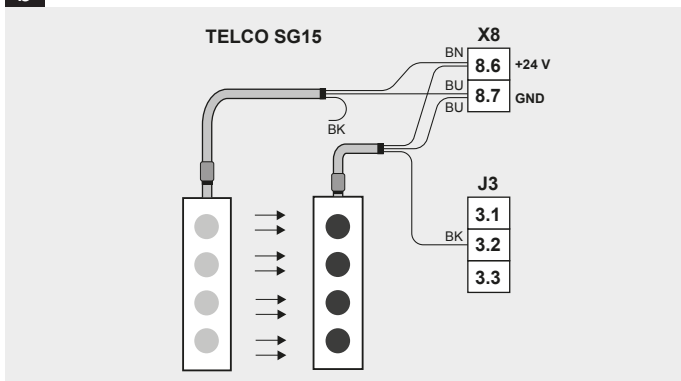


## 14. Valoverho

**a**



**b**





**Novofern tormatic GmbH**  
Eisenhüttenweg 6  
44145 Dortmund