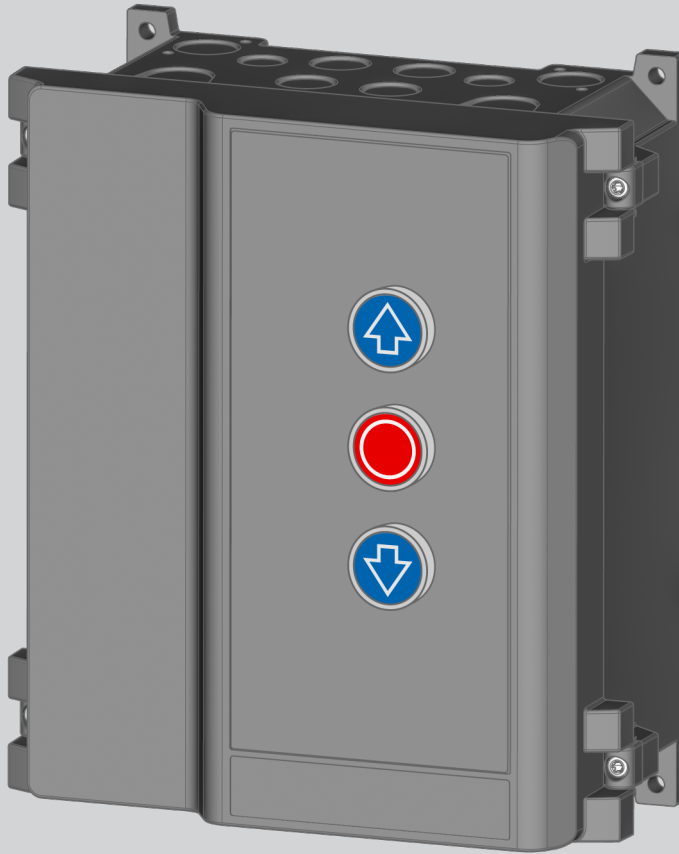


T75 DES



R1.12

Asennus- ja käyttöohje – oven ohjaus

WN 906006-41-6-50 07-2023

FI Copyright ja vastuunrajoitus

© 2023 TORMATIC®

Tämän asiakirjan osittainenkin kopiointi ja luovuttaminen eteenpäin sekä sen kaupallinen hyödyntäminen elektronisessa tai mekaanisessa muodossa, mukaan lukien valokopio ja tallennus, edellyttävät käyttötarkoituksesta riippumatta TORMATICilta saatua kirjallista lupaa. Oikeus teknisiin muutoksiin pidätetään – Poikkeamat mahdollisia – Toimituksen sisältö riippuu tuotekonfiguraatiosta.

Sisällysluettelo

1	Yleistä	1
2	Turvallisuus	2
3	Tuotteen kuvaus	3
4	Asennus	3
5	Ohjelmointi	5
6	Ohjelmien yleiskuva	8
7	Käyttö	9
8	Virhediagnoosi	10
9	Huolto	11
10	Purkaminen	11
11	Hävittäminen	11
12	Vaatimustenmukaisuusvakuutus	12
13	Tarkastus	12

1 Yleistä

Tässä asennus- ja käyttöohjeessa kuvataan Oven ohjaus T75 DES (josta seuraavassa käytetään nimitystä "ohjaus"). Ohje on suunnattu sekä teknisen alan ammattihenkilöille, joiden tehtäviin kuuluvat asennus- ja huoltotyöt, että tuotteen käyttäjälle. Tämän asennus- ja käyttöoppaan kuvien tarkoituksena on helpottaa asioiden ja menettelytapojen ymmärtämistä. Kuvien esitykset ovat esimerkkejä ja voivat vähäisessä määrin poiketa tuotteen todellisesta ulkonäöstä.

Symbolien selitykset

Piktogrammit ja huomiosanat



VAARA

...viittaa vaaraan, josta on seurauksena kuolema tai vakava vamma, jos tilannetta ei estetä.



VAROITUS

...viittaa vaaraan, josta voi olla seurauksena kuolema tai vakava vamma, jos tilannetta ei estetä.



VARO

...viittaa vaaraan, josta voi olla seurauksena lievä tai keskivakava vamma, jos tilannetta ei estetä.

Vaarasymbolit



Vaarallinen jännite!

Tämä symboli viittaa sähköjännitteestä johtuvaan hengen- ja terveysvaaraan järjestelmää käytettäessä.



Koko kehon puristumisvaara!

Tämä symboli viittaa vaarallisiin tilanteisiin, joissa on olemassa koko kehon puristumisvaara.



Raajojen puristumisvaara

Tämä symboli viittaa vaarallisiin tilanteisiin, joissa on olemassa raajojen puristumisvaara.



Vastakkain pyöriviä teloja

Tämä symboli viittaa vaarallisiin tilanteisiin, joissa on olemassa pyörivien telojen väliin jäämisen vaara.

Ohjesymbolit



OHJE

...viittaa tärkeisiin tietoihin (esim. esinevahinkoihin), mutta ei vaaratilanteisiin.

Infosymbolit



Info!

Tällä symbolilla merkityt ohjeet helpottavat tehtävien suorittamista turvallisesti ja nopeasti.

Viittaus tekstiin ja kuvaan



Viittaa **Liitäntäkaaviot**-luvun vastaavan liitäntävaihtoehdon kuvaan

2 Turvallisuus

Seuraavia turvallisuusohjeita on aina noudatettava:

VAROITUS

Turvallisuus- ja muiden ohjeiden laiminlyönnistä aiheutuva loukkaantumisvaara!

Turvallisuus- ja muiden ohjeiden laiminlyönti voi johtaa sähköiskuun, tulipalon syttymiseen ja/tai vakaviin loukkaantumisiin.

- Noudattamalla tässä asennus- ja käyttöoppaassa annettuja turvallisuus- ja muita ohjeita voidaan välttää henkilö- ja esinevahingot tuotteella ja sen yhteydessä työskennellessä.
- Lue asennus- ja käyttöohje, erityisesti **Turvallisuus**-luku ja sen turvallisuusohjeet, kokonaan ennen tuotteeseen liittyvien töiden aloittamista. Luetun tekstin merkitys on ymmärrettävä.

- Tuotteesta / ohjatusta ovijärjestelmästä voi aiheutua vaaraa, kun sitä käytetään virheellisesti, epäasianmukaisesti tai sen käyttötarkoituksen vastaisesti.
- Säilytä kaikki turvallisuus- ja muut ohjeet myöhempää tarvetta varten.
- Käytä ainoastaan valmistajan alkuperäisvaraosia. Väärät tai vialliset varaosat voivat aiheuttaa vaurioita, toimintahäiriöitä tai tuotteen rikkoutumisen.
- Lapset eivät saa leikkiä laitteella.
- Lapset eivät saa puhdistaa laitetta tai suorittaa käyttäjän tehtäväksi tarkoitettuja huoltotöitä ilman valvontaa.

Työturvallisuus

Noudattamalla tässä käyttöoppaassa annettuja turvallisuus- ja muita ohjeita voidaan välttää henkilö- ja esinevahingot, kun työskennellään tuotteella ja sen yhteydessä. Jos tässä käyttöohjeessa annettuja turvallisuus- ja muita ohjeita sekä käyttöalueella voimassa olevia tapaturmantorjuntamääräyksiä ja yleisiä turvallisuusmääräyksiä ei noudateta, kaikki valmistajaan tai tämän valtuutettuun edustajaan kohdistuvat vastuu- ja vahingonkorvausvaatimukset raukeavat.

Käyttötarkoituksen mukainen käyttö

Ohjaus on tarkoitettu ainoastaan konekäyttöisen, avaajalla varustetun oven avaamiseen ja sulkemiseen.

Tuotteeseen saa tehdä muutoksia vain valmistajan kirjallisella luvalla.

Muu kuin käyttötarkoituksen mukainen käyttö katsotaan väärinkäytöksi.

Kohtuudella ennakoitavissa oleva väärinkäyttö

Kohtuudella ennakoitavissa olevaksi väärinkäytöksi katsotaan seuraava:

- käyttö kippi- tai liukuovissa.

Valmistaja ei vastaa esine- ja/tai henkilövahingoista, jotka johtuvat kohtuudella ennakoitavissa olevasta väärinkäytöstä tai asennus- ja käyttöoppaan tietojen laiminlyönnistä.

Henkilöstön pätevyys

Seuraavat henkilöt saavat suorittaa asennuksen ja tehdä mekaniikkaan liittyviä töitä (häiriönpoisto ja korjaus):

- Ammattihenkilöt, joilla on alan koulutus, esim. teollisuusmekaanikko

Ammattihenkilöksi katsotaan henkilö, joka ammattikoulutuksensa, -tuntemuksensa ja -kokemuksensa sekä asiaankuuluvien määräysten tuntemuksensa perusteella pystyy arvioimaan hänelle määrättyt työt ja tunnistamaan mahdolliset vaarat.

Seuraavat henkilöt ovat oikeutettuja suorittamaan sähköasennuksia ja töitä sähköjärjestelmässä (häiriönpoisto, korjaus ja purku):

- Sähköalan ammattihenkilöt

Alan koulutuksen saaneiden sähköalan ammattihenkilöiden on pystyttävä lukemaan ja ymmärtämään sähkökytkentäkaavioita, ottamaan käyttöön, huoltamaan ja pitämään kunnossa sähkökoneita, johdottamaan kytkentä- ja ohjauskaappeja, asentamaan ohjausohjelmisto, takaamaan sähköisten komponenttien toimintakelpoisuus ja tunnistamaan sähköisten ja elektronisten järjestelmien käyttöön liittyvät mahdolliset vaarat.

Seuraavat henkilöt ovat oikeutettuja käyttämään tuotetta:

- Käyttöhenkilö

Käyttöhenkilön on luettava ohje, erityisesti sen turvallisuutta koskeva luku, ja ymmärrettävä sen sisältö. Hänen on oltava perillä tuotteen / ohjatun ovijärjestelmän käsittelyyn liittyvistä vaaroista.

Käyttöhenkilön on oltava perehdytetty ohjatun ovijärjestelmän käsittelyyn.

Tuotteesta / ohjatusta ovijärjestelmästä mahdollisesti aiheutuvat vaarat

Tuotteelle on tehty riskinarviointi. Siihen perustuva rakenne ja tuotteen malli vastaavat alan viimeisintä kehitystä. Tuote on turvallinen käyttötarkoitusta vastaavasti käytettynä. Olemassa on kuitenkin jäännösriski!

VAARA



Sähköjännitteen aiheuttama vaara!

Jännitteisten osien koskettamisesta aiheutuva kuolemaan johtava sähköisku. Kun teet töitä sähkölaitteiston yhteydessä, noudata seuraavia turvallisuusohjeita:

- Kytke irti sähköverkosta
- Estä uudelleenkäynnistäminen
- Varmista jännitteettömyys
- Töitä sähkölaitteistojen parissa saavat suorittaa vain sähköalan ammattilaiset tai tähän opastetut henkilöt sähköalan ammattilaisen johdolla ja valvonnassa sähkötekniikan sääntöjä ja määräyksiä noudattaen.

VARO



Sulkeutuvan oven aiheuttama puristumis- ja törmäysvaara

Ovi voi sulkeutuessaan osua ihmisiin tai ihmiset voivat törmätä siihen.

- Ovelle on nähtävä käyttöpaikalta.

Suojalaitteet ja suojuukset

- **Hätäpysäytyspainike**

Ohjatun ovijärjestelmän liike pysäytetään liitetyn hätäpysäytyspainikkeen avulla.

Menettely hätätilanteessa

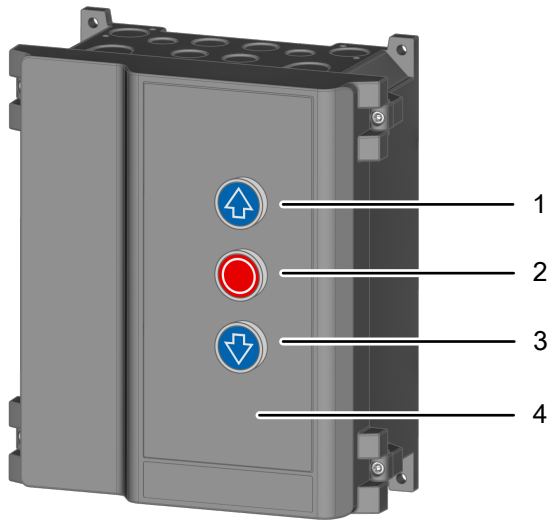
- **Hätäpysäytyspainike**

Jos järjestelmään on liitetty asennuspaikalla hätäpysäytyspainike, se on kuitattava hätätilanteen jälkeen laitteen valmistajan ohjeiden mukaisesti.

Ohjaukseen voidaan liittää muita suojalaitteita, esimerkiksi valoverhoja, valopuomeja tai sulkureunavarmistimia. Henkilöstö on perehdytettävä kyseessä olevaan laitteistokokoonpanoon ja sen toimintaan.

3 Tuotteen kuvaus

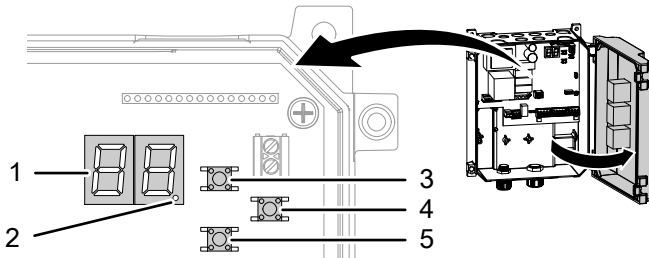
Ohjauksen hallintalaitteet



Nro Nimike

- 1 Ovi AUKI -painike
- 2 SEIS-painike
- 3 Ovi KIINNI -painike
- 4 Kotelon kansi

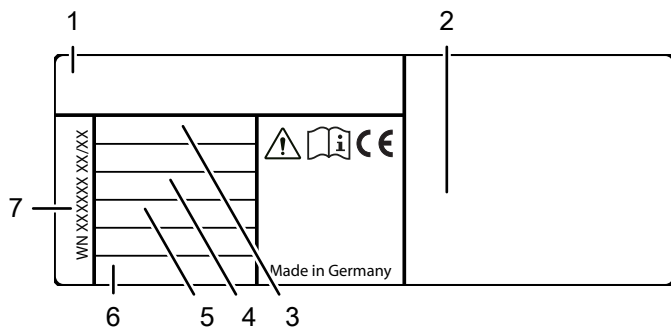
Ohjelmoinnin hallintalaitteet



- 1 LED-näyttö
- 2 LED-piste (ohjelmoinnin syötteen vahvistus)
- 3 Ylös-navigointipainike
- 4 Ohjelmointipainike (Prog-painike)
- 5 Alas-navigointipainike

Tyypikilpi

Tyypikilpi sijaitsee ohjauksotelon sivulla. Mainittuja liitännätärvoja on noudatettava.



- 1 Ohjauksen tyyppi
- 2 Valmistaja ja osoite
- 3 Syöttöjännite
- 4 Virran voimakkuus
- 5 Moottorin enimmäisteho
- 6 Kotelointiluokka
- 7 WN-numero

Tekniset tiedot

Korkeus x leveys x syvyys	250 mm x 215 mm x 120 mm Asennus pystysuoraan
Kaapeliläpiviennit	6 x M20 2 x M16 2 x M20 V-aukko
Syöttöjännite	3N~ 400 V 3~ 230 V 1N~ 230 V
Ohjausjännite	24 V DC
Moottorin enimmäisteho	Enint. 0,6 kW 230 V AC Enint. 1,1 kW 400 V AC
Kotelointiluokka	IP54
Käyttölämpötila	-20 °C - +50 °C
Valmistaja	Novoferm tormatic GmbH Eisenhüttenweg 6 D-44145 Dortmund www.tormatic.de

4 Asennus

⚠ VAARA



Sähköjännitteen aiheuttama vaara

Tuote toimii pienjännitteellä (230/400 V AC). Ennen asennusta on huomioitava seuraava:

- Sähköliitäntöihin liittyvät työt on annettava sähköalan ammattilaisen tehtäväksi.
- Verkko-liitäntä on tehtävä olemassa olevaa verkkojännitettä vastaavasti.

Seuraa menettelyohjeiden ohella myös Liitäntäkaaviot-luvun kuvia.

1. Tarvittavat työkalut

Ohjauksen asennuksessa tarvitaan seuraavat työkalut:

- puinen taittomitta tai mittanauha
- kiintoavain SW13
- ristiuraruuvitaltta PH, koko 2
- porakone
- 6 mm:n poranterä
- Torx-ruuvitaltta, koko T20
- sähköasentajan uraruuvitaltta
- vesivaaka
- kynä merkintöjä varten

2. Ohjauksen kannen avaaminen

Avaa kotelon kansi irrottamalla kaksi ruuvia joko kannen vasemmalta tai oikealta puolelta.

3. Ohjauksen asentaminen

Asenna ohjaus porauskaavion mukaisesti.

OHJE

Asennuspaikan valinta

Huomioi asennuspaikkaa valitessasi teknisissä tiedoissa esitetyt vaatimukset.

4. Liitännän merkintä

- J1 Käynnistys / pulssitilo (AUKI/SEIS/KIINNI)
J2 Turvavalopuomi, 2- tai 4-johtiminen
J3 Sulkureunavarmistin OSE/8K2/DW, köydenhölymäkytkin, käyntiovikosketin, hätäpysäytyspainike
J4 Antenni
J5 Radiovastaanottimen liitäntä
J6 Lisämoduuli/RSE
J7 Ei toimintoa
J8 Käyttöpainikkeet
J9 Digitaalinen rajakytkin – moottorikaapeli
J11 Ei toimintoa
X1 Verkko-liitäntä
X2 Oven avaaja
X3 Potentiaalivapaa relekosketin 1, oven tilarele
X4 24 V DC, enint. 150 mA

5. Verkko-liitäntä

Ohjaus sisältää CEE-pistokkeen (16 A) ja n. 1 metrin kaapelin, ja se on johdotettu liitäntävalmiiksi kuvan **a** mukaisesti. Liitä ohjaus rakennuksen sähköjärjestelmään kaikkina-
turvakytkimellä ≥ 10 A standardin EN 12453 mukaisesti. Varmista, että turvakytkimelle on esteetön pääsy asennuksen jälkeen.

OHJE

Verkkoliitännän tarkastaminen

- Varmista, että rakennuksessa on 10 A:n sulake.
- Tarkista, vastaako asennuspaikan verkkoliitäntä ohjauksen valmiiksi johdotettua verkkoliitännää.
- Jos verkkoliitäntä on erilainen, ohjaus on johdotettava uudelleen.
- Asennuspaikan suojaukseen saa käyttää vain yleisvirralle herkkiä tyyppi B vikavirtasuojakytkimiä.

6. Moottorin liitäntäjohto

Kuva **a** Moottorin liitäntäjohto on valmistettu moottoria ja digitaalista rajakytkintä DES varten. Liitäntä tehdään asentamalla moottorin liitäntäjohto kiinteästi vastaaviin liittimiin. On käytettävä standardin EN 13849-1 mukaista digitaalista tason PL c rajakytkintä (DES3, DES4).

Osa **b** Jousirikkovarmistin/romahdussuoja

Jousirikkovarmistimen lauetessa ohjauksen käynnistyminen uudelleen on estettävä jousirikko- tai romahdussuojakytkimellä. Kytkimiä on käytettävä pakko-ohjauksella toimivina avaajina standardin EN 60947-5-1 liitteen K mukaisesti. Kytkimet liitetään asentamalla johdot kiinteästi DES:n liitinriiviin.

7. Ulkoiset komentolaitteet

Kun liität ulkoisia komentolaitteita ohjauksen liitäntään J1, käytettävissä ovat seuraavat vaihtoehdot:

Kuva **a** Liitäntä J1:een ulkoisille kolmoispainikkeille. Irrota hyppijohdin J1.1/2.

Irrota J1.1/2:n hyppijohdin ja aseta valikkokohdan 51 arvoksi 1.

Kuva **b** Liitäntä J1:een avainkytkimelle, jossa toiminnot AUKI-KIINNI. Aseta valikkokohdan 51 arvoksi 0 (tehdasasetus).

Kuva **c** Liitäntä J1:een ulkoisille pulssiantureille, joissa kytkentäjärjestys AUKI-SEIS-KIINNI. Aseta valikkokohdan 51 arvoksi 2.

VARO



Sulkeutuvan oven aiheuttama puristumis- ja törmäysvaara

Ovi voi sulkeutuessaan osua ihmisiin tai ihmiset voivat törmätä siihen.

- Asenna ulkoiset pulssianturit aina paikkaan, josta näkyy ovelle.
- Ovelle on nähtävä käyttöpaikalta.

OHJE

Käyttö varotoiminnassa vain avainkytkimellä

Käyttö varotoiminnassa vain avainkytkimellä, jotta kouluttamattomat henkilöt voivat käyttää sitä.

8. Valopuomi

Liitä valopuomi seuraavien vaihtoehtojen mukaisesti:

Kuva **a** 2-johtiminen valopuomi LS2

Kuva **b** 4-johtiminen valopuomi LS5 ja testaus

Kuva **c** Heijastava valopuomi

Valitse sen jälkeen vastaava valopuomi valikkokohdasta 36. Kun olet valinnut arvon 3 Valopuomi asennettu karmiin, ohjaus suorittaa seuraavassa KIINNI-ajossa asennon tunnistuksen opetusajon.

Opetusajo ilmaistaan arvolla E10 LED-näytössä.

OHJE

Älä keskeytä valopuomien asennon tunnistuksen opetusajoa

Asennetun valopuomin automaattista asennon tunnistusta ei saa häiritä.



OHJE

Valopuomin sijainnin tarkistaminen

Tarkista opetustapahtuman jälkeen, toimiiko valopuomi oikein opetussijainnin yläpuolella. Toista opetustapahtuma vikatapauksessa valitsemalla parametri uudelleen valikkokohdasta 36.

9. Oven liitäntärasia / hätäpysäytyspainike

Kuva **a** Oven liitäntärasiaan voidaan liittää sulkureunavarmistin, käyntiovikosketin ja köydenhölymäkytkin. Käyntiovikosketin ja köydenhölymäkytkin on kytketty sarjaan, ja niitä valvotaan ohjauksella. Jos käytettävissä on käyntiovi, käyntiovikosketin (malli Entrysense 6k8) liitetään oven liitäntärasiaan. Irrota sitä varten 2 kilo-ohmin vastus oven liitäntärasia-
johdon Entrysense kytketään, ja liitä se siihen. Entrysense on tarkastettu tasoa PL C vastaavasti standardin EN 13849-1 mukaisesti, ja sitä valvotaan oven ohjauksella.

Köydenhölymäkytkiminä on käytettävä pakko-ohjauksella toimivia kytkimiä standardin EN 60947-5-1 liitteen K mukaisesti. Niiden oven liitäntärasia-
tulova johto on asennettava ovilehteen vaurioilta suojattuna. Liitä pulssikäytössä sulkureunavarmistin ja valitse vastaava asetus valikkokohdasta 35. Painamalla pitkään Prog-painiketta  valikkokohdassa 35 näytetään 8k2-sulkureunan mitattu vastusarvo. Esimerkki: Arvo 82 tarkoittaa 8k2:ta. Painamalla lyhyesti Prog-painiketta  näyttö keskeytetään.

VARO



Sulkeutuvan oven aiheuttama puristumis- ja törmäysvaara

Paineaaltoilistaa saa käyttää vain testauksella.

- Valitse tällöin valikkokohdasta 35 arvo 2.

Kuva **b** Kytke valinnainen hätäpysäytyspainike sarjaan oven turvakytkimen kanssa.

10. Radiovastaanotin

Käsilähettimen käyttöä varten liitä vastaanotinmoduuli (optio) liitinpaikkaan J5 (kuva **a**) ja kiinnitä antenni liitinpaikkaan J4. Ohjelmoi käsilähettimen **Radiotoimisen käsilähettimen ohjelmointi** -kappaleen, luku **Ohjelmointi**, ohjeiden mukaisesti.

11. Relelähdöt

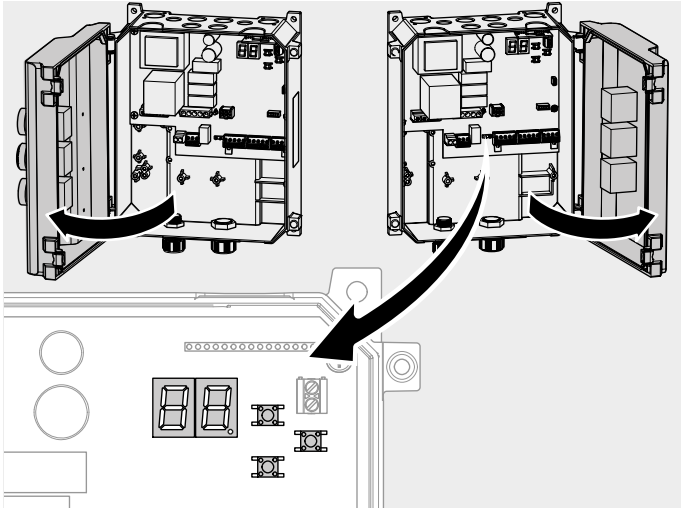
Kuva **a** Ohjausyksikössä on vaihtokosketin, enimmäiskuormitus: 250 V AC / 2 A tai 24 V DC / 1 A.

X4-liitännän 24 V:n lähdön enimmäiskuormitus on 150 mA.

Valitse haluamasi reletoiminto valikkokohdasta 45.

5 Ohjelmointi

Avaa kotelon kansi Oven ohjauksen ohjelmointia varten.



Ohjelmoinnissa käytetään valikko-ohjausta. Tee kaikki asetukset **Ohjelmointimenettely**-luvun mukaisesti, katso myös **Valikkorakenteen esitys**. **Ohjelmien yleiskuva** -luvussa esitellään koko valikko.

Ohjelmointimenettely

Tee ohjelmoinnin asetukset seuraavalla tavalla:

1. Siirry ohjauksen ohjelmointiin painamalla painiketta . LED-näyttöön ilmestyy yksittäisten päävalikkojen (käytetään seuraavassa ilmausta "valikko") valikoima. Käytävissä on enintään 9 valikkoa.
2. Valitse haluamasi valikko painikkeilla . Nykyinen valinta näkyy LED-näytössä arvona 1–9.
3. Vahvista valinta painikkeella . LED-näytön ensimmäinen luku näyttää nyt valikon, jossa olet. Toinen luku näyttää tämän valikon nykyisen valikkokohtan.
4. Valitse haluamasi valikkokohta painikkeilla . Käytävissä on enintään 10 valikkokohtaa (0–9). Nykyinen valinta näkyy LED-näytön toisessa luvussa arvona 0–9.
5. Vahvista valinta painikkeella . Kyseisen valikkokohtan nykyinen arvo vilkkuu LED-näytössä.
6. Aseta haluamasi arvo painikkeilla . Valikkokohtan mukaan voidaan syöttää arvot 0–99.
7. Vahvista valinta painikkeella . LED-näyttö vahvistaa tietojen syötön LED-pisteen vilkkumisella viidesti ja palaamalla valikkokohtan valintaan.
8. Kun haluat päättää ohjelmoinnin, paina toistuvasti painiketta , kunnes näytössä näkyy --.
9. Poistu ohjelmoinnista vahvistamalla valinta painikkeella .

Valikkorakenteen esitys

- | Valikko | Valikkokohta | Valinta |
|---------|--------------|---|
| 1. | 1x | Ohjelmoinnin aktivointi |
| | 1-9x | Valikon valinta |
| | 1x | Päävalikon valinnan vahvistaminen |
| | 1-9x | Valikkokohtan valinta |
| | 1x | Valikkokodan valinnan vahvistaminen |
| | 1-99x | Halutun arvon asettaminen |
| | 1x | Asetuksen vahvistaminen |
| | 1-9x, -- | Siirtyminen seuraavaan valikkokohtaan tai poistuminen ohjelmoinnista. |
| | 1x | Poistuminen ohjelmoinnista |
| | | Poistu |

Valikko 3 Perusasetukset ja ensimmäinen käyttöönottokerta

Oven pääteasentojen asettaminen (valikkokohtat 30 ja 31)

Huomaa, että ylä- ja alapääteasento on asetettava välittömästi peräkkäin. Pääteasentoihin ajetaan varoiminta-käyttötavalla.

1. Valitse ohjauksesta valikko 3 Perusasetukset ja siirry valikkokohtaan 30 Oven yläpääteasennon asettaminen, jolloin luku 30 vilkkuu näytössä.
2. Määritä yläpääteasento pitämällä painiketta ▲ painettuna, kunnes ovi on kokonaan auki.
⇒ Jos ovi liikkuu väärään suuntaan, on käynnistettävä suunnanvaihto. Pidä painiketta ● painettuna 5 sekunnin ajan ja toista sitten vaihe 2.
3. Yläpääteasennon säätämisen jälkeen on asetettava alapääteasento. Poistu valikkokohdasta 30 painamalla kertaalleen painiketta ●. Luvun piste vilkkuu viidesti LED-näytössä ja vahvistaa syötön.
4. Siirry valikkokohtaan 31 Oven alapääteasennon asettaminen.
5. Määritä alapääteasento pitämällä painiketta ▼ painettuna, kunnes ovi on kokonaan kiinni.
6. Päätä asetus vahvistamalla syötetty tieto.

OHJE

Oven on oltava tasapainotettu jousilla.

Avaajan mukaan oven on oltava tasapainotettu jousilla.

VAROITUS



Sulkeutuvan oven aiheuttama puristumis- ja törmäysvaara

Huomaa, että sulkureunan tai valopuomin valvonta ei ole aktiivinen pääteasentojen asettamisen aikana.

Oven yläpääteasennon (valikkokohta 33) ja alapääteasennon (valikkokohta 34) hienosäätö

1. Valitse ohjauksesta valikko 3 Perusasetukset ja siirry valikkokohtaan 33 Yläpääteasennon hienosäätö.
⇒ Asetettu arvo 50 vilkkuu LED-näytössä.
2. Hienosäätöä varten käytettävissä ovat arvot 0–99. Arvot 50:stä (tehdasasetus) 0:aan vastaavat mittoja 0 mm...n. -80 mm. Arvot 50–99 vastaavat mittoja 0 mm...n. +80 mm.
3. Vahvista syöttö ja siirry valikkokohtaan 34 Alapääteasennon hienosäätö.
4. Hienosäätöä varten käytettävissä ovat arvot 0–99. Arvot 50:stä (tehdasasetus) 0:aan vastaavat mittoja 0 mm...n. -80 mm. Arvot 50–99 vastaavat mittoja 0 mm...n. +80 mm.

Sulkureunan valinta J3 / Valopuomin valinta J2 (valikkokohtat 35 ja 36)

1. Valitse ohjauksesta valikko 3 Perusasetukset ja siirry valikkokohtaan 35 Sulkureunan valinta.
2. Valitse haluttua asetusta vastaava arvo.
3. Vahvista syöttö ja siirry valikkokohtaan 36 Valopuomin valinta.
4. Valitse haluttua asetusta vastaava arvo.
5. Päätä asetus vahvistamalla syötetty tieto.

Esirajakytkimen katkaisuasento (valikkokohta 37)

1. Valitse ohjauksesta valikko 3 Perusasetukset ja siirry valikkokohtaan 37 Turvasulkureunan esirajakytkimen korjaus.
⇒ Asetettu arvo 25 vilkkuu LED-näytössä.
2. Säädä katkaisuasento siten, että väli maakosketukseen on enintään 50 mm. Sitä varten käytettävissä ovat arvot 0–99. Arvot 25:stä (tehdasasetus) 0:aan vastaavat mittoja 0 mm...n. -50 mm. Arvot 25–99 vastaavat mittoja 0 mm...n. +100 mm.
3. Päätä asetus vahvistamalla syötetty tieto.

OHJE

Standardin EN 12453 vaatimusten täyttyminen

Tarkista jokaisen tehdyn asetuksen jälkeen oven katkaisuasento. Katkaisuasetus ei saa ylittää arvoa 50 mm maanpinnasta; muuten standardin EN 12453 vaatimukset eivät täyty. Siitä voi seurata hyväksynnän menettäminen.

Valikko 4 Muut oviaisetukset

Avausvoiman rajoitus (valikkokohta 48)

Avausvoiman rajoituksen tarkoituksena on lisäpainon tunnistaminen avaamisen aikana. Oven avautumiskorkeus on jaettu viiteen sektoriin. Kun lisäpaino tunnistetaan, oven kulku pysäytetään kunkin sektorin lopussa.

VAROITUS



Osien väliin jäämisen vaara ajettaessa ovilehden mukana!

Voimanrajoitus on säädettävä siten, että henkilöiden ajaminen oven mukana estetään.

OHJE

Voimanvalvontaa voi käyttää vain oville, jotka on tasapainotettu jousilla.

Tuulikuorman ja lämpötilanvaihtelujen kaltaiset ympäristövaikutukset voivat aiheuttaa voimanvalvonnan laukeamisen tahattomasti.

Säädä avausvoiman rajoitus valikkokohdassa 48 käytettyä moottoria vastaavasti seuraavalla tavalla:

Moottori 9.24/5.24	Syöttöarvo = 2 x U x paino / 20 kg
Moottori 14.15	Syöttöarvo = 2 x U x paino / 15 kg

U = akselin kierrokset oven avaamiseksi kokonaan

Paino = lisäpaino ovessa

Esimerkki: Moottori 9.24, U = 8 kierrosta oven avaamiseksi.

Katkaisun on tapahduttava, kun lisäpaino on 60 kg.

2 x 8 x 60 kg / 20 kg = 48 (syöttöarvo)



Tulokset ovat vain likimääräisiä. Tarkkaa määritystä varten on suoritettava voimanmittausajo.

Avausajoja verrataan edelliseen ajoon. Kun asetettu arvo ylittyy, ovi pysähtyy ja LED-näyttöön ilmestyy F33.



Oven voi sen jälkeen sulkea vain varoiminta-käyttötavalla.

Poista voiman ylityksen syy ja suorita uusi opetusajo avaamalla ja sulkemalla ovi kertaalleen häiriöttä. Opetusajo osoitetaan näytön vasemmalla puolella L-kirjaimella.

Voimanvalvonnan toimintatarkastus

Tee voimanmittausajon jälkeen voimanvalvonnan toimintatarkastus. Kiinnitä sitä varten koepaino uudelleen oveen. Avaajan on katkaistava liike!

OHJE

Voimanvalvonta ei lauennut toimintatarkastuksessa

Jos voimanvalvonta ei lauennut, valikkokohtaan 48 asetukset on tarkistettava. Voimanmittausajo on toistettava.

KytKentäaika (valikkokohta 49)

Asetettu kytKentäaika estää avaajan moottorin ylikuumentumisen ja estää vahingot.

OHJE

Moottori 5.24, jossa muovivaihteisto

Muovivaihteistolla varustettua moottoria 5.24 käytettäessä kytKentäajaksi on asetettava arvo 1 (3~) tai 2 (WS, 1~).

Valikko 5 Eri asetuksia


Langaton sulkureuna RSE (valikkokohtat 53,57 ja 58)

RSE-järjestelmä toimii radioviestintäjärjestelmänä, joka välittää signaalit sulkureunavarmistimelta, köydenhölymäkytkimeltä ja käyntiovanturilta avaajalle. Järjestelmä vastaa suoritusastoa PL c standardin EN 13849-1 mukaisesti.

Ota RSE-järjestelmä käyttöön seuraavalla tavalla:

1. Liitä moduuli ohjauksen liittimeen J6.
2. Valitse Liittimen J6 toiminta -valikkokohtasta 53 arvo 1 RadioSafetyEdge - System.
3. Valitse valikkokohtasta 57 sulkureunavarmistimen tyyppi.
4. Valitse valikkokohtasta 58 käyntiovikoskettimen tyyppi. Tehdasasetuksena on ENS68xx (arvo 1).

RSE-T- ja RSE-R-pariliitoksen muodostaminen

1. Siirry valikkokohtaan 57.
2. Pidä painike  painettuna 5 sekunnin ajan.
 - ⇒ RSE-R-moduulista kuuluu kertaalleen pitkä piippausääni.
 - ⇒ Näytössä vilkkuu 57.
3. Paina nyt RSE-T-moduulin päällä olevaa painiketta.
 - ⇒ Vahvistukseksi RSE-R-moduulista kuuluu kertaalleen piippausääni.
 - ⇒ Ohjausyksikkö vahvistaa pariliitoksen muodostamisen desimaalipisteen vilkkumisella viisi kertaa.

VAROITUS


Oven liikkeen aiheuttama iskujen ja puristumisen vaara!



RSE-T- ja RSE-R-pariliitoksen purkamisen vuoksi turva-anturit eivät toimi.

- Muodosta RSE-T- ja RSE-R-pariliitos uudelleen.
- Varmista, että RSE-järjestelmä korvataan spiraalijohdolla.

RSE-T- ja RSE-R-pariliitoksen purkaminen

1. Siirry valikkokohtaan 58.
2. Pidä painike  painettuna 5 sekunnin ajan.
 - ⇒ RSE-R-moduulista kuuluu toistuva nopea piippausääni.
 - ⇒ Ohjausyksikkö vahvistaa pariliitoksen purkamisen desimaalipisteen vilkkumisella viisi kertaa.

OHJE

Tarkista asetusten tekemisen jälkeen ja ennen ensimmäistä käyttöönotto kertaa, että suojalaitteet toimivat moitteettomasti.

Valikko 6 Radioasetukset

Radiotoimisen käsilähetimen ohjelmointi

Huomaa, että jokainen käsilähetin on ohjelmoitava erikseen. Voit ohjelmoida 20 KeeLoq-radiokoodia. Kun kaikki 20 muistipaikkaa ovat täynnä, uusia käsilähetimiä ei voi ohjelmoida.

Seuraavat salaustyytit ovat ohjelmoitavissa: KeeLoq, 12 bittia, monibittinen. Ensimmäinen ohjelmoitu koodi määrää salaustyytin.

Salaustyyppiä KeeLoqClassic ja KeeLoqAES voidaan käyttää rinnakkain. KeeLoq-käsilähetimen käynnistyskomento hyväksytään vain siinä tilassa, jossa se on aikaisemmin ohjelmoitu.

Käynnistyspulssi (valikkokohta 60)


1. Valitse valikkokohtasta 60 Käsilähetimen käynnistyspainikkeen ohjelmointi.
2. Paina käsilähetimestä oven avauspainiketta.
 - ⇒ Heti kun koodi on ohjelmoitu, piste vilkkuu viidesti LED-näytössä.
3. Päätä asetukset siirtymällä Poistu-kohtaan.

Valotoiminto (valikkokohta 62)

Valitse valikkokohta 62 ja paina käsilähetimen valotoiminnon painiketta. Heti kun koodi on ohjelmoitu, näytön piste vilkkuu viidesti.

Radiokoodien poistaminen (valikkokohta 63)

Poista kaikki ohjelmoitavat koodit seuraavalla tavalla:

1. Valitse valikkokohta 63.
2. Pidä painike  painettuna 5 sekunnin ajan.
 - ⇒ Heti kun kaikki koodit on poistettu, näytön piste vilkkuu viidesti.

Koekäyttö

Tee ohjelmoinnin jälkeen koekäyttö suorittamalla kaikki käyttötoiminnot. Kun kaikki käyttötoiminnot voidaan suorittaa virheettömästi, liitetty ovijärjestelmä on käyttövalmis.

6 Ohjelmien yleiskuva

Valikko 3 Perusasetukset

Valikko-kohta	Syöttö	Valinta
30	<input type="radio"/>	Oven yläpääteasennon säätö Suunnanvaihto (paina 5 s)
31		Oven alapääteasennon säätö
33		Yläpääteasennon hienosäätö
	50	Tehdasasetus
	50-0	0...80 mm alemmaksi
	50-99	0...80 mm ylemmäksi
34		Alapääteasennon hienosäätö
	50	Tehdasasetus
	50-0	0...80 mm alemmaksi
	50-99	0...80 mm ylemmäksi
35		Sulkureunavarmistimen valinta
	<input type="radio"/>	Mittausarvon näyttö (paina 5 s)
	0	Optinen sulkureunavarmistin OSE (tehdasasetus)
	1	Sähköinen kytkentälista 8K2
	2	Paineaaltolista ja testaus
36		Valopuomin valinta
	0	Ilman valopuomia (tehdasasetus)
	1	2-johtiminen valopuomi LS2
	2	4-johtiminen valopuomi LS5, heijastava valop.
	3	Valopuomi LS2, asennettu karmiin
	4	Valopuomi LS5, heijastava, asennettu karmiin
	5	4-johtiminen valopuomi, jossa testaus
	6	4-johtiminen karmiin asennettu valopuomi, jossa testaus
37		Turvasulkureunan esirajakytkimen korjaus
	25	Turvasulkureunan esirajakytkimen korjaus (tehdasasetus)
	25-0	0...50 mm alemmaksi
	25-99	0...100 mm ylemmäksi
--	<input type="radio"/>	Valikon lopetus

Valikko 4 Muut oviaisetukset

Valikko-kohta	Syöttö	Valinta
40		Käyttötavan valinta
	0	AUKI-varoiminta / KIINNI-varoiminta
	1	AUKI-pulssi / KIINNI-varoiminta
	2	AUKI-pulssi / KIINNI-pulssi (tehdasasetus)
45		Tilarele X3
	0	Ovi kiinni -viesti
	1	Ovi auki -viesti (tehdasasetus)
	2	Varoitus liikkeen aikana
	3	Valo 5 minuuttia
	4	Hetkellinen pulssi käsilähettimellä
	5	Hetkellinen pulssi
48		Avausvoiman rajoitus
	0	Pois (tehdasasetus)
	1-60	Katkaisuvoiman syöttö

Valikko 4 Muut oviaisetukset



Valikko-kohta	Syöttö	Valinta
49		Moottorin kytkentäaika
	0	Ilman rajoitusta (tehdasasetus)
	1	Käyttömoottori 5.24 (25 min / 35 %)
	2	Käyttömoottori 5.24 WS (25 min / 30 %)
	3	Käyttömoottori 9.15 / 9.20 / 9.24 (25 min / 60 %)
	4	Käyttömoottori 9.24 WS (25 min / 20 %)
	5	Käyttömoottori 14.15 / 14.21 (25 min / 60 %)
--	<input type="radio"/>	Valikon lopetus

Valikko 5 Eri asetuksia

Valikko-kohta	Syöttö	Valinta
51		Ulkoisten komentolaitteiden toiminta J1
	0	Pois (tehdasasetus)
	1	Kolmen painikkeen ohjaus
	2	Pulssianturin Auki-Seis-Kiinni-toiminto
53		Huoltoliittymä
	0	Pois (tehdasasetus)
	1	Radiotoiminen sulkureuna RSE
	2	Huolto
57		Sulkureunavarmistimen valinta RSE-järjestelmään
	<input type="radio"/>	Paina 5 sekuntia: RSE-järjestelmän pariliitoksen muodostaminen
	0	RSE-järjestelmä ja OSE (tehdasasetus)
	1	RSE-järjestelmä ja 8k2
58		Käyntiovikytkimen valinta RSE-järjestelmään
	<input type="radio"/>	Paina 5 sekuntia: poista RSE-järjestelmän pariliitos
	0	Ei mitään
	1	ENS-S 68xx (tehdasasetus)
	2	Avauskosketin (NC)
--	<input type="radio"/>	Valikon lopetus

Valikko 6 Radio

Valikko-kohta	Syöttö	Valinta
60		Käsilähtetimen käynnistyspainikkeen ohjelmointi
62		Käsilähtetimen valopainikkeen ohjelmointi
63		Radiokoodien poistaminen
	<input type="radio"/>	Paina 5 s
--	<input type="radio"/>	Valikon lopetus

Valikko 9 Huoltovalikko		
Valikko-kohta	Syöttö	Valinta
90	Oven huoltojakson esivalinta	
	0	Ei huoltoväliä (tehdasasetus)
	1	1 000 sykliä
	2	4 000 sykliä
	3	8 000 sykliä
	4	12 000 sykliä
	5	16 000 sykliä
	6	20 000 sykliä
	7	25 000 sykliä
8	30 000 sykliä	
91	Syklilaskurin näyttämä – ovisyklit	
96	Käyttötuntilaskurin näyttämä – tunnit	
97	Virhemuistin näyttämä – tunnit – virhekoodi	
98	Ohjelmistoversion näyttämä – sarjanumero – valm.pvm	
99	Tehdasasetusten palautus	
		Paina 5 s
--		Valikon lopetus

7 Käyttö

Käyttöä koskevat turvallisuusohjeet

Ota käytössä huomioon seuraavat turvallisuusohjeet:

- Käyttöhenkilön on oltava perehdytetty ohjelmiston / ohjattavan ovijärjestelmän käsittelyyn ja tunnettava sovellettavat turvallisuusmääräykset.
- Noudata käyttöpaikassa voimassa olevia paikallisia tapaturmantorjuntamääräyksiä ja yleisiä turvallisuusmääräyksiä.
- Tarkista ennen käyttöä, ettei ohjauksessa ja siihen liitettyssä ovijärjestelmässä ole näkyviä vikoja.
- Jos viat vaikuttavat turvallisuuteen, lopeta ovijärjestelmän käyttö ja ilmoita kaikista vioista vastuulliselle esimiehelle.
- Huolehdi vikojen poistamisesta viipymättä.
- Jos ovijärjestelmän käyttäytyminen muuttuu, kytke se heti pois päältä. Sen ottaminen käyttöön uudelleen on estettävä. Ilmoita muutoksesta laitteiston haltijalle.

VARO



Sulkeutuvan oven aiheuttama puristumis- ja törmäysvaara




Ovi voi sulkeutuessaan osua ihmisiin tai ihmiset voivat törmätä siihen.

- Ovelle on nähtävä käyttöpaikalta.




Oven käyttötoimintojen kuvaus



Ohjauksessa on eri käyttötapoja:

AUKI-varotoiminta / KIINNI-varotoiminta




Kun painiketta  painetaan pitkään (varotoiminta-toiminto), ovi alkaa liikkua suuntaan AUKI, kunnes AUKI-pääteasento on saavutettu tai oven liike pysäytetään vapauttamalla painike. Ovi suljetaan painamalla pitkään (varotoiminta-toiminto) painiketta , kunnes oven pääteasento on saavutettu. Jos painike  vapautetaan oven sulkeutumisen aikana, ovi pysähtyy heti.


AUKI-pulssi / KIINNI-varotoiminta

Painikkeen  painaminen lyhyesti tai ulkoinen pulssianturi käynnistää oven liikkeen suuntaan AUKI. Liike jatkuu, kunnes AUKI-pääteasento on saavutettu tai oven liike pysäytetään painamalla painiketta . Oven aukeaminen jatkuu, kun painiketta  painetaan uudelleen. Ovi suljetaan painamalla

pitkään (varotoiminta-toiminto) painiketta , kunnes oven KIINNI-pääteasento on saavutettu. Jos painike  vapautetaan oven sulkeutumisen aikana, ovi pysähtyy heti.

AUKI-pulssi / KIINNI-pulssi

Painikkeen  painaminen lyhyesti tai ulkoinen pulssianturi käynnistää oven liikkeen suuntaan AUKI. Liike jatkuu, kunnes oven AUKI-pääteasento on saavutettu tai oven liike pysäytetään painamalla painiketta . Painikkeen  painaminen lyhyesti käynnistää oven liikkeen suuntaan KIINNI, ja liike jatkuu, kunnes oven KIINNI-pääteasento on saavutettu.

Tämä käyttötapa edellyttää sulkureunavarmistimen asentamista (valikkokohta 35). Sulkureunavarmistimen laukeaminen saa aikaan pysähtymisen ja suunnanvaihdon sulkuliikkeen aikana. Laukeamisella ei ole vaikutusta aukeamisen aikana. Vian aikana oven voi sulkea painikkeella .

HÄTÄKÄYTTÖ

VAROITUS



Liikkuvan oven aiheuttama puristumis- ja törmäysvaara hätäkäytössä

Ovi voi sulkeutuessaan osua ihmisiin tai ihmiset voivat törmätä siihen.

- Hätäkäyttöä varten ovi on tarkastettava, ja sen on oltava moitteettomassa kunnossa.
- Oven Varotoiminta-käyttötavan aikana näkyvyyden käyttöpaikalta ovelle on oltava esteetön.

Hätäkäyttö mahdollistaa oven käytön silloin, kun turvalaitteet ovat voittuneet tai laenneet.

Kun näkyviin tulee virhekoodi E06 tai E07, hätäkäyttö aktivoituu 5 sekunnin kuluessa painamalla jatkuvasti AUKI- tai KIINNI-painiketta, ja näytössä näkyy F30.

Valaistus (optio)

Ohjausyksikössä on relelähtö, jolla valaistus kytketään (valikkokohta 45).

Ulkoiset komentolaitteet/pulssianturit (optio)

Oven voi avata ja sulkea ulkoisilla komentolaitteilla/pulssiantureilla.

Radiotoiminen käsilähetin (optio)







Käynnistyspainike (toimintaprosessi käytettävissä AUKI-pulssi/KIINNI-pulssi):

- Ensimmäinen pulssinanto: avaa käynnistyy ja avaa oven asetettuun AUKI- tai KIINNI-pääteasentoon.
- Pulssinanto liikkeen aikana: ovi pysähtyy.
- Uusi pulssi: ovi jatkaa liikettä vastakkaiseen suuntaan.

Valopainike:

- Valotoiminnossa on kyse kestovalosta, joka voidaan syyttää ja sammuttaa oven liikkeestä riippumatta.

Oven liikkeen tilanäyttö

Näyttö	Tila
	AUKI-yläpääteasento saavutettu
	Oven pääteasentoa ei ole saavutettu
	KIINNI-alapääteasento saavutettu
	Oven aukeamisen liiketaajuuden esitys
	Oven sulkeutumisen liiketaajuuden esitys
	Painon tunnistuksen opetusajo

8 Virhediagnoosi

Virh e	Tila	Diagnoosi
E03	Ovi ei aukea eikä mene kiinni. Käyntiovi auki.	Sulje käyntiovi.
E05	Ovi ei aukea eikä mene kiinni.	J3:n turvapiiri katkennut. Tarkista köydenhölymäkytkin.
E06	Ovi ei vaihda suuntaa / ei mene kiinni.	Sulkureunavarmistin on lauennut. Tarkista sulkureunavarmistin. Tarkista johdotus. Kun liitäntä tehdään J3:een ja kun liitetään 8k2-sulkureuna, pidä valikkokohtan 35 ohjelmointipainiketta painettuna 5 sekunnin ajan.
E07	Ovi ei vaihda suuntaa / ei mene kiinni.	Valopuomi on lauennut. Tarkista valikkokohta 36.
E08	Ovi ei aukea eikä mene kiinni.	Avaajan lämpörele on lauennut. Anna avaajan jäähtyä. Avaajan hätäavaus, lukitse avaaja uudelleen.
E09	Ovi ei aukea eikä mene kiinni.	Oven pääteasentoa ei ole ohjelmoitu. Ohjelmoi oven pääteasennot valikkokohtissa 30 + 31.
E10	Valopuomin sijainnin ohjelmointi	Valopuomin sijaintia karmissa ei ole ohjelmoitu. Avaa ja sulje ovi kokonaan. Säädä valopuomi.
E12	Ovi ei aukea eikä mene kiinni.	RSE: Ovi-ohjelmointi turvapiiri katkennut! Tarkista oven johdotus ja vaijerit.
E13	Ovi ei aukea eikä mene kiinni.	RSE: Käyntiovi auki. Sulje käyntiovi!
E44	Ovi ei aukea eikä mene kiinni.	Käyntiovi auki, sulje käyntiovi!
E51	Ovi ei aukea.	Kannen AUKI-painikkeessa jatkuva käynnistys, painike on juuttunut, tarkista.
E52	Ovi ei aukea eikä mene kiinni.	Kannen SEIS-painiketta painettu, painike on juuttunut, johtoa ei ole kiinnitetty.
E53	Ovi ei mene kiinni.	Kannen KIINNI-painikkeessa jatkuva käynnistys, painike on juuttunut, tarkista.

Virh e	Tila	Diagnoosi
E54	Ovi ei aukea.	AUKI-painikkeen liittimessä J1.3 jatkuva käynnistys, painike on juuttunut, tarkista.
E55	Ovi ei aukea eikä mene kiinni.	Ulkoista SEIS-painiketta J1.2 painettu tai silta puuttuu, tarkista johdotus ulkoiseen komentolaitteeseen
E56	Ovi ei mene kiinni.	KIINNI-painikkeen liittimessä J1.4 jatkuva käynnistys, painike on juuttunut, tarkista.
E5E	Ovi menee kiinni vain varoiminnassa.	Huoltojaksot ylitetty. Kutsu huolto.
EC0	Ovi ei aukea eikä mene kiinni.	Tiedot siirretään ohjauksyksiköstä RSE-moduuliin (enintään 8 sekuntia). Odota sen aikaa!
F2 F3 F4	Ei reaktiota.	Itsetestauksessa on tapahtunut virhe. Kytke ohjaus pois päältä / päälle.
F5	Ei reaktiota.	Itsetestauksessa on tapahtunut virhe. Kytke ohjaus pois päältä / päälle.
F06	Ei reaktiota.	Itsetestauksessa on tapahtunut virhe. Kytke ohjaus pois päältä / päälle.
F10	Ovi pysähtyy käynnistyskomennon jälkeen.	Häiriö ohjauselektronikassa. Kytke ohjaus pois päältä / päälle.
F19	Ovi menee kiinni vain varoiminnassa.	DW-sulkureunavarmistimen testaus epäonnistunut. Tarkista sulkureunavarmistin.
F20	Ovi menee kiinni vain varoiminnassa.	Valopuomin testaus epäonnistunut. Tarkista valopuomi.
F21	Lyhytaikainen toiminnan keskeytys.	Oven avaajan käyntiajan rajoitus, anna avaajan jäähtyä n. 20 minuuttia.
F24	Ei reaktiota käynnistyskomentoon.	Ei yhteyttä DES-rajakytkimeen. Tarkista moottorin liitäntäkaapeli ja DES.
F27	Avaaja jumiutunut.	Tarkista ovimekaniikka / tarkista vaiheet ja moottorin liitäntäkaapeli
F28	Ei reaktiota käynnistyskomentoon.	Virhe jännitteensyötössä. Tarkista verkonpuoleinen liitäntä. Tarkista 24 V:n sähkölaite oikosulun varalta.
F29	Moottori pyörii väärään suuntaan. Ovi pysähtyy käynnistyskomennon jälkeen. Ovi pysähtyy suunnanvaihdon jälkeen.	Verkon vaiheet ovat vaihtuneet. Korjaa tai aseta uudestaan. Oven avaaja on liian nopea, avaajan jälkikäynti liian suuri.
F30	Ovi menee kiinni vain varoiminta-käytössä.	Paluu pulssista varoiminta-käyttöön. Sulkureunavarmistin tai valopuomi on lauennut. Avausvoiman rajoitus on aktivoitunut, moottorin kytkentäaika ylittynyt.
F33	Ovi pysähtyy aukeamisen aikana.	Avausvoiman rajoitus on lauennut. Oven voi sulkea vain varoiminta-käyttötavalla. Poista oven jäykkäliikkeisyyden tai

Virhe	Tila	Diagnosi
		jumiutumisen syy. Tarkista jouset. Poista voiman ylityksen syy ja aja ovi sitten auki ja kiinni.
F34	Ovi ei aukea eikä mene kiinni.	Kytkenäaika ylittynyt. Odota ja anna moottorin jäähtyä.
F40	Ovi ei aukea eikä mene kiinni.	Vastaanotinmoduulia ei tunnisteta liittimessä J6. Kytke vastaanotinmoduuli!
F41	Ovi ei aukea eikä mene kiinni.	Lähettimen pariston varaus on liian alhainen. Vaihda paristo!
F42	Ovi ei aukea eikä mene kiinni.	Oven liitäntärasian ja vastaanottimen väliin ei ole muodostettu pariliitosta. Muodosta pariliitos!
F46	Ovi ei aukea eikä mene kiinni.	Oikosulku ovilehden turvapiirissä. Tarkista johdotus köydenhölymäkytimeen ja käyntiovikoskettimeen!
F47	Ovi ei aukea eikä mene kiinni.	Virhe turvaketjussa, tuntematon sarjavastus. Tarkista oven johdotus.
F71	Käyntiovikosketin viallinen. Ovi ei aukea eikä mene kiinni.	Tarkista ylimenovastukset. Tarkista käyntiovikosketin asennus, avaa ja sulje käyntiovi, tarkista asennus.
F72	Ovi ei aukea eikä mene kiinni.	Oikosulku käyntiovikosketin/ köydenhölymäkytin-turvapiirissä havaittu J3.4/5:ssä. Tarkista johdot oikosulun varalta, poista oikosulku.
F73	Ovi ei aukea eikä mene kiinni. Tulon J3.4/5 testaus epäonnistunut.	Kytke ohjaus pois päältä ja takaisin päälle. Vaihda ohjaus tarvittaessa.
F75	Ovi ei aukea eikä mene kiinni. J4:n lähtöjännite virheellinen.	Kytke ohjaus pois päältä ja takaisin päälle, tarkista sulkureunavarmistin ja oven liitäntärasia oikosulun varalta. Tarkista liitinjärjestys.
F76	Ovi ei aukea eikä mene kiinni. Virheelliset anturit J3.4/5 tunnistettu.	Tarkista vastukset. Tarkista anturien virheettömyys.
F78	Avaaja jumiutunut KIINNI-pääteasennossa.	Tarkista jousien kireys, ovimekaniikka ja KIINNI-pääteasento.

9 Huolto

Tehtävät ennen huoltoa



Sähköjännitteen aiheuttama vaara!

Jännitteisten osien koskettamisesta aiheutuva kuolemaan johtava sähköisku. Kun teet töitä sähkölaitteiston yhteydessä, noudata seuraavia turvallisuusohjeita:

- Kytke irti sähköverkosta
- Estä uudelleenkäynnistäminen
- Varmista jännitteettömyys
- Töitä sähkölaitteistojen parissa saavat suorittaa vain sähköalan ammattilaiset tai tähän opastetut henkilöt sähköalan ammattilaisen johdolla ja valvonnassa sähkötekniikan sääntöjä ja määräyksiä noudattaen.

OHJE

OHJE

Oman turvallisuutesi vuoksi ovijärjestelmä on tarkastettava ennen sen käyttöönottoa ja tarpeen mukaan – kuitenkin vähintään kerran vuodessa – **Tarkastus**-luvussa esitetyn tarkastuslistan mukaan. Tarkastuksen voi suorittaa henkilö, jolla on asianmukainen pätevyytodistus, tai alan ammattiliike.

Huoltoilmaisin

Jos olet valinnut sykliluvun valikon 9 valikkokohdasta 90, vaihtuu käyttötapa automaattisesti varoimintaan valitun syklimäärän tultua täyteen. LED-näytössä näkyy E5E.

10 Purkaminen

Purkaminen tapahtuu päinvastaisessa järjestyksessä kuin **Asennus**-luvussa kuvattu asentaminen.

11 Hävittäminen

Hävitä pakkausmateriaalit aina ympäristöä säästäten ja voimassa olevien paikallisten jätehuoltomääräysten mukaisesti.



Ylivuotun roskatynnyrin symboli vanhassa sähkö- tai elektroniikkalaitteessa tarkoittaa, ettei sitä saa hävittää kotitalousjätteen mukana sen käyttöiän lopussa. Sähkö- ja elektroniikkaromun erillisen keräyksen tarkoituksena on mahdollistaa vanhojen laitteiden kierrätys ja kaikenlainen uusiokäyttö sekä estää laitteiden mahdollisesti sisältämien vaarallisten aineiden hävittämisestä johtuvat haitalliset vaikutukset ympäristölle ja ihmisten terveydelle. Hävitä vanhat sähkö- tai elektroniikkalaitteet kansallisen lainsäädännön mukaisesti.

12 Vaatimustenmukaisuusvakuutus

EY-konedirektiivin 2006/42/EY mukainen vaatimustenmukaisuusvakuutus

Valmistajan vaatimustenmukaisuusvakuutus (käännös alkuperäisestä)

EY-konedirektiivin 2006/42/EY liitteen II osan 1 jakson A mukainen.

Novoferm tormatic GmbH vakuuttaa yksinomaisella vastuulla, että jäljessä kuvattu tuote on EY-konedirektiivin version 2006/42/EY kaikkien asianmukaisten määräysten mukainen.

Liitteessä IX kuvatun EY-tyypitarkastuksen on suorittanut hyväksytty tarkastuslaitos.

Ilmoitettu laitos:	TÜV NORD CERT GmbH Am TÜV 1 45307 Essen Germany
Tunnistenumero:	0044
EY-tyypitarkastustodistus:	44 205 13108305
Tuotemalli/tuote:	T75 DES
Tuotetyyppi:	Oven ohjaus
Valmistusvuosi alk.:	03/2022
Soveltuu oven avajille:	NovoShaft 5.24 / 9.15 / 9.20 / 9.24 / 14.15 / 14.21

Asiaankuuluvat EU-direktiivit:

- 2014/30/EU
- 2011/65/EU RoHS-direktiivi, mukaan luettuna direktiivin (EU) 2015/863 mukainen liite II

Sovelletut yhdenmukaistetut standardit:

- EN 12978:2003+A1:2009
- EN 13241:2003+A2:2016
- EN 60335-1:2012
- EN 60335-1:2012/AC:2014
- EN 60335-1:2012/A11:2014
- EN 60335-1:2012/A13:2017
- EN 60335-1:2012/A15:2021
- EN 13849-1:2015

Muut sovelletut tekniset standardit ja eritelmät:

- EN 12453:2017
- EN 12445:2001

Valmistaja ja teknisten asiakirjojen kokoamiseen valtuutetun nimi:

Novoferm tormatic GmbH
Eisenhüttenweg 6
44145 Dortmund

Laatimispaikka ja -päivämäärä:

Dortmund 24.11.2022

Dr. René Schmitz, toimitusjohtaja

Direktiivin 2014/53/EU mukainen vaatimustenmukaisuusvakuutus

Integroitu radiojärjestelmä on direktiivin 2014/53/EU vaatimusten mukainen. Vaatimustenmukaisuusvakuutuksen koko teksti on saatavilla Internet-osoitteessa:

<https://www.tormatic.de/dokumentation/>

13 Tarkastus

Pätevän asentajan (henkilön, jolla on soveltuva koulutus sekä tietämyksen ja käytännön kokemuksen tuoma pätevyys) tai alan asiantuntijan on tarkastettava/huollettava konekäyttöiset ovet käyttöönoton yhteydessä ja valmistajan huolto-ohjeessa ilmoittamin välein sekä mahdollisten kansallisten erikoismääräysten siihen velvoittaessa (esim. Saksassa ASR A1.7 Technische Regeln für Arbeitsstätten - Türen und Tore (Työpaikkoja koskevat tekniset säännöt – ovet ja portit)). Kaikki huolto- ja tarkastustyöt on kirjattava tarkastuskirjaan. Laitteiston haltijan on säilytettävä sitä turvallisessa paikassa yhdessä ovijärjestelmän asiakirjojen kanssa järjestelmän koko käyttöiän ajan. Asentajan on luovutettava se haltijalle kokonaan täytettynä viimeistään käyttöönoton yhteydessä (suosittelemme tätä myös käsikäyttöisille oville). Ovijärjestelmää koskevien asiakirjojen sisältämiä tietoja (mm. asennus-, käyttö- ja huolto-ohjeet) on ehdottomasti noudatettava.

Valmistajan myöntämä takuu raukeaa, jos pakollisia tarkastus-/huoltotöitä ei suoriteta asianmukaisella tavalla!

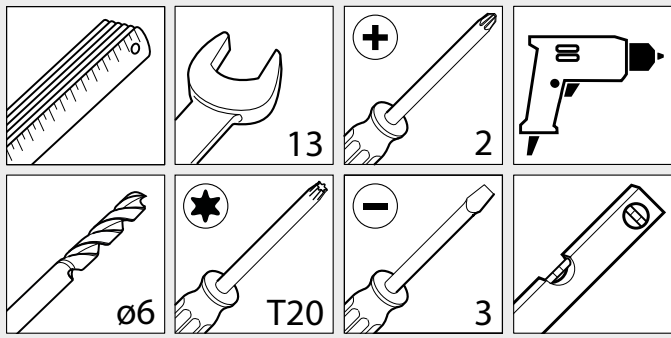
Myös ovijärjestelmään tehtävät muutokset (sikäli kuin ne ovat sallittuja) on kirjattava.

Ovijärjestelmän tarkastuslista
(Vahvista varustuksen olemassaolo rastilla käyttöönoton yhteydessä)

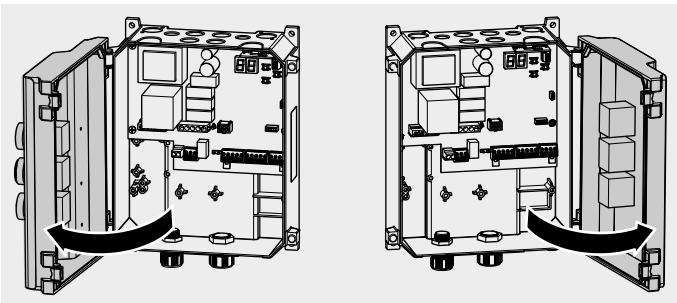
Varustus	Olemassa/ soveltuva	Tarkistettavat ominaisuudet	Kunn ossa	Huomautus
1.0 Ovi				
1.1 Oven käsikäyttö	<input type="checkbox"/>	Liikkuvuus	<input type="checkbox"/>
1.2 Kiinnitykset/liitokset	<input type="checkbox"/>	Tila/kiinnitys	<input type="checkbox"/>
1.3 Kääntymiskohdat/nivelet	<input type="checkbox"/>	Tila/voitelu	<input type="checkbox"/>
1.4 Ohjausrullat / ohjausrullien pidikkeet	<input type="checkbox"/>	Tila/voitelu	<input type="checkbox"/>
1.5 Tiivisteet/liukulistat	<input type="checkbox"/>	Tila/kiinnitys	<input type="checkbox"/>
1.6 Oven kehys / oven ohjaus	<input type="checkbox"/>	Kohdistus/kiinnitys	<input type="checkbox"/>
1.7 Ovillehti	<input type="checkbox"/>	Kohdistus/tila	<input type="checkbox"/>
2.0 Painon tasaus / turvallinen avaaminen				
2.1 Jouset	<input type="checkbox"/>	Tila/kiinnitys/säätö	<input type="checkbox"/>
2.1.1 Kiristyspää, laakeripukit	<input type="checkbox"/>	Tila	<input type="checkbox"/>
2.1.2 Jousirikkovarmistin	<input type="checkbox"/>	Tila/tyyppikilpi	<input type="checkbox"/>
2.1.3 Varmistuselementit	<input type="checkbox"/>	Tila/kiinnitys	<input type="checkbox"/>
2.2 Teräsköydet	<input type="checkbox"/>	Tila/kiinnitys	<input type="checkbox"/>
2.2.1 Köysien kiinnitys	<input type="checkbox"/>	Tila/kiinnitys	<input type="checkbox"/>
2.2.2 Köysirummut	<input type="checkbox"/>	2 varakierrosta	<input type="checkbox"/>
2.2.3 Köydenhölytmäkytkin	<input type="checkbox"/>	Tila/kiinnitys/toiminta	<input type="checkbox"/>
2.3 Putoamisenesto	<input type="checkbox"/>	Tila	<input type="checkbox"/>
2.4 T-akselin tasainen pyöriminen	<input type="checkbox"/>	Tila	<input type="checkbox"/>
3.0 Avaaja/ohjaus				
3.1 Avaaja/kiinnike	<input type="checkbox"/>	Tila/kiinnitys	<input type="checkbox"/>
3.2 Sähköjohdot/liitännät	<input type="checkbox"/>	Tila	<input type="checkbox"/>
3.3 Hätäavaus	<input type="checkbox"/>	Tila/toiminta	<input type="checkbox"/>
3.3.1 Hätäkäsikäyttö	<input type="checkbox"/>	Tila/toiminta	<input type="checkbox"/>
3.3.2 Käsikampi	<input type="checkbox"/>	Tila/toiminta	<input type="checkbox"/>
3.3.3 Pikavapautus	<input type="checkbox"/>	Tila/toiminta	<input type="checkbox"/>
3.4 Käyttölaitteet painike/ käsilähetin	<input type="checkbox"/>	Tila/toiminta	<input type="checkbox"/>
3.5 Rajakatkaisu	<input type="checkbox"/>	Tila/toiminta	<input type="checkbox"/>
4.0 Puristus- ja leikkauskohtien suojaus				
4.1 Voimanrajoitus	<input type="checkbox"/>	Pysähtyy ja vaihtaa suuntaa	<input type="checkbox"/>
4.2 Henkilöiden nostamisen esto	<input type="checkbox"/>	Ovillehti	<input type="checkbox"/>
4.3 Ympäristö käyttöpaikalla	<input type="checkbox"/>	Turvaetäisyydet	<input type="checkbox"/>
5.0 Muut laitteet				
5.1 Salpa/lukko	<input type="checkbox"/>	Toiminta/tila	<input type="checkbox"/>
5.2 Käyntiovi	<input type="checkbox"/>	Toiminta/tila	<input type="checkbox"/>
5.2.1 Käyntiovikosketin	<input type="checkbox"/>	Toiminta/tila	<input type="checkbox"/>
5.2.2 Oven sulkija	<input type="checkbox"/>	Toiminta/tila	<input type="checkbox"/>
5.3 Valo-ohjaus	<input type="checkbox"/>	Toiminta/tila	<input type="checkbox"/>
5.4 Valopuomit	<input type="checkbox"/>	Toiminta/tila	<input type="checkbox"/>
5.5 Sulkureunavarmistin	<input type="checkbox"/>	Toiminta/tila	<input type="checkbox"/>
6.0 Haltijan asiakirjat				
6.1 Tyyppikilpi/CE-merkintä	<input type="checkbox"/>	Täydellinen/luettavissa	<input type="checkbox"/>
6.2 Ovijärjestelmän vaatimustenmukaisuusvakuutus	<input type="checkbox"/>	Täydellinen/luettavissa	<input type="checkbox"/>
6.3 Asennus-, käyttö- ja huolto-ohjeet	<input type="checkbox"/>	Täydellinen/luettavissa	<input type="checkbox"/>

14 Liitântäkaaviot

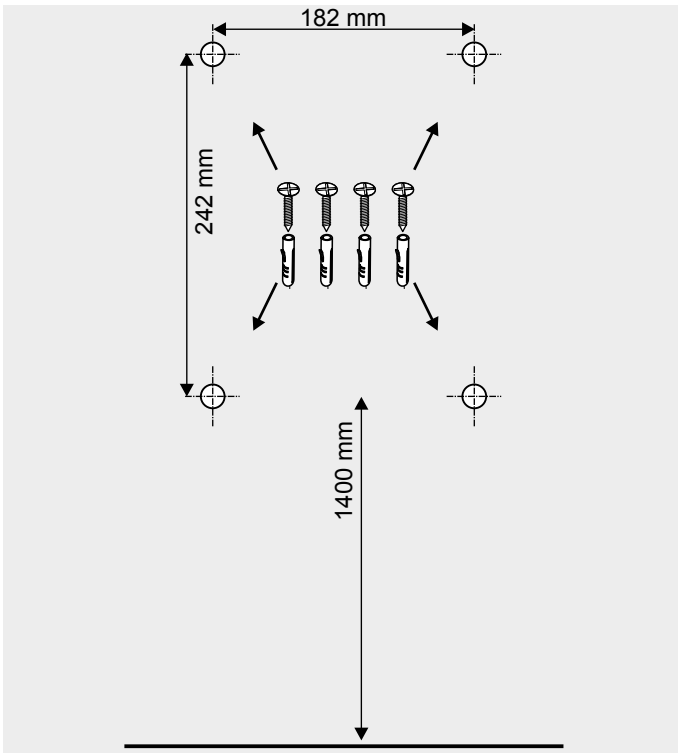
1. Tarvittavat työkalut



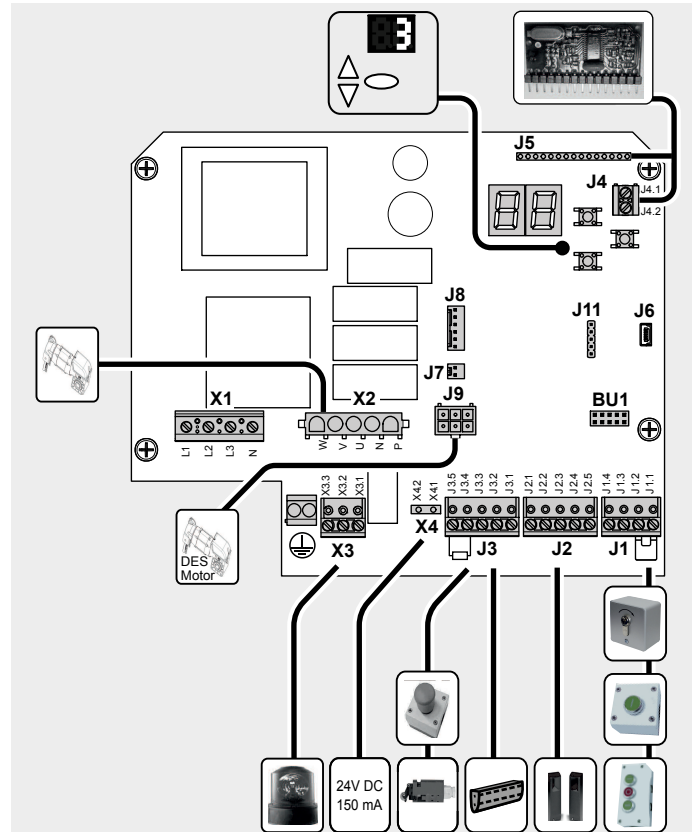
2. Ohjauksen kannen avaaminen



3. Ohjauksen asentaminen

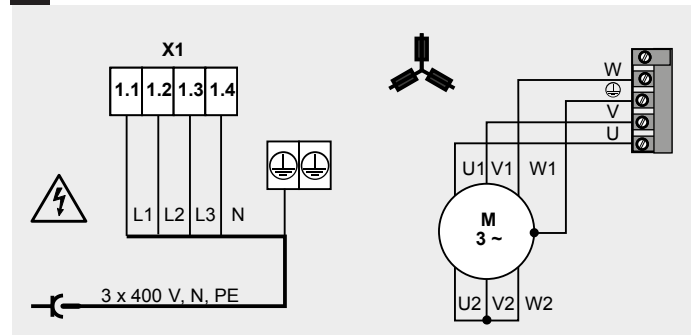


4. Liitännän merkintä

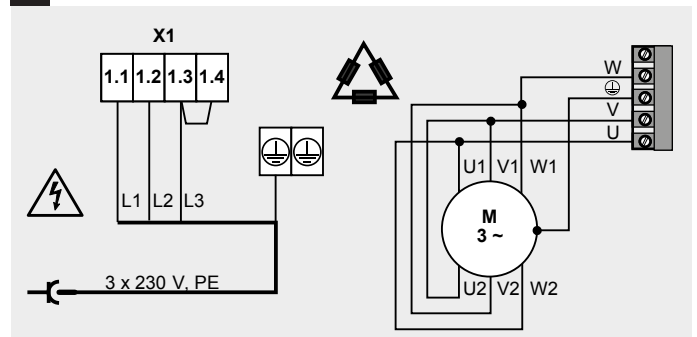


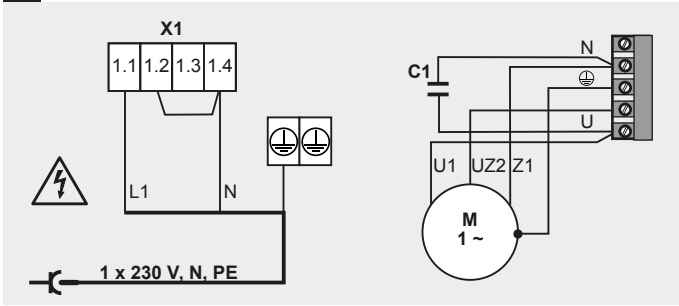
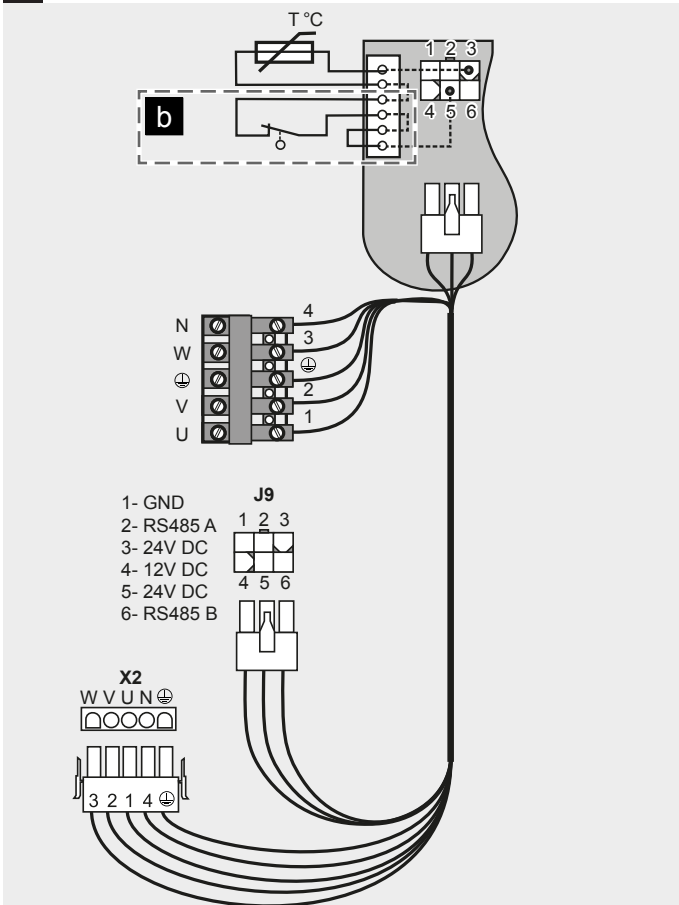
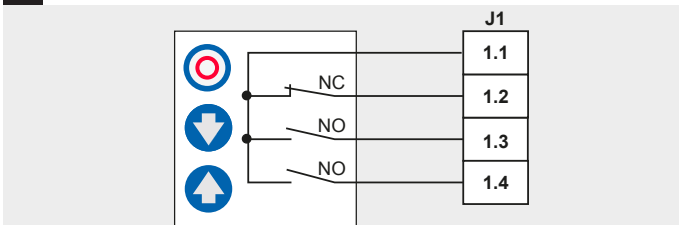
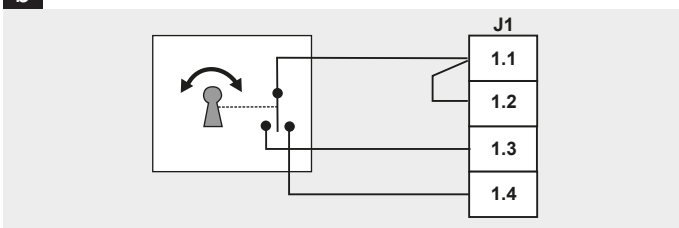
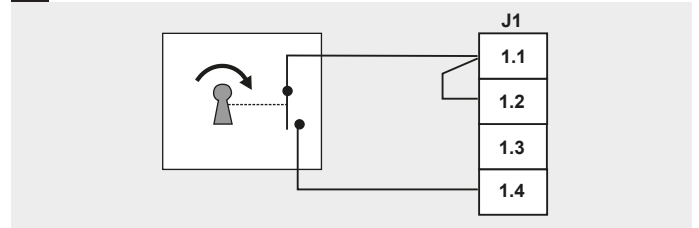
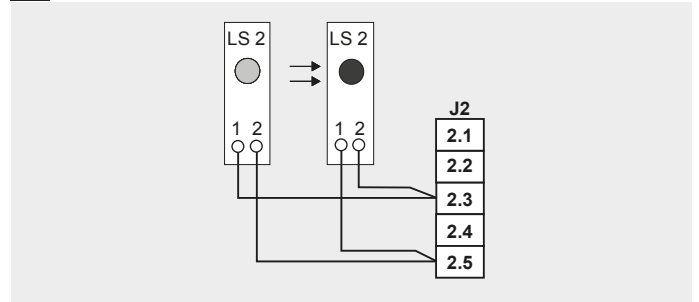
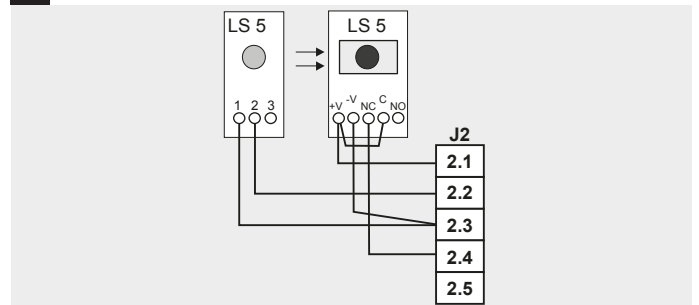
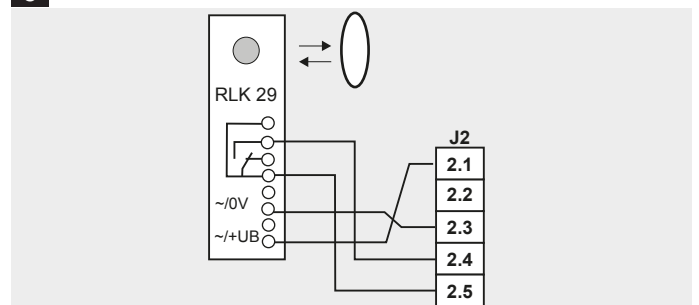
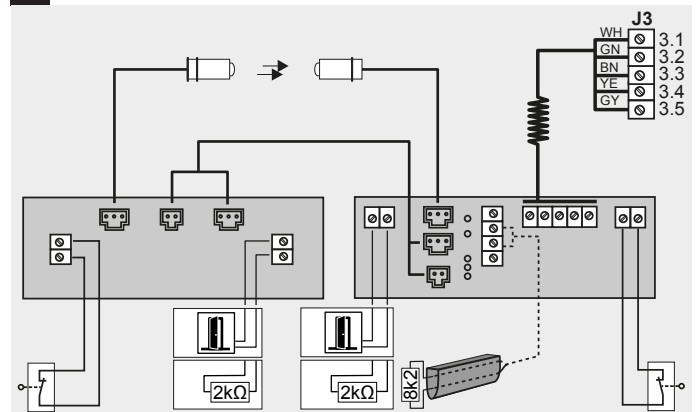
5. Verkko-liitäntä

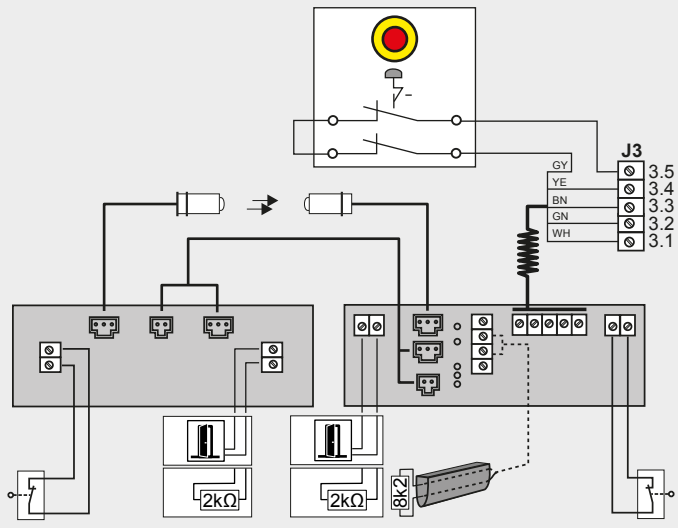
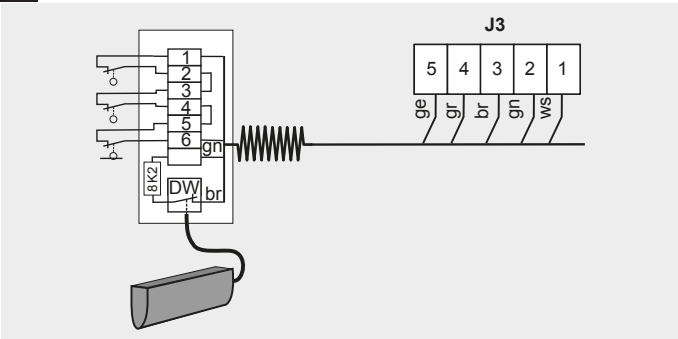
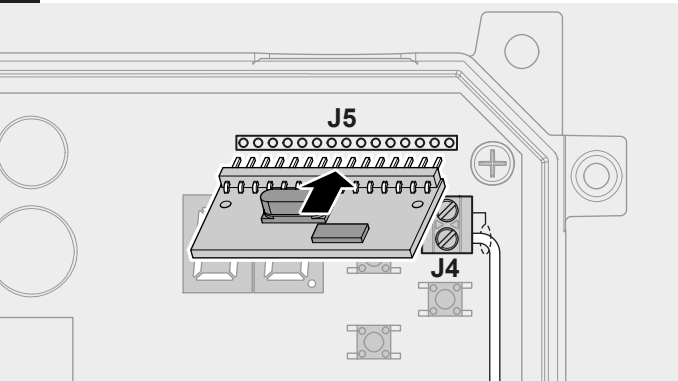
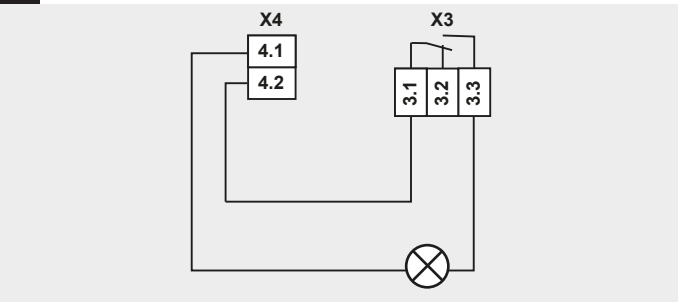
a



b



c**6. Moottorin liitântäjohto****a****7. Ulkoiset komentoalaitteet****a****b****c****8. Ulkoiset komentoalaitteet****a****b****c****9. Oven liitântärasia****a**

b**c****10. Radiovastaanotin****a****11. Relelähdöt****a**

Novofern tormatic GmbH
Eisenhüttenweg 6
44145 Dortmund