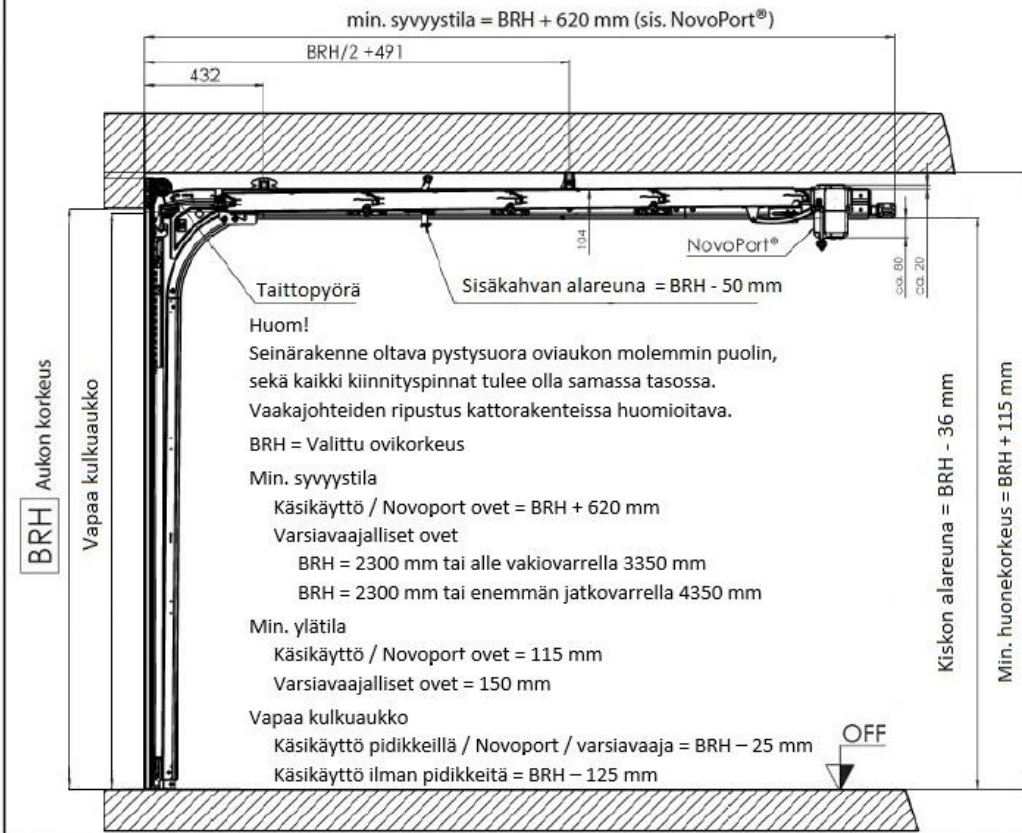
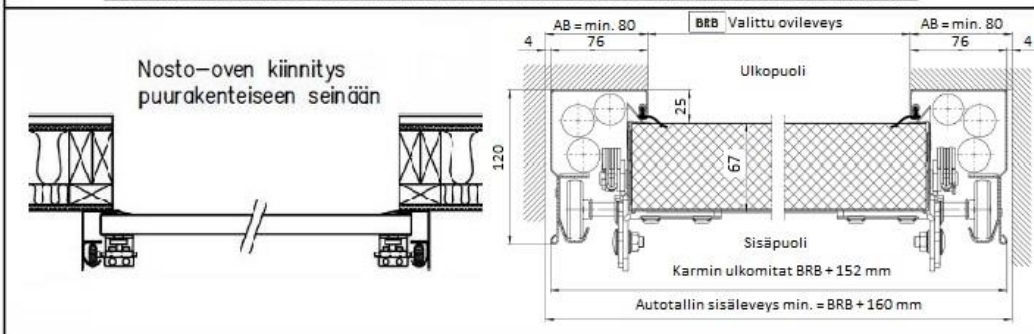
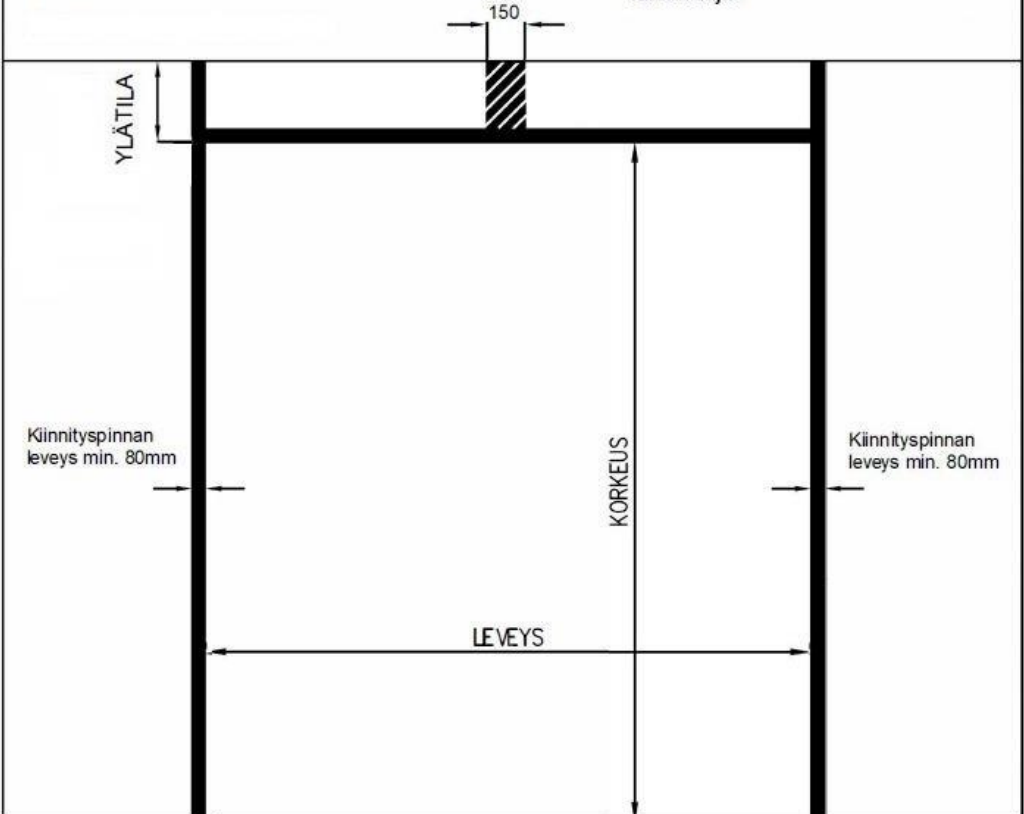


## Leikkaus nosto-oven kohdalta



## Nosto-oven kiinnityspinnat sisältäpäin katsottuna.

Kiinnityspinta tarvitaan, jos ovesa on varsiavaaja.



Vapaa sivutilä min. 80mm

Vapaa sivutilä min. 80mm

## Nosto-oven kiinnitys harkkoseinään

