

Pielipiirros asennustavalle VL vakiouputusmitoilla I

Väh.sivutila moottorin  
sivuasennukselle: 280 mm

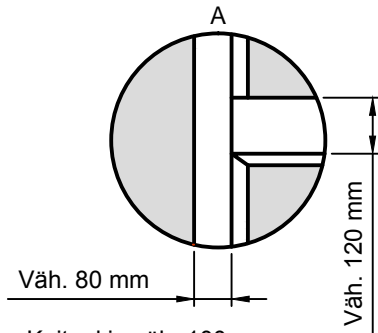
Oven väh.korkeus:  
oven korkeus 1500 - 3280 mm:  
oven korkeus + 720 mm  
(Akselikorkeus: 2 x oven korkeus + 610 mm)  
oven korkeus 3281 - 5530 mm:  
oven korkeus + 780 mm  
(Akselikorkeus: 2 x oven korkeus + 640mm)  
oven korkeus 5531 - 6175mm:  
oven korkeus + 850 mm  
(Akselikorkeus: 2 x oven korkeus + 675 mm)

Moottorin mahd. sijoitus

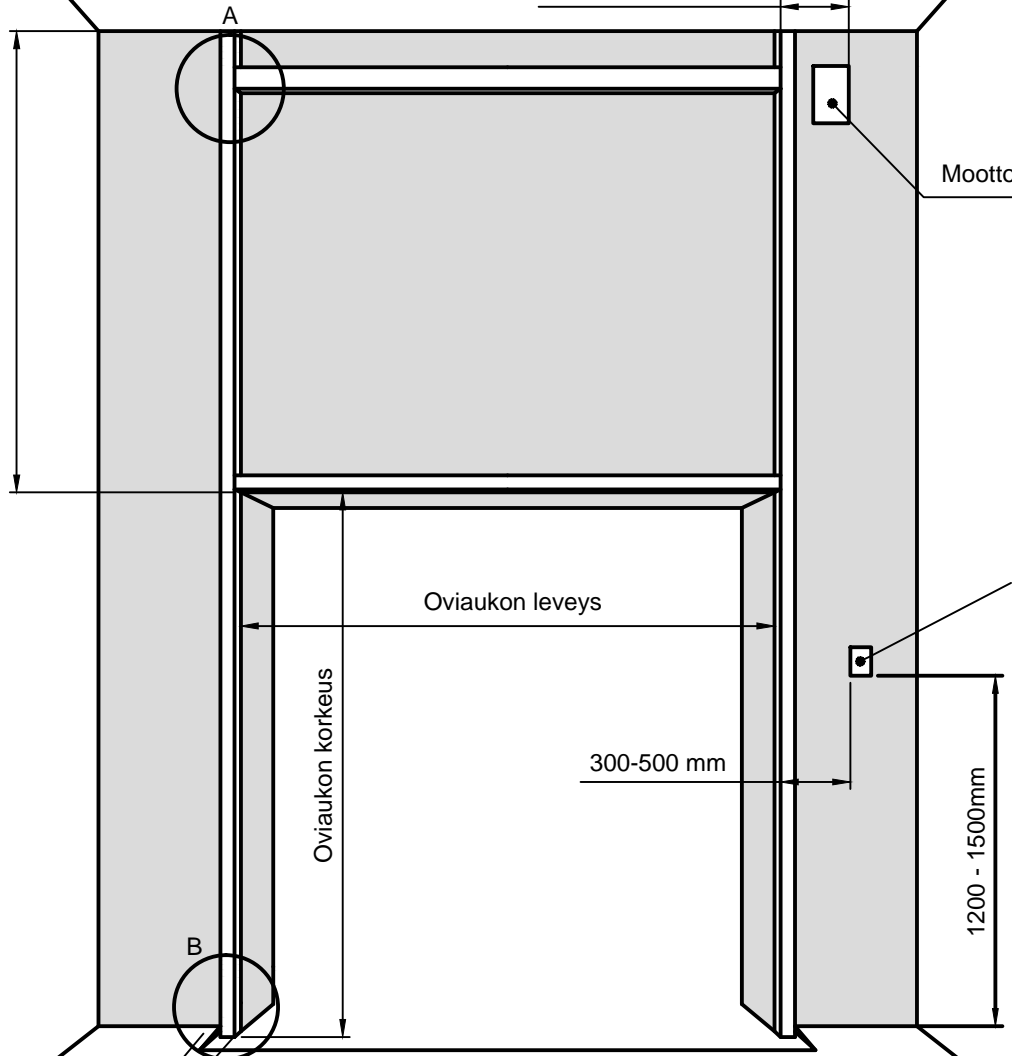
Ohjaislaitetyypille NCU310:  
CEE-pistoke 3x400V+N+PE  
Varoke enint. 10 A

Ohjaislaitetyyppi NCU310FU ja ohjaus UPS:illa:  
CEE-pistoke 1x230V+N+PE  
Varoke enint. 10 A

Moottorin sijoitus esitetty oikealle puolelle.  
Pistokkeen sijoitusperiaate on sama sijoitettaessa  
moottori vasemmalle puolelle.



Kuitenkin väh. 100 mm  
7000 mm leveämmille  
alum.oville ja 6000 mm  
leveämmille teräsoville.



Väh.sivutila: 100 mm  
Kuitenkin 120 mm 7000 mm leveämmille alum.oville  
ja 6000 mm leveämmille teräsoville.

Tilan väh.syvyys:  
oven korkeus 1500 - 3280 mm: 282 mm  
oven korkeus 3281 - 5530 mm: 380 mm  
oven korkeus 5531 - -6175 mm: 410 mm

